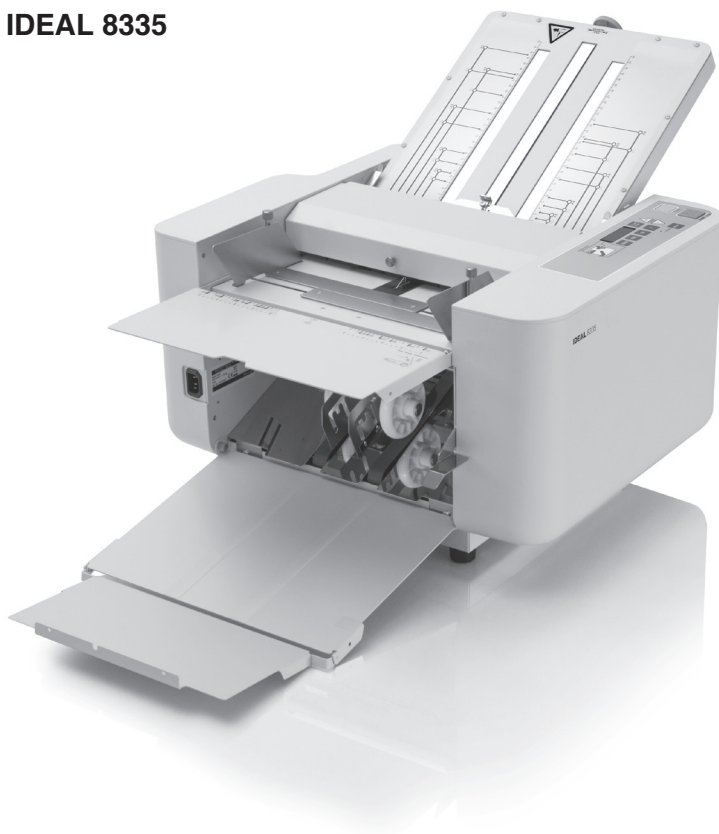


Plieuse
Vouwmachine

FR Mode d'emploi
NL Gebruiksaanwijzing

IDEAL 8335



Sommaire

FR	Mode d'emploi (2 - 30)
NL	Gebruiksaanwijzing (31 – 59)

Utilisation conforme	3
Consignes de sécurité	3
1. Montage	7
2. Utilisation	9
3. Réglages du biais	15
4. Réglage fin avec la vis de réglage	16
5. Décompteur	18
6. Vitesse	18
7. Réglages	19
8. Mode Intervalle	20
9. Maintenance et entretien	21
10. Entretien et remplacement des rouleaux de pliage	24
11. Nettoyage des capteurs	25
12. Incidents éventuels	26
13. Spécifications techniques	28

Utilisation conforme / Consignes de sécurité



Utilisation conforme

Veillez lire impérativement ce mode d'emploi et observer les consignes de sécurité avant la mise en service de la machine.

Ce mode d'emploi doit être disponible à tout moment.



Consignes de sécurité

N'utilisez l'appareil en aucun cas si le cordon d'alimentation ou la fiche secteur est endommagé(e) ou si le branchement dans la prise murale est instable.

Veillez à ce que le cordon d'alimentation ne soit pas pincé et ne puisse pas être endommagé d'une autre manière pendant le fonctionnement. Posez le cordon de manière à éviter que quelqu'un puisse trébucher sur le cordon. Le cordon d'alimentation ne doit pas être tendu.



Pas d'utilisation par un enfant!



Ne pas utiliser d'aérosols de substances inflammables à proximité du plieuse !



Ne pas utiliser de détergents inflammables.

Consignes de sécurité



Ne pas introduire les mains dans la machine en fonctionnement!



Attention aux cheveux longs!



Attention au port de cravates et autres vêtements flottants!



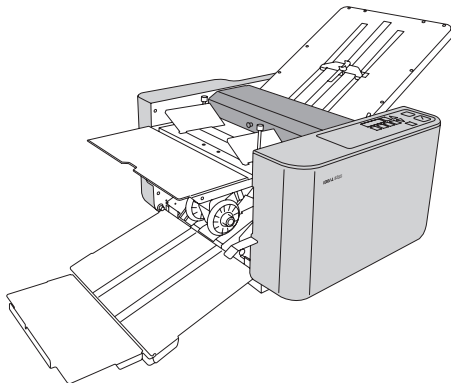
Enlever agrafes et trombones!



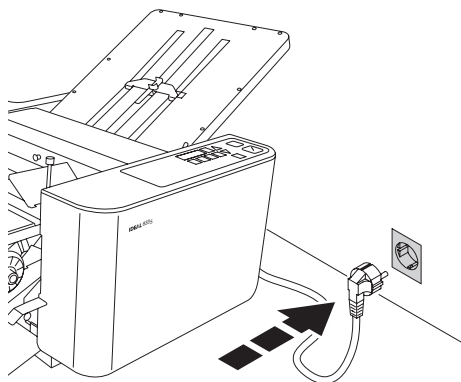
Avertissement de blessure à la main!



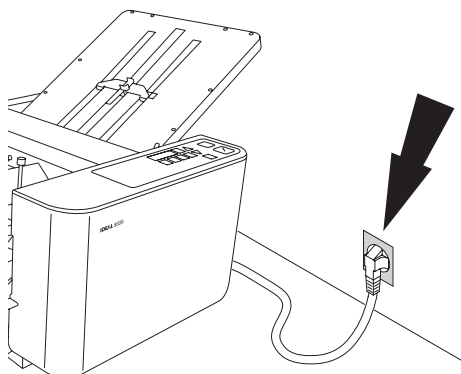
Consignes de sécurité



Tous les éléments présentant un risque quelconque sont recouverts de carters de protection!

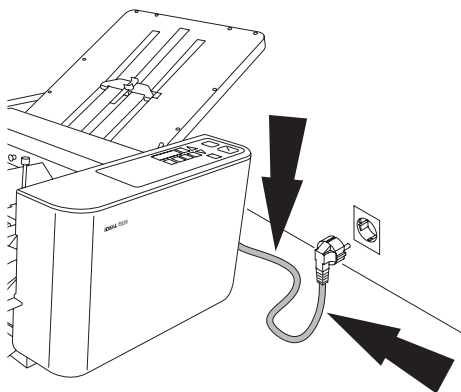


Fusible recommandé
220-240V / 10A.

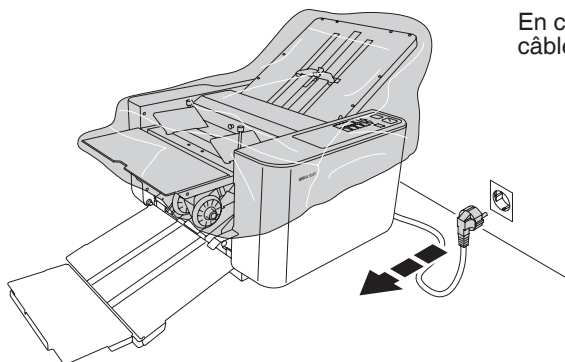


Ménager un accès libre à la prise de courant.

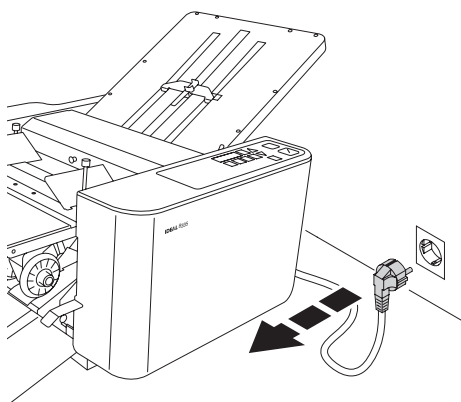
Consignes de sécurité



Protéger le câble d'alimentation secteur de toute chaleur ou des bords tranchants!

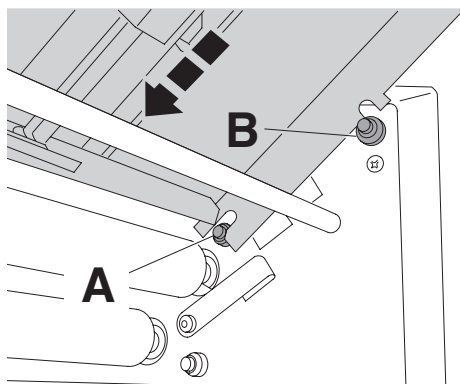


En cas d'inutilisation prolongée, débrancher le câble d'alimentation et recouvrir la machine.

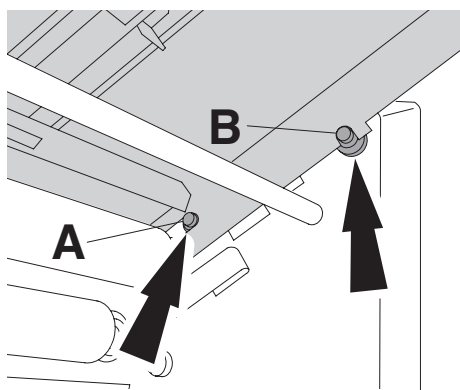


Débrancher la prise de courant en cas d'entretien! **Ne pas entreprendre personnellement de réparation de la plieuse!**

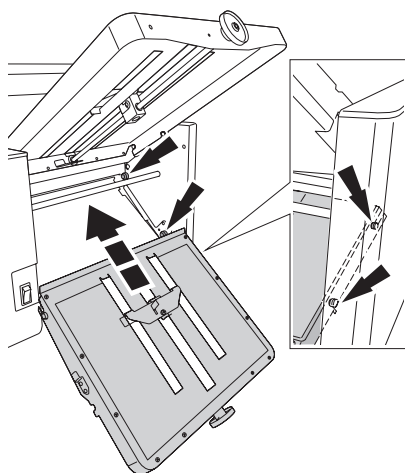
1. Montage



Insérer les encoches avant de la poche de pliage supérieure (la plus longue) dans les goujons (A), puis insérer les encoches arrière sur les goujons (B). L'enclencher d'un léger coup donné dans le sens de la flèche.

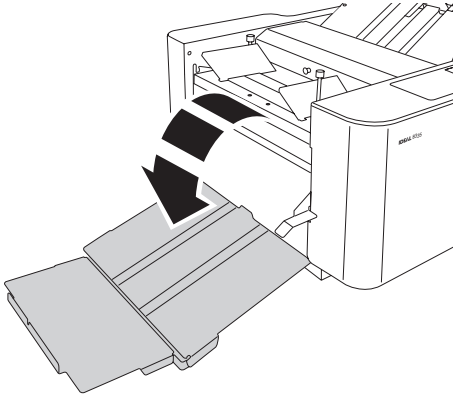


S'assurer que la poche de pliage supérieure soit correctement enclenchée.

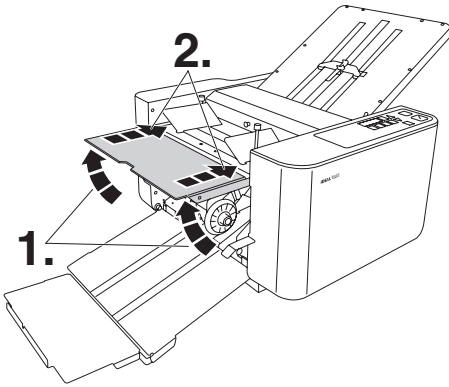


Mettre en place la poche de pliage inférieure (la plus courte).

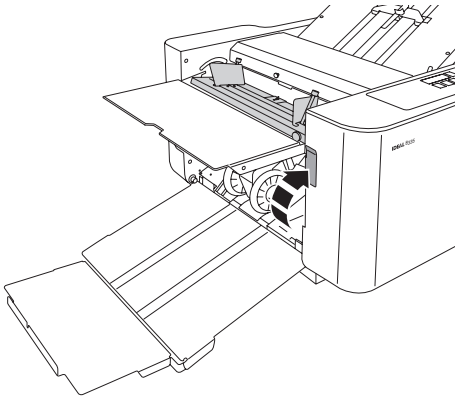
Montage



Ouvrir la sortie papier.

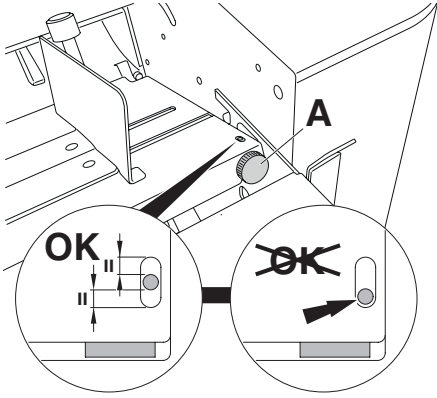


Soulever la table d'alimentation.

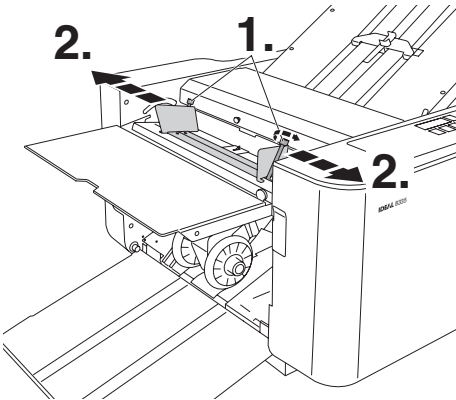


Soulever le levier → le plateau d'alimentation s'abaisse.

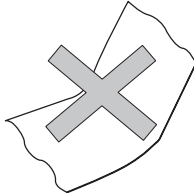
2. Utilisation



Grâce à la vis de réglage **(A)**, placer le repère au milieu.

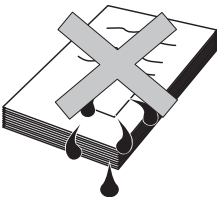


Desserrer les deux vis de fixation des guides-papier et écarter ces derniers.

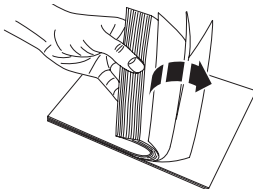


Ne pas plier du papier fraîchement photocopié ou imprimé. Les documents photocopiés doivent être froids et l'encre bien sèche. Dans le cas d'une impression offset, laisser les documents sécher au minimum 24 heures.

Plier uniquement de papier plat.

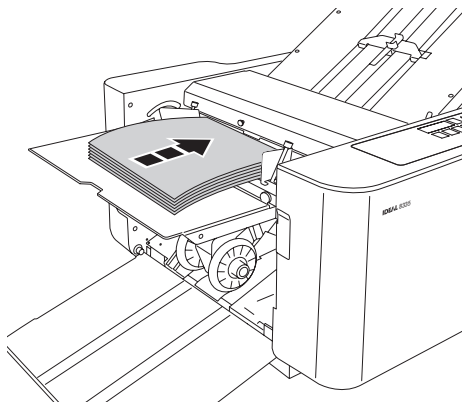


Ne pas plier de papier humide.

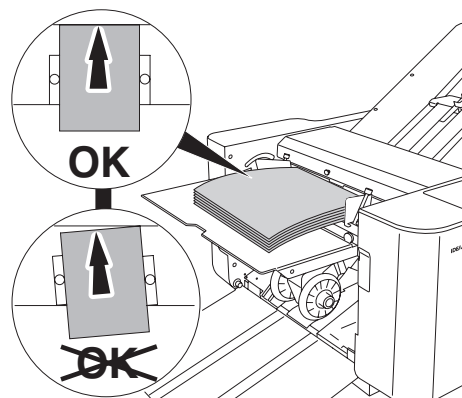


Bien déramer la pile de papier.

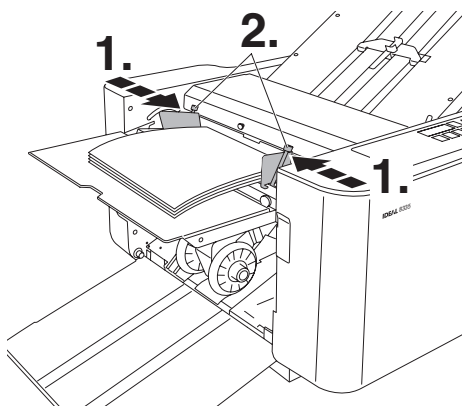
Utilisation



Positionner la pile de papier, dans le sens de la longueur, au milieu du plateau d'alimentation, et la pousser au maximum à l'intérieur de la machine.

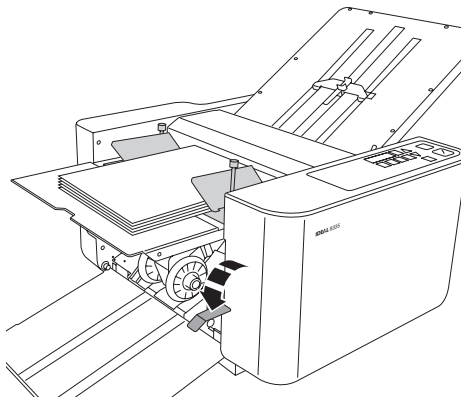


Vérifier que le papier soit positionné d'équerre contre la butée avant.

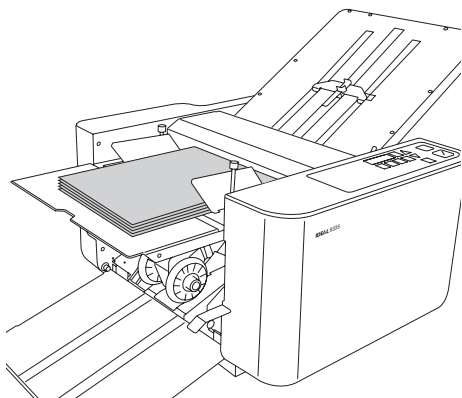


Bloquer légèrement le papier avec les guides papier à gauche et à droite. Serrer les vis moletées.

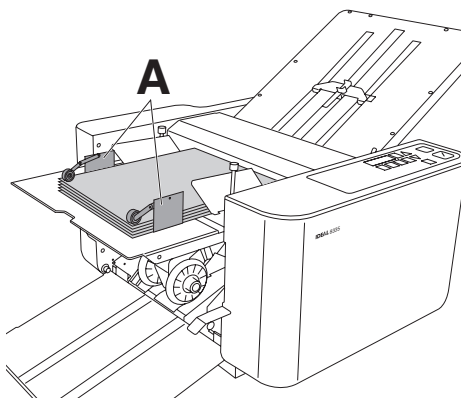
Utilisation



Abaisser le levier → la table d'alimentation remonte.

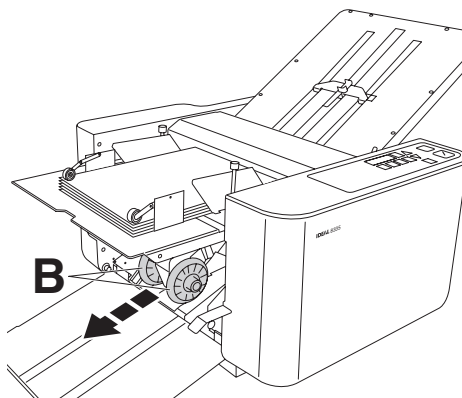


Le papier doit être bien taqué.

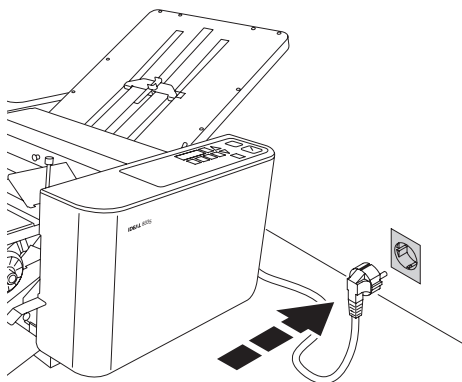


Pour les grands formats, utiliser les guides-papier supplémentaires (A).

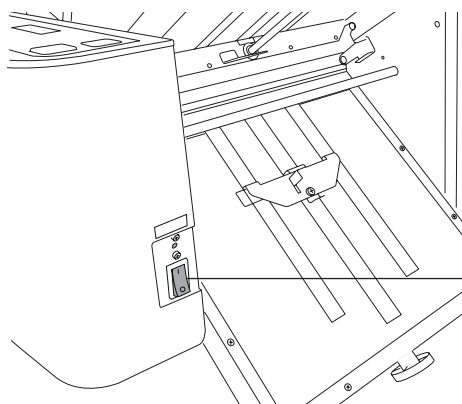
Utilisation



Pour les grands formats, déplacer les roulettes d'éjection papier (B) sur la position la plus basse.



Brancher le câble d'alimentation au secteur.

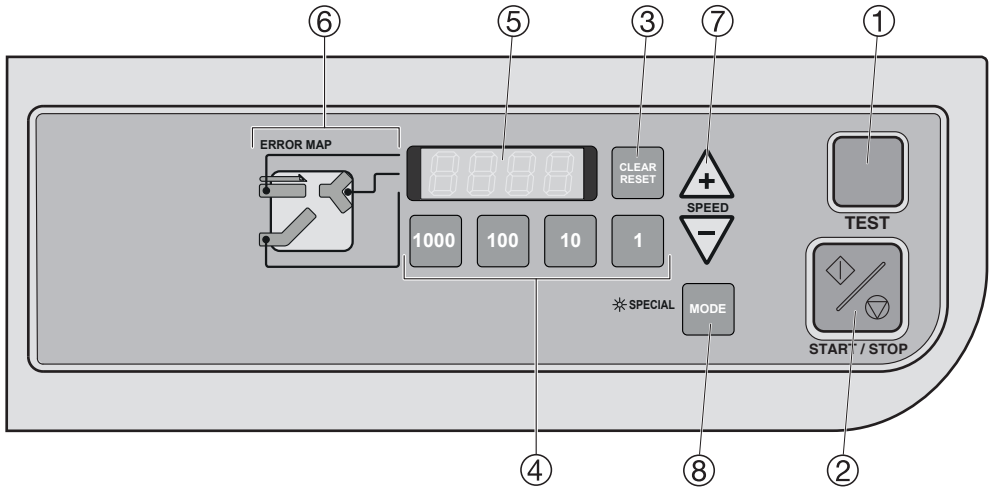


Enclencher l'interrupteur principal.

Interrupteur principal

Utilisation

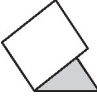
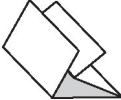
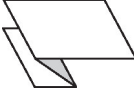
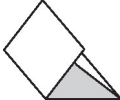
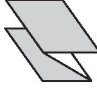
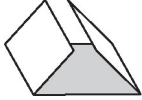
Panneau de commande



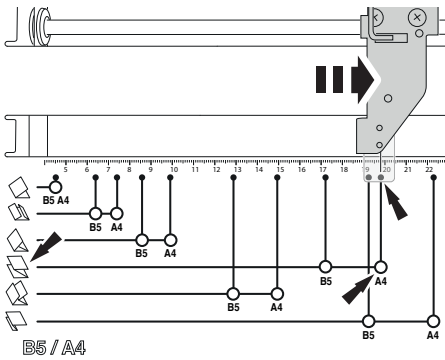
①	TEST	Appuyez sur la touche « TEST » pour effectuer 2 pliages test.
②	START/STOP	Appuyez sur la touche « START/STOP » pour démarrer ou arrêter une opération de pliage.
③	CLEAR/RESET	Appuyez sur la touche « CLEAR/RESET » pour réinitialiser le compteur ou un message de défaut.
④	Décompteur	Ces touches permettent de saisir le nombre souhaité de feuilles à plier.
⑤	Affichage du compteur	Indique le nombre de feuilles pliées.
⑥	DEL d'information	Indique « Pas de papier » ou « Bourrage papier » possible.
⑦	Vitesse	Les touches « + / - » permettent de régler la vitesse souhaitée.
⑧	MODE	La touche « MODE » permet d'activer/de désactiver le « SPECIAL MODE ».

Utilisation

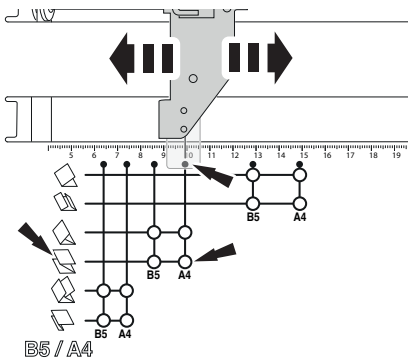
Les types de pli suivants peuvent être sélectionnés :

					
Pli simple d'un format	Pli double parallèle d'un format	Pli en Z d'un format avec une marge	Pli roulé d'un format	Pli en Z d'un format	Pli pincé d'un format

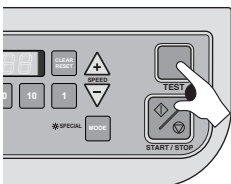
Exemple : Pli zig-zag A4



Le format de pliage est défini en déplaçant la butée de pliage. Si le levier est actionné, la butée papier peut être déplacée à l'endroit souhaité.
Exemple de poche de pliage supérieure.



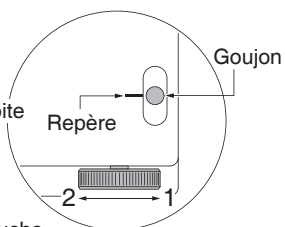
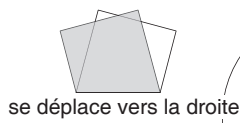
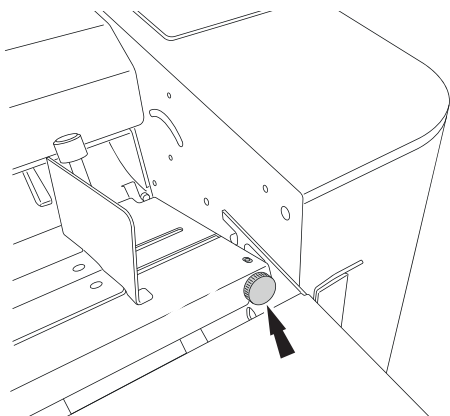
Comme décrit ci-dessus, la butée papier peut être déplacée à l'endroit souhaité.
Exemple de poche de pliage inférieure.



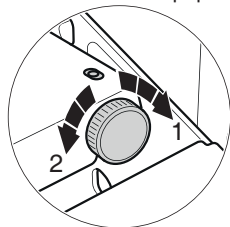
Appuyez sur la touche « TEST ». Lorsque le papier plié est correct, appuyez sur la touche « START/STOP ». L'appareil commence avec l'opération de pliage consécutive.
Si ce n'est pas le cas, effectuez un nouvel ajustement si nécessaire (voir pages 15-17, Chapitres 3. + 4.)

3. Réglages du biais

Lorsque le papier éjecté a été plié en biais, vous pouvez régler l'alimentation du papier à l'aide du bouton de réglage.



Bouton de réglage de la table d'alimentation du papier

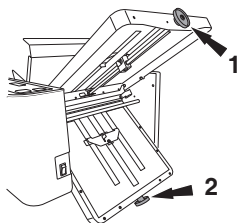


Tournez le bouton de réglage vers la droite (1), lorsque la partie arrière se déplace vers la droite.

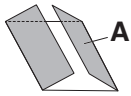


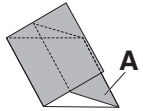


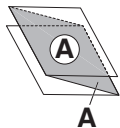


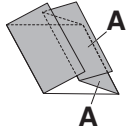


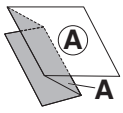


Tournez le bouton de réglage vers la gauche (2), lorsque la partie arrière se déplace vers la gauche.

Le goujon à hauteur du repère (fente) prédéfinit le réglage de base.

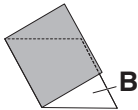


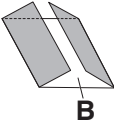


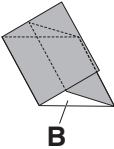


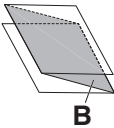


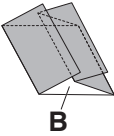


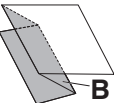


4. Réglage fin avec la vis de réglage (poche de pliage supérieure 1)



Avec la vis de réglage, effectuez le réglage fin, comme décrit dans le tableau suivant.

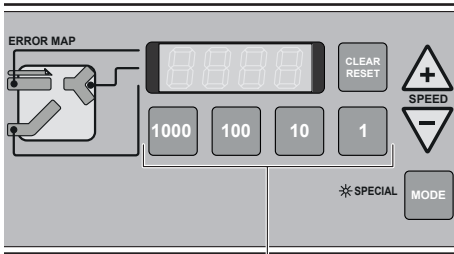
Type de pli		Bras A	Sens de rotation de la vis de réglage Poche de pliage supérieure
Pli simple	Poche de pliage supérieure Pas positionnée		
Pli fenêtre		Trop long	
		Trop court	
Pli portefeuille		Trop long	
		Trop court	
Pli en zig-zag		Trop long	
		Trop court	
Pli double		Trop long	
		Trop court	
Pli en zig-zag avec marge de reliure		Trop long	
		Trop court	

Réglage fin avec la vis de réglage (poche de pliage inférieure 2)

Type de pli		Bras B	Sens de rotation de la vis de réglage Poche de pliage inférieure
Pli simple		Trop long	
		Trop court	
Pli fenêtre		Trop long	
		Trop court	
Pli portefeuille		Trop long	
		Trop court	
Pli en zig-zag		Trop long	
		Trop court	
Pli double		Trop long	
		Trop court	
Pli en zig-zag avec marge de reliure		Trop long	
		Trop court	

5. Décompteur / 6. Vitesse

Décompteur



Touches du décompteur

Après chaque feuille pliée, le nombre affiché à l'écran augmente de un. (compteur totalisateur)

Appuyez sur la touche numérotée correspondante pour sélectionner le nombre de feuilles à plier (décompteur).

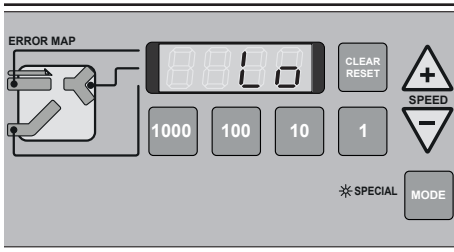
Exemple :

Appuyez deux fois sur la touche « 10 » pour sélectionner 20.

Remarque :

Le décompteur est interrompu lorsque la machine est arrêtée à l'aide de l'interrupteur secteur.

Vitesse




Les touches « + / - » permettent de régler la vitesse.

L Vitesse faible :
Sélectionnez une vitesse faible lorsque vous pliez des feuilles molles ou lorsque vous voulez réduire le volume.

NE Vitesse moyenne :
Il s'agit de la vitesse de base.

H Vitesse élevée :
Sélectionnez une vitesse élevée lorsque vous pliez des feuilles plus épaisses.

Lorsque vous appuyez sur la touche « MODE », le « SPECIAL MODE » est activé 

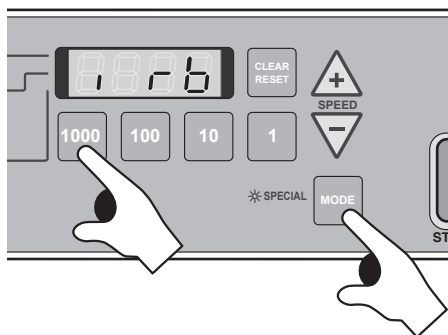
5 L La machine fonctionne à la vitesse minimale en « mode muet » et est particulièrement adaptée pour le papier plus fin. Pour les plis simples, portefeuille et doubles, un nombre plus élevé peut être atteint dans ce mode spécialement.




5 NE Nous recommandons ce mode pour le papier plus épais. La machine fonctionne à vitesse moyenne et peut être utilisée pour tous les types de pliage.

5 H Dans ce mode, vous atteignez, pour A4 et les formats inférieurs, le nombre maximal pour les types de pli suivants :
Pli simple, portefeuille et double.

7. Réglages

La touche « MODE » permet de régler la fonction d'intervalle, la mémoire de travail et le son des touches.



Maintenez la touche « MODE » enfoncée ainsi que la touche **1000**, pour activer ou désactiver le mode Intervalle , ainsi que la touche **100** pour activer ou désactiver le mode Mémoire de travail  et ainsi que la touche **10** pour activer ou désactiver le mode Son des touches .
(Lettre clignotante = désactivé)

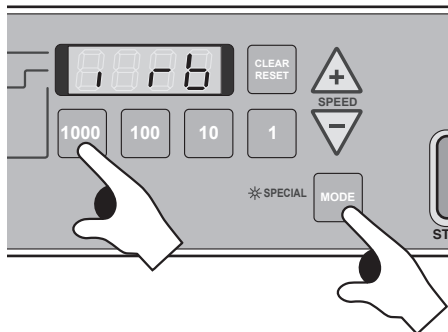
Mode Intervalle  : (Voir Point 8. Mode Intervalle, page 20)






Mode Mémoire de travail  : Activer/désactiver le mode Mémoire de travail

Les réglages de l'opération de pliage qui ont été effectués juste avant l'arrêt de la machine, sont enregistrés. Après le redémarrage de la machine, la même opération de pliage peut être poursuivie.


Mode Son des touches  : Activer/désactiver le son des touches.

8. Mode Intervalle

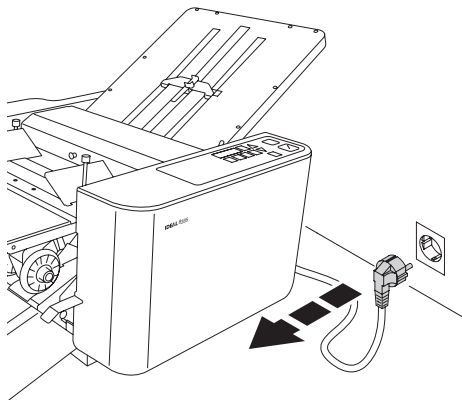


1. Maintenez la touche « MODE » enfoncée et cliquez sur la touche **1000**. Le mode Intervalle est activé lorsque la DEL  est allumée en continu. Relâchez la touche « MODE », l'affichage bascule alors entre  et .
2. **1000** Cliquez sur la touche -,  s'allume en continu. Le décompte du nombre de feuilles peut être saisi (max. 500 feuilles).
3. **1000** Cliquez sur la touche -,  s'allume en continu. Le nombre de secondes peut être saisi (max. 20 secondes).
4. **1000** Cliquez sur la touche -. Le mode Intervalle est activé et peut être démarré ou arrêté avec la touche « START/STOP ».

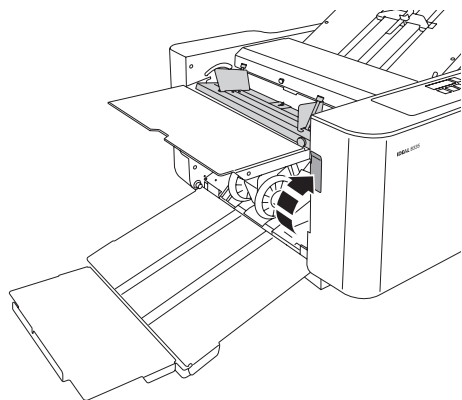
Désactiver le mode Intervalle :

Maintenez la touche « MODE » enfoncée et cliquez sur la touche **1000**. Le mode Intervalle est désactivé lorsque la DEL  clignote.

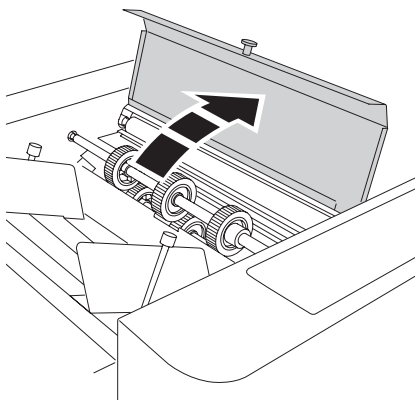
9. Maintenance et entretien



1. Débrancher la prise du secteur avant toute intervention.

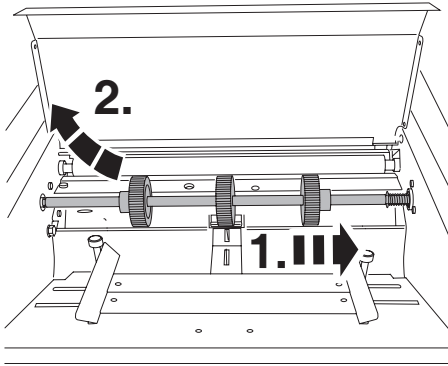


2. Soulever le levier.

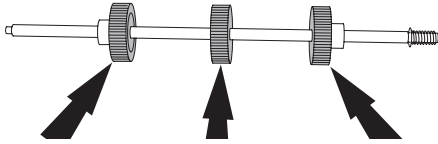


3. Ouvrir le capot de protection des rouleaux.

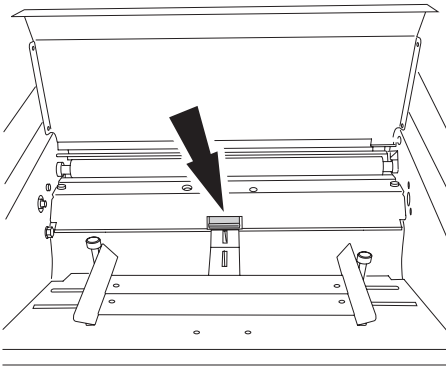
Maintenance et entretien



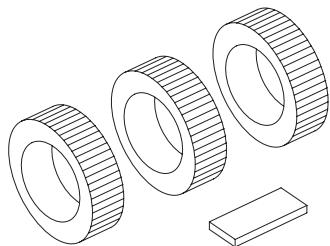
- Sortir l'ensemble des galets d'introduction papier.



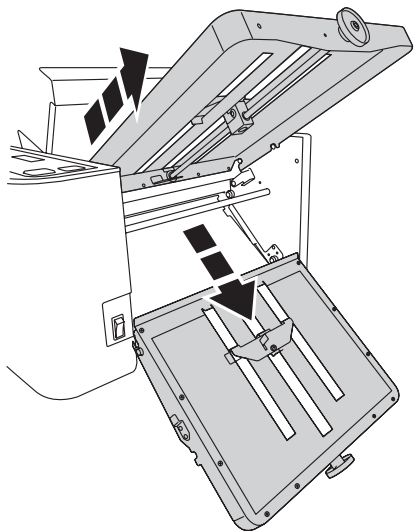
- Nettoyer le revêtement des galets d'introduction avec un chiffon doux. (**Nettoyant universel ref. 9000 632** ou **chiffon de nettoyage universel ref. 9000 633**)



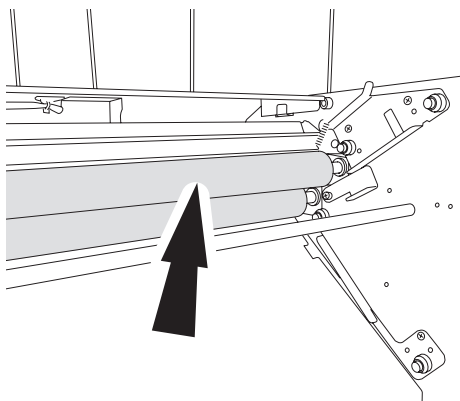
- Nettoyer le séparateur avec un chiffon. (**Nettoyant universel ref. 9000 632** ou **chiffon de nettoyage universel ref. 9000 633**)



7. Les trois galets d'introduction et le séparateur sont des pièces d'usure. En cas d'usure importante, ces éléments doivent être remplacés (No. 8330 001).
-



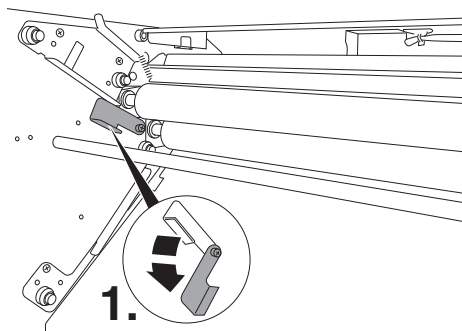
8. Retirer les deux poches de pliage. Enlever les éventuels restes de papier dans les poches et la machine, en particulier au niveau des éléments de guidage du papier.
-



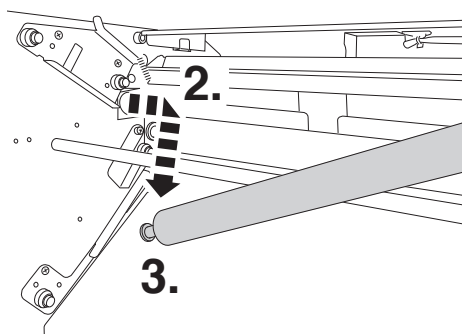
9. Nettoyer le revêtement des trois rouleaux de pliage avec de **nettoyant universel ref. 9000 632** ou **chiffon de nettoyage universel ref. 9000 633** - tourner le rouleau de droite pour faire tourner les autres.
-

10. Entretien et remplacement des rouleaux de pliage

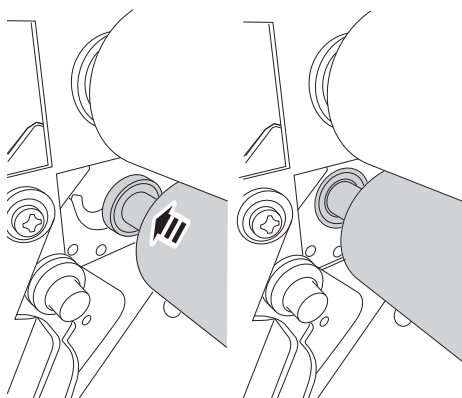
2 des 4 rouleaux de pliage peuvent être démontés, nettoyés ou remplacés (sans outil). Lorsque les rouleaux de pliage sont démontés, il est recommandé de nettoyer également les capteurs (voir page 25, chapitre 11. Nettoyage des capteurs). Comme indiqué dans les pages précédentes, le rouleau d'alimentation papier ainsi que les deux poches de pliage sont déjà démontés.



1. Déverrouillez les deux leviers d'arrêt (gauche et droit).



2. Sortez d'abord le rouleau de pliage supérieur puis le rouleau de pliage inférieur.

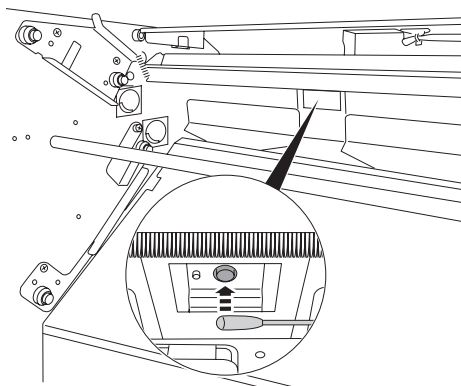


Nettoyez le caoutchouc des 4 rouleaux de pliage avec le **nettoyant universel ref. 9000 632** ou **chiffon de nettoyage universel ref. 9000 633**.

3. Remontez et verrouillez les rouleaux de pliage dans l'ordre inverse.

11. Nettoyage des capteurs

Capteur d'éjection de papier

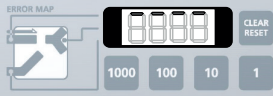
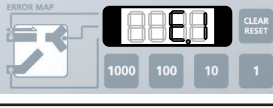
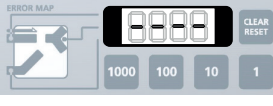
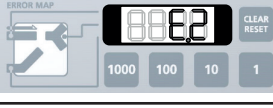
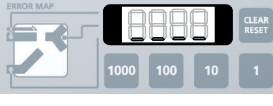
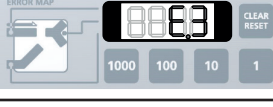
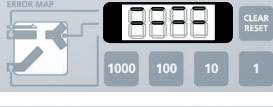
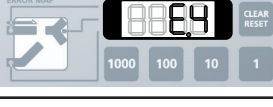
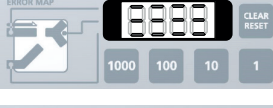
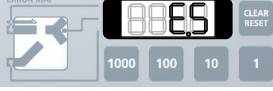


Les rouleaux de pliage sont démontés
(voir Page 24 Chapitre 10).
Nettoyez les capteurs avec un coton-tige.

12. Incidents éventuels

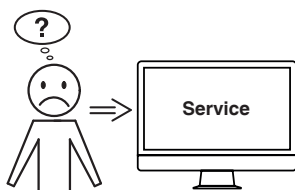
L'appareil s'arrête automatiquement dans les cas suivants.

Liste des codes d'erreur :

Code d'erreur	Cause possible	Solution
 	<p>① Il n'y a pas de papier dans l'alimentation.</p> <p>② La table d'alimentation du papier est basculée vers le bas.</p> <p>③ Le papier sort au centre en mode Décompteur.</p>	<p>→ Ajouter du papier.</p> <p>→ Basculer la table d'alimentation du papier vers le haut (Page 11).</p> <p>→ Ajouter du papier.</p>
 	<p>① Aucun papier n'est chargé.</p> <p>② Bourrage papier dans la poche de pliage supérieure ou inférieure.</p>	<p>→ Nettoyer ou remplacer le séparateur ainsi que les rouleaux d'alimentation papier. (Réf. 8330 001)</p> <p>→ Démontez les deux poches de pliage et retirez le papier bouché.</p>
 	<p>① Le papier est dans le capteur d'éjection de papier.</p> <p>② Bourrage papier à la sortie.</p> <p>③ Le capteur d'éjection du papier est encrassé.</p>	<p>→ Retirer le papier.</p> <p>→ Sortir le papier.</p> <p>→ Nettoyer le capteur (voir Page 25).</p>
 	<p>① Le capot du rouleau est ouvert.</p> <p>② Les poches de pliage ne sont pas correctement utilisées.</p>	<p>→ Fermer le capot du rouleau (voir Page 21).</p> <p>→ Vérifier les deux poches de pliage, les démonter éventuellement et les réutiliser correctement.</p>
 	<p>① Bourrage papier dans la poche de pliage supérieure ou inférieure.</p> <p>② Bourrage papier en raison d'une vitesse trop lente.</p>	<p>→ Éliminer le bourrage papier.</p> <p>→ Éliminer le bourrage papier, augmenter la vitesse.</p>

Incidents éventuels

Défaut	Cause possible	Solution
Le papier n'est pas correctement chargé.	<p>① Le papier récemment imprimé reste collé.</p> <p>② Le séparateur ainsi que les rouleaux d'alimentation papier sont encrassés ou usés.</p> <p>③ Le papier empilé sur la table d'alimentation papier n'est pas suffisant.</p>	<p>→ Ne pas plier du papier fraîchement copié ou du papier fraîchement imprimé. Bien aérer la pile de papier.</p> <p>→ Nettoyer ou remplacer le séparateur ainsi que les rouleaux d'alimentation papier. (Réf. 8330 001).</p> <p>→ Ajouter du papier, au moins 20 feuilles ou plus.</p>
L'appareil ne démarre pas alors que la touche START/STOP a été actionnée.	<p>① Bourrage papier dans l'unité.</p>	<p>→ Démontez les deux poches de pliage et retirez le papier bouché.</p>
Le papier plié est froissé.	<p>① Le papier récemment imprimé reste collé.</p> <p>② Le séparateur ainsi que les rouleaux d'alimentation papier sont encrassés ou usés.</p> <p>③ Les poches de pliage ne sont pas correctement utilisées.</p> <p>④ Bourrage papier dans la poche de pliage supérieure ou inférieure.</p>	<p>→ Ne pas plier du papier fraîchement copié ou du papier fraîchement imprimé. Bien aérer la pile de papier.</p> <p>→ Nettoyer ou remplacer le séparateur ainsi que les rouleaux d'alimentation papier. (Réf. 8330 001).</p> <p>→ Vérifier les deux poches de pliage, les démonter éventuellement et les repositionner correctement.</p> <p>→ Éliminer le bourrage papier.</p>
Pliage pas au bon endroit.	<p>① La longueur de papier n'est pas une dimension standard.</p>	<p>→ Mesurer la longueur de papier et effectuer un réglage fin (avec la vis de réglage, voir pages 16 - 17).</p>
Le papier très fin imprimé n'est pas plié.	<p>① Le séparateur ainsi que les rouleaux d'alimentation papier sont encrassés.</p> <p>② Température ambiante faible.</p>	<p>→ Nettoyer le séparateur ainsi que les rouleaux d'alimentation papier.</p> <p>→ Le papier doit s'acclimater à la pièce avant d'être plié. Une température ambiante inférieure à 12 °C n'est pas recommandée.</p>



Aucune des solutions proposées ici ne peut vous aider ?

→ Contact : Service

• www.krug-priester.com

• service@krug-priester.com

13. Spécifications techniques / Recyclage

Spécifications techniques

Format du papier	Min.* 91 mm x 128 mm Max. 300 mm x 432 mm (* en cas de pli simple)
Qualité du papier	50 - 140 g/m ² (jusqu'à 210 g/m ² en cas de pli simple)
Type de pli	Pli simple, pli portefeuille, pli zig-zag, pli fenêtre, pli double, pli zig-zag avec marge de reliure
Alimentation du papier	Système d'alimentation papier à friction avec 3 rouleaux en caoutchouc
Capacité de la table d'alimentation	500 feuilles (70 g/m ²)
Capacité de pliage/ heure	2 400 - 14 400 feuilles (pour un pli simple A4)
Utilisation	Utilisation à l'aide du tableau de commande avec symboles, réglage manuel des positions de pli sur deux butées réglables.
Alimentation électrique	220-240V 50Hz; 0,5A
Dimensions (H x l x P)	494 x 1.010 x 545 mm
Poids	26,8 kg

Recyclage



Cette machine ne doit pas être mise au rebut dans les ordures ménagères. Veuillez la déposer dans un point de collecte prévu à cet effet. Le recyclage des éléments électriques et électroniques permet de protéger l'environnement. L'emballage est recyclable. Déposez-le dans un centre de tri. Ce Plieuse est démontable avec des outils courants. Tous les points de jonction sont facilement accessibles et clairement visibles.



La société Krug + Priester dispose des certifications suivantes :

- Système de management de la qualité selon DIN EN ISO 9001:2015
- Système de management de l'environnement selon DIN EN ISO 14001:2015
- Système de management de l'énergie selon DIN EN ISO 50001:2018



L'appareil est certifié CE et il est conforme aux directives suivantes :

- 2014/35/EU pour la sécurité électrique
- 2014/30/EU pour la compatibilité électromagnétique
- 2011/65/EU RoHS

Les indications techniques se retrouvent sur la plaque signalétique de la machine.

Le niveau sonore, mesuré en conditions d'utilisation selon la norme ISO 7779 92 dB(A). Pour bénéficier de la garantie, la machine doit pouvoir être identifiée par sa plaque signalétique.

Sous réserve de modifications techniques.

Déclaration de conformité CE

- Par la présente, nous déclarons que

8335 Made in Japan GS-IDENT. No. GS-4483

- sont conformes aux dispositions pertinentes suivantes

2014/35/EU pour la sécurité électrique

2014/30/EU pour la compatibilité électromagnétique

2011/65/EU RoHS

- Normes harmonisées utilisées, notamment

EN 62368-1:2014/A11:2017, EN 55032:2012/AC:2013, EN 55024:2010,

EN 61000-3-2:2014, EN 61000-3-3:2013, EN 50581:2012

BS EN 62368-1, BS EN 55032, BS EN 55024, BS EN 61000-3-2, BS EN 61000-3-3

15.02.2022

Datum

Représentant autorisé pour la documentation technique

Krug & Priester GmbH & Co. KG
Simon-Schweitzer-Str. 34
D-72336 Balingen (Germany)

- Geschäftsführer -

Correct gebruik	32
Veiligheidsaanwijzingen	32
1. Montage	36
2. Bediening	38
3. Instellingen voor scheef trekken	44
4. Fijnafstelling met de stelschroef	45
5. Voorkeuzeteller	47
6. Snelheid	47
7. Instellingen	48
8. Intervalmodus	49
9. Onderhoud	50
10. Verzorging en vervanging van de vouwrollen	53
11. Sensoren schoonmaken	54
12. Mogelijke storingen	55
13. Technische gegevens	57

Correct gebruik / Veiligheidsaanwijzingen



Correct gebruik

Voor de ingebruikname van de machine absoluut deze gebruiksaanwijzing lezen en de veiligheidsinstructies in acht nemen.
De gebruiksaanwijzing moet te allen tijde beschikbaar zijn.



Veiligheidsaanwijzingen

Gebruik het apparaat in geen geval, als het netsnoer of de netstekker beschadigd is, of als de aansluiting op de wandcontactdoos niet stevig is. Let erop, dat het netsnoer tijdens bedrijf niet is ingeklemd, of op een andere manier beschadigd kan raken. Leg het zo dat niemand erover kan struikelen. Zorg ervoor dat er geen trekspanning op het snoer staat, dat wil zeggen: niet spannen.



Geen bediening door kinderen!



Gebruik in de buurt van de vouwmaschine geen spuitbussen met ontvlambare stoffen!



Gebruik geen ontvlambare reinigingsmiddelen.

Veiligheidsaanwijzingen



Steek uw hand niet in de werkende machine!



Pas op met lang haar!



Let op met stropdassen en andere losse kledingdelen!

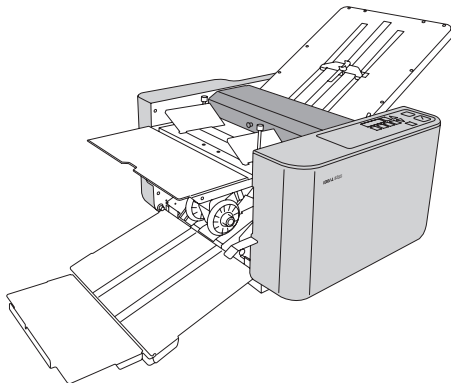


Verwijder paper clips!

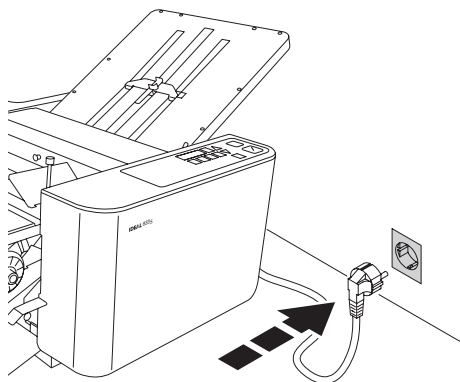


Waarschuwing voor handletsel!

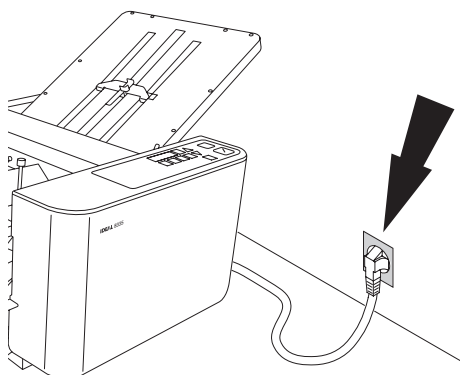
Veiligheidsaanwijzingen



Alle risicobrenge machineonderdelen zijn afgedekt.

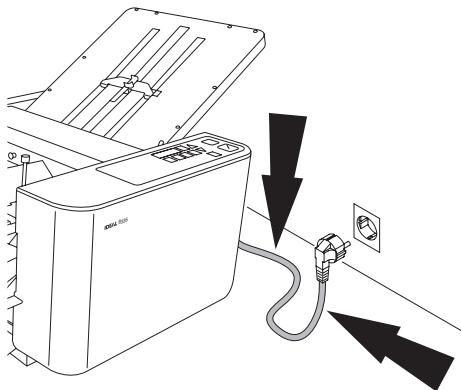


Plaats de stekker in een geaard stopcontact.
220-240V / 10A.

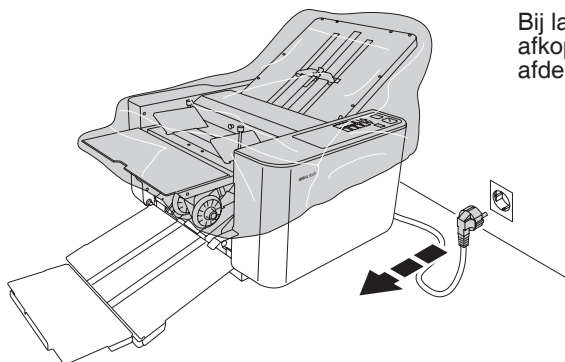


Zorg voor een vrije toegang bij het stopcontact

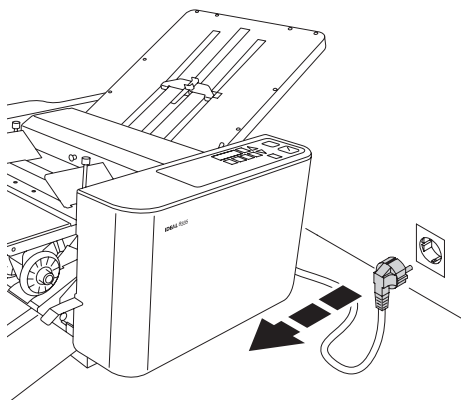
Veiligheidsaanwijzingen



Netkabels beschermen tegen hitte, olie en scherpe randen!

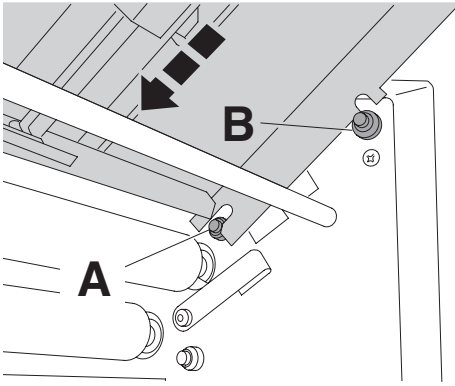


Bij langere tijd buiten gebruik de machine afkoppelen van het stroomnet, tevens machine afdekken.

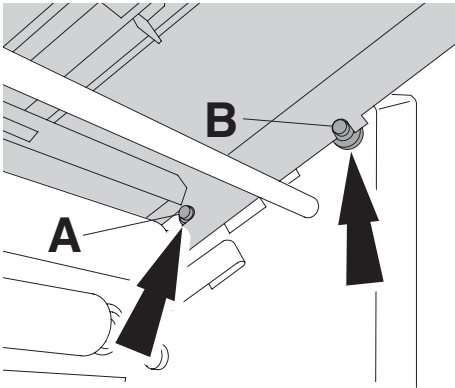


Trek de stekker uit het stopcontact voordat u met de reiniging van de machine begint! **Voer zelf geen reparaties uit aan de machine!**

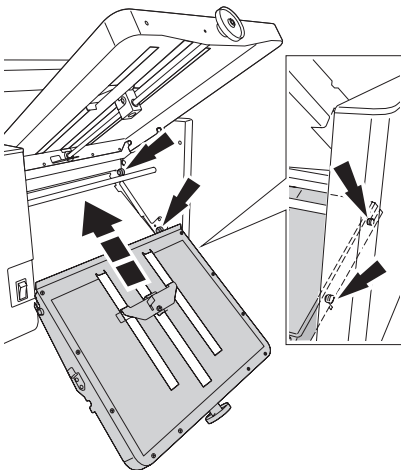
1. Montage



Bovenste (lange) vouwplaat (tas) aan de zwarte ophangpunten (A) aan beide zijden invoeren en aan beide zijden ophangen middels een slag in de richting van de pijl en vastzetten.

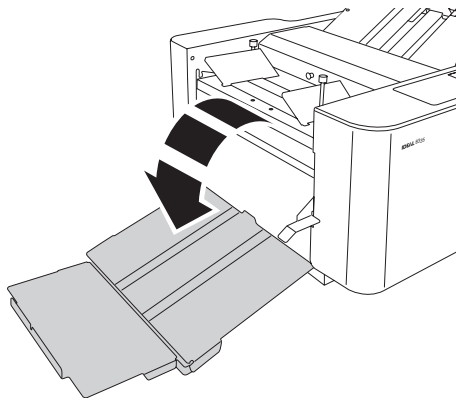


Bovenste vouwplaat (tas) moet exact worden ingehangen.

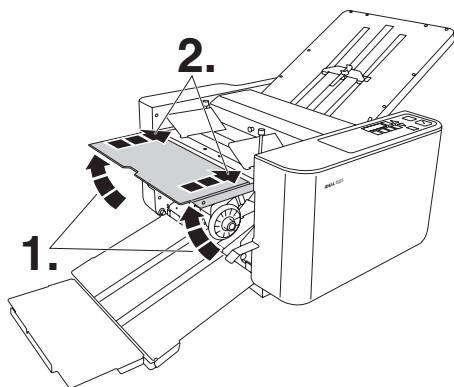


Onderste (korte) vouwplaat (tas) inhangen.

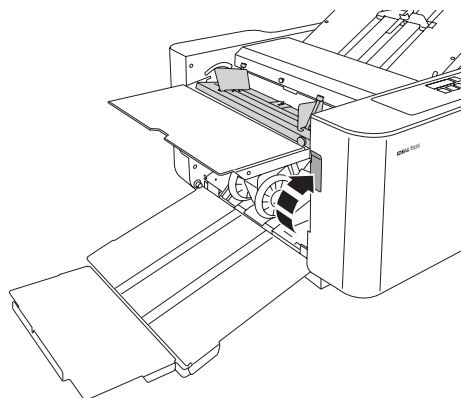
Montage



Papieruitvoer openklappen.

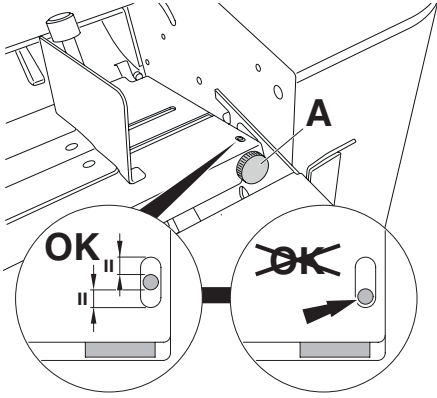


Klep naar boven klappen.

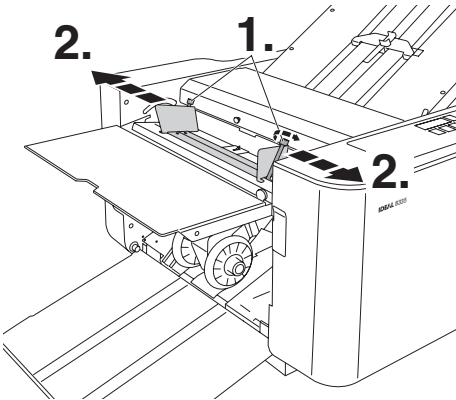


Hendel naar boven trekken
→ Papierinvoerplateau beweegt naar beneden.

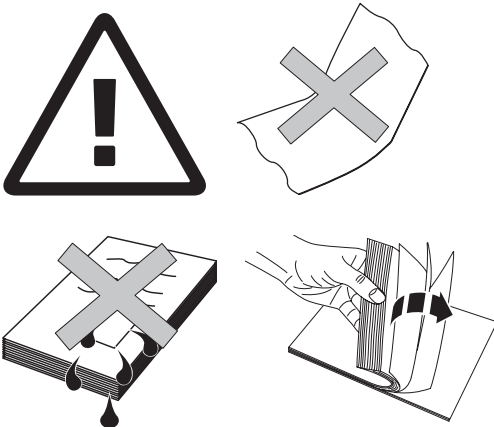
2. Bediening



Met instelschroef (A) de aanduiding in de middelste stand zetten.



Papiergeleiding met de 2 schroeven los draaien en naar boven schuiven.



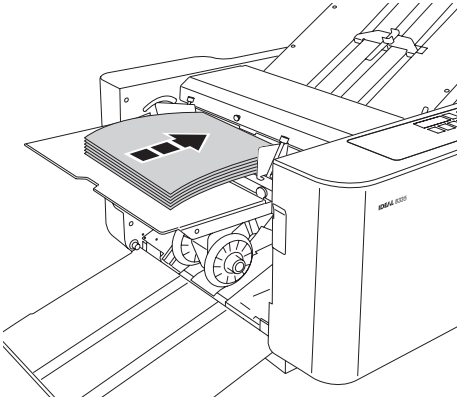
Vouw geen papier dat zojuist is gekopieerd of geprint. Het papier moet koud zijn en de inkt droog. Wacht tenminste 24 uur om offsetdruk te laten drogen.

Alleen glad papier vouwen.

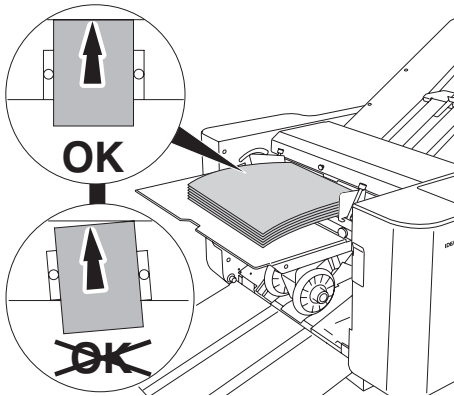
Geen vochtig papier vouwen.

Stapel papier goed losmaken.

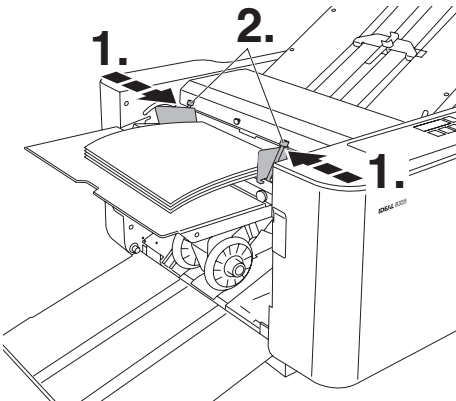
Bediening



Het papier in het midden, in de lengterichting, inleggen tot tegen de achteraanslag en in de machine schuiven.

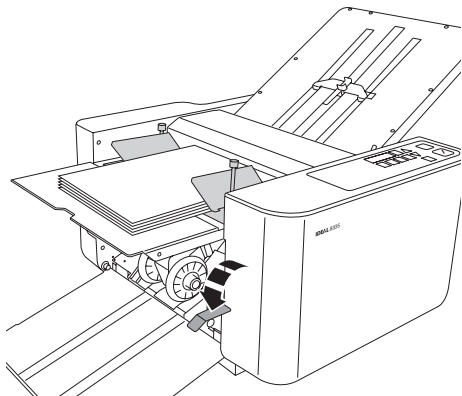


Controleer of het papier exact rechthoekig tegen de vooraanslag ligt.

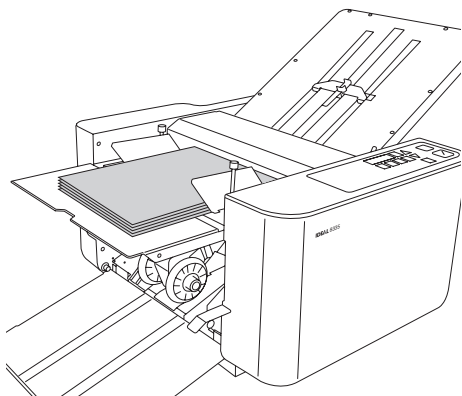


Papier met de papiergeleidingen links en rechts losjes fixeren. Kartelschroeven vastdraaien.

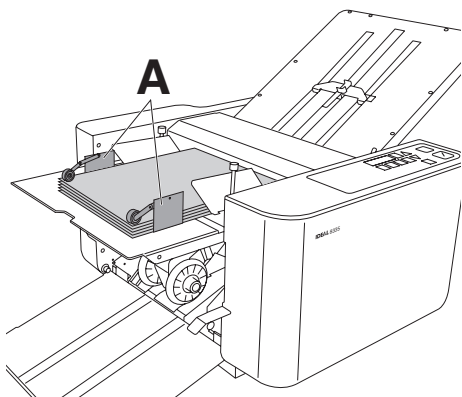
Bediening



Hendel naar beneden bewegen.
→ Papierinvoertafel beweegt naar boven.

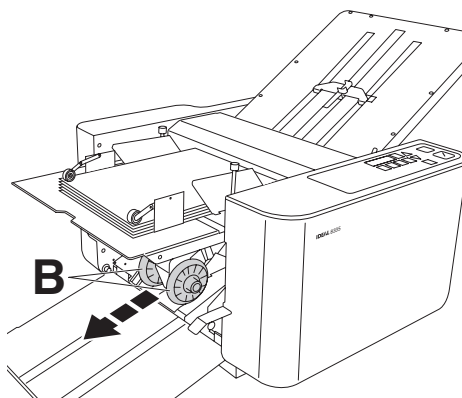


Het papier moet precies gelijk op elkaar liggen.

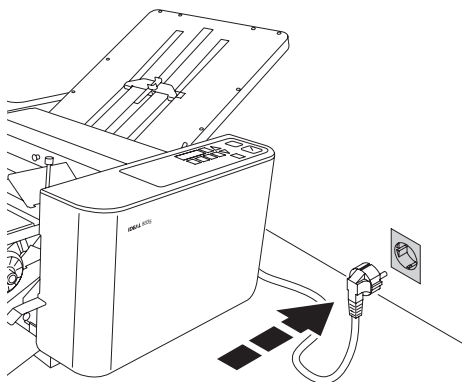


Bij grotere papierformaten de zijgeleidingen (A) gebruiken.

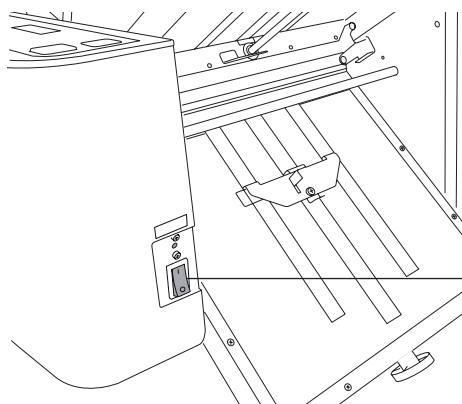
Bediening



Bij grotere vouwformaten de papieruitwerpwiel **(B)** in de onderste stand zetten.



Steek de stekker in het stopcontact.

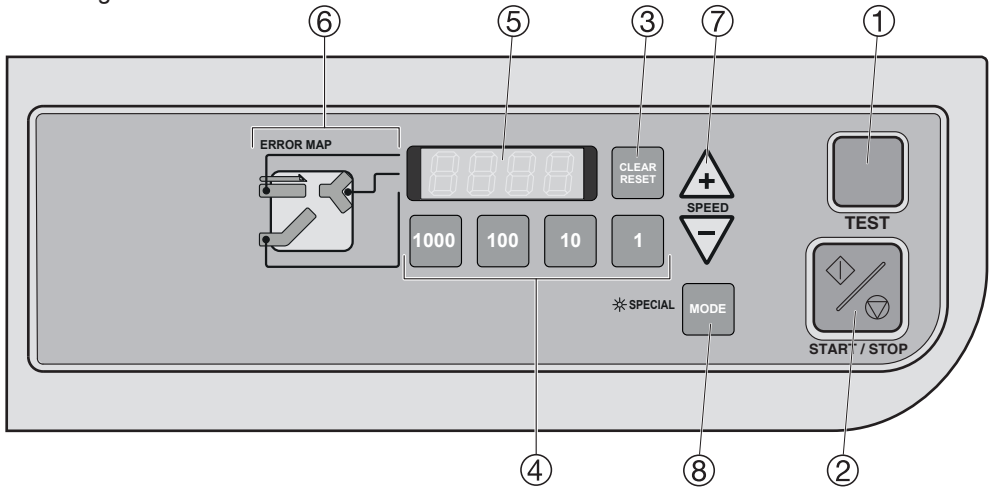


Schakelaar indrukken.

Netschakelaar

Bediening

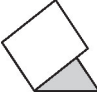
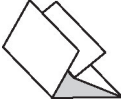
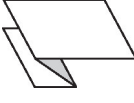
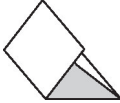
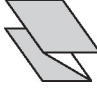
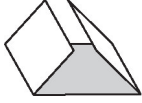
Bedieningsveld



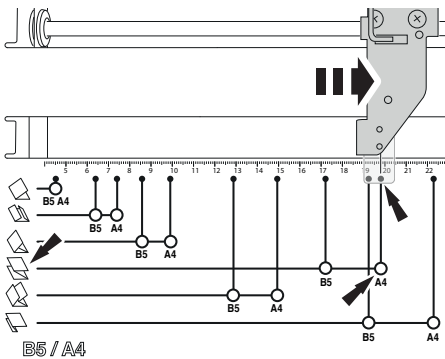
①	TEST	Door drukken van de "TEST"-toets worden 2 testvouwen uitgevoerd.
②	START/STOP	Met de "START/STOP"-toets start of beëindigt u een vouwprocedure.
③	CLEAR/RESET	De "CLEAR/RESET"-toets reset de teller resp. een foutmelding.
④	Voorkeuzeteller	Met deze toetsen voert u het gewenste aantal te vouwen bladen in.
⑤	Tellerdisplay	Toont het aantal gevouwen bladen.
⑥	Aanwijzing - led	Toont, waar "geen papier" of mogelijke "papierstoring" is.
⑦	Snelheid	Met de "+ / -" - toetsen stelt u de gewenste snelheid in.
⑧	MODE	Met de "MODE"-toets activeert/deactiveert u de "SPECIAL MODE".

Bediening

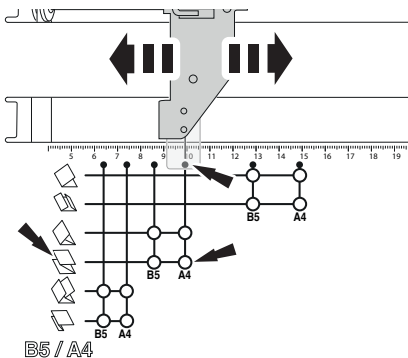
De volgende vouwsoorten kunnen worden geselecteerd:

					
Enkele vouw	Dubbele vouw	Zigzagvouw met margin	Wikkelvouw	Zigzagvouw	Altaarvouw

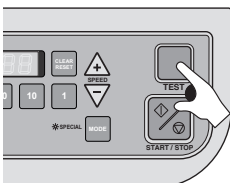
Voorbeeld: Zigzagvouw A4



Door verschuiven van de vouwaanslag wordt het vouwformaat bepaald. Wordt de hendel bediend, kan de papieraanslag naar het gewenste punt worden verschoven. Voorbeeld bovenste vouwtas.



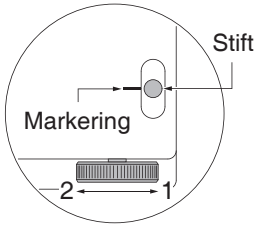
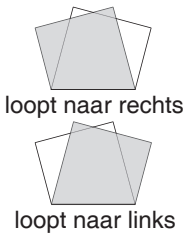
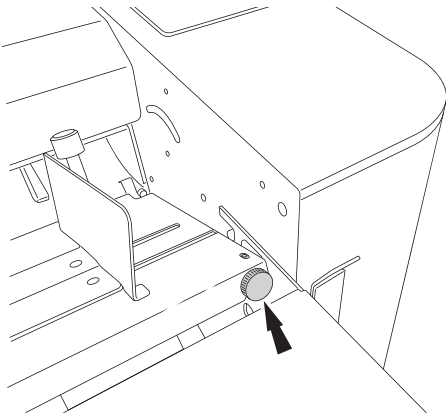
Zoals boven beschreven, kan de papieraanslag naar het gewenste punt worden verschoven. Voorbeeld onderste vouwtas.



"TEST"-toets indrukken. Als het papier in orde is, "START/STOP"-toets indrukken. Het apparaat begint met de doorlopende vouwprocedure. Indien niet, evt. bijstellen (zie pagina 44-46, hoofdstuk 3. + 4.)

3. Instellingen voor scheeftrekken

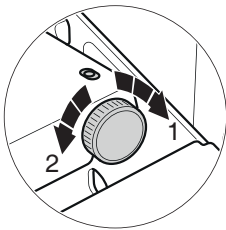
Wanneer het uitgeworpen papier schuin is gevouwen, kunt u op de instelknop de papierinvoer afstellen.



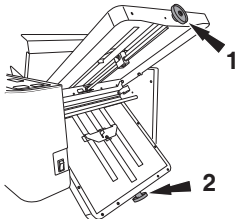
Draai de instelknop naar rechts (1), wanneer de achterste zijde naar rechts loopt.
Draai de instelknop naar links (2), wanneer de achterste zijde naar links loopt.

De stift op hoogte van de markering (sleuf), geeft de basisinstelling aan.

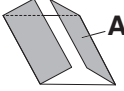


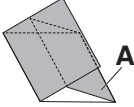


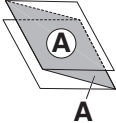


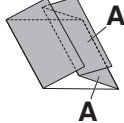


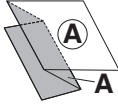


Instelknop papiertoevoertafel



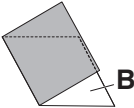




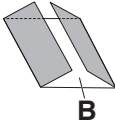




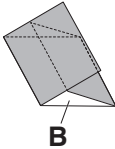




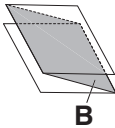




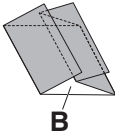




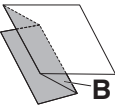




4. Fijnafstelling met de stelschroef (bovenste vouwtas 1)



Met de stelschroef de fijnafstelling uitvoeren, zoals beschreven in de volgende tabel.

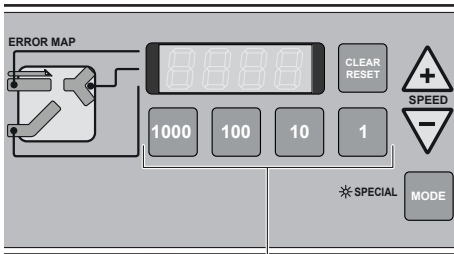
Vouwsoort		Poot A	Draairichting stelschroef bovenste vouwtas
Enkele vouw	bovenste vouwtas wordt niet geplaatst		
Altaarvouw		te lang	
		te kort	
Wikkelvouw		te lang	
		te kort	
Zigzagvouw		te lang	
		te kort	
Dubbele vouw		te lang	
		te kort	
Zigzagvouw met marge		te lang	
		te kort	

Fijnafstelling met de stelschroef (onderste vouwtas 2)

Vouwsoort		Poot B	Draairichting stelschroef onderste vouwtas
Enkele vouw		te lang	 
		te kort	 
Altaarvouw		te lang	 
		te kort	 
Wikkelvouw		te lang	 
		te kort	 
Zigzagvouw		te lang	 
		te kort	 
Dubbele vouw		te lang	 
		te kort	 
Zigzagvouw met marge		te lang	 
		te kort	 

5. Voorkeuzeteller / 6. Snelheid

Voorkeuzeteller



Toetsen
voorkeuzeteller

Na elk gevouwen blad wordt het op het display getoonde getal met één verhoogd. (Totaalteller).

Druk de betreffende cijfer-toets, om het aantal te vouwen bladen te selecteren (voorkeuzeteller).

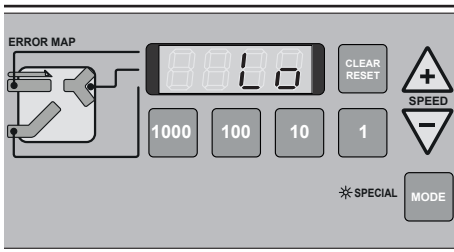
Voorbeeld:

Druk de toets "10" tweemaal, om 20 te selecteren.

Aanwijzing:

De voorkeuzeteller wordt geannuleerd, wanneer de machine op de netschakelaar wordt uitgeschakeld.


Snelheid



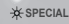
Met de "+ / -" - toetsen kan de snelheid worden ingesteld.


 Lage snelheid:
Kies lage snelheid, wanneer u zachte bladen vouwt of het geluid wilt reduceren.


 Gemiddelde snelheid:
Is de basissnelheid.


 Hoge snelheid:
Kies hoge snelheid, wanneer u dikkere bladen vouwt.

Wanneer u de "MODE"-toets indrukt, is de

"SPECIAL MODE" geactiveerd 

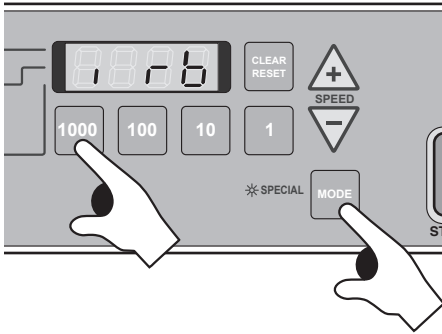
 De machine werkt met de laagste snelheid in de zogenaamde "stille modus" en is bijzonder geschikt voor dunner papier. Voor enkele, wikkelen en dubbele vouw kan speciaal in deze modus een hoger aantal worden bereikt.




 Deze modus adviseren we voor dikker papier. De machine werkt met gemiddelde snelheid en kan voor alle vouwtypen worden gebruikt.

 In deze modus bereikt u, bij A4 en kleinere formaten, het hoogste aantal voor de volgende vouwtypen: Enkele, wikkelen en dubbele vouw.


7. Instellingen

Via de "MODE"-toets kunnen de intervalfunctie, werkgeheugen en de toetstoon worden ingesteld.



Bij ingedrukt gehouden "MODE"-toets kunt u met de **1000**-toets de intervalmodus , de **100**-toets de werkgeheugenmodus  en de **10**-toets de toetstoonmodus  activeren resp. deactiveren.

(Knipperende letter = gedeactiveerd)

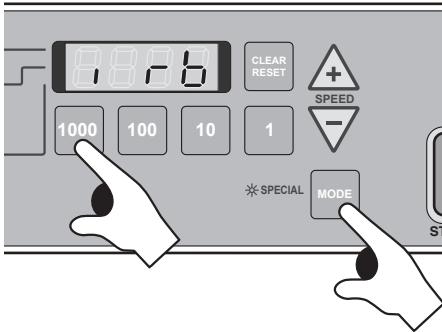
Intervalmodus : (zie punt 8. intervalmodus, pagina 49)

Werkgeheugenmodus : Werkgeheugenmodus activeren/deactiveren.

Instellingen van de vouwprocedure, die onmiddellijk voor het uitschakelen van de machine werden uitgevoerd, worden opgeslagen. Na opnieuw inschakelen van de machine kan dezelfde vouwprocedure worden voortgezet.

Toetstoonmodus : Toetstoon activeren/deactiveren.

8. Intervalmodus

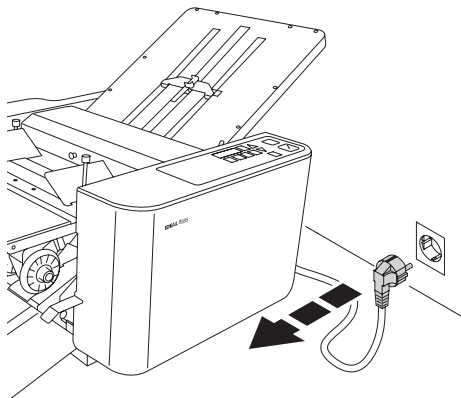


1. Bij ingedrukt gehouden "MODE"-toets de **1000** -toets aantikken. De intervalmodus is geactiveerd, wanneer het **1** permanent brandt. "MODE"-toets loslaten, de aanduiding wisselt tussen **1** en **10**.
2. **1000** -toets aantikken, **10** brandt permanent. De voorselectie aantal balen kan worden ingevoerd (max. 500 balen).
3. **1000** -toets aantikken, **100** brandt permanent. Het aantal seconden kan worden ingevoerd (max. 20 seconden).
4. **1000** -toets aantikken. De intervalmodus is actief en kan met de "START/STOP"-toets gestart resp. weer gestopt worden.

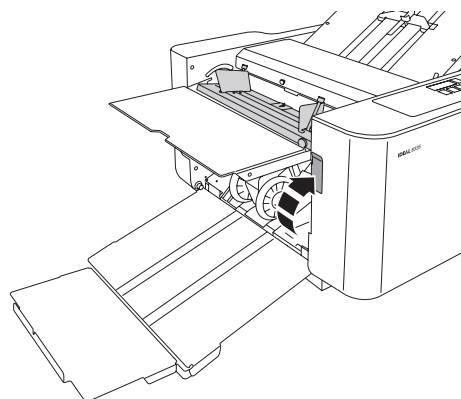
Intervalmodus deactiveren:

Bij ingedrukt gehouden "MODE"-toets de **1000** -toets aantikken. De intervalmodus is gedeactiveerd, wanneer het **1** knippert.

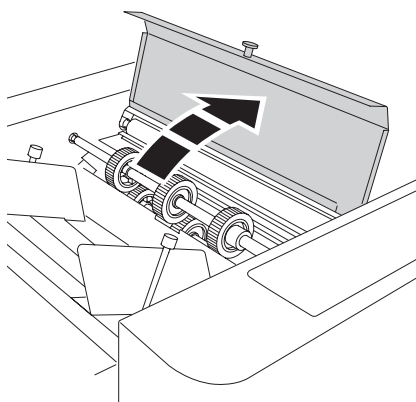
9. Onderhoud



1. Bij reiniging van de machine eerste de stekker eruit trekken.

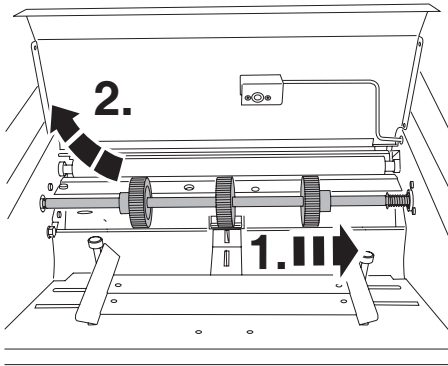


2. Hendel naar boven trekken.

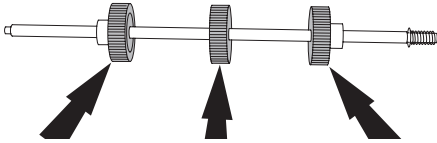


3. Open de klep boven de rollen.

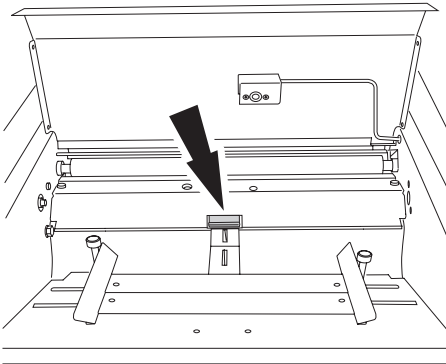
Onderhoud



4. Verwijder de papiertoevoerrol.

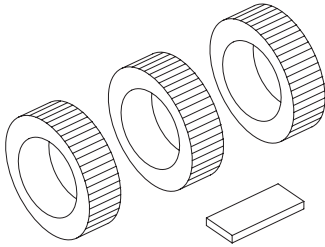


5. Het rubber van de papiertoevoerrollen met een zachte doek reinigen.
(Universele reiniger nr. 9000 632 en universeel reinigingsdoekje nr. 9000 633)

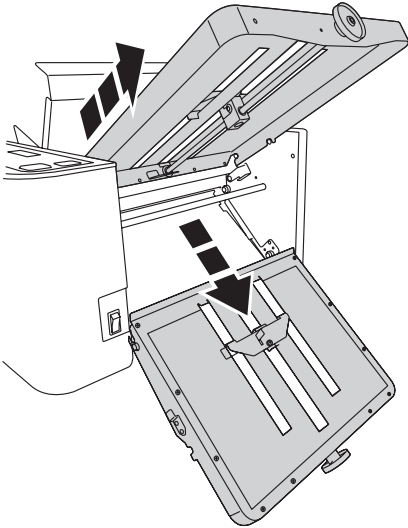


6. De papierseparator reinigen met doek.
(Universele reiniger nr. 9000 632 en universeel reinigingsdoekje nr.9000 633)

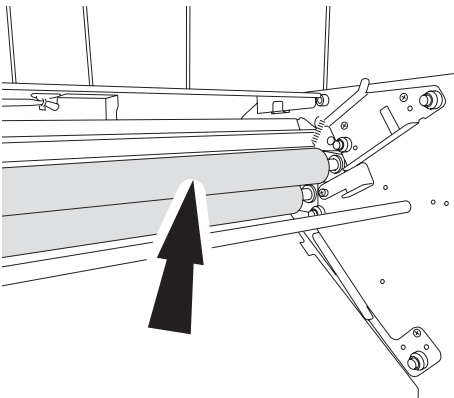
Onderhoud



7. Het rubber van de papiertoevoerrollen en van de separatoren zijn aan slijtage onderhevig. Zodra ze versleten zijn dienen deze te worden vervangen (No. 8330 001).



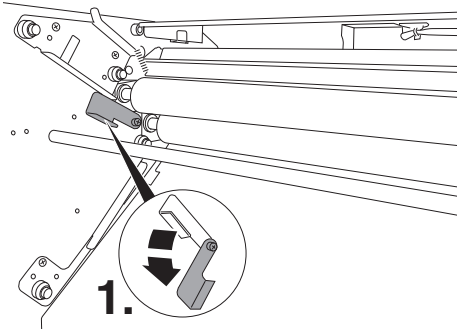
8. Beide vouwplaten (tassen) uitnemen en papierresten hiervan verwijderen. Papierresten uit de machine verwijderen. Let speciaal op papierresten die zich in de papiergeleidingen bevinden.



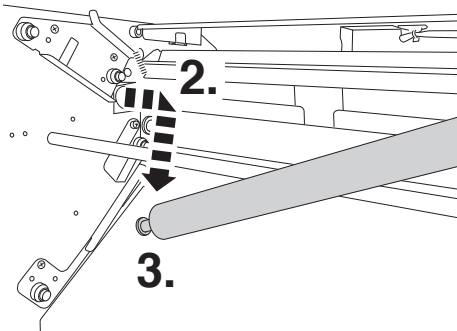
9. Rubber van de drie vouwrollen met rolreiniger (**universele reiniger nr. 9000 632** en **universeel reinigingsdoekje nr.9000 633**) reinigen. Door de rechterschouwrol te draaien de overige rollen mee.

10. Verzorging en vervanging van de vouwrollen

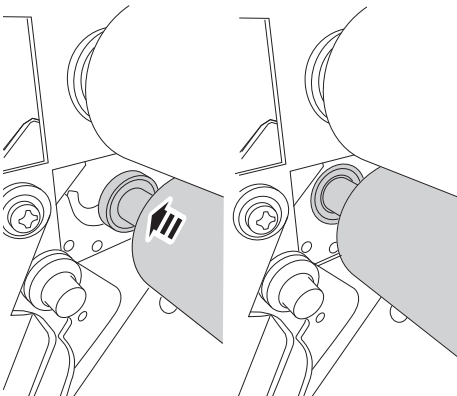
2 van de 4 vouwrollen kunnen (zonder gereedschap) worden uitgebouwd, schoongemaakt en ook vervangen worden. Als de vouwrollen reeds zijn uitgebouwd, is het aan te raden meteen ook de sensoren schoon te maken (zie pagina 54, hoofdstuk 11. Sensoren schoonmaken). Zoals op de vorige pagina's beschreven zijn de papierinvoerrollen evenals beide vouwtassen reeds uitgebouwd.



1. Ontgrendel de beide vergrendelingshendels (links en rechts).



2. Eerst de bovenste en dan de onderste vouwrol uitnemen.

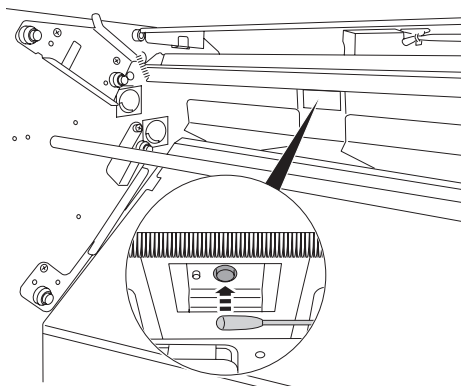


Rubber van de 4 vouwrollen met rolreiniger (**universele reiniger nr. 9000 632** en **universeel reinigingsdoekje nr.9000 633**) schoonmaken.

3. In omgekeerde volgorde de vouwrollen weer plaatsen en vergrendelen.

11. Sensoren schoonmaken

Papieruitwerpsensor

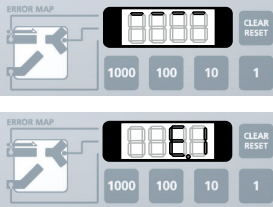

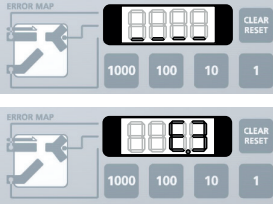
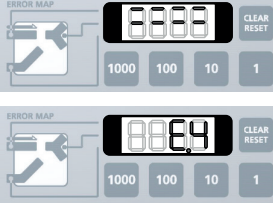
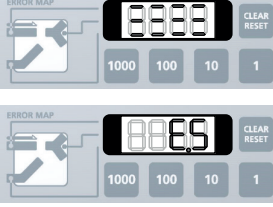


Vouwrollen zijn uitgebouwd (zie pagina 53, hoofdstuk 10).
Sensoren met een wattenstaafje schoonmaken.

12. Mogelijke storingen

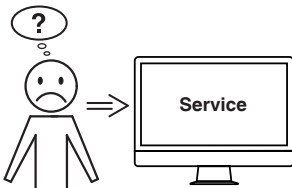
Het apparaat stopt in de volgende gevallen automatisch.

Foutcodes - lijst:

Foutcode	Mogelijke oorzaak	Oplossing
 <p>ERROR MAP CLEAR RESET 1000 100 10 1</p> <p>ERROR MAP CLEAR RESET 1000 100 10 1</p>	<p>① Er is geen papier in de invoer.</p> <p>② Papierinvoertafel is omlaag gezwenkt.</p> <p>③ Papier loopt midden in bedrijf van de voorkeuzeteller uit.</p>	<p>→ Papier bijvullen.</p> <p>→ Papierinvoertafel omhoog zwenken (pagina 40).</p> <p>→ Papier bijvullen.</p>
 <p>ERROR MAP CLEAR RESET 1000 100 10 1</p> <p>ERROR MAP CLEAR RESET 1000 100 10 1</p>	<p>① Er wordt geen papier ingetrokken.</p> <p>② Papierstoring in de bovenste resp. onderste vouwtas.</p>	<p>→ Separator en papierinvoerrollen schoonmaken resp. vervangen. (Best. nr. 8330 001)</p> <p>→ Beide vouwtassen uitbouwen en vastgelopen papier verwijderen.</p>
 <p>ERROR MAP CLEAR RESET 1000 100 10 1</p> <p>ERROR MAP CLEAR RESET 1000 100 10 1</p>	<p>① Papier is in de papieruitwerpsensor.</p> <p>② Papierstoring in de uitvoer.</p> <p>③ Papieruitwerpsensor is vervuild.</p>	<p>→ Papier verwijderen.</p> <p>→ Papier uitpakken.</p> <p>→ Sensor schoonmaken (zie pagina 54).</p>
 <p>ERROR MAP CLEAR RESET 1000 100 10 1</p> <p>ERROR MAP CLEAR RESET 1000 100 10 1</p>	<p>① Rollenafdekking is open.</p> <p>② Vouwtassen zijn niet correct geplaatst.</p>	<p>→ Rollenafdekking sluiten (zie pagina 50).</p> <p>→ Beide vouwtassen controleren, evt. uitbouwen en weer correct plaatsen.</p>
 <p>ERROR MAP CLEAR RESET 1000 100 10 1</p> <p>ERROR MAP CLEAR RESET 1000 100 10 1</p>	<p>① Papierstoring in de bovenste of onderste vouwtas.</p> <p>② Papierstoring door te lage snelheid.</p>	<p>→ Papierstoring verwijderen.</p> <p>→ Papierstoring verwijderen, snelheid verhogen.</p>

Mogelijke storingen

Storing	Mogelijke oorzaak	Oplossing
Papier wordt niet correct ingevoerd.	①Recent bedrukt papier plakt aan elkaar. ②Separator en papierinvoerrollen zijn vervuild of versleten. ③Het op de papertoehoertafel gestapelde papier is niet voldoende.	→ Geen vers gekopieerd of vers bedrukt papier vouwen. Papierstapel goed losmaken. → Separator en papierinvoerrollen schoonmaken resp. vervangen. (Best. nr. 8330 001). → Papier bijvullen, minstens 20 bladen of meer.
Het apparaat start niet, hoewel de START/STOP-toets werd ingedrukt.	①Papierstoring in de eenheid.	→ Beide vouwtassen uitbouwen en vastgelopen papier verwijderen.
Het gevouwen papier is gekreukeld.	①Recent bedrukt papier plakt aan elkaar. ②Separator en papierinvoerrollen zijn vervuild of versleten. ③Vouwtassen zijn niet correct geplaatst ④Papierstoring in de bovenste of onderste vouwtas.	→ Geen vers gekopieerd of vers bedrukt papier vouwen. Papierstapel goed losmaken → Separator en papierinvoerrollen schoonmaken resp. vervangen. (Best. nr. 8330 001). → Beide vouwtassen controleren, evt. uitbouwen en weer correct plaatsen. → Papierstoring verwijderen.
Vouw niet op de juiste positie.	①De papierlengte is geen standaardmaat.	→ Papierlengte meten en fijnafstelling (met de stelschroef, zie pagina 45 - 46) uitvoeren.
Bedrukt, zeer dun papier wordt niet gevouwen.	①Separator en papierinvoerrollen zijn vervuild. ②Lage kamertemperatuur.	→ Separator en papierinvoerrollen schoonmaken. → Papier moet enige tijd in de ruimte zijn, voor het gevouwen wordt. Kamertemperatuur onder 12 °C wordt niet aanbevolen.



Helpt geen van de vorige genoemde probleemoplossingen?

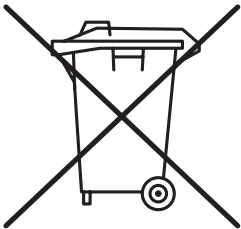
- Contact: Service
- www.krug-priester.com
- service@krug-priester.com

13. Technische gegevens / Recycling

Technische gegevens

Papierformaat	Min.* 91 mm x 128 mm Max. 300 mm x 432 mm (* bij enkele vouw)
Papierkwaliteit	50 - 140 g/m ² (tot 210 g/m ² bij enkele vouw)
Vouwsoort	Enkele vouw, wikkelvouw, zigzagvouw, altaarvouw, dubbele vouw, zigzagvouw met marge
Papierinvoer	Frictiepapierinvoersysteem met 3 rubberen rollen
Opnamecapaciteit toevoertafel	500 vellen (70 g/m ²)
Vouwvermogen/uur	2.400 - 14.400 vellen (bij enkele vouw A4)
Bediening	Bediening via een overzichtelijk bedieningspaneel met symbolen, handmatige instelling van de vouwpositie via twee verschuifbare aanslagen.
Stroomtoevoer	220-240V 50Hz; 0,5A
Afmetingen (H x B x D)	494 x 1.010 x 545 mm
Gewicht	26,8 kg

Recycling



Houdt u rekening met de lokale milieuregels: lever defecte apparatuur in bij de daartoe aangewezen instanties. Het verpakkingsmateriaal is recyclebaar. Verwerk de verpakking op een milieuvriendelijke manier en stel het beschikbaar aan de daartoe bevoegde bedrijven. Deze Vouwmachine kan met standaard gereedschap te demonteren. Alle verbindingpunten zijn gemakkelijk bereikbaar en als zodanig duidelijk herkenbaar.



De onderneming Krug + Priester heeft de volgende certificeringen:

- Kwaliteitsmanagementsysteem volgens DIN EN ISO 9001:2015
- Milieumanagementsysteem volgens DIN EN ISO 14001:2015
- Energiemanagementsysteem volgens DIN EN ISO 50001:2018





Het apparaat is CE-conform en voldoet aan de volgende richtlijnen:

- 2014/35/EU voor elektrische veiligheid
- 2014/30/EU voor elektromagnetische compatibiliteit
- 2011/65/EU RoHS

De exacte technische specificaties zijn te vinden op de sticker op de machine.

Het geluidsniveau op de werkplek is 92 dB(A) zoals vastgesteld door de Europese Commissie standaard ISO 7779. Bij eventuele garantieclaims, moet de machine voorzien zijn van het originele identificatielabel. Technische wijzingen voorbehouden.

EG-verklaring van overeenstemming

- Hiermede verklaren wij, dat de in de handel gebrachte machine

8335 Made in Japan GS-IDENT. No. GS-4483

- voldoet aan de eisen van de in het vervolg genoemde bepalingen

2014/35/EU voor elektrische veiligheid

2014/30/EU voor elektromagnetische compatibiliteit

2011/65/EU RoHS

- Gebruikte geharmoniseerde normen, in het bijzondere

EN 62368-1:2014/A11:2017, EN 55032:2012/AC:2013, EN 55024:2010,
EN 61000-3-2:2014, EN 61000-3-3:2013, EN 50581:2012
BS EN 62368-1, BS EN 55032, BS EN 55024, BS EN 61000-3-2, BS EN 61000-3-3

15.02.2022
Datum

Geautoriseerde vertegenwoordiging voor technische documentatie

Krug & Priester GmbH & Co. KG
Simon-Schweitzer-Str. 34
D-72336 Balingen (Germany)

- Geschäftsführer -

• Destructeurs de Documents • Papiervernietigers •



• Cisailles et Massicots • Snijmachines •

