

Уничтожители бумаг  
Asiakirjatuhoajat  
Niszczarki dokumentów  
Destruidoras de documentos  
Καταστροφείς Εγγράφων

RU Инструкция по  
эксплуатации  
FI Käyttöohjeet  
PL Instrukcja obsługi  
PT Manual de instruções  
EL Οδηγίες Χειρισμού

**IDEAL 2604**

**IDEAL 2604 CC / 2604 CC Oil**

**IDEAL 2604 MC / 2604 MC Oil**

**IDEAL 2604 SMC / 2604 SMC Oil**

**IDEAL 3104**

**IDEAL 3104 CC / 3104 CC Oil**

**IDEAL 3104 SMC / 3104 SMC Oil**

**IDEAL 3105 CC**

**IDEAL 3105 SMC**

**IDEAL 4005**

**IDEAL 4005 CC**

**IDEAL 4005 MC**

**IDEAL 4005 SMC**



---

|           |                                      |    |           |                                   |    |
|-----------|--------------------------------------|----|-----------|-----------------------------------|----|
| <b>RU</b> | Использование по назначению          | 3  | <b>EL</b> | Χρήση σύμφωνα με τους κανονισμούς | 3  |
|           | Меры предосторожности                | 4  |           | Προφυλάξεις ασφάλειας             | 4  |
|           | Установка                            | 10 |           | Εγκατάσταση                       | 10 |
|           | Эксплуатация                         | 13 |           | Χειρισμός                         | 13 |
|           | Уход и чистка                        | 24 |           | Συντήρηση και καθαρισμός          | 25 |
|           | Возможные неисправности              | 26 |           | Πιθανά προβλήματα λειτουργίας     | 26 |
|           | Принадлежности                       | 33 |           | Αξεσουάρ                          | 33 |
|           | Техническая информация               | 34 |           | Τεχνικές Πληροφορίες              | 34 |
|           | Повторное использование              | 38 |           | Ανακύκλωση                        | 39 |
|           | Декларация о соответствии            | 40 |           | ΕΚ-δήλωση συμμόρφωσης             | 40 |
| <b>FI</b> | Määräystenmukainen käyttö            | 3  |           |                                   |    |
|           | Turvallisuusohteita                  | 4  |           |                                   |    |
|           | Asennus                              | 10 |           |                                   |    |
|           | Käyttö                               | 13 |           |                                   |    |
|           | Huolto ja puhdistus                  | 24 |           |                                   |    |
|           | Mahdolliset viat                     | 26 |           |                                   |    |
|           | Lisälaitteet                         | 33 |           |                                   |    |
|           | Teknistä tietoa                      | 34 |           |                                   |    |
|           | Kierrätys                            | 38 |           |                                   |    |
|           | EC yhdenmukaisuus todistus           | 40 |           |                                   |    |
| <b>PL</b> | Zastosowanie zgodne z przeznaczeniem | 3  |           |                                   |    |
|           | Środki bezpieczeństwa                | 4  |           |                                   |    |
|           | Instalacja                           | 10 |           |                                   |    |
|           | Obsługa                              | 13 |           |                                   |    |
|           | Konserwacja i czyszczenie            | 24 |           |                                   |    |
|           | Możliwe usterki                      | 26 |           |                                   |    |
|           | Akcesoria                            | 33 |           |                                   |    |
|           | Dane techniczne                      | 34 |           |                                   |    |
|           | Odzysk środków wtórnych              | 39 |           |                                   |    |
|           | Declaração de conformidade           | 40 |           |                                   |    |
| <b>PT</b> | Utilização adequada                  | 3  |           |                                   |    |
|           | Normas de segurança                  | 4  |           |                                   |    |
|           | Instalação                           | 10 |           |                                   |    |
|           | Funcionamento                        | 13 |           |                                   |    |
|           | Limpeza e manutenção                 | 24 |           |                                   |    |
|           | Possíveis falhas                     | 26 |           |                                   |    |
|           | Acessórios                           | 33 |           |                                   |    |
|           | Informações técnicas                 | 34 |           |                                   |    |
|           | Reciclagem                           | 39 |           |                                   |    |
|           | Declaração de conformidade           | 40 |           |                                   |    |

- Использование по назначению • Määräystenmukainen käyttö •
- Zastosowanie zgodne z przeznaczeniem • Utilização adequada •
- Χρήση σύμφωνα με τους κανονισμούς •

- RU** 1. Этот прибор для уничтожения деловых бумаг предназначен для измельчения бумаги. Другие материалы может привести к повреждению измельчителя.
2. Закаленные, полностью стальные ножовые валы нечувствительны к небольшим количествам канцелярских скрепок и скоб для степлера. Это не относится к моделям, размер реза которых составляет 0,8 x 12 мм и менее. В этом случае из подлежащей уничтожению бумаги необходимо удалить канцелярские скрепки и скобы для степлера.
3. В зависимости от исполнения устройства, оно позволяет измельчать небольшие количества компакт-дисков, кредитных и клиентских карт, а также дискет. Когда уничтожаете CD/DVD диски, очень важно смазывать режущую головку маслом. Определить, подходит ли Ваше устройство по своей мощности и геометрии режущего аппарата, также и для измельчения этих носителей данных, можно, посетив веб-страницу **www.ideal.de**.
- FI** 1. Tämä paperisilppuri on tarkoitettu paperin silppuamiseen. Muut materiaalit voivat vahingoittaa silppuria.
2. Kovetetut täysteräksiset teräakselit selviytyvät pienistä määristä paperiliittimiä ja niittejä. Tämä ei koske malleja, joiden palasilppu on kooltaan 0,8 x 12 mm ja pienempi. Tässä tapauksessa silputussa paperissa ei saa olla paperiliittimiä eikä niittejä.
3. Laitetyypistä riippuen on mahdollista tuhota osittain myös pieniä määriä CD-levyjä, luottoja asiakaskortteja sekä diskettejä. On tärkeätä öljytä terät säännöllisesti kun Tuhoataan CD/DVT:tä. Voit tarkistaa sopiiko laitteesi teho ja silppuamisgeometria myös näiden tietovälineiden silppuamiseen osoitteessa **www.ideal.de**.
- PL** 1. Ta niszcarka dokumentów jest przeznaczona do rozdrabniania papieru. Inne materiały mogą uszkodzić niszczarkę.
2. Hartowane, całkowicie stalowe wałki nożowe są niewrażliwe na niewielką ilość zszywek i spinaczy biurowych. Nie dotyczy to modeli o wymiarach ścinek 0,8 x 12 mm i mniejszych. W tym przypadku niszczony papier nie może zawierać zszywek i spinaczy.
3. W zależności od modelu możliwe jest także niszczenie także niewielkich ilości płyt CD, kart plastikowych lub dyskietek. Należy często oliwić noże tnące przy niszczeniu płyt CD/DVD. Informację o możliwości niszczenia nośników danych posiadanym urządzeniem ze względu na jego wydajność i geometrię cięcia można znaleźć na stronie **www.ideal.de**.
- PT** 1. Esta destruidora de papel destina-se à trituração de papel. Outros materiais podem danificar a trituradora.
2. Os veios de lâminas em aço maciço endurecido são resistentes a pequenas quantidades de cliques e agrafos. Tal não se aplica aos modelos com corte de partículas de 0,8 x 12 mm e inferiores. Neste caso, o papel a ser triturado não deve ter cliques nem agrafos durante a destruição.
3. Consoante a variante do aparelho, podem também ser trituradas, parcialmente, pequenas quantidades de CDs, cartões de cliente e de crédito, bem como disquetes. É muito importante olear a máquina frequentemente quando se destrói CD/DVDs. Em **www.ideal.de**, é possível descobrir se o aparelho em questão também se adequa à trituração destes suportes de dados, com base na potência e geometria de corte.
- EL** 1. Αυτός ο καταστροφέας εγγράφων προβλέπεται για την θρυμματοποίηση χαρτιού.
2. Οι σκληρυμένοι άξονες λεπίδας συμπαγούς χάλυβα έχουν αντοχή έναντι μικρών ποσοτήτων συνδετήρων και συρραπτικών. Αυτό δεν ισχύει για μοντέλα με διάσταση κοπής τεμαχίων 0,8 x 12 χιλ. και μικρότερη. Σε αυτή την περίπτωση πρέπει το χαρτί προς καταστροφή να μην έχει κανενός είδους συνδετήρες ή συρραπτικά κατά την θρυμματοποίηση.
3. Αναλόγως της παραλλαγής συσκευής γίνεται και θρυμματοποίηση μικρών ποσοτήτων CD, πιστωτικών καρτών, καρτών πελατών καθώς και δισκετών. Είναι πολύ σημαντικό να λαδώνετε συχνά το μηχάνημα στην καταστροφή CD/DVD. Στην ιστοσελίδα **www.ideal.de** μπορείτε να μάθετε εάν η συσκευή σας ενδείκνυται και για την θρυμματοποίηση αυτών των φορέων δεδομένων βάσει της απόδοσης και της γεωμετρίας κοπής.

- Меры предосторожности • Turvallisuuohjeita •
- Środki bezpieczeństwa • Normas de segurança •
- Προφυλάξεις ασφάλειας •



- RU** Пожалуйста, прочитайте инструкцию по эксплуатации перед установкой аппарата, соблюдайте технику безопасности. Инструкция по эксплуатации должна находиться в доступном для пользователя месте.
- FI** Lue nämä käyttö-ohjeet läpi ennenkuin käynnistät laitteen !  
Noudata turvaohjeita. Käyttöohjeiden on oltava aina saatavilla.
- PL** Proszę uważnie przeczytać instrukcję obsługi przed uruchomieniem urządzenia i stosować się do przepisów bezpieczeństwa. Instrukcje obsługi muszą być zawsze dostępne.
- PT** Por favor leiam o manual de instruções antes de colocar a máquina em operação e vejam as precauções de segurança. As instruções de operação deverão estar sempre disponíveis.
- EL** ΠΑΡΑΚΑΛΩ ΔΙΑΒΑΣΤΕ ΤΙΣ ΟΔΗΓΙΕΣ ΧΡΗΣΕΩΣ ΚΑΙ ΤΙΣ ΠΡΟΦΥΛΑΞΕΙΣ ΑΣΦΑΛΕΙΑΣ ΠΡΙΝ ΒΑΛΕΤΕ ΤΟ ΜΗΧΑΝΗΜΑ ΣΕ ΛΕΙΤΟΥΡΓΙΑ. ΟΙ ΟΔΗΓΙΕΣ ΧΡΗΣΗΣ ΠΡΕΠΕΙ ΝΑ ΕΙΝΑΙ ΠΑΝΤΑ ΔΙΑΘΕΣΙΜΕΣ.



- RU** Избегайте попадания длинных волос в механизм аппарата!
- FI** Varokaa pitkien hiusten joutumista teräpakaan !
- PL** Uwaga na długie włosy!
- PT** O cabelo comprido pode ficar preso na cabeça de corte!
- EL** ΚΡΑΤΕΙΣΤΕ ΜΑΚΡΙΑ ΑΠΟ ΤΗΝ ΕΙΣΟΔΟ ΤΡΟΦΟΔΟΣΙΑΣ.



- RU** Не допускайте попадания рук в приемное отверстие режущей головки!
- FI** Älkää työntäkö sormia teräpakaan !
- PL** Nie wkładać rąk pomiędzy głowicę tnącą!
- PT** Não mexer dentro da abertura de alimentação da cabeça de corte!
- EL** ΜΗΝ ΑΓΓΙΖΕΤΕ ΤΟΥΣ ΚΥΛΙΝΔΡΟΥΣ ΚΟΠΗΣ.



- RU** Остерегайтесь попадания галстука и других частей одежды!
- FI** Varokaa solmiotanne ja muita pitkiä vaatekappaleitanne !
- PL** Uwaga! na krawaty i inne luźne części garderoby!
- PT** Cuidado com as gravatas ou outro tipo de roupa solta!
- EL** ΓΡΑΒΑΤΕΣ, ΚΡΕΜΑΣΤΑ ΡΟΥΧΑ ΚΑΙ ΚΟΣΜΗΜΑΤΑ.



- RU** Осторожно, движущиеся части!
- FI** Varo, liikkuvia osia!
- PL** Uwaga, ruchome części!
- PT** Cuidado, peças em movimento!
- EL** Προσοχή, κινούμενα μέρη!



- Меры предосторожности • Turvallisuusohteita •
- Środki bezpieczeństwa • Normas de segurança •
- Προφυλάξεις ασφάλειας •



**RU** Не допускайте детей к пользованию аппаратом! Это устройство не предназначено для применения в местах, где могут присутствовать дети.

**FI** Asentakaa laite lasten ulottumattomiin! Tämä laite ei ole tarkoitettu käytettäväksi paikoissa, joissa lapset voivat oleskella.

**PL** Dzieciom nie wolno obsługiwać urządzenia! To urządzenie nie jest przystosowane do użycia w miejscach, w których mogą przebywać dzieci.

**PT** As crianças não devem trabalhar com a máquina! Este aparelho não deve ser utilizado em locais possivelmente frequentados por crianças.

**EL** Κανένας χειρισμός από παιδιά! Αυτή η συσκευή δεν ενδείκνυται για χρήση σε σημεία, στα οποία ενδέχεται να είναι παρόντα παιδιά.



**RU** Не разрушайте аккумуляторы / батареи!

**FI** Älä tuhoa akkuja/paristoja!

**PL** Nie wolno zniszczyć akumulatorów / baterii!

**PT** Não eliminar acumuladores / baterias!

**EL** Μην καταστρέφετε επαναφορτιζόμενες μπαταρίες / μπαταρίες!



**RU** Не пользоваться вблизи машины для уничтожения деловых бумаг

аэрозольными баллончиками с воспламеняющимися веществами!

**FI** Paperisilppurin lähellä ei saa käyttää syttyviä aineita sisältäviä suihkepulloja!

**PL** W pobliżu niszcarki do dokumentów nie używać aerozoli zawierających palne substancje!

**PT** Não usar latas de aerossóis com substâncias inflamáveis na proximidade do destruidor de documentos!

**EL** Κοντά στον καταστροφέα εγγράφων δεν επιτρέπεται να υπάρχουν δοχεία σπρέι με εύφλεκτες ουσίες!



**RU** Не использовать воспламеняющиеся средства для очистки.

**FI** Älä käytä syttyviä puhdistusaineita.

**PL** Nie stosować palnych środków czyszczących.

**PT** Não utilizar produtos de limpeza inflamáveis.

**EL** Μη χρησιμοποιείτε εύφλεκτα καθαριστικά μέσα.



**RU** Осторожно: детали с острыми углами и краями!

**FI** Huomio – teräväreunaisia kulmia ja reunoja!

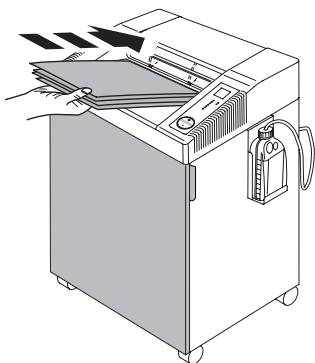
**PL** Ostrożnie, części z ostrymi narożnikami i krawędziami!

**PT** Cuidado, peças com cantos e arestas vivas!

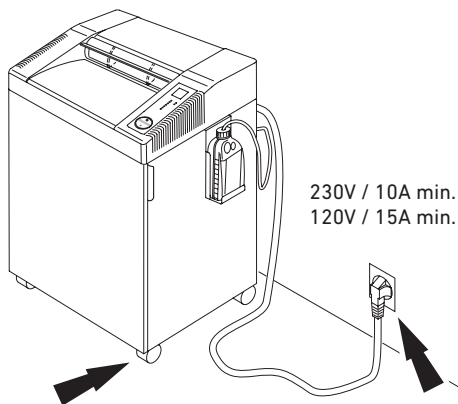
**EL** Προσοχή, εξαρτήματα με αιχμηρές γωνίες και ακμές!



- Меры предосторожности • Turvallisuusohjeita •
- Środki bezpieczeństwa • Normas de segurança •
- Προφυλάξεις ασφάλειας •

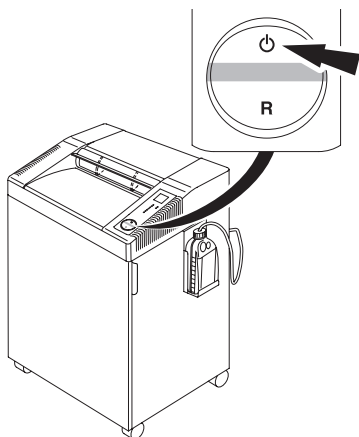




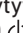



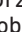




- RU** Во время работы shreddера дверца должна быть закрыта!
- FI** Tuhoootjaa käytettäessä oven on oltava kiinni!
- PL** Drzwiczki muszą być zamknięte w trakcie pracy niszcarki dokumentów!
- PT** A porta deve estar fechada quando está a funcionar com a destruidora de papel!
- EL** Το κάλυμμα πρέπει να είναι κλειστό κατά τη λειτουργία του καταστροφέα εγγράφων!



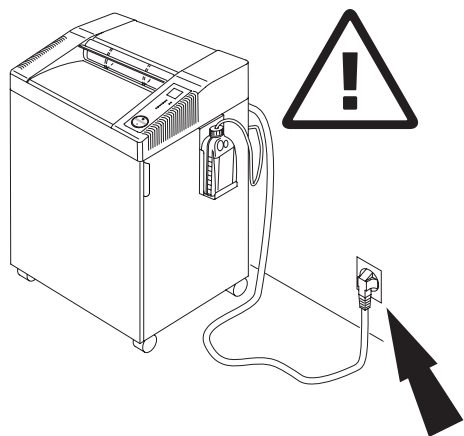
- RU** Обеспечьте свободный доступ к розетке.  
Предотвратите откатывание устройства с помощью 2 фиксирующихся направляющих ролика. Перед перемещением убедитесь, что заторможенные ролики разблокировались!
- FI** Varmista, että virta pääsee kulkemaan vapaasti.  
Varmista laite pois paikallaan rullaamista vastaan kahdella lukittavalla pyörällä. Tarkasta ennen laitteen siirtämistä, onko lukitut pyörät vapautettu!
- PL** Zapewnić swobodny dostęp do gniazda zasilającego.  
Urządzenie należy zabezpieczyć przed staczeniem za pomocą 2 blokowanych kótek kierunkowych. Przed poruszeniem sprawdź, czy zahamowane rolki kierunkowe są poluzowane!
- PT** Certificar que existe livre acesso á ficha eléctrica.  
O aparelho deve ser protegido contra rolamento não controlado através de 2 rolos de guias bloqueáveis. Antes de realizar movimentos, verificar se os rolos de guia travados se encontram soltos!
- EL** Διασφαλίστε ελεύθερη πρόσβαση στην πρίζα ρεύματος.  
Η συσκευή πρέπει να ασφαρίζεται από ολίσθηση με 2 ροδάκια που κλειδώνουν. Πριν από τη μετακίνηση ελέγχετε εάν είναι απασφαλισμένα τα κλειδωμένα ροδάκια!

- Меры предосторожности • Turvallisuusohjeita •
- Środki bezpieczeństwa • Normas de segurança •
- Προφυλάξεις ασφάλειας •



- RU** Машина автоматически переходит в режим ожидания через 15 минут. Машина может быть выключена в любое время, удерживая выключатель . Зеленый светодиод  не горит. Не будет никакого потребления электроэнергии.
- FI** Automaattinen valmiustila, joka kytkeytyy pois 15 min. päästä. Vihreä LED  merkkivalo ei pala. Laite voidaan sammuttaa milloin tahansa painamalla  painiketta ajan. Vihreä LED  merkkivalo ei pala. Virran sammutuksen jälkeen energiankulutusta ei enää ole.
- PL** Automatyczny przycisk stanu gotowości wyłącza urządzenie po 15 minut. Urządzenie może być wyłączone w każdej chwili. Przyciśnij przycisk . Gaśnie zielona dioda LED . Urządzenie wyłączy się i nie będzie pobierało już energii.
- PT** Inicia automáticamente quando o papel é inserido. O standby automático que desliga depois de 15 minutos. A máquina pode ser desligada a qualquer momento pressionando o interruptor . O indicador LED  verde apaga-se. Não haverá mais consumo de energia.
- EL** Λειτουργία αυτόματης αναμονής, η οποία απενεργοποιεί τη συσκευή μετά από 15 λεπτά. Η συσκευή μπορεί να απενεργοποιηθεί οποιαδήποτε στιγμή πατώντας τον διακόπτη . Η πράσινη ένδειξη ελέγχου  σβήνει. Δεν καταναλώνεται πλέον ρεύμα.

- Меры предосторожности • Turvallisuusohjeita •
- Środki bezpieczeństwa • Normas de segurança •
- Προφυλάξεις ασφάλειας •



**RU** Перед тем, как чистить шредер, выньте шнур питания из розетки!

**Не осуществляйте самостоятельный ремонт шредера!** (см. стр. 32).

**FI** Ota töpseli pois seinästä ennenkuin puhdistat laitteen ! **Älä tee itse mitään korjauksia tuhoajaan!** (Katso sivu 32).

**PL** Wyjąć wtyczkę przed przystąpieniem do czyszczenia maszyny!

**Nie wykonywać żadnych napraw niszcarki dokumentów!** (Zobacz strona 32).

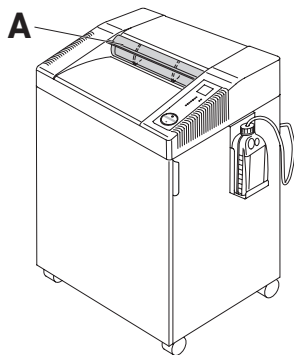
**PT** Retirar a ficha eléctrica antes de limpar a máquina !

**Não efectuar qualquer reparação na destruidora de papel !** (consultar a página 32).

**EL** Αποσυνδέστε το φις από την πρίζα ρεύματος πριν καθαρίσετε τη συσκευή!

**Μην επιχειρήσετε καμία εργασία επισκευής του καταστροφέα εγγράφων!**

(Δείτε σελίδα 32).



**RU** Не работайте на аппарате без шторки безопасности (**A**).

**FI** Älä käytä laitetta ilman turvaläppää (**A**).

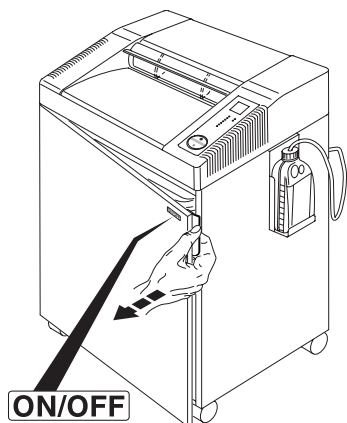
**PL** Nie wolno obsługiwać urządzenia bez zamontowanej klapki bezpieczeństwa (**A**).

**PT** Nunca funcionar com a máquina sem a portinhola de segurança (**A**).

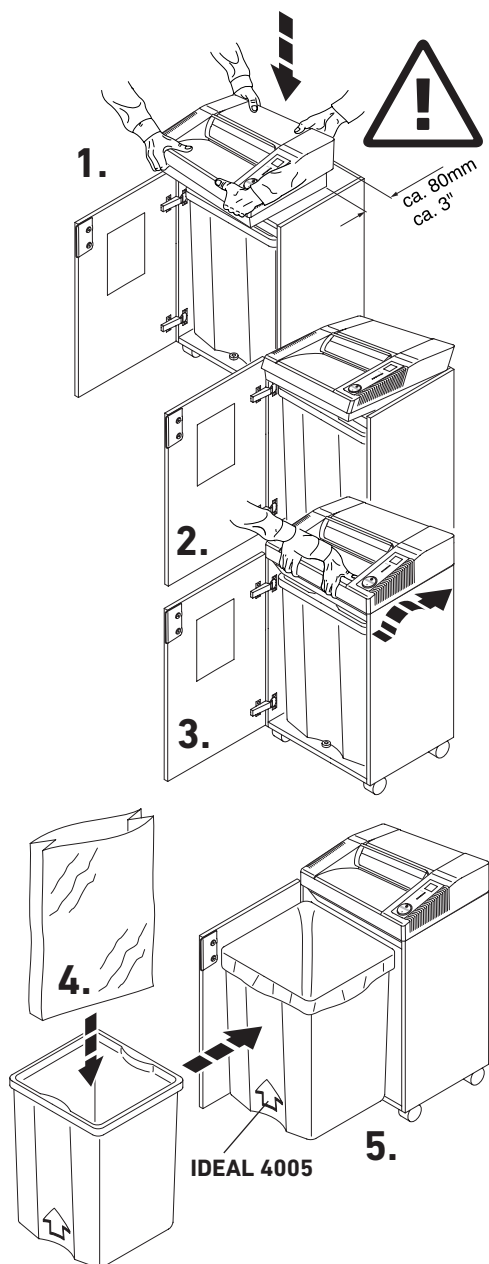
**EL** Μην χρησιμοποιείτε τη συσκευή χωρίς το πτερύγιο ασφάλειας (**A**).



- Меры предосторожности • Turvallisuusohjeita •
- Środki bezpieczeństwa • Normas de segurança •
- Προφυλάξεις ασφάλειας •



- RU** ON/OFF → Быстрая остановка → Откройте дверцу!
- FI** ON/OFF → Äkillinen pysäytys → Aava silppusäiliön
- PL** ON/OFF → Szybkie zatrzymanie → Otworzyć drzwiczki
- PT** ON/OFF → Paragem rápida → Abrir a porta!
- EL** ON/OFF → Γρήγορος τερματισμός λειτουργίας → Ανοίξτε το κάλυμμα!



## IDEAL 2604, IDEAL 3104

**RU** Откройте дверцу. Установите механизм поверх тумбы. Мы рекомендуем, чтобы в установке участвовали два человека! Берегите руки.

### **Избегайте травм!**

Все машины оснащены картонным контейнером с пластиковым мешком.

**FI** Avaa silppusäiliön ovi ja aseta laite silppusäiliön päälle. On suositeltavaa, että kaksi henkilöä asentaa laitteen.

### **Varo sormia!**

Kaikissa laitteissa mukana säiliö sekä muovipussi.

**PL** Otworzyć drzwiczki i potożyć głowicę na szafce. Zalecamy wykonać tą czynność przez dwie osoby. Uwaga na palce : **można się sklezczyć!**

Wszystkie modele posiadają drewniany kosz na ścinki wraz z workiem plastikowym.

**PT** Abrir a porta .Colocar a máquina em cima do topo do móvel.

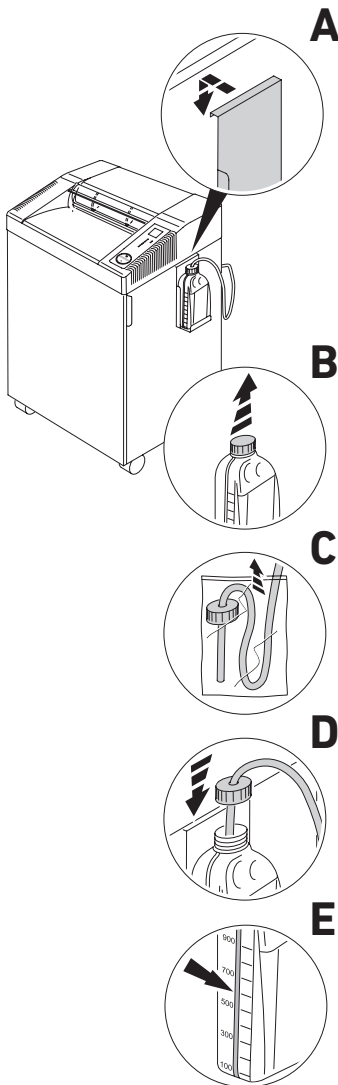
Nós recomendamos que deve ser duas pessoas a ajustar esta unidade!

### **Risco de ferimento!**

Ter atenção aos dedos.

Todas as máquinas tem um recipiente com um saco plástico.

**EL** Ανοίξτε το κάλυμμα. Τοποθετήστε τη συσκευή επάνω στην καμπίνα. Η εγκατάσταση της συσκευής συνιστάται να γίνει από δύο άτομα! Προσέξτε τα δάκτυλά σας. **Κίνδυνος τραυματισμού!** Όλες οι συσκευές έχουν ένα δοχείο με πλαστική σακούλα.



**RU Установка масляного бачка:  
 (Только для IDEAL 2604 Oil, IDEAL 3104 Oil,  
 IDEAL 3105, IDEAL 4005)**

- Возьмите держатель масляного бачка из тумбочки и закрепите его на корпусе (A).
- Снимите крышку бачка (B).
- Удалите пластиковый пакет с трубки подачи масла (C).
- Установите масляную трубку в бачок и закрутите (D).
- Бачок для масла имеет шкалу заполнения (E).

**FI Öljysäiliön asennus:  
 (Vain mallit IDEAL 2604 Oil, IDEAL 3104 Oil,  
 IDEAL 3105, IDEAL 4005)**

- ota öljysäiliö laatikosta ja ripusta se laatikon sivuun (A).
- irroita öljysäiliön kansi (B).
- Poista öljyletku muovipussista (C).
- laita öljyletku säiliöön ja ruuvaa kiinni (D).
- Öljysäiliössä on öljyn riiton näyttö (E).

**PL Montaż oliwiarki: (Tylko w modelu  
 IDEAL 2604 Oil, IDEAL 3104 Oil, IDEAL 3105,  
 IDEAL 4005)**

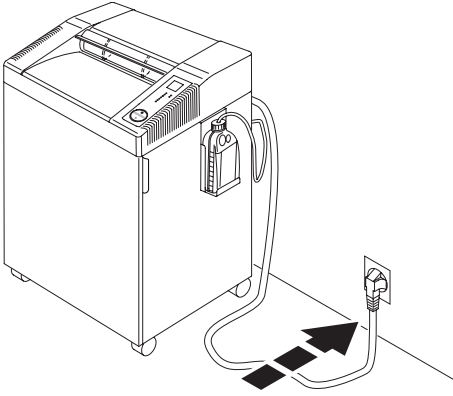
- wyjąć uchwyt oliwiarki z szafki i zawiesić go na bocznej ścianie szafki (A)
- usunąć pokrywę oliwiarki (B)
- usunąć zatyczkę z rurki. (C).
- włożyć rurkę do oliwiarki i zakręcić ją (D)
- poziom oleju w butelce jest maksymalny (E).

**PT Instalar o óleo: (Só nos modelos IDEAL 2604 Oil,  
 IDEAL 3104 Oil, IDEAL 3105, IDEAL 4005)**

- Retirar o suporte do óleo fora do móvel e colocarlo na parte lateral do móvel. (A)
- Retirar a tampa do óleo (B)
- Retirar o plástico que está á volta do tubo do óleo (C)
- Colocar o tubo do óleo dentro do óleo e aparafusar (D)
- A garrafa do óleo tem um indicador de nivel de enchimento (E)

**EL Εγκατάσταση του λιπαντή:  
 (Μόνο για τα μοντέλα IDEAL 2604 Oil, IDEAL  
 3104 Oil, IDEAL 3105, IDEAL 4005)**

- Βγάλτε τον λιπαντή από την καμπίνα και κρεμάστε στον στα πλάγια της καμπίνας (A).
- Αφαιρέστε το πώμα από τον λιπαντή (B).
- Αφαιρέστε την πλαστική σακούλα από το σωλήνα ελαίου (C).
- Τοποθετήστε το σωλήνα ελαίου μέσα στον λιπαντή και βιδώστε τον (D).
- Η φιάλη ελαίου έχει ένδειξη στάθμης πλήρωσης (E).



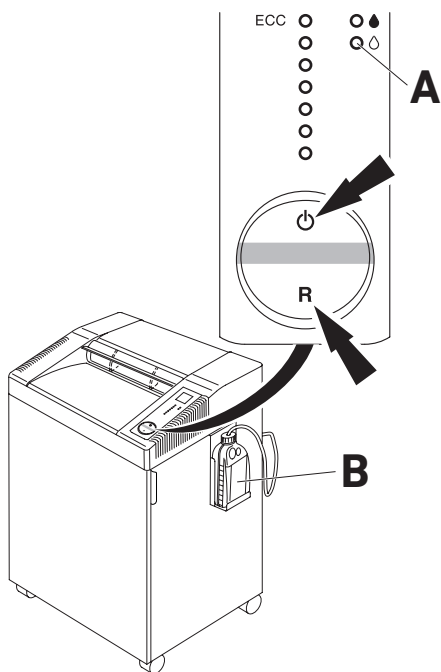
**RU** Закройте дверцу и подключите питание.

**FI** Sulje silppusäiliön ovi ja kytke virtajohto pistorasiaan






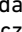




**PL** Zamknąć drzwiczki. Włożyć wtyczkę do gniazda zasilającego.

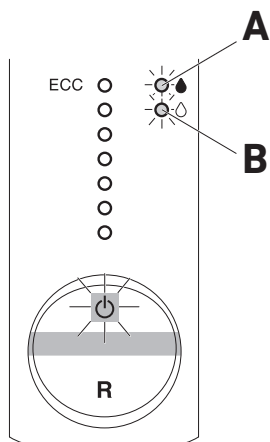
**PT** Fechar a porta. Colocar a ficha eléctrica na tomada.

**EL** Κλείστε το κάλυμμα. Συνδέστε στην πρίζα ρεύματος.



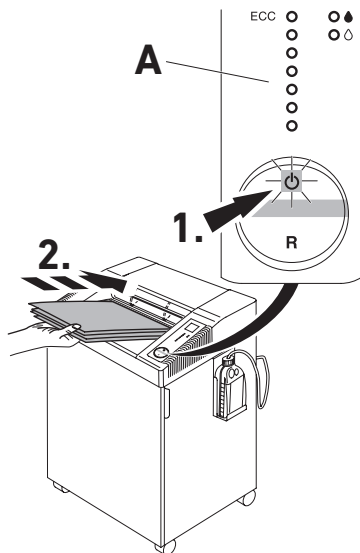
### IDEAL 2604 Oil, IDEAL 3104 Oil, IDEAL 3105, IDEAL 4005

- RU** При использовании в первый раз и при замене емкости с маслом **(B)**:
- Нажмите клавишный переключатель .
  - Нажмите и **удерживайте** клавишный переключатель в положении "**R**" до тех пор, пока на LED  дисплее **(A)** не перестанет мигать красный сигнал.
- FI** Käytettäessä ensimmäistä kertaa ja kun pullo **(B)** on vaihdettu:
- Paina keinukytkintä .
  - Paina, **ja pidä** keinukytkintä "**R**" alhaalla, kunnes LED  valo **(A)** ei enää vilku punaisena
- PL** Przed pierwszym użyciem lub, gdy wymieniana jest butelka z olejem **(B)**:
- przyciśnij przycisk .
  - następnie przyciśnij i **przytrzymaj** przycisk "**R**", aż dioda LED  **(A)** przestanie mrugać na czerwono.
- PT** Quando usar pela primeira vez e quando mudar a embalagem de óleo **(B)**:
- Pressionar o **botão**/interruptor .
  - Pressionar e mantenha pressionado o interruptor "**R**" até o LED  **(A)** deixar de piscar a vermelho.
- EL** Όταν κάνετε χρήση για πρώτη φορά ή όταν έχετε αλλάξει το δοχείο λαδιού **(B)**:
- Πατήστε τον διακοπτή .
  - Πατήστε τον διακοπτή "**R**" Παρατεταμένα εως ουτου το κοκκινο LED  **(A)** παυσει να αναβοσβηνει.

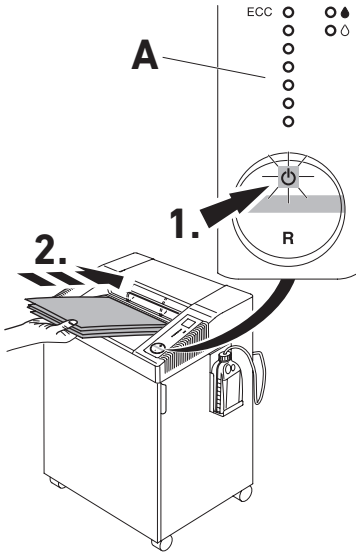


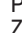





**IDEAL 2604 Oil, IDEAL 3104 Oil,  
 IDEAL 3105, IDEAL 4005**

- RU Мигает светоиндикатор (A)**  
 • масло автоматически подается на режущие ножи  
**Мигает светоиндикатор (B)**  
 • закончилось масло в бутылки
- FI Jos (A) -led palaa (A):**  
 • teräpakan automaattinen öljyäminen käynnissä.  
**Jos (B) -led palaa (B):**  
 • öljysäiliö on tyhjä
- PL Świeci się kontrolka LED – (A) (podawanie oleju)**  
 • Wątki tnące są automatycznie oliwione.  
**Świeci się LED – (B) (pusty) (B)**  
 • Pusta butelka.
- PT O piscar LED (A):**  
 • Os eixos de corte são automaticamente oleados.  
**O piscar LED (B):**  
 • A garrafa do óleo está vazia.
- EL Φωτεινή Ένδειξη (A):**  
 • Οι άξονες κοπής λαδώνονται αυτόματα.  
**Φωτεινή Ένδειξη (B):**  
 • Το δοχείο λαδιού είναι άδειο.







- RU** Нажмите переключатель  : загорится зеленый светодиод, машина снова готова к работе. Машина автоматически начнет работать, если поместить бумагу в приемный слот. Машина автоматически переходит в режим ожидания через 15 минут. Машина может быть выключена в любое время, удерживая выключатель  . Зеленый светодиод  не горит. Не будет никакого потребления электроэнергии.  
**Примечание: Все машины имеют систему ECC (Electronic Capacity Control - Электронный контроль мощности),** которая показывает мощность в процессе уничтожения, в зависимости от количества листов бумаги (A).

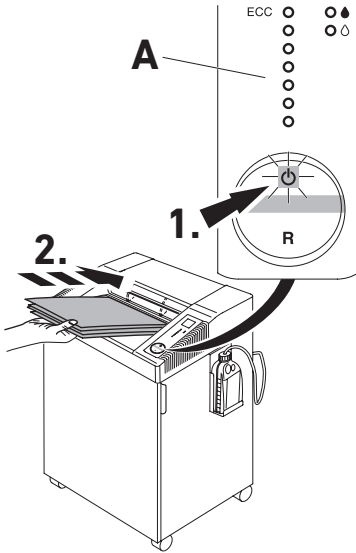





**FI** Paina  painiketta. Vihreä merkkivalo  Z ilmoittaa laitteen toimintavalmiuden . Laite käynnistyy automaattisesti paperia syötettäessä. Automaattinen valmiustila, joka kytkeytyy pois 15 min. päästä. Vihreä LED  merkkivalo ei pala. Laitte voidaan sammuttaa milloin tahansa painamalla  painiketta ajan. Vihreä LED  merkkivalo ei pala. Virran sammutuksen jälkeen energiankulutusta ei enää ole.

**Huom!:** kaikissa koneissa:ssa on **ECC- näyttö (Electric Capacity Control)** joka näyttää laitteen kapasiteetin käyttöasteen tuhottaessa (A).

**PL** Naciśnij przycisk . Zielona lampka informuje, że urządzenie jest gotowe do pracy . Uruchomienie następuje automatycznie po wprowadzeniu dokumentów do otworu wejściowego. Automatyczny przycisk stanu gotowości wyłącza urządzenie po 15 minut. Urządzenie może być wyłączone w każdej chwili. Przyciśnij przycisk . Gaśnie zielona dioda LED . Urządzenie wyłączy się i nie będzie pobierało już energii.



**UWAGA:** Wszystkie modele sa wyposażone w system (ECC) elektroniczny system kontroli wydajności, który informuje o ilości zniszczonych kartek dokumentów (A).



**PT** Pressionar o interruptor de  (1.): a luz verde está ligada, a máquina está agora preparada para funcionar. Inicia automaticamente quando o papel é inserido. O standby automático que desliga depois de 15 minutos. A máquina pode ser desligada a qualquer momento pressionando o interruptor . O indicador LED  verde apaga-se.

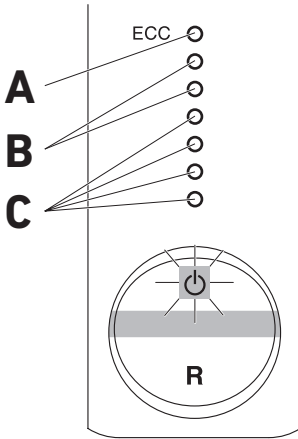
Não haverá mais consumo de energia.

**Notar: Todas as máquinas tem um display ECC (Controlo electrónico de capacidade) que indica a capacidade de destruir da folha utilizada quando está no processo de destruir (A).**

**EL** Πατήστε το διακόπτη (1.): ανάβει η πράσινη ένδειξη και η συσκευή είναι πλέον έτοιμη για λειτουργία. Εκκινεί αυτόματα όταν εισάγεται χαρτί. Λειτουργία αυτόματης αναμονής, η οποία απενεργοποιεί τη συσκευή μετά από 15 λεπτά. Η συσκευή μπορεί να απενεργοποιηθεί οποιαδήποτε στιγμή πατώντας τον διακόπτη . Η πράσινη ένδειξη ελέγχου  σβήνει. Δεν καταναλώνεται πλέον ρεύμα.

**Σημείωση: Όλα τα μηχανήματα έχουν ECC Display (Electronic Capacity Control), όπου δείχνει τον όγκο των φύλλων που έχουν χρησιμοποιηθεί κατά τη διαδικασία τεμαχισμού (A).**





**RU Горит красный светодиод (A).**

Шредер автоматически остановится, если уничтожаете слишком много бумаги. Автоматически включается реверс.

**Горит желтый светодиод (B).**

Уничтожается максимально возможное количество листов.

**Горит зеленый светодиод (C).**

Шредер работает в нормальном режиме.

**FI PUNAINEN Led-valo palaa (A).**

laite pysähtyy automaattisesti, automaattinen peruutus tukoksen synnyttyä.

**KELTAINEN led-valo palaa (B)**

kapasiteetti täysin käytössä tuhottaessa.

**VIHREÄ led-valo palaa (C)**

normaali kapasiteetin käyttäeste tuhottaessa.

**PL Kontrolka LED świeci na**

**czerwono (A).**

Niszczarka zatrzyma się automatycznie jak tylko zbyt duża ilość kartek zostanie wprowadzona do otworu podającego.

**Kontrolka LED świeci na żółto (B).**

Urządzenie niszczy maksymalną ilość dokumentów w tej chwili.

**Kontrolka LED świeci na zielono (C).**

Normalna pracuje z optymalną wydajnością w tej chwili. wydajności<sup>1</sup> w tej chwili.

**PT LED acende vermelho (A).**

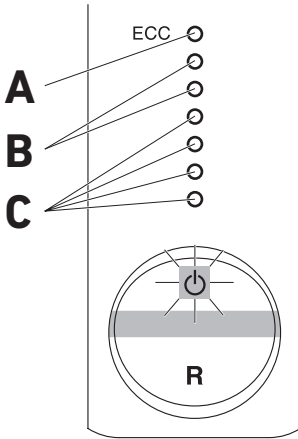
Pará automaticamente se muito papel é inserido. Sentido contrário automático se o papel encarvar.

**LED acende no amarelo (B)**

Capacidade máxima de destruir da folha durante o processo de destruir folhas

**LED acende no verde (C)**

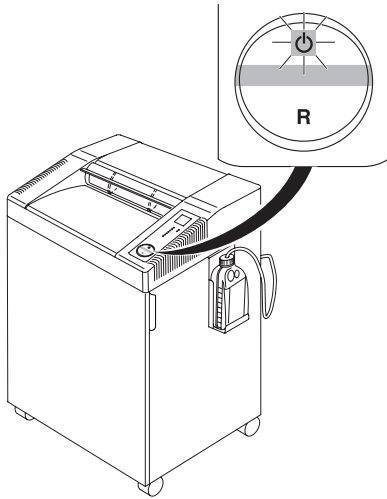
Capacidade normal de destruir da folha durante o processo de destruir folhas.



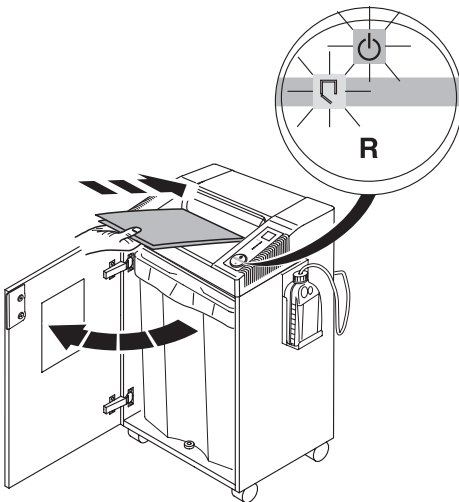
**EL Η ένδειξη LED ανάβει κόκκινη (A).**  
Σταματάει αυτόματα εάν εισαχθεί πάρα πολύ χαρτί. Αυτόματη αναστροφή του χαρτιού.










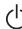
**Η ένδειξη LED ανάβει κίτρινη (B).**  
Χρήση της μέγιστης ικανότητας τεμαχισμού φύλλων κατά τη λειτουργία της συσκευής.

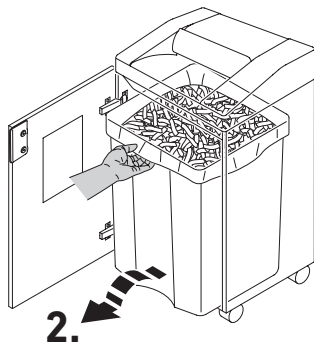
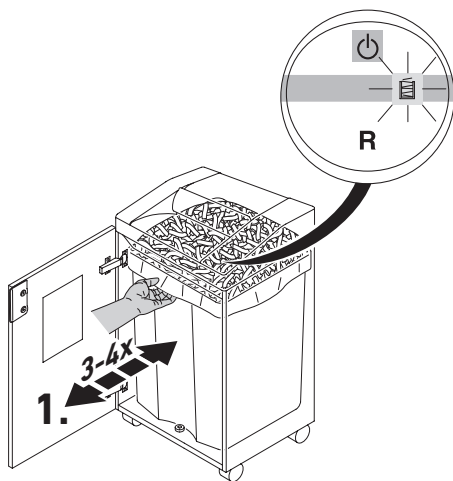
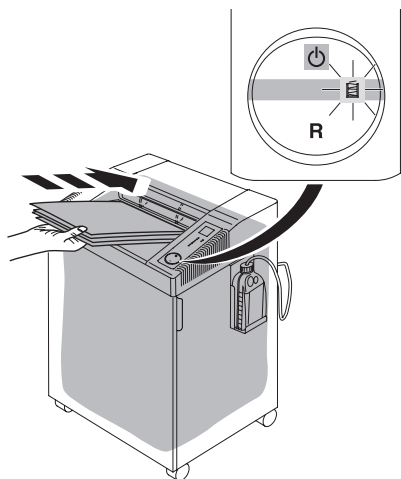
**Η ένδειξη LED ανάβει πράσινη (C).**  
Χρήση της τυπικής ικανότητας τεμαχισμού φύλλων κατά τη λειτουργία της συσκευής.



- RU** При отсутствии бумаги аппарат автоматически останавливается.
- FI** Laite pysähtyy itsestään, kun paperia ei enää syötetä.
- PL** Automatycznie zatrzymanie kiedy papier nie jest już podawany do niszczarki.
- PT** Pára automaticamente quando nenhum papel é inserido.
- EL** Σταματάει αυτόματα όταν δεν εισάγεται άλλο χαρτί.



- RU** При открытии дверцы аппарат остановится автоматически. Индикаторы  и  будут загораться поочередно.
- FI** Laite pysähtyy itsestään, jos silppusäiliön ovi avataan. (Merkit  ja  vilkkuvat vuorotellen).
- PL** Automatycznie zatrzymanie jeśli drzwiczki są otwarte. (pojawią się stosowne symbole  i .
- PT** Pára automaticamente quando a porta é aberta. Símbolos  e  piscam alternadamente.
- EL** Σταματάει αυτόματα όταν ανοιχτεί το κάλυμμα. Αναβοσβήνουν εναλλάξ τα σύμβολα  και .



**RU** При заполнении пластикового мешка аппарат остановится автоматически. Должен загореться индикатор "мешок заполнен". Замените пластиковый мешок. (смотри стр. 10).

Встряхните контейнер несколько раз, прежде чем его вынимать и чистить.

**FI** Laite pysähtyy itsestään, jos silppusäiliö on täynnä. "Säiliö täynnä"-merkki palaa. Tyhjennä silppusäiliö. Tyhjennä säiliö, jos "bag full" valo palaa (katso sivu 10).

Ravista säiliötä muutaman kerran varmistaaksesi täydellisen tyhjennyksen.

**PL** Automатыcznie zatrzymanie kiedy worek na ścinki jest pełny. Pojawi się odpowiedni symbol , worek należy opróżnić. Zobacz strona 10 ).

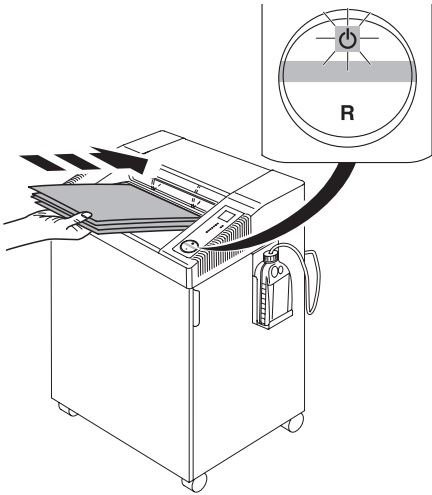
Potrząsnąć koszem kilka razy by zapewnić bezproblemowe usunięcie ścinek.





**PT** A máquina pára automaticamente quando o saco de plástico estiver cheio. Esvaziar o saco aparecer a indicação "bag full" – saco cheio 10.

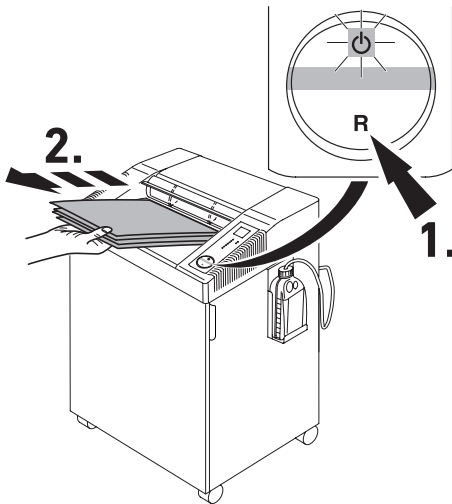
Abanar o recipiente várias vezes para certificar uma retirada limpa.

**EL** Σταματάει αυτόματα όταν γεμίσει η πλαστική σακούλα. Αδειάστε τη σακούλα όταν ανάψει η ένδειξη "γεμάτης σακούλας" (Δείτε σελίδα 10).

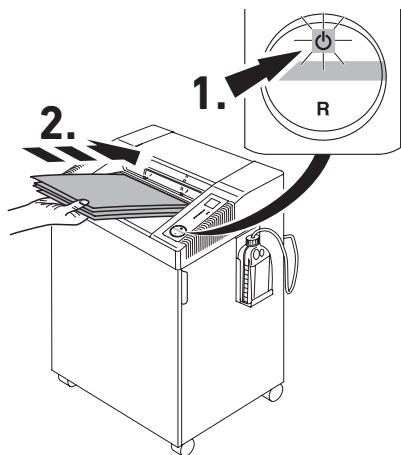
Ανακινήστε το δοχείο μερικές φορές για να διασφαλίσετε ότι δεν θα πέσουν υπολείμματα.








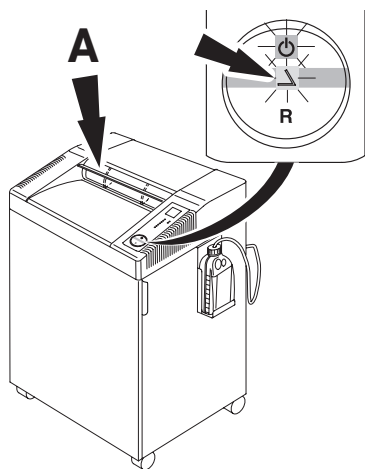
- RU** Останавливается автоматически при превышении количества уничтожаемой бумаги. Реверс включается автоматически, если произошел затор бумаги. (Индикатор "ON/OFF"  мигает.)
- FI** Laite pysähtyy itsestään liian montaa paperia syötettäessä kerralla. Laite syöttää paperit itsestään takaisin, jos silppuri tukkeutuu. (ON/OFF-merkki  vilkkuu.)
- PL** Automacycznie zatrzymanie w wypadku wprowadzenia dużej ilości kartek papieru. Automacyczne cofanie papieru. (Zapalają się symbole ON/OFF, ).
- PT** Pára automaticamente se muito papel é inserido. Sentido contrário automático se o papel encravar (Símbolo "ON/OFF"  começa a piscar).
- EL** Σταματάει αυτόματα εάν εισαχθεί πάρα πολύ χαρτί. Αυτόματη αναστροφή εάν συμβεί εμπλοκή χαρτιού (αναβοσβήνει το σύμβολο).





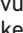



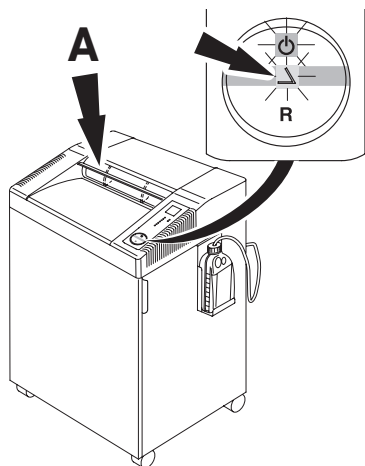
- RU Если потребуется:**  
Нажмите кнопку "R" и удалите застрявшую бумагу. (Некоторое время аппарат будет работать в обратном направлении). При необходимости, повторите данную операцию несколько раз.
- FI Tarvittaessa:** Paina peruutuspainiketta "R" ja poista paperit. (Laite peruuttaa hetken. Toista tarpeen tullen muutaman kerran.)
- PL Jeśli to konieczne:** Naciśnąć przelącznik "R" i usunąć papier. (Urządzenie wypycha papier przez krótki czas, w razie potrzeby powtórzyć).
- PT Se necessário:** Pressionar o interruptor para a posição "R" e retirar o papel. (A máquina trabalha para um curto período de tempo no sentido contrário, se necessário repetir várias vezes).
- EL Εάν απαιτηθεί:** Πιέστε το διακόπτη "R" και αφαιρέστε το χαρτί. (Η συσκευή λειτουργεί αντίστροφα για λίγο – επαναλάβετε μερικές φορές εάν απαιτείται).



- RU** Вновь включите аппарат, нажав кнопку . Загрузите бумагу в меньшем количестве.
- FI** Aseta keinukytkin jälleen asentoon . Syötä paperit uudestaan, mutta pienempi määrä kerrallaan.
- PL** Przewrócić przełącznik w pozycję . Ponownie wprowadzić niewielką ilość papieru do niszczarki.
- PT** Reajustar ao pressionar o interruptor  Alimentar novamente o papel em pequenas quantidades.
- EL** Επαναφέρετε τη συσκευή σε κανονική λειτουργία πιέζοντας το διακόπτη  Τροφοδοτήστε ξανά το χαρτί σε μικρότερες ποσότητες.



- RU** Аппарат автоматически остановится, если шторка безопасности (A) открыта (индикаторы  и  будут загораться поочередно). Закройте шторку безопасности и нажмите кнопку  - аппарат продолжит уничтожать бумагу. Машина может работать некоторое время в реверсном направлении с открытой шторкой безопасности, если Вам необходимо удалить обрезки бумаги или произошло её замятие. Нажмите кнопку "R" несколько раз, если это необходимо.
- FI** Laite pysähtyy itsestään, jos turvakansi (A) avataan (Merkit  ja  vilkkuvat vuorotellen). Sulje turvakansi ja aseta keinukytkin asentoon . Laite silppuaa paperit ja käy hetken turvakansi taaksepäin poistaakseen paperisilput teräpakasta. Tarvittaessa aseta keinukytkin asentoon "R" ja toista muutaman kerran.

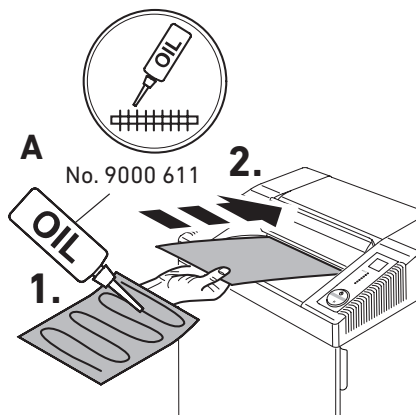


- PL** Automatyczne zatrzymanie jeśli klapka (A) jest otwarta. Zamknąć klapkę i nacisnąć przycisk  $\Delta$  i  $\text{⏻}$ . Aby usunąć reszki papieru powstałe w wyniku zablokowania się papieru, niszczarka pracuje przy otwartej klapce do tyłu przez krótki czas. Jeśli jest taka potrzeba przycisnąć "R" kilka razy.
- PT** Paragem automática se a portinhola de segurança (A) é aberta (símbolos  $\Delta$  e  $\text{⏻}$  piscam alternadamente). Fechar a portinhola de segurança e pressionar o interruptor  $\text{⏻}$ , o papel é destruído. Para retirar qualquer restos de papel de um encravamento de papel, a máquina trabalha pelo um curto período de tempo no sentido contrário com a portinhola de segurança aberta. Se necessário pressionar o interruptor "R" várias vezes.
- EL** Αυτόματος τερματισμός λειτουργίας εάν ανοιχτεί το πτερύγιο ασφαλείας (A). Τα σύμβολα  $\Delta$  και  $\text{⏻}$  αναβοσβήνουν εναλλάξ). Κλείστε το πτερύγιο ασφαλείας και πιέστε το διακόπτη  $\text{⏻}$ . Το χαρτί τεμαχίζεται. Για την αφαίρεση τυχόν υπολειμμάτων από κάποια εμπλοκή του χαρτιού, η συσκευή λειτουργεί για λίγο αντίστροφα με ανοικτό το πτερύγιο ασφαλείας. Εάν χρειάζεται, πιέστε μερικές φορές το διακόπτη "R"

- Уход и чистка • Huolto ja puhdistus •
- Konserwacja i czyszczenie • Limpeza e manutenção •
- Συντήρηση και καθαρισμός •

## IDEAL 2604, IDEAL 3104

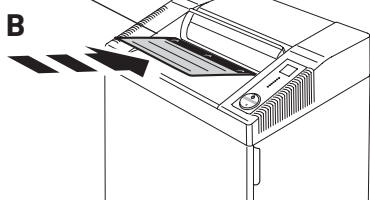
Параллельный рез/Suoraan leikkaavat/  
Cięcie paskowe/Corte em tiras/  
Ευθεία κομμένο



## IDEAL 2604 CC/MC/SMC, IDEAL 3104 CC/SMC

Перекрестный рез/Ristiinkeikkaavat/  
Cięcie paskowo – odcinkowe/  
Corte em particulas/Κοπή σε τμήματα

No. 9000 631



## RU Только для IDEAL 2604, IDEAL 3104.

В случае снижения Мы рекомендуем Вам смазывать машину каждый раз, когда опустошаете мешок, или когда количество листов, уничтожаемых шредером одновременно, уменьшается. (см. рисунок)

Если уничтожитель с параллельным резом, необходимо использовать масленку (A). Если уничтожитель с перекрестным резом используйте масленку или лист, пропитанный маслом (B) см. стр.33.

## FI Vain mallit IDEAL 2604, IDEAL 3104.

On suositeltavaa, että teräpakka öljytään, jos laite hyväksyy ainoastaan hyvin pieniä paperimääriä kerrallaan tai kun silppusäiliö on tyhjennetty! (Katso kuva)

Suikaleikkaavilla käytä öljyä (A) Ristiinkeikkaavilla käytä öljyä tai öljyä paperit(B)

Tilausnumero katso sivu 33.

## PL Tylko w modelu IDEAL 2604, IDEAL 3104.

Jeżeli wydajność niszczonych kartek papieru zmniejsza się lub po włożeniu pustego worka na ścinki, zaleca się naoliwienie noży tnących niszczarek! (zobacz rysunek).

Przy cięciu paskowym użyj olejarki (A). Przy cięciu paskowo-odcinkowym użyj olejarki lub kartki z olejem (B) Zamówienie numer – patrz strona 33.

## PT Só nos modelos IDEAL 2604, IDEAL 3104.

Se a capacidade de destruir diminuir ou depois de despejar o papel é recomendável lubrificar o bloco cortante (Veja imagem).

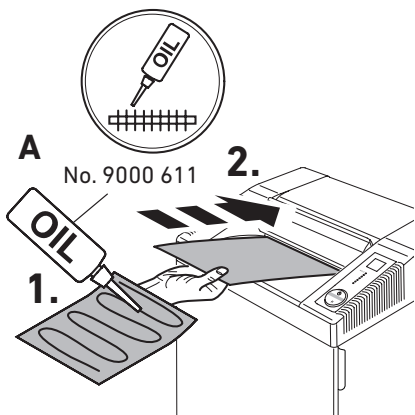
Com corte em tiras utilizar o óleo (A) Com corte cruzado utilizar o óleo ou folhas de lubrificação (B)

A referência de encomenda dos produtos encontra-se na pagina 33.

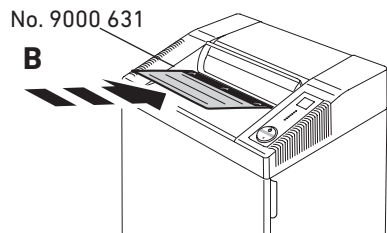


- Уход и чистка • Huolto ja puhdistus •
- Konserwacja i czyszczenie • Limpeza e manutenção •
- Συντήρηση και καθαρισμός •

**IDEAL 2604, IDEAL 3104**  
**Параллельный рез/Suoraan leikkaavat/**  
**Cięcie paskowe/Corte em tiras/**  
**Ευθεία κομμένο**



**IDEAL 2604 CC/MC/SMC, IDEAL 3104 CC/SMC**  
**Перекрестный рез/Ristiinkeikkaavat/**  
**Cięcie paskowo – odcinkowe/**  
**Corte em particulas/Κοπή σε τμήματα**

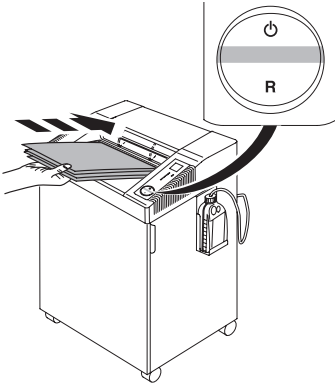


**EL Μόνο για τα μοντέλα IDEAL 2604, IDEAL 3104.**

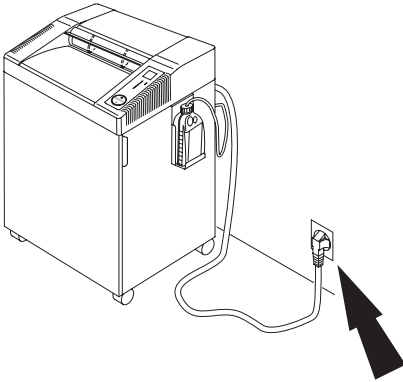
Εάν μειωθεί η ποσότητα φύλλων που μπορεί να καταστρέφει μαζί η συσκευή, ή μετά από το άδειασμα του καλαθιού υπολειμμάτων τεμαχισμού, πρέπει να λιπάνετε το μηχανισμό τεμαχισμού! (δείτε την εικόνα)

Για κοπή σε λωρίδες χρησιμοποιήστε το λιπαντικό (A).  
 Για κοπή σε τμήματα χρησιμοποιήστε το λιπαντικό (A) ή τα φύλλα λιπαντικών (B).  
 Νούμερο Παραγωγής δείτε σελίδα 33.

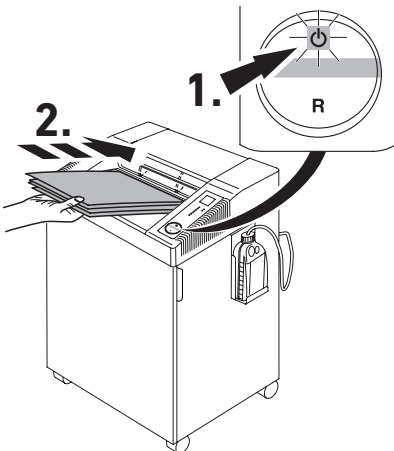
- Возможные неисправности • Mahdolliset viat •
- Možliwe usterki • Possíveis falhas •
- Πιθανά προβλήματα λειτουργίας •


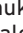

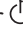
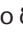


- RU** Аппарат не включается  
**FI** Laite ei käynnisty  
**PL** Urządzenie nie działa  
**PT** A máquina não inicia  
**EL** Η συσκευή δεν εκκινεί

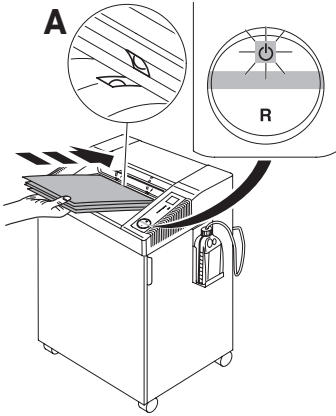


- RU** Аппарат подключен к сети?  
**FI** Tarkista, että virtajohto kytketty pistorasiaan  
**PL** Czy niszczarka jest podłączona do źródła zasilania?  
**PT** Está a máquina ligada á electricidade?  
**EL** Είναι συνδεδεμένη στο ρεύμα η συσκευή;



- RU** Нажата ли кнопка   
 Переключатель горит зеленым светом (1.)? Установите бумагу (2.).  
**FI** Tarkista, että keinukytkin on asennossa  ja että vihreä valo palaa  
**PL** Czy przelącznik jest w pozycji   
 Czy dioda świeci się na zielono?  
**PT** Está a interruptor  pressionado?  
 A luz do interruptor verde está ligada?  
 (1.). Inserir papel (2.)  
**EL** Είναι πατημένος ο διακόπτης   
 Είναι ενεργοποιημένος (ON) ο διακόπτης με την πράσινη ένδειξη; (1.).  
 Εισάγετε χαρτί (2.).

- Возможные неисправности • Mahdolliset viat •
- Možliwe usterki • Possíveis falhas •
- Πιθανά προβλήματα λειτουργίας •



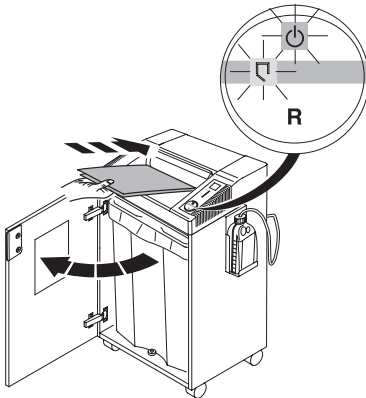
**RU** Бумага установлена по центру приемного устройства (фотодатчик) **(A)**

**FI** Syötä paperi keskeltä syöttöaukkoa (Sähkösilmä) **(A)**

**PL** Czy papier jest wprowadzony do środka otworu? (fotokomórka) **(A)**

**PT** Alimentar o papel dentro do centro da abertura da alimentação? (Sensor de foto) **(A)**.

**EL** Εισάγετε το χαρτί στο κέντρο του ανοίγματος τροφοδοσίας; (φωτοκύτταρο) **(A)**.



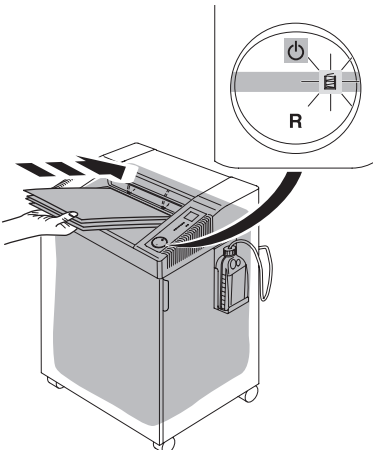
**RU** Открыта дверь?

**FI** Tarkista, että silppusäiliön ovi on kiinni

**PL** Czy drzwiczki są otwarte?

**PT** A porta aberta?

**EL** Είναι ανοικτό το κάλυμμα;



**RU** Заполнен ли пластиковый пакет?

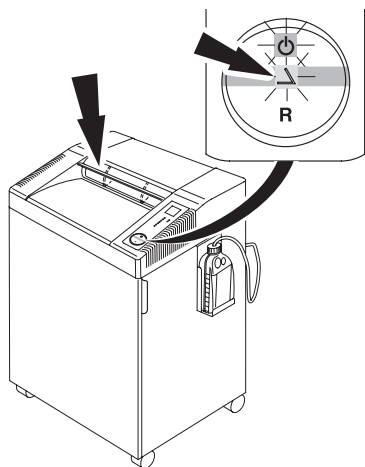
**FI** Tarkista, että silppusäiliö ei ole täynnä

**PL** Czy worek plastikowy jest pełny?

**PT** O saco plástico está cheio?

**EL** Είναι γεμάτη η πλαστική σακούλα

- Возможные неисправности • Mahdolliset viat •
- Možliwe usterki • Possíveis falhas •
- Πιθανά προβλήματα λειτουργίας •



**RU** Шторка безопасности открыта?

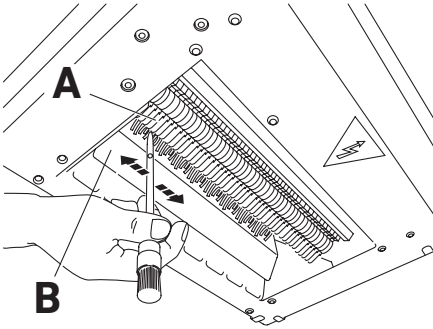
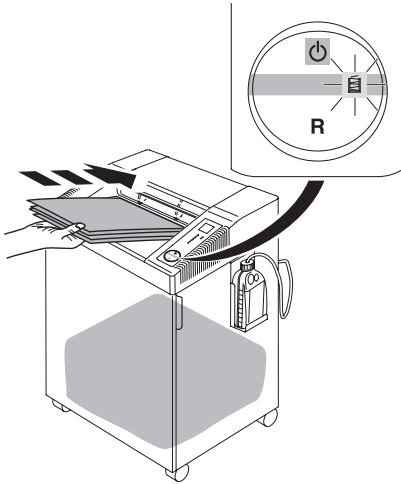
**FI** Tarkista, että turvakansi ei ole auki

**PL** Czy klapka bezpieczeństwa jest otwarta?

**PT** A portinhola de segurança está aberta?

**EL** Είναι ανοικτό το πτερόγιο ασφαλείας;

- Возможные неисправности • Mahdolliset viat •
- Možliwe usterki • Possíveis falhas •
- Πιθανά προβλήματα λειτουργίας •




**RU** Отключите машину от сети. С помощью щетки удалите бумажные обрезки ножами (A) и клапаном (B). Смотрите рисунок, приведенный ниже.

**FI** "Säiliö täynnä" -valo palaa, mutta säiliö ei ole täynnä


- Irrota virtajohto pistorasiasta
- Poista paperisilppu teräpakan ja luukun välistä pienellä harjalla. Kuvassa laite alhaalta katsottuna.

**PL** Zapala się dioda informując o zapelnionym worku plastikowym, ale worek nie jest pełny.

- odłączyć niszczarkę z zasilania
- usunąć ścinki papieru ze szczeliny tnącej przy pomocy małej szczotki. Rysunek pokazuje widok zespołu tnącego od dołu.

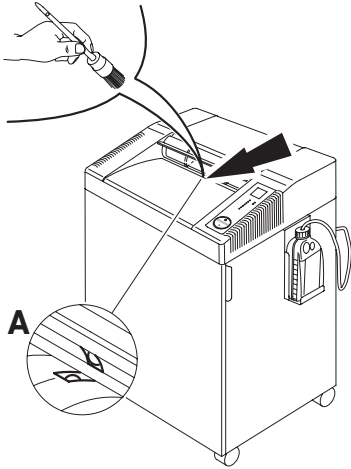
**PT** O indicador de "saco cheio"  acende mas o saco não está cheio.

- Retirar a ficha da tomada eléctrica
- Retirar os restos de papel entre a cabeça de cortantes e a portinhola com uma escova. Figura mostra debaixo da máquina.

**EL** Ανάβει η ένδειξη "γεμάτης σακούλας"  αλλά η σακούλα δεν είναι γεμάτη.

- Αποσυνδέστε τη συσκευή από το ρεύμα.
- Αφαιρέστε τα υπολείμματα χαρτιού μεταξύ της κεφαλής κοπής (A) και του πτερυγίου (B) με μια βούρτσα. Η εικόνα παρουσιάζει τη συσκευή όπως δείχνει από κάτω.

- Возможные неисправности • Mahdolliset viat •
- Možliwe usterki • Possíveis falhas •
- Πιθανά προβλήματα λειτουργίας •



#### RU Аппарат остановился.

Отключите от сети. Очистите фотодатчик (A) маленькой кисточкой.

#### FI Laite ei pysähdy.

Irrota virtajohto pistorasiasta. Puhdista sähkösilmä (A) pienellä harjalla.

#### PL Wyjął wtyczkę z gniazda zasilania.

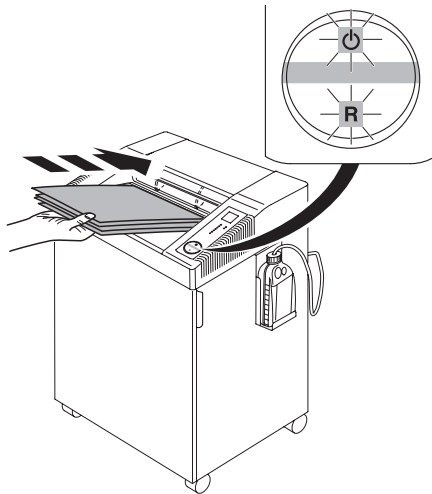
Przeczyścić fotokomórkę (A) małą szczoteczką.

#### PT A máquina não pára.

Retirar a ficha eléctrica .Limpar o sensor de foto (A) com uma pequena escova.

#### EL Η συσκευή δεν σταματάει.



Αποσυνδέστε το φις. Καθαρίστε το φωτοκύτταρο (A) με μια μικρή βούρτσα.



#### RU Аппарат автоматически остановился



Сработал датчик перегрева.

**Пожалуйста, дайте машине остыть.**

- Индикаторы  и "R" будут загораться поочередно.
- Индикатор  загорится зеленым цветом, машина готова к работе

#### FI Laite pysähtyy.



Ylikuormitusuoja. Anna koneen jäähdyä.

- Symboli  tai "R" syttyvät vaihtoehtoisesti.
- Symboli  syttyy vihreäksi ja laite on toimintavalmis.

#### PL Urządzenie zatrzymuje się.



Nadmierne przeciążenie.

**Należy pozostawić urządzenie, aż się schłodzi.**

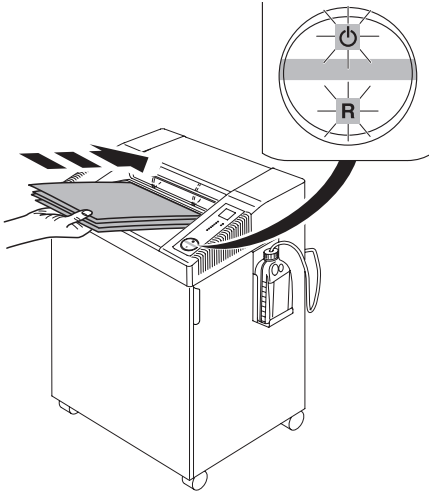
- Symbole  i "R" świecą się.
- Gdy symbol  zaczyna świecić na zielono, urządzenie jest gotowe d pracy

#### PT A máquina pára. Protecção de sobrecarga.

**Por favor deixe a máquina arrefecer.**

- Simbolos  e "R" piscam alternadamente
- Simbolos  acende no verde, a máquina está preparada para trabalhar.



- Возможные неисправности • Mahdolliset viat •
- Možliwe usterki • Possíveis falhas •
- Πιθανά προβλήματα λειτουργίας •



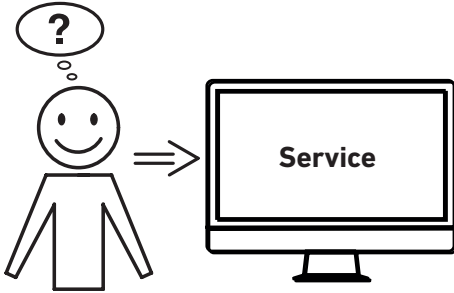
### EL Η συσκευή σταματάει.

Προστασία από υπερφόρτωση.

**Παρακαλώ αφήστε το μηχάνημα να κρυώσει.**

- Αναβοσβήνουν εναλλάξ τα σύμβολα  και "R"
- Το σύμβολο  ανάβει πράσινο, η συσκευή είναι έτοιμη για λειτουργία.

- Возможные неисправности • Mahdolliset viat •
  - Možliwe usterki • Possíveis falhas •
  - Πιθανά προβλήματα λειτουργίας •
- 



**RU Не удается устранить проблему вышеуказанными способами?**

→ Контактные данные: сервисная служба

- [www.krug-priester.com](http://www.krug-priester.com)
- [service@krug-priester.com](mailto:service@krug-priester.com)

**FI Eikö mikään edellä mainituista ohjeista ratkaissut ongelmaa?**

→ Yhteystiedot: Huolto

- [www.krug-priester.com](http://www.krug-priester.com)
- [service@krug-priester.com](mailto:service@krug-priester.com)

**PL Żadna z podanych porad nie działa?**

→ Kontakt: Serwis

- [www.krug-priester.com](http://www.krug-priester.com)
- [service@krug-priester.com](mailto:service@krug-priester.com)

**PT Nenhuma das soluções de problemas anteriormente mencionadas oferece ajuda?**

→ Contacto: Assistência Técnica

- [www.krug-priester.com](http://www.krug-priester.com)
- [service@krug-priester.com](mailto:service@krug-priester.com)

**EL Δεν βοήθησε κάποια από τις ανωτέρω αναφερόμενες λύσεις προβλημάτων;**

→ Επικοινωνία: Σέρβις

- [www.krug-priester.com](http://www.krug-priester.com)
- [service@krug-priester.com](mailto:service@krug-priester.com)





**RU Рекомендуемые расходные материалы**

**FI Suositeltavat lisälaitteet**

**PL Zalecane akcesoria**

**PT Acessórios recomendados**

**EL Συνιστώμενα αξεσουάρ**

**IDEAL 2604, IDEAL 3104**

**RU Экологически чистое масло (10 x 0,2 л)**

**FI Luontoystävällinen öljy (10 x 0,2 litra)**

**PL Przyjazny środowisku olej (10 x 0,2 litr)**

**PT Óleo biodegradável (10 x 0,2 litro)**

**EL Έλαιο φιλικό προς το περιβάλλον (10x0,2 λίτρα)**

**No. 9000 611**

**IDEAL 2604 CC/MC/SMC,  
IDEAL 3104 CC/CCC**

**RU Листы, пропитанные маслом (18 листов)**

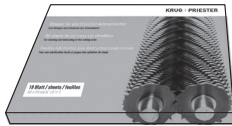
**FI Öljyrattaat (18 ratasta)**

**PL Naoliwione kartki papieru (18 sztuk)**

**PT Folhas oleadas (18 folhas)**

**EL Φύλλα με επικάλυψη λαδιού (18 φύλλα )**

**No. 9000 631**



**IDEAL 2604 Oil, IDEAL 3104 Oil,  
IDEAL 3105, IDEAL 4005**

**RU Экологически чистое масло (5 x 1 л)**

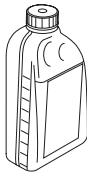
**FI Luontoystävällinen öljy (5 x 1 litra)**

**PL Przyjazny środowisku olej (5 x 1 litr)**

**PT Óleo de amglo do ambiente (5 x 1 litro)**

**EL Έλαιο φιλικό προς το περιβάλλον (5 x 1 λίτρο).**

**No. 9000 621**



**RU Пластиковые пакеты (50 штук)**

**FI Muovisäkkejä (50 kpl)**

**PL Wymienne worki plastikowe na ścinki (50 szt.)**

**PT Sacos plásticos (50 unidades)**

**EL Πλαστικές σακούλες (50 τεμάχια)**

**IDEAL 2604, IDEAL 3104 No. 9000 037**

**IDEAL 3105, IDEAL 4005 No. 9000 410**





**EL** Μην καταστρέφετε συρραπτικά, συνδετήρες και CD/DVD με τα μοντέλα IDEAL 2604 MC, IDEAL 2604 SMC, IDEAL 3104 SMC, IDEAL 3105 SMC, IDEAL 4005 MC, IDEAL 4005 SMC! Μόνο τα μοντέλα models IDEAL 2604, IDEAL 3104, IDEAL 3105, IDEAL 4005 4/6 mm, 2x15 mm και 4x40 mm, είναι κατάλληλα να καταστρέφουν CD/DVD.  
**Είναι πολύ σημαντικό να λαδώνετε συχνά το μηχανήμα στην καταστροφή CD/DVD. (Μόνο IDEAL 2604, IDEAL 3104).**

**RU** Не уничтожайте бумагу со скрепками и CD/DVD диски на моделях CD/DVD диски на моделях IDEAL 2604 MC, IDEAL 2604 SMC, IDEAL 3104 SMC, IDEAL 3105 SMC, IDEAL 4005 MC, IDEAL 4005 SMC! Модели IDEAL 2604, IDEAL 3104, IDEAL 3105 и IDEAL 4005 фрагментом реза 4/6 мм, 2x15 мм и 4x40 мм могут уничтожить CD/DVD диски.

**Когда уничтожаете CD/DVD диски, очень важно смазывать режущую головку маслом (Только для моделей IDEAL 2604, IDEAL 3104).**

**FI** Malli IDEAL 2604 MC, IDEAL 2604 SMC, IDEAL 3104 SMC, IDEAL 3105 SMC, IDEAL 4005 MC, IDEAL 4005 SMC ei sovellu paperiniittien tai CD/DVD:n tuhoamiseen!

IDEAL 2604, IDEAL 3104, IDEAL 3105 sekä IDEAL 4005 mallit 4/6mm, 2x15mm sekä 4x40mm pystyvät tuhoamaan CD/DVD:t.

**On tärkeätä öljytää terät säännöllisesti kun Tuhoataan CD/DVT:tä. (vain malleissa IDEAL 2604, IDEAL 3104).**

**PL** Niszczarka IDEAL MC i SMC nie niszczy spinaczy do papieru i płyt CD/DVD! IDEAL 2604, IDEAL 3104, IDEAL 3105 i IDEAL 4005 (4/6mm, 2x15mm i 4x40mm) niszczą płyty CD/DVD.

**Należy często oliwić noże tnące przy niszczeniu płyt CD/DVD (tylko dla IDEAL 2604, IDEAL 3104).**

**PT** Com os modelos IDEAL MC e SMC nunca destruir CD/DVD e papel com clips!

Modelos IDEAL 2604, IDEAL 3104, IDEAL 3105, e IDEAL 4005, 4/6 mm, 2 x 15 mm, e 4 x 40 mm podem destruir CD/DVD.

**É muito importante olear a máquina frequentemente quando se destrói CD/DVDs. (Só IDEAL 2604, IDEAL 3104).**



**RU** Эта машина одобрена независимыми лабораториями по безопасности в соответствии с инструкциями Европейского экономического сообщества 2014/35/EU и 2014/30/EU.

Уровень звукового давления на рабочем месте (на холостом ходу):  
IDEAL 2604/2605/3104: 52 LpA (dB)  
IDEAL 3105/4005: 54 LpA (dB)  
Информация об уровне шума:  
уровень шума на рабочем месте меньше максимально допустимого уровня < 70 db (A) по стандарту ISO 7779.

Точные технические характеристики находятся на этикетке технической спецификации на аппарате. При оформлении заявки по гарантии, указывайте серийный номер уничтожителя, который расположен на шильдике машины. Возможны изменения без уведомления.

**FI** Tämä laite on hyväksytty itsenäisten laboratorioiden toimesta ja se on EC-säännösten 2014/35/EU ja 2014/30/EU mukainen.  
Päästöjen äänenpainetaso työpaikalla (joutokäynti):  
IDEAL 2604/2605/3104: 52 LpA (dB)  
IDEAL 3105/4005: 54 LpA (dB)  
Tietoa äänitasosta:  
Äänitaso työpaikalla on vähemmän kuin ISO 7779 mukaisen standardin suurin sallittu taso < 70 db (A).  
Tarkat tekniset tiedot löytyvät tarrasta laitteessa. Takuuajan aikana koneessa on oltava originaali tunnistetarra. Oikeudet muutoksiin ilman ilmoitusta pidätetään.



I.T.E. Listed 802 D

**EL** Αυτή η συσκευή είναι εγκεκριμένη από ανεξάρτητα εργαστήρια ασφάλειας και συμμορφώνεται με τους κανονισμούς της ΕΚ 2014/35/EU και 2014/30/EU. Επίπεδο ηχητικής πίεσης εκπομπών στο χώρο εργασίας (σε αδράνεια):  
IDEAL 2604/2605/3104: 52 LpA (dB)  
IDEAL 3105/4005: 54 LpA (dB)  
Πληροφορίες ηχητικής στάθμης:  
Η ηχητική στάθμη στον χώρο εργασίας δεν ξεπερνά το μέγιστο επιτρεπόμενο όριο των 70 db (A), σύμφωνα με το πρότυπο ISO 7779.  
Οι ακριβείς τεχνικές προδιαγραφές είναι διαθέσιμες στην αυτοκόλλητη ετικέτα τεχνικών προδιαγραφών που βρίσκεται επάνω στη συσκευή.  
Για οποιοδήποτε αίτημα στα πλαίσια της εγγύησης, η συσκευή πρέπει να φέρει τη γνήσια ετικέτα ανα-γνώρισης. Υπόκειται σε τροποποιήσεις χωρίς προειδοποίηση.

**PL** Urządzenie zostało sprawdzone przez niezależne laboratoria i spełnia przepisy EC zawarte w 2014/35/EU i 2014/30/EU.  
Poziom ciśnienia akustycznego emisji w miejscu pracy (na biegu jałowym):  
IDEAL 2604/2605/3104: 52 LpA (dB)  
IDEAL 3105/4005: 54 LpA (dB)  
Poziom hałasu :  
Poziom hałasu w miejscu roboczym jest mniejszy niż dopuszczalny maksymalny poziom hałasu określony normą ISO 7779, który wynosi < 70 db (A).  
Szczegółowe dane techniczne zawarte są naklejce znajdującej się na urządzeniu. Aby domagać się gwarancji, urządzenie musi ciągle posiadać oryginalną tabliczkę znamionową. Zastrzegamy sobie prawo do dokonywania modyfikacji technicznych bez uprzedniego poinformowania.

**PT** Esta máquina está aprovada por laboratórios de segurança independentes e de conformidade com os regulamentos – CE 2014/35/EU e 2014/30/EU.  
Nível de pressão sonora de emissão no local de trabalho (ocioso):  
IDEAL 2604/2605/3104: 52 LpA (dB)  
IDEAL 3105/4005: 54 LpA (dB)  
Nível de ruído:  
O nível de ruído no local de trabalho é inferior ao nível máximo permitido de < 70 db (A) pela norma ISO 7779.  
As especificações exactas encontram-se coladas na máquina. Para reclamar a garantia, a máquina deve ser portadora da placa original de identificação. Sujeito a alterações sem aviso prévio.



- RU** Фирма Krug + Priester прошла следующую сертификацию:
- система управления качеством в соответствии с DIN EN ISO 9001
  - система экологического менеджмента в соответствии с DIN EN ISO 14001
  - система управления энергопотреблением в соответствии с DIN EN ISO 50001
- FI** Krug + Priester -yrityksellä on seuraavat sertifioinnit:
- DIN EN ISO 9001 -standardin mukainen laadunhallintajärjestelmä
  - DIN EN ISO 14001 -standardin mukainen ympäristöjärjestelmä
  - DIN EN ISO 50001 -standardin mukainen energianhallintajärjestelmä
- PL** Przedsiębiorstwo Krug + Priester posiada następujące certyfikaty:
- System zarządzania jakością wg DIN EN ISO 9001
  - System zarządzania środowiskiem wg DIN EN ISO 14001
  - System zarządzania energią wg DIN EN ISO 50001
- PT** A empresa Krug + Priester tem as seguintes certificações:
- Sistema de gestão da qualidade em conformidade com a DIN EN ISO 9001
  - Sistema de gestão ambiental em conformidade com a DIN EN ISO 14001
  - Sistema de gestão energética em conformidade com a DIN EN ISO 50001
- EL** Η επιχείρηση Krug + Priester έχει τις εξής πιστοποιήσεις:
- Σύστημα διαχείρισης ποιότητας σύμφωνα με το DIN EN ISO 9001
  - Σύστημα διαχείρισης περιβάλλοντος σύμφωνα με το DIN EN ISO 14001
  - Σύστημα διαχείρισης ενέργειας σύμφωνα με το DIN EN ISO 50001



**RU** Пожалуйста, уважайте местные постановления. Передайте нерабочее электрооборудование в соответствующий центр вывоза отходов. Упаковочный материал годен для дальнейшего использования. Избавьтесь от упаковки, не причиняя вреда окружающей среде и сделайте ее годной для повторного использования.

**Пожалуйста, заботьтесь об окружающей среде и уничтожайте CD диски, пластиковые карты и другие уничтожаемые материалы отдельно от уничтожаемых бумажных документов. Спасибо!**

**FI** Ota huomioon paikalliset lait ja säännökset. Jätä toimimattomat elektroniset laitteet sopivalle jätekeräysasemalle. Pakkausmateriaali on kierrätettävää. Kierrätä pakkausmateriaali ympäristöystävällisesti ja jätä jäte-yhtiön noudettavaksi.

**Ajattele ympäristöä ja hävitä tuhotut CD:t, pankkikortit sekä muu tietovälinejäte erillään silputusta paperista. Kiitos!**



**PL** Zużyty sprzęt oznakowany niniejszym symbolem nie może być umieszczany i usuwany łącznie z innymi odpadami, w tym odpadami komunalnymi. Obowiązkiem użytkownika jest przekazanie zużytego produktu do punktu zbiórki w celu recyklingu odpadów powstałych ze sprzętu elektrycznego i elektronicznego.

**Właściwa segregacja i selektywna zbiórka odpadów zużytego sprzętu zmniejsza negatywne oddziaływanie substancji niebezpiecznych, które mogą się w nim znajdować, na środowisko naturalne i zdrowie człowieka. W celu uzyskania bardziej szczegółowych informacji dotyczących utylizacji zużytego sprzętu prosimy skontaktować się z przedstawicielem władz lokalnych, dostawcą usług utylizacji odpadów lub punktem sprzedaży, gdzie nabyto produkt. Zapewniając prawidłową utylizację sprzętu pomagamy chronić środowisko naturalne.**

**Dziękujemy!**

**PT** Por favor, lembre-se de respeitar os regulamentos locais: Entregue, os equipamentos elétricos inutilizáveis, num depósito adequado para o lixo. O material da embalagem é reciclável.

Seja amigo do ambiente e facilite a recolha do material reciclável, coloque a embalagem no depósito apropriado.

**Por favor pense no meio ambiente e destrua os CDs, cartões de crédito e outros materiais de suporte de dados, separado do papel destruído.**

**Muito Obrigado!**

**EL** Το κάλυμμα πρέπει να είναι κλειστό κατά τη λειτουργία του καταστροφέα εγγράφων!

**Παρακαλώ σκεφτείτε το περιβάλλον και απορίψτε τεμαχισμένα CD, κάρτες και άλλα υλικά δεδομένων χωριστά από το τεμαχισμένο χαρτί. Σας ευχαριστούμε!**

**RU Декларация о соответствии**  
**FI EC yhdenmukaisuus todistus**  
**PL EC Deklaracja zgodności**  
**PT Declaração de conformidade**  
**EL ΕΚ-δήλωση συμμόρφωσης**

- ДАННЫМ ПОДТВЕРЖДАЕМ, ЧТО
- Täten vahvistamme, että
- Niniejszym oświadczamy, że
- Pela presente declaramos que
- Με το παρόν δηλώνεται ότι το προϊόν

|   | <b>GS- IDENT. No.</b> | <b>UL-IDENT. No.</b> |
|---|-----------------------|----------------------|
| <b>2604; 2604 CC; 2604 MC; 2604 SMC</b> | <b>11260401</b>       | <b>10260401</b>      |
| <b>3104; 3104 CC; 3104 SMC</b>          | <b>11310401</b>       | <b>10310401</b>      |
| <b>3105 CC; 3105 SMC</b>                | <b>11400501</b>       | <b>10400501</b>      |
| <b>4005; 4005 CC; 4005 MC; 4005 SMC</b> | <b>11400501</b>       | <b>10400501</b>      |

- СООТВЕТСТВУЕТ СЛЕДУЮЩИМ УСЛОВИЯМ, ПРИМЕНЯЮЩИМСЯ ДЛЯ ЭТОГО
- noudattaa seuraavia tuotteelle haettuja säännöksiä
- spełnia następujące przepisy dotyczące się
- cumprem as disposições legais seguintes
- συμμορφώνεται με τις ακόλουθες διατάξεις που ισχύουν γι' αυτό

#### **2014/30/EU:**

EMV директива по электромагнитной совместимости (переносимости),  
Sähkömagneettista yhteensopivuutta koskeva direktiivi,  
Dyrektywa w sprawie kompatybilności elektromagnetycznej,  
Directiva de compatibilidade electromagnética, Οδηγία περί ηλεκτρομαγνητικής  
συμβατότητας EMV.

#### **2014/35/EU**

Директива по низким напряжениям, Matalajännitedirektiivi,  
Dyrektywa w sprawie sprzętu elektrycznego przewidzianego do stosowania w  
określonych granicach napięcia, Directiva de baixa voltagem, Οδηγία για τη χαμηλή τάση

#### **2011/65/EU, 2015/863/EU**

директива Европейского Союза, ограничивающая содержание вредных веществ, RoHS  
direktiivi, RoHS dyrektywa, RoHS directiva, RoHS Οδηγία.

- В ЧАСТНОСТИ, ЭТО КАСАЕТСЯ ИСПОЛЪЗУЕМЫХ ГАРМОНИЗИРОВАННЫХ  
СТАНДАРТОВ

- Täytää harmonisoidut vaatimukset kokonaisuudessaan.
- zastosowano zharmonizowane normy, w szczególności
- Normas harmonizadas utilizadas, normalmente
- Ισχύοντα εναρμονισμένα πρότυπα και ειδικότερα

**IEC 62368-1; IEC 61000-3-2; IEC 61000-3-3; EN 62368-1; UL 60950-1;**  
**EN 55014-1; EN 55014-2; EN 61000-3-2; EN 61000-3-3; EN ISO 12100-1;**  
**EN ISO 12100-2; EN ISO 13857; EN ISO 7779;**  
**BS EN 62368-1; BS EN 55014-1; BS EN 55014-2;**  
**BS EN 61000-3-2; BS EN 61000-3-3; BS EN ISO 13857-1; BS EN ISO 7779**



---

04.02.2022

Datum



- Geschäftsführer -

Официальный представитель по технической документации

Valtuutettu edustaja teknisiä dokumentteja koskien

Autoryzowany przedstawiciel dokumentacji technicznej

Representador autorizado para a documentação técnico

Εξουσιοδοτημένος αντιπρόσωπος για τεχνική τεκμηρίωση

Krug & Priester GmbH & Co. KG

Simon-Schweitzer-Str. 34

D-72336 Balingen (Germany)

---

примечания:  
Huomautuksia:  
Uwagi:  
notas:  
Σημειώσεις:

---

примечания:  
Huomautuksia:  
Uwagi:  
notas:  
Σημειώσεις:

