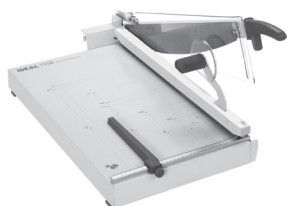


Cisalhas

PT Manual de instruções

**IDEAL 1138**

**IDEAL 1158**



**IDEAL 1171**



**IDEAL 1110**



Normas de segurança	3
Instalação	6
Funcionamento	9
Possíveis falhas	14
Acessórios	17
Dados técnicos	18



Por favor leiam o manual de instruções antes de colocar a máquina em operação e vejam as precauções de segurança. As instruções de operação deverão estar sempre disponíveis.

---



As crianças não devem trabalhar com a máquina!

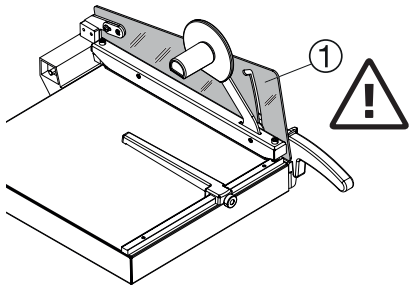
---



Não tocar na parte inferior da faca!

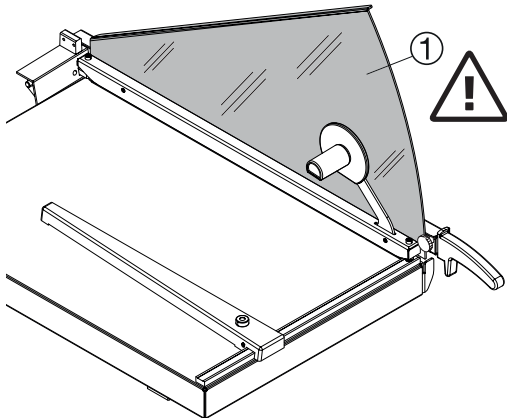
**IDEAL 1138**

**IDEAL 1158**



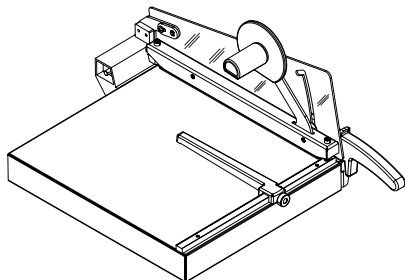
Para um funcionamento seguro de todas as cisalhas é importante que o protector da faca ① não seja removido e que esteja sempre em boas condições de utilização.

**IDEAL 1171**



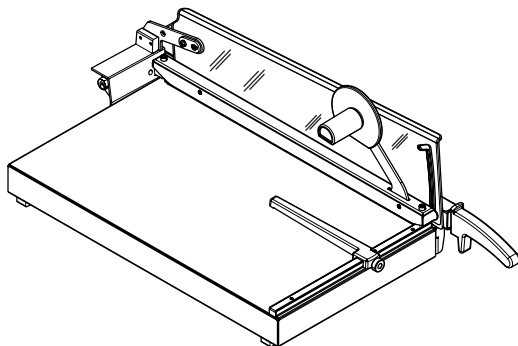


**IDEAL 1138**

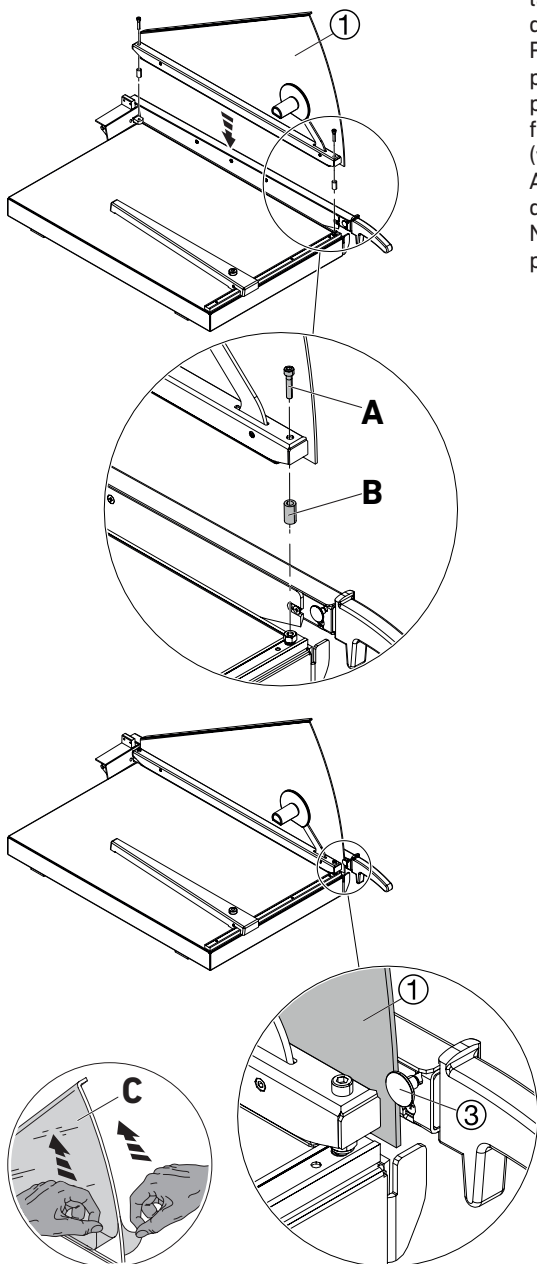


Estes dois modelos são entregues totalmente montados.

**IDEAL 1158**



## IDEAL 1171



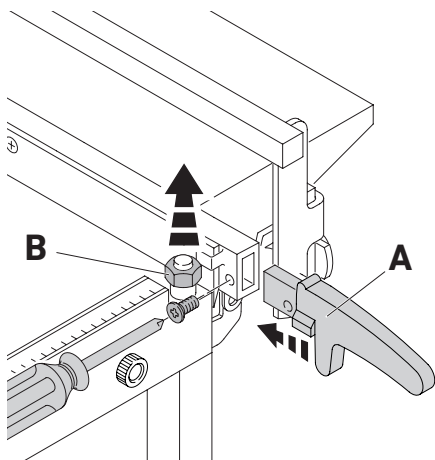
O dispositivo de calçar, com o protector da lâmina A deve ser montado na cisalha antes de operar.

Para tal, aparafusar e apertar o dispositivo de pressão, incl. a proteção da lâmina ①, com os parafusos (A) e buchas espaçadoras (B) fornecidos, utilizando uma chave sextavada (ver figura).

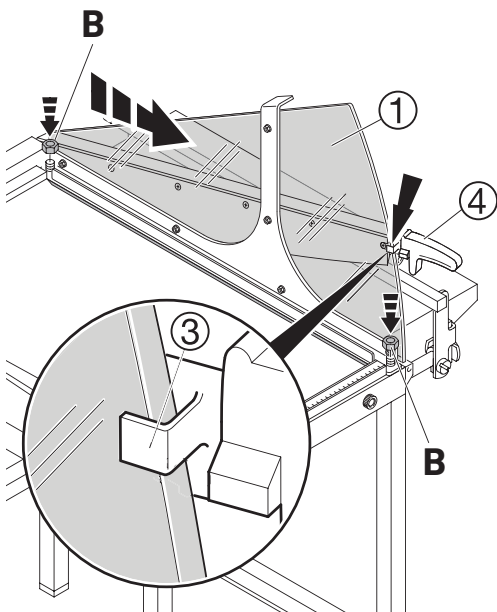
A proteção da lâmina tem de estar fixada atrás da guia da proteção da lâmina ③.

No modelo IDEAL 1171, remover a película de proteção (C) na proteção da lâmina.

## IDEAL 1110

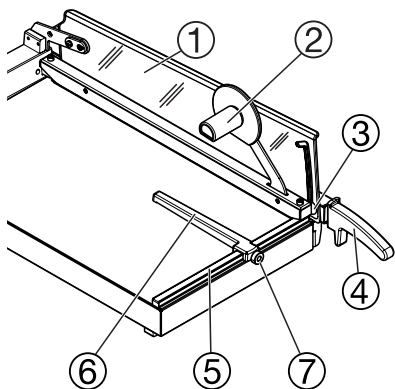


O manípulo da lâmina (A) e o calcador anexado ao protector da lâmina ① devem ser instalados antes começar a operar com a máquina. Para fazer este procedimento deve retirar o parafuso do manípulo da lâmina com uma chave de parafusos philips, deslizar o manípulo da lâmina (A) em posição e segurar novamente com o parafuso. Retirar as duas porcas hexâgonas (B) com a chave inglesa (17mm), levantar levemente a embalagem da lâmina ④ e colocar o calcador e o protector da lâmina no devido lugar. O protector da lâmina deve ser fixado atrás da guia ③. Segurar calcador e a lâmina ① com as duas porcas fornecidas (B). Apertar as porcas com a chave inglesa (17 mm) (ver imagem).





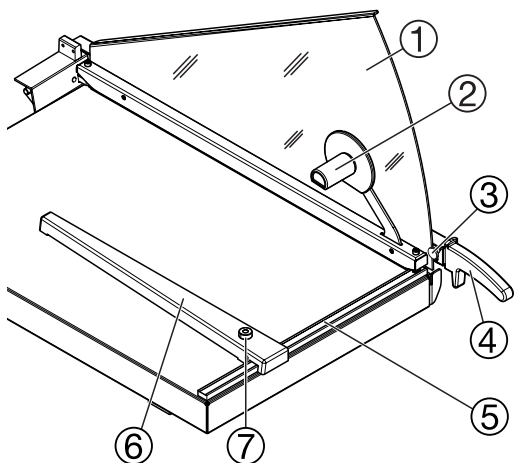
**IDEAL 1138**  
**IDEAL 1158**



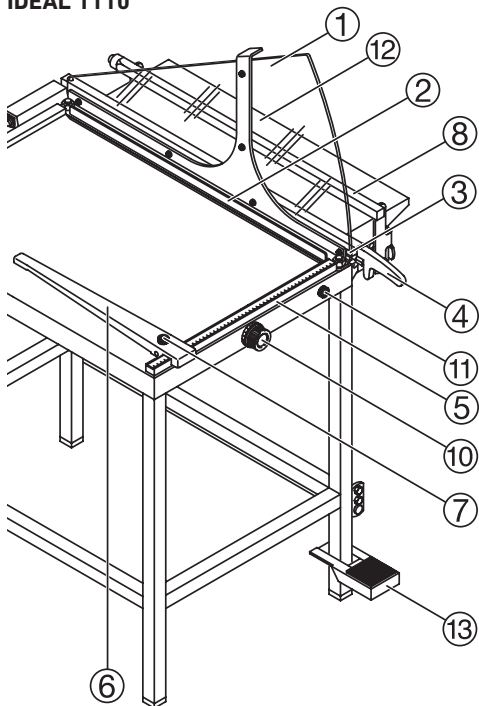
**Elementos operativos da máquina**

- ① - Protecção da faca
- ② - Calçador de papel
- ③ - Guia da faca
- ④ - Suporte da faca
- ⑤ - Batente lateral com escala de medida
- ⑥ - Esquadro traseiro
- ⑦ - Parafuso de fecho para o esquadro traseiro

**IDEAL 1171**



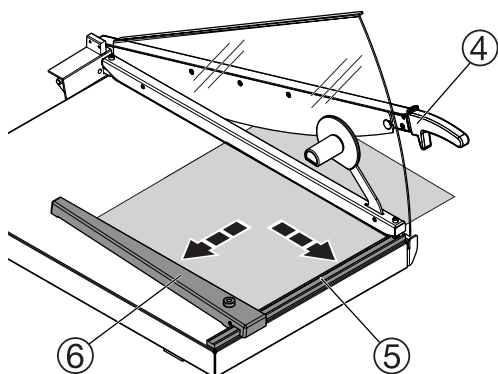
## IDEAL 1110



## Elementos operativos da máquina

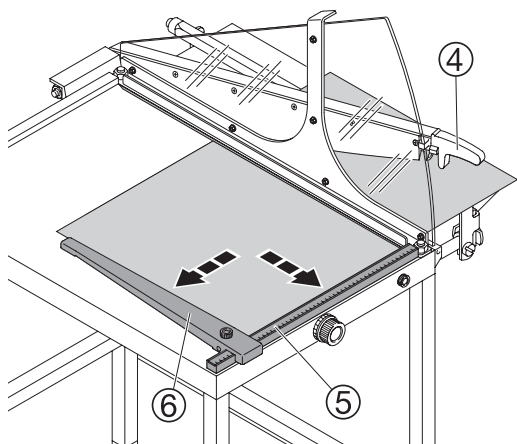
- ① - Protecção da faca
- ② - Calcador de papel
- ③ - Guia da faca
- ④ - Suporte da faca
- ⑤ - Batente lateral com escala de medida
- ⑥ - Esquadro traseiro
- ⑦ - Parafuso de fecho para o esquadro traseiro
- ⑧ - Esquadro frontal
- ⑩ - Botão calibrado para o esquadro traseiro
- ⑪ - Botão de fecho para o esquadro frontal
- ⑫ - Mesa de extensão desmontável
- ⑬ - Calcador de pé.

**IDEAL 1138**  
**IDEAL 1158**  
**IDEAL 1171**

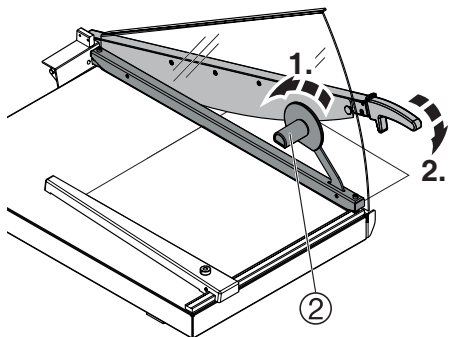


Levantar o suporte da faca ④ e inserir o papel desde do lado esquerdo. O esquadro traseiro ⑥ e o batente lateral ⑤ que permite o papel a ser posicionada correctamente.

**IDEAL 1110**

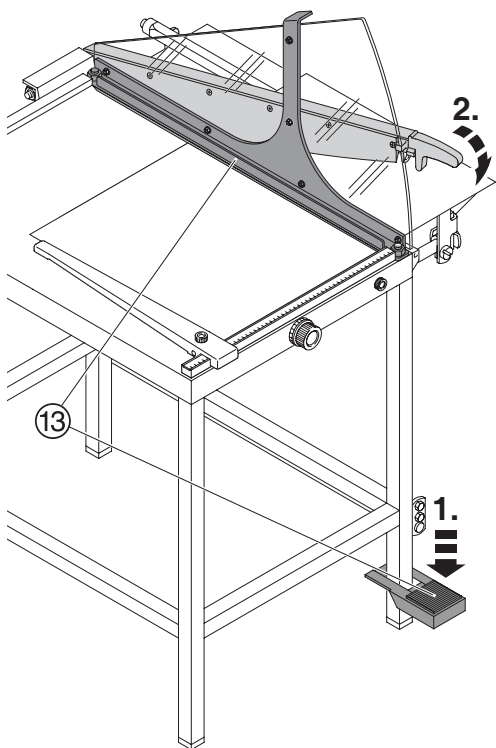


**IDEAL 1138**  
**IDEAL 1158**  
**IDEAL 1171**

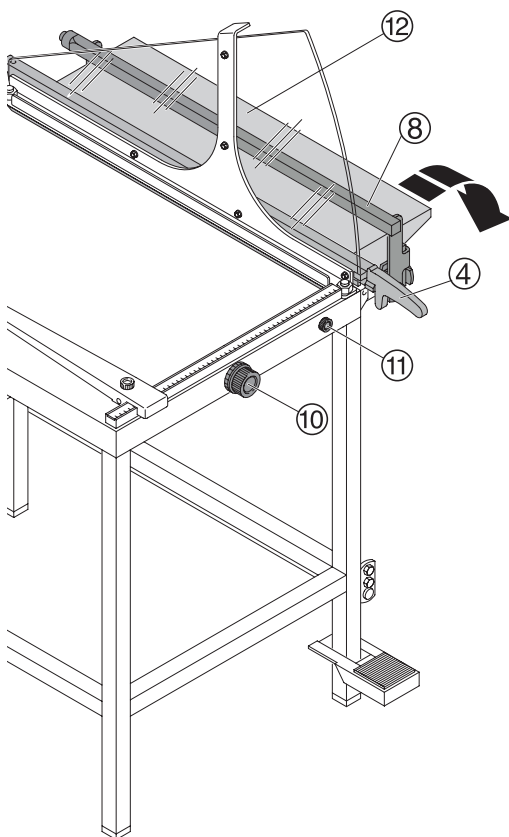


Depois calcar o papel com o calcador manual ② ou com o pela de pé ⑬ (IDEAL 1110) e efectuar o corte.

**IDEAL 1110**



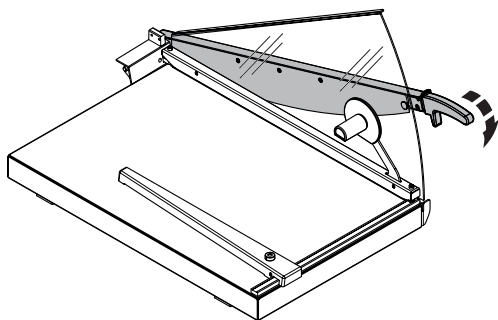
## IDEAL 1110



A medida do corte pode ser também determinado utilizando o esquadro frontal com a fita estreita de corte (8). A medida pretendida pode ser exactamente ajustada com o botão calibrado (10) e trancado em posição com o botão de trancar (11) para cortes repetidos. Cortes Estreitos (mais pequenos do que 10 mm) são possíveis como o esquadro frontal vai automaticamente movimentar para o lado enquanto está a cortar. **A faca deve estar na posição mais acima do (4) quando cortar fitas estreitas de papel e assegurar que a próxima medida é exactamente atingida.** A mesa lateral (12) simplifica a alimentação precisa de papel no batente frontal. Para isso, levantar a mesa lateral, que encaixa automaticamente. Se a mesa deixar de ser necessária, esta pode ser ligeiramente puxada para fora pelo lado longitudinal e fechada.

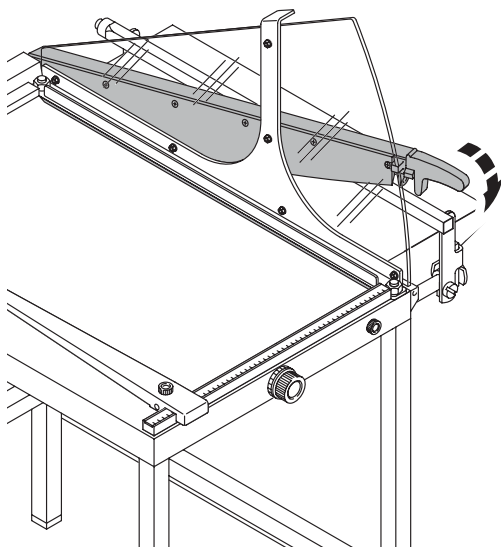


## Possíveis falhas

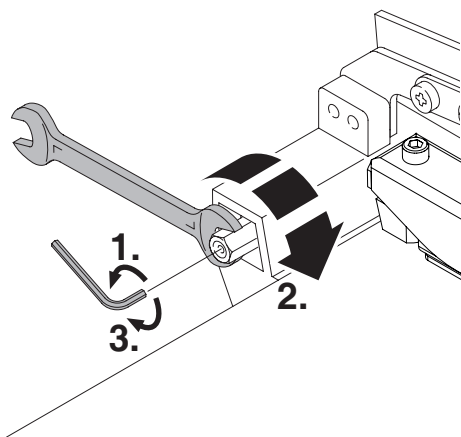


### O suporte da faca cair.

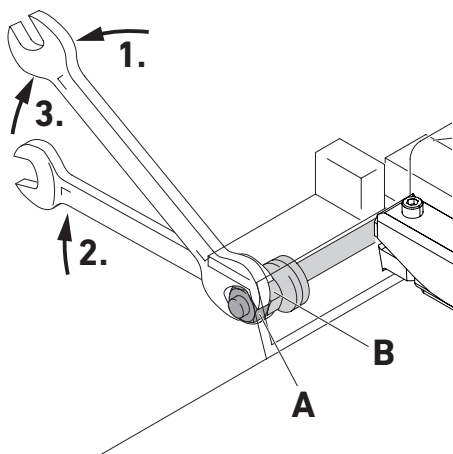
- Ajustar o aparelho de fricção Consultar a página 15.



### IDEAL 1138



### IDEAL 1158 IDEAL 1171 IDEAL 1110



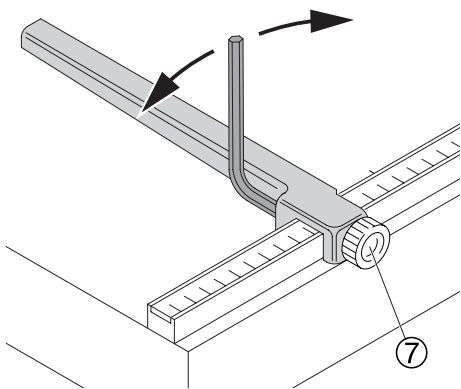
A máquina tem um **aparelho de fricção** suporte da faca não consegue movimentar para baixo por si. Ao fazer este movimento reajustar o aparelho de fricção da seguinte maneira:

#### **Modelo IDEAL 1138:**

Desapertar o parafuso de cabeça de allen (1.), com um chave Allen (4mm). Depois apertar a porca (2.) com uma chave inglesa (13 mm) até o suporte da faca ficar novamente em posição mas pode continuar a ser operado à mão. Depois apertar novamente o parafuso de cabeça de allen (3.). (Consultar a figura)

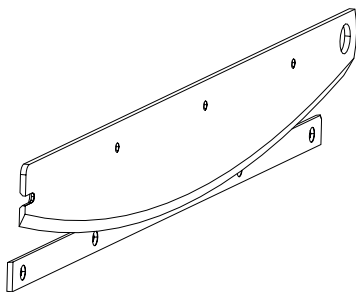
#### **Modelos IDEAL 1158, IDEAL 1171, IDEAL 1110:**

Desapertar a porca de fora (A) com a chave (17 mm) (1.) e apertar a porca de dentro (2.) (B) até o suporte da faca ficar em posição e que possa ser operado pela a mão .Apertar a porca de fora (A) (3.) e ao mesmo tempo segurar a porca de dentro (B) com a chave (17 mm) (Consultar a figura).



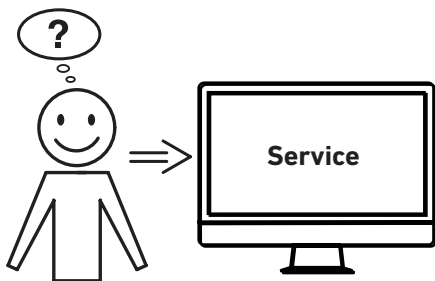
**IDEAL 1138, IDEAL 1158:**

Se necessário, o ângulo do esquadro traseiro pode ser ajustada no lado oposto do parafuso de fecho ⑦ com uma chave allen (2 mm).



**Fraca qualidade do corte**

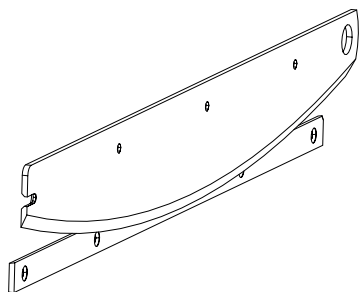
- Mudar a lâmina e a barra da lâmina. Se for necessário ajusa consultar o representante do país. (ver abaixo)



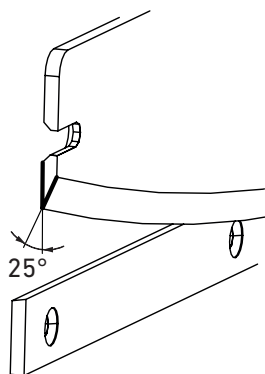
**Nenhuma das soluções de problemas anteriormente mencionadas oferece ajuda?**

- Contacto: Assistência Técnica
- [www.krug-priester.com](http://www.krug-priester.com)
- [service@krug-priester.com](mailto:service@krug-priester.com)





Conjunto: Lâmina + barra da lâmina



**IDEAL 1138**

**No. 9000 325**

**IDEAL 1158**

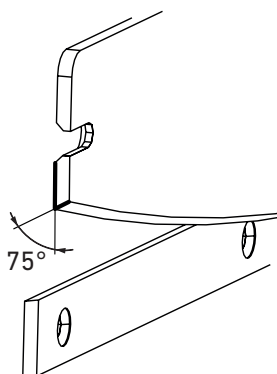
**No. 9000 345**

**IDEAL 1171**

**No. 9000 350**

**IDEAL 1110**

**No. 9000 361**



**IDEAL 1110**

**No. 9000 360**



Esta máquina foi aprovada por laboratórios independentes de segurança. Esta empresa está certificada pelas normas de qualidade DIN EN ISO 9001 : 2015 e DIN EN ISO 14001.

O fabricante é certificada debaixo dos standards de qualidade encontradas no autocoloante das especificações técnicas na máquina.

Para obter garantia da máquina, a máquina deve continuar a ter a etiqueta de identificação original.

Sujeito a alterações sem aviso prévio.



A empresa Krug + Priester tem as seguintes certificações:

- Sistema de gestão da qualidade em conformidade com a DIN EN ISO 9001:2015
- Sistema de gestão ambiental em conformidade com a DIN EN ISO 14001:2015
- Sistema de gestão energética em conformidade com a DIN EN ISO 50001:2018



---

notas:

