

Gilotyna

PL Instrukcja obsługi

IDEAL 4315



IDEAL 4350



Spis treści

Środki bezpieczeństwa	3
Użytkowanie zgodne z przeznaczeniem	4
Instalacja	10
Uruchomienie	12
Obsługa	14
Budowa urządznia	19
Wymiana noża i listwy pod nóż	22
Konserwacja i czyszczenie	31
Kontrola roczna / Test bezpieczeństwa	31
Możliwe usterki	33
Akcesoria	37
Dane techniczne	38
EC Deklaracja zgodności	41

Środki bezpieczeństwa



Proszę uważnie przeczytać instrukcję obsługi przed uruchomieniem urządzenia i stosować się do przepisów bezpieczeństwa. Instrukcje obsługi muszą być zawsze dostępne.



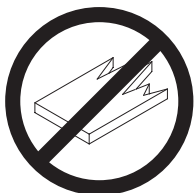
Dzieciom nie wolno obsługiwać urządzenia !



Nie wkładać rąk pod noże!



Nidy nie pozostawiać noży bez nadzoru!
Nie wyciągać lub transportować noży bez osłon!
(zobacz strona 24 i 26).
⚠ **Ryzyko skaleczenia się!**



Nie ciąć twardych materiałów lub materiałów, które mogą ulec odprysnięciu!

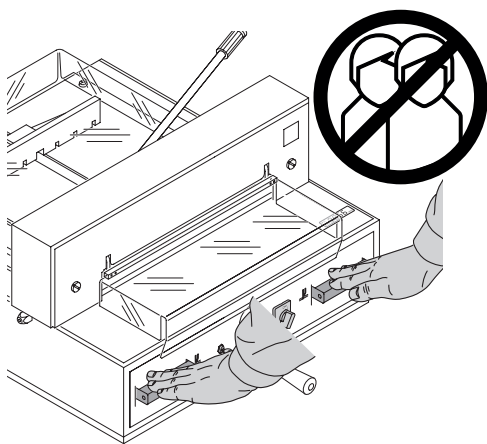
Środki bezpieczeństwa / Użytkowanie zgodne z przeznaczeniem



W pobliżu niszczarki do gilotyne nie używać aerozoli zawierających palne substancje!



Nie stosować palnych środków czyszczących.

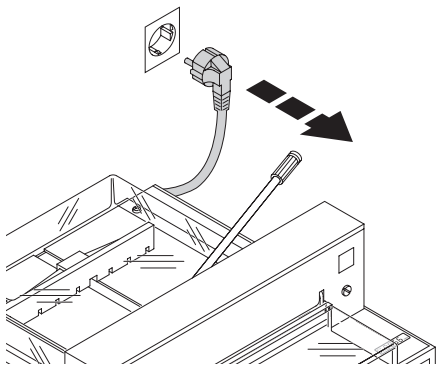


Użytkowanie zgodne z przeznaczeniem

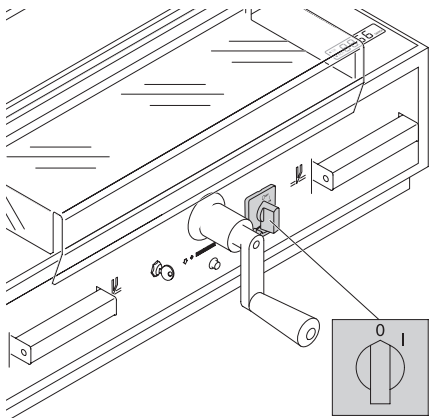
Urządzenie przeznaczone jest do cięcia stosów papieru o specyficznym rozmiarze. Maszyna jest przeznaczona do obsługi tylko przez jednego pracownika!

⚠ UWAGA! Spinacze lub inne metalowe elementy mogą uszkodzić nóż.

Środki bezpieczeństwa

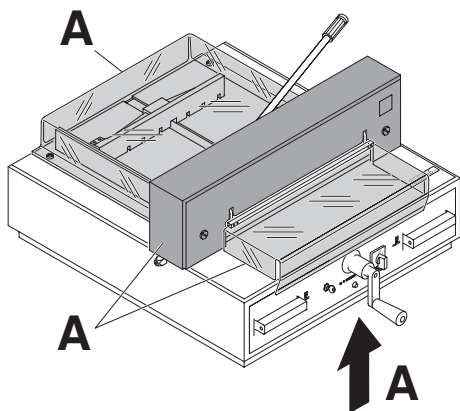


Odłączyć urządzenie od przewodu sieciowego przed rozpoczęciem prac serwisowych oraz przed zdejmowaniem elementów gilotyny.

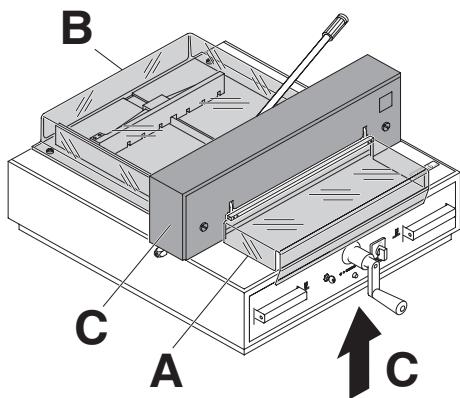


Wymiana noża i listwy pod nóż może być wykonywana tylko gdy główny przelącznik jest wyłączony!

Środki bezpieczeństwa



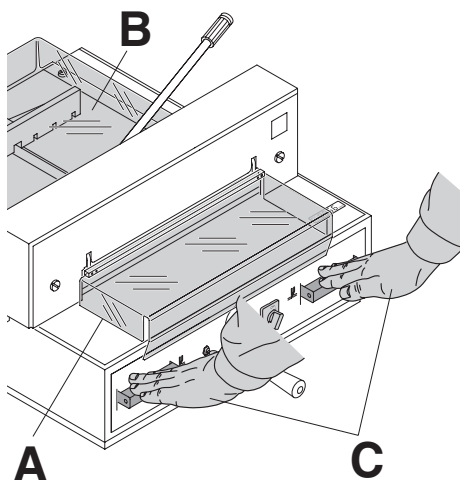
Wszystkie elementy, które są niebezpieczne podczas używania gilotyny są zakryte osłoną bezpieczeństwa!



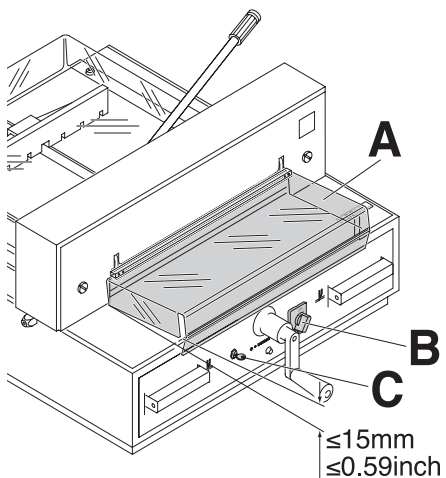
Używanie maszyny bez osłony bezpieczeństwa jest zabronione!

- podnoszona, przezroczysta osłona bezpieczeństwa (A)
- tylnia osłona noża (B)
- pokrywa (C)

Środki bezpieczeństwa



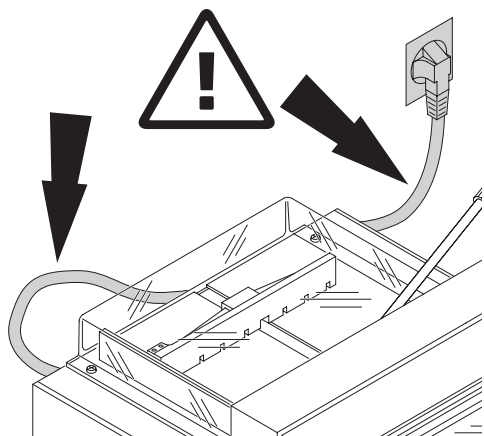
Niebezpieczne, ruchome elementy tnące zostały zabezpieczone ruchomą osłoną bezpieczeństwa przykręconą do tylnego blatu (B) oraz sterowany oburęcz system zabezpieczający! (C).



Przed użyciem urządzenia oraz po każdej wymianie noża należy sprawdzić:

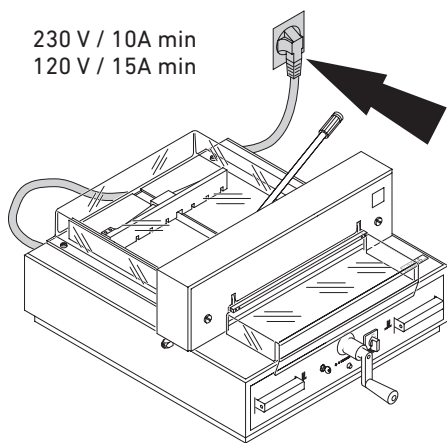
- czy osłona bezpieczeństwa jest opuszczona (popraw jeśli odległość pomiędzy osłoną a blatem roboczym wynosi $< 15\text{mm}$ (A),
- główny przelącznik (B),
- stacyjka z kluczykiem (C).

Środki bezpieczeństwa

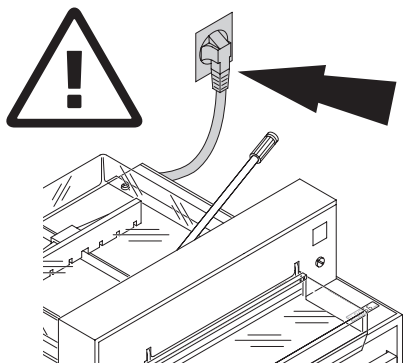


Należy chronić główny przewód przed ciepłem, olejem oraz ostrymi krawędziami!

230 V / 10A min
120 V / 15A min

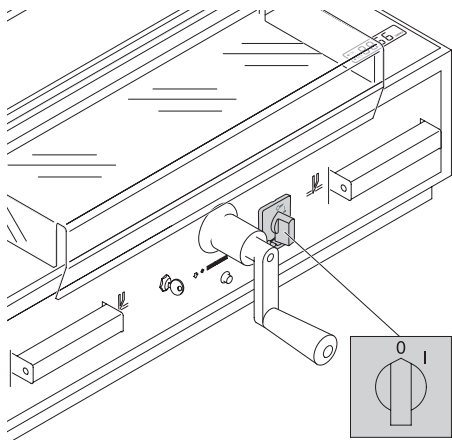


Włóż wtyczkę do jednofazowego gniazda.

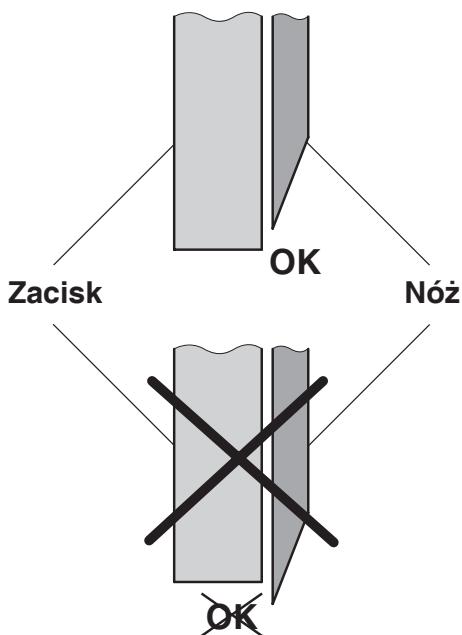


Upewnij się czy prąd swobodnie przepływa przez przewód.

Środki bezpieczeństwa

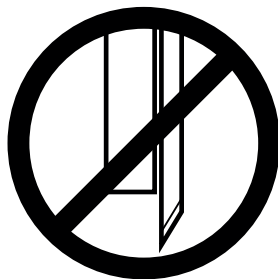


W przypadku, gdy gilotyna nie jest używana przez dłuższy czas, należy ją wyłączyć ustawiając główny przelącznik w pozycji "0".

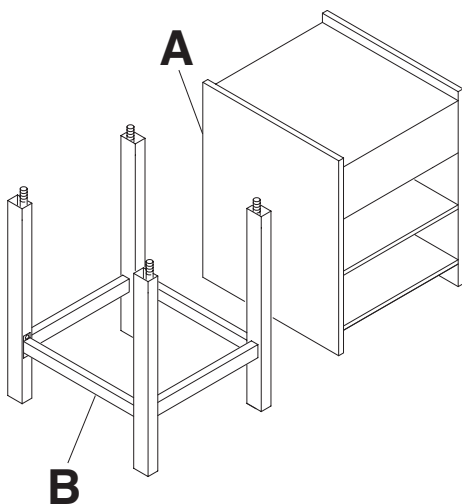


⚠ UWAGA! Nie ustawiać głównego przelącznika w pozycji "0", podczas pracy noży tnących!
Ryzyko skałeczenia się!

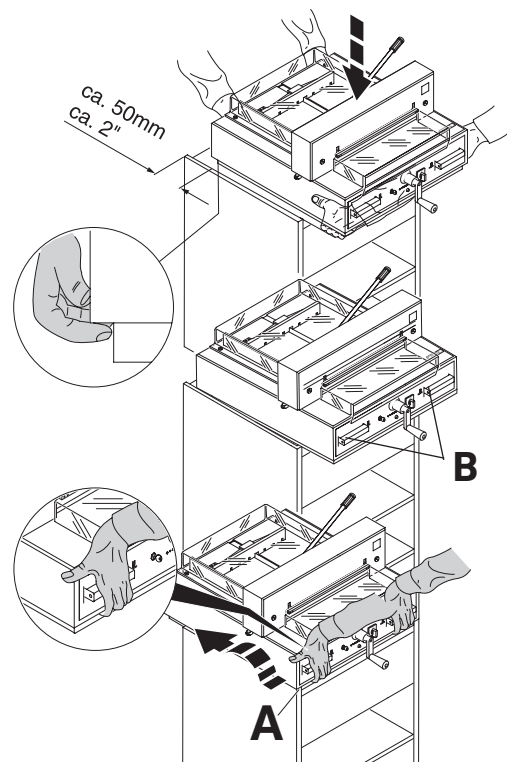
⚠ UWAGA! Nóż zawsze musi być zakryty za pomocą zacisku. Istnieje ryzyko skałeczenia się (zobacz obrazek po lewej stronie).



Instalacja



Wypakuj szafkę (A) (akcesoria) lub stojak (B) (akcesoria), a następnie zamontuj według załączonej do nich instrukcji.

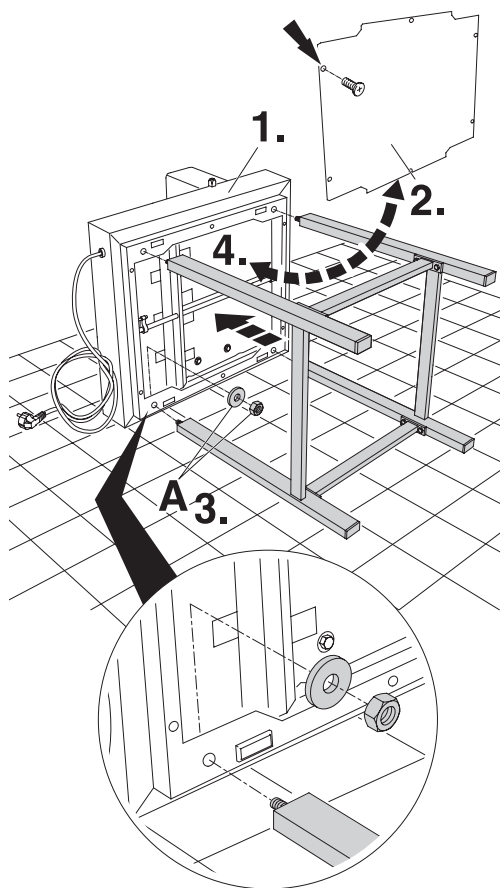


Do umieszczenia gilotyny na szafce (stojaku) potrzebnych jest dwoje silnych ludzi. Ostrożnie z palcami.

W trakcie wyciągania urządzenia z opakowania, bądź jego przenoszenia nie należy chwycić za siłowniki (B).

Przednia część gilotyny musi być wyrównana względem szafki (A)!

⚠ Ryzyko skaleczenia się!

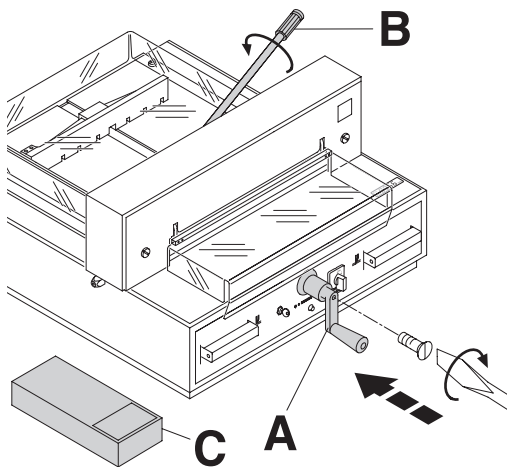


Montaż stojaka:

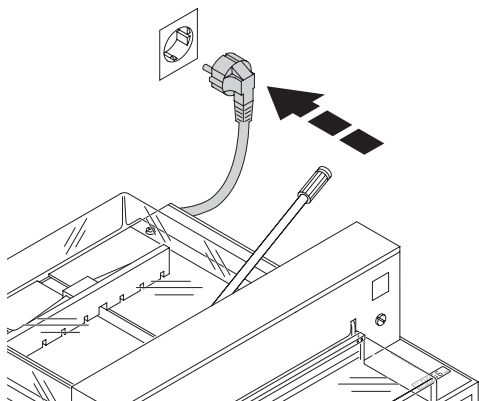
Dwoje silnych ludzi jest potrzebnych do rozpakowania gilotyny.

- Urządzenie należy ostrożnie położyć na boku (patrz rysunek) na podłodze (1.)
- Zdejmij dolną pokrywę gilotyny (2.)
- Przymocuj poprawnie gilotynę do stojaka. Następnie dopasuj 4 podkładki i śrubokrętem przykręć 4 sześciokątne nakrętki (3.)
- Przykręć dolną pokrywę gilotyny (4.)
- Zainstaluj urządzenie.

Instalacja / Uruchomienie



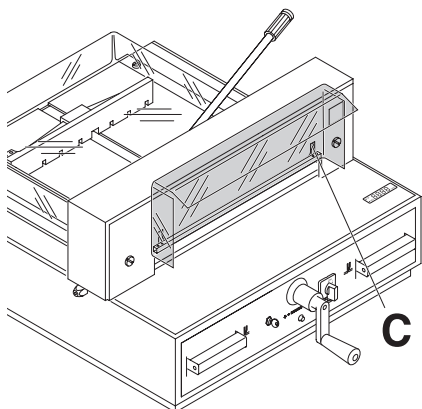
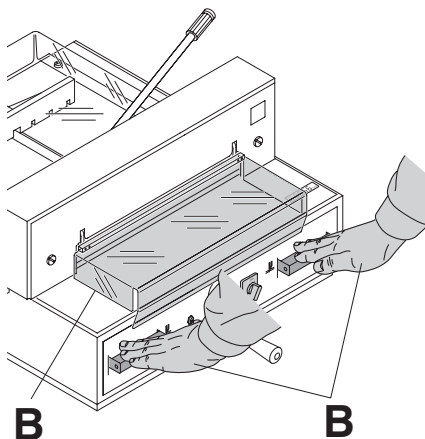
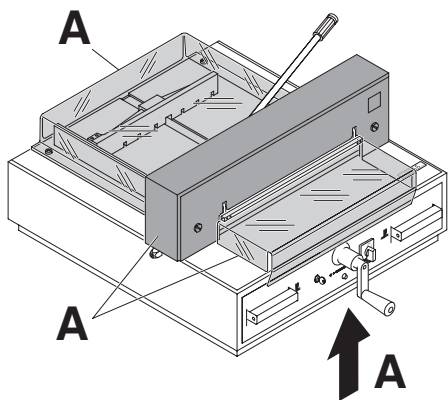
Instalacja ogranicza się do przekręcenia korby ruchomego ogranicznika (A) oraz uchwytu dźwigni noża (B) (tylko w 4315) (są one zapakowane w specjalnym pudełku razem z maszyną (C)).



Uruchomienie

Włóż wtyczkę do gniazda.

Uruchomienie

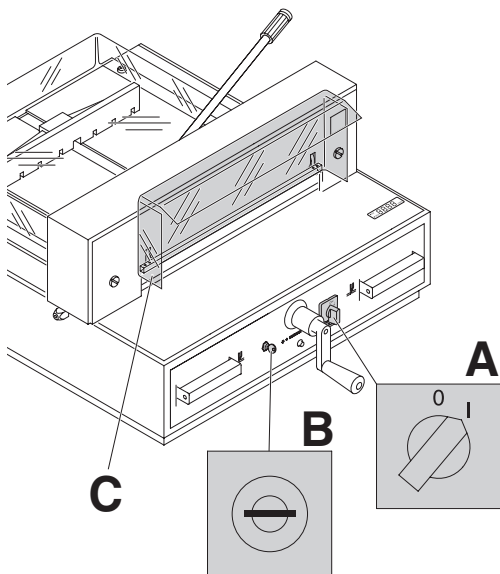


Urządzenie może być używane tylko po dokładnym zapoznaniu się z instrukcją obsługi. Należy upewnić się czy wszystkie elementy zabezpieczające są poprawnie zainstalowane:

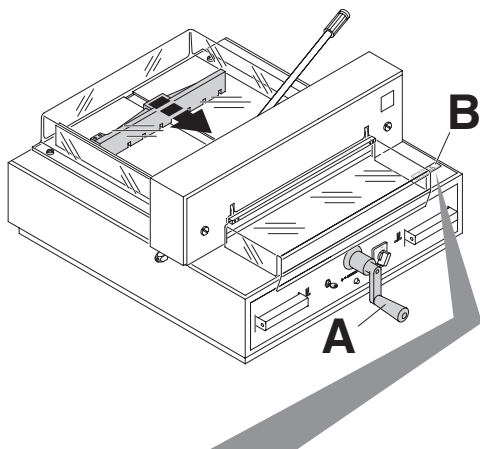
- wszystkie pokrywy muszą być zamontowane (A)
- cięcie może być dokonywane tylko po opuszczeniu osłony zabezpieczającej oraz gdy sterowany oburącz system zabezpieczający działa w tym samym czasie (B).
- osłona zabezpieczająca nie może zamykać się samoczynnie, jeśli jednak tak się dzieje, należy dokręcić w prawo w miejscu sześciokątnego wgłębienia (C).


Zaleca się zachowanie informacji z wynikami testowania urządzenia.



Obsługa



Ustaw przelącznik główny w pozycji "I" (A). Włóż kluczyk do stacyjki znajdujĄcej się na panelu kontrolnym gilotyny i przekręć go w prawo (B). Podnieś osłonę zabezpieczającą (C). Urządzenie jest gotowe do pracy.



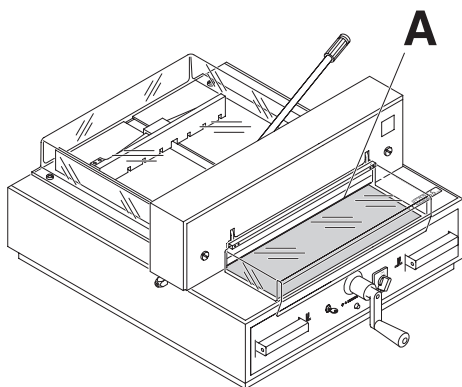
Pomiar ustawia się za pomocą korby ruchomego ogranicznika. Symbol – kierunek obrotu –  przesuwają się w prawo na wyświetlaczu (B) (patrz rysunek C). Korbę ruchomego ogranicznika należy przekręcać w prawą stronę aż do momentu pojawienia się pomiaru na wyświetlaczu (patrz rysunek E). Osiągnięto zalecaną pozycję. Następnie rozmiar cięcia może być ustawiony za pomocą korby (A).

Jeśli ruchomy ogranicznik znajduje się w poprawnej pozycji, symbol – kierunek obrotu -  będzie przesuwając się w lewą stronę na wyświetlaczu (patrz rysunek D). Kolejno przekręć korbę ruchomego ogranicznika w lewą stronę, aż do momentu gdy na wyświetlaczu pojawi się kierunek obrotu w prawą stronę  (patrz rysunek C). Następnie przekręć korbę ruchomego ogranicznika w prawo, aż do momentu pojawienia się pomiaru na wyświetlaczu (patrz rysunek E). Osiągnięto zalecaną pozycję. Wówczas rozmiar cięcia może być ustawiony za pomocą korby (A).

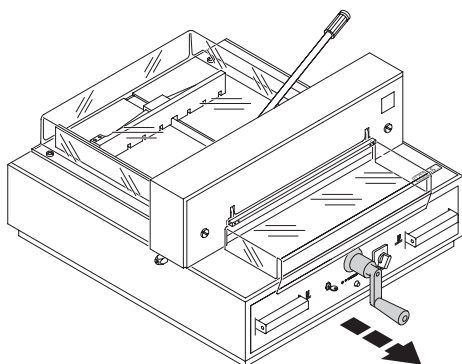
Pomiar pokazywany jest na wyświetlaczu w calach lub w centymetrach (B).

Informacja:

Kiedy gilotyna zostanie wyłączona za pomocą przycisku ⑦ (główny przycisk ⑤ jest wciąż włączony) nie jest konieczne ustawienie punktu odniesienia kiedy nowy wymiar jest wprowadzony.

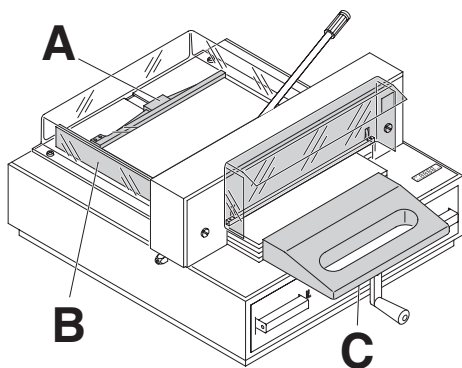


Wskazanie cięcia przez optyczny promień świetlny (A).
Nóż tnie na przedniej krawędzi promienia świetlnego. Stosować tylko wtedy, gdy nie trzeba ciąć dokładnego wymiaru.



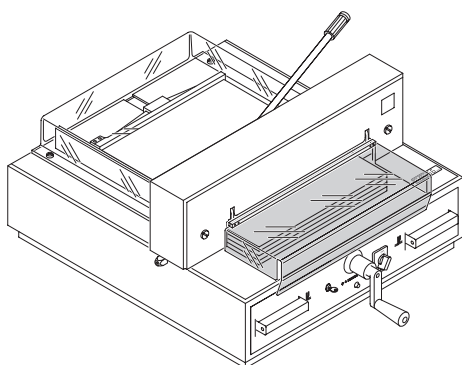
Wyciągnięcie rączki może spowodować nieprawidłowe wyregulowanie gilotyny.

Obsługa

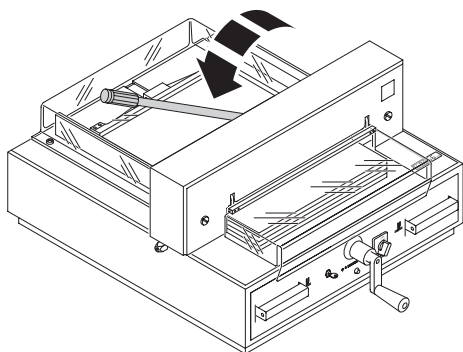


Ułóż plik papieru na gilotynie tak, aby przylegał do ogranicznika tylnego (A) i bocznego (B).
Do przesuwania stosu papieru stosować dostarczony kątownik stosu (C).

Wskazówka: przed każdym cięciem należy ułożyć stos papieru przy ograniczniku tylnym za pomocą kątownika stosu.



Zamknij osłonę zabezpieczającą.

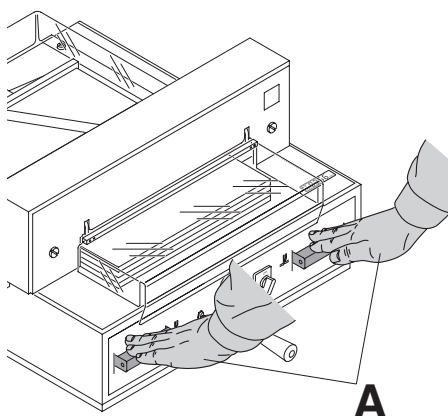


4315

Przed każdym cięciem dźwignia noża musi być przesunięta w lewo, a następnie lekko dokręcona.

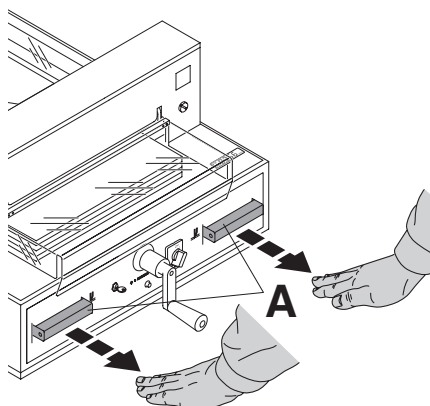
4350

Docisk jest opuszczany automatycznie w momencie rozpoczęcia cięcia.



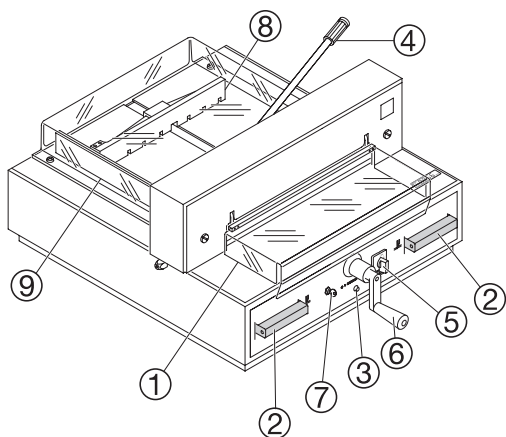
Rozpoczęcie cięcia:

Należy jednocześnie oburącz nacisnąć dwa przyciski systemu zabezpieczającego (A) i przytrzymać je aż do momentu całkowitego obciążenia papieru.



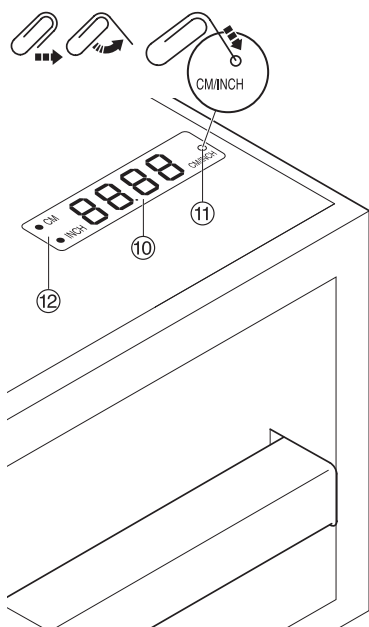
Przerwanie lub zatrzymanie cięcia:

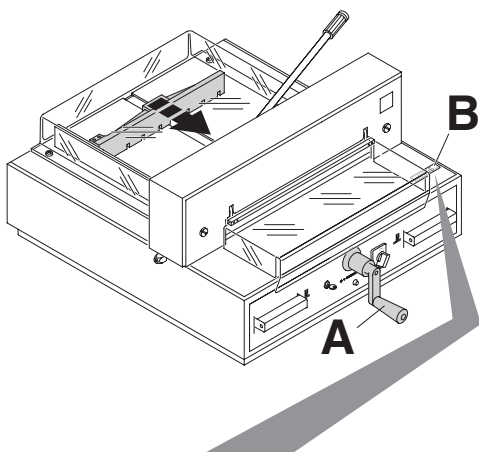
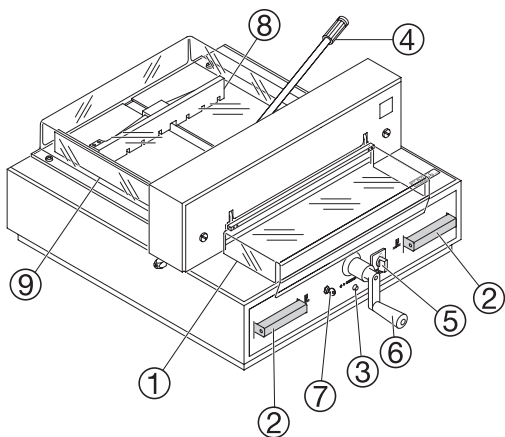
W celu przerwania lub zatrzymania procesu cięcia papieru należy puścić obydwa przyciski systemu zabezpieczającego! (A)



Budowa urządzenia

- ① - przednia osłona zabezpieczająca
- ② - sterowany oburęcz system zabezpieczający
- ③ - przełącznik przeciążenia napędu noża
- ④ - korba dociskowa
- ⑤ - przełącznik główny
- ⑥ - korba ruchomego ogranicznika
- ⑦ - stacyjka z kluczykiem
- ⑧ - ruchomy ogranicznik tylny
- ⑨ - ogranicznik boczny
- ⑩ - wyświetlacz wymiaru cięcia
- ⑪ - przełącznik centymetr/cal
- ⑫ - jednostka pomiarowa (centymetry lub cale)





Uruchomienie maszyny:

- Przełącznik główny ⑤ ustaw w pozycji "I", wóź kluczyk ⑦ do panelu kontrolnego, a następnie przekręć go w prawą stronę. Otwórz przednią osłonę zabezpieczającą ①.

⚠ UWAGA!

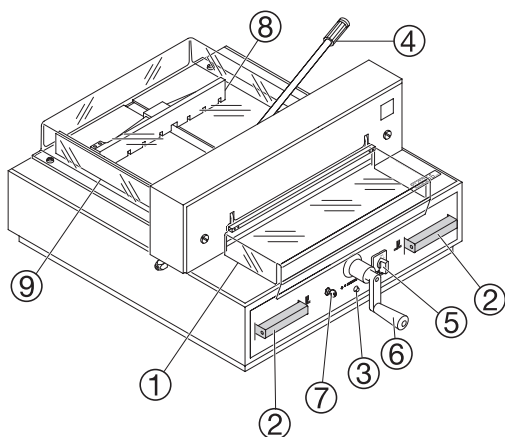
Przed rozpoczęciem cięcia sprawdź, czy ustawiona jest odpowiednia jednostka miary (cm lub cale).

Wyświetlają się cale lub cm.

- Naciśnij \bullet_{cm} ⑪. Wyświetlana jest różnica pomiędzy cm a calami (patrz strona 19 na dole po lewej stronie).
- Skala pomiarowa jest umieszczona na korbie ruchomego ogranicznika (A). Symbol – kierunek obrotu – \curvearrowright przesuwa się w prawo na wyświetlaczu (B) (patrz rysunek C). Korbę ruchomego ogranicznika należy przekręcać w prawą stronę aż do momentu pojawienia się pomiaru na wyświetlaczu (patrz rysunek E). Osiągnięto zalecaną pozycję. Następnie rozmiar cięcia może być ustawiony za pomocą korby (A).

Jeśli ruchomy ogranicznik znajduje się w poprawnej pozycji, symbol – kierunek obrotu - \curvearrowright będzie przesuwał się w lewą stronę na wyświetlaczu (patrz rysunek D).

Kolejno przekręć korbę ruchomego ogranicznika w lewą stronę, aż do momentu gdy na wyświetlaczu pojawi się kierunek obrotu w prawą stronę \curvearrowright (patrz rysunek C). Następnie przekręć korbę ruchomego ogranicznika w prawo, aż do momentu pojawienia się pomiaru na wyświetlaczu (patrz rysunek E). Osiągnięto zalecaną pozycję. Wówczas rozmiar cięcia może być ustawiony za pomocą korby. Pomiar pokazywany jest na wyświetlaczu w calach lub w centymetrach ⑫. (Więcej informacji na stronie 19).



Cięcie papieru o szczególnych rozmiarach:

- Rozmiar cięcia można ustawić za pomocą korby ruchomego ogranicznika ⑥.
- Ułóż plik papieru na gilotynie, tak aby przylegał do ogranicznika tylnego ⑧ i ogranicznika lewego ⑨.
- Stosując lekki wymach, przesunij korbę dociskową ④ w lewo (tylko w 4315).
- Zamknij przednią osłonę zabezpieczającą ①
- Zwolnij cięcie.

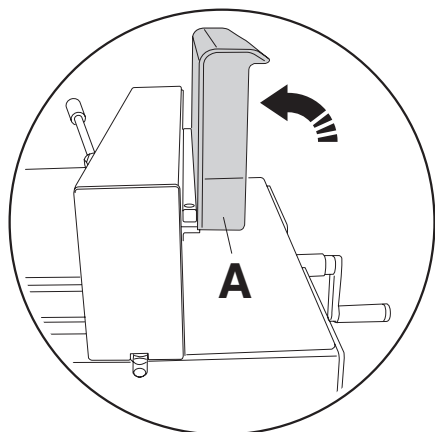
Cięcie papieru zgodnie z oznaczeniami:

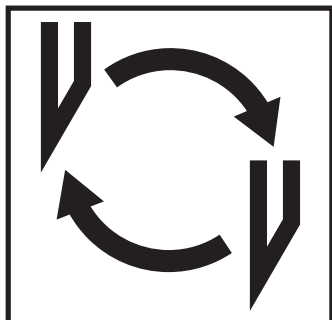
- Za pomocą korby ⑥ przesunij tylny ogranicznik maksymalnie do tyłu.
- Ułóż plik papieru na gilotynie, tak aby przylegał do ogranicznika tylnego ⑧ i ogranicznika lewego ⑨.
- Przekręć korbę ⑥ aż do momentu gdy miejsce, w którym chcemy wykonać cięcie znajduje się poniżej linii wskaźnika cięcia.
- Stosując lekki wymach, przesunij korbę dociskową ④ w lewo (tylko w 4315).
- Zamknij przednią osłonę zabezpieczającą ①
- Zwolnij cięcie.

Aktywowanie cięcia:

⚠ UWAGA!

- **Ostona musi być całkowicie uniesiona do góry przed każdorazowym cięciem (A).**
- Przesunij tylny ogranicznik do przodu, w celu wykonania obrotu stosu papieru.
- Nie należy przerywać ruchów noża przez wykonywanie zmian w procedurach.
- Zamknij przednią osłonę zabezpieczającą ①
- Nóż zawsze musi być w jego górnej pozycji oraz musi być zabezpieczony za pomocą zacisku. Nie wolno dotykać noża – **istnieje ryzyko skaleczenia się!** (zobacz instrukcje bezpieczeństwa na stronie 30).





W przypadku gdy pogarsza się jakość cięcia:

- Sprawdź głębokość cięcia (zobacz strona 30)
- Sprawdź listwę pod nóż (zobacz strona 23)
- Wymień lub naostrz nóż tnący (zobacz strona 22-30).

Nóż nie może być używany jeśli jego wysokość jest mniejsza niż

35 mm/1,38 cala. Należy użyć nowego noża, jednak musi być to oryginalny nóż firmy Krug & Priester, D -72336 Balingen.

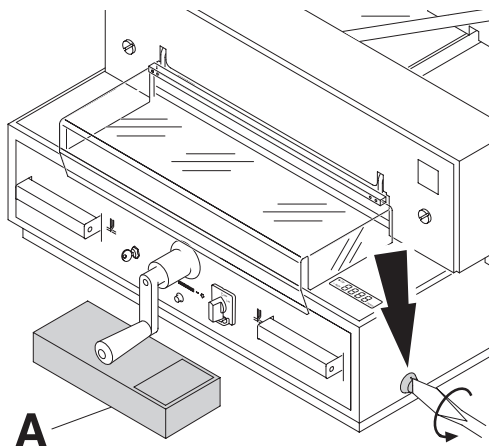
Nóż może być ostrzony tylko przez przeszkolony do tego specjalistyczny punkt usługowy lub bezpośrednio przez producenta Krug & Priester, D – 72336 Balingen.

⚠ UWAGA!

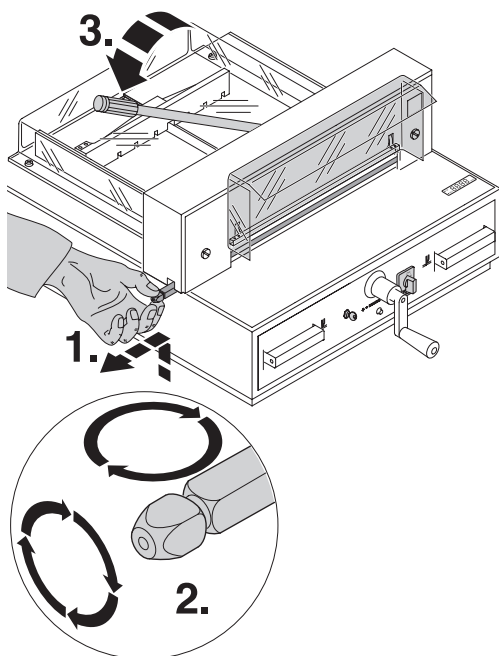
Ryzyko skaleczenia się, ze względu na bardzo ostre noże. Nie należy wymontowywać ani przenosić ostrza bez zabezpieczenia.

Wymiana ostrza może być wykonywana tylko przez przeszkolonych pracowników.

Wymiana noża i listwy pod nóż



Za pomocą specjalnego śrubokręta - dołączonego do maszyny w pudełku z narzędziami (A), przekręć pokrętło regulacji głębokości cięcia maksymalnie w lewa stronę.



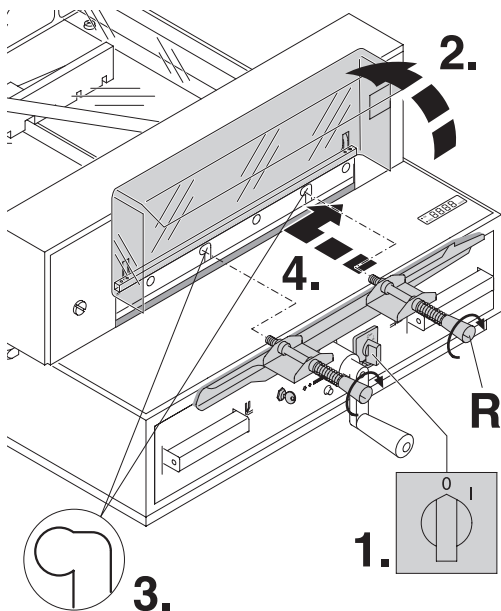
Wymiana listwy spod noża:

- Lekko podnieś listwę spod noża i wyciągnij ją z gilotyny (1.).
- Listwa może być używana w ośmiu różnych położeniach (2.), a następnie wymieniona na nową.

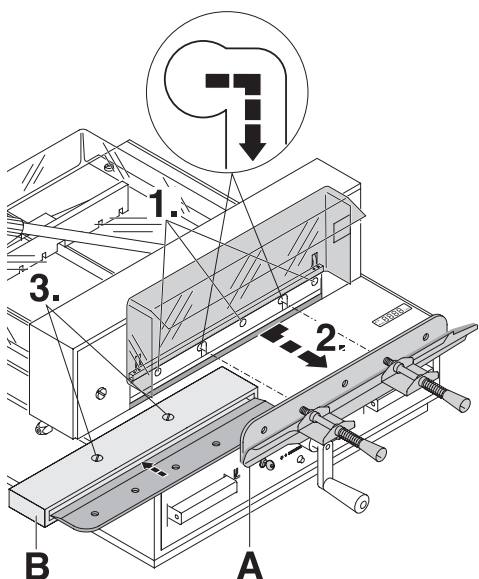
⚠ UWAGA!
Gilotyna może być używana tylko gdy listwy znajdują się pod nożem!

Po wymianie listwy pod nożem, należy zamknąć zacisk poprzez przesunięcie dźwigni zacisku w lewą stronę (3.) (tylko w 4315).

Wymiana noża i listwy pod nóż

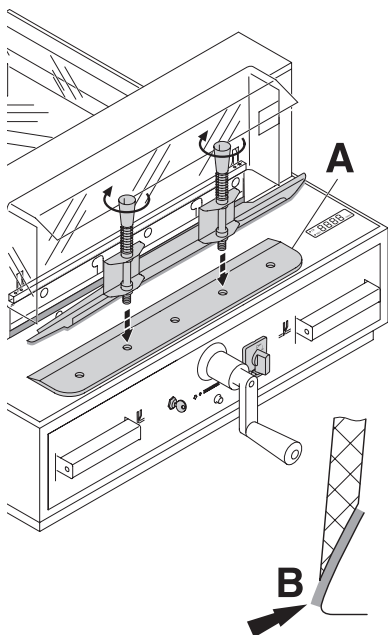


Ustaw przetącnik główny w pozycji "0" (1.). Podnieś osłonę zabezpieczającą (2.). Wykręć dwie śruby z noża, znajdujące się w przedłużonych otworach (3.). Następnie zamocuj przyrząd wymiany noża (R) do ostrza i mocno przykręć (4.).



Wykręć pozostałe trzy śruby (1.). Przesuń nóż oraz przyrząd wymiany noża (A) w prawą stronę i opuść, aby usunąć nóż (2.). Umieść nóż w przenośniku noża (B) i przykręć go (3.).

Wymiana noża i listwy pod nóż

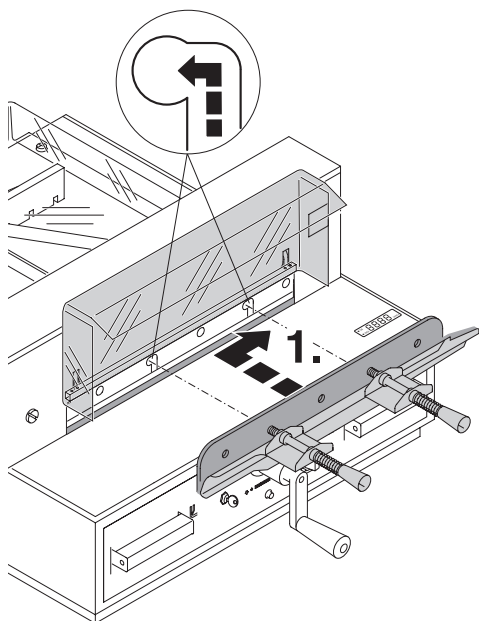


Ostrożnie wyciągnij nowy nóż z pudełka i przykręć je do przyrządu wymiany noża (A).

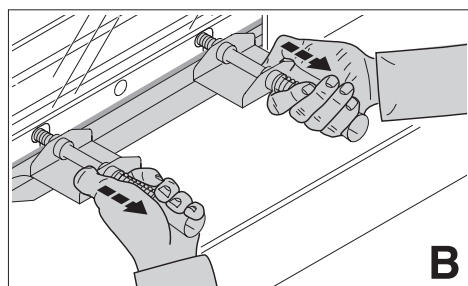
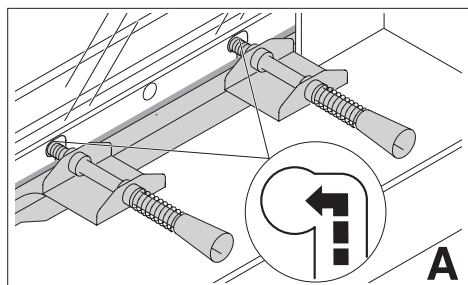
- Ostrze musi być zabezpieczone (B).

⚠ UWAGA! Ryzyko skaleczenia się!

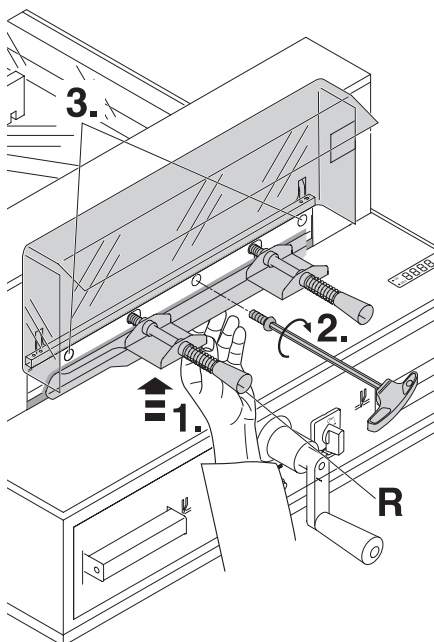
Wymiana noża i listwy pod nóż



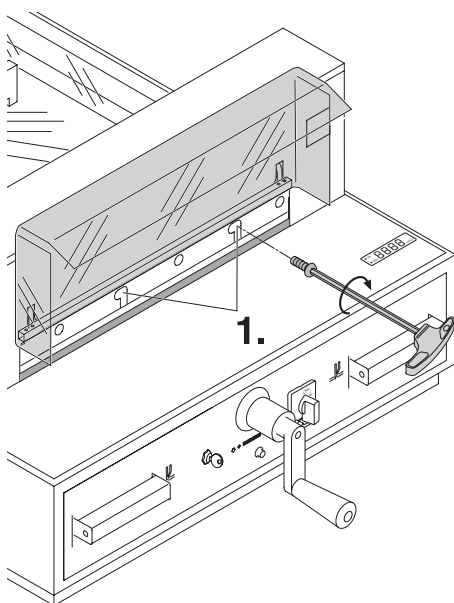
Za pomocą przyrządu wymiany noża, umieść nóż w odpowiednim miejscu, poprzez przesunięcie przyrządu wymiany w górę a następnie w lewą stronę (1.) (patrz rysunek **A**), jednocześnie wyciągając uchwyty z przyrządu wymiany noża (zobacz rysunek **B**).



Wymiana noża i listwy pod nóż

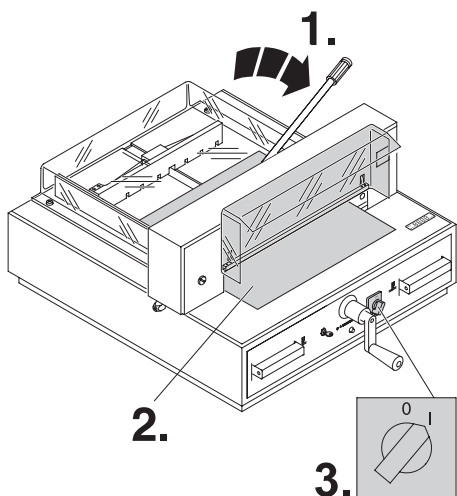


Ręcznie podnieś przyrząd wymiany noża do góry (1.) wkręć najpierw śrubę środkową (2.), a następnie lekko dokręć pozostałe śruby: lewą i prawą (3.). Usuń przyrząd wymiany noża (R) (odkręć uchwyty).

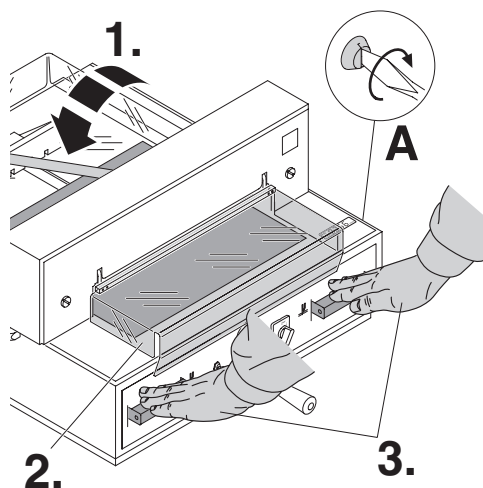


Należy lekko dokręcić dwie pozostałe śruby, w specjalnie wydłużone otwory (1.).

Wymiana noża i listwy pod nóż

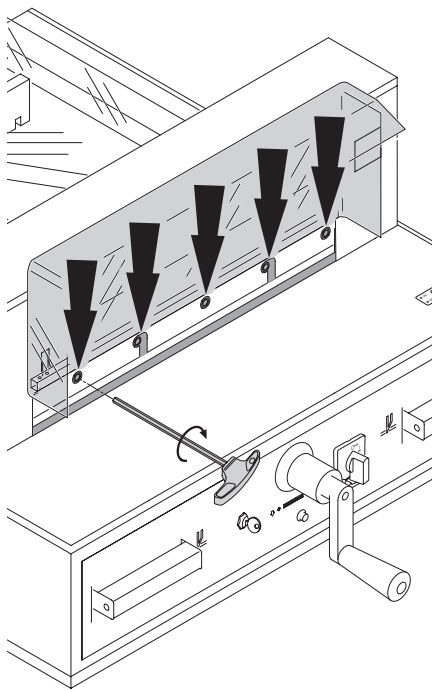


Należy otworzyć zamknięty zacisk poprzez przesunięcie dźwigni zacisku w lewą stronę (1.). Usuń wszystkie narzędzia z gilotyny i połów plik papieru wzdłuż całej długości cięcia (2.). Ustaw przetłącznik główny w pozycji "I" (3.).



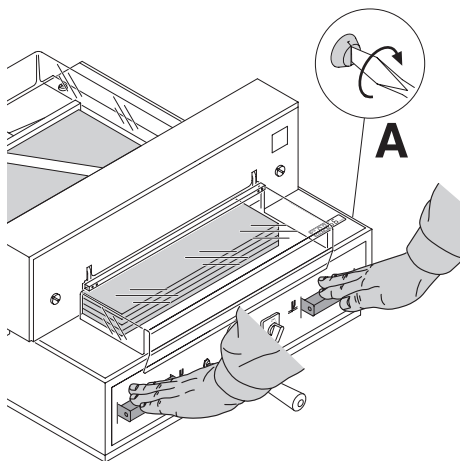
Należy zamknąć zacisk poprzez przesunięcie dźwigni zacisku w lewą stronę (1.). Zamknij osłonę zabezpieczającą (2.). Opuść nóż oburącz naciskając przyciski zwalniające nóż (3.). W przypadku, gdy ostatnia kartka papieru nie jest całkowicie przecięta, stopniowo przekręć pokrętło regulacji głębokości noża (A) o ćwierć obrotu w prawo aż do momentu, gdy papier będzie przecinany na całej długości (1 obrót = 1,5 mm).

Wymiana noża i listwy pod nóż



Dokręć wszystkie pięć śrub ostrza z momentem obrotowym 10Nm.

Wymiana noża i listwy pod nóż

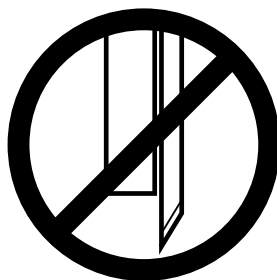
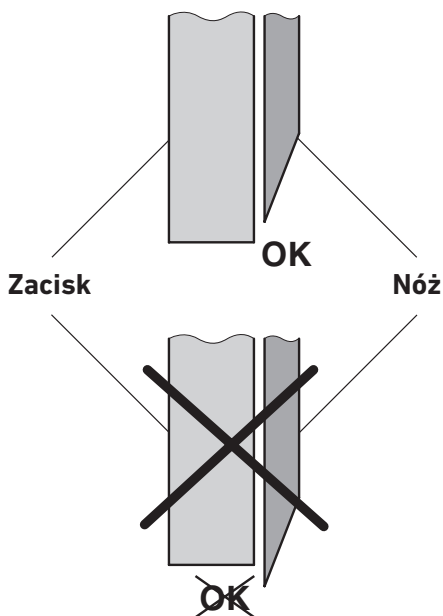


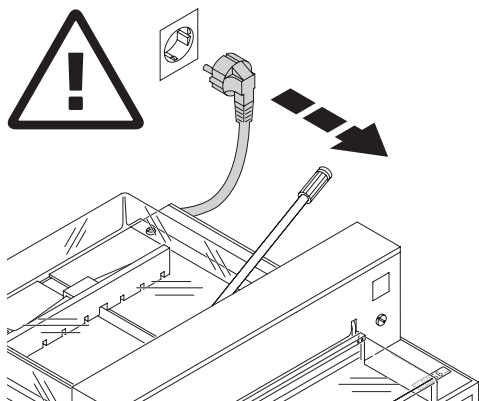
Test cięcia papieru.

Jeśli ostatnia kartka papieru lub kilka ostatnich kartek papieru nie jest całkowicie przecięta, stopniowo przekręć pokrętko regulacji głębokości noża (A) o ćwierć obrotu w prawo aż do momentu, gdy papier będzie przecinany na całej długości. Nie należy ustawiać noża zbyt nisko, ponieważ szybciej się stępi.

⚠ UWAGA! Nie ustawiaj głównego przetącznika w pozycji "0" podczas pracy noży tnących! Ryzyko skaleczenia się!

⚠ UWAGA! Nóż zawsze musi być zakryty za pomocą zacisku. Istnieje ryzyko skaleczenia się (zobacz obrazek po lewej stronie).





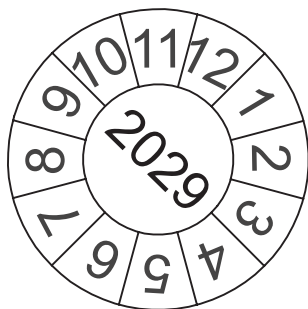
Wszystkie prace związane z konserwacją gilotyny mogą być wykonywane tylko przez przeszkolonych pracowników.

⚠ UWAGA! Wyłącz urządzenie z zasilania przed rozpoczęciem prac serwisowych lub przed zdjęciem pokrywy.



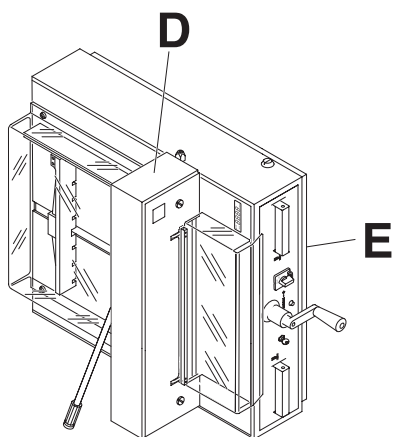
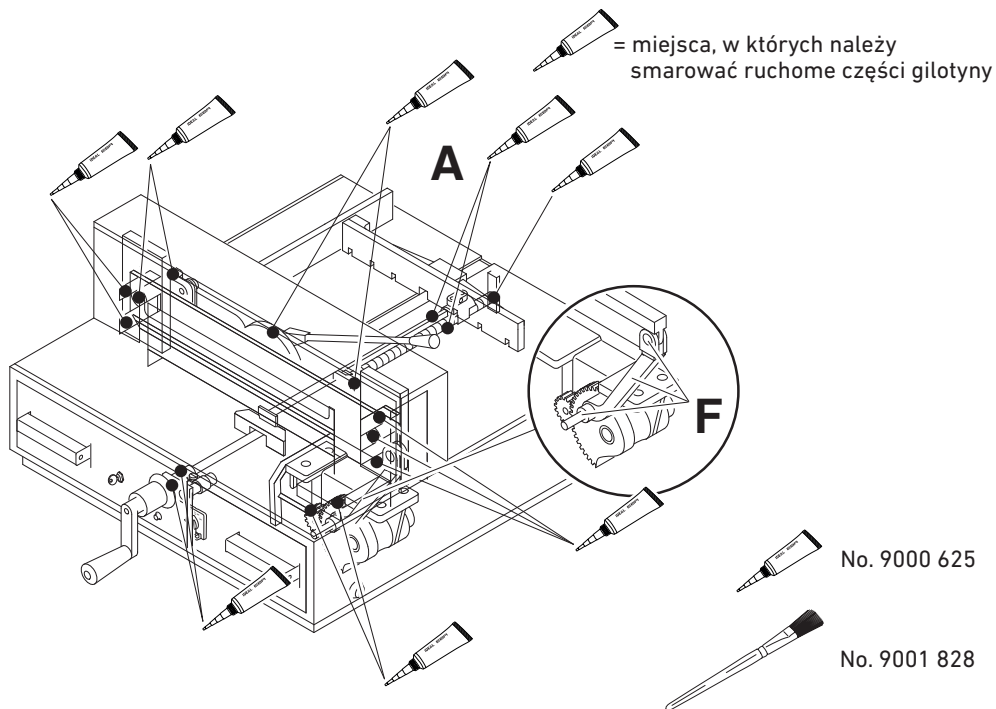
Kontrola roczna

Aby zachować bezpieczeństwo użytkowania i zapobiec przedwczesnemu zużyciu, zalecamy coroczną kontrolę i konserwację urządzenia przez wyspecjalizowany serwis.



Test bezpieczeństwa

Wszelkie regulacje dotyczące bezpieczeństwa są zgodne z regulacjami bezpieczeństwa, obowiązującymi w kraju, w którym maszyna jest używana. Producent zaleca wykonywanie przeglądów gilotyny przez autoryzowany serwis co 5 lat.



Ruchomy ogranicznik tylny (A) należy kontrolnie smarować co tydzień (użyć specjalnego smaru do maszyn tnących). Pozostałe części maszyny należy smarować dwa razy w roku (patrz rysunek).

⚠ UWAGA! Wyłącz urządzenie z zasilania przed rozpoczęciem prac serwisowych lub przed zdjęciem pokrywy.

Potóż gilotynę na jej lewym boku.

⚠ UWAGA! Istnieje ryzyko przechylenia się maszyny!

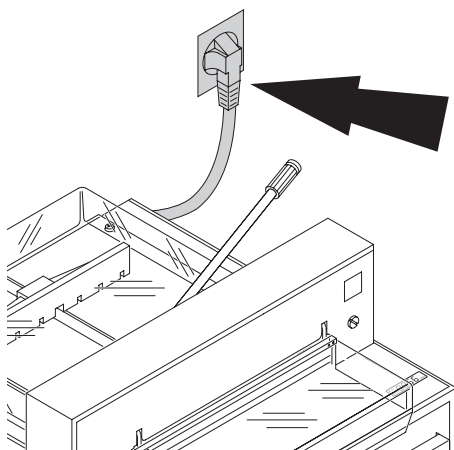
Zdejmij pokrywę (C) oraz niższy panel (D) (narzędzia znajdują się w dołączanym do gilotyny pudełku).

- Usun pozostały w gilotynie papier
- Posmaruj ruchome części gilotyny
- Sprawdź dwa trzpienie łączące oraz trzpień mocujący ciągnó (F). Jeśli to konieczne, skontaktuj się z serwisem.
- Zamontuj maszynę.

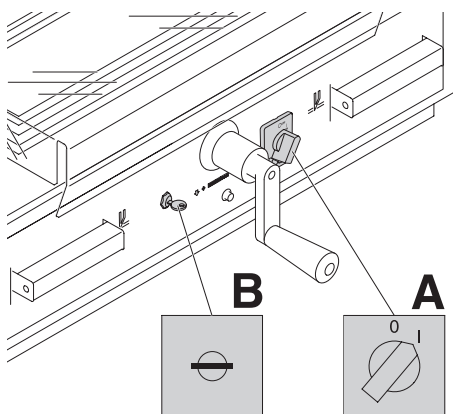
Ponad 5 godzin pracy dziennie prace konserwacyjne są częstsze być przeprowadzone.



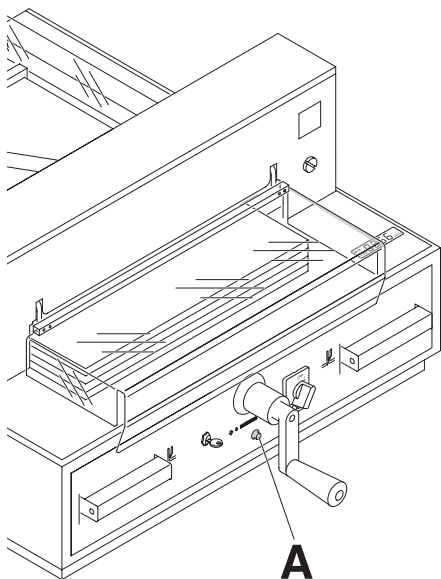
Urządzenie nie działa!



Czy gilotyna podłączona jest do źródła zasilania?



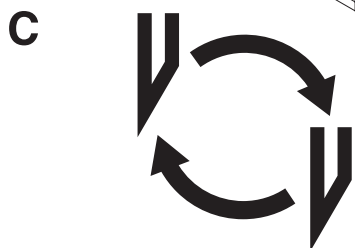
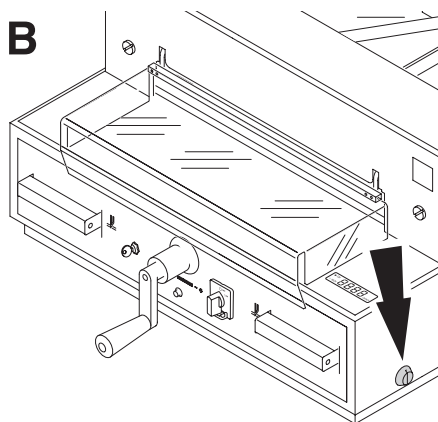
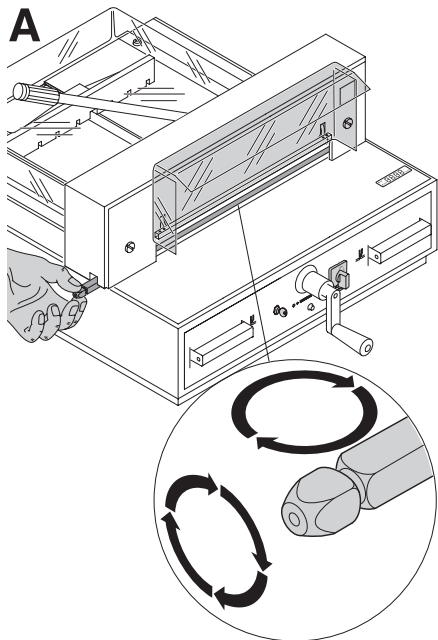
Czy przelącznik główny jest w pozycji "I"?
(A) Czy system kontrolny jest aktywny? **(B)**
(przekręć kluczyk w prawo)
Zwolnij cięcie (zobacz strona 18)



Urządzenia wyłącza się:

- Maszyna jest przeciążona Przycisk bezpieczeństwa (A) jest wyłączony Należy przerwać pracę maszyny na około 1 minutę, a następnie ponownie wcisnąć przycisk bezpieczeństwa (A).
- Maszyna jest zablokowana
- Nóż jest tępy
Usunąć wszystkie zakłócenia i wcisnąć przycisk bezpieczeństwa (A).

Możliwe usterki

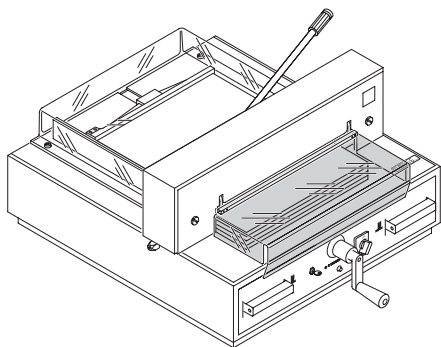


Nóż nie przecina ostatniej kartki papieru:

- Przekręć lub obróć listwę pod nożem (**A**),
- ponownie ustaw głębokość cięcia noża, stosując specjalny śrubokręt do regulacji głębokości (**B**) (zobacz strona 30).

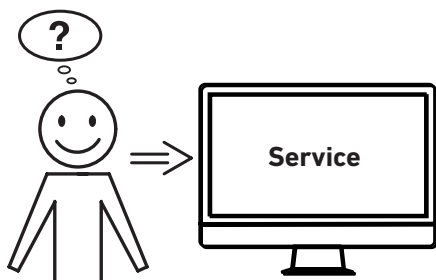
W przypadku gdy pogarsza się jakość cięcia lub cięcie papieru jest niemożliwe (nóż zatrzymuje się w stosie papieru).

- Wymień nóż (**C**) (zobacz strony 22-30).



Cięcie papieru nie może być wykonane:

- **Zamknij** osłonę bezpieczeństwa jeśli jest otwarta
- Jeśli osłona bezpieczeństwa jest zamknięta - **otwórz ją i zamknij ponownie (kontrola bezpieczeństwa).**



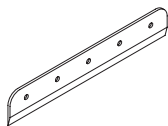
Silnik gilotyny pracuje, jednak noże tnące nie ruszają się w dół.

- Został aktywowany hamulec bezpieczeństwa!
Należy niezwłocznie skontaktować się z serwisem!

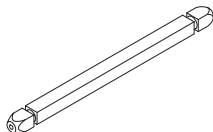
Żadna z podanych porad nie działa?

- Kontakt: Serwis
- www.krug-priester.com
 - service@krug-priester.com

Polecane akcesoria:

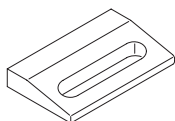


Nóż No. 9000 121

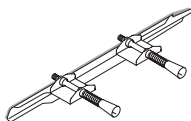


Listwa pod nóż czerwony (6 sztuk) No. 9000 221

Listwa pod nóż szary (6 sztuk) No. 9000 302



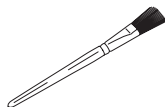
Uchwyt do układania papieru w gilotynie
No. 9000 520 ¹



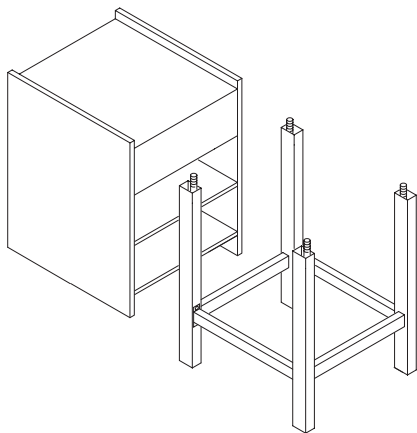
Przyrząd wymiany noża No. 9000 517 ¹



Rurka smaru No. 9000 625 ¹



Pędzel No. 9001 828

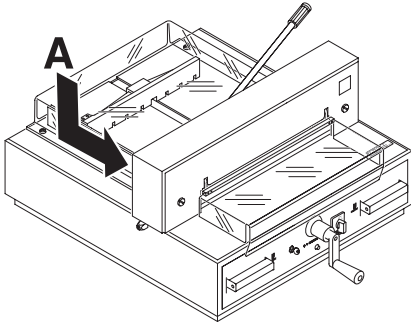


Szafka pod gilotynę No. 4215 1100

Stojak pod gilotynę No. 4205 1100

¹ Dołączono do przesyłki.

Dane techniczne



Dane techniczne:

- Zasilanie: 230V/50Hz/1~, 120V/60Hz/1~
- Poziom głośności: EN 13023; : < 70 dB (A)
- Zabezpieczenie prądowe nie powinno być mniejsze niż 3,5A
- Minimalna średnica przewodów przyłączeniowych – 1,5 mm² (230V)
- Średnica przewodów przyłączeniowych – 18 AWG (15A) (120V)
- Wysokość cięcia: 40 mm
- Długość cięcia: 430 mm
- Głębokość stolika: 435 mm
- Wysokość/Waga
 - 1055 mm/88 kg ze stojakiem (4315)
 - 1080 mm/95 kg z szafką (4315)
 - 1055 mm/95 kg ze stojakiem (4350)
 - 1080 mm/113 kg z szafką (4350)

Wszystkie niezbędne specyfikacje dotyczące gilotyny można znaleźć na naklejce, zamieszczonej na urządzeniu (A). Diagram instalacji elektrycznej urządzenia znajduje się w elektrycznej szafce rozdzielczej. Aby domagać się gwarancji, urządzenie musi posiadać oryginalną tabliczkę znamionową.

Wymagane miejsce do obsługi, serwisowania i konserwacji urządzenia wynosi ok. 1200 mm x 1300 mm x 1400 mm (S x D x W)



I.T.E. Listed 802 D



Urządzenie zostało sprawdzone przez niezależne laboratoria i jest zgodne z regulacjami EC-regulations 2006/42/EG, i 2014/30/EG.

Poziom hałasu :

Poziom hałasu wynosi < 70 db (A) definiowany przez EN 13023.

Zastrzegamy sobie prawo do dokonywania modyfikacji technicznych bez uprzedniego poinformowania.



Przedsiębiorstwo Krug + Priester posiada następujące certyfikaty:

- System zarządzania jakością wg DIN EN ISO 9001
- System zarządzania środowiskiem wg DIN EN ISO 14001
- System zarządzania energią wg DIN EN ISO 50001

EC Deklaracja zgodności

- Niniejszym oświadczamy, że

	GS- IDENT. No.	UL- IDENT. No.
4315	11431501	10431501
4350	11435001	10431501

- spełnia następujące przepisy dotyczące się

2006/42/EG:

Dyrektywa w sprawie maszyn.

2014/30/EG:

Dyrektywa w sprawie kompatybilności elektromagnetycznej

2011/65/EU, 2015/863/EU

RoHS dyrektywa.

- zastosowano zharmonizowane normy, w szczególności

**EN 60204-1; EN 1010-1; EN 1010-3; EN 55014-1; EN 55014-2;
EN 61000-3-2; EN 61000-3-3; EN ISO 12100;
EN ISO 13857; EN ISO 11204; EN 13023; EN ISO 13849-1;
BS EN 60204-1; BS EN 1010-1; BS EN 1010-3; BS EN 55014-1; BS EN 55014-2;
BS EN 61000-3-2; BS EN 61000-3-3; BS EN ISO 12100;
BS EN ISO 13857; BS EN ISO 11204; BS EN 13023; BS EN ISO 13849-1**

10.02.2022

Data

Autoryzowany przedstawiciel dokumentacji technicznej.



Krug & Priester GmbH & Co. KG
Simon-Schweitzer-Str. 34
D-72336 Balingen (Germany)

Daniel Priester
- dyrektor -

Uwagi:

Uwagi:

