

Гильотины

RU Инструкция по  
эксплуатации

**IDEAL 4315**



**IDEAL 4350**



## Оглавление

---

<b>Меры предосторожности</b>	<b>3</b>
<b>Использование по назначению</b>	<b>4</b>
<b>Установка</b>	<b>10</b>
<b>ввод в эксплуатацию</b>	<b>12</b>
<b>Эксплуатация</b>	<b>14</b>
<b>Органы управления</b>	<b>19</b>
<b>Замена ножа и марзана</b>	<b>22</b>
<b>Техобслуживание и чистка</b>	<b>31</b>
<b>Ежегодный технический осмотр. / Тест безопасности</b>	<b>31</b>
<b>Возможные неисправности</b>	<b>33</b>
<b>Принадлежности</b>	<b>37</b>
<b>Технические данные</b>	<b>38</b>
<b>Декларация о соответствии</b>	<b>41</b>

## Меры предосторожности

---



Пожалуйста, прочитайте инструкцию по эксплуатации перед установкой аппарата, соблюдайте технику безопасности. Инструкция по эксплуатации должна находиться в доступном для пользователя месте.

---



Не допускайте детей к пользованию аппаратом!

---



Избегайте попадания рук под лезвие!

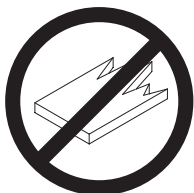
---



Не оставляйте открытое лезвие без присмотра! Не пытайтесь извлечь или транспортировать лезвие без специальных мер предосторожности!  
(См. страницы 24 и 26)

**⚠ Соблюдайте выше перечисленные правила для избежания травм!**

---



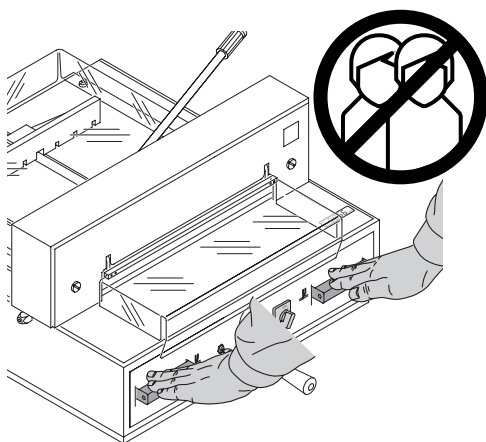
Данный резак не предназначен для резки твердых материалов или материалов, которые могут расщепляться!



Не пользоваться вблизи режущих машин аэрозольными баллончиками с воспламеняющимися веществами!



Не использовать воспламеняющиеся средства для очистки.



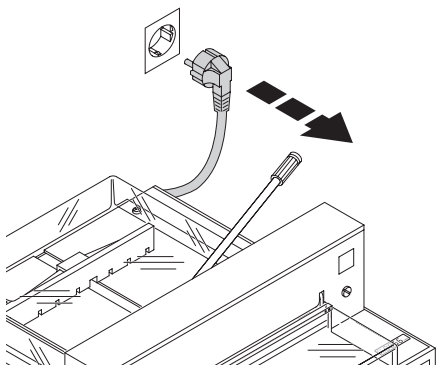
### Использование по назначению

Машина предназначена для реза стопы бумаги в соответствии с задаваемым размером. Конструкция машины предусматривает работу только "одним оператором"!

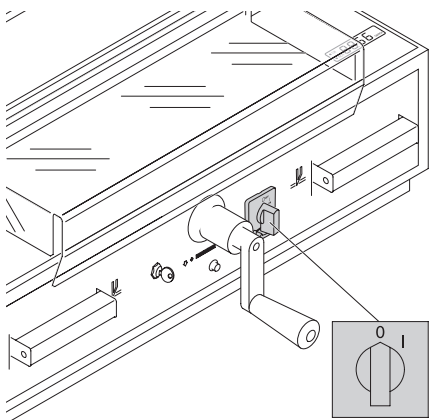
**⚠ Внимание!** Скрепки или подобные посторонние предметы могут повредить лезвие ножа.

## Меры предосторожности

---

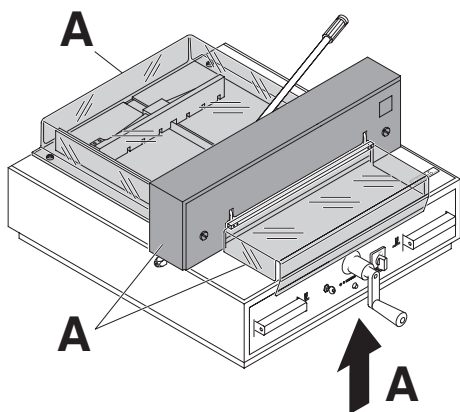


Перед началом любых работ по техническому обслуживанию или снятию панелей отключите машину от электропитания.

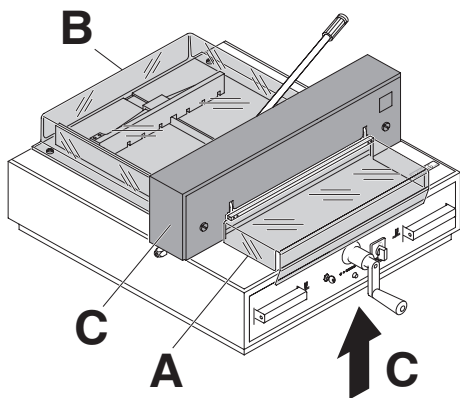


Замена ножа и марзана может быть произведена только при выключенном главном выключателе!

## Меры предосторожности



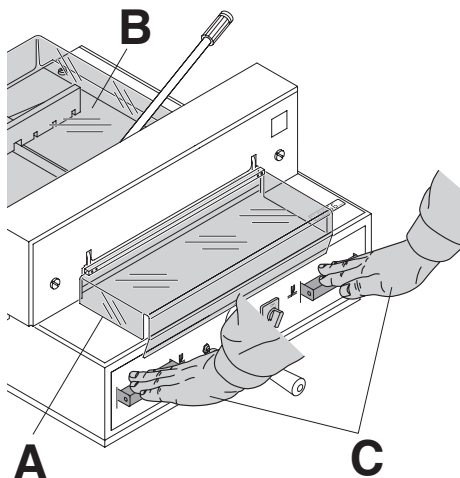
Все компоненты, которые могут причинить вред оператору, закрыты крышками (A).



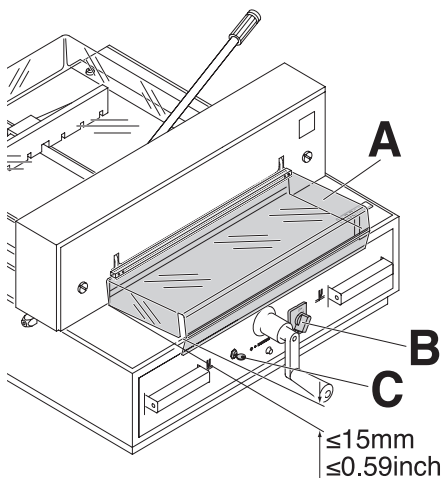
Не работайте на машине без следующих защитных устройств:

- Передний защитный экран (A)
- Задний защитный кожух (B)
- Все панели (C)

## Меры предосторожности



Передний защитный экран (A), установленный задний защитный кожух (B) и «двуручная» система контроля безопасности (C), защищают оператора от получения травмы при работе на машине!

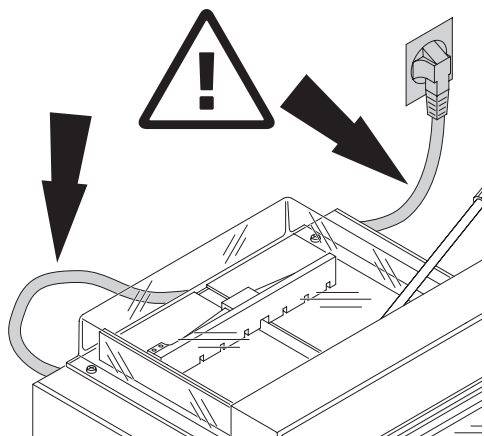


Прежде чем приступить к работе и после каждой замены ножа необходимо проверить

- автоматическое отключение при поднятии защитного кожуха (A) (отрегулировать, если зазор между кожухом и столом  $< 15\text{ мм}$ ),
- выключение сетевого выключателя (B)
- и контрольной панелью (C).

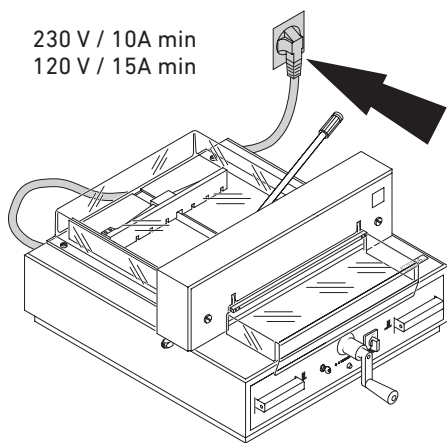
## Меры предосторожности

---

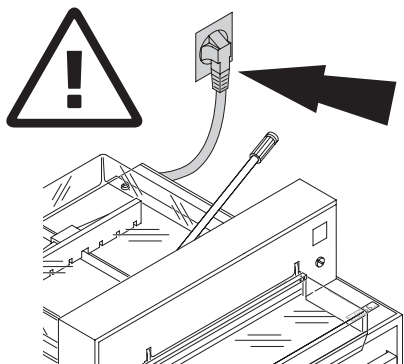


Предохраняйте основной кабель от перегрева, попадания масла и острых кромок!

230 V / 10A min  
120 V / 15A min



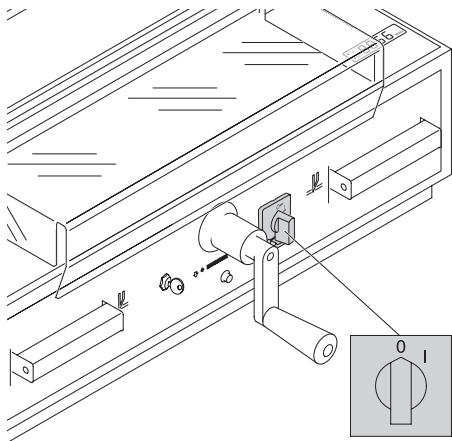
Подсоедините питающий кабель к однофазной розетке!



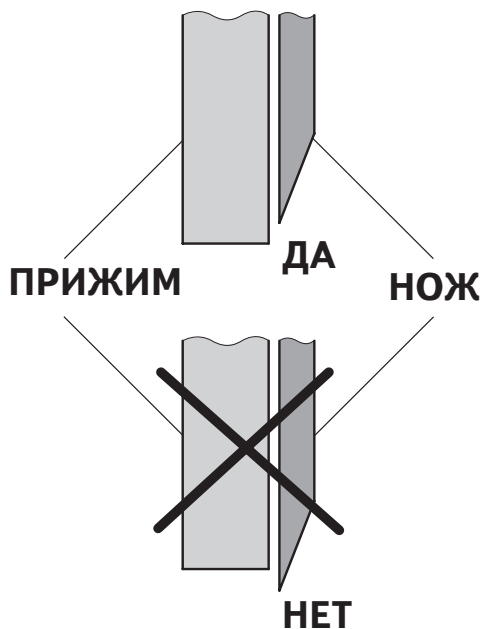
Обеспечьте свободный доступ к розетке!



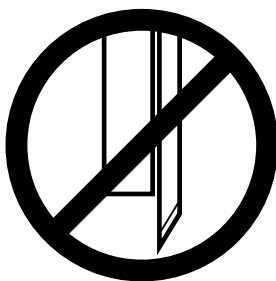
## Меры предосторожности



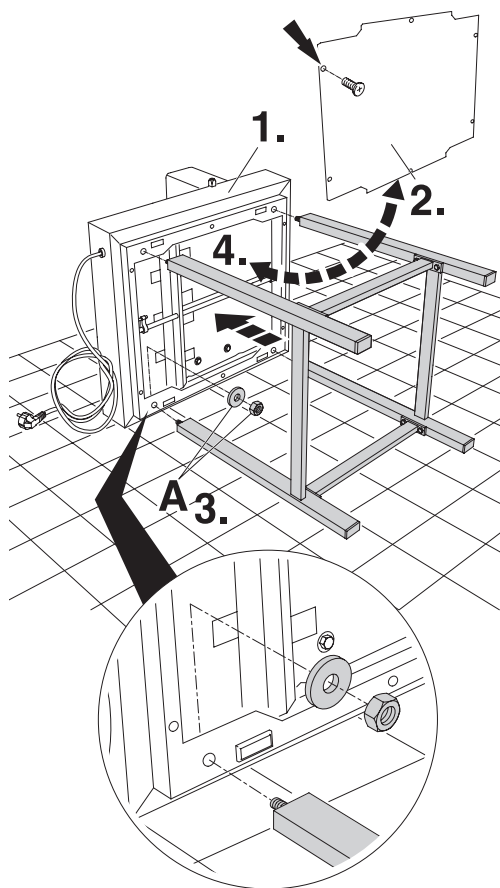
Выключите питание, если Вы не пользуетесь резаком длительный период времени. (Главный выключатель в положении "0").



⚠ Опасно! Не поворачивайте основной выключатель в положение "0", пока нож движется вверх. Прижим должен всегда перекрывать нож! Можно получить травму!





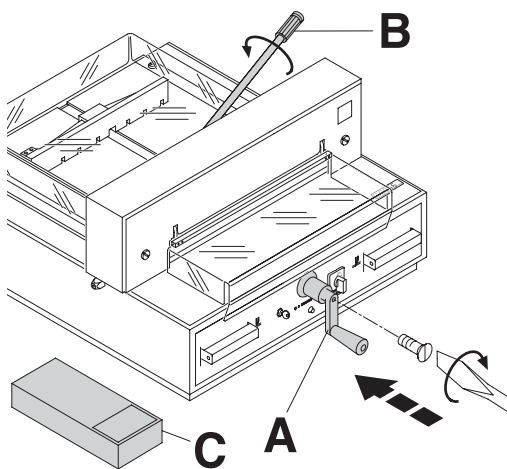


Установка на станину:  
Необходимо 2 сильных мужчин, для того чтобы вынуть резак из упаковки.

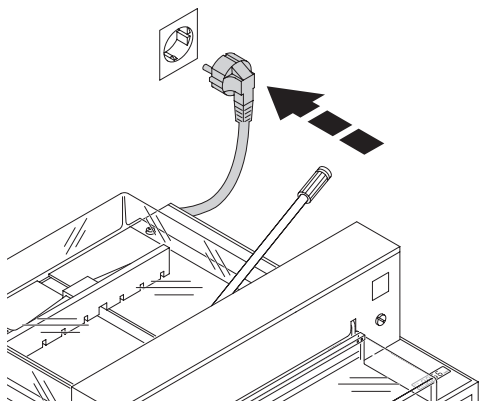
- Аккуратно положите машину на боковую стенку на пол (1.).
- Снимите нижнюю крышку (2.).
- Установите правильно собранную станину в резак. Установите 4 шайбы и закрутите 4 шестигранные гайки, используя гаечный ключ (A) (3.).
- Установите на место нижнюю крышку (4.).
- Аккуратно поднимите собранный резак с рамой. Машина собрана.

## Установка / Ввод в эксплуатацию

---



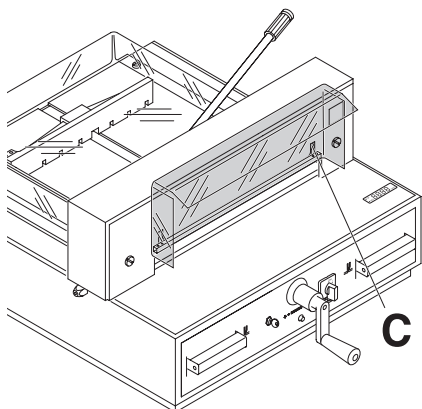
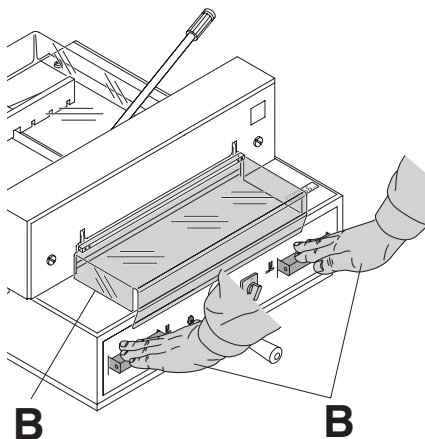
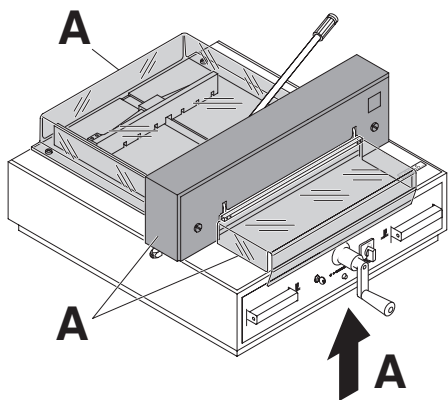
Прикрутите ручку (A) заднего упора и рукоятку (B) (только для 4315) прижима, которые находятся в коробке с инструментом (C).



### Ввод в эксплуатацию

Вставьте вилку в розетку.

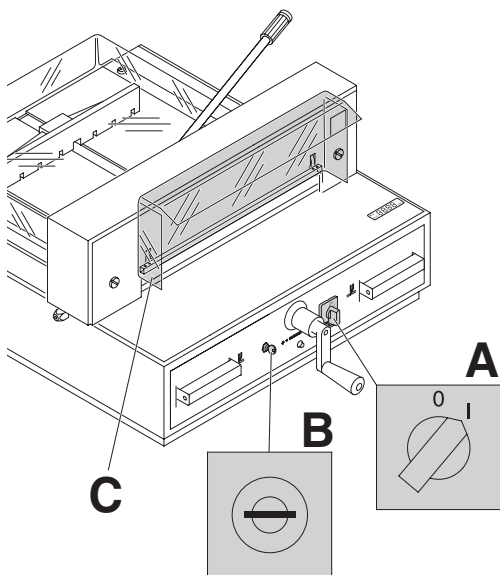
## Ввод в эксплуатацию



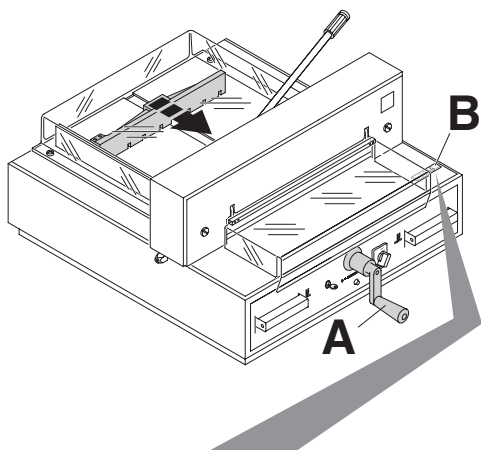
Запрещается эксплуатировать машину, не усвоив инструкции по эксплуатации и технике безопасности. Пожалуйста, перед использованием, проверьте комплектность и работу защитных устройств.


- Все кожухи (A) должны быть установлены.
- Рез разрешается, только когда закрыт кожух, и одновременно включается двуручное устройство безопасного включения (B).
- Передний защитный кожух не должен самопроизвольно опускаться, если это происходит, закрутите винт (C) справа.

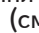
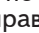
Рекомендуем записывать результаты тестирования.



Установите сетевой выключатель в положение "I" (A). Установите ключ в замок и поверните его вправо (B). Поднимите защитный кожух (C). Теперь машина готова к работе.



Размер устанавливается рукояткой заднего упора (А). Символ -  на дисплее (В) движется вправо (смотрите рисунок С). Индикатор направления находится справа от рукоятки заднего упора (А). Вращайте рукоятку заднего упора вправо до тех пор, пока не высветится размер (смотрите рисунок Е). Позиция калибровки - достигнута. Размер реза может быть установлен рукояткой передвижения заднего упора (А).

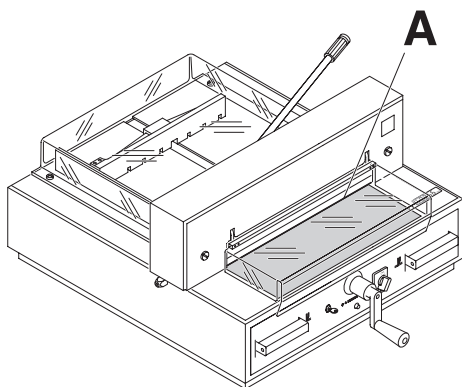
Если задний упор уже расположен впереди, символ направления вращения -  перемещается влево (смотрите рисунок D). Поворачивайте рукоятку заднего упора влево, пока не высветится направление вращения направо -  (смотрите рисунок С). После этого, поворачивайте рукоятку вправо, пока не высветится размер (смотрите рисунок Е). Позиция калибровки достигнута. Размер реза может быть установлен рукояткой передвижения заднего упора (А).

Установленный размер высвечивается на дисплее (В) в дюймах или сантиметрах.

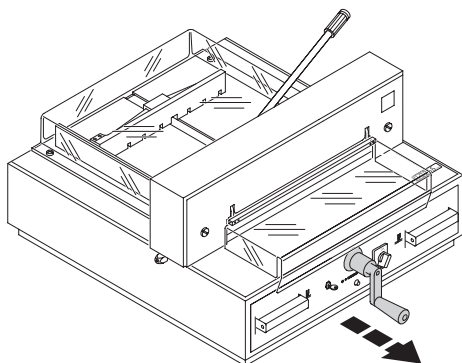
### Для информации:

Когда машина выключена ключом ⑦ (основной выключатель ⑤ продолжает быть включенным) нет необходимости перемещаться по направлению к точке, когда вносится новый размер.



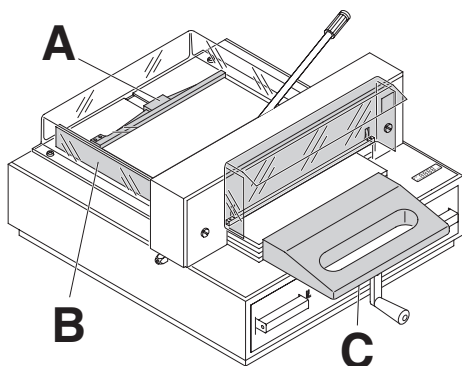


Указание реза осуществляется оптически с помощью светового луча (A). Нож режет по переднему краю светового луча. Просьба использовать только в том случае, если не нужно резать точно по размеру.



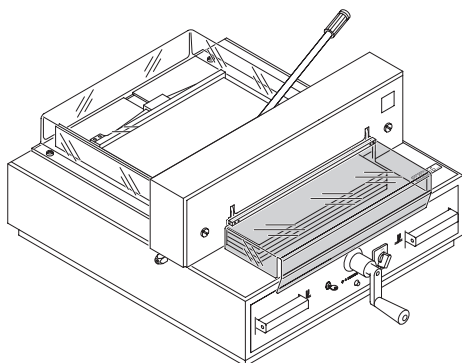
Выдвиньте рукоятку на себя, чтобы не изменить установленный размер.



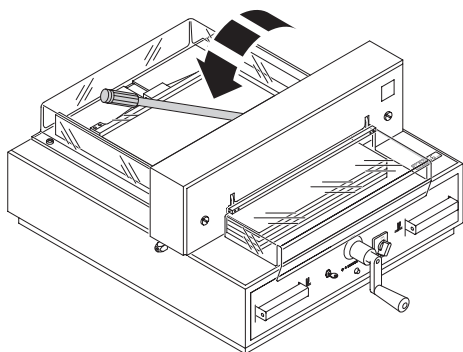


Установите пачку бумаги к заднему упору (А) и боковой направляющей (В). Используйте сталкиватель бумаги, входящий в объем поставки (С), чтобы переместить стопку листов бумаги.

**Указание:** Перед каждой резкой устанавливайте стопку листов бумаги с помощью сталкивателя бумаги на заднем упоре.



Закройте защитный кожух.

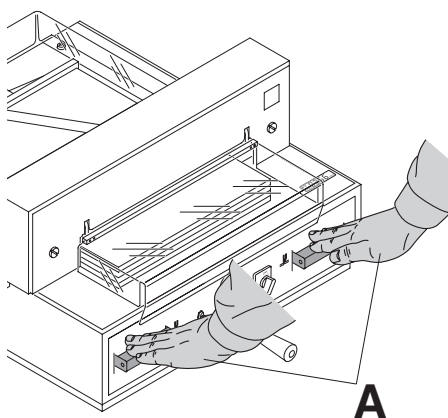


### 4315

Перед каждым резом, переместите рычаг прижима влево и нажмите с лёгким усилием.

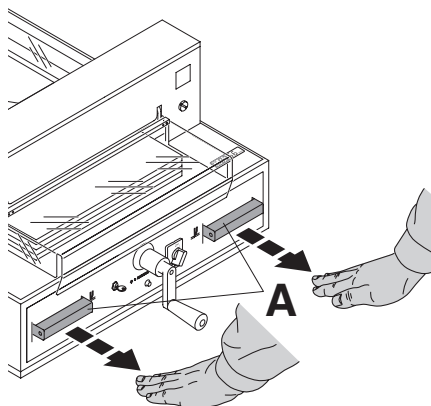
### 4350

Прижим движется автоматически при включении реза.



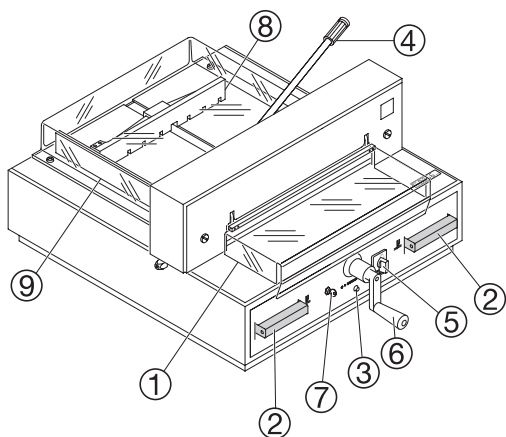
### Активация реза:

Нажмите обе кнопки одновременно (А) и удерживайте их до тех пор, пока бумага полностью не отрежется.



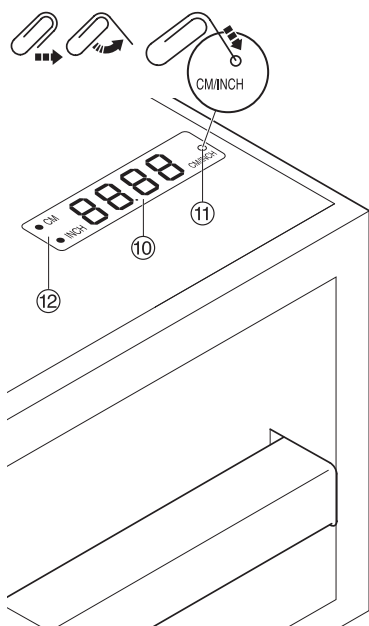
### Для прерывания или остановки реза:

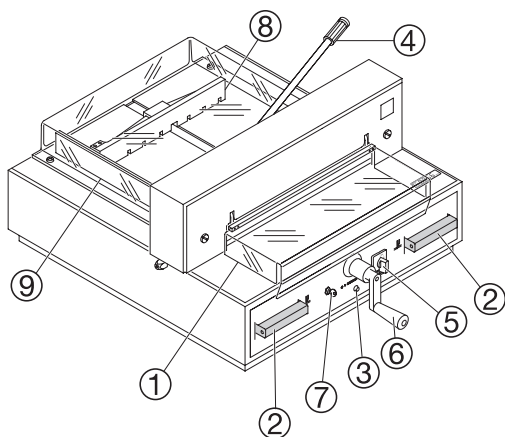
Для того, чтобы прервать или остановить процесс реза, уберите руки с обеих кнопок управления (А).



### Органы управления:

- ① - Передний защитный кожух
- ② - система контроля безопасности "двух кнопок"
- ③ - предохранитель
- ④ - прижим
- ⑤ - главный выключатель
- ⑥ - рукоятка заднего упора
- ⑦ - Выключатель с ключом
- ⑧ - задний упор
- ⑨ - левый боковой упор
- ⑩ - Дисплей, отображающий размер реза (см или дюймы)
- ⑪ - Переключение см/дюймы
- ⑫ - Единица измерения (см или дюймы)





### Пуск аппарата

Сетевой выключатель ⑤ в положение "I", установите ключ ⑦ в замок и поверните вправо. Поднимите передний защитный кожух ①.

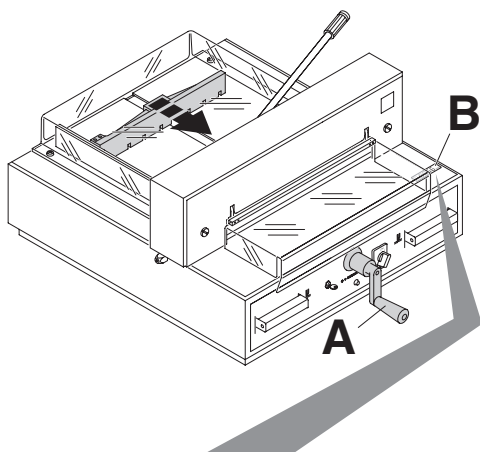
### ⚠ Предупреждение!

Перед выполнением реза проверьте правильность шкалы измерения (см или дюймы). Как заносить данные в память, см. рисунок слева внизу.

### Дисплей в сантиметрах или дюймах

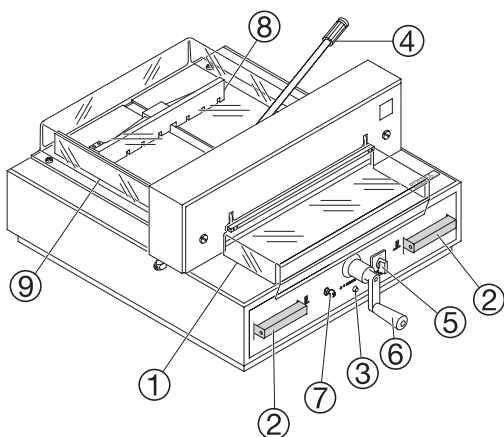
Нажимая кнопку  $\frac{cm}{inch}$  ⑪ → дисплей будет изменять показания с сантиметров на дюймы и наоборот. Для информации, где переключать единицы измерения, смотрите страницу 19, рисунок внизу слева.

Размер устанавливается рукояткой заднего упора (A). Символ - направление движения -  $\curvearrowright$  на дисплее (B) движется вправо (смотрите рисунок C). Индикатор направления находится справа от рукоятки заднего упора (A). Вращайте рукоятку заднего упора вправо до тех пор, пока не высветится размер (смотрите рисунок E). Позиция калибровки - достигнута. Размер реза может быть установлен рукояткой передвижения заднего упора (A).



Если задний упор уже расположен впереди, символ направления вращения -  $\curvearrowleft$  перемещается влево (смотрите рисунок D). Поворачивайте рукоятку заднего упора влево, пока не высветится направление вращения направо -  $\curvearrowright$  (смотрите рисунок C). После этого, поворачивайте рукоятку вправо, пока не высветится размер (смотрите рисунок E). Позиция калибровки достигнута.

Размер реза может быть установлен рукояткой передвижения заднего упора (A). Шкала измерения в дюймах или сантиметрах высвечивается на ЖК дисплее ⑫. Для информации, где переключать единицы измерения, смотрите страницу 19, рисунок внизу слева.

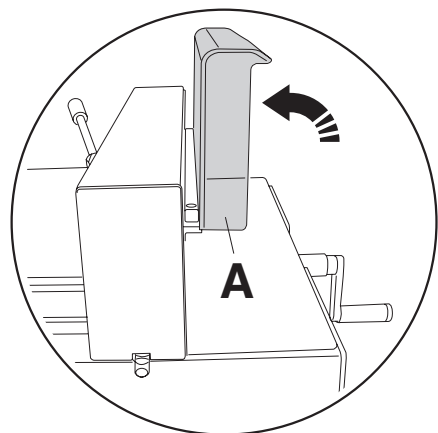


### Рез бумаги по заданному размеру

- Размер реза может быть установлен рукояткой перемещения заднего упора ⑥.
- Установите бумагу в угол, образованный задним упором ⑧ и левой боковой направляющей ⑨.
- Переместите рычаг прижима ④ влево и слегка на него надавите (только для 4315).
- Закройте передний защитный кожух ①.
- Произведите рез бумаги.

### Рез бумаги в соответствии с метками

- Переместите задний упор рукояткой перемещения заднего упора ⑥ назад.
- Установите бумагу в угол, образованный задним упором ⑧ и левой боковой направляющей ⑨.
- Поворачивайте рукоятку перемещения заднего упора вправо до тех пор, пока метка на бумаге совпадет со световой линией реза.
- Переместите рычаг прижима ④ влево и слегка на него надавите (только для 4315).
- Закройте передний защитный кожух ①.
- Произведите рез бумаги.

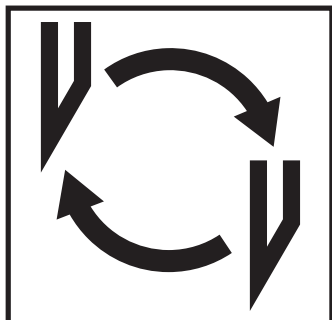


### Процедура реза

#### ⚠ Осторожно!

- **Передний защитный кожух (A) должен быть открыт каждый раз полностью.**
- Двигайте задний упор вперед, чтобы подвинуть стопу бумаги.
- Не прерывайте подъем ножа какими-либо переключениями.
- Производите рез только тогда, когда светодиод "S" погас.
- Закройте передний защитный кожух ①.
- Нож всегда должен быть поднят и закрыт прижимом. Не прикасайтесь к ножу.

⚠ **можно получить травму!**  
(см. предостережение на стр. 30).



### **Если качество реза ухудшается:**

- Проверьте глубину реза (см. стр. 30).
- Проверьте марзан (см. стр. 23).
- Замените нож (смотрите стр. 22-30)

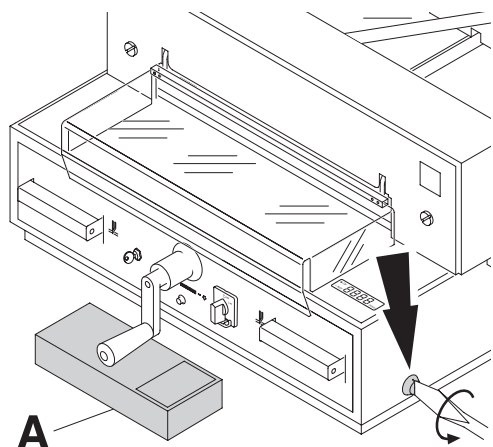
Нож может быть заточен квалифицированным специалистом.

**Если высота ножа уже меньше 33 мм/1,30 дюйма, то повторное затачивание не возможно.**

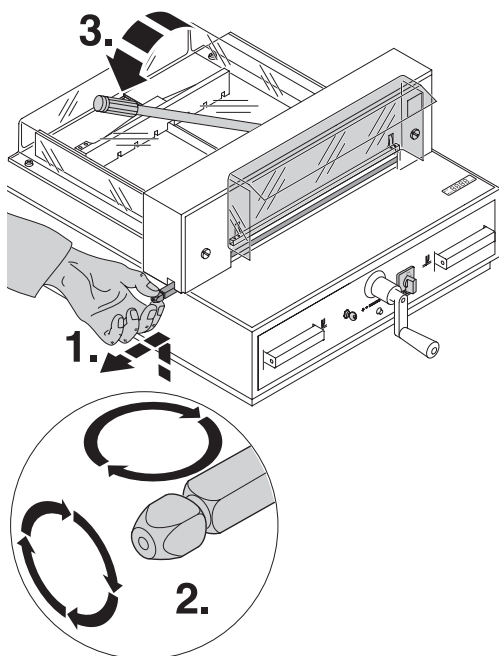
**Нужно заменить нож.**

**⚠ Опасно! Можно получить травму! Нож очень острый. Не снимайте и не транспортируйте нож без защиты. Замена ножа должна производиться обученным персоналом.**

## Замена ножа и марзана



Поверните винт регулировки глубины реза влево до упора. (Отвертка находится в наборе инструментов (А)).



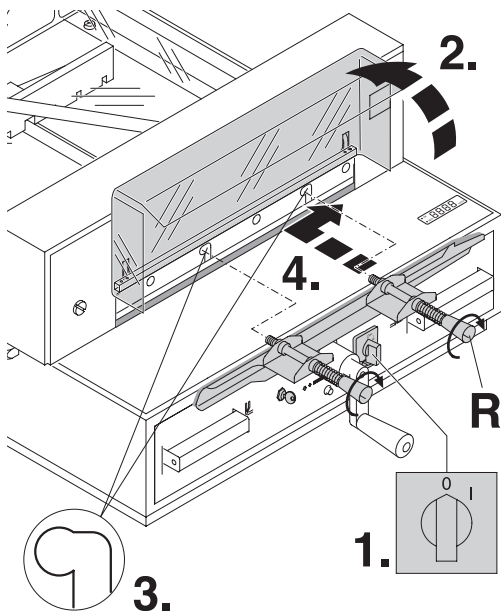
### Замена марзана:

- Поднимите марзан рукой и выдвиньте его (1).
- Если необходимо, то марзан можно повернуть или заменить. (Марзан может быть использован восемь раз). (2).

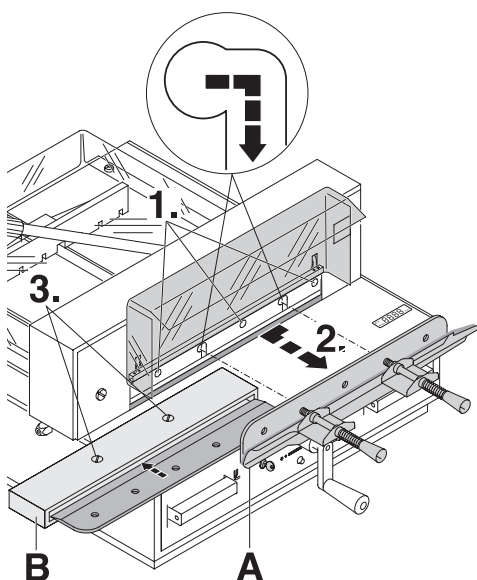
**⚠ Внимание! На машине можно работать только с установленным марзаном.**

После замены или переустановке марзана **опустите прижим, переместив рычаг прижима влево (3)** (только для 4315).

## Замена ножа и марзана



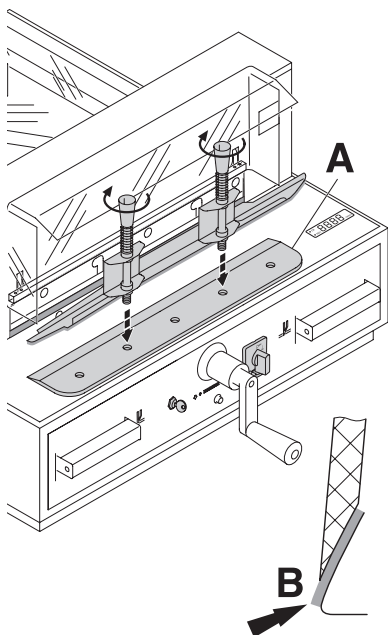
Установите сетевой выключатель в положение "0" (1.). Откройте защитный экран (2.). Удалите 2 винта, крепящие нож, из продолговатых отверстий (3.). Затем установите приспособление для смены ножа (A) на место и приверните его к ножу (4.).



Открутите 3 оставшихся винта (1.). Сдвиньте нож и приспособление для снятия ножа (A) вправо и вниз, затем все удалите из машины (2.). Поместите нож в защитный футляр для ножа (B) и закрутите указанные винты (3.).



## Замена ножа и марзана

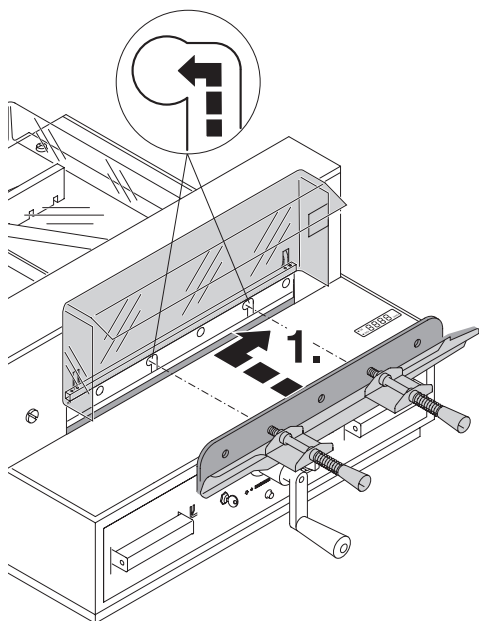


Осторожно выложите заменяемый нож из ящика и вкрутите рукоятки приспособления для замены ножа следующим образом: **(A)**

- Нож должен быть закрыт **(B)**.

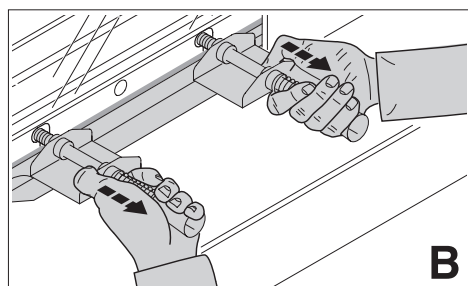
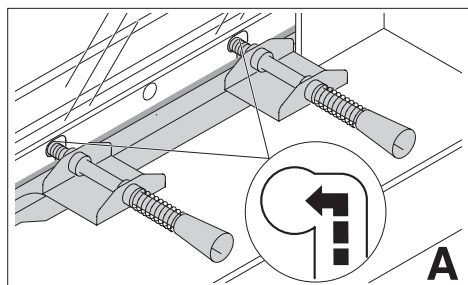
**⚠ Опасно! Можно получить травму!**

## Замена ножа и марзана

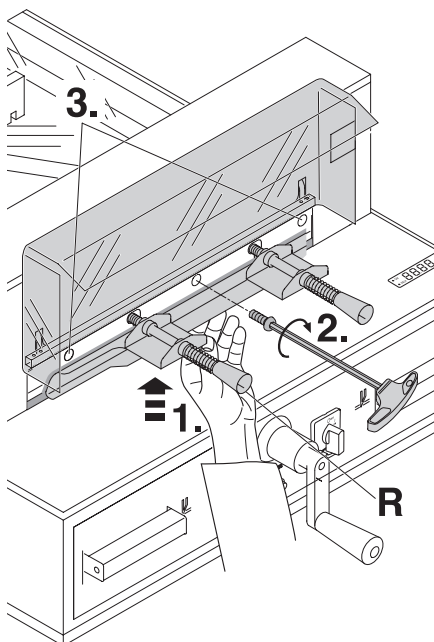


Установите заменяемый нож, используя приспособление для замены ножа, в ножедержатель, сначала вверх, за тем влево (1.) (смотрите рисунок А). Обе пружины должны быть разжаты.

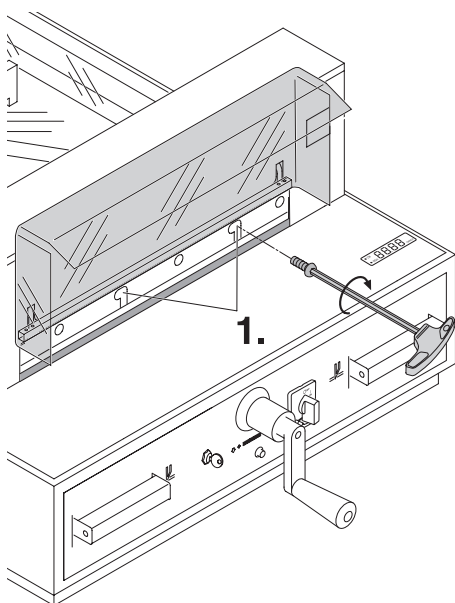
Только при необходимости сожмите пружины, если меняете нож (смотрите рисунок В).



## Замена ножа и марзана

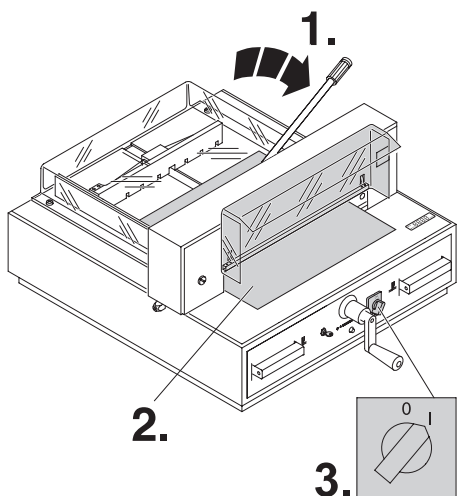


Установите приспособление для замены ножа вверх до упора, и придерживайте одной рукой (1.). Сначала слегка закрутите центральный винт крепления ножа второй рукой (2.), а за тем оба крайних винта левый и правый (3.). Снимите приспособление для замены ножа (R) (выкрутив обе рукоятки).

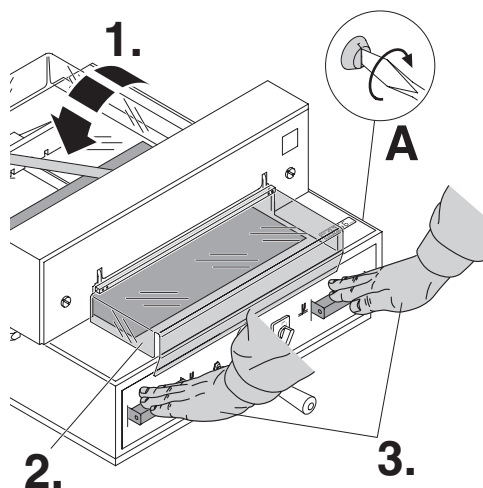


Слегка закрутите оставшихся два винта крепления ножа в продолговатые отверстия (1.).

## Замена ножа и марзана



Откройте прижим, переместив рычаг прижима вправо (1.). Уберите все инструменты и положите лист бумаги на всю длину реза (2.). Включите сетевой выключатель в положение "I" (3.).



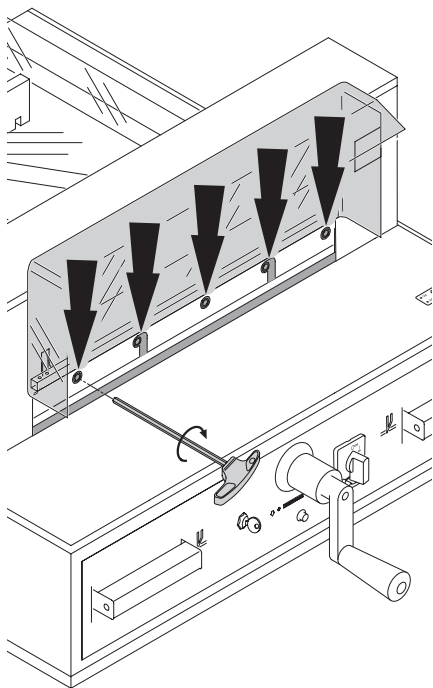
Опустите прижим, переместив рычаг прижима влево (1.). Закройте ограждение безопасности (2.).

Опустите нож, нажав обе кнопки реза (3.). Если последний лист бумаги разрезан не полностью, поворачивайте вправо винт настройки глубины реза на настройки глубины реза на  $\frac{1}{4}$  оборота за один раз, пока бумага не будет разрезана по всей длине.

(1 оборот = 1,5 мм)

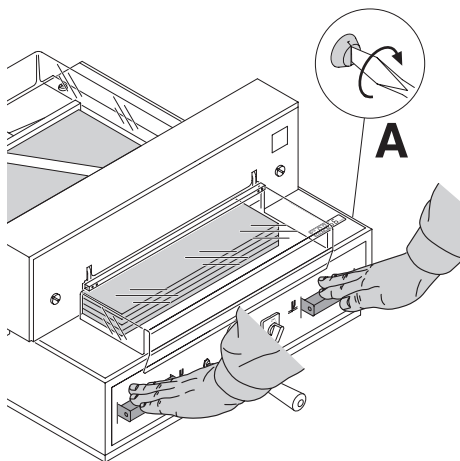
## Замена ножа и марзана

---



Затяните все 5 винтов с моментом  
затяжки 10 Нм.

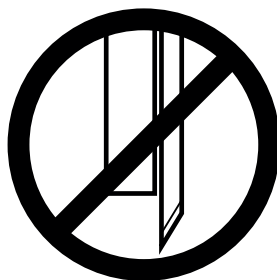
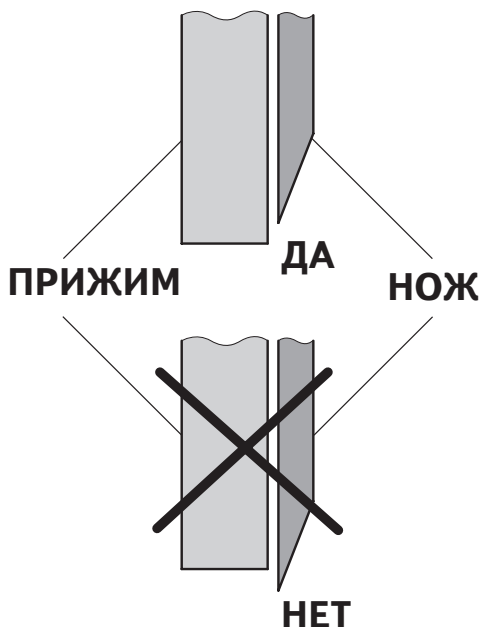
## Замена ножа и марзана

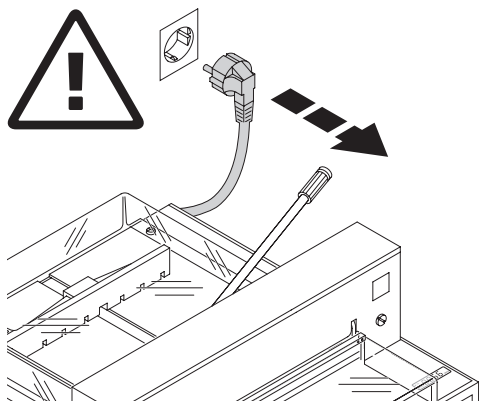


Разрежьте стопку бумаги для проверки. Если последний лист не разрезался, поверните регулировочный винт глубины опускания ножа (А) вправо, поворачивайте постепенно  $\frac{1}{4}$  оборота пока не прорежит всю стопку. (Не опускайте его слишком низко, иначе нож быстро затупится).

**⚠ Опасно!**  
Не поворачивайте основной выключатель в положение "0", пока движется вверх. Прижим должен всегда перекрывать нож! Можно получить травму!

**⚠ Опасно!**  
Нож должен быть всегда закрыт прижимом (смотри на рисунок внизу слева).





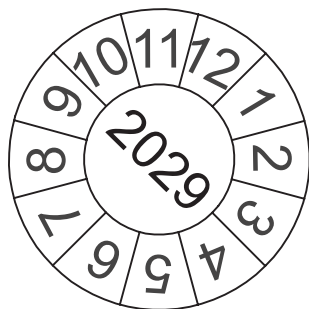
Работы по обслуживанию резака может производить только обученный персонал.

**⚠ Опасно! Отключите питание перед началом профилактических работ или перед удалением крышки.**



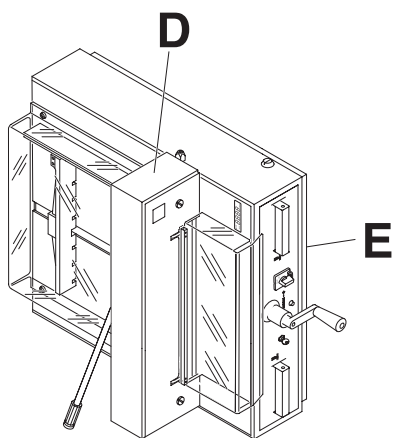
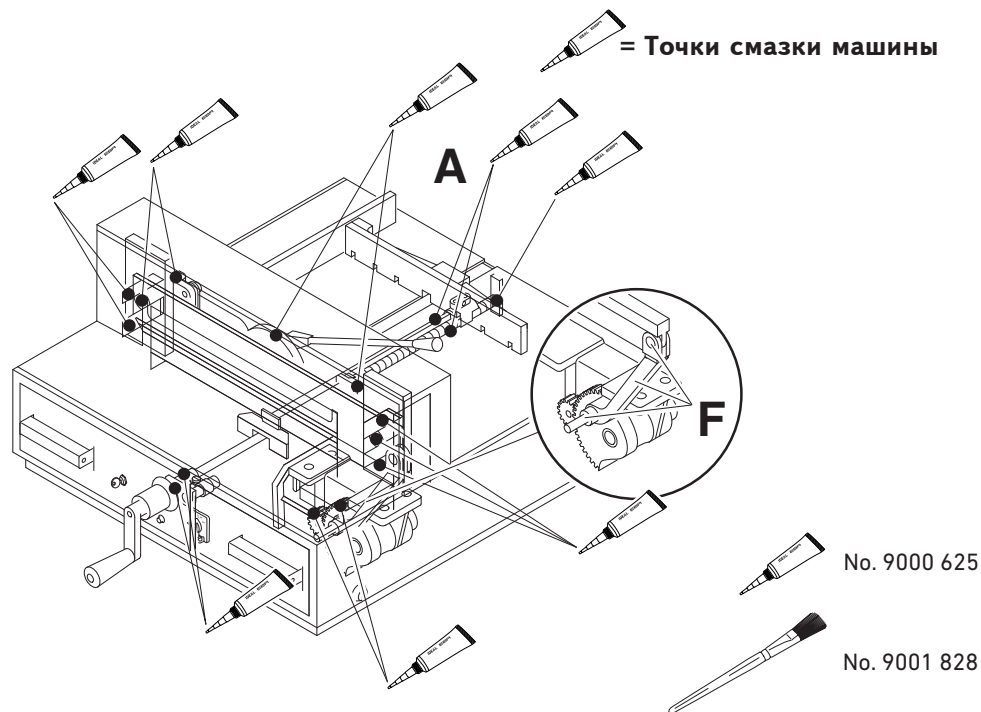
### Ежегодный технический осмотр.

Для поддержания безопасной эксплуатации и предотвращения преждевременного износа, мы рекомендуем проводить ежегодное техническое обслуживание квалифицированными техническими специалистами.



### Тест безопасности

Правила техники безопасности устанавливаются в соответствии с предписаниями той страны, в которой работает резальная машина. Производителем рекомендуется проверка безопасности уполномоченной сервисной группой каждые 5 лет.



Еженедельно смазывайте направляющую заднего упора (А) маслом (используйте специальную смазку для режущих станков).

Дважды в год смазывайте оставшиеся 14 точек, требующих смазки (см. рисунок).

**⚠ Опасно! Отключите питание перед началом профилактических работ или перед удалением крышки.**

и установите резак на левую боковину.

**⚠ Опасно! Резак может опрокинуться!**

Удалите крышку (D) и нижнюю панель (E) (используя инструменты из коробки).

- Удалите остатки бумаги.
- Смажьте резак.
- **Проверьте два болтовых соединения тяги (F), при износе свяжитесь с сервисной службой.**
- Установите резак на место.

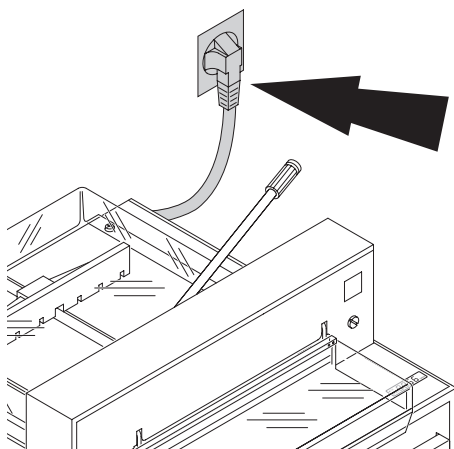
Если машина работает с повышенной нагрузкой (более 5 часов в день), то работы по техническому обслуживанию должны производиться чаще.





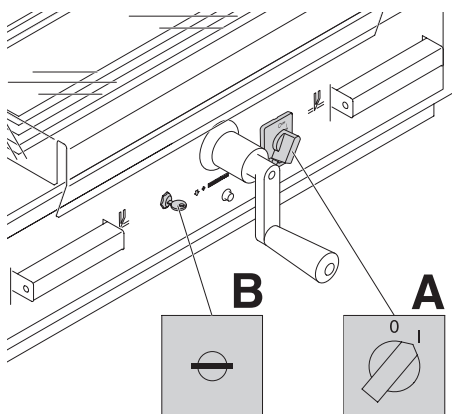
**Аппарат не работает!**

---

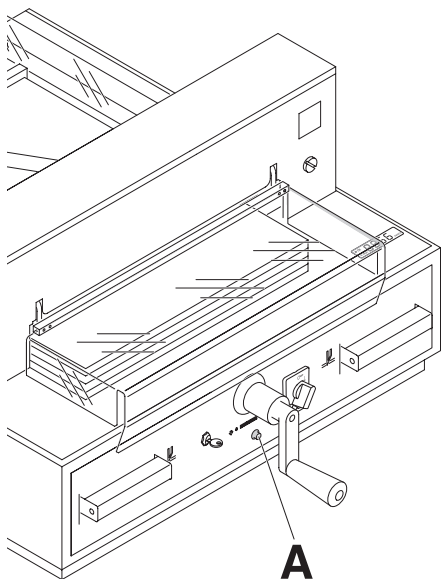


Включен ли резак в сеть?

---

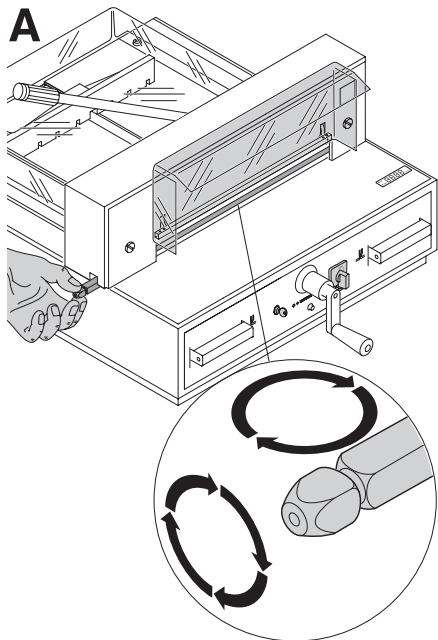


Основной выключатель в положении "I"?  
Включена ли система контроля?  
(Поверните ключ вправо).  
Процедура реза (см. страницу 18).



### Резак выключился:

- Черезмерная перегрузка резака.  
**Нажмите кнопку-предохранитель (A) через минуту.**
- Резак заблокирован.
- Нож затупился.  
**Устраните неполадку, затем нажмите кнопку-предохранитель (A).**

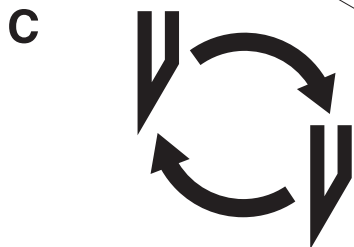
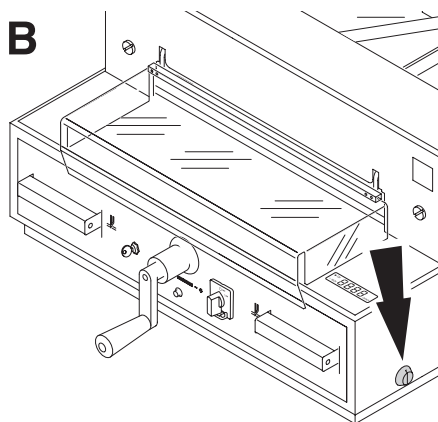


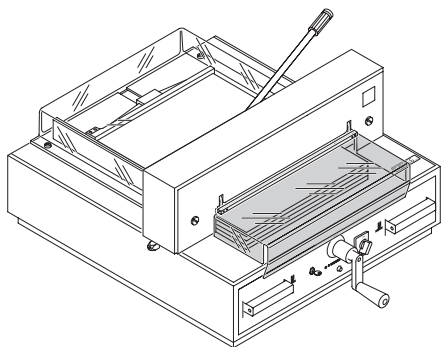
### Не разрезается последний лист:

- Поверните или разверните вокруг оси марзан (A), настройте нож винтом, регулирующим глубину реза (B). (смотри стр. 30).

### Плохое качество реза или нож застревает в стопе с бумагой.

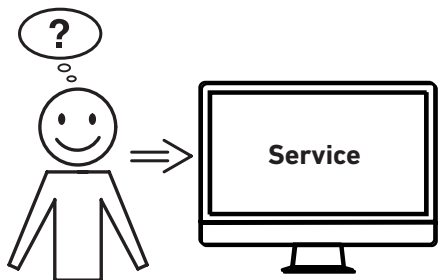
- Замените нож (C) (смотри стр. 22-30).





### **Рез не может быть сделан.**

- Если открыт защитный экран: **закройте его.**
- Если закрыт защитный экран: откройте и закройте его снова. (Проверка безопасности).
- Проверьте, не выбило ли пробки?



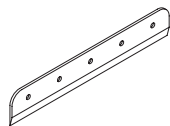
### **Мотор вращается, но нож не опускается в нижнее положение.**

- Сработал защитный тормоз!  
Свяжитесь с сервисной службой!

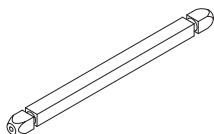
### **Не удастся устранить проблему вышеуказанными способами?**

- Контактные данные: сервисная служба
- [www.krug-priester.com](http://www.krug-priester.com)
  - [service@krug-priester.com](mailto:service@krug-priester.com)

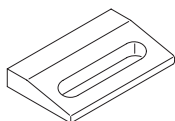
### Рекомендованные принадлежности:



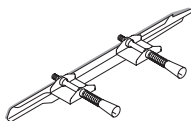
Нож No. 9000 121



Марзан красный (6 штук) No. 9000 221  
Марзан серый (6 штук) No. 9000 302



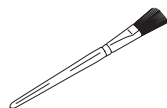
Сталкиватель стопы No. 9000 520 <sup>1</sup>



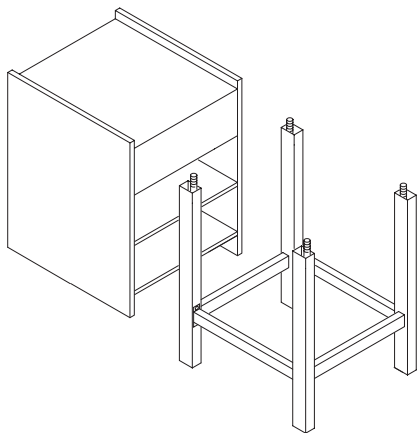
Приспособление для замены ножа  
No. 9000 517 <sup>1</sup>



Трубка для смазки No. 9000 625 <sup>1</sup>



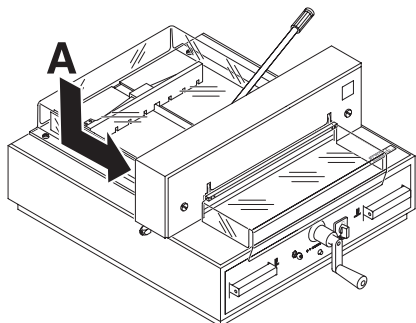
Кисть No. 9001 828



Тумбочка No. 4215 1100

Подставка No. 4205 1100

<sup>1</sup> Включено в поставку



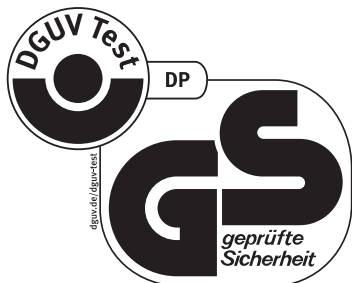
### Технические данные:

- Потребление тока: 230V/50Гц/1~, 115V/60Гц/1~
- Уровень шума по EN 13023: < 70 dB (A)
- Сечение провода - минимум 1,5mm<sup>2</sup> (230V).
- Марка провода AWG 18 (15A) (120V).
- Высота реза: 40 мм
- Длина реза: 430 мм
- Глубина стола: 435 мм
- Высота/Вес  
1055 мм/88 kg со столом (4315)  
1080 мм/95 kg с кабинетом (4315)  
1055 мм/95 kg со столом (4350)  
1080 мм/113 kg с кабинетом (4350)

Точные технические данные можно увидеть на наклейке с технической спецификацией на машине (A). Схема электрических соединений находится в отсеке электрооборудования.

При оформлении заявки по гарантии, указывайте серийный номер уничтожителя, который расположен на шильдике машины.

Необходимое пространство для работы, обслуживания и ремонта резака.  
1200 мм x 1300 мм x 1400 мм.  
(Д x Ш x В)



I.T.E. Listed 802 D



Этот резак одобрен независимой лабораторией по безопасности и в соответствии с ЕС - правилами 2006/42/EG, и 2014/30/EG.

**Информация об уровне шума:**  
Уровень шума составляет < 70 db (A) в соответствии EN 13023.

Данные могут изменяться без уведомления.



Фирма Krug + Priester прошла следующую сертификацию:

- система управления качеством в соответствии с DIN EN ISO 9001
- система экологического менеджмента в соответствии с DIN EN ISO 14001
- система управления энергопотреблением в соответствии с DIN EN ISO 50001



**Декларация о соответствии**

- ДАННЫМ ПОДТВЕРЖДАЕМ, ЧТО

	<b>GS- IDENT. No.</b>	<b>UL- IDENT. No.</b>
4315	11431501	10431501
4350	11435001	10431501

- СООТВЕТСТВУЕТ СЛЕДУЮЩИМ УСЛОВИЯМ, ПРИМЕНЯЮЩИМСЯ ДЛЯ ЭТОГО

**2006/42/EG:**

ЕС директива по машиностроению.

**2014/30/EU:**

EMV директива по электромагнитной совместимости (переносимости).

**2011/65/EU, 2015/863/EU**

директива Европейского Союза, ограничивающая содержание вредных веществ.

**- В ЧАСТНОСТИ, ЭТО КАСАЕТСЯ ИСПОЛЬЗУЕМЫХ  
ГАРМОНИЗИРОВАННЫХ СТАНДАРТОВ**

**EN 60204-1; EN 1010-1; EN 1010-3; EN 55014-1; EN 55014-2;  
EN 61000-3-2; EN 61000-3-3; EN ISO 12100;  
EN ISO 13857; EN ISO 11204; EN 13023; EN ISO 13849-1;  
BS EN 60204-1; BS EN 1010-1; BS EN 1010-3; BS EN 55014-1; BS EN 55014-2;  
BS EN 61000-3-2; BS EN 61000-3-3; BS EN ISO 12100;  
BS EN ISO 13857; BS EN ISO 11204; BS EN 13023; BS EN ISO 13849-1**

10.02.2022

Дата

Официальный представитель по технической документации



Daniel Priester

- Директор -

Krug & Priester GmbH & Co. KG  
Simon-Schweitzer-Str. 34  
D-72336 Balingen (Germany)

---

примечания:

---

примечания:

