

Makulatorer
Modulært transportbånd - system

DA Betjeningsvejledning

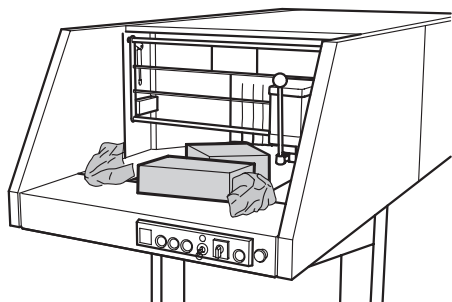
IDEAL 5009-2 CC

IDEAL 5009-3 CC



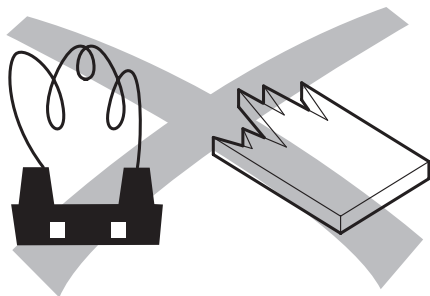
Tilsigtet anvendelse	3
Sikkerhedsanvisningerne	4
Installation	10
Betjening	17
Mulig fejlfunktion	23
Tilbehør	28
Tekniske oplysninger	29
EU-erklæring om overensstemmelse	31

- Tilsigtet anvendelse •
- Sikkerhedsanvisningerne •

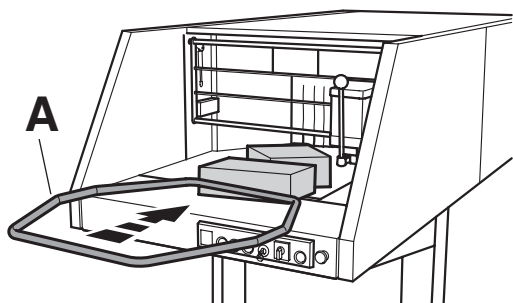


Tilsigtet anvendelse

1. Denne makuleringsmaskine er beregnet til findeling af løst eller sammenkrøllet papir, kartoner, også med clips samt små mængder af disketter.
2. Det robuste enkeltkniv-skæreværk findeler hele brevordnere samt ringformede metalbøjler.



Destruer ikke nogle materialer, der danner løkker eller splintrer.



Materiale, som skæreværket ikke får fat i, må kun presses ind med brug af støddrammen (A).



Før installation af maskinen bedes De venligst læse brugervejledningen og være opmærksom på sikkerhedsanvisningerne. Brugervejledningen skal altid være tilgængelig.



Undgå langt hår i nærheden af skæreværket



Hold fingere væk fra åbningen til skæreværket



Undgå løse eller hængene klæder inærheden af skæreværket



Forsigtig, bevægelige dele!





Må kun betjenes af voksne



Ødelæg ikke akkumulatorer / batterier!

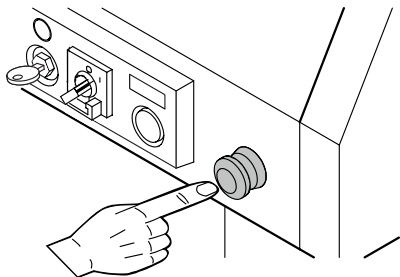


Nær shredder eller aerosol brug med brandfarlige stoffer!



Brug ikke brændbare rengøringsmidler.

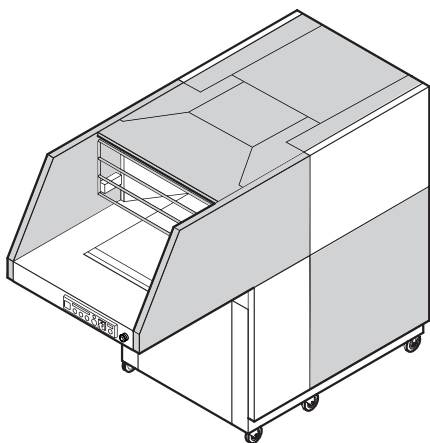




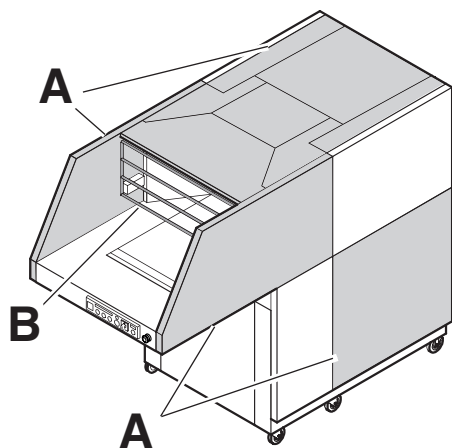
Lynstop → tryk på nødstop!



Denne maskine er udelukkende konstrueret til "enkeltmandsbetjening"!

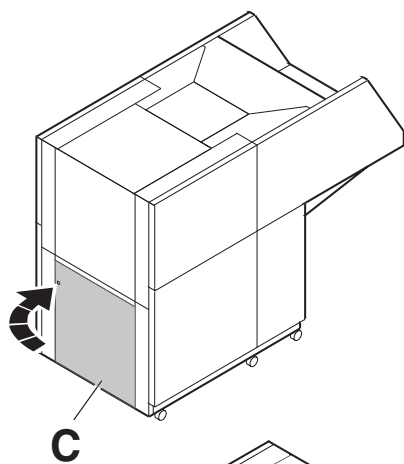


Maskindele, der kan udgøre en fare, er overdækket med beklædninger.

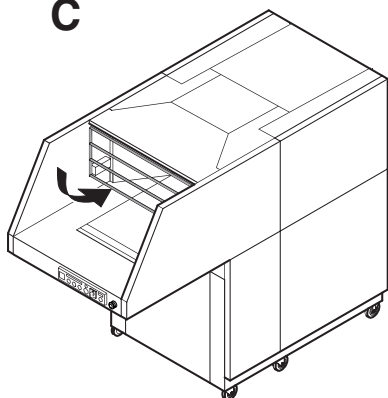


Maskinen må ikke benyttes uden de nedennævnte sikkerhedsanordninger:

- Fast påskruede beklædninger (A)
- Gitter (B) og luge (C), sikrede med kontakter.



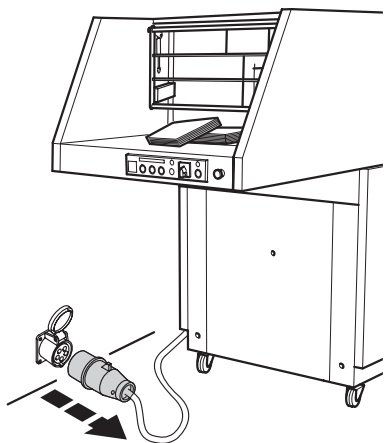
Funktion kun med lugen lukket ...



... og med gitteret lukket.

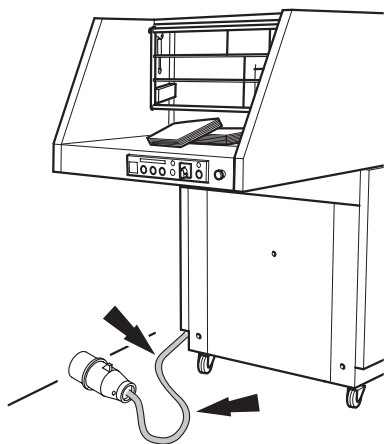


Maskinen må ikke betjenes stående på genstande.

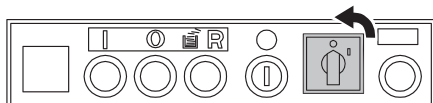


Tag stikket ud, før du rengør maskinen!
Undlad selv at reparere makulatoren!
(Se side 27).

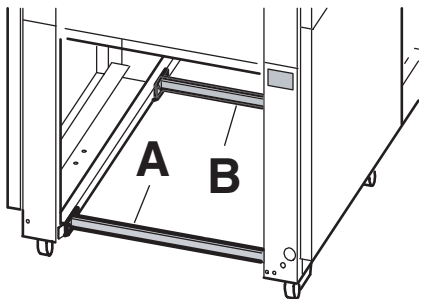
• Sikkerhedsanvisningerne •



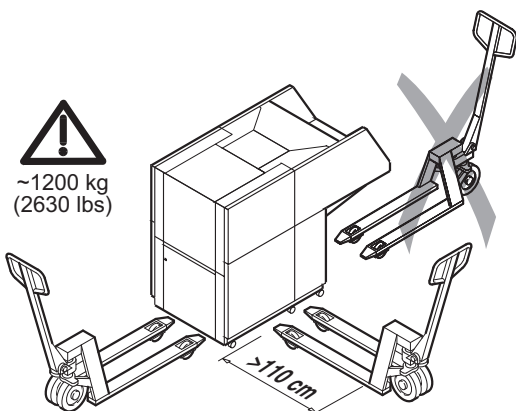
Beskyt netkablet mod varme, olie og skarpe kanter!



Sluk maskinen, hvis den ikke benyttes i længere tid.



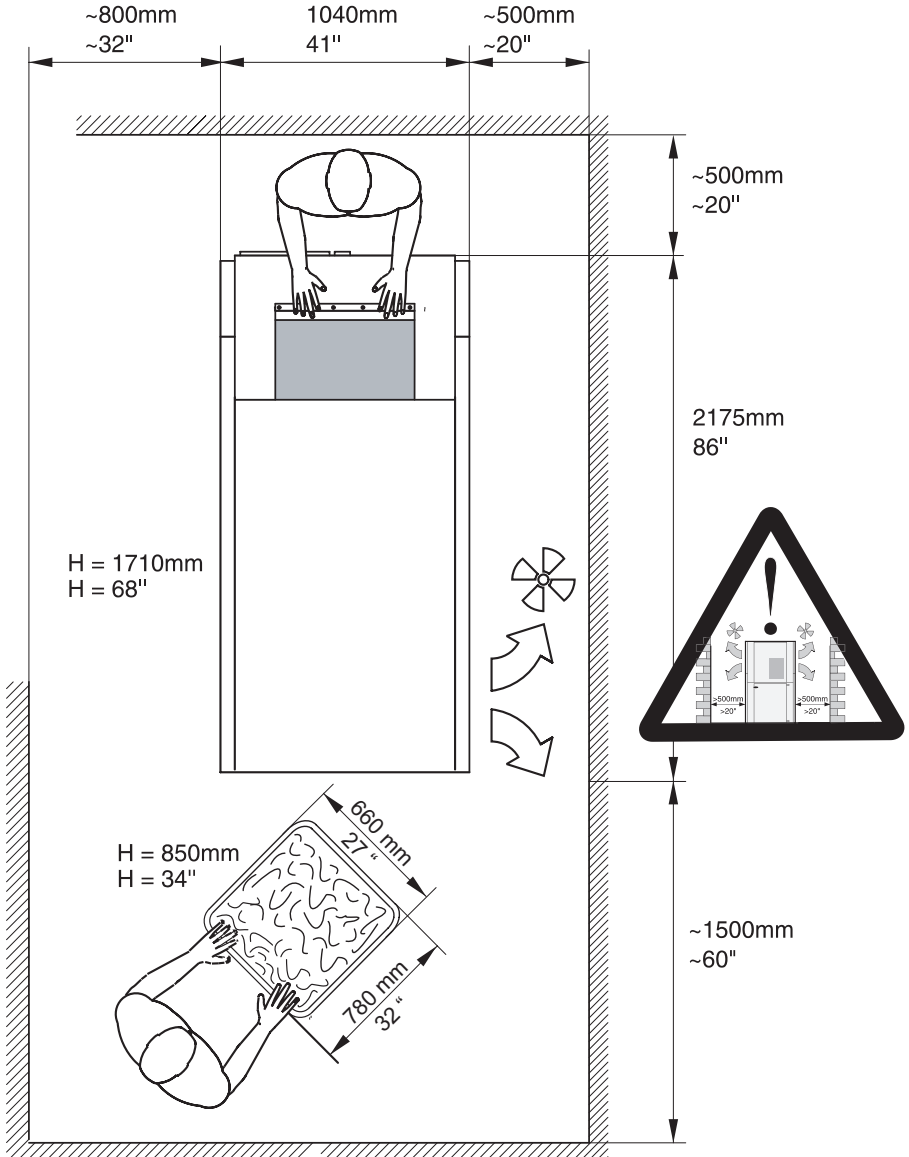
Transport i længderetningen er kun muligt fra bagsiden med brug af den indbyggede transportsikring (A) og (B).

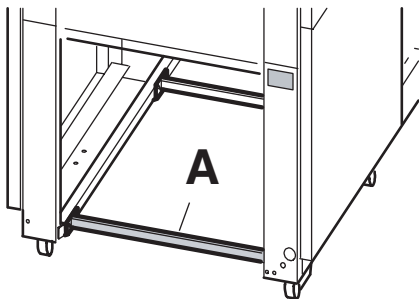


Kør ind midt under maskinen med en løftevogn.

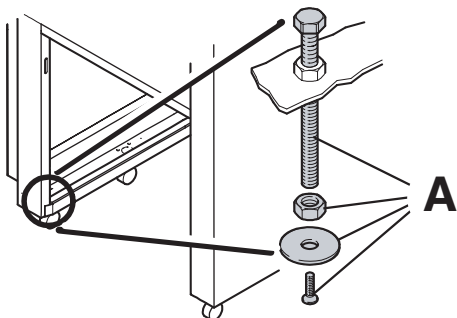
Maskinen må ikke løftes i operatørsiden.
Løft kun maskinen så højt op, som det er nødvendigt → fare for kipning.

- Hold kølesprækken fri.
- Vær opmærksom på gulvets overfladebelastning; vægt ca. 1200 kg.

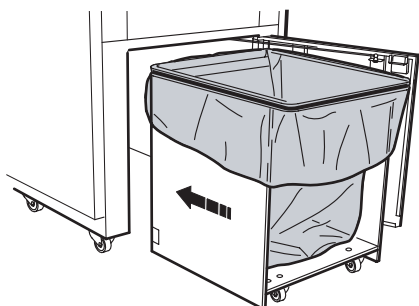




- Åbn maskinens luge.
- Tag den forreste transportsikring (A) ud, og gem den til transport på et senere tidspunkt.

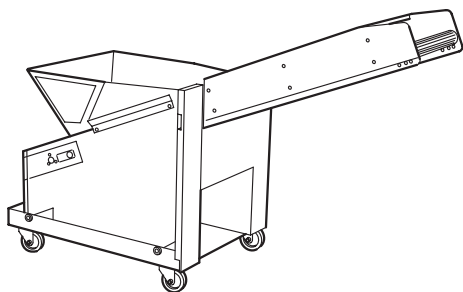


- Isæt støtteskruer (A).
- Aflast hjulene med støtteskruerne. Skru støtteskruerne ned, så belastningen af de bageste hjul mindskes.



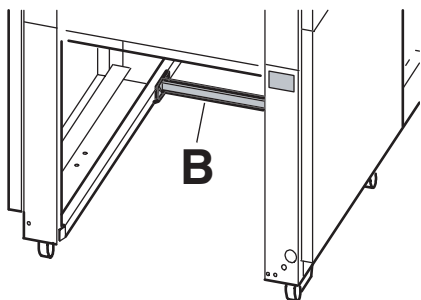
Vognudførelse:

- Sæt sækken ind i spånvognen som beskrevet under "Udskiftning af sæk". (se side 22)
- Skub vognen ind i maskinen, så den går i anslag, med den tillukkede side først.
- Luk lugen.

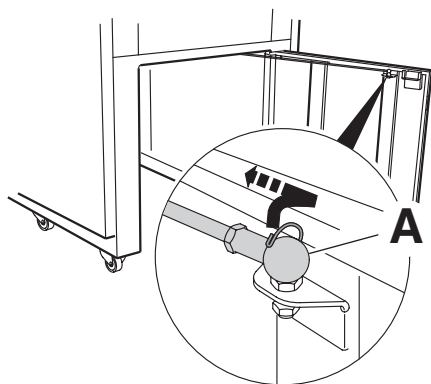


Transportbånd (tilbehør)

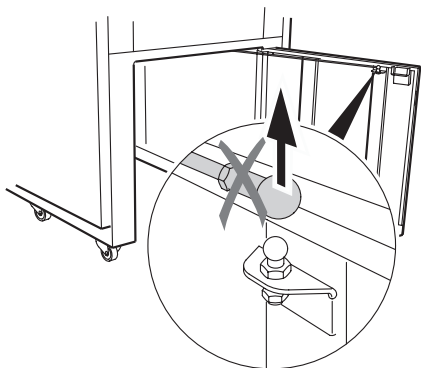
Ved brug af transportbånd skal følgende ændringer foretages på maskinen:



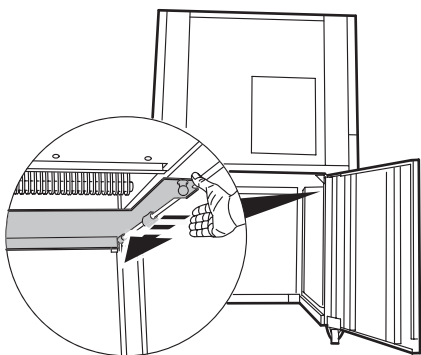
Tag den bageste transportsikring (B) ud.



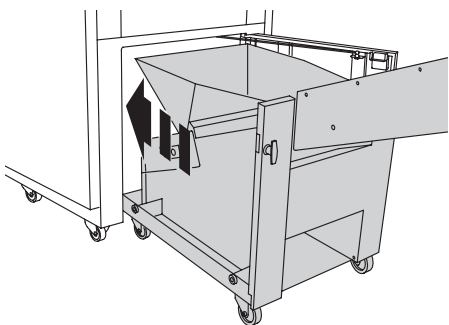
Hægt kuglehovedernes (A) fjedre af på begge sider.



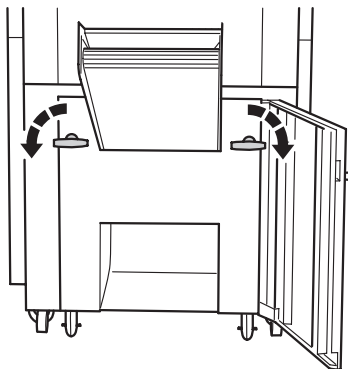
Tag trækstangen af.



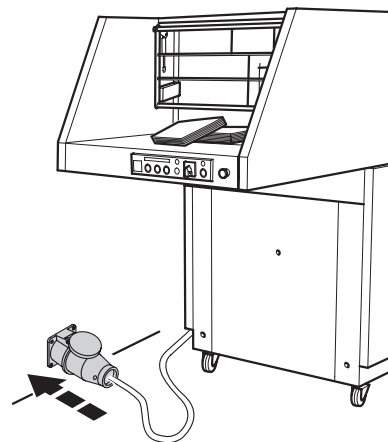
Skub stødrammen helt bagud.



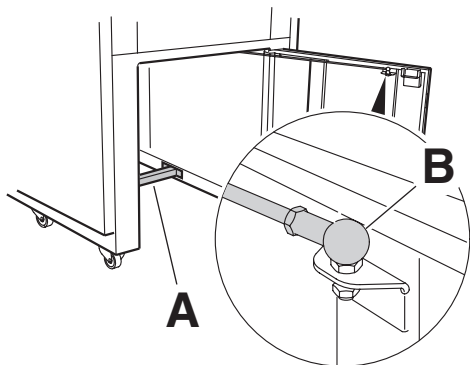
Skub transportbåndet ind i maskinen.



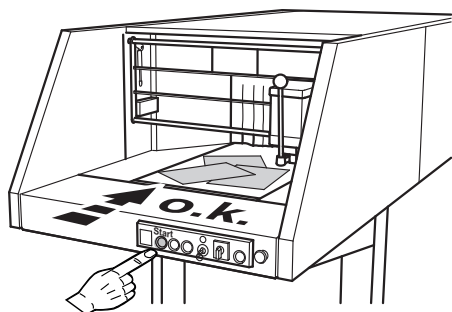
Fastgør det med de to håndgreb.



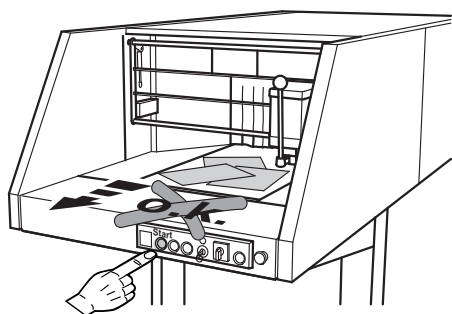
Tilslut maskinen til en stikkontakt.



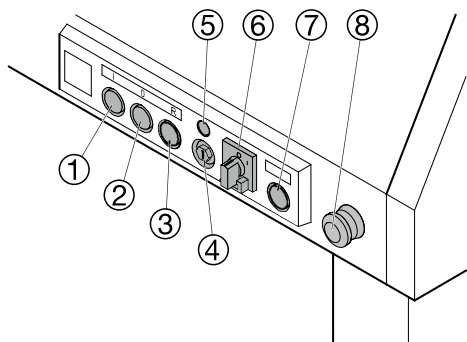
Hvis maskinen skal anvendes med spånvogn, skal den bageste transportsikring (A) og trækstangen (B) sættes i igen. Princippet er det samme som ved aftagning blot i omvendt rækkefølge.



Kontrol af båndets omløbsretning
Start maskinen.

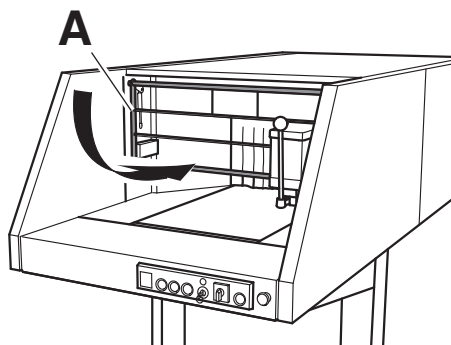


Forkert transportretning → drejefeltet skal
ændres af en el-fagmand.



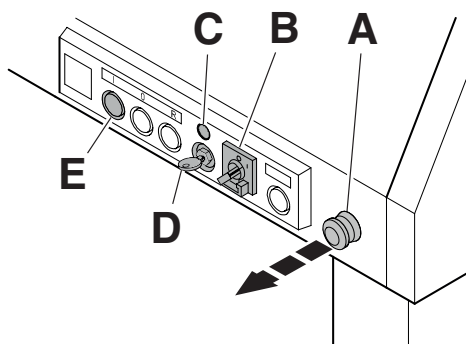
Betjeningslementer

- ① - Start
- ② - Stop, lampe luge åben og gitter åben
- ③ - Baglæns, lampe sæk fuld
- ④ - Nøglekontakt
- ⑤ - Standby-indikator
- ⑥ - Hovedkontakt
- ⑦ - Lampe "Temperaturindikator"
- ⑧ - Nødstop

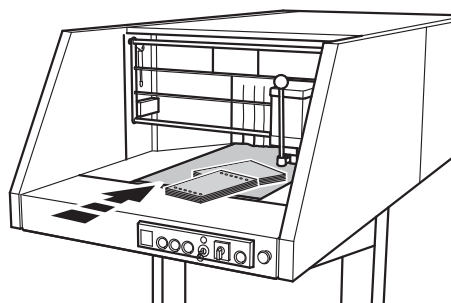


Starte maskine

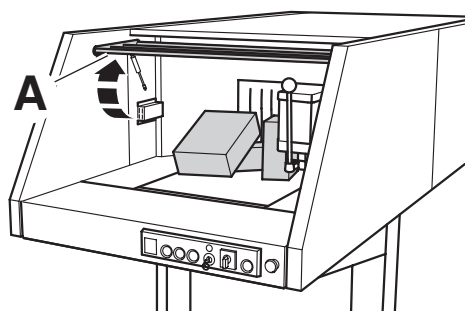
Gitter (A) lukket.



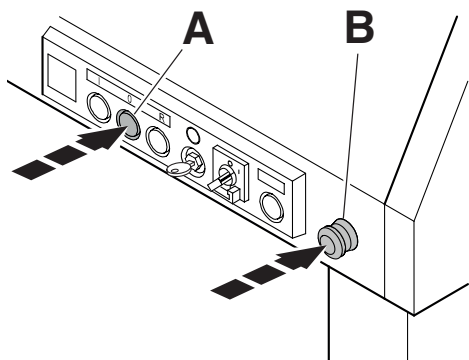
- Nødstop (A) trukket ud
- Hovedkontakt (B) i stilling "I".
- Slå nøglekontakt (D) til
→ Standby-indikator (C) lyser
- Tryk på den sorte knap (E)
→ Transportbånd kører.



Fordel papiret på fødebåndet.
Sammenhængende papirbaner skal
makuleres som stabel.



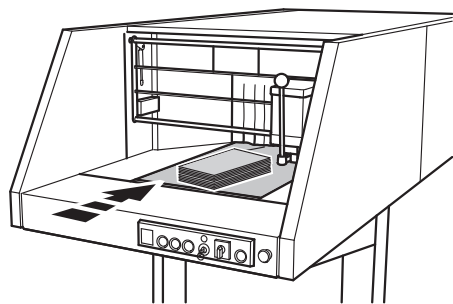
For at afhjælpe papirkø kan gitteret (A)
klappes op.



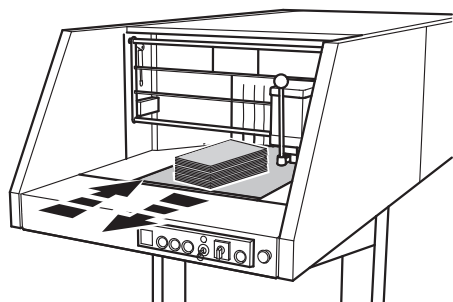
Stoppe maskine

Tryk på den hvide knap (A) eller nødstop-knappen (B).

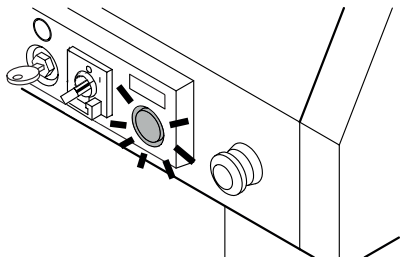
Hold hænderne på afstand, når maskinen kører.



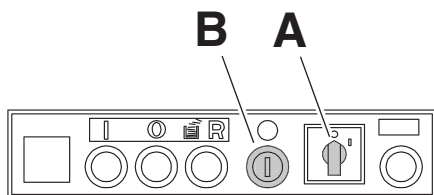
Hvis maskinen ikke er i stand til at findele materialet, skifter den automatisk til et stærkere, langsommere effekttrin.



Hvis maskinens ydelse stadigvæk ikke rækker, skifter maskinen kortvarigt til "Baglæns drift" for så at gå tilbage til "Forlæns drift". Maskinen skifter mellem de to driftsmodi, indtil alt materialet er findelt.

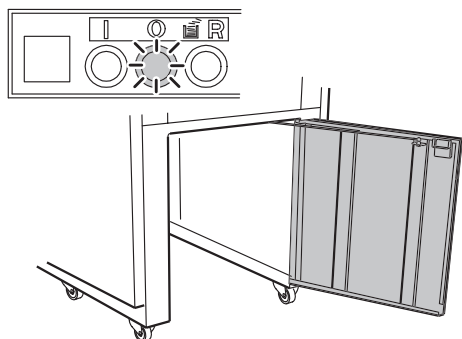


Gul lampe blinker, motor har overtemperatur
→ Nedbring mængden af materiale på fødebåndet. Maskinen skal så vidt muligt arbejde i ilgang.

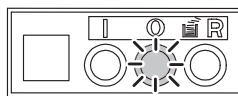


Slukke maskine

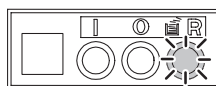
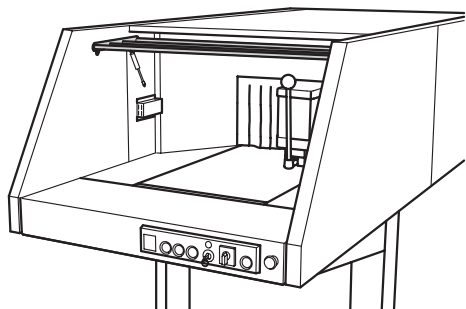
- Hovedkontakt (A) i stilling "0",
→ Hele maskinen er slukket.
- Drej nøglen (B) om, og træk den ud,
→ Maskinen er sikret mod uretmæssig brug.



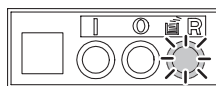
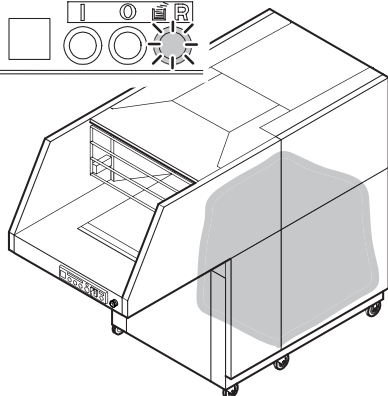
Automatisk stop ved lukket luge.
→ Lampe (O) lyser.



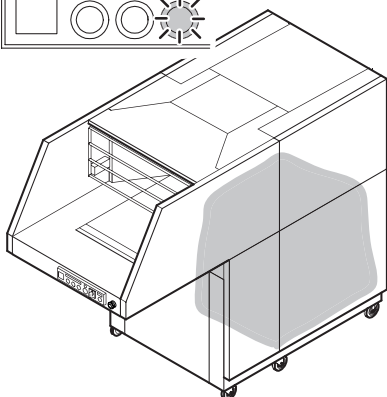
Automatisk stop ved åbent gitter
→ Lampe (O) lyser.

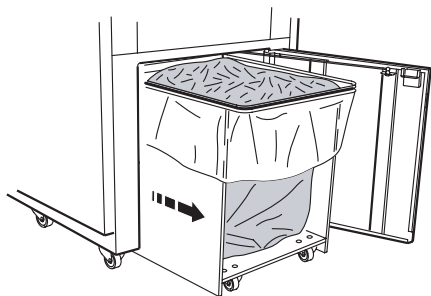


Automatisk stop ved fuld sæk.
→ Lampe (R) lyser.



Udskiftning af sæk
"Sæk fuld"-indikator lyser.

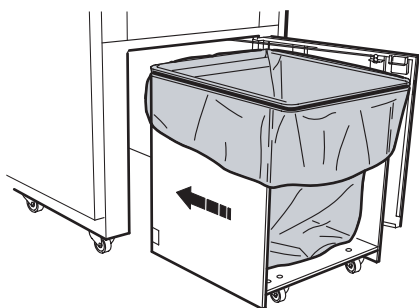




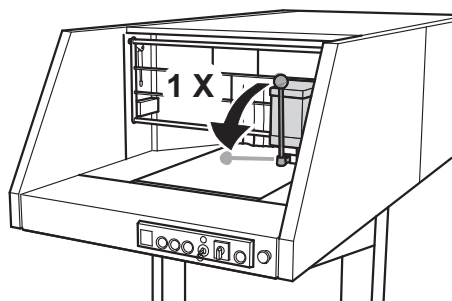
- Åbn lugen.
- Træk vognen ud af maskinen.
- Træk sækken ud på f.eks. en palle.



Luk sækken til. (Lukkeværktøj og bindetråd, se oversigt over tilbehør).



- Indsæt ny sæk.
- Spænd sækken fast med den rundformede rem.
- Skub vognen ind i maskinen, så den går i anslag, med den tillukkede side først.
- Luk lugen.
- Afprøv lugekontakten:
Start maskinen. → Når lugen åbnes, skal maskinen koble fra med det samme.

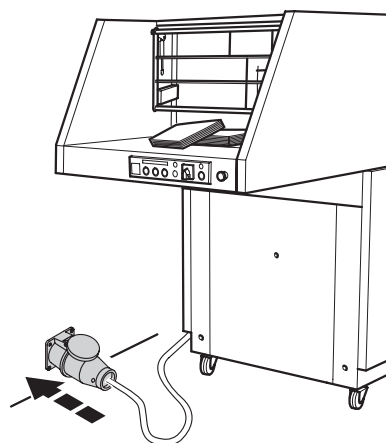


Vedligeholdelse

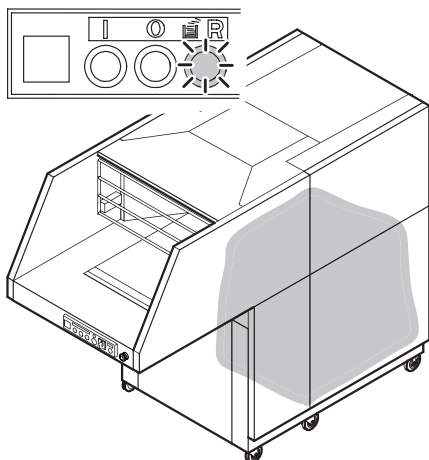
Hvis skæreydelsen aftager, og hver gang efter at sækken har været fuld, smøres skæreværket med olie!



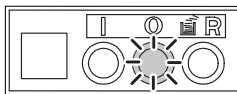
Maskinen starter ikke



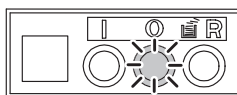
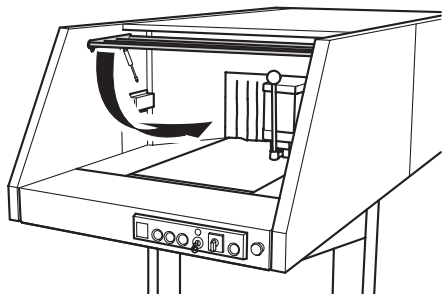
Er maskinen sluttet til lysnettet?



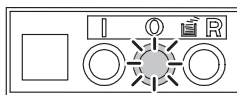
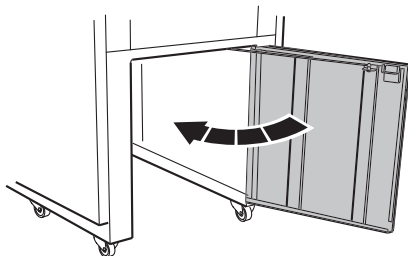
"Sæk fuld"-indikator lyser.
→ Udskift sækken.



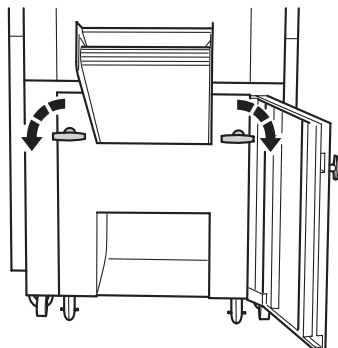
Gitter åbent? → Luk gitteret.

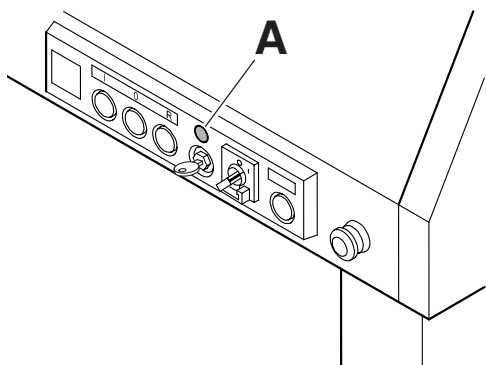


Luge åben? → Luk lugen.

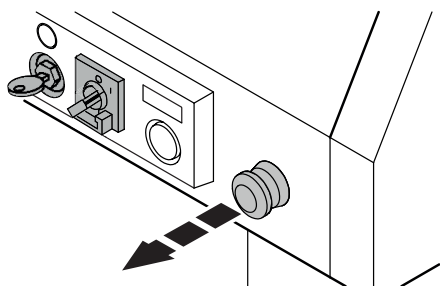


Transportbånd (tilbehør) ikke fastgjort?
→ Fastgør det med de to håndgreb.

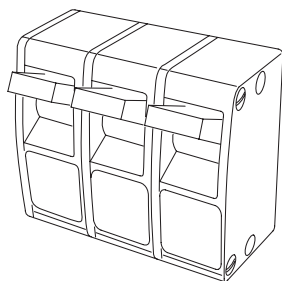




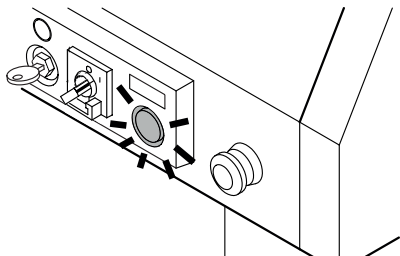
Standby-indikator (A) lyser ikke:



- Nøglekontakt vandret?
- Hovedkontakt til "I"?
- Nødstop trukket ud?
- Netstik sat i?

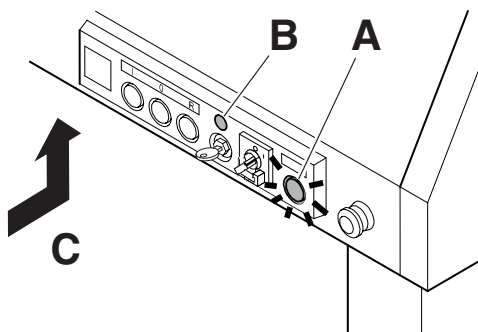


Bygningssikring?



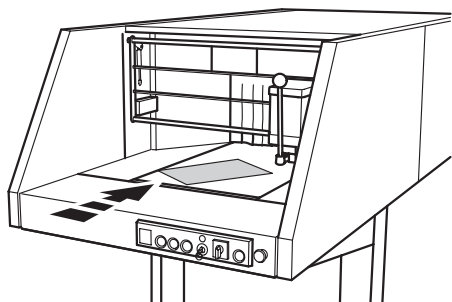
Maskine kobler fra

Gul lampe lyser → Overbelastningssikring.
Afkølingsfase ca. 10 - 20 min.

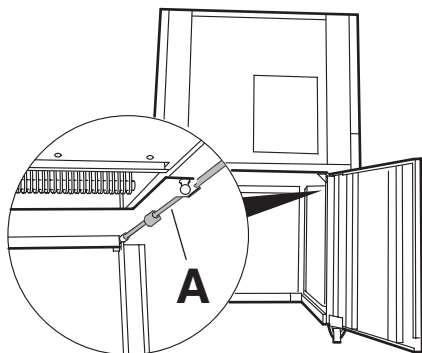


Gul lampe (A) lyser, grøn lampe (B) går ud
→ Transportbånd overbelastet.
Tryk på motorbeskyttelsesafbryderen (C)
efter ca. 5 min.

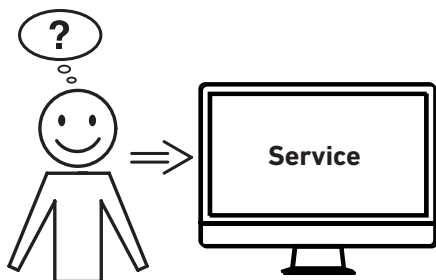
• Mulig fejlfunktion •



Ingen ydelse? → Lad en el-fagmand kontrollere faserne.



Maskinens luge går trægt → Rengør føringsstangen (A), og smør lidt fedt på. Undgå brug af retsinerende fedt og olie.

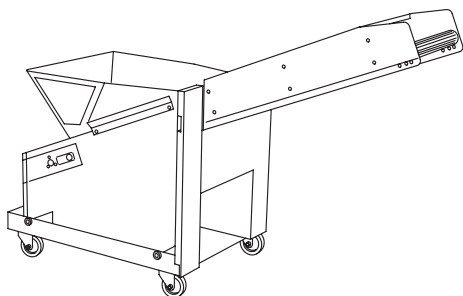


Hjælper ingen af de førnævnte problemløsninger?

→ Kontakt: Service

• www.krug-priester.com

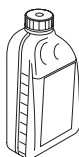
• service@krug-priester.com



Anbefalet tilbehør

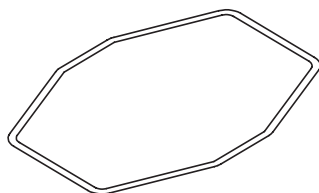
Modulært transportbånd - system
(transportbånd)

- 9000 595



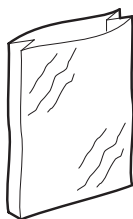
Miljøvenlig specialolie 5 x 1,0l

- 9000 621



Støddramme ¹

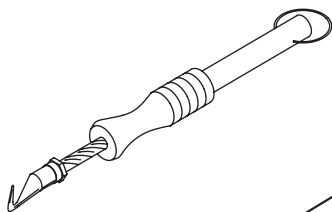
- 9000 593



Plastiksække 350 l (5 stk.) ¹

Plastiksække 350 l (50 stk.)

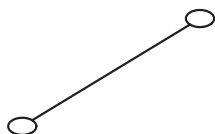
- 9000 414



Til lukning af plastiksække:

Lukkeværktøj ¹

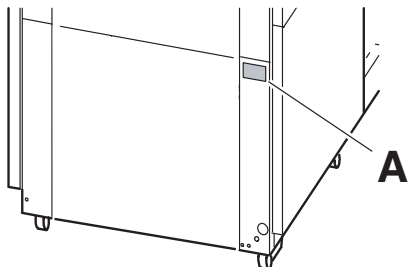
- 9000 591



Bindetråd (1000 stk.) ¹

- 9000 592

¹ Medfølger.



Sikring:
400 V/ 3ph/ 32 A, karakteristik C (alternativt K eller D)
220 V/ 3ph/ 100 A, karakteristik C (alternativt K eller D)
200 V/ 3ph/ 100 A, karakteristik C (alternativt K eller D)

Lydtryksniveau EN 13023: 74 dB(A)

Med transportbånd:

Lydtryksniveau iht. EN 13023:

Foran makulator: 77 dB(A)

På udlægsbåndet: 72 dB(A)

Pladsbehov minimum (B x D) 2,3 m x 4,2 m

Vægt ca. 1200 kg



De specifikke tekniske data fremgår af oplysningerne på maskinens mærkeplade (A).

400 V, 3P+N+PE, 32 A

220 V, 3P+PE, 50 A

200 V, 3P+PE, 50 A

Såfremt garantikrav gøres gældende, skal produktet kunne identificeres vha. mærkepladen.



Et forbindelsesdiagram er anbragt i maskinens afbryderskab.

Ret til tekniske ændringer forbeholdes.



I.T.E. Listed 802 D





Virksomheden Krug + Priester har følgende certificeringer:

- kvalitetsstyringssystem i henhold DIN EN ISO 9001: 2015
- miljøledelsessystem DIN EN ISO 14001: 2015
- Energy Management System DIN EN ISO 50001: 2018

EU-erklæring om overensstemmelse

- Vi erklærer hermed, at

5009-2; 5009-3;

GS-ID No. 11500902

UL-ID No. 10500902

- opfylder følgende gældende bestemmelser

2006/42/EG

Maskindirektiv

2014/30/EG

EMC Elektromagnetisk Kompatibilitet direktiv

- Harmoniserede standarder, der blev anvendt, i særdaleshed

EN 60204-1; EN 55014-1; EN 55014-2; EN 61000-3-2; EN 61000-3-3;

EN ISO 12100; EN ISO 13857; EN 13023; EN 13849-1; EN 1010-1;

BS EN 55014-1; BS EN 55014-2; BS EN 61000-3-2; BS EN 61000-3-3;

BS EN 60204-1; BS EN 13023; BS EN 13849-1; BS EN 13857-1; BS EN ISO 12100

07.02.2022

Datum

Autoriseret repræsentant for teknisk dokumentation



- Geschäftsführer -

Krug & Priester GmbH & Co. KG

Simon-Schweitzer-Str. 34

D-72336 Balingen (Germany)

