

Asiakirjatuhoajat
Modulaarinen liukuhihnajärjestelmä

FI Käyttöohjeet

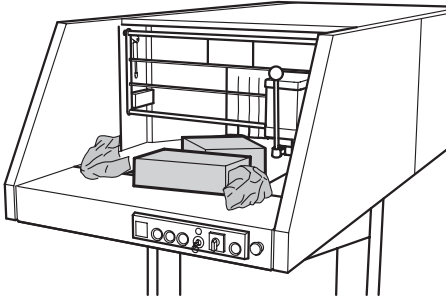
IDEAL 5009-2 CC

IDEAL 5009-3 CC



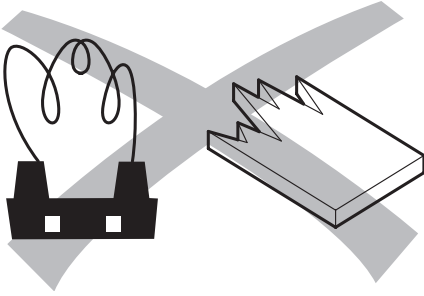
Määräystenmukainen käyttö	3
Turvallisuusohjeita	4
Asennus	10
Käyttö	17
Mahdolliset viat	23
Lisälaitteet	28
Teknistä tietoa	29
EC yhdenmukaisuus todistus	31

- Määräystenmukainen käyttö •
- Turvallisuusohjeita •

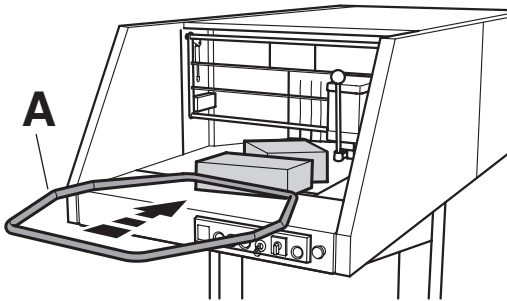


Määräystenmukainen käyttö

1. Tämä paperisilppuri on tarkoitettu tuhoamaan irrallista tai rypistettyä paperia ja pahvia, myös liitinten kanssa, sekä pieniä määriä diskettejä.
2. Kestävä yksiteräinen leikkuriosa silppuaa kokonaisia mappeja mukaan lukien niiden kiinnitysmekaniikan.



Älä silppua silmukoita muodostavia ja pirstaloituvaa materiaalia.



Materiaali joka ei tartu silppurimekanismiin täytyy työntää eteenpäin painimella (A).



Lue nämä käyttö-ohjeet läpi ennenkuin käynnistät laitteen !
Noudata turvaohjeita. Käyttöohjeiden on oltava aina saatavilla.



Varokaa pitkien hiusten joutumista teräpakkaan !



Älkää työntäkö sormia teräpakkaan !



Varokaa solmiotanne ja muita pitkiä vaatekappaleitanne !



Varo, liikkuvia osia!





Asentakaa laite lasten ulottumattomiin !



Älä tuhoa akkuja/paristoja!

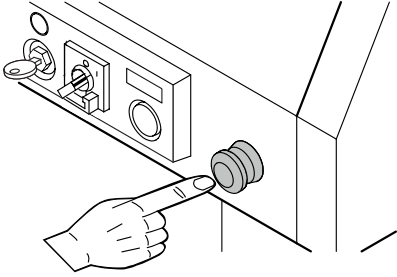


Paperisilppurin lähellä ei saa käyttää syttyviä aineita sisältäviä suihkepulloja!

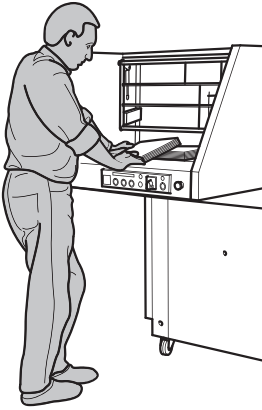


Älä käytä syttyviä puhdistusaineita.

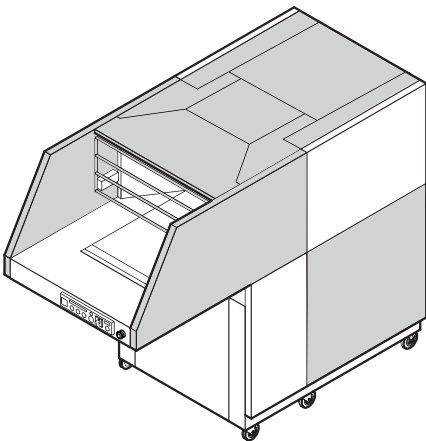




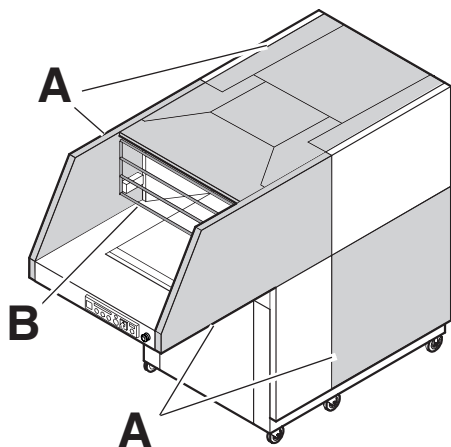
Äkillinen pysäytys → Paina hätäpysäytystä!



Tämä laite on tarkoitettu yhden henkilön käytettäväksi!

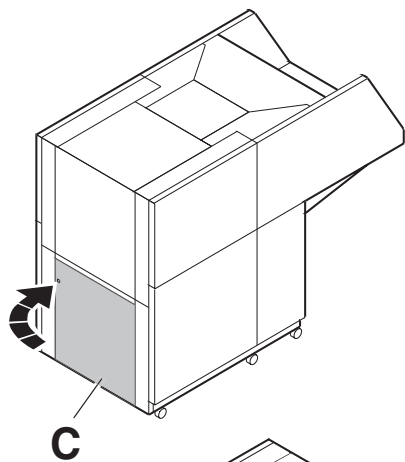


Vaaraa aiheuttavat koneenosat on peitetty kannella (A).

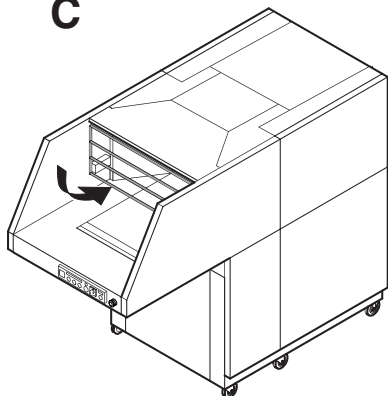


Älä käytä laitetta ilman seuraavia turvalaitteita:

- Ruuvein kiinnitetyt peitepellit (A)
- Turvaristikko (B) ja ovi (C), jotka on varmistettu turvakatkaisimella.



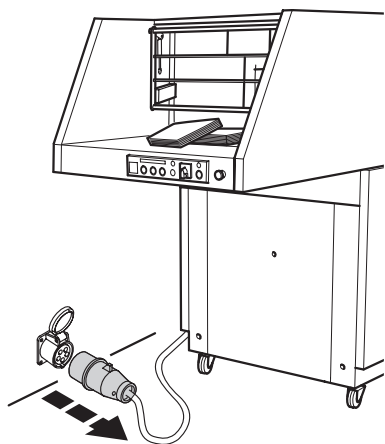
Laite toimii vain silloin kun ovi ja turvaristikko ...



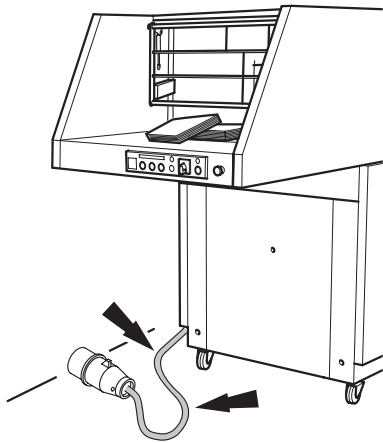
... ovat suljettuina.



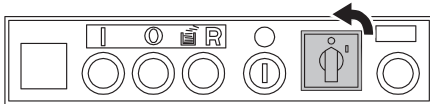
Mitään korkeutta ei saa käyttää.



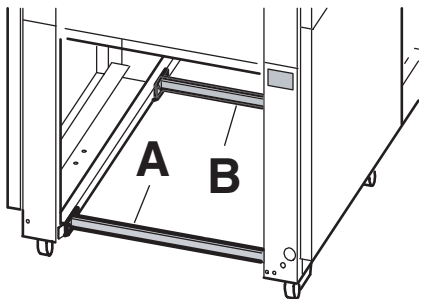
Ota töpösi pois seinästä ennenkuin puhdistat laitteen! Älä tee etse mitään korjauksia tuhoojaan! (Katso sivu 27).



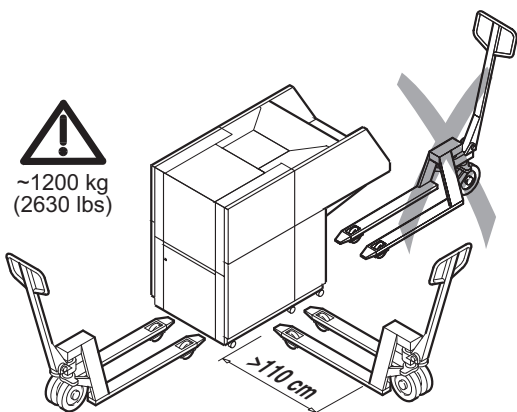
Suojaa verkkokaapeli kuumuudelta, öljyltä sekä teräviltä kulmilta!



Katkaise virta laitteesta pidemmän käyttötaun ajaksi.



Kuljetusturvallisuuslaitteiden (A) ja (B) täytyy olla kiinnitettyinä kun laitetta kuljetetaan pituussuunnassa. Laitetta kuljetetaan takaapäin.



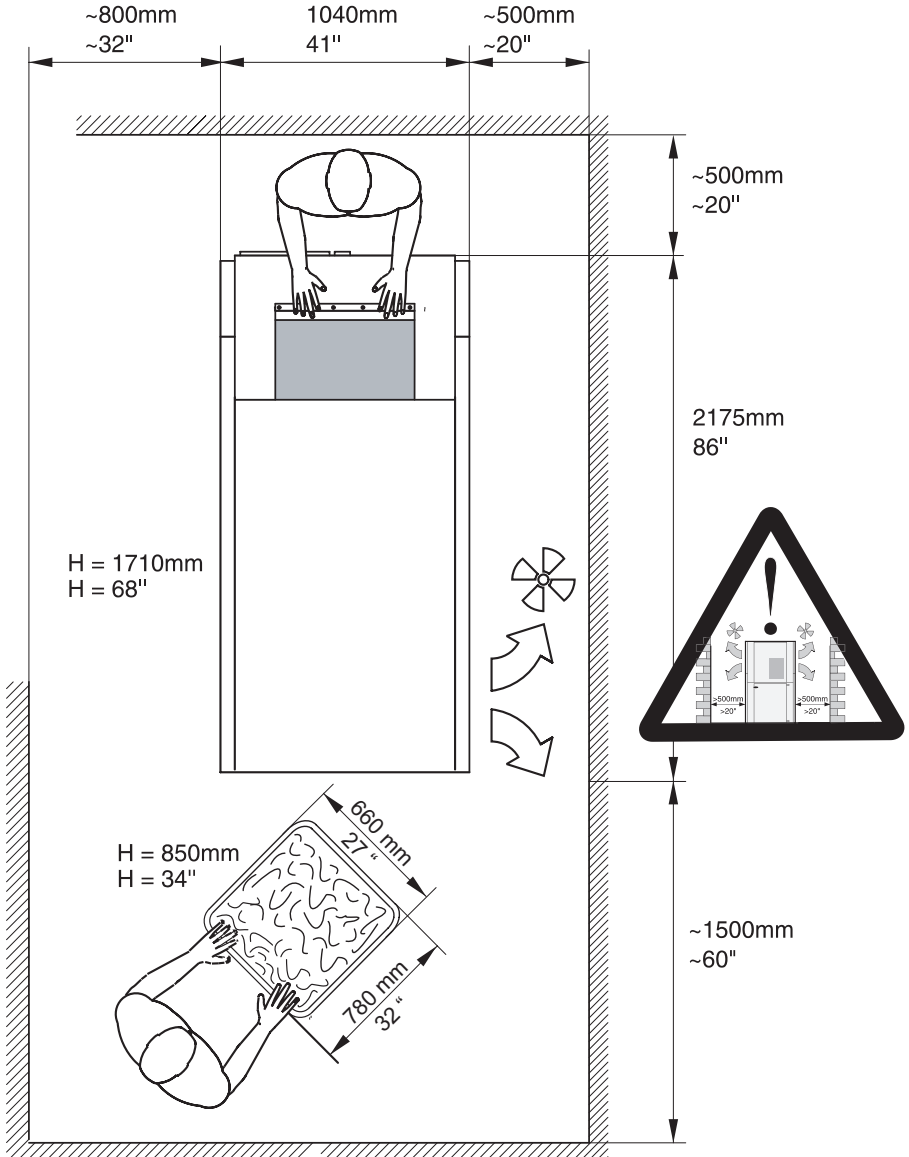
Varmista, että nostolaitteen jalat ovat laitteen alla keskellä.

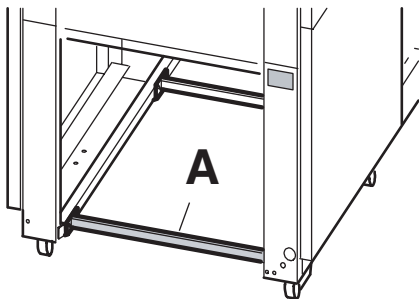
Laitetta ei saa nostaa käyttöpuolelta.

Älä nosta laitetta enempää kuin tarpeellista

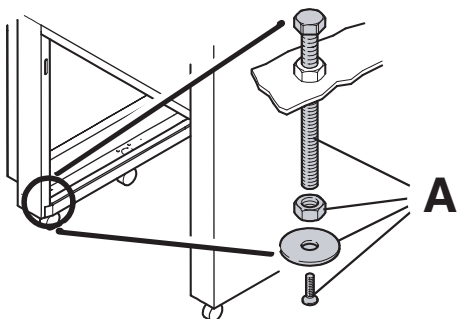
→ **Kaatumisvaara.**

- Älä peitä jäähdytsaukkoa.
- Huomioi lattian painokuorma. Laitteen painon. 1200 kg

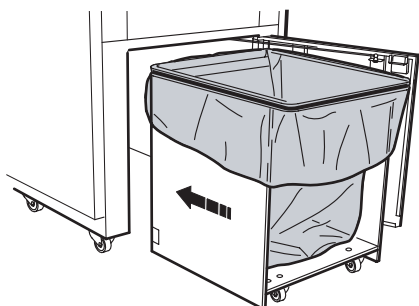




- Avaa ovi
- Poista kuljetusturvallisuuslaite (A) ja säilytä se myöhempää käyttöä varten.

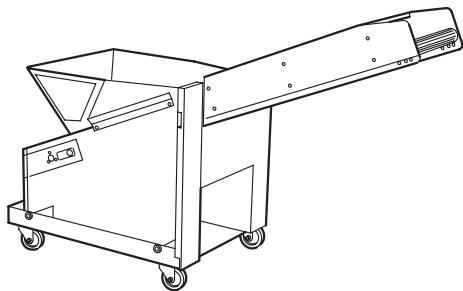


- Kiinnitä tukiruuvit (A).
- Ruuvaa tukiruuveja kunnes takapyörät ovat tasapainossa.



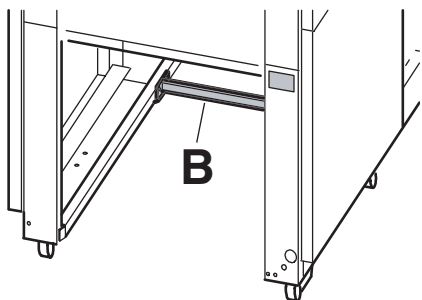
Silppusäilö

- Aseta muovisäkki säilöön kuten käyttöohjeessa on kuvattu. (katso s. 22)
- Työnnä kärry takaisin koneeseen avoin puoli itseesi päin, kunnes se koskettaa puskuria.
- Sulje ovi.

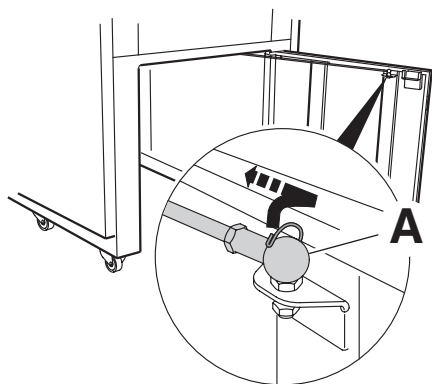


Liukuhihna (lisälaite)

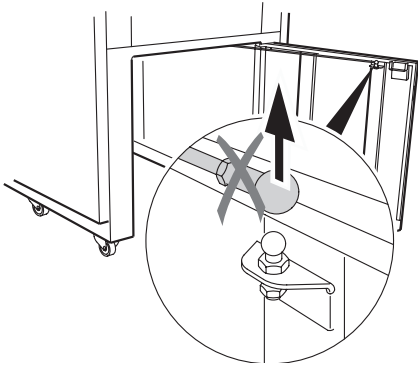
Liukuhihnaa käytettäessä täytyy laitteeseen tehdä seuraavat säädöt:



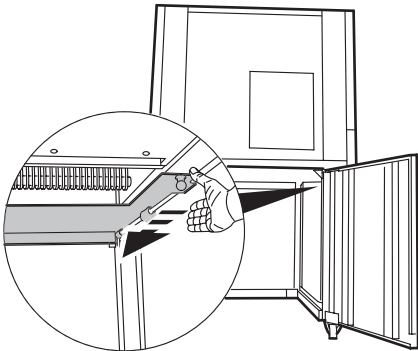
Poista kuljetusturvallisuuslaite (B).



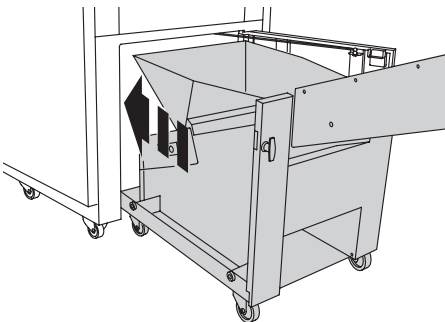
Poista jousitukset (A) molemmilta puolilta.



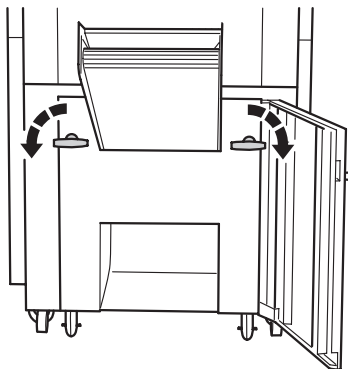
Vapauta salvat.



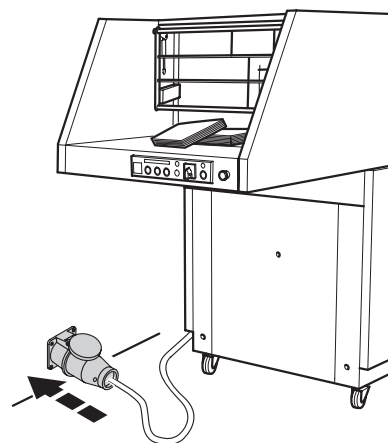
Työnnä painimet taaksepäin.



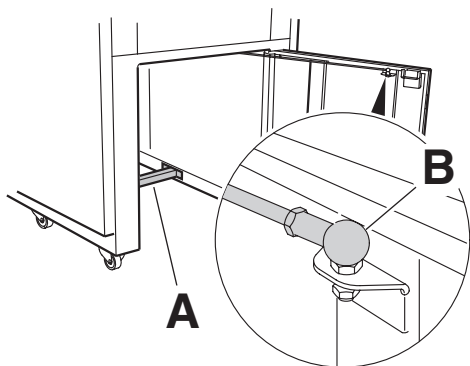
Työnnä liukuhihnamoduli laitteeseen.



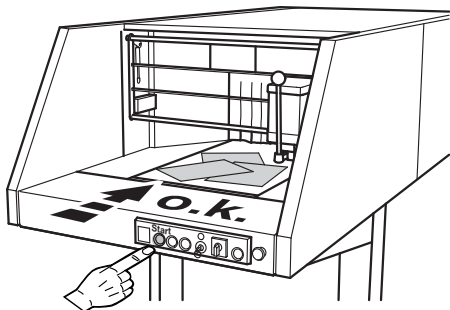
Käännä molempia kahvoja lukitaksesi.



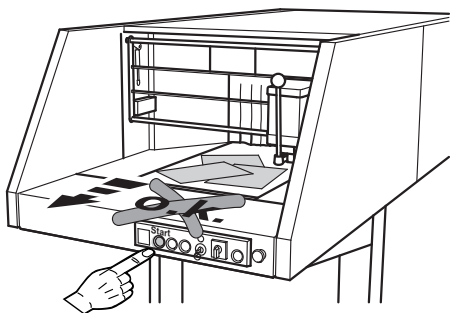
Kytke virtajohto pistorasiaan.



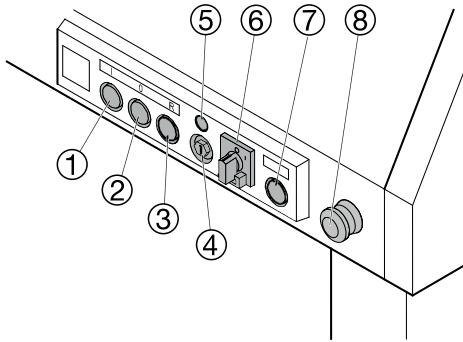
Jos laitetta halutaan käyttää jätesäiliön kanssa, täytyy kuljetusturvallisuuslaite (A) sekä salvat (B) asentaa takaisin. Seuraa ohjeita takautuvassa järjestyksessä asentaaksi.



Tarkista pyörimissuunta.
Käynnistä laite.

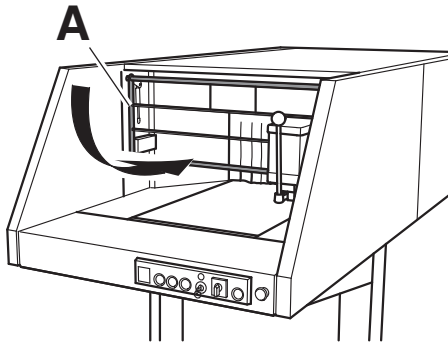


Väärä suunta → Pyydä sähköalan asiantuntija
korjaamaan pyörimissuunta.



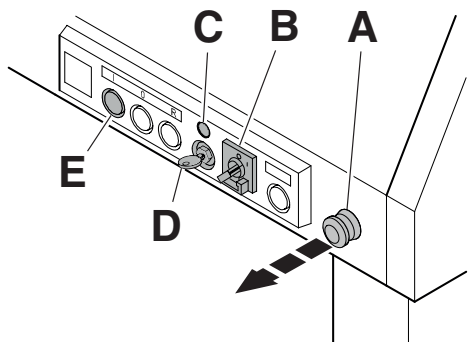
Käyttöpaneeli

- ① - Käynnistys
- ② - Pysäytys, "ovi auki" sekä "turvaristikko auki"
- ③ - Peruutus, Säkki täynnä - valo
- ④ - Avainkytkin
- ⑤ - Standby-näyttö
- ⑥ - Pääkytkin
- ⑦ - Lämpötilan ilmaisain / keltainen merkkivalo
- ⑧ - Hätäkatkaisin

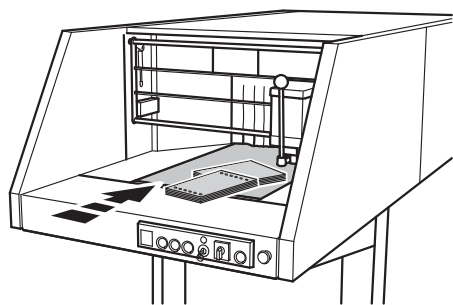


Koneen käynnistys

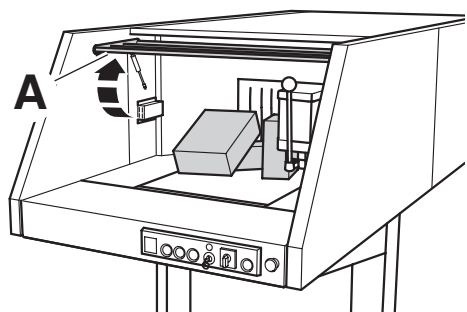
Turvaristikko (A) täytyy olla suljettu.



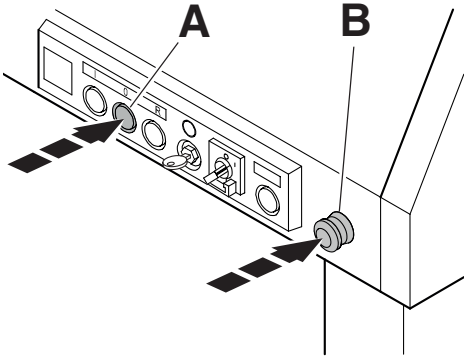
- Vedä hätäkatkaisin (A) ylös.
- Laita pääkytkin (B) asentoon "I".
- Käännä avainkytkin (D) päälle
→ standby-valo (C) palaa.
- Paina mustaa käynnistysnappia (E).
→ Syöttöihhna pyörii.



Syötä tuhottavat paperit syöttöihhnelle. Tuhoa paperit pinoissa.

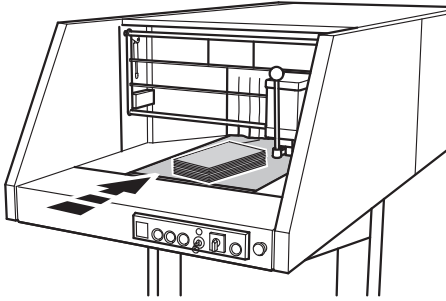


Turvaristikko (A) voidaan nostaa ylös, poistettaessa jumiutunutta paperia.

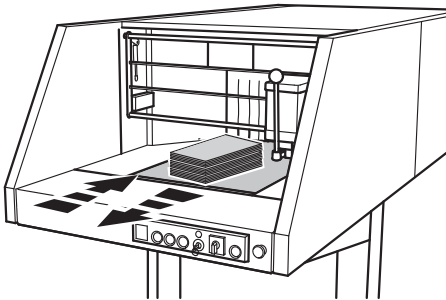


Koneen pysäytys

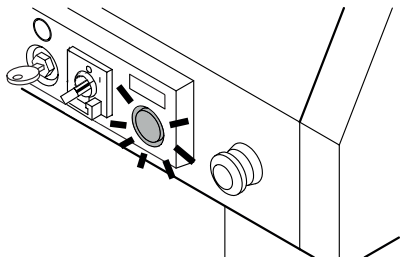
Paina valkoista nappia (A) tai hätänappia (B).
Älä laita käsiäsi lähelle käynnissä olevaa tuhoaja-koneistoa.



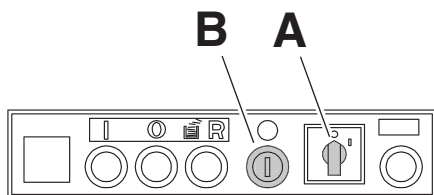
Syötettäessä suuria paperimääriä, laite säätyy automaattisesti tehokkaammalle kapasiteetille.



Jos kapasiteetti ei kuitenkaan ole riittävä laite peruuttaa ja syöttää paperit uudelleen niin kauan, että kaikki materiaali on täydellisesti tuhottu.

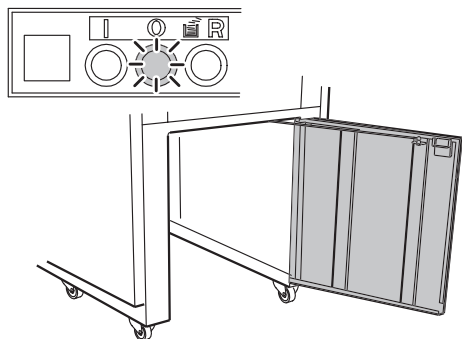


Keltainen merkkivalo palaa. Moottori on ylikuumentunut. → Vähennä syötettävän materiaalin määrää syöttöihnalta. Laitteen kuuluu toimia mielellään korkealla nopeudella.

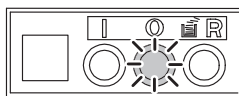


Koneen pysäytys

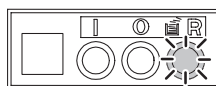
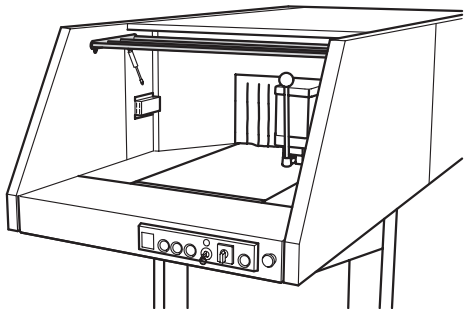
- laita pääkytkin (A) asentoon "0". → koko laite on pois päältä.
- käännä avaimesta (B) ja vedä ulos, → kone on varmistetusti pois käytöstä.



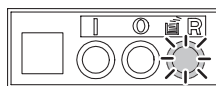
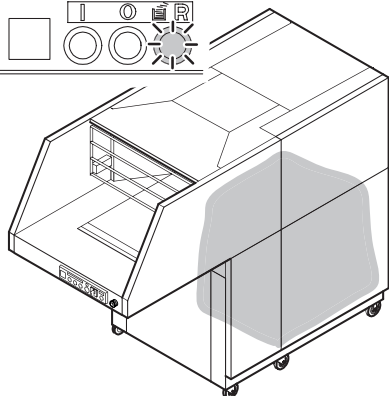
Laitte pysähtyy itsestään, jos silppusäiliön ovi avataan. → Valoilmaisain (O) palaa.



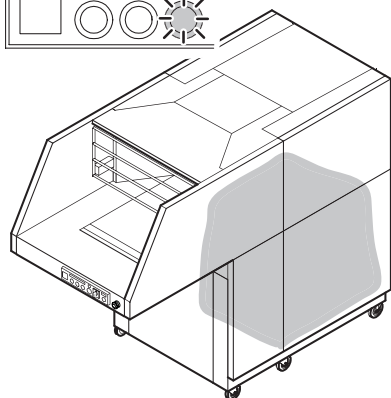
Laite pysähtyy itsestään jos turvaverkko avataan. → Valoilmaisin (O) palaa.

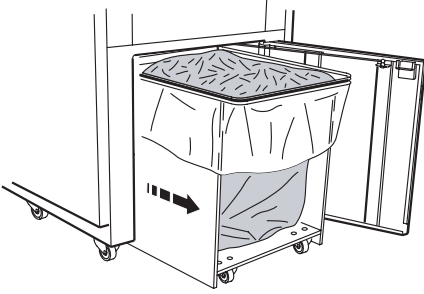


Laite pysähtyy itsestään, jos silppusäiliö on täynnä.
→ Valoilmaisin (R) palaa.

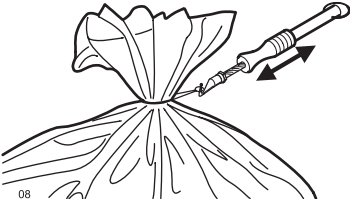


Replace bag.
"Säiliö täynnä" - valo palaa.

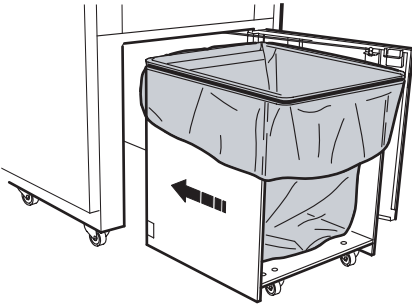




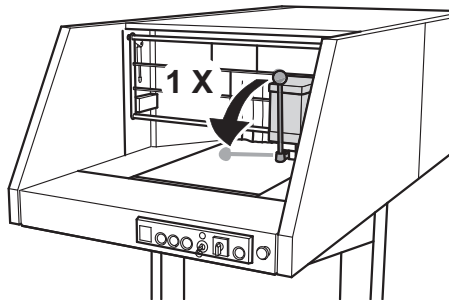
- Avaa silppusäiliön
- Vedä silppusäiliö ulos.
- Vedä säkki lavalta.



Sulje muovisäkki. (Sulkutarvikkeet sekä sidontalangat löydät lisätarvikkeista)



- Laita uusi säkki kehikkoon
- Kiinnitä silppusäkki pannalla.
- Työnnä kärry takaisin koneeseen avoin puoli itseesi päin, kunnes se koskettaa puskuria.
- Sulje silppusäiliön ovi ja.
- Tarkista ovikytkimen toiminta: Käynnistä laite → Jos ovi aukeaa, laite on pysäytettävä välittömästi.



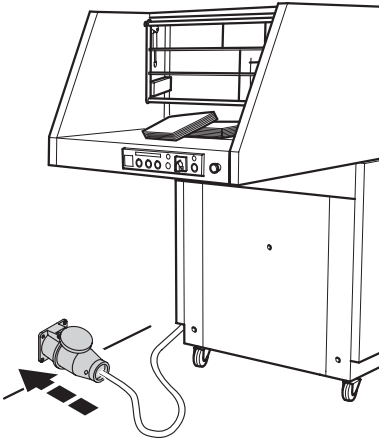
Huolto

On suositeltavaa, että teräpakka öljytään, jos laite hyväksyy ainoastaan hyvin pieniä paperimääriä kerrallaan tai kun silppusäiliö on tyhjenetty!

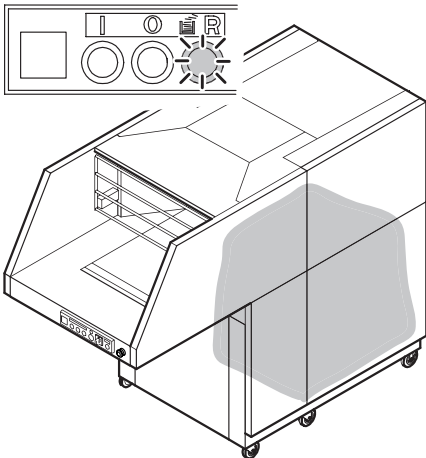
Laite ei käynnisty

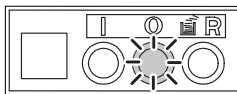


Tarkista, että virtajohto kytketty pistorasiaan?

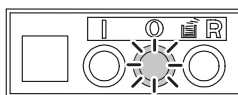
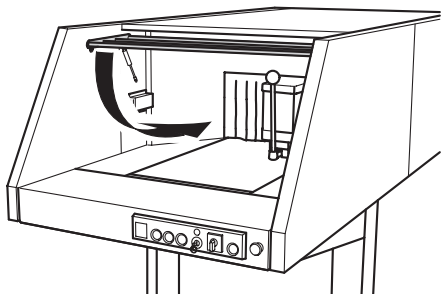


"Säiliö täynnä" - valo palaa. → Vaihda tyhjä muovisäkki silppusäiliöön.

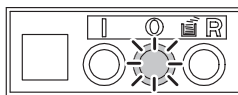
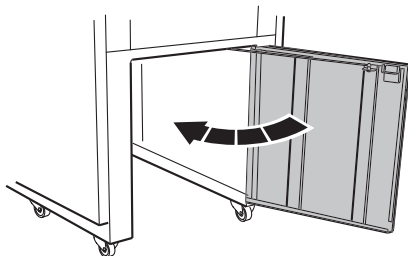




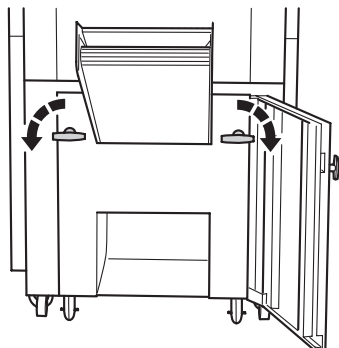
Onko turvakehikko auki? → Sulje kehikko.

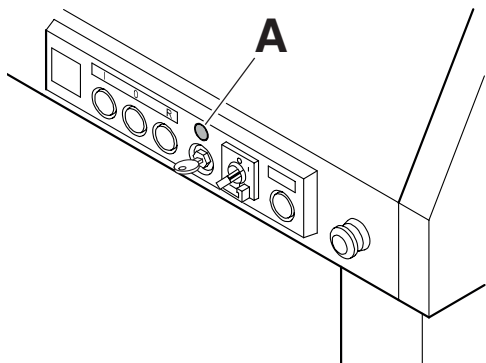


Tarkista, → että silppusäiliö ei ole täynnä.

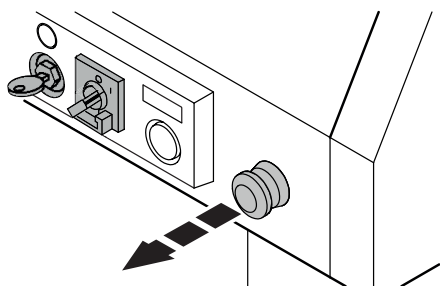


Liukuhihna (lisävaruste) ei ole lukittu?
→ Käännä molempia kahvoja lukitukseksi.

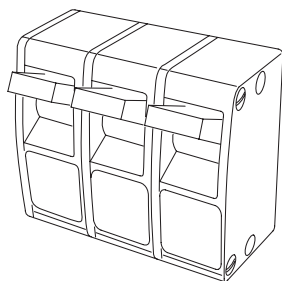




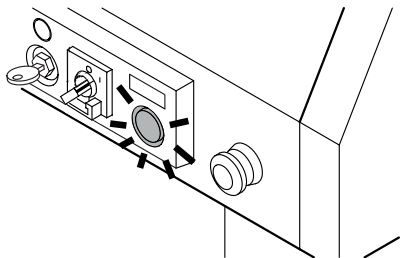
Tarkista? että vihreä valo palaa (A)?



- Onko avainkyikin vaakasuorassa?
- Tarkista, että virtakytkin on asennossa "I" ja hätäpainike vedetty ulos?
- Tarkista, että virtajohto kytketty pistorasiaan?



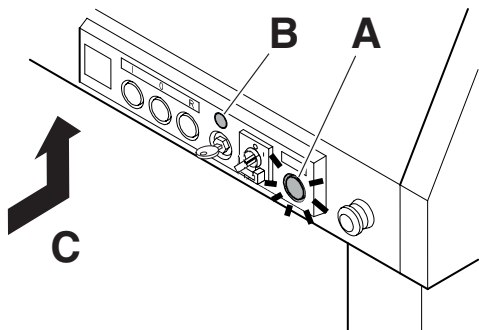
Tarkista, että sulake ei ole palanut?



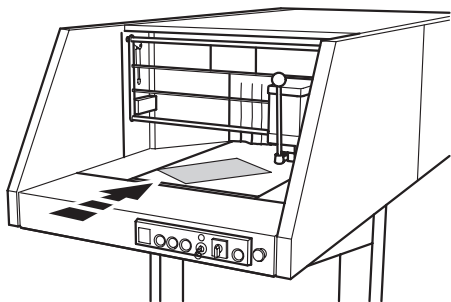
Laite pysähtyy

Keltainen merkkivalo palaa.

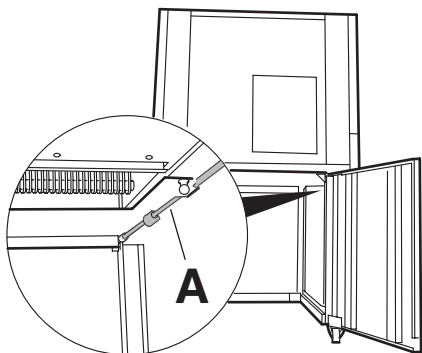
→ Ylikuormitussuoja, Viilentyminen kestää n. 10-20 min. Aloita uudelleen.



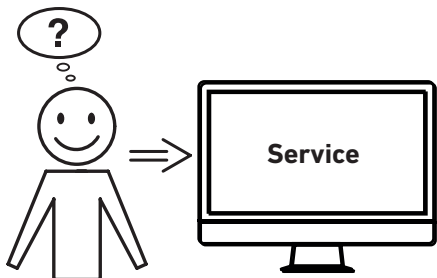
Keltainen merkkivalo (A) palaa ja vihreä valo (B) ei pala → Liukuhihna on ylikuormitettu. Paina moottorisuojakytkintä (C) n. 5 minuutin jälkeen.



Ei käynnisty? → Kutsu huoltomies paikalle.

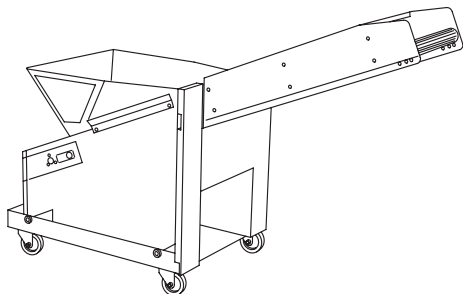


Laitteen ovi on vaikeaa avata. → Puhdista ja rasvaa ohjaussalpa (A).



Eikö mikään edellä mainituista ohjeista ratkaissut ongelmaa?

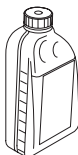
- Yhteystiedot: Huolto
- www.krug-priester.com
 - service@krug-priester.com



Suosittelavat lisälaitteet

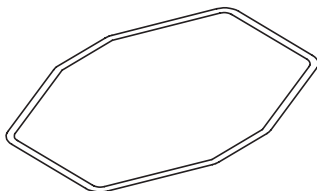
Modulaarinen liukuhihnajärjestelmä
(liukuhihna)

- 9000 595



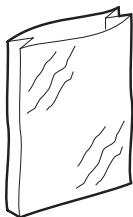
Luontoystävällinen öljy 5 x 1,0 l

- 9000 621



Työnnin

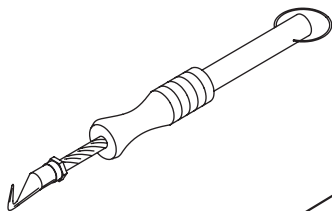
- 9000 593



Muovisäkkejä 350 l (5 kpl.)¹

Muovisäkkejä 350 l (50 kpl.)

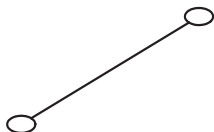
- 9000 414



Silppusäkkien sulkemiseen:

Pussinsuljin¹

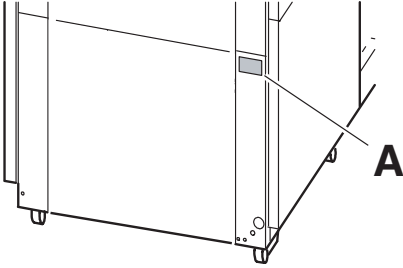
- 9000 591



Suljinlanka (1000 kpl.)¹

- 9000 592

¹ Sisältyy toimitukseen.



Sulakesuojaus:

400 V/ 3ph/ 32 A, pääsääntöisesti C

(vaihtoehtoisesti K tai D)

220 V/ 3ph/ 100 A, pääsääntöisesti C

(vaihtoehtoisesti K tai D)

200 V/ 3ph/ 100 A, pääsääntöisesti C

(vaihtoehtoisesti K tai D)

Äänitaso EN 13023: 74 dB(A)

Äänitaso EN 13023 liukuhihna käytössä on

koneen edessä 77 dB(A)

Ja koneen sivulla 72 dB(A)

Minimi tilatarve = arvio L = 2,3 m x S = 4,2 m

Paino n. 1200 kg

Tarkat tekniset tiedot löytyvät tarrasta
laitteessa (A).

400 V, 3P+N+PE, 32 A

220 V, 3P+PE, 50 A

200 V, 3P+PE, 50 A

Takuuajan aikana koneessa on oltava originaali
tunnistetarra.

Johdotuskaavio löytyy sähkökytkimien
laatikosta.



I.T.E. Listed 802 D





Krug + Priester -yrityksellä on seuraavat sertifiointit:

- DIN EN ISO 9001:2015 -standardin mukainen laadunhallintajärjestelmä
- DIN EN ISO 14001:2015 -standardin mukainen ympäristöjärjestelmä
- DIN EN ISO 50001:2018 -standardin mukainen energianhallintajärjestelmä

EC yhdenmukaisuus todistus

- Täten vahvistamme, että

5009-2; 5009-3;

GS-ID No. 11500902

UL-ID No. 10500902

- noudattaa seuraavia tuotteelle haettuja säännöksiä

2006/42/EG

EU Maskindirektiv

2014/30/EG

EMC Elektromagnetisk Kompatibilitet direktiv

- Täytää harmonisoidut vaatimukset kokonaisuudessaan

EN 60204-1; EN 55014-1; EN 55014-2; EN 61000-3-2; EN 61000-3-3;

EN ISO 12100; EN ISO 13857; EN 13023; EN 13849-1; EN 1010-1;

BS EN 55014-1; BS EN 55014-2; BS EN 61000-3-2; BS EN 61000-3-3;

BS EN 60204-1; BS EN 13023; BS EN 13849-1; BS EN 13857-1; BS EN ISO 12100

07.02.2022

Datum



- Geschäftsführer -

Autoriseret repræsentant for teknisk dokumentation

Krug & Priester GmbH & Co. KG

Simon-Schweitzer-Str. 34

D-72336 Balingen (Germany)

