

Papiervernietigers  
Transportband

NL Gebruiksaanwijzing

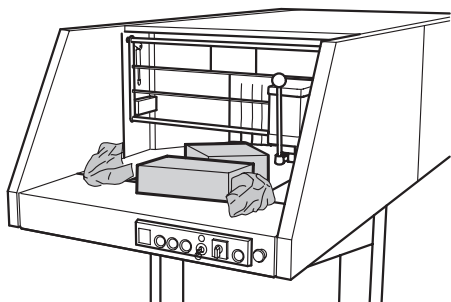
IDEAL 5009-2 CC

IDEAL 5009-3 CC



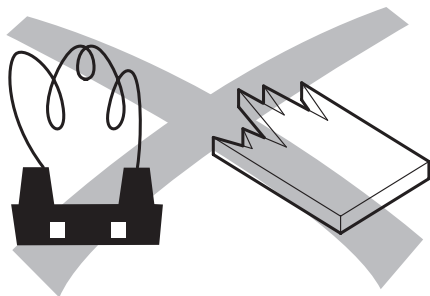
<u>Doelmatig gebruik</u>	<u>3</u>
<u>Veiligheidsvoorschriften</u>	<u>4</u>
<u>Installatie</u>	<u>10</u>
<u>Bediening</u>	<u>17</u>
<u>Mogelijke storingen</u>	<u>23</u>
<u>Toebehoren</u>	<u>28</u>
<u>Technische gegevens</u>	<u>29</u>
<u>EG-verklaring van overeenstemming</u>	<u>31</u>

- Doelmatig gebruik •
- Veiligheidsvoorschriften •

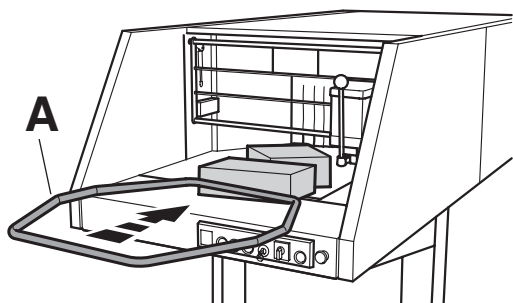


### Doelmatig gebruik

1. Deze papierversnietiger is bedoeld voor het versnipperen van los of gekreukeld papier, karton, ook met nietjes, en van kleinere hoeveelheden diskettes.
2. Het stevige snijmechanisme met een enkel mes hakt complete aktemappen inclusief beugels klein.



Geen materialen vernietigen die lussen vormen of splijten.



Materiaal wat niet door het snijwerk wordt gepakt, alleen met de meegeleverde beugel (A) in het snijwerk duwen.



Leest u voor de ingebruik name van het apparaat a.u.b. deze gebruiksaanwijzing goed door en neemt u de veiligheidsinstructies in acht. De gebruiksaanwijzing en de veiligheidsvoorschriften moeten altijd binnen handbereik zijn.

---



Pas op met lang haar!



Blijf buiten het bereik van de invoeropening!



Let op met stropdassen en andere losse kledingdelen!



Voorzichtig, bewegende delen!





Geen bediening door kinderen!



Accu's / batterijen niet vernietigen!

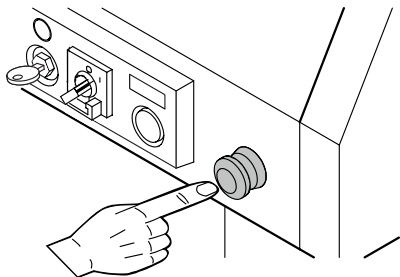


Gebruik in de buurt van de archiefvernietiger geen spuitbussen met ontvlambare stoffen!



Gebruik geen ontvlambare reinigingsmiddelen.

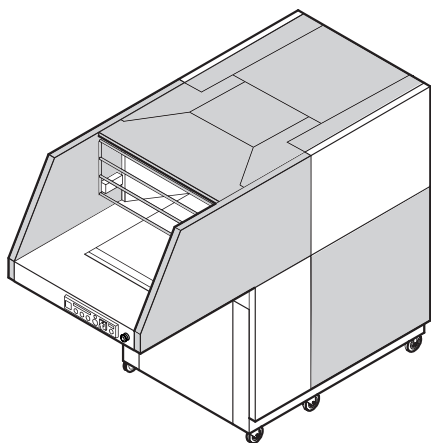




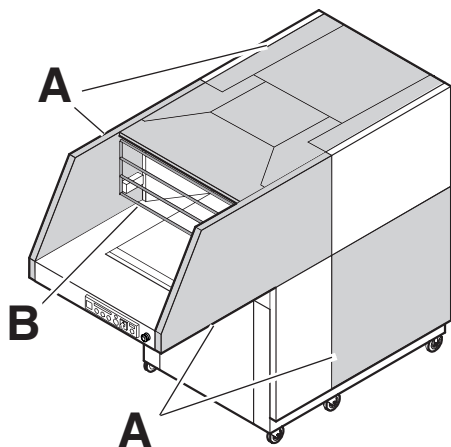
Nood → Stop indrukken!



De machine is ontworpen voor eenmansbediening!

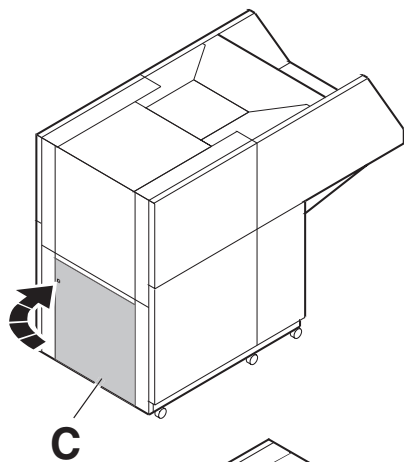


Alle onderdelen van de machine die gevaar kunnen opleveren voor de gebruiker zijn door middel van beschermkappen afgedekt!

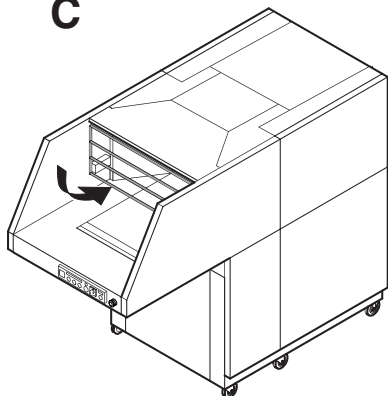


De machine functioneert alleen bij gesloten deur en kap. De machine mag alleen met de volgende voorzorgsmaatregelen bediend worden:

- Vast geschroefde bekleding (A)
- Rooster (B) en deur (C) beveiligd door schakelaar



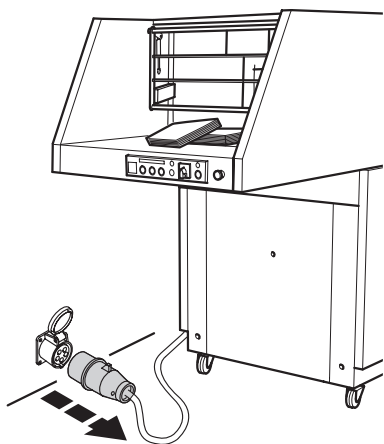
De machine functioneert alleen bij gesloten deur ...



... en rooster.

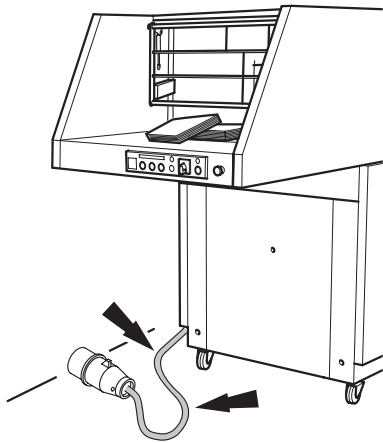


Mag geen opstap worden gebruikt.

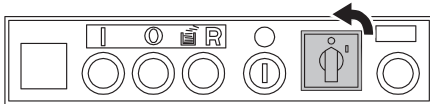


Bij reiniging de stekker uit de wandcontactdoos halen. De papiervernietiger niet zelf repareren. (zie pagina 27).

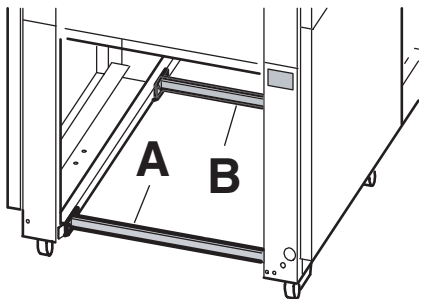




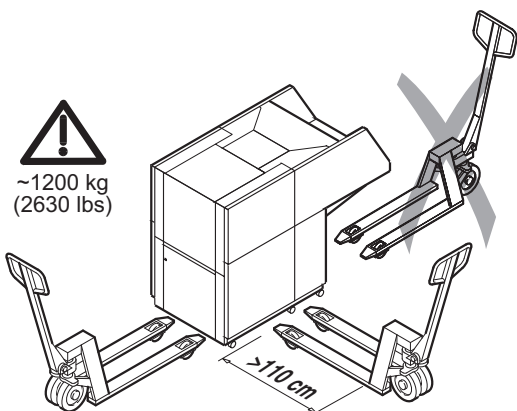
Netkabels beschermen tegen hitte, olie en scherpe randen!



Indien de machine langere tijd niet wordt gebruikt: uitschakelen.

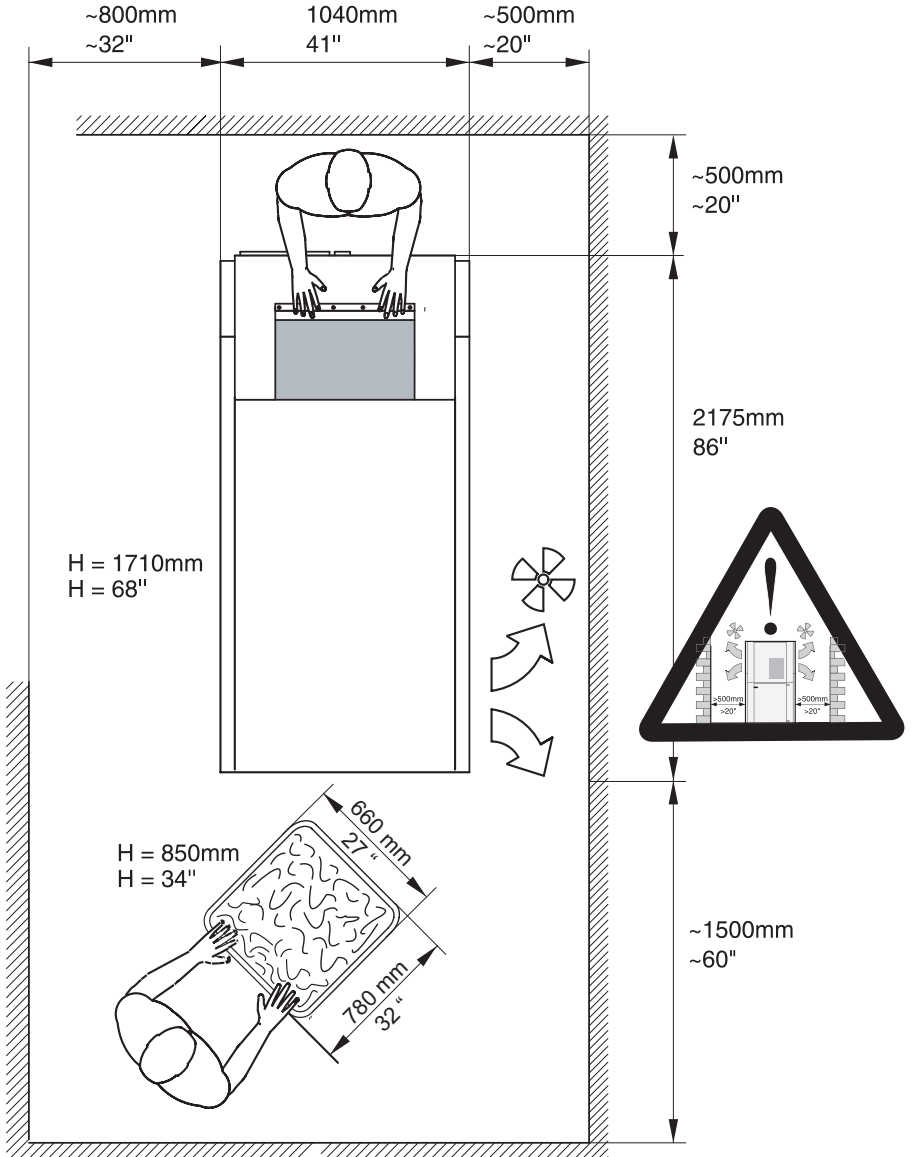


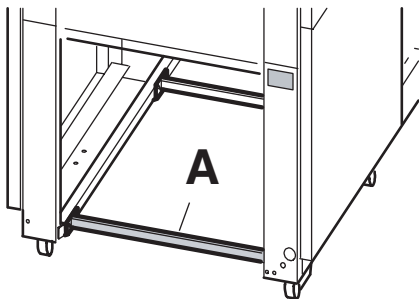
Transport in de lengterichting is alleen mogelijk vanaf de achterzijde en met gemonteerde transportbeugels (A) en (B).



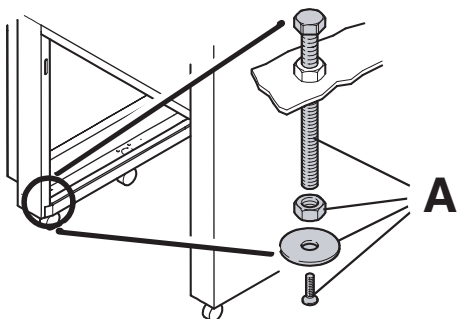
Met palletwagen onder de machine rijden.  
**Niet heffen aan de voorzijde.**  
De machine niet hoger optillen als absoluut noodzakelijk is. → **Gevaar voor kantelen.**

- Ventilatieopeningen vrijhouden.
- Let op vloerbelasting. De machine weegt ca. 1200 kg.

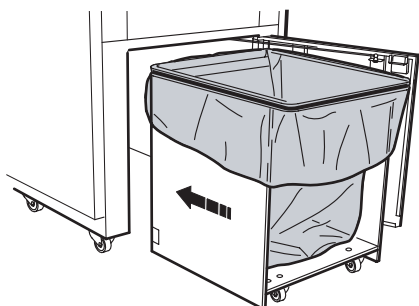




- Deur openen.
- Transportbeugels (A) demonteren en bewaren voor toekomstige verhuizingen.

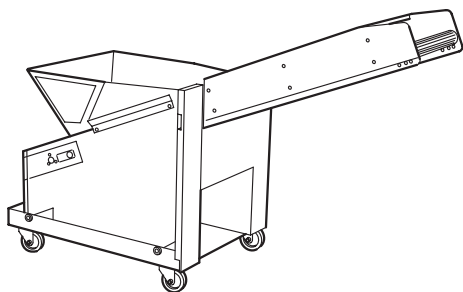


- Steunbouten (A) monteren.
- Steunbouten zover indraaien dat de achterste wielen iets worden ontlast.



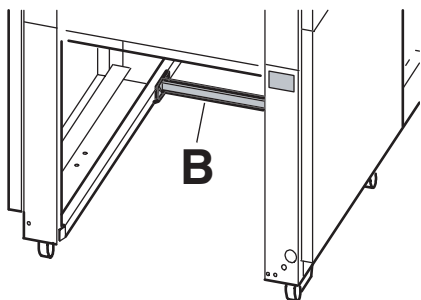
### Opvangbak

- Zak zoals omschreven in "zak verwisselen" plaatsen. (Zie kant 22)
- Opvangbak, met de openzijde naar u toe gekeerd, tot aan de aanslag in de machine schuiven.
- Deur van de machine sluiten.

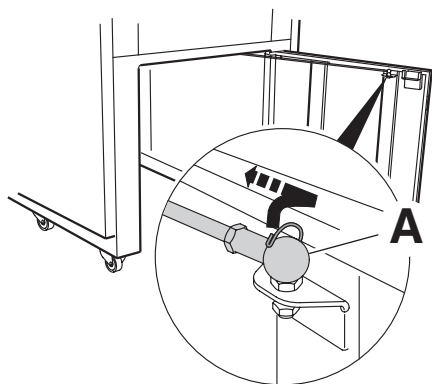


### Transportband (Toebehoren)

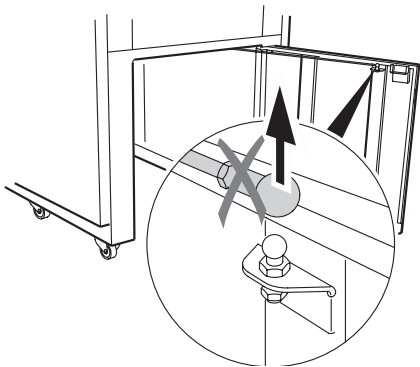
Indien een transportband gebruikt wordt moeten de volgende veranderingen worden aangebracht:



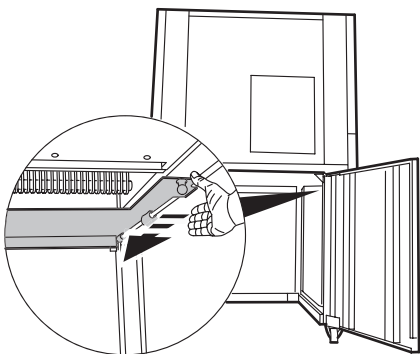
Zekering (B) verwijderen.



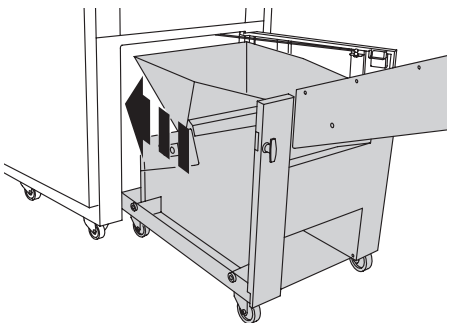
Verwijder de veren (A) aan beide zijden.



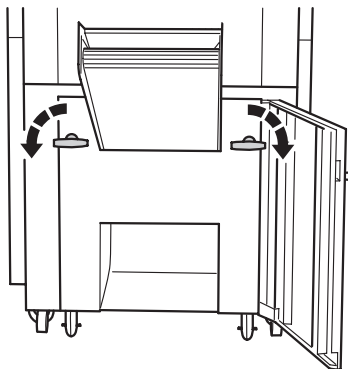
Trekstang demonteren.



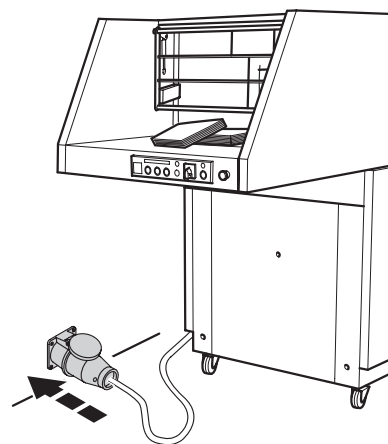
Schuif geheel naar achteren schuiven.



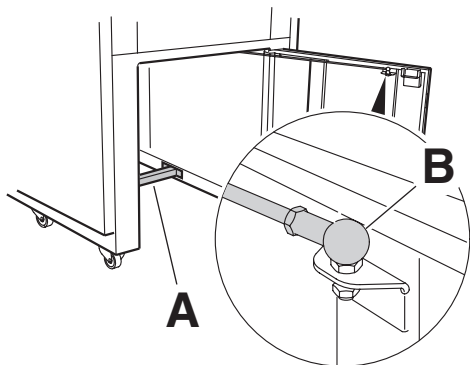
Transportband in de machine schuiven.



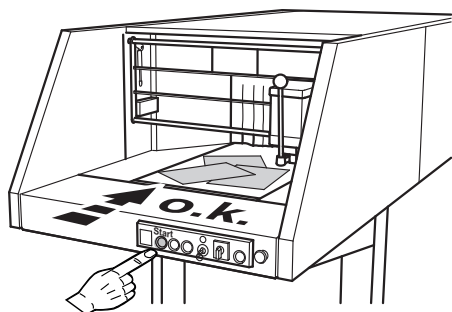
Met beide handgrepen vergrendelen.



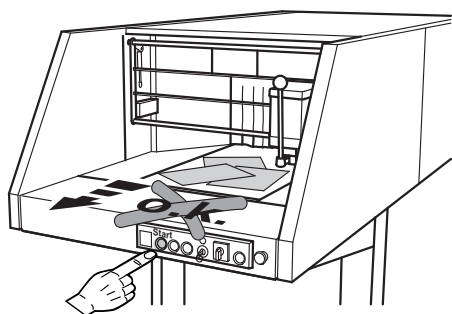
Steek de stekker in het stopcontact.



Indien de machine met een verrijdbare opvangbak moet werken, dient de achterste transportzekering (A) en de trekstang (B) verwijderd te worden. De plaatsing gaat in de omgekeerde volgorde van de verwijdering.

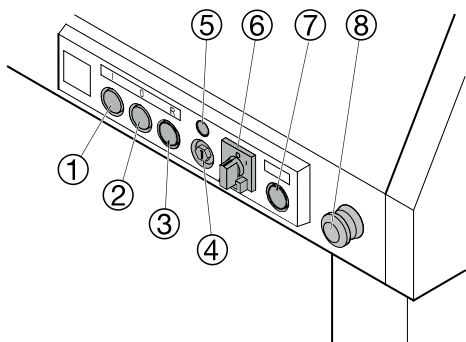


**Looprichting band testen**  
Machine starten.



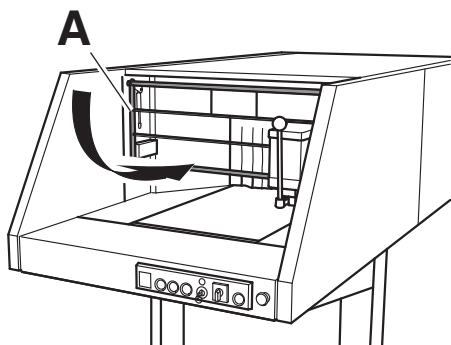
Verkeerde draairichting. → Phasen door een electricien laten omdraaien.





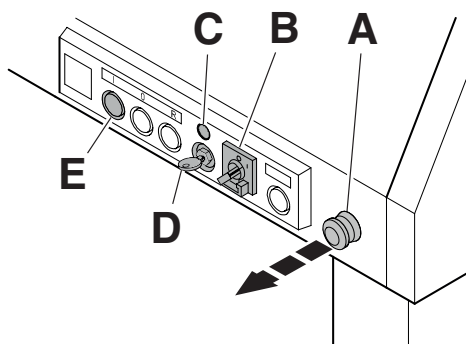
### Toetsenbord

- ① - Start
- ② - Stop, lamp voor deur en rooster open
- ③ - Retour en signaallamp "Zak vol"
- ④ - Sleutelschakelaar
- ⑤ - Signaallamp "Stand-by"
- ⑥ - Hoofdschakelaar
- ⑦ - Signaallamp "Motoren oververhit"
- ⑧ - Noodstop

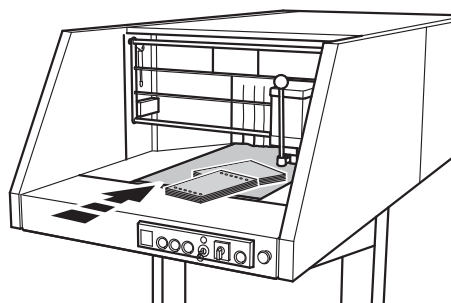


### Machine starten

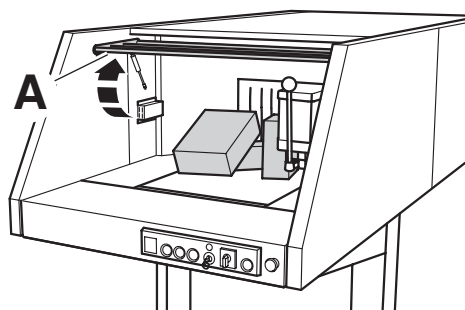
Rooster (A) moet gesloten zijn.



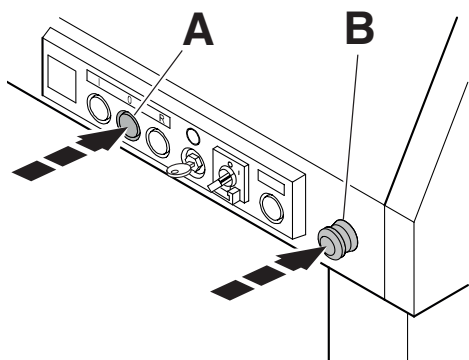
- Noodstop-drukknop (A) uitgetrokken.
- Hoofdschakelaar (B) in stand "I" plaatsen.
- Sleutelschakelaar (D) rechtsom draaien → "Stand-by"-lamp (C) brandt.
- Zwarte drukknoop kort (E) indrukken → transportband draait.



Papier op de transportband verdelen.  
Eindeloos / kettingpapier alleen in pakken vernietigen.



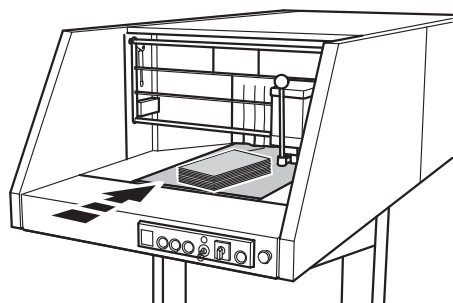
Een papierophoping kan verwijderd worden door het rooster op te klappen (A).



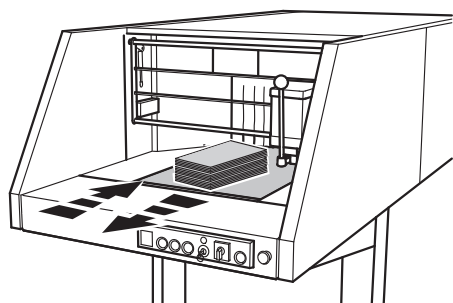
**Machine stoppen**

Witte drukknop (A) of noodstop drukknop (B) indrukken.

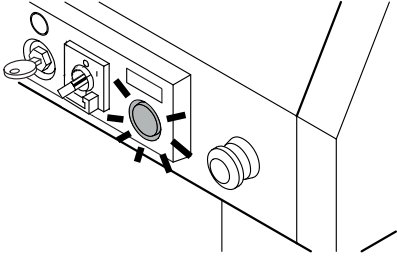
**Niet in draaiend snijwerk grijpen.**



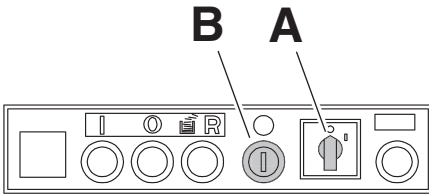
Kan de machine het papier niet in de normale snelheid verwerken, dan schakelt deze automatisch in de lagere snelheid. Nu is het vermogen groter.



Als dit grotere vermogen nog niet voldoende is dan volgt er automatisch een korte stop, retour en een nieuwe start. De machine herhaalt dit zovaak als nodig is om het papier geheel te verwerken.

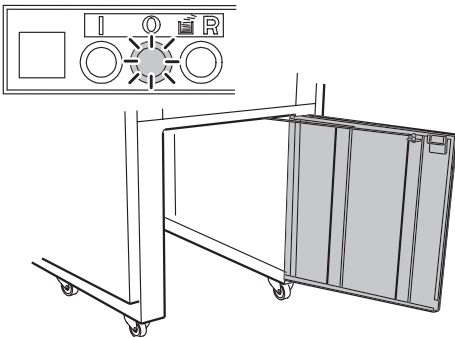


Gele lamp Knippert Er dreigt oververhitting van motor(en) → Minder papier toevoeren, zodat de machine weer in de hoge snelheid draait.

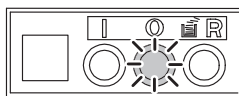


### Machine uitschakelen

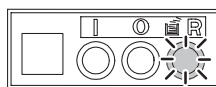
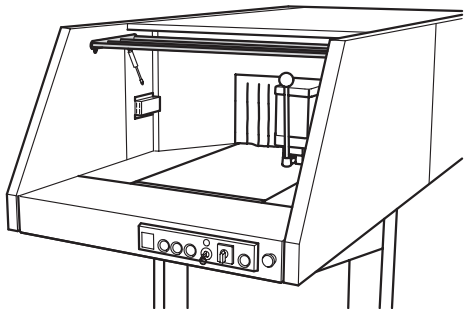
- Hoofdschakelaar (A) in stand "0" plaatsen.  
→ De hele machine is nu uitgeschakeld.
- Sleutelschakelaar (B) omdraaien en sleutel uit het slot nemen.  
→ De machine kan nu niet door onbevoegden gebruikt.



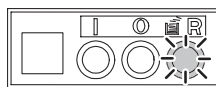
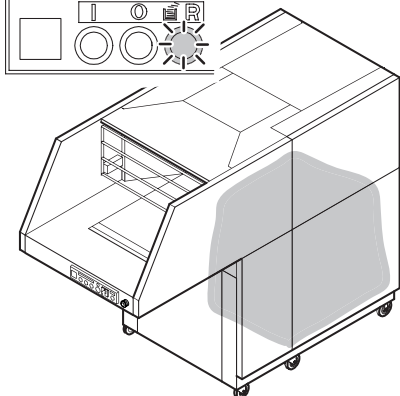
Stopt automatisch als deur wordt geopend.  
→ Lamp (O) brandt.



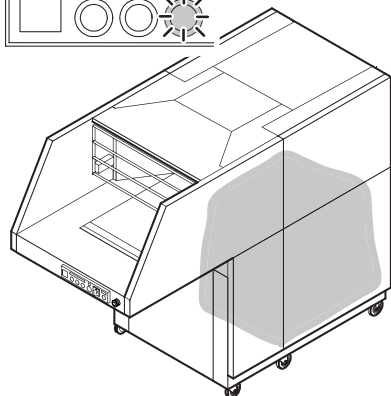
Autom. Stop bij geopende rooster.  
→ Lamp (O) brandt.

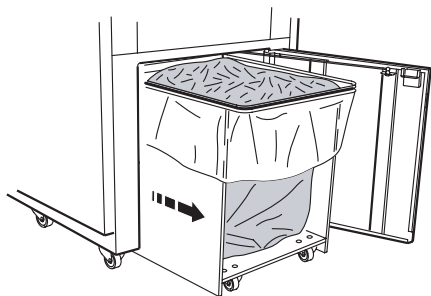


Stopt automatisch bij volle opvangzak.  
→ Lamp (R) brandt.



**Vervang de zak**  
"Zak - vol" teken brandt.

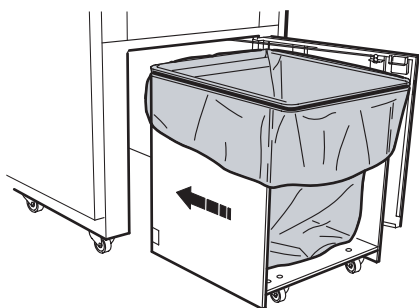




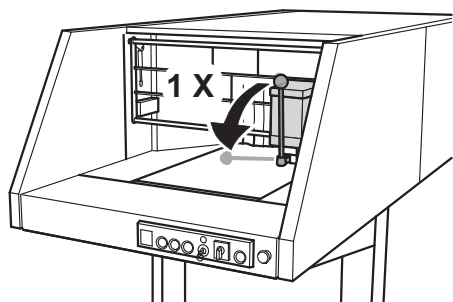
- Deur openen.
- Wagen uit de machine trekken.
- Zak b.v. op een pallet schuiven.



Zakken met zaksluiter en drilapparaat sluiten.  
(meegeleverd).



- Een nieuwe zak plaatsen.
- Zakken met het rode elastiek vastzetten.
- Wagen weer in de machine plaatsen.
- Deur sluiten.
- Deurbeveiliging besproeven. Zodra etc. de deur wordt geopend moet de machine direct uitschakelen.

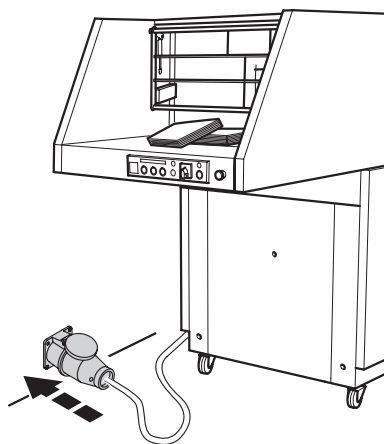


### Onderhoud

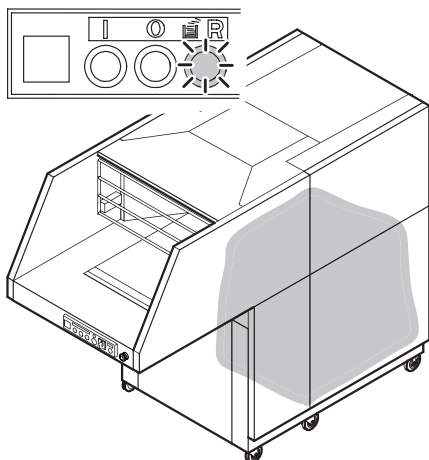
Bij teruglopende capaciteit of na elke volle zak, het snijwerk olien!



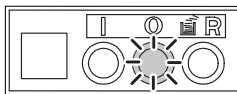
### Machine start niet



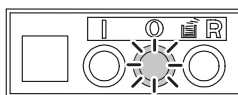
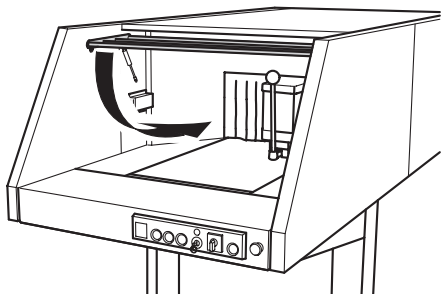
Zit de stekker in de contactdoos?



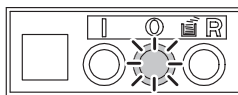
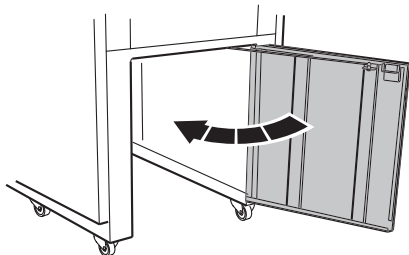
"Zak - vol" teken brandt.  
→ Vervang opvangzak.



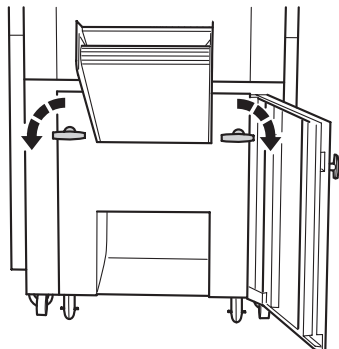
Rooster open? → Sluiten.



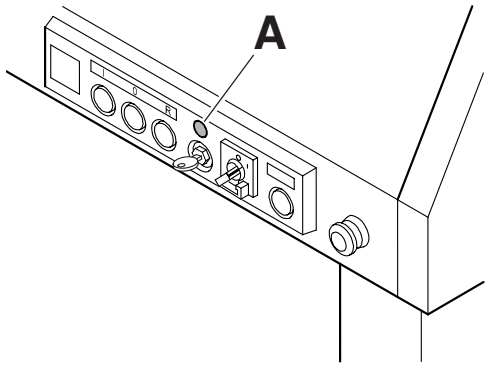
Deur open? → Deurtje sluiten.



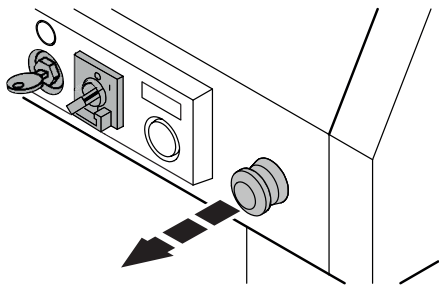
Transportband (accessoire) niet vergrendelt?  
→ Met beide handgrepen vergrendelen.



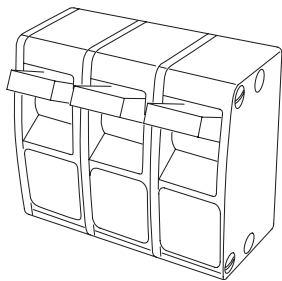




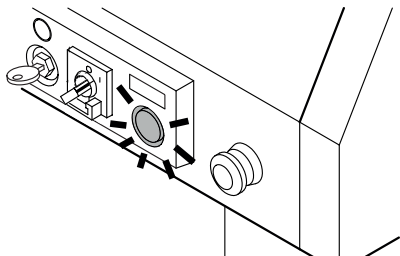
Stand-by lamp (A) brandt niet.



- Sleutelschakelaar rechtsom draaien.
- Hoofdschakelaar op stand "I",
- Noodstop uittrekken?
- Zit de stekker in de contactdoos?

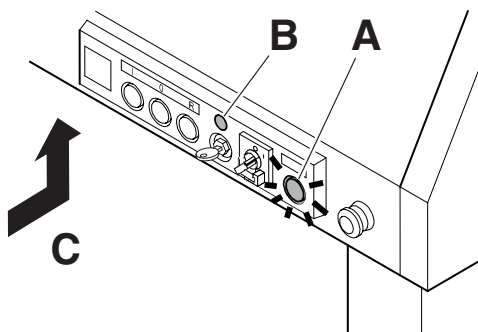


Zekeringen kast?

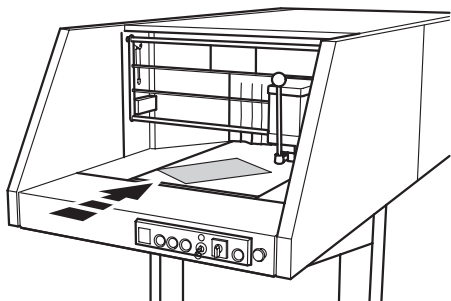


**Machine stopt**

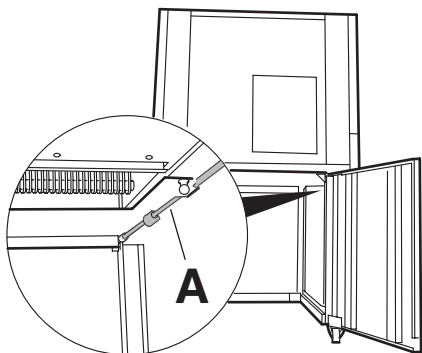
Gele lamp brandt, Afkoelperiode ongeveer 10-20 minuten.



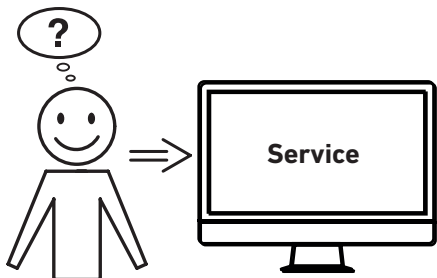
Gele lamp (A) brandt, groene lamp (B) gaat uit  
→ Transportband is overbelast.  
Motorbeveiligingsschakelaar (C) na ca. 5 minuten indrukken.



Geen opbrengst? → Phasen volgorde door electricien laten controleren.

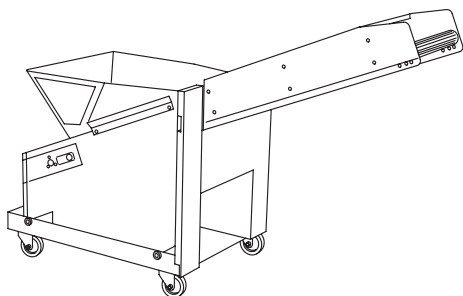


Deur draait zwaar. → Rails (A) reinigen en licht invetten.



**Helpt geen van de vorige genoemde  
probleemoplossingen?**

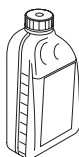
- Contact: Service
- [www.krug-priester.com](http://www.krug-priester.com)
- [service@krug-priester.com](mailto:service@krug-priester.com)



**Toebehoren**

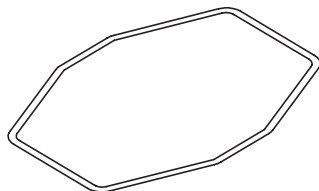
Transportband

- 9000 595



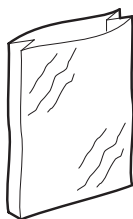
Milieuvriendelijke olie 5 x 1,0l

- 9000 621



Aandrukbeugel <sup>1</sup>

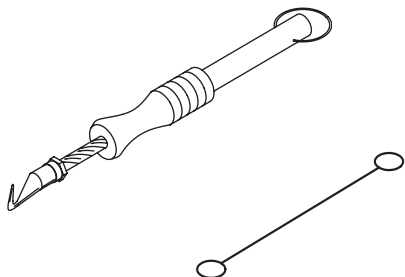
- 9000 593



Plastic zakken 350 l  
(Dozen van 5 Stuks) <sup>1</sup>

(Dozen van 50 Stuks)

- 9000 414



Voor het sluiten van de zakken:

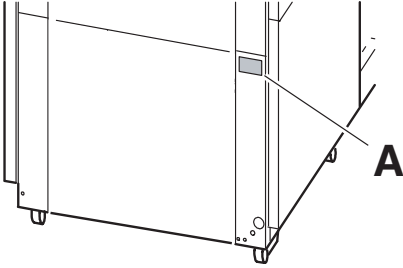
Drilapparaat <sup>1</sup>

- 9000 591

Binders (Bundel van 1000 stuks) <sup>1</sup>

- 9000 592

<sup>1</sup> Bij levering inclusief.



**Netzekeringen:**

400 V/ 3ph/ 32 A, kenmerk C

(alternatief K or D)

220 V/ 3ph/ 100 A, kenmerk C

(alternatief K or D)

200 V/ 3ph/ 100 A, kenmerk C

(alternatief K or D)

Geluidsniveau EN norm 13023 74 dB(A)

Met transportbandsysteem geluidsniveau

EN 13023. vòòr de vernietiger : 77 dB(A)

bij het transportbandsysteem : 72 dB(A)

Minimale plaatsruimte: 2,3 x 4,2 meter

De machine weegt ca. 1200 kg

De precieze technische specificaties vindt u op het typeplaatje (A) op het apparaat.

400 V, 3P+N+PE, 32 A

220 V, 3P+PE, 50 A

200 V, 3P+PE, 50 A

Bij eventuele garantieclaims, moet de machine voorzien zijn van het originele identificatielabel.

Een schakeldiagram bevindt zich in de schakelkast van de machine.

Wijzigingen zonder kennisgeving op ontwerp en technische gegevens voorbehouden.



I.T.E. Listed 802 D





De onderneming Krug + Priester heeft de volgende certificeringen:

- Kwaliteitsmanagementsysteem volgens DIN EN ISO 9001:2015
- Milieumanagementsysteem volgens DIN EN ISO 14001:2015
- Energiemanagementsysteem volgens DIN EN ISO 50001:2018

---

## EG-verklaring van overeenstemming

- Hiermede verklaren wij, dat de in de handel gebrachte machine

**5009-2; 5009-3; GS-ID No. 11500902 UL-ID No. 10500902**

- voldoet aan de eisen van de in het vervolg genoemde bepalingen

### **2006/42/EG**

EC machinerichtlijn

### **2014/30/EG**

EMV elektromagnetische compatibiliteitsrichtlijn

- Gebruikte geharmoniseerde normen, in het bijzondere

**EN 60204-1; EN 55014-1; EN 55014-2; EN 61000-3-2; EN 61000-3-3;  
EN ISO 12100; EN ISO 13857; EN 13023; EN 13849-1; EN 1010-1;  
BS EN 55014-1; BS EN 55014-2; BS EN 61000-3-2; BS EN 61000-3-3;  
BS EN 60204-1; BS EN 13023; BS EN 13849-1; BS EN 13857-1; BS EN ISO 12100**

07.02.2022

Datum

Geautoriseerde vertegenwoordiging voor technische documentatie



Krug & Priester GmbH & Co. KG  
Simon-Schweitzer-Str. 34  
D-72336 Balingen (Germany)

- Geschäftsführer -

