

Уничтожители бумаг Модульная система
конвейерного типа

RU Инструкция по
эксплуатации

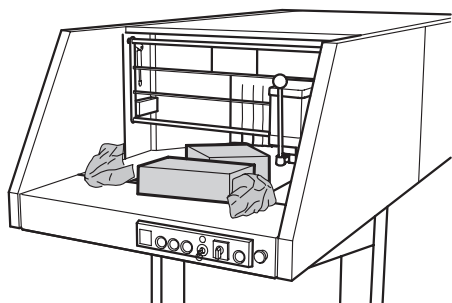
IDEAL 5009-2 CC

IDEAL 5009-3 CC



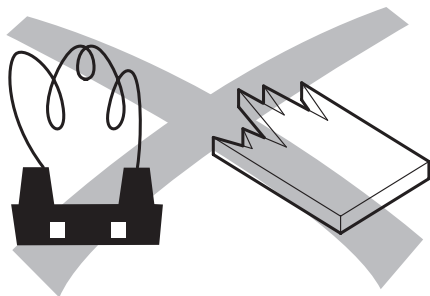
<u>Использование по назначению</u>	<u>3</u>
<u>Меры предосторожности</u>	<u>4</u>
<u>Установка</u>	<u>10</u>
<u>Эксплуатация</u>	<u>17</u>
<u>Возможные неисправности</u>	<u>23</u>
<u>Принадлежности</u>	<u>28</u>
<u>Техническая информация</u>	<u>29</u>
<u>Декларация о соответствии</u>	<u>31</u>

- Использование по назначению •
- Меры предосторожности •

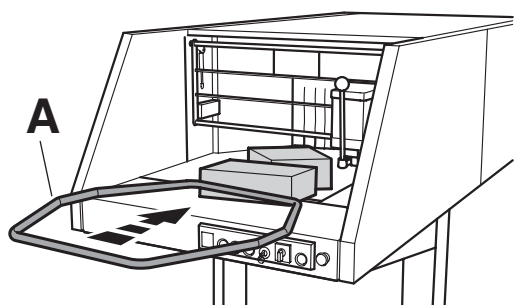


Использование по назначению

1. Этот прибор для уничтожения деловых бумаг предназначен для измельчения отдельных или скрепленных листов бумаги, картона, в том числе - и со скрепками, а также дискет в небольших количествах.
2. Мощный одноножевой режущий аппарат измельчает целые скоросшиватели вместе с механикой.



Не измельчать образующие петли или бьющиеся материалы.



Вещи, не разрезанный ножами машины, должны быть протолкнуты «толкателем» (A).



Пожалуйста, прочитайте инструкцию по эксплуатации перед установкой аппарата, соблюдайте технику безопасности. Инструкция по эксплуатации должна находиться в доступном для пользователя месте.



Избегайте попадания длинных волос в механизм аппарата!



Не допускайте попадания рук в приемное отверстие режущей головки!



Остерегайтесь попадания галстука и других частей одежды!



Осторожно, движущиеся части!





Не допускайте детей к пользованию аппаратом!



Не разрушайте аккумуляторы / батареи!



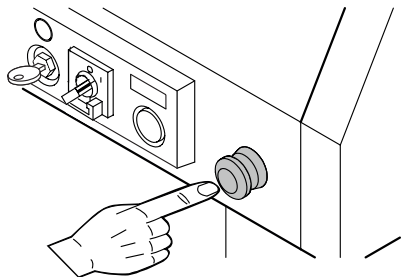
Не пользоваться вблизи машины для уничтожения деловых бумаг аэрозольными баллончиками с воспламеняющимися веществами!



Не использовать воспламеняющиеся средства для очистки.



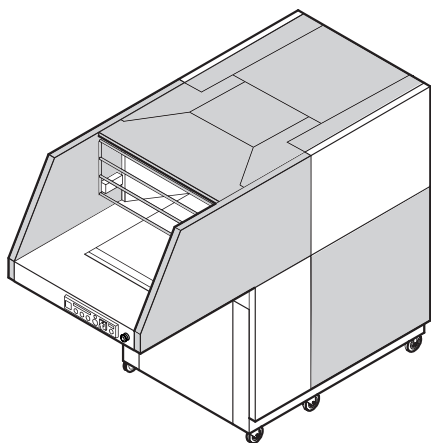
• Меры предосторожности •



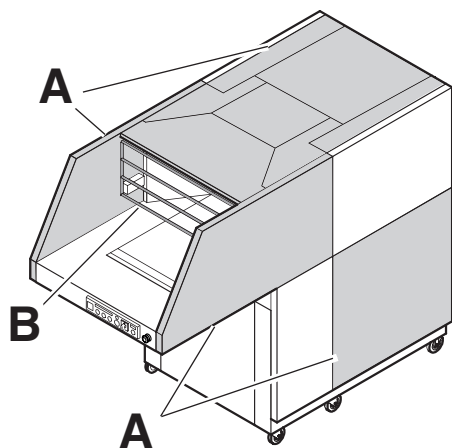
Клавиша **STOP** → Используйте при необходимости срочной остановки!



Аппарат рассчитан на использование только одним человеком одновременно!

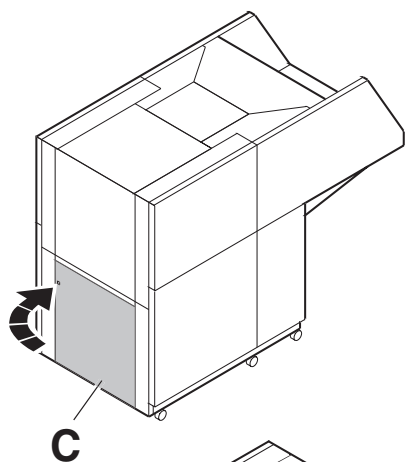


Все детали машины, представляющие опасность, обозначаются символом в данной инструкции.

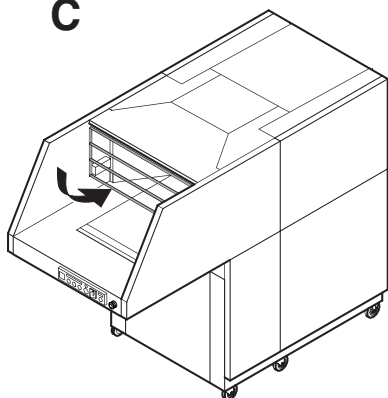


Не работайте на машине без следующих защитных устройств:

- Панели (А) установлены.
- Решетка (В) и дверь (С), которые блокируют выключатели.



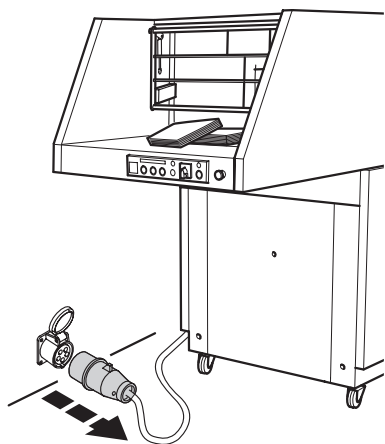
Машина работает только тогда, когда дверь



... и решетка закрыты.

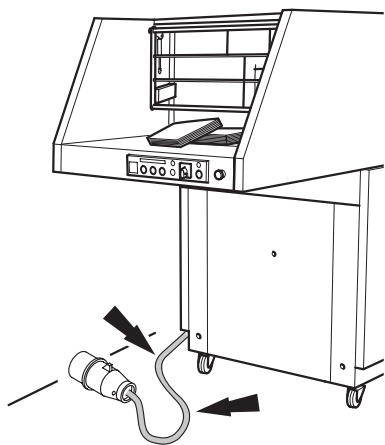


Не используйте приставные ступени, поддоны и пр. предметы.

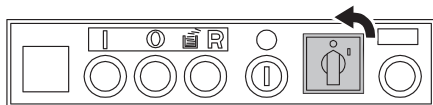


Перед тем, как чистить шредер, выньте шнур питания из розетки!
Не осуществляйте самостоятельный ремонт шредера! (см. стр. 27).

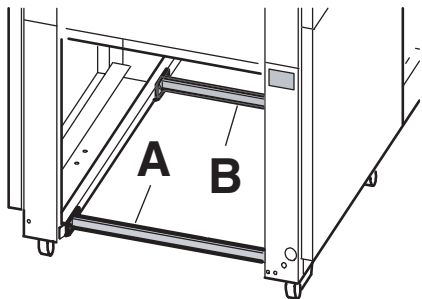
• Меры предосторожности •



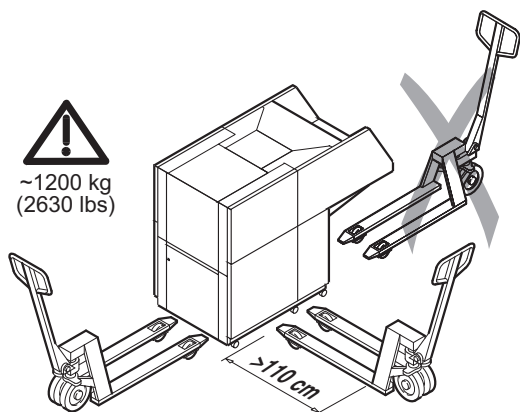
Предохраняйте основной кабель от перегрева, попадания масла и острых кромок!



Выключите питание, если Вы не пользуетесь резаком длительный период времени.

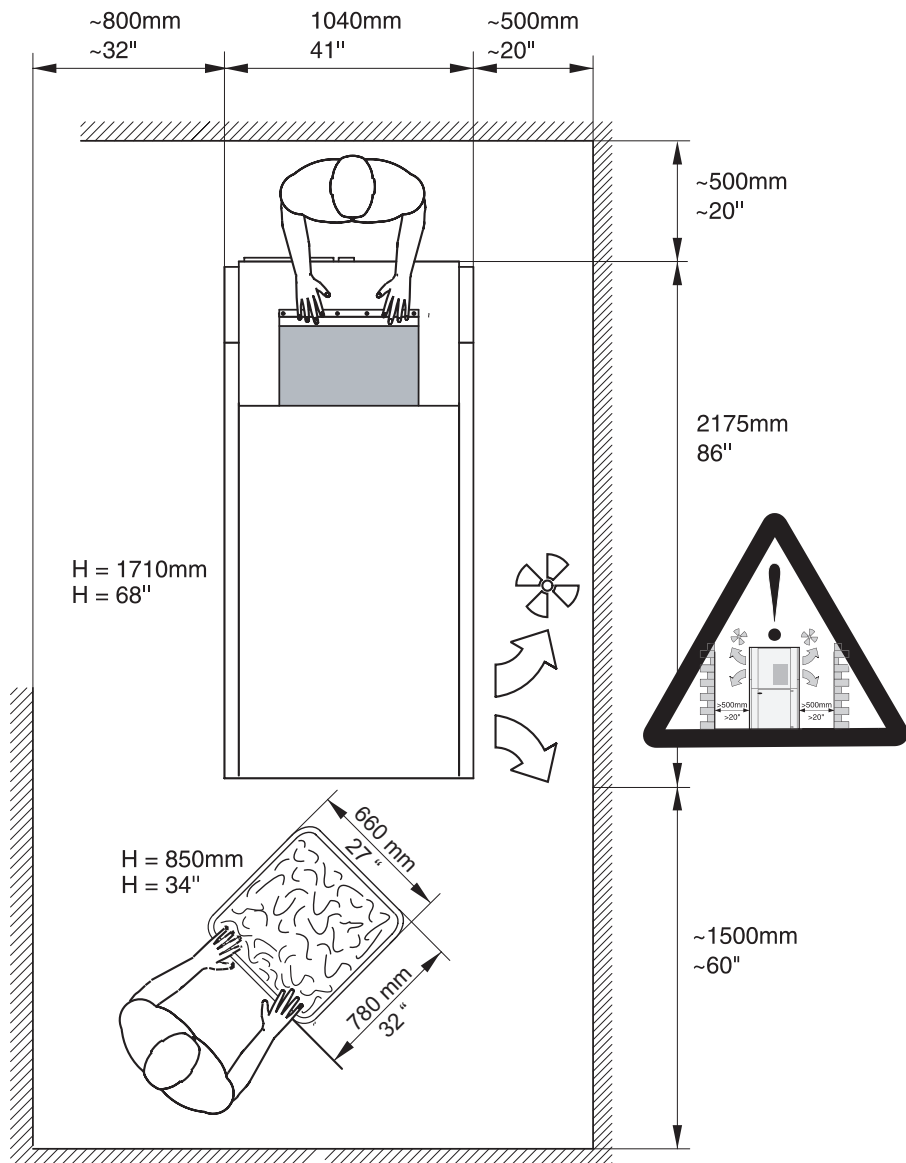


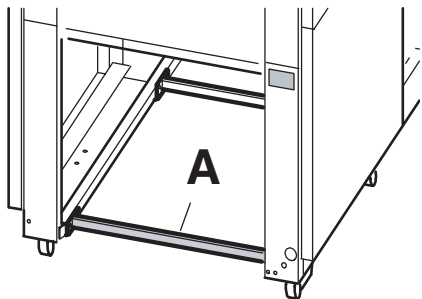
При транспортировке необходимо установить транспортировочные распорки (А) и (В). Машину перемещать только с тыльной стороны.



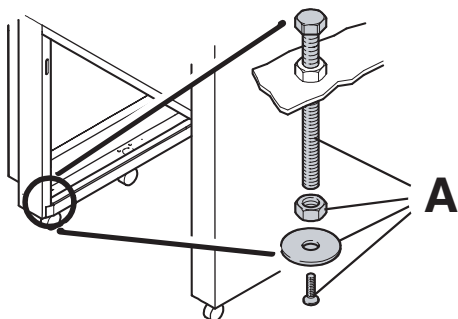
При транспортировке убедитесь, что транспортировочная паллета отцентрирована под машиной. При транспортировке необходимо установить транспортировочные распорки. Машину перемещать только с тыльной стороны. Поднимать машину только по мере необходимости: существует опасность опрокидывания.

- Не закрывать вентиляционные отверстия (смотрите левый рисунок).
 - Только напольное использование.
- Масса: 1200 кг.

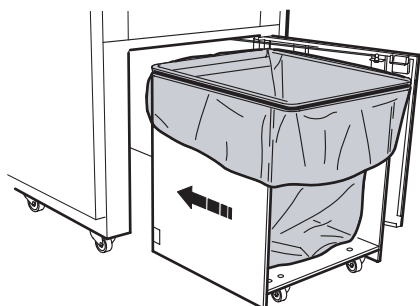




- Откройте дверцу
- Удалите транспортировочную распорку (А) и сохраните для возможного будущего использования.

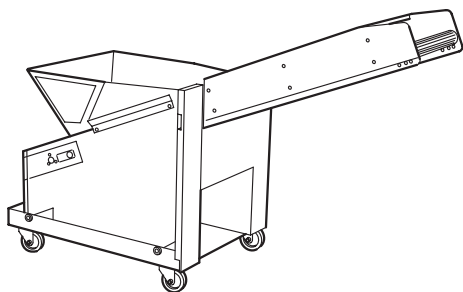


- Установите поддерживающие болты (А).
- С помощью поддерживающих болтов отбалансируйте машину.



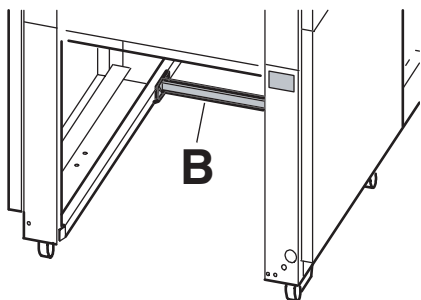
Корзина для бумаги.

- установите пластиковый мешок в пластмассовый короб, как это описано в пункте «замена пластикового мешка» (см. стр. 22)
- задвиньте до упора короб в машину открытой стороной к себе.
- закройте дверь.

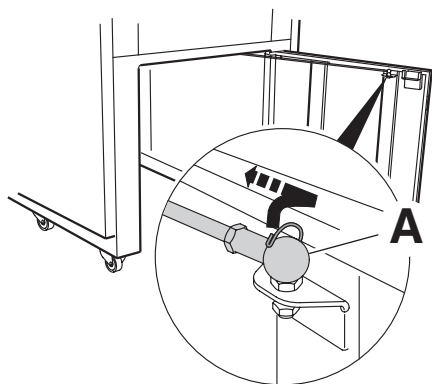


Конвейерная лента (аксессуары)

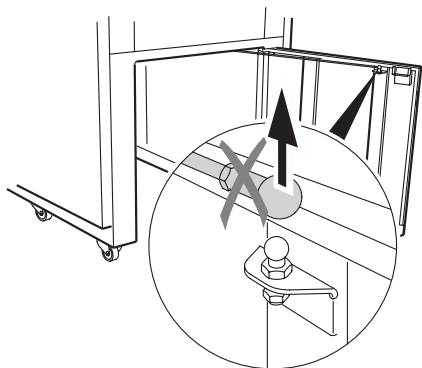
Для использования конвейерной ленты следует осуществить следующие действия:



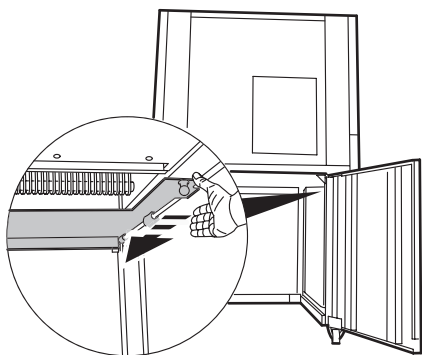
Удалите транспортировочную распорку (B), которая одновременно является ограничителем для корзины для бумаги.



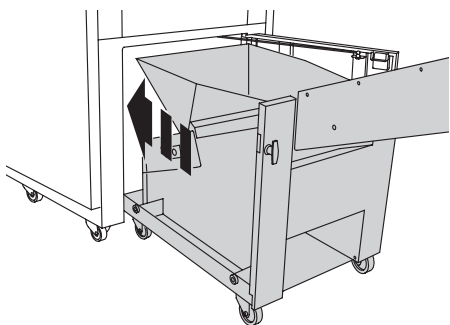
Удалите пружину из шаровой головки с обеих сторон (A).



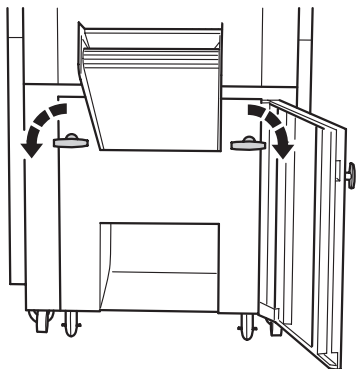
Отсоедините стяжную рейку.



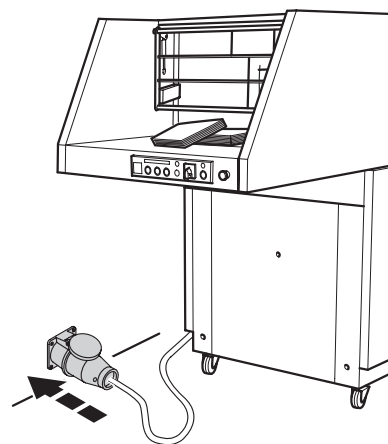
Толкните ползунок до упора.



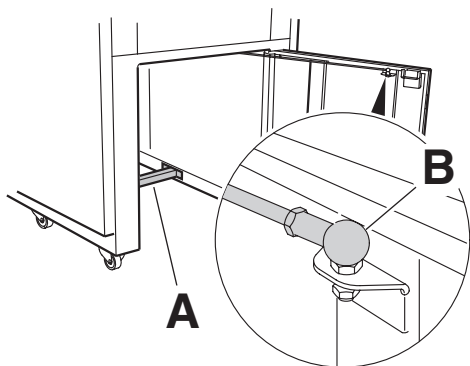
Задвиньте конвейерную ленту в машину.



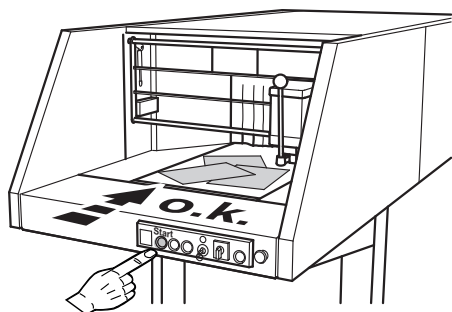
Поверните обе ручки до фиксации.



Соедините вилку с настенной розеткой.

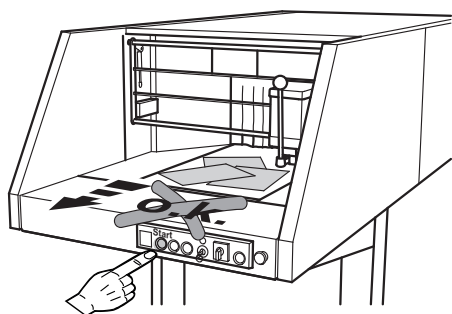


Если машина будет работать с тележкой для отходов, то Вы должны удалить заднее транспортное защитное устройство (А) и тягу (В). Для сборки, необходимо все сделать в обратном порядке.

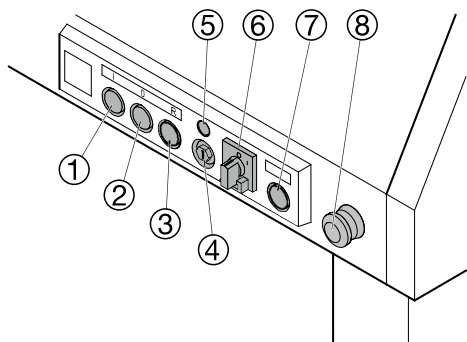


Проверьте, соответствует ли направление движения конвейерной ленты направлению стрелки на рисунке.

Запустите работу машины.

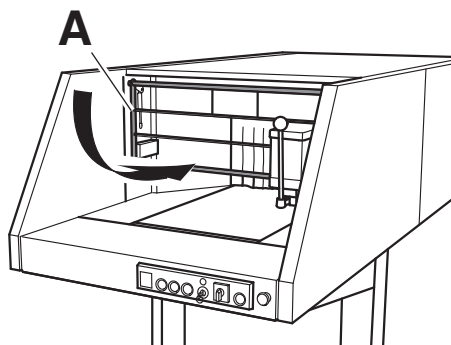


При необходимости изменить направление движения конвейерной ленты обратитесь к сервисному специалисту или электрику!

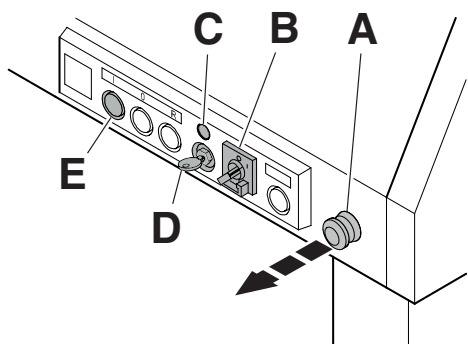


Рабочие элементы

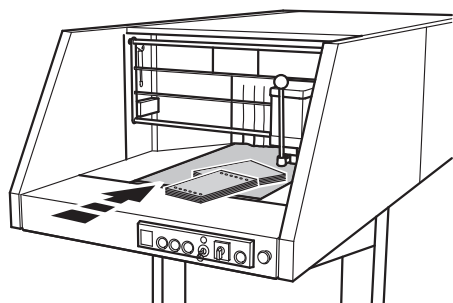
- ① - Кнопка старта (черная)
- ② - Сигнальная лампа остановки при открытой дверце или решетке / белая кнопка
- ③ - Обратное включение и индикатор «Переполнение корзины для бумаги»
- ④ - Ключ включения
- ⑤ - Индикатор включения / зеленая лампа
- ⑥ - Основной выключатель
- ⑦ - Индикатор температуры / желтая контрольная лампочка
- ⑧ - Кнопка экстренной остановки



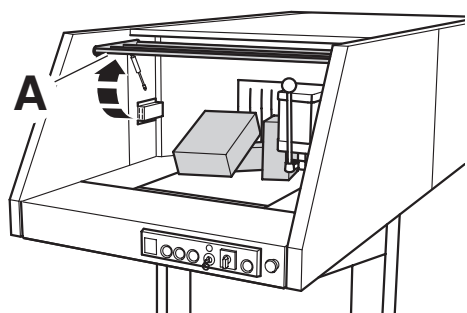
Запустите работу машины.
Опустить предохранительную решетку (A).



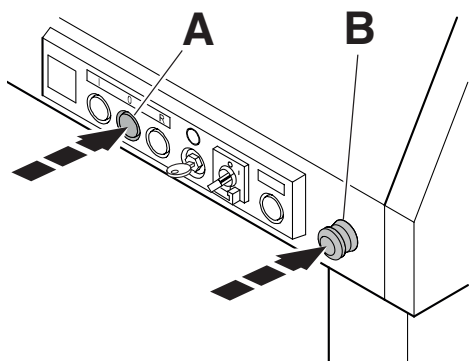
- Отжать кнопку аварийной остановки (А).
- Перевести выключатель (В) в положение "I" (вкл.).
- Повернуть ключ включения (D) вправо. → загорается индикатор лампы (С).
- Нажать и отпустить черную кнопку (Е). → приводится в движение подающая лента.



Распределить бумагу по всей ширине подающей ленты. Ножи не разрезают и жуют бумагу только когда ее большое количество.



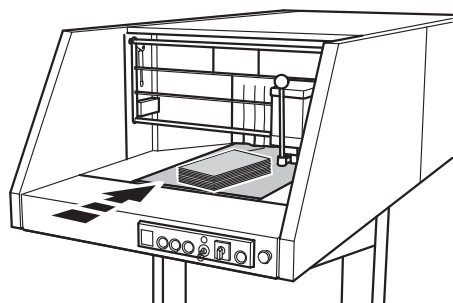
Решетка безопасности (А) может быть поднята для предотвращения затора бумаги.



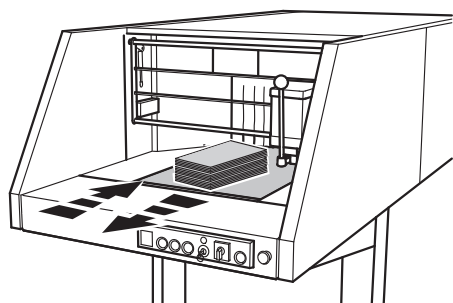
Остановка машины

Нажать белую кнопку (А) или кнопку аварийной остановки (В).

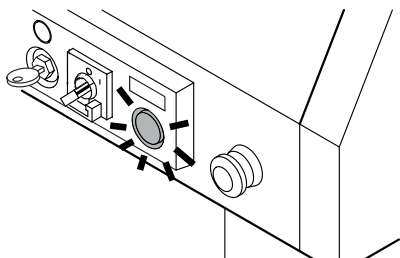
Держите руки на расстоянии от работающего измельчительного механизма!



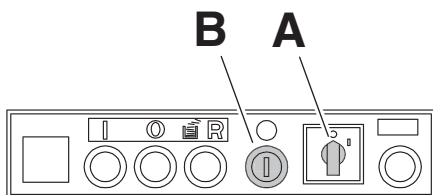
Когда в машину загружено много бумаги, она автоматически переходит на большую или меньшую мощность.



Если мощность оказывается все еще недостаточной, машина ненадолго автоматически включает обратный ход, затем опять передний. Это повторяется пока вся бумага не будет уничтожена.

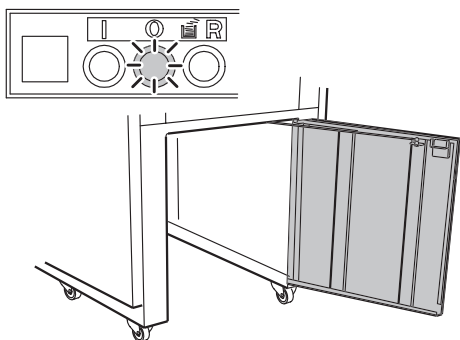


Желтая контрольная лампочка горит
Мотор перегрет → уменьшите
количество уничтожаемых материалов
на подающей ленте, чтобы машина
работала в нормальном режиме.

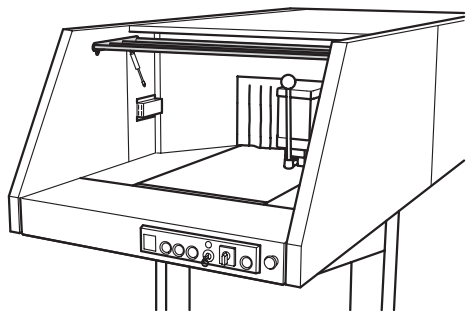
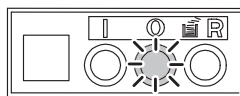


Отключение машины

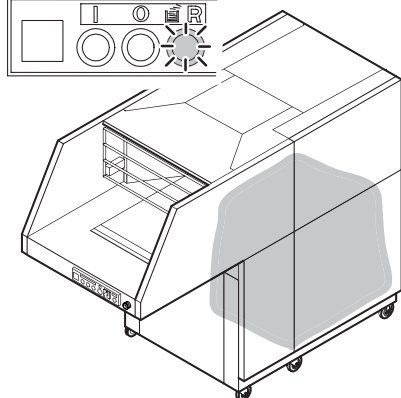
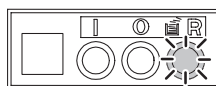
- Перевести сетевой выключатель (A) в положение "0". → Включенная машина отключается.
- Повернуть ключ включения (B) и вынуть ключ. → Теперь машина защищена от несанкционированного использования.



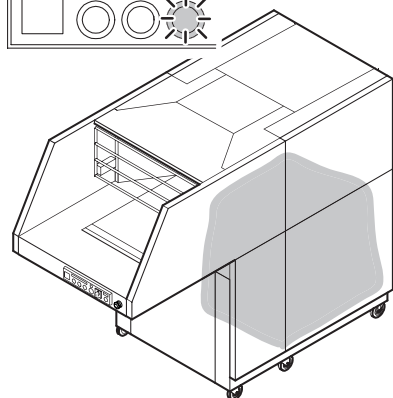
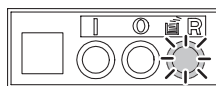
Аппарат автоматически отключается
при открытии дверцы.
→ Белая лампочка (O) горит



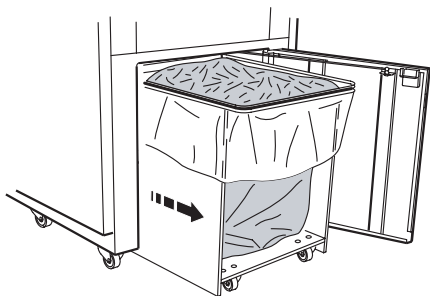
Машина автоматически останавливается, если верхнее загрузочное устройство открыто.
→ Белая лампочка (O) горит



Машина автоматически останавливается при заполнении пластикового мешка.
→ Белая лампочка (R) горит.



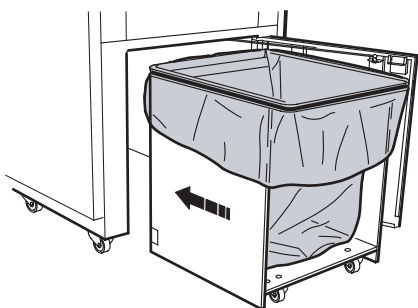
Замените пластиковый мешок.
Если горит индикатор "мешок переполнен".



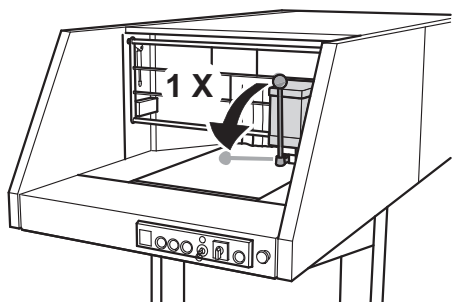
- Откройте дверцу
- Выкатить короб для бумаги.
- Вынуть мешок с бумагой.



Завязать мешок (крутильный инструмент и замки для проволоки см. принадлежности).



- Установить новый мешок в рамку для мешка и завернуть края вокруг рамки.
- Закрепить рамку для мешка круглым ремнем.
- Задвинуть до упора короб для мешка в машину открытой стороной к себе.
- Закрыть дверцу.
- Проверьте, закрыта ли дверца: Включите машину. Если дверь не закрыта, то машина отключится сразу.

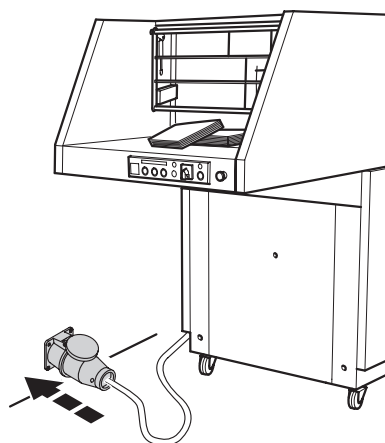


Уход

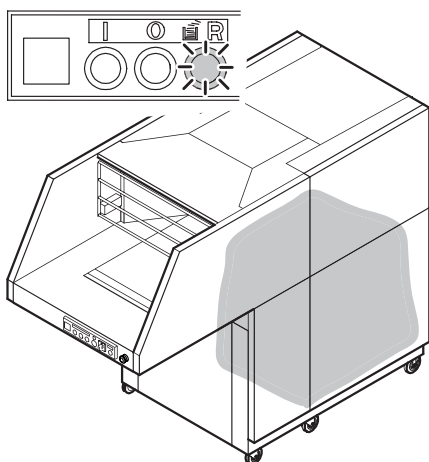
Регулярного обслуживания производитель рекомендует смазывать режущий механизм маслом каждый раз при замене мешка-накопителя для отходов, а также при уменьшении единовременного захвата листов!



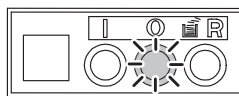
**Если машина не включается
проверьте**



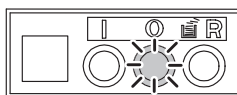
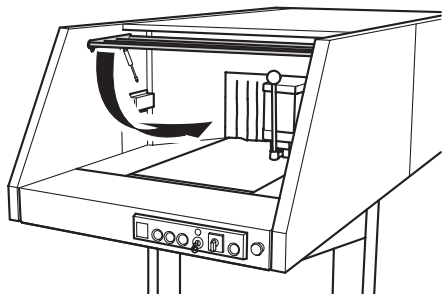
Подключено ли электропитание?



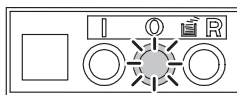
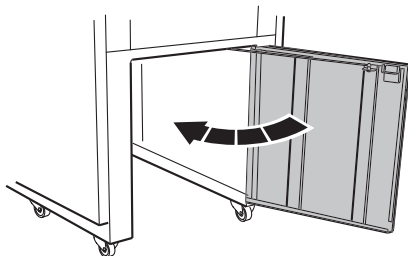
**При заполнении мешка загорается
индикатор. → Необходимо заменить
мешок.**



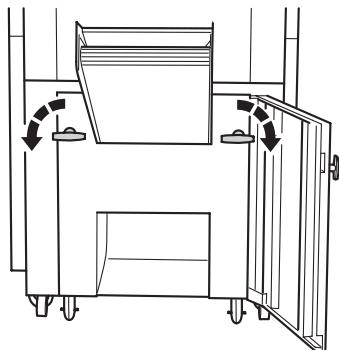
Решетка открыта? → Закройте её.

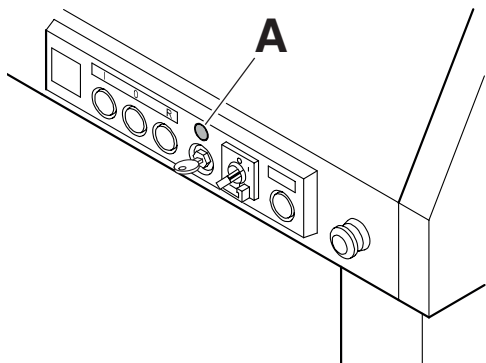


Дверь открыта? → Закройте её

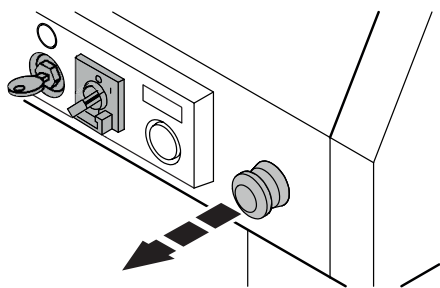


Ремень конвейера (аксессуары) не зафиксирован? → Поверните обе ручки до фиксации.

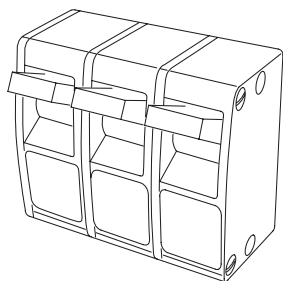




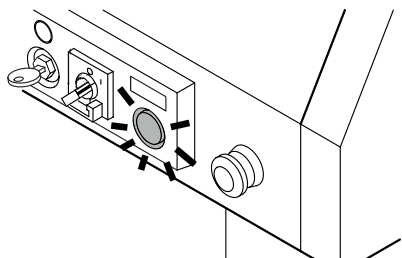
Индикатор включения (А) не загорается.



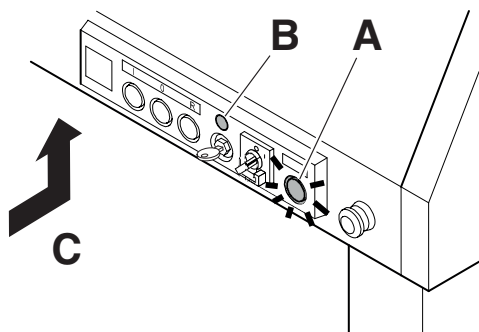
- Ключевой переключатель повернут горизонтально?
- Тумблер электропитания в положении "I"?
- Клавиша экстренной остановки отжата?
- Подключено ли электропитание?



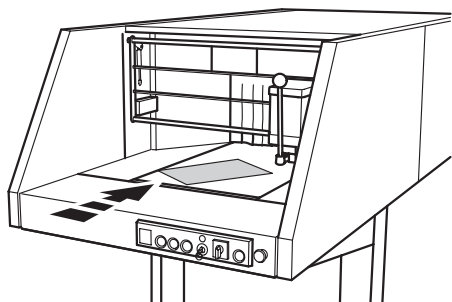
Проверьте, не выбило ли пробки?



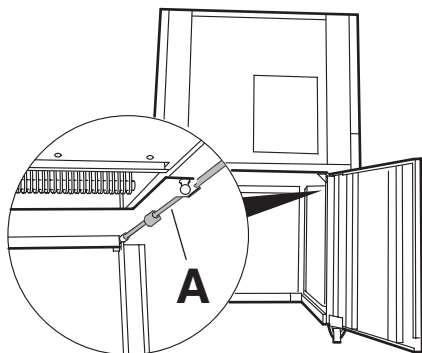
В случае остановки машины
Желтая контрольная лампочка горит
→ Сработала защита от перегрева,
Время остывания машины
приблизительно 10-20 минуты.



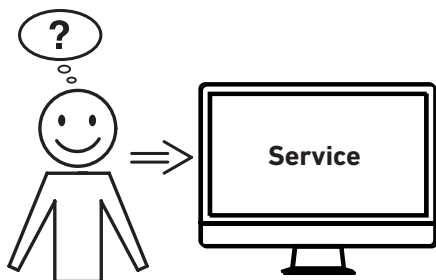
Желтая контрольная лампочка
горит (A), а зеленая не горит (B).
→ Конвейер перегружен. Нажмите
кнопку защиты мотора (C) после
пятиминутного перерыва.



Мотор гудит и машина не включается.
→ Проверьте, есть ли напряжение на всех 3 фазах.



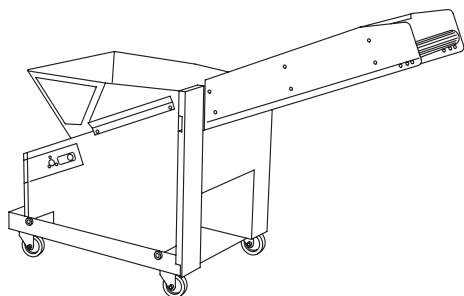
Дверца машины плохо закрывается.
→ Протрите и смажьте направляющие рельсы (A). Не использовать масло, содержащее канифоль.



Не удастся устранить проблему вышеуказанными способами?

→ Контактные данные: сервисная служба

- www.krug-priester.com
- service@krug-priester.com

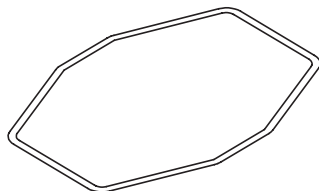


Принадлежности

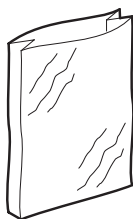
Модульная система конвейерного типа
• 9000 595



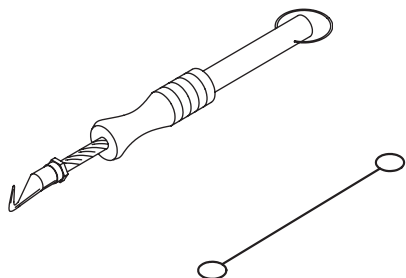
Экологически чистое масло (5 x 1 л)
• 9000 621



Толкатель ¹
• 9000 593



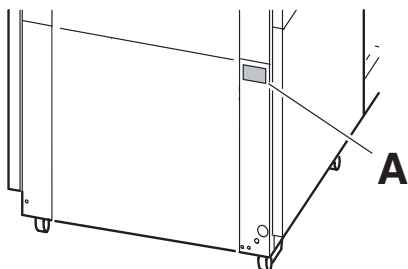
Пластиковые пакеты (5 штук) ¹
Пластиковые пакеты (50 штук)
• 9000 414



крутильный инструмент для
завязывания одноразовых
пластиковых:
мешков ¹
• 9000 591

проволочный замок для одноразовых
пластиковых мешков (1000 штук) ¹
• 9000 592

¹ Включено в поставку



Предохранители:
400 V/ 3ph/ 32 A, Характеристики C
(Альтернатива K или D)
220 V/ 3ph/ 100 A, Характеристики C
(Альтернатива K или D)
200 V/ 3ph/ 100 A, Характеристики C
(Альтернатива K или D)

Уровень шума EN 13023: 74 дБ(А)
Уровень шума с работающим конвейером по
EN 13023:
с передней стороны уничтожителя 77 дБ(А)
со стороны конвейера 72 дБ(А)

Минимальные требования к
помещению: Ширина=2,3м; Длина=4,2м

Вес 1200кг

Точные технические данные можно увидеть
на наклейке с технической спецификацией на
машине (A).

400 V, 3P+N+PE, 32 A
220 V, 3P+PE, 50 A
200 V, 3P+PE, 50 A

При оформлении заявки по гарантии,
указывайте серийный номер уничтожителя,
который расположен на шильдике машины.

Схема электрических соединений находится в
отсеке электрооборудования.

Возможны изменения без уведомления.



I.T.E. Listed 802 D





Фирма Krug + Priester прошла следующую сертификацию:

- система управления качеством в соответствии с DIN EN ISO 9001:2015
- система экологического менеджмента в соответствии с DIN EN ISO 14001:2015
- система управления энергопотреблением в соответствии с DIN EN ISO 50001:2018

Декларация о соответствии

- Данным подтверждаем, что

5009-2; 5009-3; GS-ID No. 11500902 UL-ID No. 10500902

- Соответствует следующим условиям, применяющимся для этого:

2006/42/EG

ЕС директива по машиностроению

2014/30/EG

EMV директива по электромагнитной совместимости (переносимости)

- В частности, это касается используемых гармонизированных стандартов

**EN 60204-1; EN 55014-1; EN 55014-2; EN 61000-3-2; EN 61000-3-3;
EN ISO 12100; EN ISO 13857; EN 13023; EN 13849-1; EN 1010-1;
BS EN 55014-1; BS EN 55014-2; BS EN 61000-3-2; BS EN 61000-3-3;
BS EN 60204-1; BS EN 13023; BS EN 13849-1; BS EN 13857-1; BS EN ISO 12100**

07.02.2022

Datum



- Geschäftsführer -

Официальный представитель по технической документации

Krug & Priester GmbH & Co. KG
Simon-Schweitzer-Str. 34
D-72336 Balingen (Germany)

