

Hebelschneider
Trimmers
Cisailles
Snijmachines
Taglierine
Cizallas
Skärmaskiner

DE Betriebsanleitung
EN Operating Instructions
FR Mode d'emploi
NL Gebruiksaanwijzing
IT Manuale d'istruzione
ES Instrucciones de uso
SV Bruksanvisning

IDEAL 1038

IDEAL 1058



IDEAL 1071



IDEAL 1080

IDEAL 1110



- Sicherheitshinweise • Safety precautions • Consignes de sécurité •
- Veiligheidsvoorschriften • Misure di Sicurezza • Normas de Seguridad •
- Säkerhetsföreskrifter • Turvallisuusohjeita • Sikkerhetsforskriftene •
- Środki bezpieczeństwa • Меры предосторожности •



- DE** Bitte lesen Sie vor Inbetriebnahme der Maschine unbedingt diese Betriebsanleitung und beachten Sie die Sicherheitshinweise. Die Betriebsanleitung muss jederzeit verfügbar sein.
- EN** Please ensure to read this operating manual before starting the machine for the first time and please strictly follow the safety instructions mentioned herein. This manual must be available at any time.
- FR** Nous vous prions de lire attentivement le mode d'emploi avant d'utiliser la machine, et attirons votre attention sur les consignes de sécurité. Les instructions d'utilisation et les consignes de sécurité doivent toujours être disponibles.
- NL** Leest u voor de ingebruik name van het apparaat a.u.b. deze gebruiksaanwijzing goed door en neemt u de veiligheidsinstructies n acht. De gebruiksaanwijzing en de veiligheids-voorschriften moeten altijd binnen handbereik zijn.
- IT** Per favore legga questo manuale di istruzione prima di mettere in funzione il distruggidocumenti e osservi le regole di sicurezza. Le istruzioni d'uso devono essere sempre disponibili.
- ES** Le recomendamos leer las instrucciones antes de poner en funcionamiento esta máquina y cumpla las normas de seguridad. Las instrucciones de servicio y seguridad deben estar siempre disponibles.
- SV** Läs igenom denna bruksanvisning innan ni startar maskinen. Var noga med säkerhetsföreskrifterna. Instruktionsmanualen måste alltid finnas tillgänglig.
- FI** Lue nämä käyttö-ohjeet läpi ennenkuin käynnistät laitteen! Noudata turvaohjeita. Käyttöohjeiden on oltava aina saatavilla.
- NO** Lees gjennom denne bruksanvisningen før De tar i bruk maskinen. Vær oppmerksom på sikkerhetsforskriftene. Operatørmanualen må alltid være tilgjengelig.
- PL** Proszę uważnie przeczytać instrukcję obsługi przed uruchomieniem urządzenia i stosować się do przepisów bezpieczeństwa. Instrukcje obsługi muszą być zawsze dostępne.
- RU** Пожалуйста, прочитайте инструкцию по эксплуатации перед установкой аппарата, соблюдайте технику безопасности. Инструкция по эксплуатации должна находиться в доступном для пользователя месте.
- HU** A gép üzembe helyezésé előtt figyelmesen olvassa el a kezelési utasítást és tartsa be a biztonsági előírásokat. A kezelési utasításnak mindig elérhetőnek kell lennie.
- TR** Lütfen makineyi çalıştırmadan önce bu kullanma talimatlarını dikkatli bir şekilde okuyunuz ve belirtilen güvenlik önlemlerine uyunuz. Kullanma Talimatları her zaman kullanıma hazır olmalıdır.
- DA** Før installation af maskinen bedes De venligst læse brugervejledningen og være opmærksom på sikkerhedsanvisningerne. Brugervejledningen skal altid være tilgængelig.
- CS** Prosím přečtěte si instrukce k obsluze a dodržujte bezpečnostní upozornění. Návod k obsluze musí být vždy dostupný.
- PT** Por favor leiam o manual de instruções antes de colocar a máquina em operação e vejã as precauções de segurança. As instruções de operação deverão estar sempre disponíveis.
- EL** ΠΑΡΑΚΑΛΩ ΔΙΑΒΑΣΤΕ ΤΙΣ ΟΔΗΓΙΕΣ ΧΡΗΣΕΩΣ ΚΑΙ ΤΙΣ ΠΡΟΦΥΛΑΞΕΙΣ ΑΣΦΑΛΕΙΑΣ ΠΡΙΝ ΒΑΛΕΤΕ ΤΟ ΜΗΧΑΝΗΜΑ ΣΕ ΛΕΙΤΟΥΡΓΙΑ. ΟΙ ΟΔΗΓΙΕΣ ΧΡΗΣΗΣ ΠΡΕΠΕΙ ΝΑ ΕΙΝΑΙ ΠΑΝΤΑ ΔΙΑΘΕΣΙΜΕΣ.
- SL** Prosim preberite navodila za uporabo ter upoštevajte varnostna opozorila preden zaženete napravo. Navodila naj bodo vedno pri roki.
- SK** Starostlivo si preštudujte tento návod na obsluhu pred uvedením stroja do prevádzky a najmä bezpečnostné predpisy. Držte tento návod na obsluhu na dostupnom mieste.
- ET** Palun lugege enne masina käivitamist käesolevat kasutusjuhendit ning järgige ohutusnõudeid. Kasutusjuhend peab alati käepärast olema.
- ZH** 使用機器前，請閱讀此操作指引，並留意安全守則。操作手冊必須是經常可用的。
- AR** والامان الوقاية تعليمات ملاحظة نرجوا كما الماكينة بتشغيل البدء قبل التشغيل تعليمات قراءة نرجوا لا بد من وجود تعليمات التشغيل دائما



- DE** Keine Bedienung durch Kinder!
EN No operation by children!
FR Pas d'utilisation par un enfant!
NL Geen bediening door kinderen!
IT Non lasciare utilizzare il tagliacarte a bambini!
ES No dejar que la utilicen los niños!
SV Installera maskinen utom räckhåll för barn!
FI Asentakaa laite lasten ulottumattomiin !
NO Installer maskinen utenfor rekkevidde for barn!
PL Dzieciom nie wolno obsługiwać urządzenia !
RU Не допускайте детей к пользованию аппаратом!
HU Gyereknek a gépet nem kezelhetik
TR Makinayı Çocuklar Kullanmamalıdır.
DA Må kun betjenes af voksne
CS Stroj nesmí být obsluhován dětmi!
PT As crianças não devem trabalhar com a máquina!
EL ΑΠΑΓΟΡΕΥΕΤΑΙ Η ΧΡΗΣΗ ΑΠΟ ΠΑΙΔΙΑ.
SL Otroci ne smejo uporabljati naprave
SK So strojom nesmú pracovať deti!
ET Lapsed ei tohi masinat kasutada!
ZH 勿让儿童使用机器!
AR يجب علي الأطفال عدم تشغيل الماكينة.

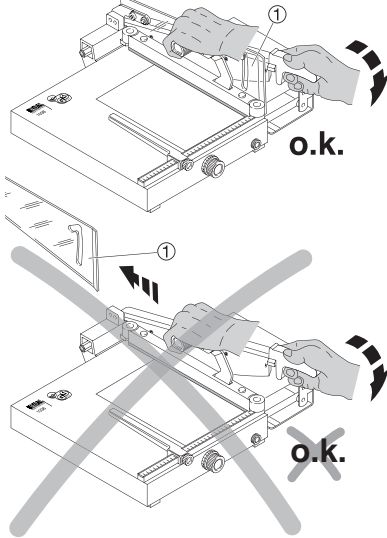


- DE** Nicht unter das Messer fassen!
EN Do not reach beneath the blade!
FR Ne pas passer les mains sous la lame!
NL Niet met de handen onder het mes komen!
IT Non toccare la lama nella parte inferiore!
ES ¡No tocar debajo de la cuchilla!
SV Sträck inte in handen under kniven!
FI Älä laita kättäsi terän alle !
NO Plasser aldri hender ol. under kniven!
PL Nie wkładac rak pod noże!
RU Избегайте попадания рук под лезвие!
HU Ne nyúljon a kés alá!
TR Elinizi bıçağın altına sokmayınız!
DA Stik ikke hænderne ind under knivbladet!
CS Nesahejte pod ostří nože!
PT Não tocar na parte inferior da faca!
EL ΜΗΝ ΑΓΓΙΖΕΤΕ ΤΟ ΚΑΤΩ ΜΕΡΟΣ ΤΗΣ ΛΕΠΙΔΑΣ!
SL Ne segajte z roko pod rezilo!
SK Nevkladajte ruky pod nôž!
ET Ärge pange kätt tera alla!
ZH 请勿接触刀具的下方。
AR لا تصل تحت السكين



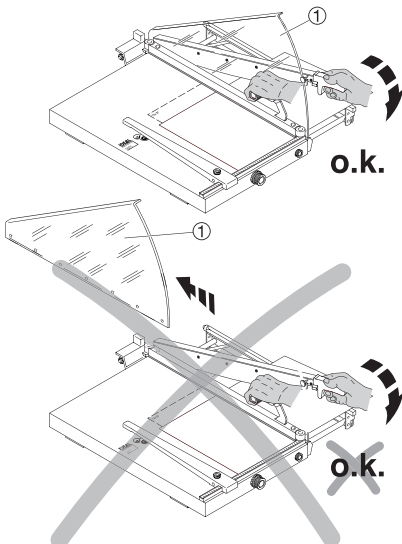
- Sicherheitshinweise • Safety precautions •
- Consignes de sécurité • Veiligheidsvoorschriften •
- Misure di Sicurezza • Normas de Seguridad •
- Säkerhetsföreskrifter •

**IDEAL 1038
IDEAL 1058**



- DE** Bei allen Maschinentypen darf der Messerschutz ① nicht abgenommen werden und muß jederzeit funktionsfähig sein.
- EN** For safe operation of all trimmers it is important, that the knife guard ① is not removed and is always in good working condition.
- FR** Le dispositif de protection de la lame ① ne doit pas être démonté, et doit toujours être prêt à fonctionner.
- NL** Voor de veiligheid mag de mesbeschermer ① nooit worden verwijderd.
- IT** La protezione lama ① non deve assolutamente essere rimossa.
- ES** Para un uso seguro de la cizalla, es importante que el protector cuchilla ① no esté levantado.
- SV** För säker användning av alla skärmaskiner är det viktigt att knivskyddet ① är korrekt monterat.

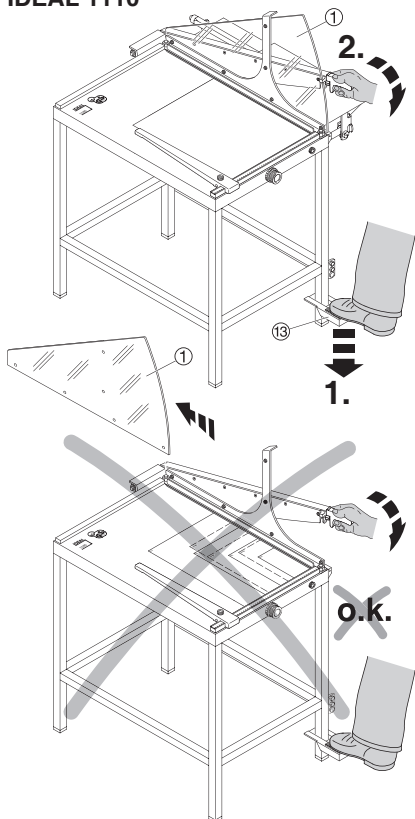
IDEAL 1071



- Sicherheitshinweise • Safety precautions •
- Consignes de sécurité • Veiligheidsvoorschriften •
- Misure di Sicurezza • Normas de Seguridad •
- Säkerhetsföreskrifter •

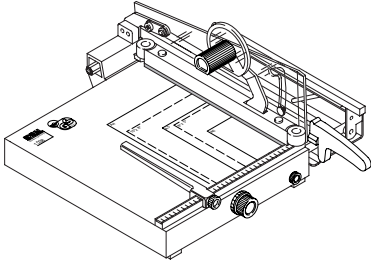
IDEAL

IDEAL 1080 IDEAL 1110



- DE** Bei allen Maschinentypen darf der Messerschutz ① nicht abgenommen werden und muß jederzeit funktionsfähig sein. Die Modelle IDEAL 1080, und IDEAL 1110 sind mit einer Messerverschlußvorrichtung ausgestattet. Bei Bedarf kann der Messerhebel ④ mit dem mitgelieferten Schloß gesichert werden, um Mißbrauch zu verhindern.
- EN** For safe operation of all trimmers it is important, that the knife guard ① is not removed and is always in good working condition. The models IDEAL 1080 and IDEAL 1110 can be locked with a knife lever ④ to prevent unauthorised use (lock is supplied).
- FR** Le dispositif de protection de la lame ① ne doit pas être démonté, et doit toujours être prêt à fonctionner. Les modèles IDEAL 1080 et 1110 sont équipés d'un dispositif de verrouillage de lame (cadenas fourni).
- NL** Voor de veiligheid mag de mesbeschermer ① nooit worden verwijderd. De modellen 1080 en 1110 zijn voorzien van een oog en hangslot om ongeoorloofd gebruik te voorkomen.
- IT** La protezione lama ① non deve assolutamente essere rimossa. I modelli IDEAL 1080 e 1110 sono disponibili con un lucchetto fornito di serie per il bloccaggio della lama ④ che consente di prevenire un uso improprio della taglierina.
- ES** Para un uso seguro de la cizalla, es importante que el protector cuchilla ① no esté levantado. Los modelos IDEAL 1080 y 1110 pueden ser bloqueados para prevenir un uso desautorizado (se suministra un candado).
- SV** För säker användning av alla skärmaskiner är det viktigt att skärskyddet ① är korrekt monterat och inte avlägsnas. Modellerna IDEAL 1080 och IDEAL 1110 är försedda med knivlås ④.

**IDEAL 1038
IDEAL 1058**



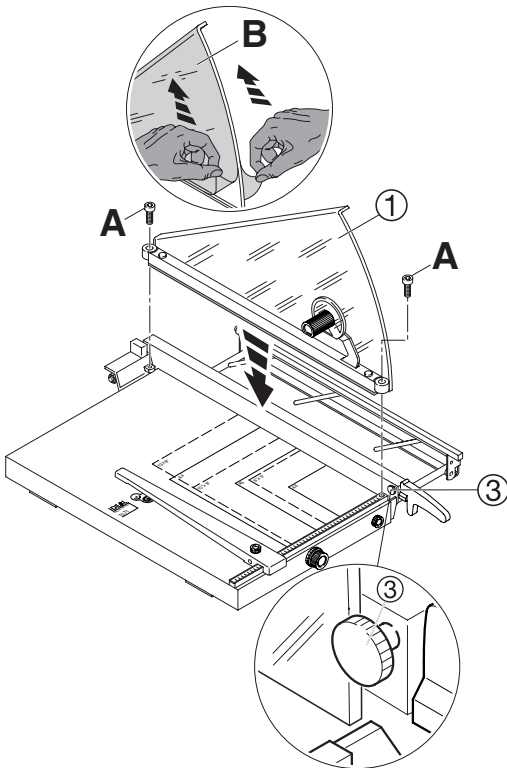
DE IDEAL 1038 und IDEAL 1058:

Diese beiden Modelle werden funktionsbereit geliefert.

EN IDEAL 1038 and IDEAL 1058:

Both of these models are delivered completely assembled.

IDEAL 1071



DE IDEAL 1071

Vor Inbetriebnahme muß die Preßvorrichtung mit dem daran befestigten Messerschutz ① montiert werden.

Dazu die Preßvorrichtung mit Messerschutz ① aufsetzen, der Messerschutz muß dabei hinter der Messerschutzführung ③ fixiert sein. Anschließend die beiden mitgelieferten Schrauben (A) mit einem Innensechskantschlüssel eindrehen und festziehen (siehe Abbildung). Beim Modell IDEAL 1071 Schutzfolie (B) am Messerschutz entfernen.

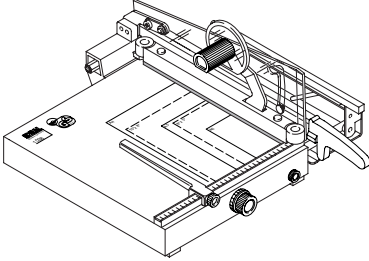
EN IDEAL 1071

The clamping device, with the attached knife guard ①, must be mounted on the trimmer table before operating. To do this place the knife guard ① on the trimmer table. The knife guard must be fixed behind the knife guide ③.

Then secure and tighten with the 2 enclosed hex (A) head wrench screws (see picture).

For model IDEAL 1071 remove the protective foil (B) on the knife guard.

IDEAL 1038 IDEAL 1058



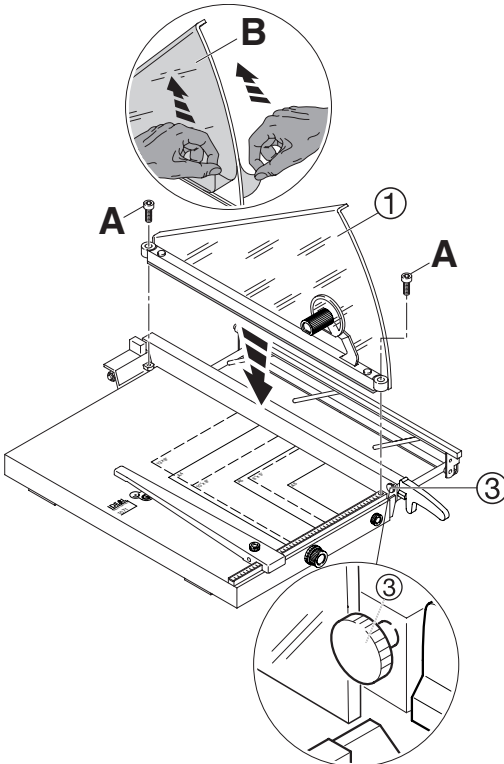
FR IDEAL 1038 und IDEAL 1058:

Ces cisailles sont livrées prêtes à fonctionner.

NL IDEAL 1038 and IDEAL 1058:

Deze bordscharen worden gebruiksklaar geleverd.

IDEAL 1071



FR IDEAL 1071

Avant toute utilisation, monter le dispositif de pression avec le dispositif de protection de la lame ① sur la table de la cisaille.

Poser pour cela le dispositif de pression avec la protection de la lame ① sur la table de la cisaille (la protection de la lame doit se trouver derrière le guide ③ et être réglée parallèle à la lame).

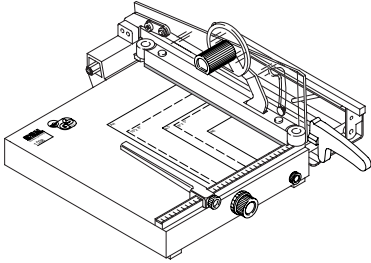
Visser et serrer les vis (A) jointes avec une clé à six pans (fournie) (voir croquis) Pour les cisailles modèl IDEAL 1071 enlever le film (B) protecteur du dispositif de protection de la lame.

NL IDEAL 1071

Voor ingebruikname dient de papieraandruk met de mesbeschermer ① gemonteerd te worden. Om dit te doen de mesbeschermer ① op de tafel van de bordschaar plaatsen (de mesbeschermer dient achter de geleiding ③ te vallen parallel met het mes). Vervolgens vastzetten met de 2 meegeleverde schroeven (A) (zie afbeelding).

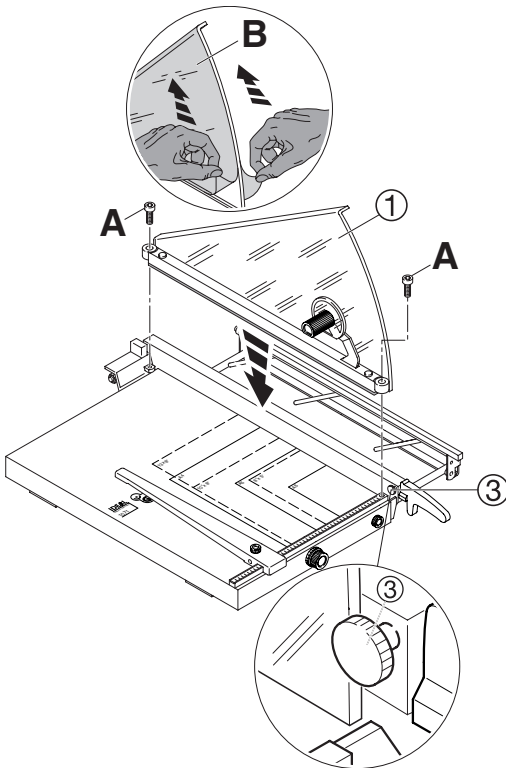
Bij modell IDEAL 1071 dient de beschermfolie (B) van de mesbeschermer te worden verwijderd.

**IDEAL 1038
IDEAL 1058**



IT IDEAL 1038 e IDEAL 1058:
Modelli forniti già pronti all'uso.
ES IDEAL 1038 y IDEAL 1058:
Ambos modelos son enviados completamente montados.

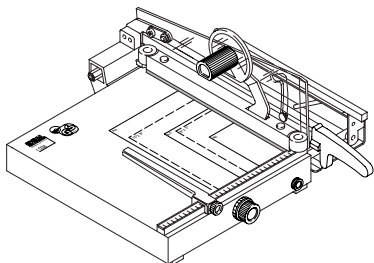
IDEAL 1071



IT IDEAL 1071
Prima di procedere all'utilizzo è necessario montare la protezione lama ① con pressino. Posizionare il dispositivo di pressione con protezione lama ① (la protezione deve trovarsi fissata dietro la guida della protezione ③). Successivamente inserire e fissare le due viti (A) fornite di serie servendosi di un cacciavite a stella (vedere illustrazione). Per i modell IDEAL 1071 togliete la protezione di sicurezza sulla lama (B).

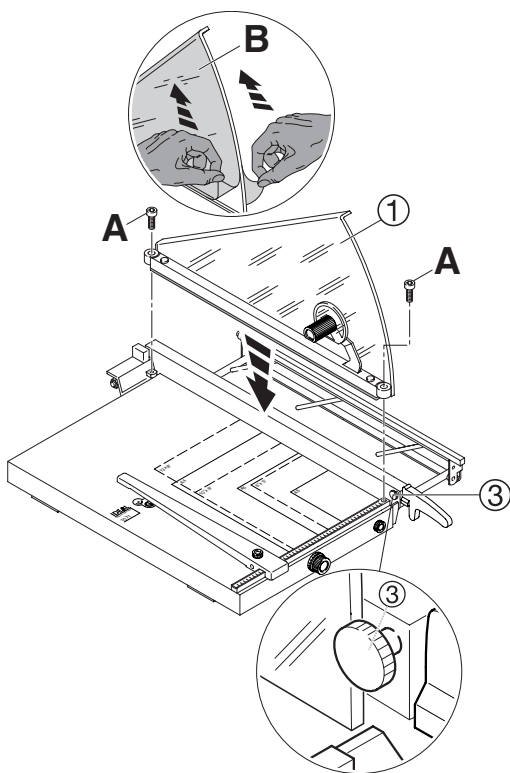
ES IDEAL 1071
Antes de utilizar el pisón junto con la protección de cuchilla adjunta ①, debe ser montado en la mesa de la cizalla. Para hacer esto, coloque el protector ① en la base de la cizalla (el protector de la cuchilla tendría de estar en la guía debe fijarse detrás del guía cuchilla ③). Luego asegurar y apretar con la llave allen interior los dos tornillos (A) adjuntos de cabeza (ver dibujo). En los modelo IDEAL 1071 extraiga la lámina de protección de la cuchilla (B).

IDEAL 1038 IDEAL 1058



SV IDEAL 1038 och IDEAL 1058:
Båda modellerna levereras
färdigmonterade.

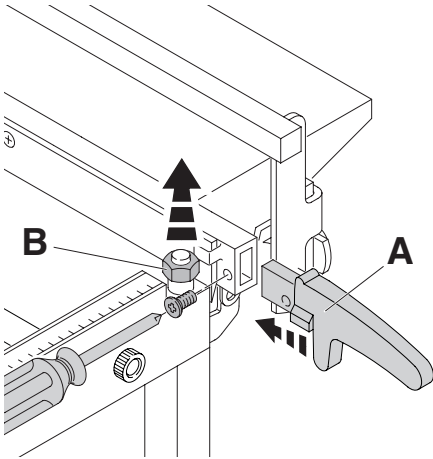
IDEAL 1071



SV IDEAL 1071

Fixeringsanordningen med tillhörande
knivskydd ①, måste monteras före
användning. För att göra det, placera
knivskyddet ① på arbetsbordet bakom
justerskruven ③ skruva sedan fast de
två skruvarna (A) med medföljande
sexkantsnyckel (se bild).
För modell IDEAL 1071, avlägsna
skyddsfolien (B) på knivskyddet.

**IDEAL 1080
IDEAL 1110**



DE IDEAL 1080 und IDEAL 1110:

Vor Inbetriebnahme müssen der Handgriff (A) sowie die Preßvorrichtung mit dem daran befestigten Messerschutz ① montiert werden. Dazu die Befestigungsschraube für den Handgriff mit einem Kreuzschlitzschraubendreher entfernen. Handgriff (A) aufschieben und Befestigungsschraube wieder fest eindrehen.

Die beiden Sechskantmuttern (B) mit einem Schraubenschlüssel (SW17) entfernen, dann den Messerheber ④ etwas anheben und die Preßvorrichtung mit Messerschutz ① aufsetzen (der Messerschutz muß dabei hinter der Messerschutzführung ③ fixiert sein). Dann die beiden Sechskantmuttern (B) mit einem Schraubenschlüssel (SW17) eindrehen und festziehen (siehe Abbildung).

EN IDEAL 1080 and IDEAL 1110:

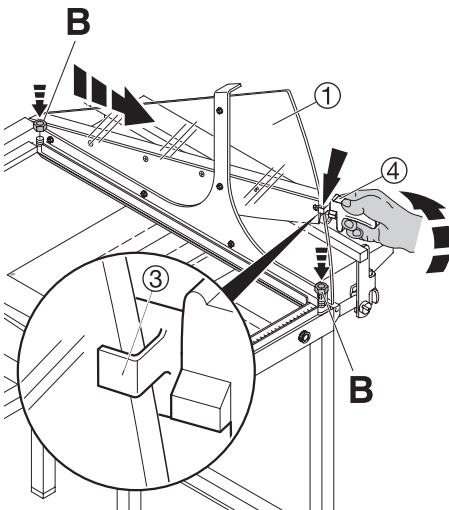
The knife handle (A) and clamp with the attached knife guard ① must be mounted before operating.

To do this remove the screw for the knife handle with a philips-head screwdriver, slide the knife handle (A) into position and secure again with the screw.

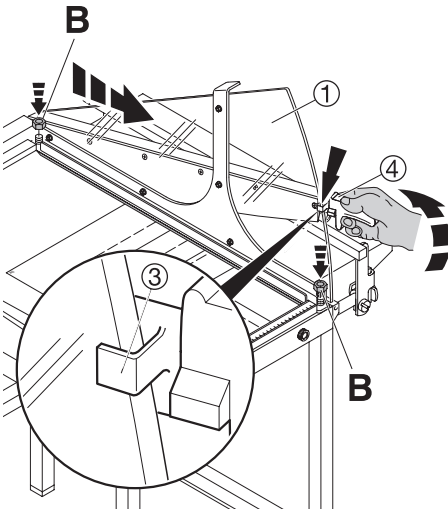
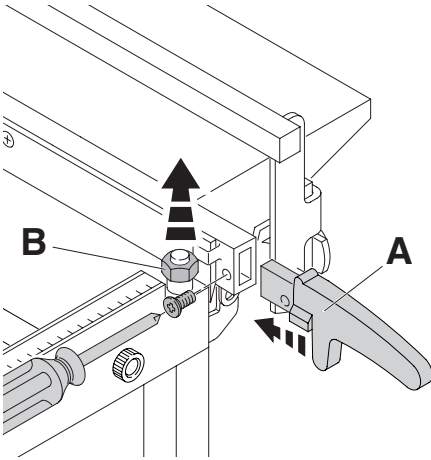
Remove both hexagon nuts (B) with a wrench (17 mm), lift the knife carrier ④ slightly and put the clamping device with knife guard ① in place. Knife guard must be fixed behind the knife guide ③. Secure the clamping device and knife ① with the 2 nuts supplied (B). Tighten the nuts with a wrench (17 mm) (see picture).

FR IDEAL 1080 et IDEAL 1110:

Avant toute utilisation, monter la poignée (A) et le dispositif de pression avec le dispositif de protection de la lame ①. Retirer la vis de fixation de la poignée avec un tournevis cruciforme, monter et fixer la poignée (A). Veuillez retirer l'écrou avec une clé plate (B) (ø 17 mm). Lever légèrement le levier de coupe ④ et monter le dispositif de pression avec la protection de la lame ① (la protection de la lame doit se trouver derrière le guide ③ et être fixée à celui-ci). Visser et serrer ensuite les écrous joints avec une clé plate (B) (ø 17 mm) (voir croquis).



IDEAL 1080 IDEAL 1110



NL IDEAL 1080 en IDEAL 1110:

Voor ingebruikname dient de handgreep (A) en de papieraandruk met de mesbeschermer (1) gemonteerd te worden. Verwijder de schroef van de handgreep met een kruiskopschroevendraaier, schuif de handgreep (A) op haar plaats en zet haar vast. Verwijder a.u.b. de zeshoekige moer (B) (sleutel 17 mm). Til de meshouder (4) een beetje op en zet de papieraandruk met mesbeschermer (1) op de juiste plaats (de mesbeschermer dient achter de geleiding (3) te vallen parallel met het mes). Vervolgens de papieraandruk met mesbeschermer met de 2 meegeleverde zeskantige moeren vastzetten (B) (sleutel 17 mm) (zie afbeelding).

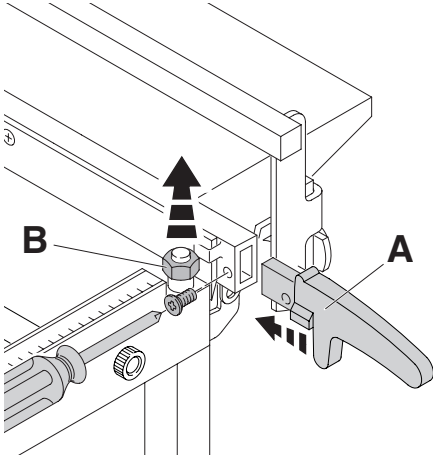
IT IDEAL 1080 e IDEAL 1110:

Prima di procedere all'utilizzo è necessario montare l'impugnatura (A) e il pressino con protezione lama (1). Svitare la vite a croce che fissa l'impugnatura (A). Svitare la vite a croce che fissa l'impugnatura (B), con la chiave, infilare l'impugnatura e stringere la vite. Sollevare quindi leggermente la lama (4) e posizionare il pressino con protezione lama (1) (la protezione lama deve trovarsi fissa dietro la guida (3) della lama). Infine fissare il pressino avvitando le due viti fornite con la chiave (B) (Ø17 mm) (vedere illustrazione).

ES IDEAL 1080 y IDEAL 1110:

Antes de utilizar la máquina, el brazo de la cuchilla (A) debe ser montado, al igual que el dispositivo del pisón junto con el protector de cuchilla suministrado (1). Sacar el tornillo para el brazo de la cuchilla con un destornillador de cabeza philips y deslizar el brazo (4) hasta su correcta posición. Fijar bien el brazo con el tornillo con una llave inglesa (B) (17mm). Levantar un poco el portacuchillas (4) colocar el dispositivo del pisón con el protector (1) en su lugar (el protector de la cuchilla debe estar en la guía (3) paralela a la cuchilla). Luego asegure el dispositivo del pisón junto con el protector de cuchilla con los 2 tornillos suministrados. Apriete los tornillos con una llave inglesa (B) (17mm) (ver dibujo).

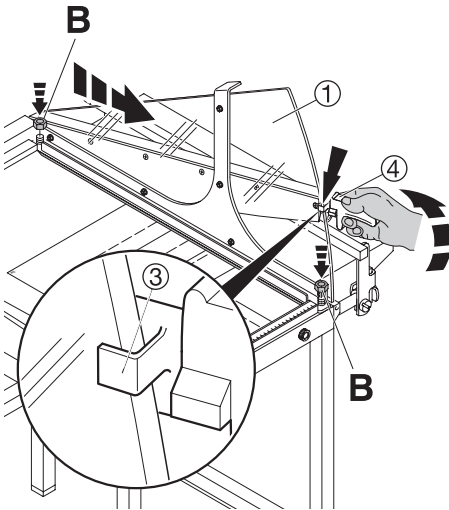
IDEAL 1080
IDEAL 1110



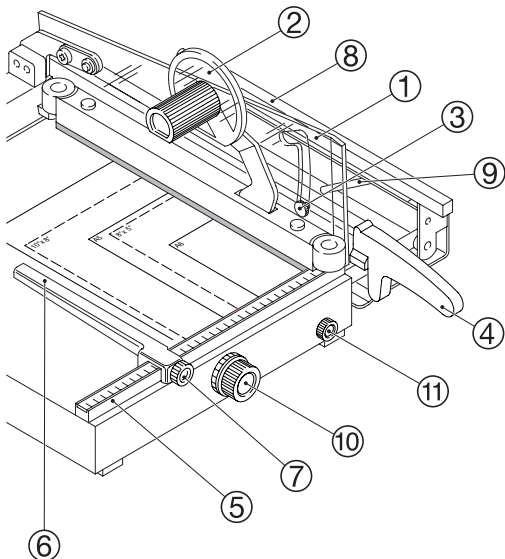
SV IDEAL 1080 och IDEAL 1110:

Knivhandtaget (A) och knivskyddet ① måste monteras före användning. Tag bort handtaget med en stjärnskruvmejsel. Skjut in handtaget (A) och skruva fast skruvarna igen.

Tag bort båda muttrarna (B) med en skiftnyckel, låtta på knivbalken ④ och sätt fast knivskyddet ①. Knivskyddet måste fixeras bakom knivguiden ③ (se bild). Skruva fast muttrarna (B) och dra åt. (se bild)



IDEAL 1038 IDEAL 1058



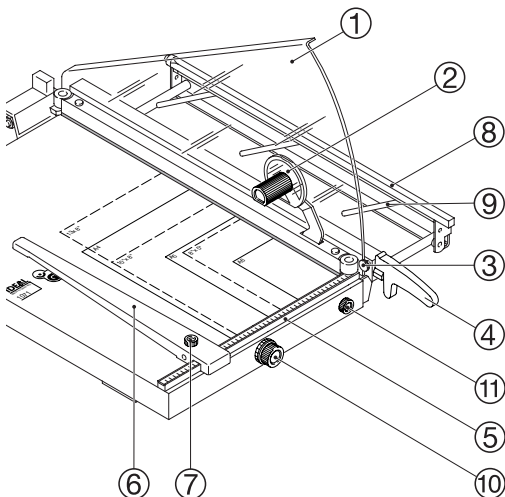
DE Bedienelemente

- ① - Messerschutz
- ② - Papierpressung
- ③ - Messerschutzführung
- ④ - Messerhebel
- ⑤ - Seitenanschlag mit Maßskala
- ⑥ - Rückanschlag
- ⑦ - Feststellschraube für Rückanschlag
- ⑧ - Vorderanschlag
- ⑨ - Ausklappbare Papierstützen
- ⑩ - Skalendrehknopf für Vorderanschlag
- ⑪ - Feststellschraube für Vorderanschlag
- ⑫ - Abklappbarer Seitentisch
- ⑬ - Fußpressung

EN Operating elements

- ① - Knife guard
- ② - Paper clamp
- ③ - Knife guide
- ④ - Knife carrier
- ⑤ - Side lay with measuring scale
- ⑥ - Backgauge
- ⑦ - Locking screw for backgauge
- ⑧ - Frontgauge
- ⑨ - Extendable paper supports
- ⑩ - Calibrated knob for frontgauge
- ⑪ - Locking knob for frontgauge
- ⑫ - Collapsible extension table
- ⑬ - Foot clamp

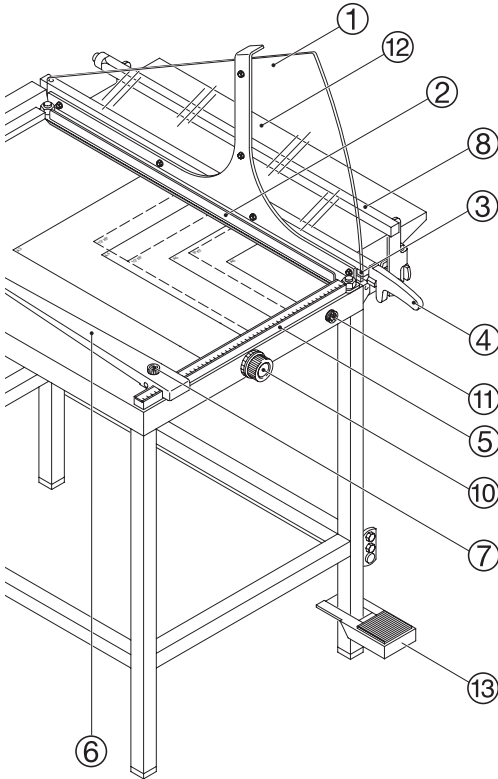
IDEAL 1071



FR Eléments et commandes

- ① - Dispositif de protection de la lame
- ② - Dispositif de pression
- ③ - Guide du dispositif de protection de la lame
- ④ - Levier de coupe
- ⑤ - Butée latérale graduée
- ⑥ - Butée arrière
- ⑦ - Vis de blocage
- ⑧ - Butée avant
- ⑨ - Languettes support papier
- ⑩ - Bouton moleté gradué de réglage de la butée avant
- ⑪ - Vis de blocage de la butée avant
- ⑫ - Table avant rabattable
- ⑬ - Presse au pied

IDEAL 1080
IDEAL 1110



NL Bedieningselementen

- ① - Mesbeschermer
- ② - Papieraandruk
- ③ - Geleiding mesbeschermer
- ④ - Meshouder
- ⑤ - Aanleglineaal met maatindeling
- ⑥ - Achteraanleg
- ⑦ - Fixeerschroef
- ⑧ - Vooraanleg
- ⑨ - Papiersteuntjes (uitklapbaar)
- ⑩ - Meettrommel met schaalverdeling
- ⑪ - Fixatie voor vooraanleg
- ⑫ - Wegklapbare zijtafel
- ⑬ - Fußpressung

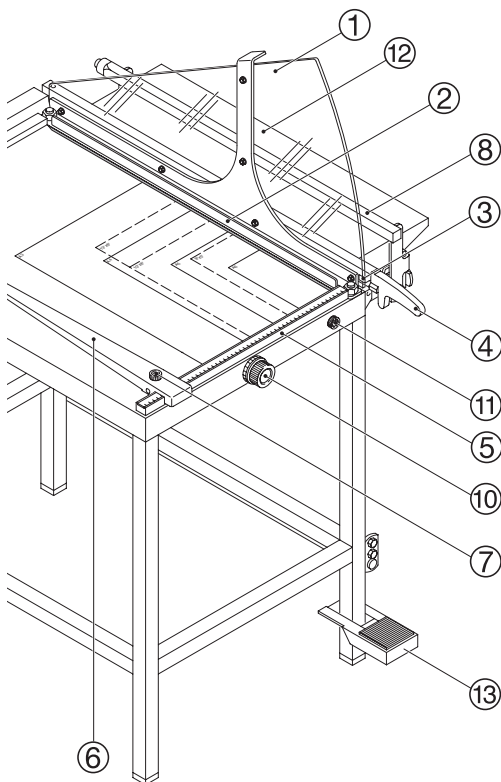
IT Denominazione delle parti

- ① - Protezione lama
- ② - Pressino
- ③ - Guida lama
- ④ - Lama
- ⑤ - Guida laterale con scala graduata
- ⑥ - Squadra di battuta posteriore
- ⑦ - Vite di fissaggio
- ⑧ - Squadra di battuta anteriore
- ⑨ - Supporto carta ripiegabile
- ⑩ - Manopola graduata squadra di battuta anteriore
- ⑪ - Vite di arresto squadra di battuta anteriore
- ⑫ - Tavolino laterale ripiegabile
- ⑬ - Pressino a pedale

ES Elementos operativos de la máquina:

- ① - Protector cuchilla
- ② - Pisón para el papel
- ③ - Guía
- ④ - Portacuchilla
- ⑤ - Escala de medición lateral
- ⑥ - Escuadra trasera
- ⑦ - Tornillo de ajuste
- ⑧ - Escuadra frontal
- ⑨ - Soporte extensible del papel
- ⑩ - Tornillo calibrado para la escuadra frontal
- ⑪ - Tornillo de ajuste para la escuadra frontal
- ⑫ - Mesa extensible
- ⑬ - Pisón de pié

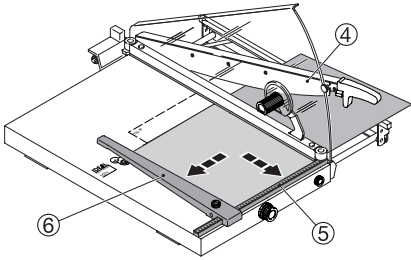
IDEAL 1080
IDEAL 1110



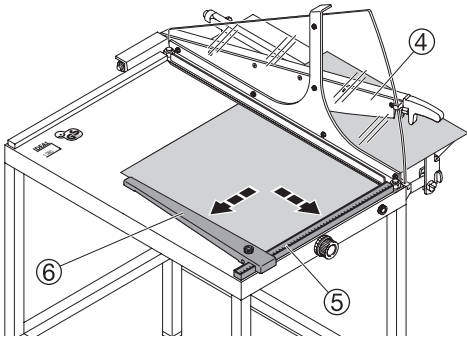
SV Detaljer

- ① - Knivskydd
- ② - Pressskena
- ③ - Knivguide
- ④ - Knivbalk
- ⑤ - Anhåll med linjal
- ⑥ - Justerbart sidostöd
- ⑦ - Skruv för justering av sidostöd
- ⑧ - Sidostöd
- ⑨ - Utdragbart pappersstöd
- ⑩ - Justeringsratt för sidostöd
- ⑪ - Lås ratt för sidostöd
- ⑫ - Sidobord
- ⑬ - Fotpedal

IDEAL 1038
IDEAL 1058
IDEAL 1071

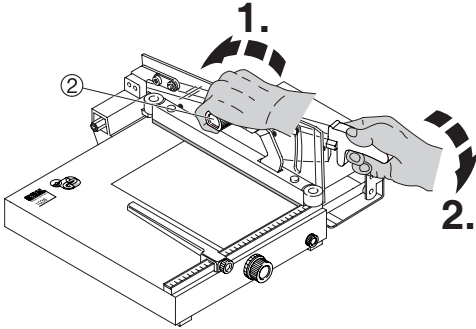


IDEAL 1080
IDEAL 1110

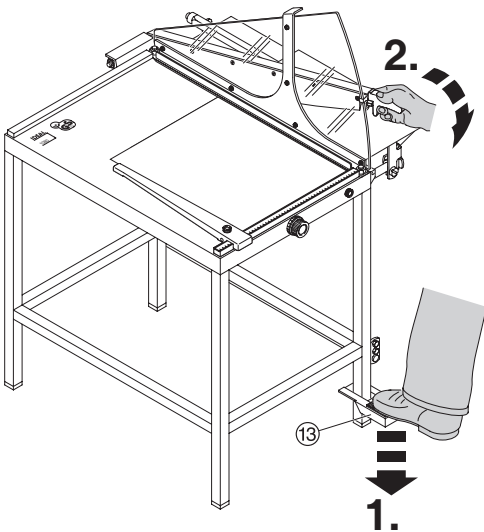


- DE** Messerhebel ④ anheben und Papier von links einlegen. Rückanschlag ⑥ und Seitenanschlag ⑤ ermöglichen eine präzise Papieranlage.
- EN** Lift the knife carrier ④ and insert the paper from the left. Backgauge ⑥ and side lay ⑤ allow paper to be precisely positioned.
- FR** Lever le levier de coupe ④ et positionner le papier par la gauche. Les butées arrière ⑥ et latérale ⑤ permettent un placement précis du papier.
- NL** Meshouder ④ optillen en papier vanaf links plaatsen. Achteraanleg ⑥ en aanleglineaal ⑤ maken een nauwkeurige positionering mogelijk.
- IT** Sollevare l'impugnatura ④ e mettere la pila di carta dal lato sinistro. Posizionare la carta come desiderato servendosi della squadra di battuta posteriore ⑥ e della guida laterale ⑤.
- ES** Levante el porta-cuchilla ④ y coloque el papel desde la izquierda. La escuadra trasera ⑥ y lateral ⑤ permite colocar el papel de forma precisa.
- SV** Lyft kniven ④ och placera materialet som skall skäras. Anhållet ⑤ och sidostödet ⑥ ger ett exakt skärresultat.

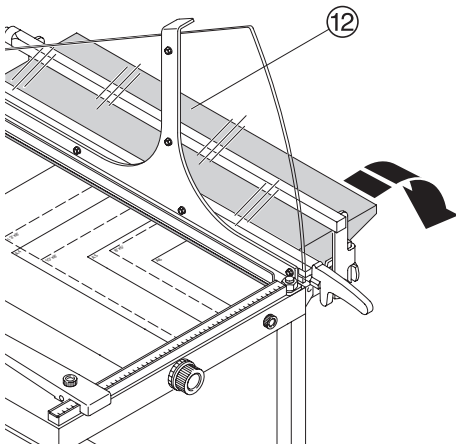
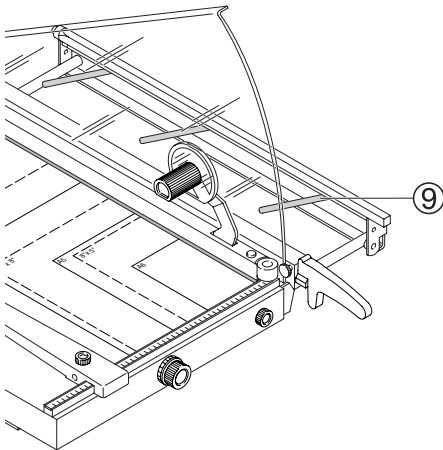
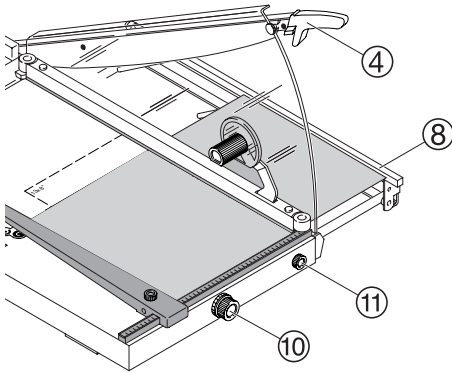
IDEAL 1038
IDEAL 1058
IDEAL 1071



IDEAL 1080
IDEAL 1110



- DE** Dann das Papier mit der Papierpressung ② beziehungsweise mit der Fußpressung ⑬ (IDEAL 1080, IDEAL 1110) pressen und Schnitt ausführen.
- EN** Then clamp the paper with the manual clamp ② or with the foot pedal ⑬ (only model IDEAL 1080, IDEAL 1110) and perform the cut.
- FR** Pressez le papier en appuyant (sans forcer) et en maintenant appuyée la poignée ② ou la pédale ⑬ (pour le modèle IDEAL 1080, IDEAL 1110) du dispositif de pression. Couper en abaissant le levier de coupe à fond.
- NL** Vervolgens het papier met papieraandruk ② aandrukken met de hand of de voet ⑬ (IDEAL 1080, IDEAL 1110) en snijden.
- IT** Fermare i fogli con il pressino manuale ② o a pedale ⑬ nel IDEAL 1080, IDEAL 1110 e quindi procedere al taglio.
- ES** Luego pisar/sujetar el papel con el pisón manual ② o con el pisón de pié ⑬ (en la IDEAL 1080, IDEAL 1110) y realizar el corte.
- SV** Fixera pappersbunten med presskenan ② eller fotpedalen ⑬ (endast modell IDEAL 1080, IDEAL 1110) och genomföör skärningen.



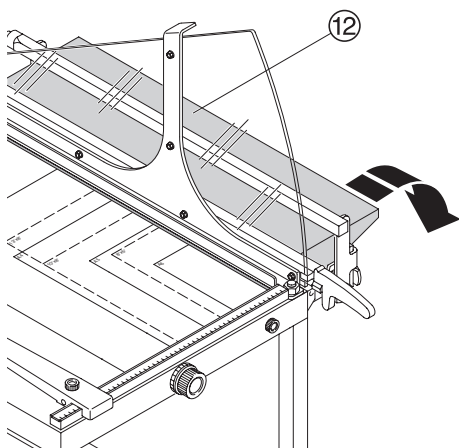
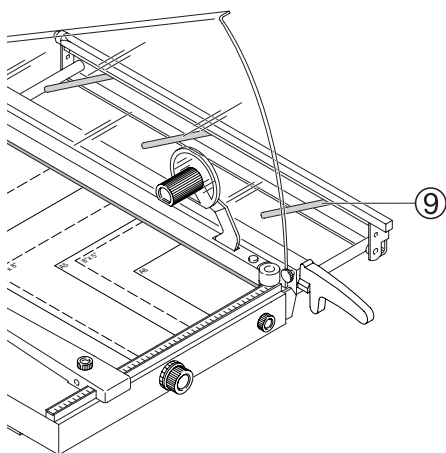
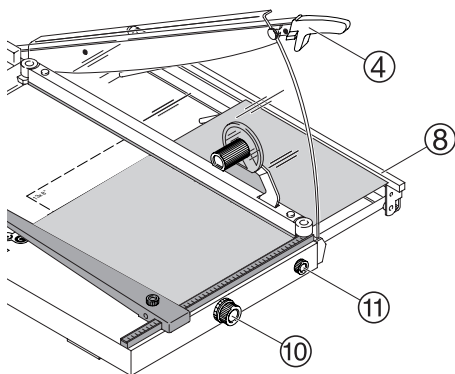
DE Das Papier kann auch am Vorderanschlag mit Schmalschnitt-Einrichtung **⑧** angelegt werden. Das gewünschte Maß läßt sich am Skalendrehknopf **⑩** einstellen und kann bei Wiederholungsschnitten mit der Arretierschraube **⑪** fixiert werden. Auch Schmalschnitte (kleiner 10 mm) sind möglich, da der Vorderanschlag bei Schnittausführung automatisch wegklappt.

Beim Schneiden von schmalen Papierstreifen muß das Messer ganz nach oben geführt werden **④, damit beim nächsten Schnitt das eingestellte Maß korrekt geschnitten wird.**

Die Modelle IDEAL 1038, IDEAL 1058, und IDEAL 1071 verfügen über ausklappbare Papierstützen **⑨** am Vorderanschlag. Sie erleichtern eine präzise Papieranlage am Vorderanschlag. Bei den Modellen IDEAL 1080 und IDEAL 1110 wird diese Funktion durch den abklappbaren Seitentisch **⑫** übernommen. Dazu den Seitentisch hochklappen der automatisch einrastet. Wenn nicht mehr benötigt, kann der Seitentisch an der Längsseite etwas herausgezogen und abgeklappt werden.

EN The cutting measurement can also be determined using the frontgauge with narrow strip cutting device **⑧**. The desired measurement can be set exactly with the calibrated knob **⑩** and can be locked into position with the locking knob **⑪** for repeat cuts. Narrow cuts (smaller than 10 mm) are possible as the frontgauge will automatically move to the side while cutting. **The knife must be in the top position **④** when cutting narrow strips of paper to ensure that the next measurement is reached exactly.**

Models IDEAL 1038, IDEAL 1058 and IDEAL 1071 are equipped with extendable paper supports **⑨** on the frontgauge. They insure precise positioning of the paper against the frontgauge. A collapsible extension table **⑫** replaces these paper supports on models IDEAL 1080 and IDEAL 1110. Raise the table into place and it automatically clicks into place. When it is no longer needed, the table can be pulled out and folded down.



FR Le papier peut être également positionné contre le dispositif de coupe de bandes étroites ⑧ situé sur la butée avant. La cote désirée se règle à l'aide du bouton moleté gradué ⑩, et peut être verrouillée pour des coupes répétitives à l'aide de la vis de blocage ⑪. Lors de la coupe de bandes étroites (inférieures à 10 mm de largeur) la butée avant s'effacera automatiquement.

Avant la coupe de bandes étroites, il faut complètement remonter le levier de coupe ④ afin d'avoir une cote exacte lors de la prochaine coupe.

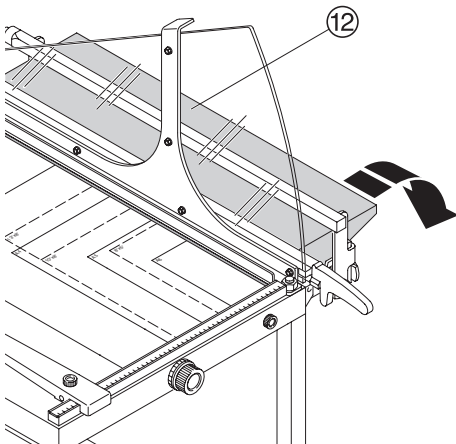
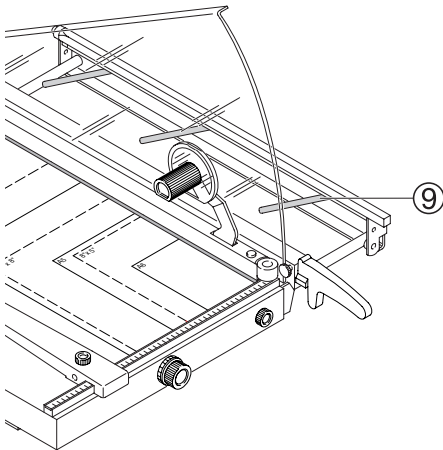
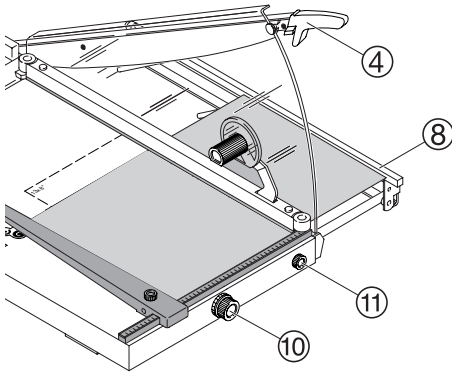
Les modèles IDEAL 1038, IDEAL 1058 et IDEAL 1071 sont équipés de languettes de support papier ⑨ sous la butée avant, qui facilitent la mise en place du papier. Pour le modèles IDEAL 1080 et IDEAL 1110, cette fonction est remplie par la table avant rabattable ⑫ qui s'enclenche automatiquement lorsqu'on la positionne à l'horizontale. Tirer sur la table pour la déverrouiller et la rabattre.

NL Het papier kan ook aan de vooraanleg ⑧ gelegd worden. Gewenste maat instellen met de meettrommel ⑩ en kan bij snedes met dezelfde afmetingen vastgezet worden d.m.v. een schroef (⑪).

Ook smalle stroken van minder dan 10 mm zijn mogelijk omdat de vooraanleg bij het snijden automatisch wegklapt.

Het mes moet in de hoogste positie zijn ④, voor het snijden van dunne stroken, om er zeker van te zijn dat de maten juist zijn.

De modellen IDEAL 1038, IDEAL 1058 en IDEAL 1071 hebben uitklapbare papiersteuntjes ⑨ bij de vooraanleg. Zij vergemakkelijken een nauwkeurige aanleg van het papier. Bij de modellen IDEAL 1080 en IDEAL 1110 wordt deze functie door de wegklapbare zijtafel ⑫ overgenomen. Gewoon de zijtafel opklappen (deze blijft vanzelf staan). Indien de tafel niet meer nodig is: iets naar buiten trekken en neerklappen.



IT La carta può essere posizionata anche a filo con la battuta anteriore dotata di dispositivo per rifili millimetrici (8). La manopola graduata (11) consente di determinare con precisione la misura di taglio desiderata, può essere fissata tramite la vite di regolazione per eseguire tagli multipli. I rifili millimetrici (meno di 10 mm) sono possibili grazie allo spostamento automatico della squadra di battuta anteriore durante il taglio.

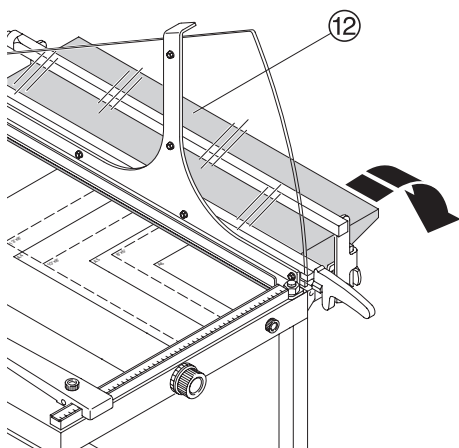
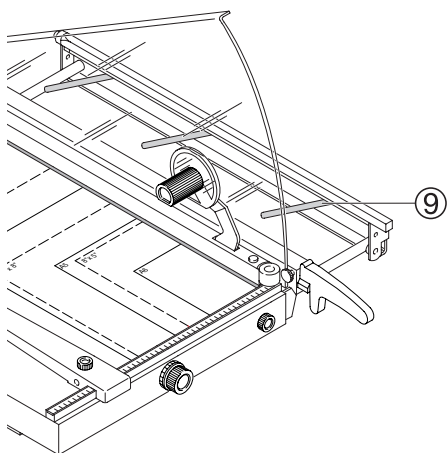
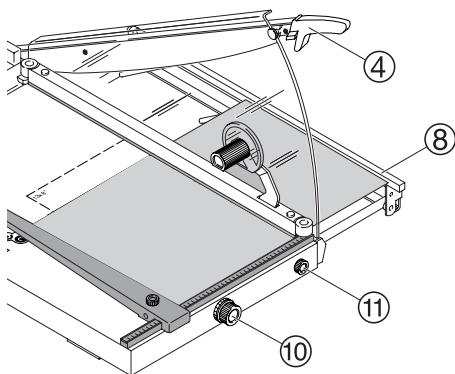
Se si tagliano pile di carta sottili si deve alzare la lama in sopra (4), affinché per il prossimo taglio resta regolata la misura corretta.

I modelli IDEAL 1038, IDEAL 1058, e IDEAL 1071 sono dotati di supporti carta ripiegabili (9) fissati alla squadra di battuta anteriore che consentono un posizionamento preciso dei fogli a filo con la squadra. Per i modelli IDEAL 1080 e IDEAL 1110 tale funzione viene espletata dal tavolino laterale (12). Per portarlo in posizione è sufficiente alzarlo e si fissa automaticamente. Una volta non più necessario, il tavolo può essere estratto e ripiegato sul fianco della taglierina.

ES Las medidas de corte también pueden ser determinadas utilizando la escuadra frontal con el dispositivo de corte estrecho (8). La medida deseada puede ser exactamente establecida con el tornillo calibrado (11) y puede ser fijado con el tornillo de ajuste (10) para poder repetir los cortes. Se pueden realizar cortes estrechos (inferiores a 10 mm) ya que la escuadra frontal es sujeta automáticamente durante el corte.

Si se cortan tiras estrechas, la cuchilla habrá que estar en posición superior (4) para asegurar que la medida del siguiente corte sea correcta.

Los modelos IDEAL 1038, IDEAL 1058 y IDEAL 1071 están equipados con soportes de papel extensibles (9) en la escuadra frontal. Aseguran el posicionamiento preciso del papel en la escuadra frontal. Los modelos IDEAL 1080 y IDEAL 1110 poseen una mesa de extensión desplegable (12) que reemplaza estos soportes de papel. Levantar la mesa sobre sí misma y ella se fijará automáticamente. La mesa puede ser plegada una vez ya no se necesite.



SV Extra sidostöd ⑧ med justeringsratt och uppsamlingsyta för skuret material, gör att man kan skära 1mm smala remsor med bibehållen precision.

Måttet på skärsnittet kan ställas in exakt med hjälp av den graderade ratten ⑩ och kan låsas i vald position med låsratten ⑪ för upprepade skärningar med samma mått. Smalare än 10mm remsor är möjligt eftersom sidostödet automatiskt flyttas vid skärning.

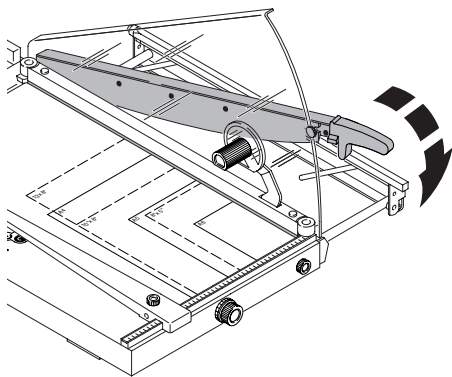
Kniven måste vara i uppfällt läge ④ inför varje skärning av smala remsor för att måttet skall bli exakt.

IDEAL 1038, IDEAL 1058 och IDEAL 1071 har utfällbart pappersstöd ⑨ på sidostödet. Detta ger exakt position för pappret mot sidostödet. IDEAL 1080 och IDEAL 1110 har ett utfällbart sidobord ⑫ istället för sidostödet på de mindre modellerna. Lyft upp sidobordet och det placeras i rätt läge automatiskt. För att fälla ned bordet, drag ut och fäll ned (se pil).

- Mögliche Störungen • Possible malfunctions •
- Incidents éventuels • Mogelijke storingen •
- Possibile malfunzionamento • Posibles fallos de funcionamiento •
- Möjliga driftsstörningar •



- DE** Mögliche Störungen
EN Possible malfunctions
FR Incidents éventuels
NL Mogelijke storingen
IT Possibile malfunzionamento
ES Posibles fallos de funcionamiento
SV Möjliga driftsstörningar



DE Messerhebel fällt selbständig nach unten.

- Friktionseinrichtung nachjustieren.
Siehe Seite 23.

EN Knife carrier falls down.

- Adjust the friction device.
See page 23.

FR Le levier de coupe tombe tout seul.

- Régler le frein.
Voir en page 24.

NL De meshouder valt uit zich zelf naar beneden:

- Pas het frotie-element aan.
Zie pagina 24

IT Discesa lama.

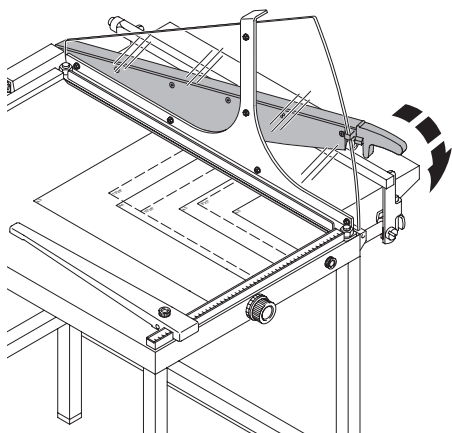
- Regolazione dispositivo frizione.
Vedi pagina 25.

ES Si la cuchilla de la palanca baja.

- Ajuste del sistema de fricción.
Ver pagina 25.

SV Kniven åker ned av sig själv.

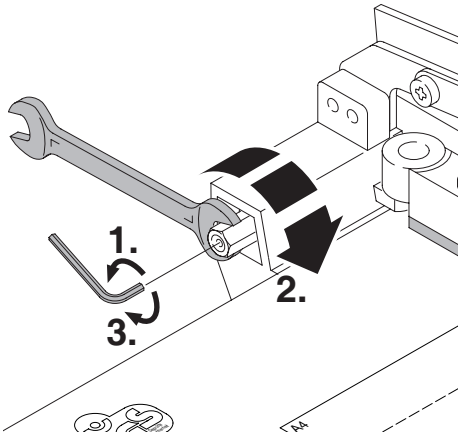
- Dra åt justerskraven. Se sid 26.



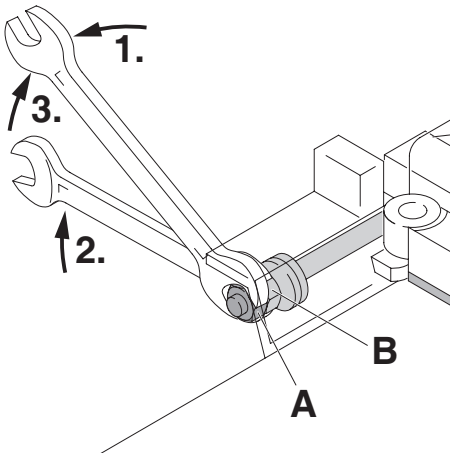
- Mögliche Störungen • Possible malfunctions •
- Incidents éventuels • Mogelijke storingen •
- Possibile malfunzionamento • Posibles fallos de funcionamiento •
- Möjliga drifts störningar •

IDEAL

IDEAL 1038



IDEAL 1058 IDEAL 1071 IDEAL 1080 IDEAL 1110



DE Die Maschine ist mit einer **Friktionseinrichtung** am Messerhebel ausgerüstet. Sie verhindert, daß der Messerhebel sich aus einer angehobenen Stellung selbständig nach unten bewegt. Ist dies dennoch der Fall, so muß die Friktionseinrichtung wie folgt nachjustiert werden:

Modell IDEAL 1038:

Innensechskantschraube (1.) mit einem Innensechskantschlüssel (Größe 4) lösen. Dann die Sechskantmutter (2.) mit einem Schraubenschlüssel (SW 13) festdrehen, bis sich der Messerhebel nicht mehr selbständig nach unten bewegt, aber noch mühelos von Hand bedient werden kann. Anschließend die Innensechskantschraube (3.) wieder kontern (siehe Abbildung).

Modell IDEAL 1058, IDEAL 1071, IDEAL 1080, IDEAL 1110:

Äußere Sechskantmutter (A) mit einem Schraubenschlüssel (SW 17) lösen (1.). Dann die innere Sechskantmutter (SW 17) (B) festdrehen (2.), bis sich der Messerhebel nicht mehr selbständig nach unten bewegt, aber noch mühelos von Hand bedient werden kann. Anschließend die äußere Sechskantmutter (A) wieder kontern (3.), dabei die innere Sechskantmutter (B) mit dem Schraubenschlüssel (SW 17) festhalten (siehe Abbildung).

EN The machine has a **friction device** on the knife carrier. This insures, that the knife carrier cannot move down on its own. If it does readjust the friction device as follows:

Model IDEAL 1038:

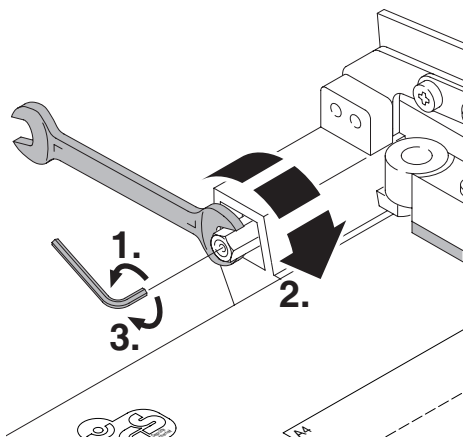
Loosen allen head screw (1.) with an allen wrench (4 mm). Then tighten nut (2.) with a wrench (13 mm) until the knife carrier stays in position again but can still be operated by hand. Then re-tighten the allen head screw (3.) (see picture).

Models IDEAL 1058, IDEAL 1071, IDEAL 1080, IDEAL 1110:

Loosen the outer nut (A) with a wrench (17 mm) (1.) and tighten the inner nut (B) (B) until the knife carrier stays in position but can still be operated by hand. Tighten the outer nut (A) (3.) and at the same time hold the inner nut (B) with a wrench (17 mm) (see picture).

- Mögliche Störungen • Possible malfunctions
- Incidents éventuels • Mogelijke storingen
- Possibile malfunzionamento • Posibles fallos de funcionamiento
- Mõjlige drifts störningar

IDEAL 1038



FR La machine est équipée d'un **frein** sur le levier de coupe, qui l'empêche de s'abaisser de lui-même dans toute position. Si le cas se produisait, le frein doit être réglé de la manière suivante:

Modèle IDEAL 1038 :

Retirer d'abord le cache noir (1.) de l'écrou (2.). Maintenir l'écrou avec une clé plate (ø 13 mm). Serrer simultanément la vis (3.) avec une clé allen (6 mm) jusqu'à ce que le levier de coupe ne puisse plus s'abaisser tout seul, mais soit libre d'être actionné manuellement sans effort (voir croquis).

Modèles IDEAL 1058, IDEAL

1071, IDEAL 1080, IDEAL 1110 :

Désserrer l'écrou extérieur (A) avec une clé plate (ø 17 mm) (1.) puis serrer l'écrou intérieur (2.) (B) jusqu'à ce que le levier de coupe ne puisse plus s'abaisser tout seul, mais soit libre d'être actionné manuellement sans effort. Resserrer ensuite l'écrou extérieur (A)(3.) (voir croquis) tout en maintenant l'écrou hexagonal (B) à l'aide d'une clé plate de 17 (voir croquis).

NL De machine is uitgerust met een **frictievoorziening** aan de meshouder. Deze zorgt ervoor dat de meshouder niet uit zichzelf neerwaarts beweegt. Indien dit toch het geval is, dan dient de frictievoorziening als volgt te worden nagesteld:

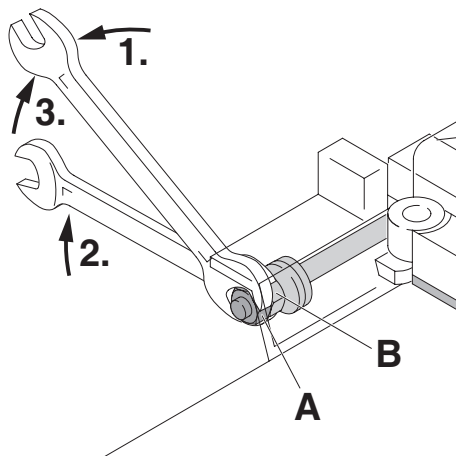
Modell IDEAL 1038:

Imbusschroef (1.) met een imbussleutel (maat 4) losmaken. Vervolgens de zeskantige moer (2.) met een sleutel (maat 13) vastdraaien tot het punt dat het mes niet uit zichzelf naar beneden beweegt maar nog wel moeiteloos met de hand bewogen kan worden. Vervolgens de imbusschroef (3.) weer vastzetten (zie afbeelding).

Modellen IDEAL 1058, IDEAL 1071, IDEAL 1080, IDEAL 1110:

Buitenste moer (A) met sleutel (17 mm) losdraaien (1.). Binnenste moer (B) vastdraaien (2.) tot de meshouder blijft staan maar nog wel moeiteloos met de hand bediend kan worden. Vervolgens de buitenste moer weer vastzetten (3.), waarbij de binnenste moer (B) met steeksleutel (SW17) vastgehouden moet worden. (zie afbeelding).

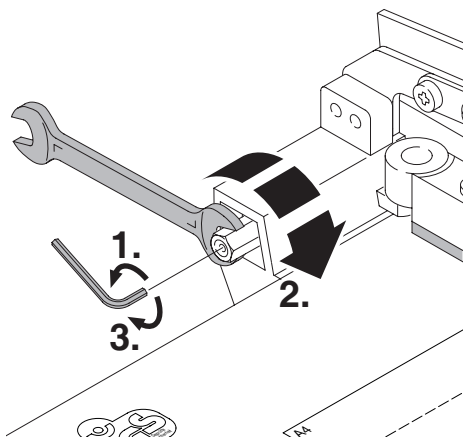
IDEAL 1058 IDEAL 1071 IDEAL 1080 IDEAL 1110



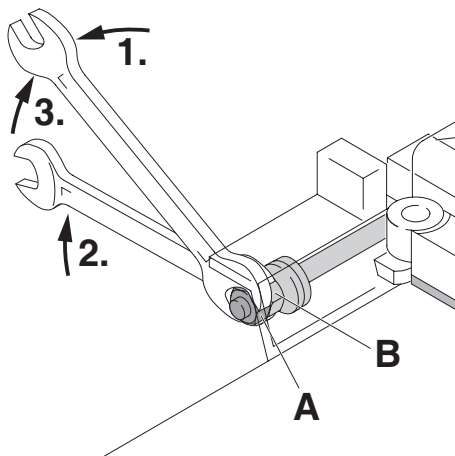
- Mögliche Störungen • Possible malfunctions •
- Incidents éventuels • Mogelijke storingen •
- Possibile malfunzionamento • Posibles fallos de funcionamiento •
- Möjliga drifts störningar •

IDEAL

IDEAL 1038



IDEAL 1058 IDEAL 1071 IDEAL 1080 IDEAL 1110



IT La lama è dotata di un **dispositivo di frizione** che ne impedisce la discesa involontaria. In caso si verificano problemi di questo tipo, la frizione può essere regolata seguendo le istruzioni riportate qui di seguito.

Modello IDEAL 1038:

Allentare la vite a brugola (1.) con una chiave da 4 mm e stringere il dado (2.) con una chiave da 13 mm fino al punto in cui la lama non rimarrà fissa in posizione pur essendo abbassabile senza alcuno sforzo. Quindi fissare nuovamente la vite brugola (3.) (vedere illustrazione).

Modelli IDEAL 1058, IDEAL 1071, IDEAL 1080, IDEAL 1110:

Allentare il dado esterno (A) (1.) con una chiave da 17 mm e stringere il dado interno (B) (2.) fino al punto in cui la lama non rimarrà fissa in posizione pur essendo abbassabile senza alcuno sforzo. Quindi riposizionare il dado esterno (A) (3.). Trattenere il dado interno (B) con la chiave da 17 mm. (vedere illustrazione).

ES La máquina tiene un **sistema de fricción** en el portacuchillas. Este asegura que el portacuchillas no se pueda mover hacia abajo solo. Si el portacuchillas no está en su posición y se mueve solo, por favor reajustar el sistema de fricción inmediatamente.

Modelo IDEAL 1038:

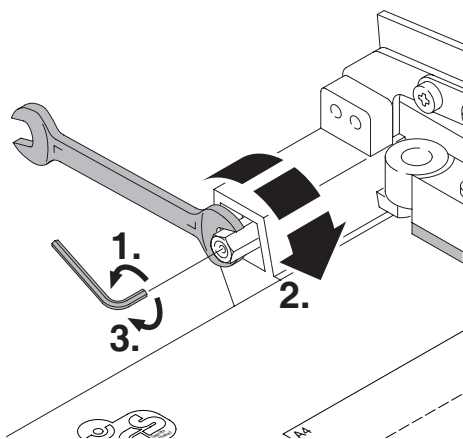
Aflojar los tornillos de cabeza Allen (1.) con una llave inglesa Allen (4 mm). Luego apretar el tornillo (2.) con una llave inglesa (13 mm) hasta que el portacuchilla esté en su posición otra vez pero que pueda volver a ser utilizado manualmente. Volver a apretar el tornillo de cabeza Allen (3.) (ver dibujo)

Modelos IDEAL 1058, IDEAL 1071, IDEAL 1080, IDEAL 1110:

Aflojar la tuerca exterior (A) (1.) con una llave (17 mm) y luego apretar la tuerca interior (B) (2.) hasta que el portacuchillas vuelva a la misma posición pero permitiendo todavía ser utilizado a mano. Luego volver a apretar la tuerca exterior (A) (3.) y al mismo tiempo sujetar la tuerca interior (B) con una llave (17 mm) (ver dibujo).

- Mögliche Störungen • Possible malfunctions •
- Incidents éventuels • Mogelijke storingen •
- Possibile malfunzionamento • Posibles fallos de funcionamiento •
- Möjliga driftsstörningar •

IDEAL 1038



SV Maskinen har en **justerskruv** i fästet för kniven. Denna gör att kniven stannar i upprest läge, kan justeras enligt nedan.

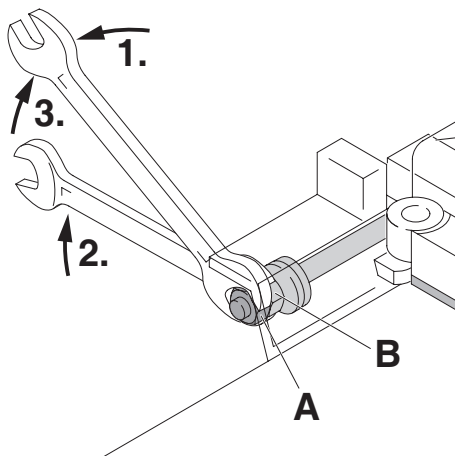
Modell IDEAL 1038:

Avlägsna det svarta skyddet från muttern (1.) Håll sedan fast (2.) muttern med en fast nyckel (13 mm) och drag åt bulten (3.) med en sexkantsnyckel tills dess kniven stannar i rätt positionsläge.

Modell IDEAL 1058, IDEAL 1071, IDEAL 1080, IDEAL 1110:

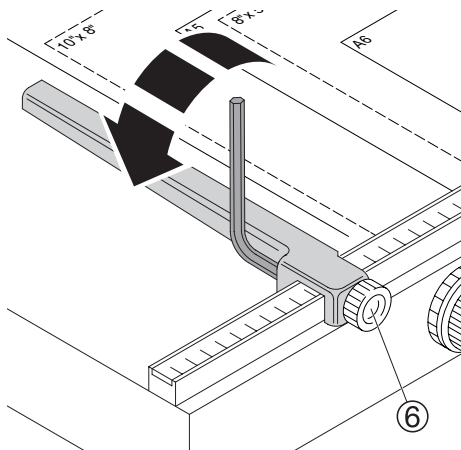
Lossa yttre muttern (A) med en skiftnyckel (1.) och dra åt den inre muttern (2.) (B) tills dess kniven stannar i rätt position. Dra åt yttre muttern (A) (3.) samtidigt som inre muttern (B) hålls stilla (se bild).

IDEAL 1058 IDEAL 1071 IDEAL 1080 IDEAL 1110



- Mögliche Störungen • Possible malfunctions •
- Incidents éventuels • Mogelijke storingen •
- Possibile malfunzionamento • Posibles fallos de funcionamiento •
- Möjliga driftsstörningar •

IDEAL



DE IDEAL 1038, IDEAL 1058:

Sollte die **Winkelgenauigkeit** des Rückenschlages abweichen, so kann dieser gegenüber der Feststellschraube ⑥ mit Hilfe eines Innensechskantschlüssels (Größe 2) nachjustiert werden.

EN IDEAL 1038, IDEAL 1058:

If necessary, the **angle of the backgauge** can be adjusted opposite the locking screw ⑥ with an allen wrench (2 mm).

FR IDEAL 1038, IDEAL 1058 :

La **précision de l'équerrage** de la butée arrière peut être réajustée à l'aide de la vis située en face de la vis de blocage ⑥ en utilisant une clé allen (2 mm).

NL IDEAL 1038, IDEAL 1058:

Indien de **hoek** van de achteraanleg gaat afwijken, dan kan deze tegenover de fixeerschroef ⑥ met een binnenzeskantsleutel (maat 2) aangepast worden.

IT IDEAL 1038, IDEAL 1058:

La tenuta della vite ⑥ che fissa la squadra di battuta posteriore in **posizione per fettamente** verticale può venire regolata con una chiave a brugola da 2 mm.

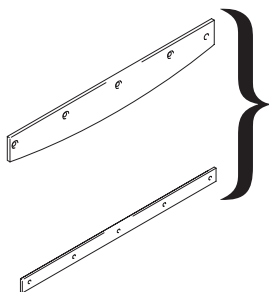
ES IDEAL 1038, IDEAL 1058:

Si es necesario, el **ángulo de la escudra** trasera puede ajustarse con el tornillo ajuste ⑥ con una llave inglesa Allen (2 mm).

SV IDEAL 1038, IDEAL 1058:

Om nödvändigt, kan **vinkeln** på sidostödet justeras genom ställskruv ⑥ med en sexkantsnyckel (2 mm).

- Mögliche Störungen • Possible malfunctions •
 - Incidents éventuels • Mogelijke storingen
 - Possible malfunctionamento • Posibles fallos de funcionamiento •
 - Möjliga driftsstörningar
-



DE Schnittqualität schlecht:

- Messer und Schnittschiene wechseln!
Bei Fragen zum Messer- und Schnittschienewechsel
Kontakt: Service (siehe Seite 29).

EN Poor cutting quality:

- Change the knife and knife bar!
If you need help when changing the knife or the cutting stick
contact service (see page 29)

FR Qualite de coupe altérée :

- changer lame et contre-lame !
Pour toute question concernant les changements de lame et contre-lame
Contact : Service (voire pages 29).

NL Slechte kwaliteit van de snede:

- Vervang het mes en de snijlat!
Bij vragen over het wisselen van de messen of mesbeschermers, kunt u contact opnemen met de Service afdeling (zie page 29).

IT Bassa qualità del taglio:

- sostituire lama e barra lama!
Se avete delle domande riguardo il cambio lama e della barra lama.
Contattare il centro di assistenza clienti.
(vedi pagina 29).

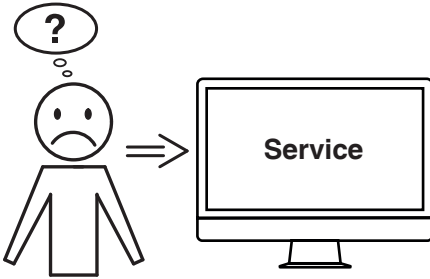
ES Pobre calidad de corte:

- Si necesita ayuda en el cambio de cuchilla, o de la contra-cuchilla por favor, contacte con:
Servicio (véase pág 29).

SV Dålig skärkvalitet:

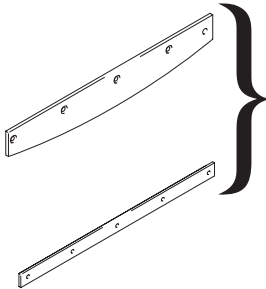
- Byt kniv och snittskena! Om du behöver hjälp med byte (se sid 29).

- Mögliche Störungen • Possible malfunctions •
- Incidents éventuels • Mogelijke storingen •
- Possibile malfunzionamento • Posibles fallos de funcionamiento •
- Möjliga driftsstörningar •



- DE Hilft keine der vorher genannten Problemlösungen?**
 → Kontakt: Service
 • www.krug-priester.com
 • service@krug-priester.com
- EN Did none of the specified solutions help you with your problem?**
 → Contact: Service
 • www.krug-priester.com
 • service@krug-priester.com
- FR Aucune des solutions proposées ici ne peut vous aider ?**
 → Contact : Service
 • www.krug-priester.com
 • service@krug-priester.com
- NL Helpt geen van de vorige genoemde probleemoplossingen?**
 → Contact: Service
 • www.krug-priester.com
 • service@krug-priester.com
- IT Nessuna delle soluzioni indicate sopra ha risolto il problema?**
 → Contatto: Servizio assistenza
 • www.krug-priester.com
 • service@krug-priester.com
- ES ¿Ninguna de las soluciones dadas ha resuelto su problema?**
 → Contacto: Servicio
 • www.krug-priester.com
 • service@krug-priester.com
- SV Hjälper ingen av de ovannämnda problemlösningarna?**
 → Kontakt: Service
 • www.krug-priester.com
 • service@krug-priester.com

DE Empfohlenes Zubehör
EN Recommended accessories
FR Accessoires recommandés
NL Aanbevolen toebehoren
IT Accessori Raccomandati
ES Accesorios Recomendados
SV Rekommenderade tillbehör



DE Satz Messer + Schnittschiene
EN Set: Knife + knife bar
FR Jeu de lame / contre-lame
NL Mes en Snijlat
IT Lama, Batti lama
ES Cuchilla + barra contra cuchilla
SV Set: Kniv + snittskena

IDEAL 1038 No. 9000 325  25°


IDEAL 1058 No. 9000 345  25°

IDEAL 1071 No. 9000 350  25°

IDEAL 1080 No. 9000 355  75°

IDEAL 1080 No. 9000 356*  25°

IDEAL 1110 No. 9000 360  75°

IDEAL 1110 No. 9000 361*  25°

*Option/option/option/optie/opzione/opción/alternativ



- DE** Diese Maschine ist GS-geprüft und entspricht den Unfallverhütungsvorschriften der Berufsgenossenschaft BGI 721. Das Unternehmen ist zertifiziert nach DIN EN ISO 9001:2015 und DIN EN ISO 14001. Die spezifischen technischen Daten entnehmen Sie bitte den Angaben auf dem Typenschild der Maschine. Für die Inanspruchnahme einer Garantieleistung muss das Gerät durch das Typenschild zu identifizieren sein. Technische Änderungen vorbehalten.
- EN** This machine is approved by independent safety laboratories. The company is certified under DIN EN ISO 9001:2015 and DIN EN ISO 14001. The exact technical specifications can be found on the technical specifications sticker on the machine. To claim under guarantee, the machine must still carry its original identification label. Subject to alterations without notice.
- FR** Cette machine est approuvée GS. L'entreprise est certifiée DIN EN ISO 9001:2015 et DIN EN ISO 14001. Les spécifications techniques se retrouvent sur la plaque signalétique apposée sur la machine. Pour bénéficier de la garantie, la machine doit pouvoir être identifiée par sa plaque signalétique. Sous réserve de modifications techniques.
- NL** Deze machine is goedgekeurd door toonaangevende, onafhankelijke veiligheidsinstituten. De onderneming is gecertificeerd naar DIN EN ISO 9001:2015 en DIN EN ISO 14001. De gedetailleerde technische gegevens vindt u op het typeplaatje van de machine. Bij eventuele garantieclaims, moet de machine voorzien zijn van het originele identificatielabel. Technische wijzigingen voorbehouden.

- Technische Information • Technical Information •
- Information technique • Technische gegevens •
- Informazioni Tecniche • Información técnica •
- Teknisk information •



- IT** Questa macchina é approvata da laboratori indipendenti di sicurezza. Il marchio la società é certificato secondo le qualità standard DIN EN ISO 9001:2015 e DIN EN ISO 14001. Le specifiche tecniche precise possono essere trovate sull' adesivo applicato sulla macchina. Per usufruire della garanzia sulla macchina deve essere presente l'etichetta identificativa originale. Soggetto a modifiche senza avviso.
- ES** Esta máquina está aprobada por laboratorios independientes de seguridad. La compañía está certificada con la norma DIN EN ISO 9001:2015 y DIN EN ISO 14001. Las características técnicas pueden encontrarse en las especificaciones técnicas que aparecen señaladas en la misma máquina. Para cualquier reclamación en garantía, la máquina ha de estar provista de la placa original de identificación. Sujeto a cambio sin notificación.
- SV** Den här maskinen är säkerhetstestad och godkänd av ledande säkerhetsinstitut enligt DIN ISO 9001:2015 och DIN EN ISO 14001. Den tekniska specifikationen finns på en etikett på maskinen. För att garantin skall gälla måste maskinens originaletikett med serienumret sitta kvar på maskinen. Vi förbehåller oss rätten till ändringar.



DE Das Unternehmen Krug + Priester hat folgende Zertifizierungen:

- Qualitätsmanagementsystem nach DIN EN ISO 9001:2015
- Umweltmanagementsystem nach DIN EN ISO 14001:2015
- Energiemanagementsystem nach DIN EN ISO 50001:2018

EN The company Krug + Priester has the following certifications:

- Quality management system according to DIN EN ISO 9001:2015
- Environmental management system according to DIN EN ISO 14001:2015
- Energy management system according to DIN EN ISO 50001:2018

FR La société Krug + Priester dispose des certifications suivantes :

- Système de management de la qualité selon DIN EN ISO 9001:2015
- Système de management de l'environnement selon DIN EN ISO 14001:2015
- Système de management de l'énergie selon DIN EN ISO 50001:2018

NL De onderneming Krug + Priester heeft de volgende certificeringen:

- Kwaliteitsmanagementsysteem volgens DIN EN ISO 9001:2015
- Milieumanagementsysteem volgens DIN EN ISO 14001:2015
- Energiemanagementsysteem volgens DIN EN ISO 50001:2018

IT L'azienda Krug + Priester dispone delle seguenti certificazioni:

- Sistema di gestione della qualità secondo la normativa UNI EN ISO 9001:2015
- Sistema di gestione ambientale secondo la normativa UNI EN ISO 14001:2015
- Sistema di gestione dell'energia secondo la normativa UNI EN ISO 50001:2018

ES La empresa Krug + Priester cuenta con las siguientes certificaciones:

- Sistema de gestión de calidad conforme a DIN EN ISO 9001:2015
- Sistema de gestión del medioambiente conforme a DIN EN ISO 14001:2015
- Sistema de gestión de energía conforme a DIN EN ISO 50001:2018

SV Företaget Krug + Priester har följande certifieringar:

- Kvalitetshanteringssystem enligt DIN EN ISO 9001:2015
- Miljöhanteringssystem enligt DIN EN ISO 14001:2015
- Energihanteringssystem enligt DIN EN ISO 50001:2018

Notizen:
Remarks:
Notes :
Notities:
Notizia:
Notas:
Anteckningar:

Notizen:
Remarks:
Notes :
Notities:
Notizia:
Notas:
Anteckningar:

Made in Germany

- Aktenvernichter • Document Shredders • Destructeurs de Documents • Papiervernietigers •
- Distruggidocumenti • Destructoras de Documentos • Dokumentförstörare •



- Schneidemaschinen • Trimmers and Guillotines • Cisailles et Massicots • Snijmachines •
- Taglierine e Tagliacarte • Cizallas y Guillotinas • Skärmaskiner •

