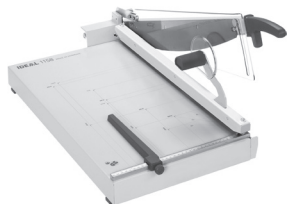


Hebelschneider
Trimmers
Cisailles
Snijmachines
Taglierine
Cizallas
Skärmaskiner

DE Betriebsanleitung
EN Operating Instructions
FR Mode d'emploi
NL Gebruiksaanwijzing
IT Manuale d'istruzione
ES Instrucciones de uso
SV Bruksanvisning

IDEAL 1138

IDEAL 1158



IDEAL 1171



IDEAL 1110



DE	<u>Sicherheitshinweise</u>	<u>3</u>
	<u>Aufstellen</u>	<u>6</u>
	<u>Bedienung</u>	<u>13</u>
	<u>Mögliche Störungen</u>	<u>23</u>
	<u>Zubehör</u>	<u>31</u>
	<u>Technische Information</u>	<u>32</u>
EN	<u>Safety precautions</u>	<u>3</u>
	<u>Installation</u>	<u>6</u>
	<u>Operation</u>	<u>13</u>
	<u>Possible malfunctions</u>	<u>23</u>
	<u>Accessories</u>	<u>31</u>
	<u>Technical Information</u>	<u>32</u>
FR	<u>Consignes de sécurité</u>	<u>3</u>
	<u>Montage</u>	<u>6</u>
	<u>Utilisation</u>	<u>13</u>
	<u>Incidents éventuels</u>	<u>23</u>
	<u>Accessoires</u>	<u>31</u>
	<u>Information technique</u>	<u>32</u>
NL	<u>Veiligheidsvoorschriften</u>	<u>3</u>
	<u>Installatie</u>	<u>6</u>
	<u>Bediening</u>	<u>13</u>
	<u>Mogelijke storingen</u>	<u>23</u>
	<u>Toebehoren</u>	<u>31</u>
	<u>Technische gegevens</u>	<u>32</u>
IT	<u>Misure di Sicurezza</u>	<u>3</u>
	<u>Installazione</u>	<u>6</u>
	<u>Istruzioni per l'uso</u>	<u>13</u>
	<u>Possibile malfunzionamento</u>	<u>23</u>
	<u>Accessori</u>	<u>31</u>
	<u>Informazioni Tecniche</u>	<u>33</u>
ES	<u>Normas de Seguridad</u>	<u>3</u>
	<u>Instalación</u>	<u>6</u>
	<u>Funcionamiento</u>	<u>14</u>
	<u>Posibles fallos de funcionamiento</u>	<u>23</u>
	<u>Accesorios</u>	<u>31</u>
	<u>Información técnica</u>	<u>33</u>
SV	<u>Säkerhetsföreskrifter</u>	<u>3</u>
	<u>Installation</u>	<u>6</u>
	<u>Handhavande</u>	<u>14</u>
	<u>Möjliga driftsstörningar</u>	<u>23</u>
	<u>Tillbehör</u>	<u>31</u>
	<u>Technisk information</u>	<u>33</u>

- Sicherheitshinweise •
 - Safety precautions • Consignes de sécurité •
 - Veiligheidsvoorschriften • Misura di Sicurezza •
 - Normas de Seguridad • Säkerhetsföreskrifter •
-



- DE** Bitte lesen Sie vor Inbetriebnahme der Maschine unbedingt diese Betriebsanleitung und beachten Sie die Sicherheitshinweise. Die Betriebsanleitung muss jederzeit verfügbar sein.
- EN** Please ensure to read this operating manual before starting the machine for the first time and please strictly follow the safety instructions mentioned herein. This manual must be available at any time. The operating instructions must always be available.
- FR** Nous vous prions de lire attentivement le mode d'emploi avant d'utiliser la machine, et attirons votre attention sur les consignes de sécurité. Les instructions d'utilisation et les consignes de sécurité doivent toujours être disponibles.
- NL** Leest u voor de ingebruik name van het apparaat a.u.b. deze gebruiksaanwijzing goed door en neemt u de veiligheidsinstructies in acht. De gebruiksaanwijzing en de veiligheids-voorschriften moeten altijd binnen handbereik zijn.
- IT** Per favore legga questo manuale di istruzione prima di mettere in funzione il distruggidocumenti e osservi le regole di sicurezza. Le istruzioni d'uso devono essere sempre disponibili.
- ES** Le recomendamos leer las instrucciones antes de poner en funcionamiento esta máquina y cumpla las normas de seguridad. Las instrucciones de servicio y seguridad deben estar siempre disponibles.
- SV** Läs igenom denna bruksanvisning innan ni startar maskinen. Var noga med säkerhetsföreskrifterna. Instruktionsmanualen måste alltid finnas tillgänglig.
-



- DE** Keine Bedienung durch Kinder!
- EN** No operation by children!
- FR** Pas d'utilisation par un enfant!
- NL** Geen bediening door kinderen!
- IT** Non lasciare utilizzare il tagliacarte a bambini!
- ES** No dejar que la utilicen los niños!
- SV** Installera maskinen utom räckhåll för barn!

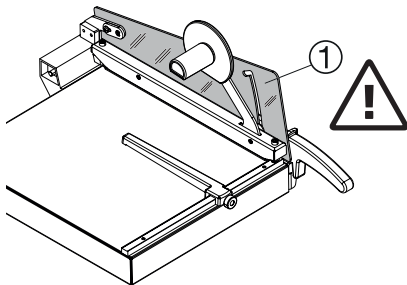


- DE** Nicht unter das Messer fassen!
- EN** Do not reach beneath the blade!
- FR** Ne pas passer les mains sous la lame!
- NL** Niet met de handen onder het mes komen!
- IT** Non toccare la lama nella parte inferiore!
- ES** ¡No tocar debajo de la cuchilla!
- SV** Sträck inte in handen under kniven!

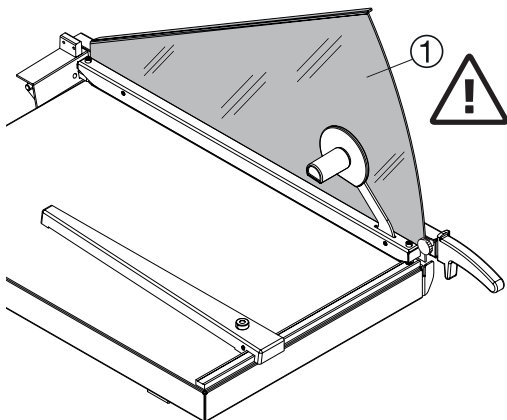


- Sicherheitshinweise •
- Safety precautions • Consignes de sécurité •
- Veiligheidsvoorschriften • Misure di Sicurezza •
- Normas de Seguridad • Säkerhetsföreskrifter •

IDEAL 1138
IDEAL 1158



IDEAL 1171



DE Bei allen Maschinentypen darf der Messerschutz ① nicht abgenommen werden und muß jederzeit funktionsfähig sein.

EN For safe operation of all trimmers it is important, that the knife guard ① is not removed and is always in good working condition.

FR Le dispositif de protection de la lame ① ne doit pas être démonté, et doit toujours être prêt à fonctionner.

NL Voor de veiligheid mag de mesbeschermer ① nooit worden verwijderd.

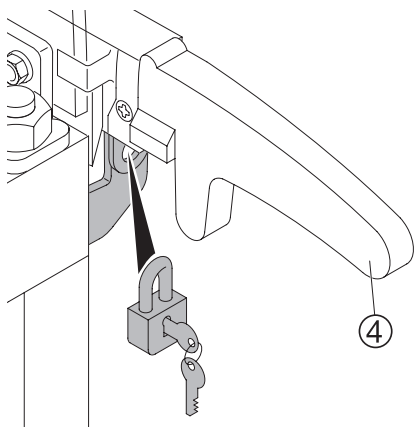
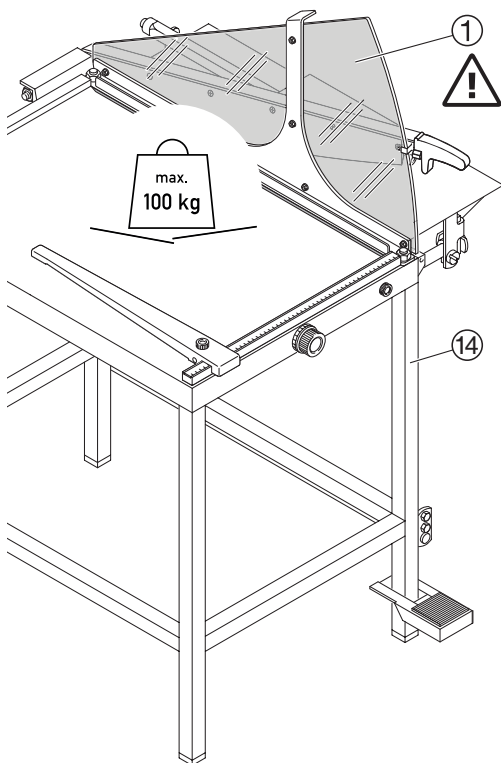
IT La protezione lama ① non deve assolutamente essere rimossa.

ES Para un uso seguro de la cizalla, es importante que el protector cuchilla ① no esté levantado.

SV För säker användning av alla skärmaskiner är det viktigt att knivskyddet ① är korrekt monterat.

- Sicherheitshinweise •
- Safety precautions • Consignes de sécurité •
- Veiligheidsvoorschriften • Misure di Sicurezza •
- Normas de Seguridad • Säkerhetsföreskrifter •

IDEAL 1110



DE Bei allen Maschinentypen darf der Messerschutz ① nicht abgenommen werden und muß jederzeit funktionsfähig sein. Das Modell IDEAL 1110 ist mit einer Messerverschlußvorrichtung ausgestattet. Bei Bedarf kann der Messerhebel ④ mit dem mitgelieferten Schloß gesichert werden, um Mißbrauch zu verhindern.

Maximal zulässige Traglast des Untergestells ⑭ 100 kg.

EN For safe operation of all trimmers it is important, that the knife guard ① is not removed and is always in good working condition. The model IDEAL 1110 can be locked with a knife lever ④ to prevent unauthorised use (lock is supplied).

Maximum permissible load of the stand ⑭ 100 kg.

FR Le dispositif de protection de la lame ① ne doit pas être démonté, et doit toujours être prêt à fonctionner. Le modèle IDEAL 1110 est équipé d'un dispositif de verrouillage de lame (cadenas fourni).

Charge maximale autorisée sur le châssis ⑭ : 100 kg.

NL Voor de veiligheid mag de mesbeschermer ① nooit worden verwijderd. Het model IDEAL 1110 is voorzien van een oog en hangslot om ongeoorloofd gebruik te voorkomen.

Maximaal toelaatbare belasting van het onderstel ⑭ 100 kg.

IT La protezione lama ① non deve assolutamente essere rimossa. Il modello IDEAL 1110 è disponibili con un lucchetto fornito di serie per il bloccaggio della lama ④ che consente di prevenire un uso improprio della taglierina.

Carico massimo ammissibile del sottotelaio ⑭ 100 kg.

ES Para un uso seguro de la cizalla, es importante que el protector cuchilla ① no esté levantado. El modelo IDEAL 1110 puede bloquearse para prevenir un uso desautorizado (se suministra un candado).

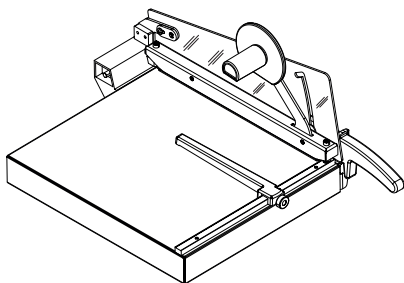
Carga máxima admisible del bastidor inferior ⑭ 100 kg.

SV För säker användning av alla skärmaskiner är det viktigt att skärskyddet ① är korrekt monterat och inte avlägsnas. Modellen IDEAL 1110 är försedda med knivlås ④.

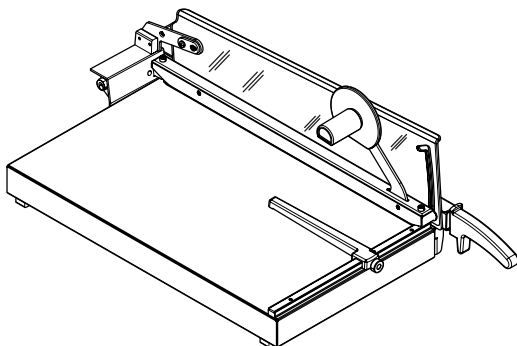
Högsta tillåtna belastning på underredet ⑭ 100 kg.

- Aufstellen •
 - Installation • Montage •
 - Installatie • Installazione •
 - Instalación • Installation •
-

IDEAL 1138



IDEAL 1158



DE IDEAL 1138 und IDEAL 1158:

Diese beiden Modelle werden funktionsbereit geliefert.

EN IDEAL 1138 and IDEAL 1158:

Both of these models are delivered completely assembled.

FR IDEAL 1138 und IDEAL 1158:

Ces cisailles sont livrées prêtes à fonctionner.

NL IDEAL 1138 and IDEAL 1158:

Deze bordscharen worden gebruiksklaar geleverd.

IT IDEAL 1138 e IDEAL 1158:

Modelli forniti già pronti all'uso.

ES IDEAL 1138 y IDEAL 1158:

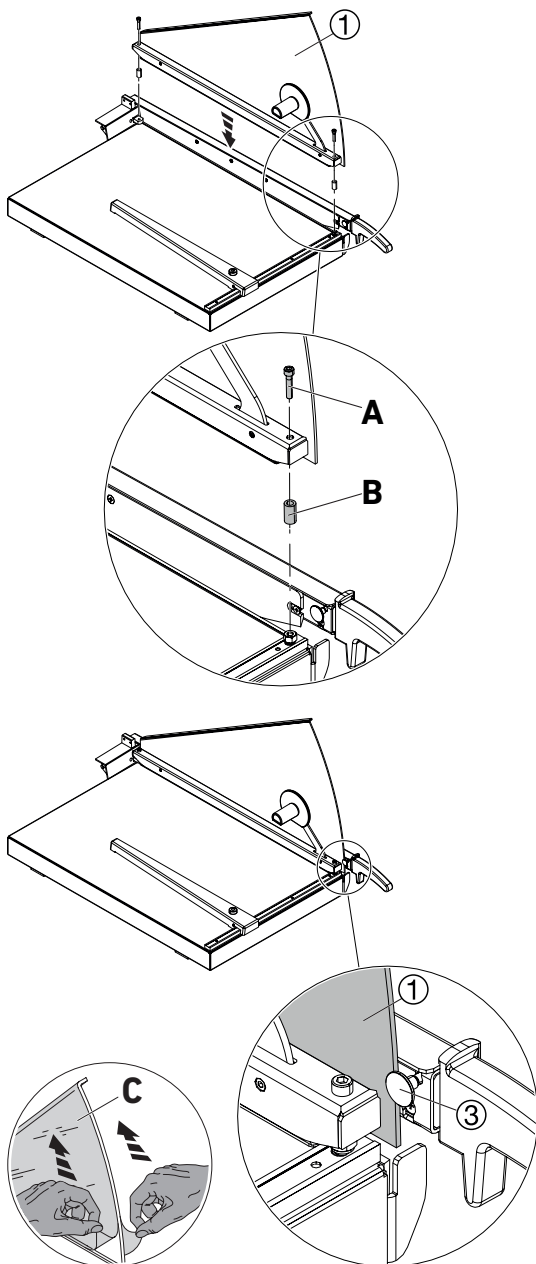
Ambos modelos son enviados completamente montados.

SV IDEAL 1138 och IDEAL 1158:

Båda modellerna levereras färdigmonterade.

- Aufstellen •
- Installation • Montage •
- Installatie • Installazione •
- Instalación • Installation •

IDEAL 1171



DE IDEAL 1171

Vor Inbetriebnahme muß die Preßvorrichtung mit dem daran befestigten Messerschutz ① montiert werden.

Dazu die Preßvorrichtung inkl. Messerschutz ① mit den mitgelieferten Schrauben (A) und Distanzbuchsen (B) mit einem Innensechskantschlüssel eindrehen und festziehen (siehe Abbildung).

Der Messerschutz muß dabei hinter der Messerschutzführung ③ fixiert sein.

Beim Modell IDEAL 1171 Schutzfolie (C) am Messerschutz entfernen.

EN IDEAL 1171

The clamping device, with the attached knife guard ①, must be mounted on the trimmer table before operating.

To do this, screw in and tighten the clamping device incl. knife guard ① with the supplied screws (A) and spacer bushes (B) using an Allen wrench (see picture).

The knife guard must be fixed behind the knife guide ③. Remove the protective foil (C) from the knife guard on the IDEAL 1171 model.

FR IDEAL 1171

Avant toute utilisation, monter le dispositif de pression avec le dispositif de protection de la lame ① sur la table de la cisaille.

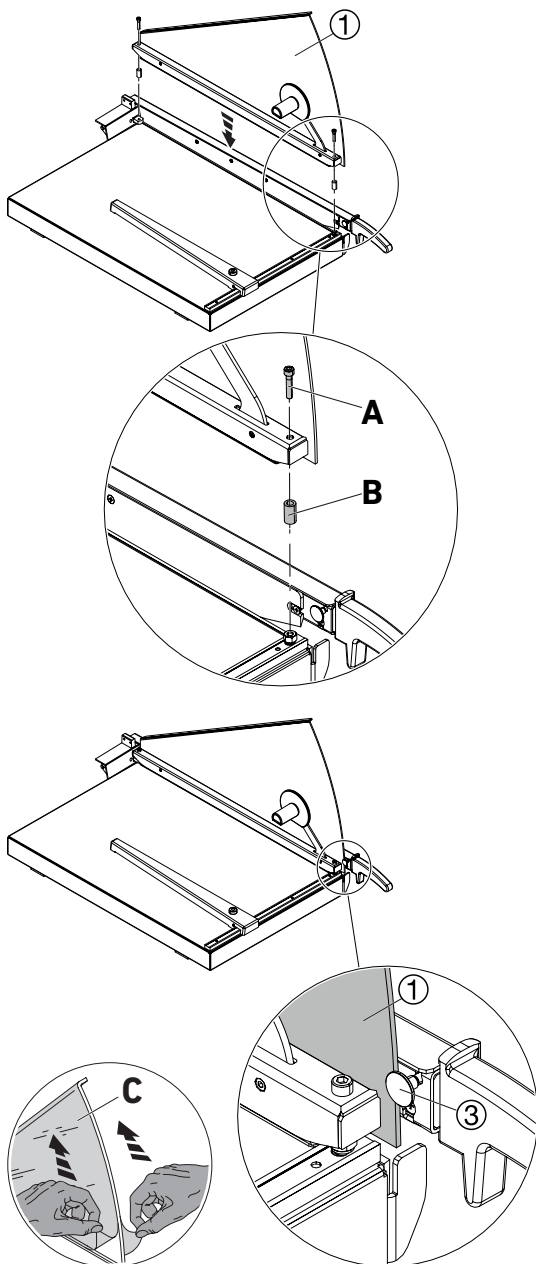
Pour ce faire, visser et serrer le dispositif de pression, y compris le dispositif de protection de la lame ①, avec les vis (A) et les douilles d'écartement (B) fournies à l'aide d'une clé Allen (voir illustration).

Le dispositif de protection de la lame doit alors être fixé derrière le guide de protection de la lame ③.

Sur le modèle IDEAL 1171, retirer le film de protection (C) sur le dispositif de protection de la lame.

- Aufstellen •
- Installation • Montage •
- Installatie • Installazione •
- Instalación • Installation •

IDEAL 1171



NL IDEAL 1171

Voor ingebruikname dient de papieraandruk met de mesbeschermer ① gemonteerd te worden.

Daartoe de persinrichting incl. mesbescherming ① met de meegeleverde schroeven (A) en afstandsbussen (B) met een binnenzeskantsleutel erin en vastdraaien (zie afbeelding).

De mesbescherming moet daarbij achter de geleiding daarvan ③ zijn gefixeerd.

Bij het model IDEAL 1171 beschermfolie (C) aan de mesbescherming verwijderen.

IT IDEAL 1171

Prima di procedere all'utilizzo è necessario montare la protezione lama ① con pressino.

A tal fine, utilizzando una chiave a brugola avvitare e serrare il pressino, incl. protezione lama ① utilizzando le viti (A) e le boccole distanziatrici (B) fornite in dotazione (vedere figura).

La protezione per la lama deve essere fissata dietro la relativa guida ③.

Nel modello IDEAL 1171, rimuovere la pellicola protettiva (C) dalla protezione della lama.

ES IDEAL 1171

Antes de utilizar el pisón junto con la protección de cuchilla adjunta ①, debe ser montado en la mesa de la cizalla.

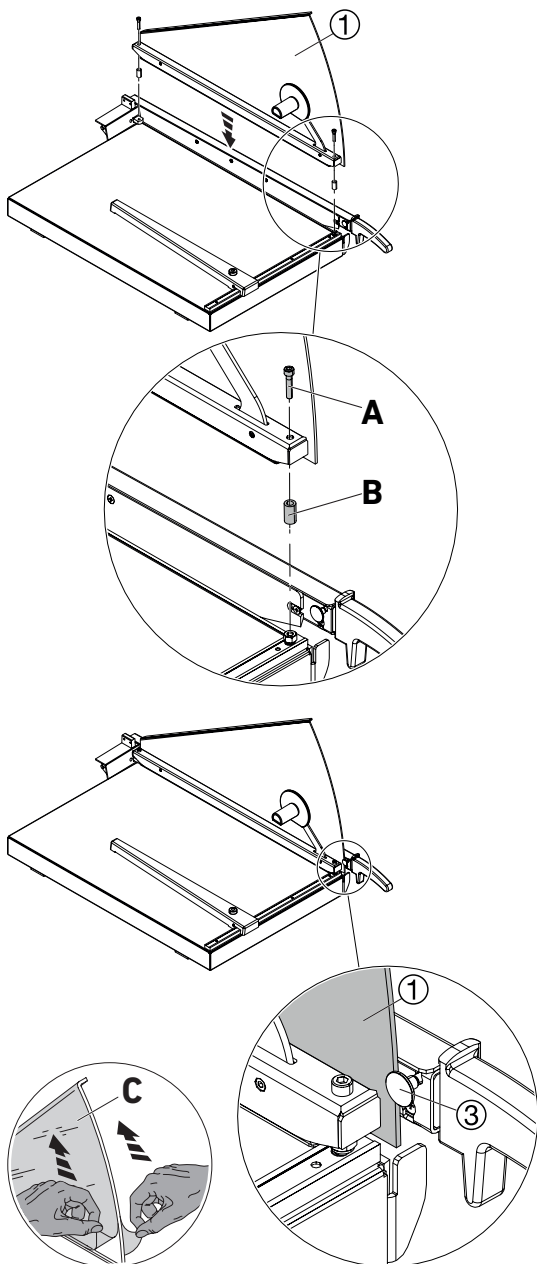
Para ello, enrosca y apretar el pisón incluida la protección de cuchilla ① con los tornillos (A) y los casquillos distanciadores (B) suministrados usando una llave Allen (ver dibujo).

La protección de cuchilla debe estar fijada detrás de la guía ③.

En el modelo IDEAL 1171, quitar la lámina de protección (C) de la protección de cuchilla.

- Aufstellen •
- Installation • Montage •
- Installatie • Installazione •
- Instalación • Installation •

IDEAL 1171



SV IDEAL 1171

Fixeringsanordningen med tillhörande knivskydd ①, måste monteras före användning.

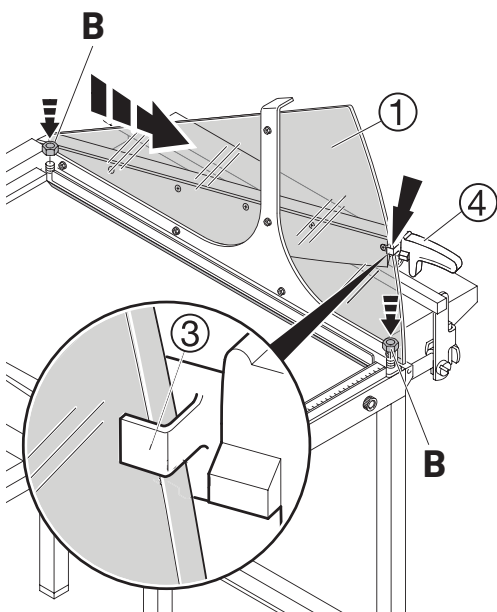
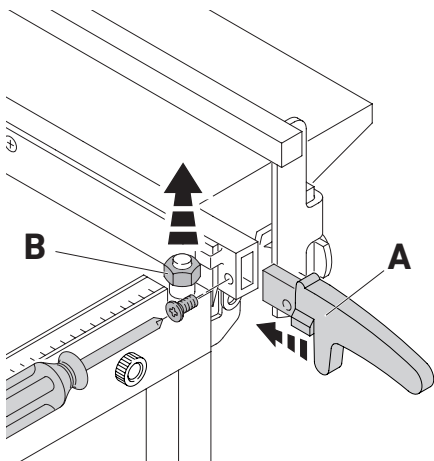
Dra här till in tryckanordningen inkl. knivskydd ① med levererade skruvar (A) och distansbussningar (B) med en insexnyckel och dra åt (se bild).

Knivskyddet måste vara fixerat bakom knivskyddsförningen ③.

Ta hos modell IDEAL 1171 bort skyddsfolien (C) vid knivskyddet.

- Aufstellen •
- Installation • Montage •
- Installatie • Installazione •
- Instalación • Installation •

IDEAL 1110



DE IDEAL 1110:

Vor Inbetriebnahme müssen der Handgriff (A) sowie die Preßvorrichtung mit dem daran befestigten Messerschutz ① montiert werden. Dazu die Befestigungsschraube für den Handgriff mit einem Kreuzschlitzschraubendreher entfernen. Handgriff (A) aufschieben und Befestigungsschraube wieder fest eindrehen.

Die beiden Sechskantmutter (B) mit einem Schraubenschlüssel (SW17) entfernen, dann den Messerhebel ④ etwas anheben und die Preßvorrichtung mit Messerschutz ① aufsetzen (der Messerschutz muß dabei hinter der Messerschutzführung ③ fixiert sein). Dann die beiden Sechskantmutter (B) mit einem Schraubenschlüssel (SW17) eindrehen und festziehen (siehe Abbildung).

EN IDEAL 1110:

The knife handle (A) and clamp with the attached knife guard ① must be mounted before operating.

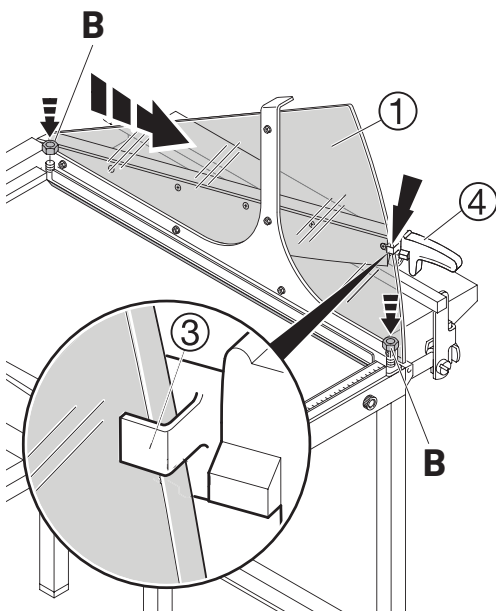
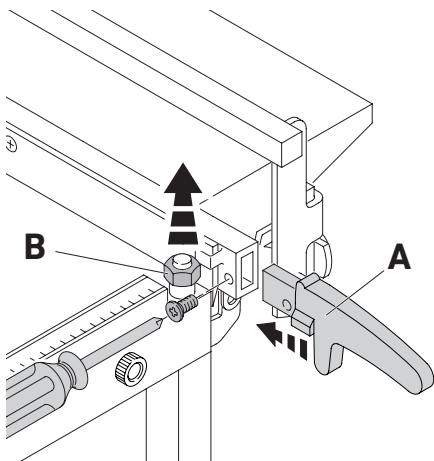
To do this remove the screw for the knife handle with a philips-head screwdriver, slide the knife handle (A) into position and secure again with the screw. Remove both hexagon nuts (B) with a wrench (17 mm), lift the knife carrier ④ slightly and put the clamping device with knife guard ① in place. Knife guard must be fixed behind the knife guide ③. Secure the clamping device and knife ① with the 2 nuts supplied (B). Tighten the nuts with a wrench (17 mm) (see picture).

FR IDEAL 1110:

Avant toute utilisation, monter la poignée (A) et le dispositif de pression avec le dispositif de protection de la lame ①. Retirer la vis de fixation de la poignée avec un tournevis cruciforme, monter et fixer la poignée (A). Veuillez retirer l'écrou avec une clé plate (B) (ø 17 mm). Lever légèrement le levier de coupe ④ et monter le dispositif de pression avec la protection de la lame ① (la protection de la lame doit se trouver derrière le guide ③ et être fixée à celui-ci). Visser et serrer ensuite les écrous joints avec une clé plate (B) (ø 17 mm) (voir croquis).

- Aufstellen •
- Installation • Montage •
- Installatie • Installazione •
- Instalación • Installation •

IDEAL 1110



NL IDEAL 1110:

Voor ingebruikname dient de handgreep (A) en de papieraandruk met de mesbeschermer ① gemonteerd te worden. Verwijder de schroef van de handgreep met een kruiskopschroevendraaier, schuif de handgreep (A) op haar plaats en zet haar vast. Verwijder a.u.b. de zeshoekige moer (B) (sleutel 17 mm).

Til de meshouder ④ een beetje op en zet de papieraandruk met mesbeschermer ① op de juiste plaats (de mesbeschermer dient achter de geleiding ③ te vallen parallel met het mes). Vervolgens de papieraandruk met mesbeschermer met de 2 meegeleverde zeskantige moeren vastzetten (B) (sleutel 17 mm) (zie afbeelding).

IT IDEAL 1110:

Prima di procedere all'utilizzo è necessario montare l'impugnatura (A) e il pressino con protezione lama ①.

Svitare la vite a croce che fissa l'impugnatura (A). Svitare la vite a croce che fissa l'impugnatura (B), con la chiave, infilare l'impugnatura e stringere la vite.

Sollevare quindi leggermente la lama ④ e posizionare il pressino con protezione lama ① (la protezione lama deve trovarsi fissa dietro la guida ③ della lama).

Infine fissare il pressino avvitando le due viti fornite con la chiave (B) (Ø17 mm) (vedere illustrazione).

ES IDEAL 1110:

Antes de utilizar la máquina, el brazo de la cuchilla (A) debe ser montado, al igual que el dispositivo del pisón junto con el protector de cuchilla suministrado ①.

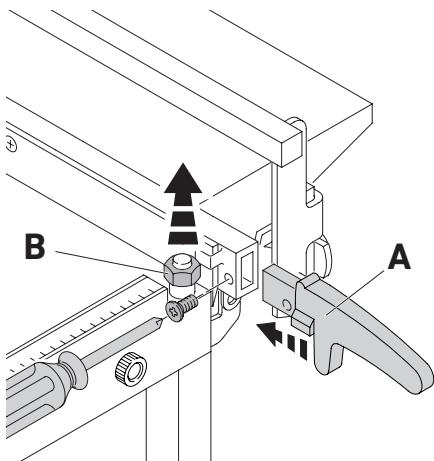
Sacar el tornillo para el brazo de la cuchilla con un destornillador de cabeza philips y deslizar el brazo ④ hasta su correcta posición. Fijar bien el brazo con el tornillo, con una llave inglesa (B) (17mm).

Levantar un poco el portacuchillas ④ colocar el dispositivo del pisón con el protector ① en su lugar (el protector de la cuchilla debe estar en la guía ③ paralela a la cuchilla).

Luego asegure el dispositivo del pisón junto con el protector de cuchilla con los 2 tornillos suministrados. Apriete los tornillos con una llave inglesa (B) (17mm) (ver dibujo).

- Aufstellen •
- Installation • Montage •
- Installatie • Installazione •
- Instalación • Installation •

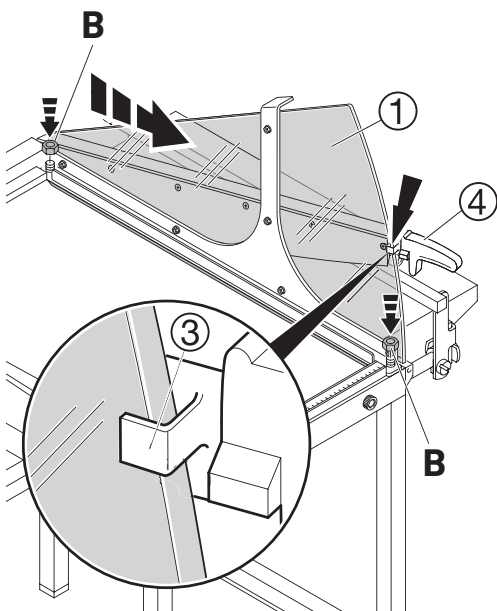
IDEAL 1110



SV IDEAL 1110:

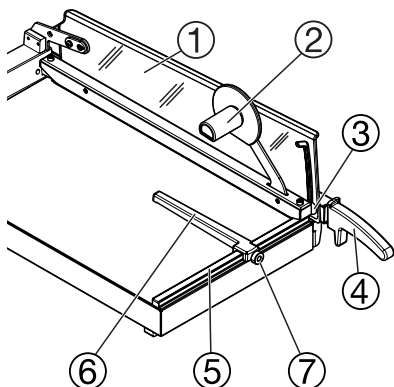
Knivhandtaget (A) och knivskyddet ① måste monteras före användning. Tag bort handtaget med en stjärnskruvmejsel. Skjut in handtaget (A) och skruva fast skruvarna igen.

Tag bort båda muttrarna (B) med en skiftnyckel, lätta på knivbalken ④ och sätt fast knivskyddet ①. Knivskyddet måste fixeras bakom knivguiden ③ (se bild). Skruva fast muttrarna (B) och dra åt. (se bild)



- Bedienung •
- Operation • Utilisation •
- Bedienung • Istruzioni per l'uso •
- Funcionamiento • Handhavande •

IDEAL 1138 IDEAL 1158



DE Bedienelemente

- ① - Messerschutz
- ② - Papierpressung
- ③ - Messerschutzführung
- ④ - Messerhebel
- ⑤ - Seitenanschlag mit Maßskala
- ⑥ - Rückanschlag
- ⑦ - Feststellschraube für Rückanschlag

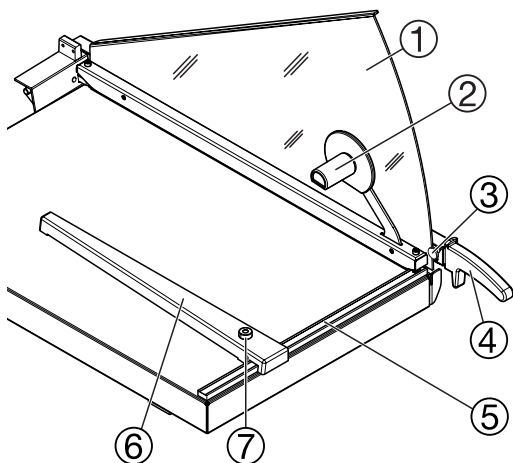
EN Operating elements

- ① - Knife guard
- ② - Paper clamp
- ③ - Knife guide
- ④ - Knife carrier
- ⑤ - Side lay with measuring scale
- ⑥ - Backgauge
- ⑦ - Locking screw for backgauge

FR Eléments et commandes

- ① - Dispositif de protection de la lame
- ② - Dispositif de pression
- ③ - Guide du dispositif de protection de la lame
- ④ - Levier de coupe
- ⑤ - Butée latérale graduée
- ⑥ - Butée arrière
- ⑦ - Vis de blocage

IDEAL 1171



NL Bedienings-elementen

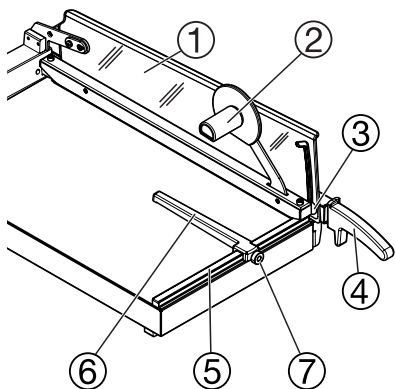
- ① - Mesbeschermer
- ② - Papieraadruk
- ③ - Geleiding mesbeschermer
- ④ - Meshouder
- ⑤ - Aanleglineaal met maatindeling
- ⑥ - Achteraanleg
- ⑦ - Fixeerschroef

IT Denominazione delle parti

- ① - Protezione lama
- ② - Pressino
- ③ - Guida lama
- ④ - Lama
- ⑤ - Guida laterale con scala graduata
- ⑥ - Squadra di battuta posteriore
- ⑦ - Vite di fissaggio

- Bedienung •
- Operation • Utilisation •
- Bediening • Istruzioni per l'uso •
- Funcionamiento • Handhavande •

IDEAL 1138
IDEAL 1158



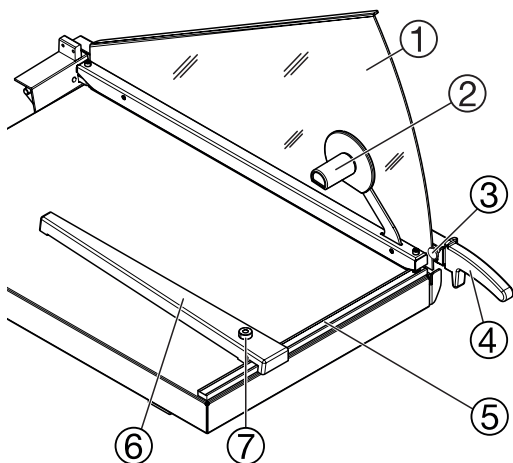
ES Elementos operativos de la máquina:

- ① - Protector cuchilla
- ② - Pisón para el papel
- ③ - Guía
- ④ - Portacuchilla
- ⑤ - Escala de medición lateral
- ⑥ - Escuadra trasera
- ⑦ - Tornillo de ajuste

SV Detaljer

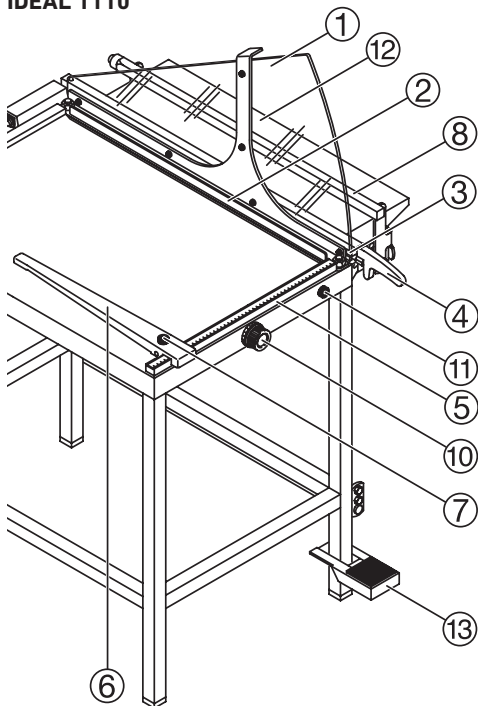
- ① - Knivskydd
- ② - Pressskena
- ③ - Knivguide
- ④ - Knivbalk
- ⑤ - Anhåll med linjal
- ⑥ - Justerbart sidostöd
- ⑦ - Skruv för justering av sidostöd

IDEAL 1171



- Bedienung •
- Operation • Utilisation •
- Bediening • Istruzioni per l'uso •
- Funcionamiento • Handhavande •

IDEAL 1110



DE Bedienelemente

- ① - Messerschutz
- ② - Papierpressung
- ③ - Messerschutzführung
- ④ - Messerhebel
- ⑤ - Seitenanschlag mit Maßskala
- ⑥ - Rückanschlag
- ⑦ - Feststellschraube für Rückanschlag
- ⑧ - Vorderanschlag
- ⑨ - Ausklappbare Papierstützen
- ⑩ - Skalendrehknopf für Vorderanschlag
- ⑪ - Feststellschraube für Vorderanschlag
- ⑫ - Abklappbarer Seitentisch
- ⑬ - Fußpressung

EN Operating elements

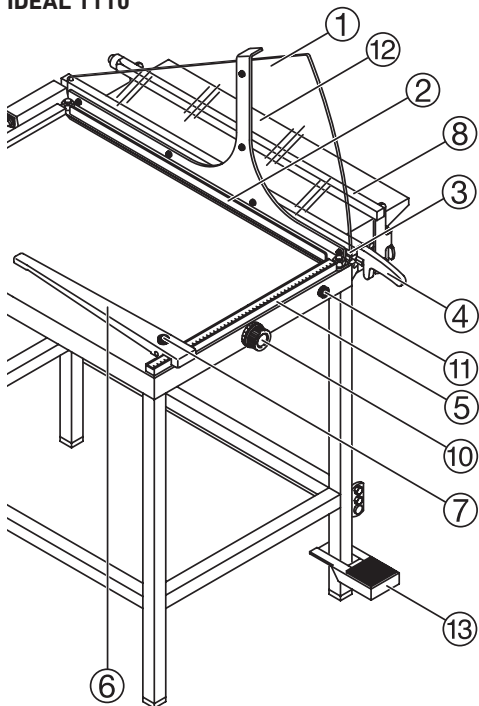
- ① - Knife guard
- ② - Paper clamp
- ③ - Knife guide
- ④ - Knife carrier
- ⑤ - Side lay with measuring scale
- ⑥ - Backgauge
- ⑦ - Locking screw for backgauge
- ⑧ - Frontgauge
- ⑨ - Extendable paper supports
- ⑩ - Calibrated knob for frontgauge
- ⑪ - Locking knob for frontgauge
- ⑫ - Collapsible extension table
- ⑬ - Foot clamp

FR Eléments et commandes

- ① - Dispositif de protection de la lame
- ② - Dispositif de pression
- ③ - Guide du dispositif de protection de la lame
- ④ - Levier de coupe
- ⑤ - Butée latérale graduée
- ⑥ - Butée arrière
- ⑦ - Vis de blocage
- ⑧ - Butée avant
- ⑨ - Languettes support papier
- ⑩ - Bouton moleté gradué de réglage de la butée avant
- ⑪ - Vis de blocage de la butée avant
- ⑫ - Table avant rabattable
- ⑬ - Presse au pied

- Bedienung •
- Operation • Utilisation •
- Bedienung • Istruzioni per l'uso •
- Funcionamiento • Handhavande •

IDEAL 1110



NL Bedieningselementen

- ① - Mesbeschermer
- ② - Papieraandruk
- ③ - Geleiding mesbeschermer
- ④ - Meshouder
- ⑤ - Aanleglineaal met maatindeling
- ⑥ - Achteraanleg
- ⑦ - Fixeerschroef
- ⑧ - Vooraanleg
- ⑨ - Papiersteuntjes (uitklapbaar)
- ⑩ - Meettrommel met schaalverdeling
- ⑪ - Fixatie voor vooraanleg
- ⑫ - Wegklapbare zijtafel
- ⑬ - Fußpressung

IT Denominazione delle parti

- ① - Protezione lama
- ② - Pressino
- ③ - Guida lama
- ④ - Lama
- ⑤ - Guida laterale con scala graduata
- ⑥ - Squadra di battuta posteriore
- ⑦ - Vite di fissaggio
- ⑧ - Squadra di battuta anteriore
- ⑨ - Supporto carta ripiegabile
- ⑩ - Manopola graduata squadra di battuta anteriore
- ⑪ - Vite di arresto squadra di battuta anteriore
- ⑫ - Tavolino laterale ripiegabile
- ⑬ - Pressino a pedale

SV Detaljer

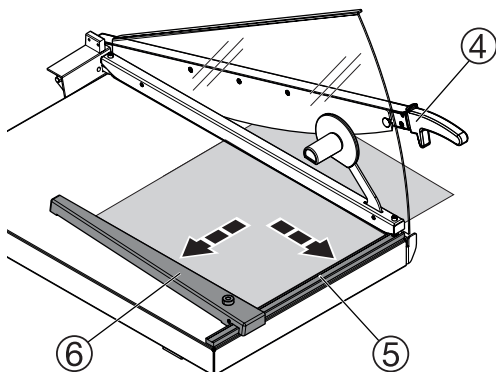
- ① - Knivskydd
- ② - Pressskena
- ③ - Knivguide
- ④ - Knivbalk
- ⑤ - Anhåll med linjal
- ⑥ - Justerbart sidostöd
- ⑦ - Skruv för justering av sidostöd
- ⑧ - Sidostöd
- ⑨ - Utdragbart pappersstöd
- ⑩ - Justeringsratt för sidostöd
- ⑪ - Lås ratt för sidostöd
- ⑫ - Sidobord
- ⑬ - Fotpedal

ES Elementos operativos de la máquina:

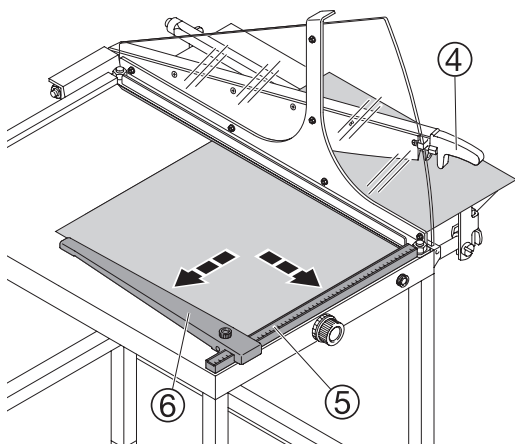
- ① - Protector cuchilla
- ② - Pisón para el papel
- ③ - Guía
- ④ - Portacuchilla
- ⑤ - Escala de medición lateral
- ⑥ - Escuadra trasera
- ⑦ - Tornillo de ajuste
- ⑧ - Escuadra frontal
- ⑨ - Soporte extensible del papel
- ⑩ - Tornillo calibrado para la escuadra frontal
- ⑪ - Tornillo de ajuste para la escuadra frontal
- ⑫ - Mesa extensible
- ⑬ - Pisón de pie

- Bedienung •
- Operation • Utilisation •
- Bedienung • Istruzioni per l'uso •
- Funcionamiento • Handhavande •

IDEAL 1138
IDEAL 1158
IDEAL 1171



IDEAL 1110



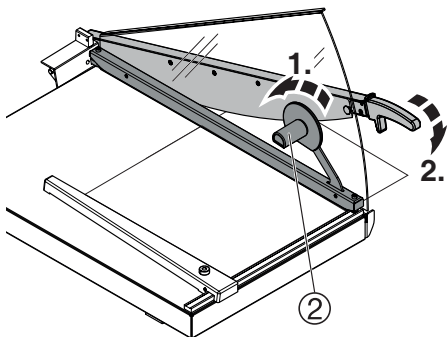
- DE** Messerhebel (4) anheben und Papier von links einlegen. Rückanschlag (6) und Seitenanschlag (5) ermöglichen eine präzise Papieranlage.
- EN** Lift the knife carrier (4) and insert the paper from the left. Backgauge (6) and side lay (5) allow paper to be precisely positioned.
- FR** Lever le levier de coupe (4) et positionner le papier par la gauche. Les butées arrière (6) et latérale (5) permettent un placement précis du papier.
- NL** Meshouder (4) optillen en papier vanaf links plaatsen. Achteraanleg (6) en aanleglineaal (5) maken een nauwkeurige positionering mogelijk.
- IT** Sollevare l'impugnatura (4) e mettere la pila di carta dal lato sinistro. Posizionare la carta come desiderato servendosi della squadra di battuta posteriore (6) e della guida laterale (5).
- ES** Levante el porta-cuchilla (4) y coloque el papel desde la izquierda. La escuadra trasera (6) y lateral (5) permite colocar el papel de forma precisa.
- SV** Lyft kniven (4) och placera materialet som skall skäras. Anhållet (5) och sidostödet (6) ger ett exakt skärresultat.

- Bedienung •
- Operation • Utilisation •
- Bediening • Istruzioni per l'uso •
- Funcionamiento • Handhavande •

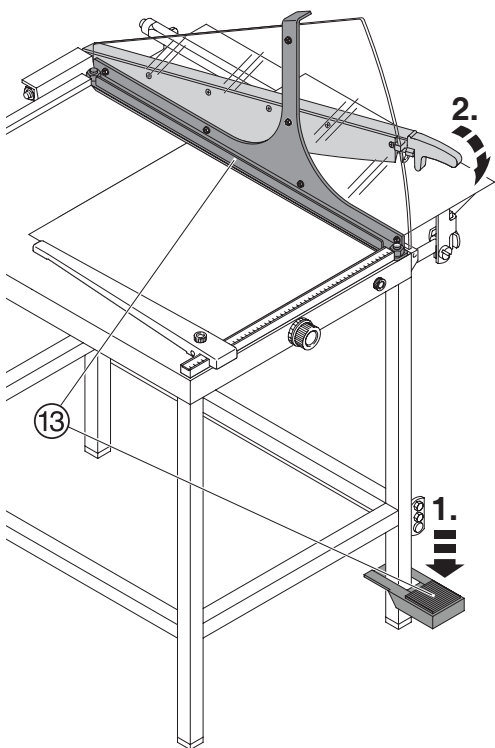
IDEAL 1138

IDEAL 1158

IDEAL 1171



IDEAL 1110



DE Dann das Papier mit der Papierpressung ② beziehungsweise mit der Fußpressung ⑬ (IDEAL 1110) pressen und Schnitt ausführen.

EN Then clamp the paper with the manual clamp ② or with the foot pedal ⑬ (only model IDEAL 1110) and perform the cut.

FR Pressez le papier en appuyant (sans forcer) et en maintenant appuyée la poignée ② ou la pédale ⑬ (pour le modèle IDEAL 1110) du dispositif de pression. Couper en abaissant le levier de coupe à fond.

NL Vervolgens het papier met papieraandruk ② aandrukken met de hand of de voet ⑬ (IDEAL 1110) en snijden.

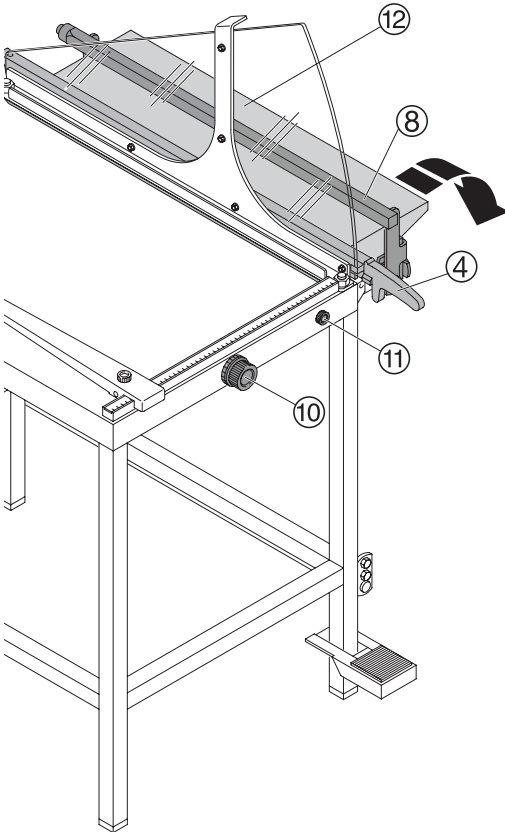
IT Fermare i fogli con il pressino manuale ② o a pedale ⑬ nel IDEAL 1110 e quindi procedere al taglio.

ES Luego pisar/sujetar el papel con el pisón manual ② o con el pisón de pié ⑬ (en la IDEAL 1110) y realizar el corte.

SV Fixera pappersbunten med presskanan ② eller fotpedalen ⑬ (endast modell IDEAL 1110) och genomför skärningen.

- Bedienung •
- Operation • Utilisation •
- Bedienung • Istruzioni per l'uso •
- Funcionamiento • Handhavande •

IDEAL 1110



DE Das Papier kann auch am Vorderanschlag mit Schmalschnitt-Einrichtung ⑧ angelegt werden. Das gewünschte Maß läßt sich am Skalendrehknopf ⑩ einstellen und kann bei Wiederholungsschnitten mit der Feststellschraube ⑪ fixiert werden. Auch Schmalschnitte (kleiner 10 mm) sind möglich, da der Vorderanschlag bei Schnittausführung automatisch wegklappt.

Beim Schneiden von schmalen Papierstreifen muß das Messer ganz nach oben geführt werden ④, damit beim nächsten Schnitt das eingestellte Maß korrekt geschnitten wird.

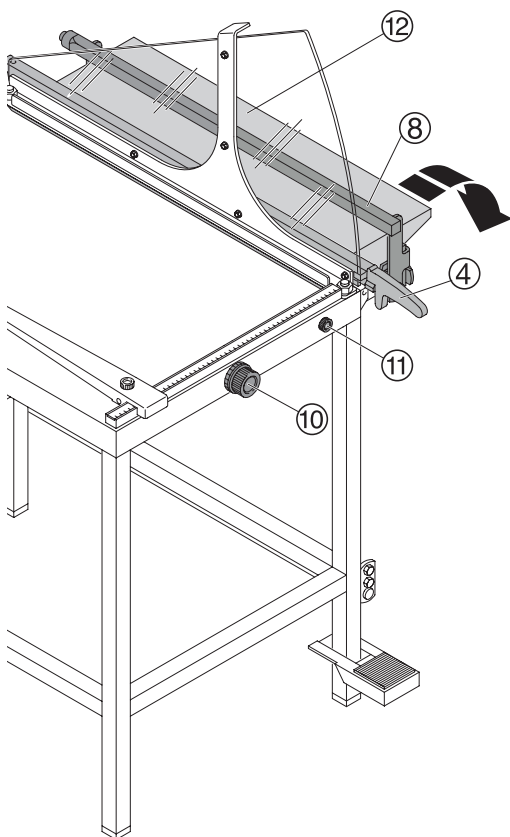
Der Seitentisch ⑫ erleichtert eine präzise Papieranlage am Vorderanschlag. Dazu den Seitentisch hochklappen, der automatisch einrastet. Wenn dieser nicht mehr benötigt wird, kann er an der Längsseite etwas herausgezogen und abgeklappt werden.

EN The cutting measurement can also be determined using the frontgauge with narrow strip cutting device ⑧. The desired measurement can be set exactly into the calibrated knob ⑩ and can be locked into position with the locking knob ⑪ for repeat cuts. Narrow cuts (smaller than 10 mm) are possible as the frontgauge will automatically move to the side while cutting.

The knife must be in the top position ④ when cutting narrow strips of paper to ensure that the next measurement is reached exactly.

The extension table ⑫ facilitates precise paper positioning at the frontgauge. To do this, fold up the extension table, which automatically locks into place. When it is no longer needed, it can be pulled out slightly on the long side and folded down.

IDEAL 1110



FR Le papier peut être également positionné contre le dispositif de coupe de bandes étroites (8) situé sur la butée avant. La cote désirée se règle à l'aide du bouton moleté gradué (10), et peut être verrouillée pour des coupes répétitives à l'aide de la vis de blocage (11). Lors de la coupe de bandes étroites (inférieures à 10 mm de largeur) la butée avant s'effacera automatiquement.

Avant la coupe de bandes étroites, il faut complètement remonter le levier de coupe (4) afin d'avoir une cote exacte lors de la prochaine coupe.

La table latérale (12) facilite un placement précis du papier sur la butée avant. Pour ce faire, relever la table latérale qui s'enclenche automatiquement. Lorsque celle-ci n'est plus nécessaire, elle peut être légèrement retirée sur le côté longitudinal puis rabattue.

NL Het papier kan ook aan de vooraanleg (8) gelegd worden. Gewenste maat instellen met de meettrommel (10) en kan bij snedes met dezelfde afmetingen vastgezet worden d.m.v. een schroef (11).

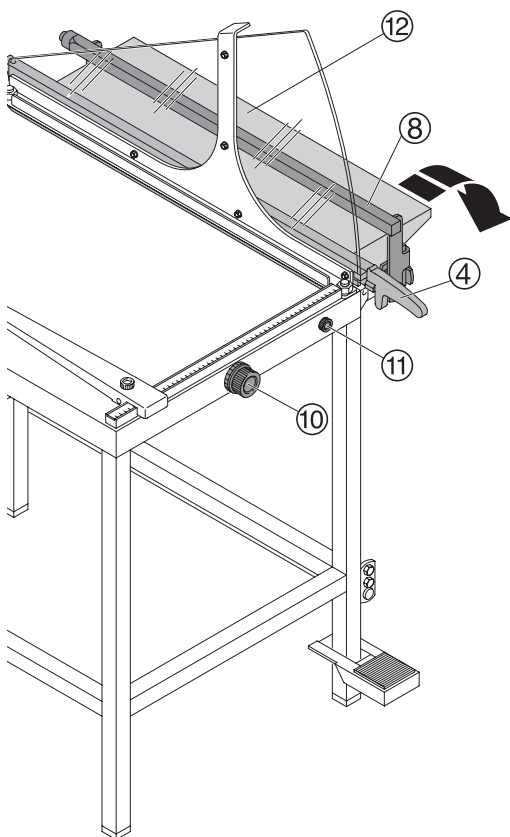
Ook smalle stroken van minder dan 10 mm zijn mogelijk omdat de vooraanleg bij het snijden automatisch wegklapt.

Het mes moet in de hoogste positie zijn (4), voor het snijden van dunne stroken, om er zeker van te zijn dat de maten juist zijn.

De zijtafel (12) maakt het gemakkelijker om het papier precies tegen de voorste aanslag aan te leggen. Daartoe de zijtafel omhoog klappen, die automatisch ingrijpt. Wanneer deze niet meer nodig is, dan kan hij aan de langs zijde uitgetrokken en omlaag geklapt worden.

- Bedienung •
- Operation • Utilisation •
- Bedienung • Istruzioni per l'uso •
- Funcionamiento • Handhavande •

IDEAL 1110



IT La carta può essere posizionata anche a filo con la battuta anteriore dotata di dispositivo per rifili millimetrici (8). La manopola graduata (11) consente di determinare con precisione la misura di taglio desiderata, può essere fissata tramite la vite di regolazione per eseguire tagli multipli. I rifili millimetrici (meno di 10 mm) sono possibili grazie allo spostamento automatico della squadra di battuta anteriore durante il taglio.

Se si tagliano pile di carta sottili si deve alzare la lama in sopra (4), affinché per il prossimo taglio resta regolata la misura corretta.

Il piano laterale (12) agevola il posizionamento preciso della carta sull'arresto frontale. A tal fine sollevare il piano laterale, che si innesta automaticamente. Quando questo non serve più può essere leggermente estratto sul lato della lunghezza e ripiegato.

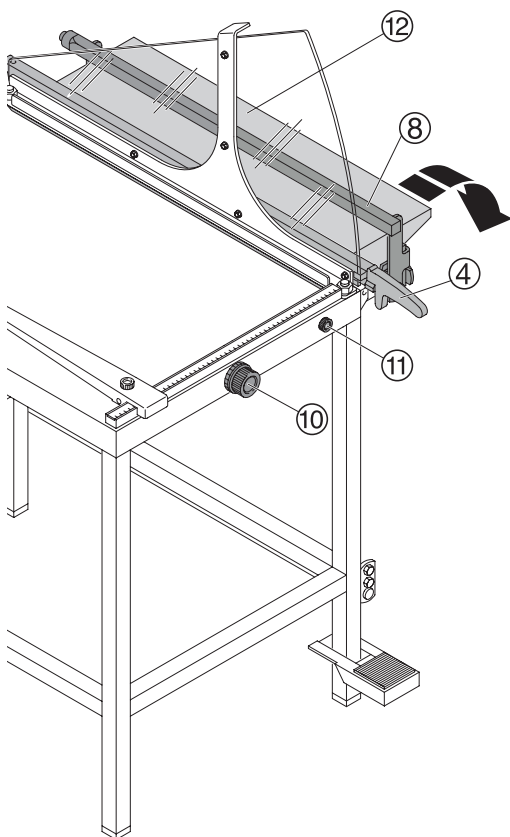
ES Las medidas de corte también pueden ser determinadas utilizando la escuadra frontal con el dispositivo de corte estrecho (8). La medida deseada puede ser exactamente establecida con el tornillo calibrado (11) y puede ser fijado con el tornillo de ajuste (10) para poder repetir los cortes. Se pueden realizar cortes estrechos (inferiores a 10 mm) ya que la escuadra frontal es sujeta automáticamente durante el corte.

Si se cortan tiras estrechas, la cuchilla habrá que estar en posición superior (4) para asegurar que la medida del siguiente corte sea correcta.

La mesa lateral (12) facilita una colocación precisa del papel en el tope delantero. Para ello, levantar la mesa lateral, que encaja automáticamente. Cuando ya no es necesaria, se puede extraer un poco por el lado largo y bajar.

- Bedienung •
- Operation • Utilisation •
- Bedienung • Istruzioni per l'uso •
- Funcionamiento • Handhavande •

IDEAL 1110



SV Extra sidostöd ⑧ med justeringsratt och uppsamlingsyta för skuret material, gör att man kan skära 1mm smala remsor med bibehållen precision.

Måttet på skärnittet kan ställas in exakt med hjälp av den graderade ratten ⑩ och kan låsas i vald position med låsratten ⑪ för upprepade skärningar med samma mått. Smalare än 10mm remsor är möjligt eftersom sidostödet automatiskt flyttas vid skärning.

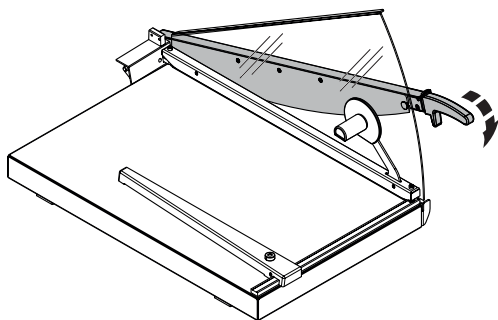
Kniven måste vara i uppfällt läge ④ inför varje skärning av smala remsor för att måttet skall bli exakt.

Sidobordet ⑫ underlättar en precis pappersplacering vid det främre anslaget. Fäll härtill upp sidobordet som automatiskt hakar i. Om detta inte längre behövs kan det dras ut och fällas ner vid långssidan.

- Mögliche Störungen •
- Possible malfunctions • Incidents éventuels •
- Mogelijke storingen • Possibile malfunzionamento •
- Posibles fallos de funcionamiento • Möjliga driftsstörningar •



- DE Mögliche Störungen**
EN Possible malfunctions
FR Incidents éventuels
NL Mogelijke storingen
IT Possibile malfunzionamento
ES Posibles fallos de funcionamiento
SV Möjliga driftsstörningar



DE Messerhebel fällt selbständig nach unten.

- Friktionseinrichtung nachjustieren.
Siehe Seite 24.

EN Knife carrier falls down.

- Adjust the friction device.
See page 24.

FR Le levier de coupe tombe tout seul.

- Régler le frein.
Voir en page 25.

NL De meshouder valt uit zich zelf naar beneden:

- Pas het frictie-element aan.
Zie pagina 25

IT Discesa lama.

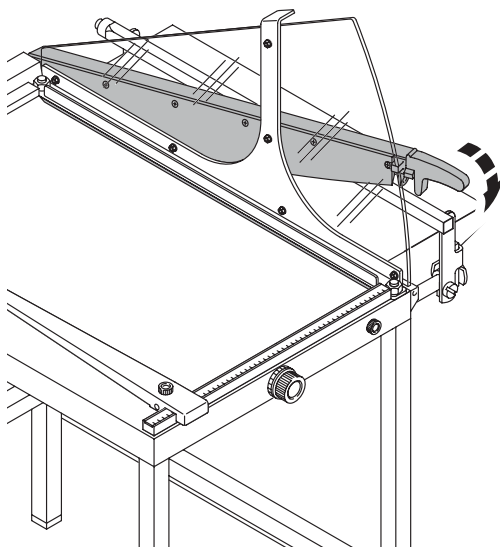
- Regolazione dispositivo frizione.
Vedi pagina 26.

ES Si la cuchilla de la palanca baja.

- Ajuste del sistema de fricción.
Ver pagina 26.

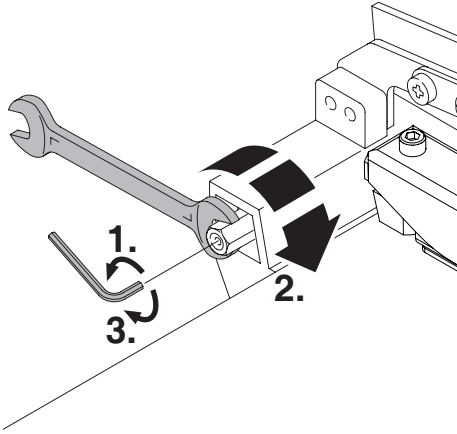
SV Kniven åker ned av sig själv.

- Dra åt justerskruven. Se sid 27.

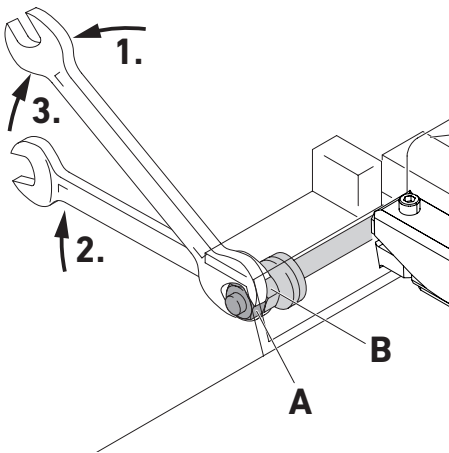


- Mögliche Störungen •
- Possible malfunctions • Incidents éventuels •
- Mogelijke storingen • Possibile malfunzionamento •
- Posibles fallos de funcionamiento • Möjliga driftsstörningar •

IDEAL 1138



IDEAL 1158 IDEAL 1171 IDEAL 1110



DE Die Maschine ist mit einer **Friktionseinrichtung** am Messerhebel ausgerüstet. Sie verhindert, daß der Messerhebel sich aus einer angehobenen Stellung selbständig nach unten bewegt. Ist dies dennoch der Fall, so muß die Friktionseinrichtung wie folgt nachjustiert werden:

Modell IDEAL 1138:

Innensechskantschraube (1.) mit einem Innensechskantschlüssel (Größe 4) lösen. Dann die Sechskantmutter (2.) mit einem Schraubenschlüssel (SW 13) festdrehen, bis sich der Messerhebel nicht mehr selbständig nach unten bewegt, aber noch mühelos von Hand bedient werden kann. Anschließend die Innensechskantschraube (3.) wieder kontern (siehe Abbildung).

Modell IDEAL 1158, IDEAL 1171, IDEAL 1110:

Äußere Sechskantmutter (A) mit einem Schraubenschlüssel (SW 17) lösen (1.). Dann die innere Sechskantmutter (SW 17) (B) festdrehen (2.), bis sich der Messerhebel nicht mehr selbständig nach unten bewegt, aber noch mühelos von Hand bedient werden kann. Anschließend die äußere Sechskantmutter (A) wieder kontern (3.), dabei die innere Sechskantmutter (B) mit dem Schraubenschlüssel (SW 17) festhalten (siehe Abbildung).

EN The machine has a **friction device** on the knife carrier. This insures, that the knife carrier cannot move down on its own. If it does readjust the friction device as follows:

Model IDEAL 1138:

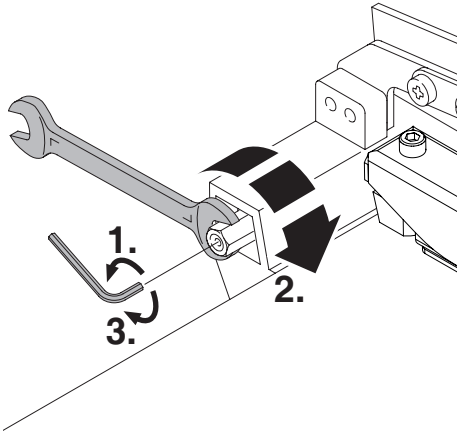
Loosen allen head screw (1.) with an allen wrench (4 mm). Then tighten nut (2.) with a wrench (13 mm) until the knife carrier stays in position again but can still be operated by hand. Then re-tighten the allen head screw (3.) (see picture).

Models IDEAL 1158, IDEAL 1171, IDEAL 1110:

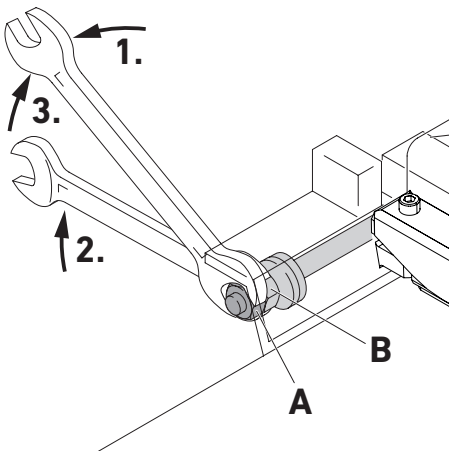
Loosen the outer nut (A) with a wrench (17 mm) (1.) and tighten the inner nut (2.) until the knife carrier stays in position but can still be operated by hand. Tighten the outer nut (A) (3.) and at the same time hold the inner nut (B) with a wrench (17 mm) (see picture).

- Mögliche Störungen •
- Possible malfunctions • Incidents éventuels •
- Mogelijke storingen • Possibile malfunzionamento •
- Posibles fallos de funcionamiento • Möjliga driftsstörningar •

IDEAL 1138



IDEAL 1158 IDEAL 1171 IDEAL 1110



FR La machine est équipée d'un **frein** sur le levier de coupe, qui l'empêche de s'abaisser de lui-même dans toute position. Si le cas se produisait, le frein doit être réglé de la manière suivante:

Modèle IDEAL 1138 :

Retirer d'abord le cache noir (1.) de l'écrou (2.). Maintenir l'écrou avec une clé plate (ø 13 mm). Serrer simultanément la vis (3.) avec une clé allen (6 mm) jusqu'à ce que le levier de coupe ne puisse plus s'abaisser tout seul, mais soit libre d'être actionné manuellement sans effort (voir croquis).

Modèles IDEAL 1158, IDEAL 1171,

IDEAL 1110 :

Désserrer l'écrou extérieur (A) avec une clé plate (ø 17 mm) (1.) puis serrer l'écrou intérieur (2.) (B) jusqu'à ce que le levier de coupe ne puisse plus s'abaisser tout seul, mais soit libre d'être actionné manuellement sans effort. Resserrer ensuite l'écrou extérieur (A)(3.) (voir croquis) tout en maintenant l'écrou hexagonal (B) à l'aide d'une clé plate de 17 (voir croquis).

NL De machine is uitgerust met een **frictievoorziening** aan de meshouder. Deze zorgt ervoor dat de meshouder niet uit zichzelf neerwaarts beweegt. Indien dit toch het geval is, dan dient de frictievoorziening als volgt te worden nagesteld:

Modell IDEAL 1138:

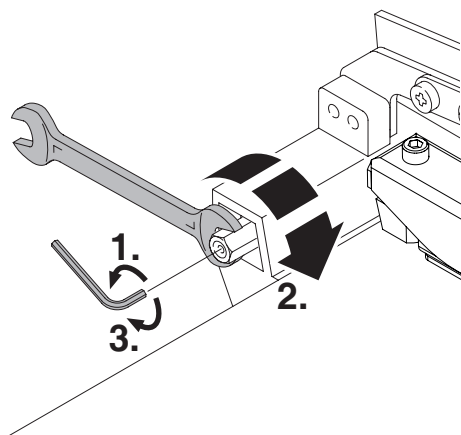
Binnenzeskantschroef (1.) met een binnenzeskantsleutel (maat 4) losmaken. Vervolgens de zeskantige moer (2.) met een sleutel (maat 13) vastdraaien tot het punt dat het mes niet uit zichzelf naar beneden beweegt maar nog wel moeiteloos met de hand bewogen kan worden. Vervolgens de binnenzeskantschroef (3.) weer vastzetten (zie afbeelding).

Modellen IDEAL 1158, IDEAL 1171, IDEAL 1110:

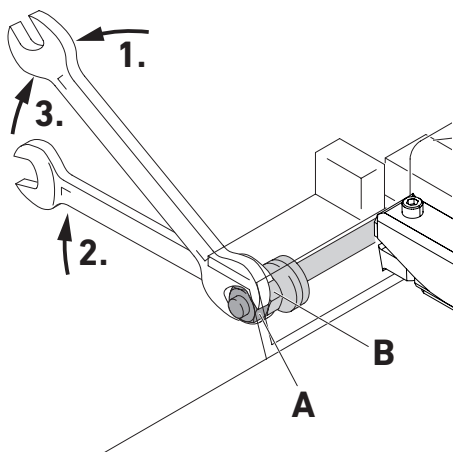
Buitenste moer (A) met sleutel (17 mm) losdraaien (1.). Binnenste moer (B) vastdraaien (2.) tot de meshouder blijft staan maar nog wel moeiteloos met de hand bediend kan worden. Vervolgens de buitenste moer weer vastzetten (3.), waarbij de binnenste moer (B) met steeksleutel (SW17) vastgehouden moet worden. (zie afbeelding).

- Mögliche Störungen •
- Possible malfunctions • Incidents éventuels •
- Mogelijke storingen • Possibile malfunzionamento •
- Posibles fallos de funcionamiento • Möjliga driftsstörningar •

IDEAL 1138



IDEAL 1158 IDEAL 1171 IDEAL 1110



IT La lama è dotata di un **dispositivo di frizione** che ne impedisce la discesa involontaria. In caso si verificano problemi di questo tipo, la frizione può essere regolata seguendo le istruzioni riportate qui di seguito.

Modello IDEAL 1138:

Allentare la vite a brugola (1.) con una chiave da 4 mm e stringere il dado (2.) con una chiave da 13 mm fino al punto in cui la lama non rimarrà fissa in posizione pur essendo abbassabile senza alcuno sforzo. Quindi fissare nuovamente la vite brugola (3.) (vedere illustrazione).

Modelli IDEAL 1158, IDEAL 1171, IDEAL 1110:

Allentare il dado esterno (A) (1.) con una chiave da 17 mm e stringere il dado interno (B) (2.) fino al punto in cui la lama non rimarrà fissa in posizione pur essendo abbassabile senza alcuno sforzo. Quindi riposizionare il dado esterno (A) (3.). Trattenere il dado interno (B) con la chiave da 17 mm. (vedere illustrazione).

ES La máquina tiene un **sistema de fricción** en el portacuchillas. Este asegura que el portacuchillas no se pueda mover hacia abajo solo. Si el portacuchillas no está en su posición y se mueve solo, por favor reajustar el sistema de fricción inmediatamente.

Modelo IDEAL 1138:

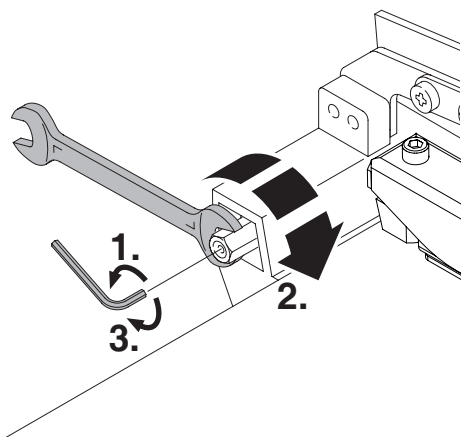
Afajar los tornillos de cabeza Allen (1.) con una llave inglesa Allen (4 mm). Luego apretar el tornillo (2.) con una llave inglesa (13 mm) hasta que el portacuchilla esté en su posición otra vez pero que pueda volver a ser utilizado manualmente. Volver a apretar el tornillo de cabeza Allen (3.) (ver dibujo)

Modelos IDEAL 1158, IDEAL 1171, IDEAL 1110:

Afajar la tuerca exterior (A) (1.) con una llave (17 mm) y luego apretar la tuerca interior (B) (2.) hasta que el portacuchillas vuelva a la misma posición perno permitiendo todavía ser utilizado a mano. Luego volver a apretar la tuerca exterior (A) (3.) y al mismo tiempo sujetar la tuerca interior (B) con una llave (17 mm) (ver dibujo).

- Mögliche Störungen •
- Possible malfunctions • Incidents éventuels •
- Mogelijke storingen • Possibile malfunzionamento •
- Posibles fallos de funcionamiento • Möjliga driftsstörningar •

IDEAL 1138



SV Maskinen har en **justerskruv** i fästet för kniven. Denna gör att kniven stannar i upprest läge, kan justeras enligt nedan.

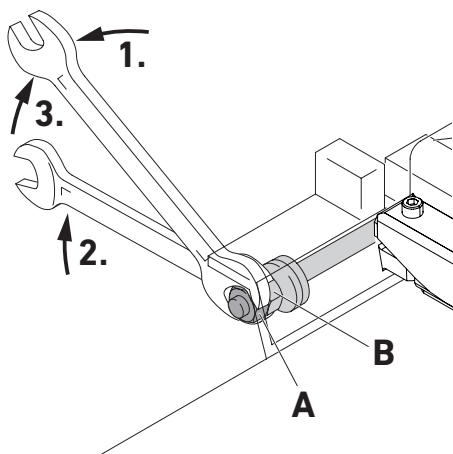
Modell IDEAL 1138:

Avlägsna det svarta skyddet från muttern (1.) Håll sedan fast (2.) muttern med en fast nyckel (13 mm) och drag åt bulten (3.) med en sexkantsnyckel tills dess kniven stannar i rätt positionsläge.

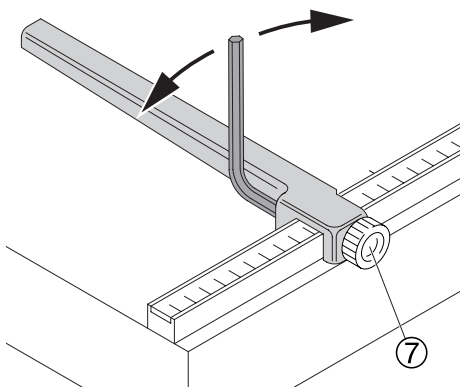
Modell IDEAL 1158, IDEAL 1171, IDEAL 1110:

Lossa yttre muttern (A) med en skiftnyckel (1.) och dra åt den inre muttern (2.) (B) tills dess kniven stannar i rätt position. Dra åt yttre muttern (A) (3.) samtidigt som inre muttern (B) hålls stilla (se bild).

IDEAL 1158 IDEAL 1171 IDEAL 1110



- Mögliche Störungen •
- Possible malfunctions • Incidents éventuels •
- Mogelijke storingen • Possibile malfunzionamento •
- Posibles fallos de funcionamiento • Möjliga driftsstörningar •



DE IDEAL 1138, IDEAL 1158:

Sollte die **Winkelgenauigkeit** des Rückenschlages abweichen, so kann dieser gegenüber der Feststellschraube ⑦ mit Hilfe eines Innensechskantschlüssels (Größe 2) nachjustiert werden.

EN IDEAL 1138, IDEAL 1158:

If necessary, the **angle of the backgaug** can be adjusted opposite the locking screw ⑦ with an allen wrench (2 mm).

FR IDEAL 1138, IDEAL 1158 :

La **précision de l'équerrage** de la butée arrière peut être réajustée à l'aide de la vis située en face de la vis de blocage ⑦ en utilisant une clé allen (2 mm).

NL IDEAL 1138, IDEAL 1158:

Indien de **hoek** van de achteraanleg gaat afwijken, dan kan deze tegenover de fixeerschroef ⑦ met een binnenzeskantsleutel (maat 2) aangepast worden.

IT IDEAL 1138, IDEAL 1158:

La tenuta della vite ⑦ che fissa la squadra di battuta posteriore in **posizione per fettamente** verticale può venire regolata con una chiave a brugola da 2 mm.

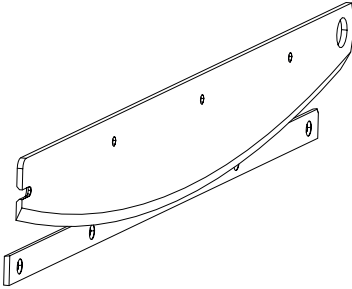
ES IDEAL 1138, IDEAL 1158:

Si es necesario, el **ángulo de la escua dra** trasera puede ajustarse con el tornillo ajuste ⑦ con una llave inglesa Allen (2 mm).

SV IDEAL 1138, IDEAL 1158:

Om nödvändigt, kan **vinkeln** på sidostödet justeras genom ställskruv ⑦ med en sexkantsnyckel (2 mm).

- Mögliche Störungen •
 - Possible malfunctions • Incidents éventuels •
 - Mogelijke storingen • Possibile malfunzionamento •
 - Posibles fallos de funcionamiento • Möjliga driftsstörningar •
-



DE Schnittqualität schlecht:

- Messer und Schnittschiene wechseln!
Bei Fragen zum Messer- und Schnittschienenwechsel
Kontakt: Service (siehe Seite 30).

EN Poor cutting quality:

- Change the knife and knife bar!
If you need help when changing the knife or the cutting stick
contact service (see page 30)

FR Qualite de coupe altérée :

- changer lame et contre-lame !
Pour toute question concernant les changements de lame et contre-lame
Contact : Service (voire pages 30).

NL Slechte kwaliteit van de snede:

- Vervang het mes en de snijlat!
Bij vragen over het wisselen van de messen of mesbeschermers, kunt u contact opnemen met de Service afdeling (zie page 30).

IT Bassa qualità del taglio:

- sostituire lama e barra lama!
Se avete delle domande riguardo il cambio lama e della barra lama.
Contattare il centro di assistenza clienti.
(vedi pagina 30).

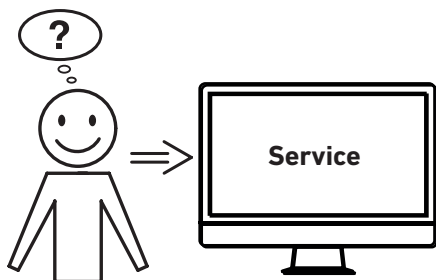
ES Pobre calidad de corte:

- Si necesita ayuda en el cambio de cuchilla, o de la contra-cuchilla por favor, contacte con:
Servicio (véase pág 30).

SV Dålig skärkvalitet:

- Byt kniv och snittskena! Om du behöver hjälp med byte (se sid 30).

- Mögliche Störungen •
 - Possible malfunctions • Incidents éventuels •
 - Mogelijke storingen • Possibile malfunzionamento •
 - Posibles fallos de funcionamiento • Möjliga driftsstörningar •
-



DE Hilft keine der vorher genannten Problemlösungen?

- Kontakt: Service
- www.krug-priester.com
 - service@krug-priester.com

EN Did none of the specified solutions help you with your problem?

- Contact: Service
- www.krug-priester.com
 - service@krug-priester.com

FR Aucune des solutions proposées ici ne peut vous aider ?

- Contact : Service
- www.krug-priester.com
 - service@krug-priester.com

NL Helpt geen van de vorige genoemde probleemoplossingen?

- Contact: Service
- www.krug-priester.com
 - service@krug-priester.com

IT Nessuna delle soluzioni indicate sopra ha risolto il problema?

- Contatto: Servizio assistenza
- www.krug-priester.com
 - service@krug-priester.com

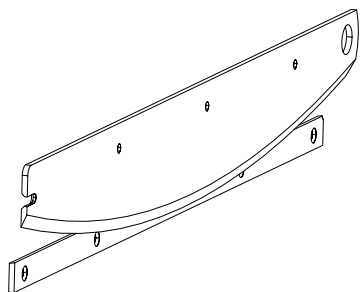
ES ¿Ninguna de las soluciones dadas ha resuelto su problema?

- Contacto: Servicio
- www.krug-priester.com
 - service@krug-priester.com

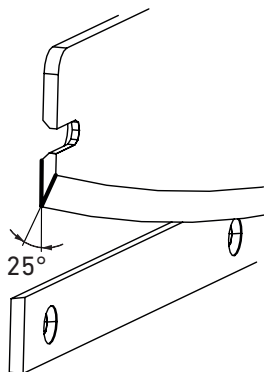
SV Hjälper ingen av de ovannämnda problemlösningarna?

- Kontakt: Service
- www.krug-priester.com
 - service@krug-priester.com

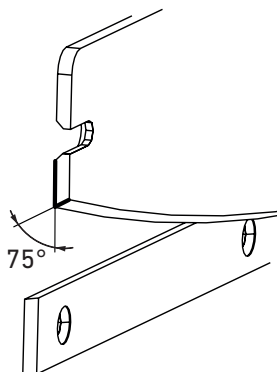
- Zubehör •
- Accessoires • Accessoires •
- Toebehoren • Accessori •
- Accesorios • Tillbehör •



DE Satz Messer + Schnittschiene
EN Set: Knife + knife bar
FR Jeu de lame / contre-lame
NL Mes en Snijlat
IT Lama, Batti lama
ES Cuchilla + barra contra cuchilla
SV Set: Kniv + snittskena



IDEAL 1138 **No. 9000 325**
IDEAL 1158 **No. 9000 345**
IDEAL 1171 **No. 9000 350**
IDEAL 1110 **No. 9000 361**



IDEAL 1110 **No. 9000 360**

- Technische Information •
- Technical Information • Information technique •
- Technische gegevens • Informazioni Technique •
- Información técnica • Technisk information •



DE Diese Maschine ist GS-geprüft und entspricht den Unfallverhütungsvorschriften der Berufsgenossenschaft BGI 721. Das Unternehmen ist zertifiziert nach DIN EN ISO 9001:2015 und DIN EN ISO 14001.

Die spezifischen technischen Daten entnehmen Sie bitte den Angaben auf dem Typenschild der Maschine. Für die Inanspruchnahme einer Garantieleistung muss das Gerät durch das Typenschild zu identifizieren sein. Technische Änderungen vorbehalten.

EN This machine is approved by independent safety laboratories.

The company is certified under DIN EN ISO 9001:2015 and DIN EN ISO 14001.

The exact technical specifications can be found on the technical specifications sticker on the machine.

To claim under guarantee, the machine must still carry its original identification label. Subject to alterations without notice.

FR Cette machine est approuvée GS. L'entreprise est certifiée DIN EN ISO 9001:2015 et DIN EN ISO 14001.

Les spécifications techniques se retrouvent sur la plaque signalétique apposée sur la machine.

Pour bénéficier de la garantie, la machine doit pouvoir être identifiée par sa plaque signalétique.

Sous réserve de modifications techniques.

NL Deze machine is goedgekeurd door toonaangevende, onafhankelijke veiligheidsinstututen.

De onderneming is gecertificeerd naar DIN EN ISO 9001:2015 en DIN EN ISO 14001.

De gedetailleerde technische gegevens vindt u op het typeplaatje van de machine.

Bij eventuele garantieclaims, moet de machine voorzien zijn van het originele identificatielabel.

Technische wijzigingen voorbehouden.

- Technische Information •
 - Technical Information • Information technique •
 - Technische gegevens • Informazioni Technique •
 - Información técnica • Technisk information •
-



- IT** Questa macchina é approvata da laboratori indipendenti di sicurezza. Il marchio la società é certificato secondo le qualità standard DIN EN ISO 9001:2015 e DIN EN ISO 14001. Le specifiche tecniche precise possono essere trovate sull' adesivo applicato sulla macchina. Per usufruire della garanzia sulla macchina deve essere presente l'etichetta identificativa originale. Soggetto a modifiche senza avviso.
- ES** Esta máquina está aprobada por laboratorios independientes de seguridad. La compañía está certificada con la norma DIN EN ISO 9001:2015 y DIN EN ISO 14001. Las características técnicas pueden encontrarse en las especificaciones técnicas que aparecen señaladas en la misma máquina. Para cualquier reclamación en garantía, la máquina ha de estar provista de la placa original de identificación. Sujeto a cambio sin notificación.
- SV** Den här maskinen är säkerhetstestad och godkänd av ledande säkerhetsinstitut enligt DIN ISO 9001:2015 och DIN EN ISO 14001. Den tekniska specifikationen finns på en etikett på maskinen. För att garantin skall gälla måste maskinens originaletikett med serienumret sitta kvar på maskinen. Vi förbehåller oss rätten till ändringar.

- Technische Information •
- Technical Information • Information technique •
- Technische gegevens • Informazioni Technique •
- Información técnica • Technisk information •



- DE** Das Unternehmen Krug + Priester hat folgende Zertifizierungen:
- Qualitätsmanagementsystem nach DIN EN ISO 9001:2015
 - Umweltmanagementsystem nach DIN EN ISO 14001:2015
 - Energiemanagementsystem nach DIN EN ISO 50001:2018
- EN** The company Krug + Priester has the following certifications:
- Quality management system according to DIN EN ISO 9001:2015
 - Environmental management system according to DIN EN ISO 14001:2015
 - Energy management system according to DIN EN ISO 50001:2018
- FR** La société Krug + Priester dispose des certifications suivantes :
- Système de management de la qualité selon DIN EN ISO 9001:2015
 - Système de management de l'environnement selon DIN EN ISO 14001:2015
 - Système de management de l'énergie selon DIN EN ISO 50001:2018
- NL** De onderneming Krug + Priester heeft de volgende certificeringen:
- Kwaliteitsmanagementsysteem volgens DIN EN ISO 9001:2015
 - Milieumanagementsysteem volgens DIN EN ISO 14001:2015
 - Energiemanagementsysteem volgens DIN EN ISO 50001:2018
- IT** L'azienda Krug + Priester dispone delle seguenti certificazioni:
- Sistema di gestione della qualità secondo la normativa UNI EN ISO 9001:2015
 - Sistema di gestione ambientale secondo la normativa UNI EN ISO 14001:2015
 - Sistema di gestione dell'energia secondo la normativa UNI EN ISO 50001:2018
- ES** La empresa Krug + Priester cuenta con las siguientes certificaciones:
- Sistema de gestión de calidad conforme a DIN EN ISO 9001:2015
 - Sistema de gestión del medioambiente conforme a DIN EN ISO 14001:2015
 - Sistema de gestión de energía conforme a DIN EN ISO 50001:2018
- SV** Företaget Krug + Priester har följande certifieringar:
- Kvalitetshanteringssystem enligt DIN EN ISO 9001:2015
 - Miljöhanteringssystem enligt DIN EN ISO 14001:2015
 - Energihanteringssystem enligt DIN EN ISO 50001:2018

Notizen:
Remarks:
Notes :
Notities:
Notizia:
Notas:
Anteckningar:

