

Бумажорезальные машины

Paperileikkurit

Obcinarki

Páková řezačka

RU Инструкция по  
эксплуатации

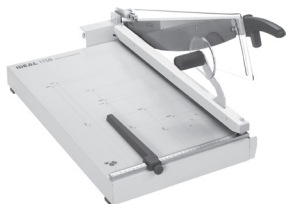
FI Käyttöohjeet

PL Instrukcja obsługi

CS Návod pro obsluhu

IDEAL 1138

IDEAL 1158



IDEAL 1171



IDEAL 1110



<b>RU</b>	Меры предосторожности	3
	Установка	6
	Эксплуатация	10
	Возможные неисправности	16
	Принадлежности	21
	Техническая информация	22
<b>FI</b>	Turvallisuusohjeita	3
	Asennus	6
	Käyttö	10
	Mahdolliset viat	16
	Lisälaitteet	21
	Teknistä tietoa	22
<b>PL</b>	Środki bezpieczeństwa	3
	Instalacja	6
	Obsługa	10
	Możliwe usterki	16
	Akcesoria	21
	Dane techniczne	22
<b>CS</b>	Bezpečnostní pokyny	3
	Sestavení	6
	Ovládání	10
	Možné poruchy	16
	Příslušenství	21
	Technické informace	22

- Меры предосторожности • Turvallisuusohjeita •
- Środki bezpieczeństwa • Bezpečnostní pokyny •



- RU** Пожалуйста, прочитайте инструкцию по эксплуатации перед установкой аппарата, соблюдайте технику безопасности. Инструкция по эксплуатации должна находиться в доступном для пользователя месте.
- FI** Lue nämä käyttö-ohjeet läpi ennenkuin käynnistät laitteen !  
Noudata turvaohjeita. Käyttöohjeiden on oltava aina saatavilla.
- PL** Proszę uważnie przeczytać instrukcję obsługi przed uruchomieniem urządzenia i stosować się do przepisów bezpieczeństwa. Instrukcje obsługi muszą być zawsze dostępne.
- CS** Prosím přečtěte si instrukce k obsluze a dodržujte bezpečnostní upozornění. Návod k obsluze musí být vždy dostupný.



- RU** Не допускайте детей к пользованию аппаратом!
- FI** Asentakaa laite lasten ulottumattomiin !
- PL** Dzieciom nie wolno obsługiwać urządzenia !
- CS** Stroj nesmí být obsluhován dětmi!

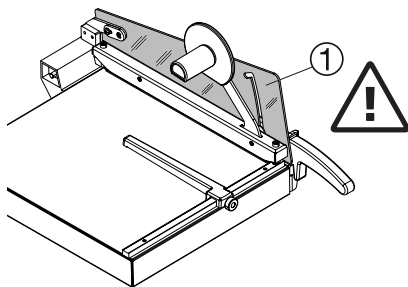


- RU** Избегайте попадания рук под лезвие!
- FI** Älä laita kättäsi terän alle !
- PL** Nie wkładac rak pod noże!
- CS** Nesahejte pod ostří nože!



- Меры предосторожности • Turvallisuuohjeita •
- Środki bezpieczeństwa • Bezpečnostní pokyny •

### IDEAL 1138 IDEAL 1158



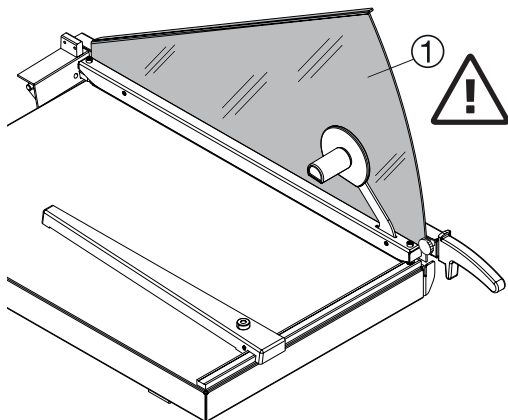
**RU** Для безопасной работы с любыми резаками важно, чтобы ограждение ножа ① всегда было на месте и в хорошем состоянии.

**FI** Laitteen turvallisen käytön kannalta on tärkeätä että teräsuojusta ① ei poisteta ja että se on toimintakunnossa.

**PL** Przed przystąpieniem do obsługi obcinarki należy sprawdzić, czy osłona bezpieczeństwa ① jest prawidłowo zamontowana na podstawie obcinarki.

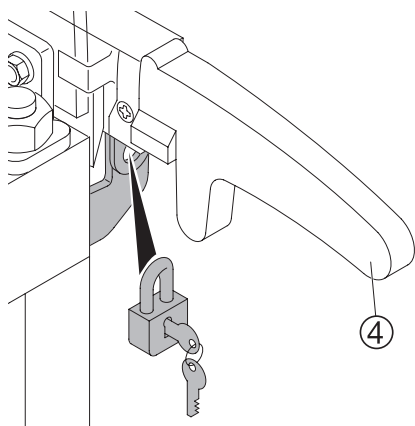
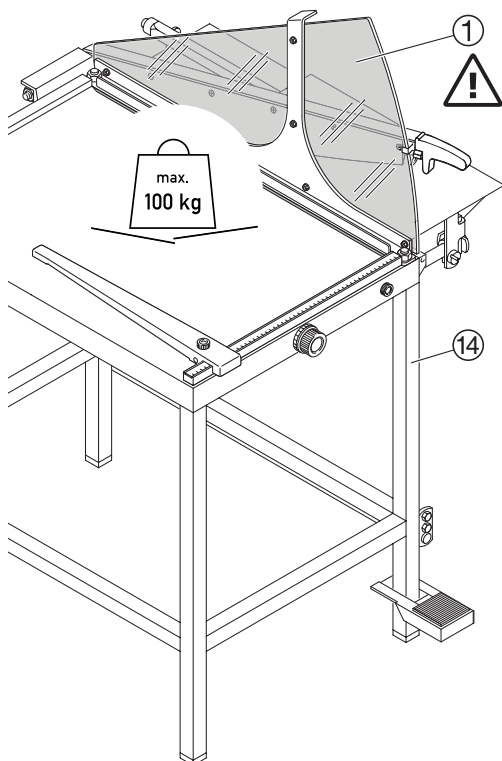
**CS** Pro všechny typy stroje platí, že se nesmí demontovat ochranný kryt nože ① a může musí být neustále funkční.

### IDEAL 1171



- Меры предосторожности • Turvallisuusohjeita •
- Środki bezpieczeństwa • Bezpečnostní pokyny •

## IDEAL 1110



**RU** Для безопасной работы с любыми резаками важно, чтобы ограждение ножа ① всегда было на месте и в хорошем состоянии.

Модель 1110 можно запирать, чтобы предотвратить несанкционированное использование ④ (замок прилагается).

**Максимально допустимая нагрузка на подрамник ⑭ 100 кг.**

**FI** Turvallisuus syistä kaikille leikkureille on tärkeää, että teräsuojaa ① ei poisteta ja se on aina hyvin kiinnitetty.

Malli IDEAL 1110 voidaan lukita mukana toimitetulla lukolla ④.

**Alarungon suurin sallittu kuormitus ⑭ 100 kg.**

**PL** Dla bezpieczeństwa użytkowania obci narki konieczne jest, aby osłona noża ① była prawidłowo zamontowana. Noże ④ w model IDEAL 1110 mogą być zablokowane za pomocą kłódki, będącej częścią wyposażenia.

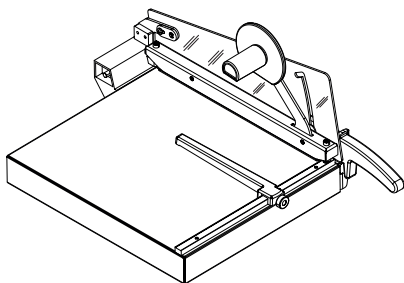
**Maksymalne dopuszczalne obciążenie ramy nośnej ⑭ 100 kg.**

**CS** Pro všechny typy stroje platí, že se nesmí demontovat ochranný kryt nože ① a že musí být neustále funkční.

Modely IDEAL 1110 je vybaven uzamykacím zařízením nože. V případě potřeby je možné páku nože ④ zajistit dodávaným zámekem, aby se nepovolnému použití.

**Maximální přípustné zatížení spodního rámu ⑭ 100 kg.**

### IDEAL 1138



### RU IDEAL 1138 и IDEAL 1158:

Обе эти модели поставляются полностью собранными.

### FI IDEAL 1138 ja IDEAL 1158:

Molemmat mallit toimitetaan käyttövalmiina.

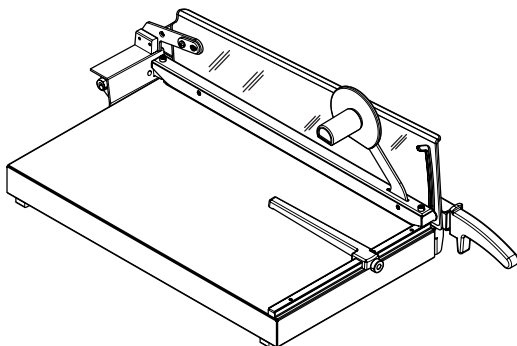
### PL IDEAL 1138 i IDEAL 1158:

Obydwa modele są dostarczane gotowe do użycia i nie wymagają dodatkowego montażu.

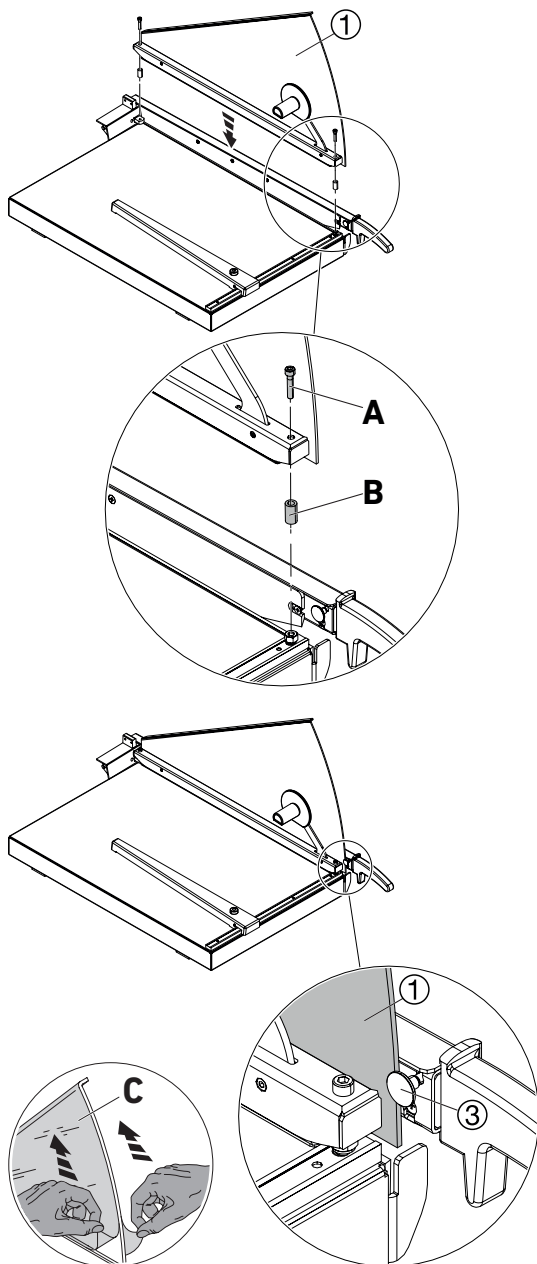
### CS IDEAL 1138 a IDEAL 1158:

Oba tyto modely se dodávají sestavené a připravené k používání.

### IDEAL 1158



## IDEAL 1171



**RU IDEAL 1171:** Перед работой необходимо установить прижимной механизм с ограждением ножа ①, на стол резака.

Для этого завинтить прессующий механизм, включая предохранитель ножа ①, посредством винтов (A) и промежуточных втулок (B), входящих в комплект поставки, при помощи шестигранного ключа и плотно затянуть (см. рис.).

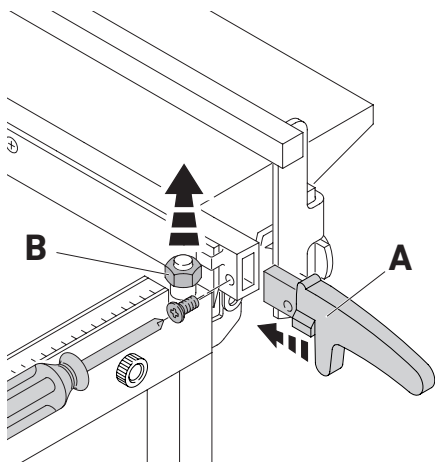
Предохранитель ножа должен быть при этом зафиксирован за направляющей предохранителя ножа ③. В модели IDEAL 1171 снять защитную пленку (C) с предохранителя ножа.

**FI 1171:** Nouseva paperipuristin oheisella Teräsuojalla ① on asennettava leikkuripöydälle ennen käyttöä. Ruuvaa ja kiristä puristuslaitte sekä teräsuoja ① kuusiokoloavaimella (ks. kuva) mukana toimitetuilla ruuveilla (A) ja väliholkeilla (B). Teräsuoja on kiinnitettävä teräsuojan ohjaimen ③ taakse. Poista suojakalvo (C) IDEAL 1171 -mallin teräsuojasta.

**PL IDEAL 1171:** Ostonę noża ① zawierającą element dociskający należy zamontować na pod stawie obcinarki przed przystąpieniem do pracy z urządzeniem. W tym celu urządzenie ściskające z ochroną noża ① należy wkręcić za pomocą dostarczonych śrub (A) i tulei dystansowych (B) kluczem imbusowym i dokręcić (patrz ilustracja). Ochrona nożna musi być przy tym zamocowana za prowadnicą ochrony noża ③. W modelu IDEAL 1171 zdjąć folię ochronną (C) na ochronie noża.

**CS IDEAL 1171:** Před uvedením do provozu se musí na montovat přitlačné zařízení s přípevněnou ochranou nože ①. Za tímto účelem přišroubujte přitlačné zařízení včetně ochrany nože ① pomocí imbusového klíče a dodaných šroubů (A) a distančních objímek (B) a utáhněte (viz obrázek). Ochrana nože přitom musí být fixovaná za vedenicí ochrany nože ③. U modelu IDEAL 1171 odstraňte ochrannou fólii (C) na ochraně nože.

## IDEAL 1110

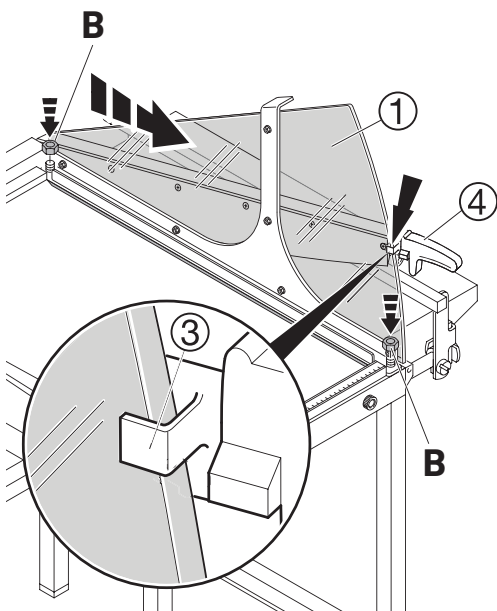


## RU IDEAL 1110:

Перед началом работы необходимо установить рукоятку ножа (A) и прижим с ограждением ножа ①. Для этого крестовой отверткой удалите винт крепления рукоятки ножа, установите рукоятку ножа (A) в нужное положение и снова закрепите винтом. Отверните гаечным ключом (17мм) две шестигранные гайки (B), слегка поднимите ножедержатель ④ и установите на место прижимной механизм с ограждением ножа ①. Ограждение ножа необходимо установить за направляющей реза ③. Закрепите прижимной механизм с ограждением ножа ① двумя вложенными гайками (B). Затяните гайки ключом (17мм) (см. рисунок).

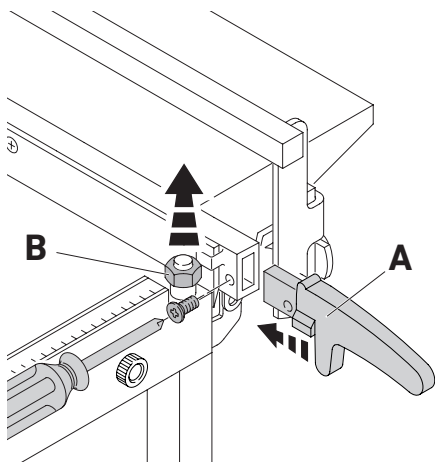
## FI IDEAL 1110

Terän kahva (A) ja paperipuristin teräsuojalla tulee asentaa ennen käyttöä ①. Poista ensin ruuvi terän kahvasta ruuvimeisselillä ja liu'uta kahva (A) paikalleen ja kiristä uudellen. Poista molemmat mutterit (B) 17 mm kiintoavaimella, nosta hieman terän kahvaa ④ ja aseta teräsuoja ① paperipuristimella paikalleen. Teräsuoja on asennettava teränohjaimen ③ taakse. Varmista paperinohjain ja terä ① kahdella mutterilla (B). Kiristä mutterit 17 mm kiintoavaimella (katso kuva).





## IDEAL 1110



## PL IDEAL 1110:

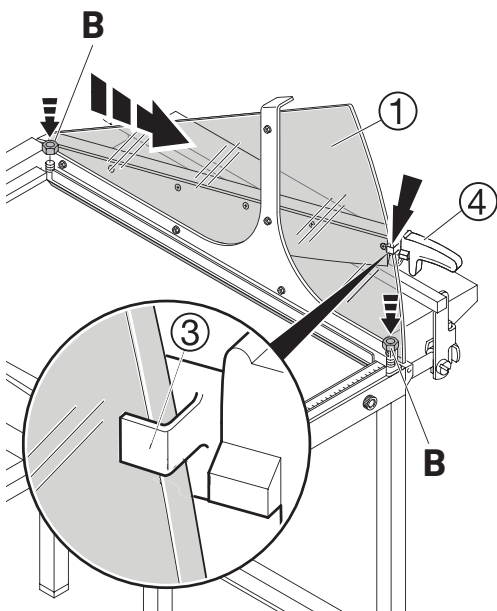
Przed przystąpieniem do pracy z urządzeniem należy zamontować osłonę noża ① oraz rękkość noża (A). Należy odkręcić śrubę do przymocowania rękkości za pomocą śrubokręta krzyżowego, wsunąć rękkość (A), a następnie ponownie przykręcić śrubę.

Odkręć obydwie sześciokątne nakrętki (B) za pomocą klucza (17 mm), delikatnie podnieść rękkość, a następnie zamontować osłonę noża ④ w odpowiednim miejscu. Osłona noża powinna być umieszczona za prowadnikiem noża ③. Przykręć dwoma nakrętkami (B) osłonę noża ① posługując się kluczem (17 mm) (zobacz rysunek).

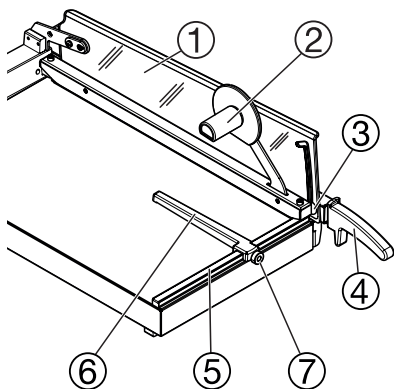
## CS IDEAL 1110:

Před uvedením do provozu se musí namontovat úchyt (A) jakož i přítlačné zařízení s připevněnou ochranou nože ①. Proto nejprve vyšroubujte pomocí křížového šroubováku šrouby pro úchyt. Nasuňte úchyt (A) a pomocí šroubů ho pevně zafixujte.

Obě šestihránné matky (B) vytočte pomocí klíče (SW17), poté trochu zvedněte páku nože D a nasadte přítlačné zařízení s ochranou nože ④ (ochrana nože přitom musí být fixovaná ve vedení ochrany nože ③). Následovně zatočte oba šestihránné šrouby (B) pomocí klíče (SW17) a utáhněte je (viz. nákras).



**IDEAL 1138**  
**IDEAL 1158**



**RU Рабочие узлы:**

- ① - Ограждение ножа
- ② - Прижим бумаги
- ③ - Направляющая ножа
- ④ - Ножедержатель
- ⑤ - Боковой упор с линейкой
- ⑥ - Задний упор
- ⑦ - Стопорный винт заднего упора

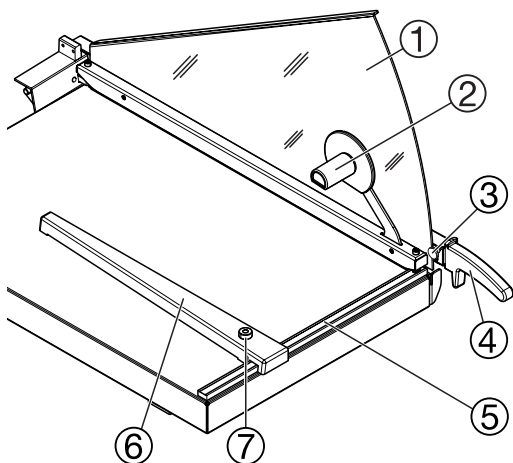
**FI Tuotteen osat**

- ① - Teräsuoja
- ② - Paperipuristin
- ③ - Teränohjain
- ④ - Terän kahva
- ⑤ - Sivuntuki mitta-asteikolla
- ⑥ - Sivun takatuki
- ⑦ - Lukitusruuvi takatuelle

**PL Elementy urządzenia**

- ① - Osłona bezpieczeństwa
- ② - Listwa dociskowa
- ③ - Prowadnica
- ④ - Uchwyt noża
- ⑤ - Skala pomiarowa
- ⑥ - ogranicznik tylny
- ⑦ - pokrętło blokujące ogranicznik tylny

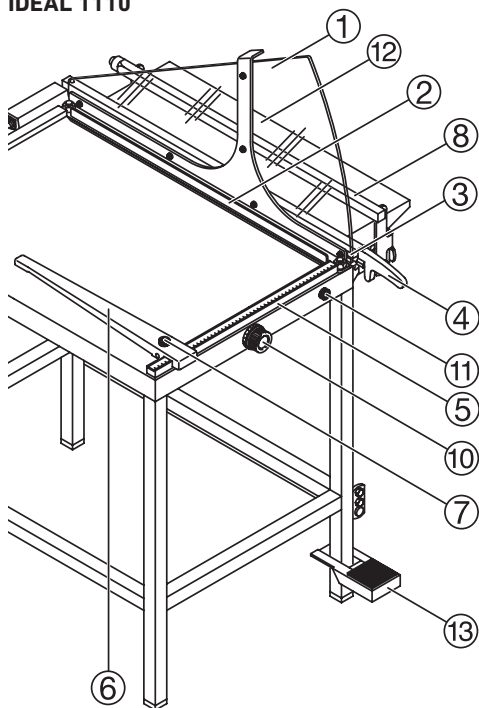
**IDEAL 1171**



**CS Ovládací prvky**

- ① - ochrana nože
- ② - přítlak papíru
- ③ - vedení ochrany nože
- ④ - páka nože
- ⑤ - boční doraz s pravítkem
- ⑥ - zadní doraz
- ⑦ - zajišťovací šroub zadního dorazu

## IDEAL 1110



### CS Ovládací prvky

- ① - ochrana nože
- ② - přítlak papíru
- ③ - vedení ochrany nože
- ④ - páka nože
- ⑤ - boční doraz s pravítkem
- ⑥ - zadní doraz
- ⑦ - zajišťovací šroub zadního dorazu
- ⑧ - přední doraz
- ⑩ - otočný knoflík nastavení přední zarážky
- ⑪ - zajišťovací šroub předního dorazu
- ⑫ - výklopný boční stolek
- ⑬ - nožní přítlak

### RU Рабочие узлы:

- ① - Ограждение ножа
- ② - Прижим бумаги
- ③ - Направляющая ножа
- ④ - Ножедержатель
- ⑤ - Боковой упор с линейкой
- ⑥ - Задний упор
- ⑦ - Стопорный винт заднего упора
- ⑧ - Передний упор
- ⑩ - Калибровочная ручка переднего упора
- ⑪ - Стопорная ручка для переднего упора
- ⑫ - Откидной столик
- ⑬ - Ножной прижи

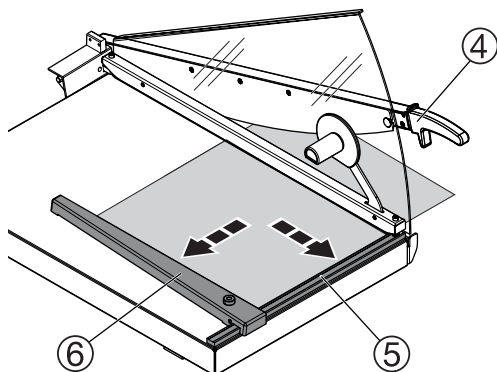
### FI Tuotteen osat

- ① - Teräsuoja
- ② - Paperipuristin
- ③ - Teränohjain
- ④ - Terän kahva
- ⑤ - Sivuntuki mitta-asteikolla
- ⑥ - Sivun takatuki
- ⑦ - Lukitusruuvi takatuelle
- ⑧ - Sivun etutuki
- ⑩ - Päätönuppi etutuelle
- ⑪ - Lukitusnuppi etutuelle
- ⑫ - Kokoontaittava paperinohjain
- ⑬ - Jalkapoljin

### PL Elementy urządzenia

- ① - Osłona bezpieczeństwa
- ② - Listwa dociskowa
- ③ - Prowadnica
- ④ - Uchwyt noża
- ⑤ - Skala pomiarowa
- ⑥ - ogranicznik tylny
- ⑦ - pokrętło blokujące ogranicznik tylny
- ⑧ - ogranicznik przedni
- ⑩ - pokrętło do ustawiania ogranicznika przedniego
- ⑪ - pokrętło blokujące ogranicznik przedni
- ⑫ - przedłużony, składany blat
- ⑬ - pedał docisku nożnego

**IDEAL 1138**  
**IDEAL 1158**  
**IDEAL 1171**



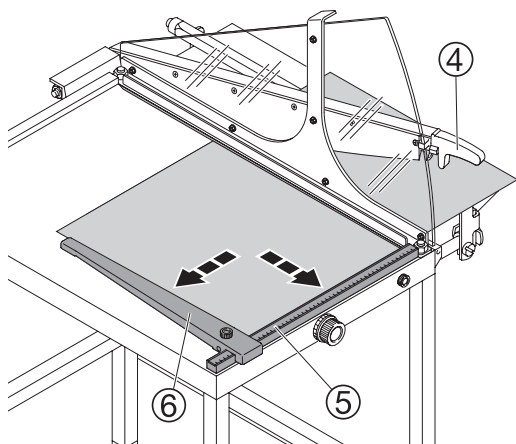
**RU** Поднимите ножедержатель ④ и положите бумагу слева. Задний упор ⑥ и боковой упор ⑤ обеспечивают точное позиционирование бумаги.

**FI** Nosta terän kahva ④ ja aseta paperi vasemmalta. Sivun takatuki ⑥ ja sivun tuki ⑤ mitta-asteikolla asettavat paperin tarkalleen paikalleen.

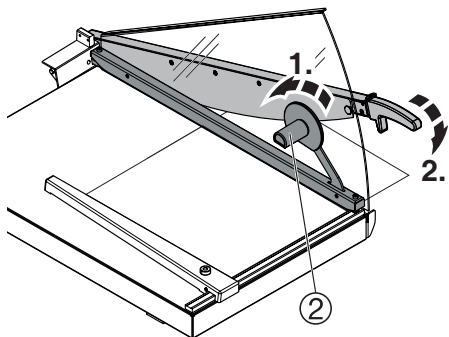
**PL** Podnieś nóż trzymając za rękkość ④, a następnie włóż papier od lewej strony. Ogranicznik boczny ⑤ i tylny ⑥ pozwalają precyzyjnie ułożyć papier i wyznaczyć miejsce cięcia.

**CS** Zvedněte páku nože ④ a zleva zasuněte papír. Zadní doraz ⑥ a boční doraz ⑤ umožňují přesné založení papíru.

**IDEAL 1110**



**IDEAL 1138**  
**IDEAL 1158**  
**IDEAL 1171**



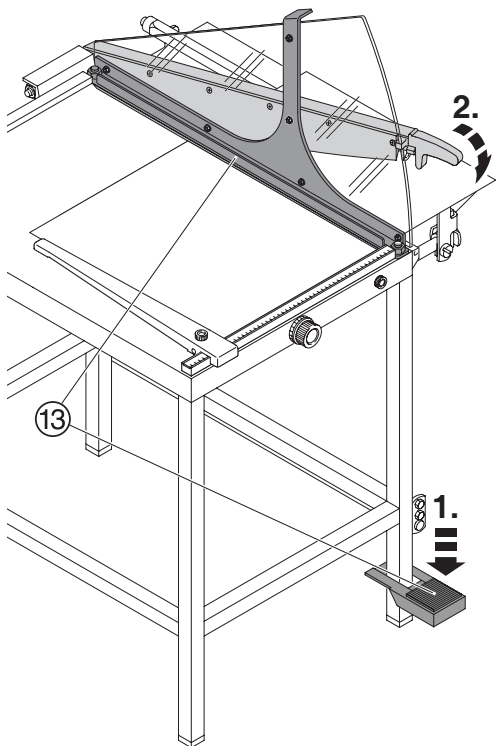
**RU** Затем зажимаете бумагу ручным прижимом (2) или ножной педалью (13) (IDEAL 1110) и производите рез.

**FI** Sitten purista paperi puristimella (2) tai jalkapolkimella (13) (IDEAL 1110) ja suorita leikkaus.

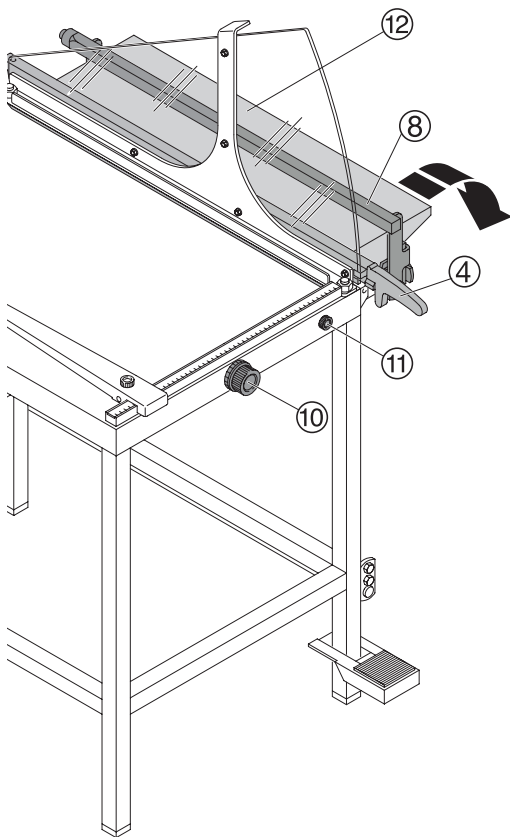
**PL** Zablokuj papier używając docisk ręcznego (2) lub pedała docisku nożnego (13) (IDEAL 1110), następnie wykonaj cięcie.

**CS** Poté přitlačit papír pomocí přitlačného zařízení (2) resp. nožního přitlaku (13) (IDEAL 1110) a provést řez.

**IDEAL 1110**



## IDEAL 1110



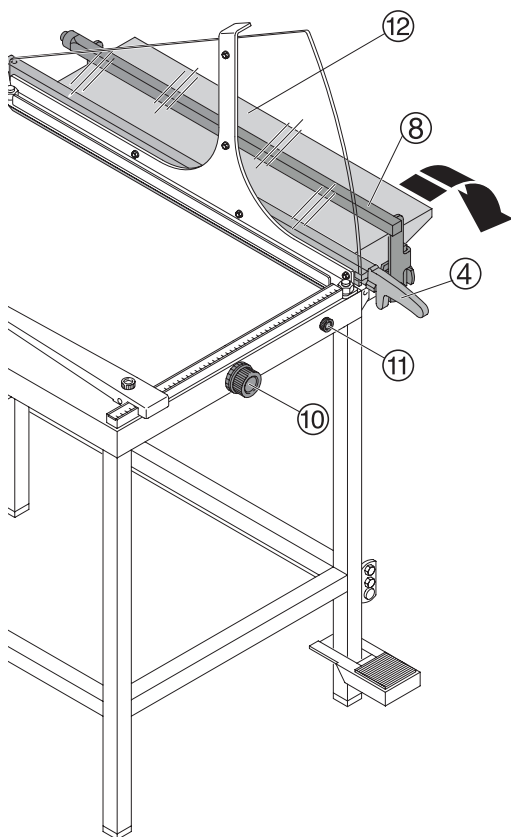
**RU** Размеры реза можно задавать, используя передний упор с устройством для отрезания узких полос (8). Нужный размер для повторных резов можно точно задать калибровочной ручкой (10) и зафиксировать положение стопорной ручкой (11). Узкий рез (менее 10 мм) возможен благодаря тому, что передний упор во время реза автоматически уходит в сторону. **При отрезании узких полос, чтобы точно выдерживать размер, ножедержатель (4) должен находиться в верхнем положении.**

Наличие бокового стола (12) обеспечивает точное прилегание бумаги к переднему упору.

Для этого открыть боковой стол, фиксирующийся автоматически. Если он больше не требуется, то его можно слегка вытянуть на продольной стороне и сложить.

**FI** Leikkausmittaus voidaan määrittellä myös käyttämällä etutuen (8) avulla kapeaa leikkuuleveyttä. Haluttu mitta voidaan asettaa tarkasti säätönuppi (10) avulla ja voidaan lukita nupilla (11). Kapeat leikkaukset (pienemmät kuin 10 mm) ovat mahdollisia koska etutuki siirtyy automaattisesti leikatessa. **Terä täytyy olla yläasennossa (4) kun leikataan kapeita suikaleita, näin varmistetaan että mitta pysyy tarkkana.** Sivupöytä (12) helpottaa tarkkaa paperin asemointia etuvasteeseen. Käännä automaattisesti lukittuva sivupöytä ylös. Kun pöytä enää tarvitaan, se voidaan vetää hieman ulos pitkällä sivulla ja kääntää alas.

## IDEAL 1110



**PL** Dokładne miejsce cięcia może być również wyznaczone za pomocą ogranicznika przedniego (8). Postępując się pokrętem do ustawiania ogranicznika przedniego (10) ustawić ogranicznik w odpowiedniej pozycji, a następnie zablokować ustawienia za pomocą pokrętła blokującego (11), by ułatwić wykonywanie serii cięć. Nieznaczne przycięcie papieru (mniejsze niż 10mm) jest możliwe, gdy ogranicznik przedni jest maksymalnie wsunięty w czasie wykonywania cięcia. **Aby mieć pewność, że obcinarka została odpowiednio przygotowana do odcięcia wąskiego paska papieru, nóż powinien znajdować się maksymalnie w górze (4).** Stół boczny (12) ułatwia precyzyjne przyłożenie papieru na przednim ograniczniku.

W tym celu należy podnieść stół boczny, który zatrzaśnie się automatycznie. Jeśli nie jest on już potrzebna, można go nieznacznie wyciągnąć na stronie podłużnej i złożyć.

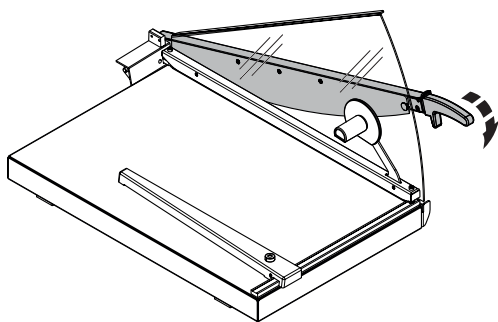
**CS** Papír je možné přikládat i k přední záračce se zařízením na ořez úzkých proužků (8). Požadovaný rozměr se nechá nastavit otočným knoflíkem (10) je možné ho zafixovat pro případ opakovaného řezání shodného rozměru aretačním šroubem (11). Jsou možné ořezy úzkého proužku papíru (menší než 10 mm), protože přední záračka se při provádění řezu automaticky odklopí. **Při ořezu úzkých proužků papíru se musí nůž vést zcela nahoru (4), aby se při dalším řezu korektně ořízl nastavený rozměr.**

Postranní stůl (12) usnadňuje přesné vkládání papíru k přednímu dorazu. Za tímto účelem je třeba postranní stůl rozložit. Automaticky se zaklapne. Pokud ho už nebudete potřebovat, můžete jej povytáhnout za delší stranu a sklopit.

- Возможные неисправности • Mahdolliset viat •
- Možliwe usterki • Možné poruchy •



- RU** Возможные неисправности
- FI** Mahdolliset viat
- PL** Možliwe usterki
- CS** Možné poruchy



**RU** Падает вниз ножедержатель.

- Отрегулируйте фрикцион.  
См. страницу 17.

**FI** Terä tippuu alas.

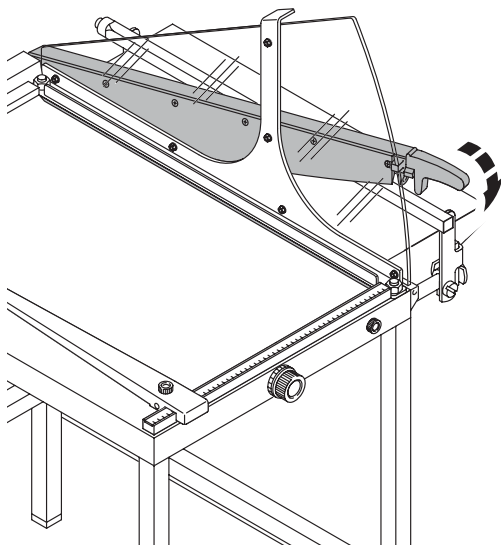
- Säädä kitkajarrua katso sivut 17

**PL** Nóż opada.

- Wyregulować siłę tarcia elementów obcinarki (zobacz str. 18)

**CS** Páka nože padá sama dolů.

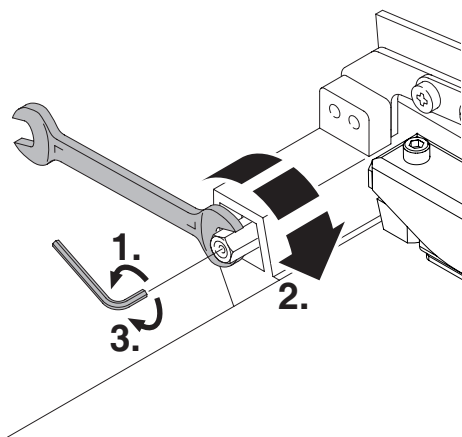
- Nastavte frikční zařízení  
Viz strana 18.



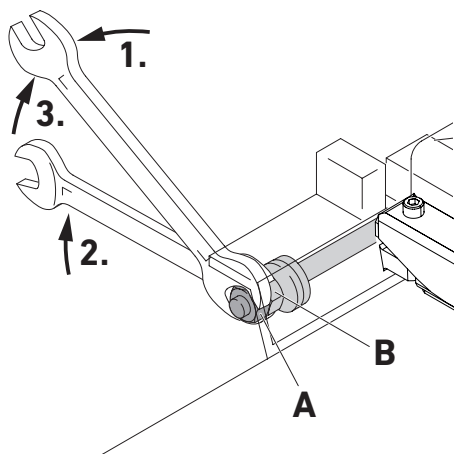


- Возможные неисправности • Mahdolliset viat •
- Možliwe usterki • Možné poruchy •

## IDEAL 1138



## IDEAL 1158 IDEAL 1171 IDEAL 1110



**RU** В резачке на ножедержателе имеется фрикцион. Он гарантирует, что ножедержатель не будет самопроизвольно опускаться. Если, всё же, такое происходит, заново отрегулируйте фрикцион следующим образом:

### Модель IDEAL 1138:

Ослабьте винт под ключшестигранник (1.) ключомшестигранником (4 мм). Затем затяните гайку (2.) гаечным ключом (13 мм) так, чтобы ножедержатель самопроизвольно не опускался, но приводился в действие рукой. Затем снова затяните винт под ключшестигранник (3.) (см. рисунок).

### Модели IDEAL 1158, IDEAL 1171, IDEAL 1110:

Ослабьте внешнюю гайку (A) гаечным ключом (17 мм) (1.) и затяните внутреннюю гайку (A) ключом (2.), чтобы ножедержатель оставался на месте, но приводился в действие рукой. Затяните внешнюю гайку (A) ключом (3.), одновременно удерживая внутреннюю гайку (A) гаечным ключом (17 мм) (см. рисунок).

**FI** Laitteen terällä on hankaus/kitkaominaisuus joka estää terän painumista alas itseksensä. Sen toimivuus säädetään uudelleen seuraavasti:

### Malli 1138:

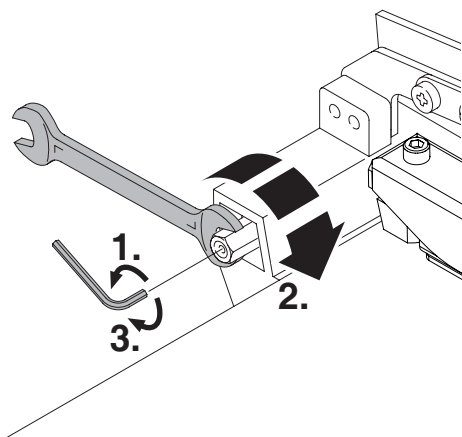
Löysää ruuvi (1.) 4 mm kuusio avaimella. Sitten kiristä mutteri (2.) avaimella (13mm) kunnes terä pysyy ylhäällä, mutta kuitenkin liikkuu käsin. Sitten kiristä uudelleen ruuvi (3.) (katso kuva).

### Mallit 1158, 1171, 1110:

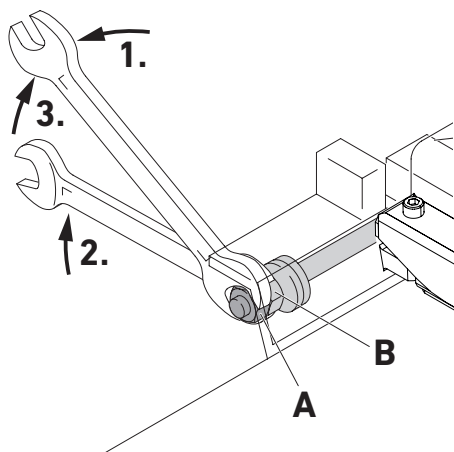
Löysää mutteri (A) avaimella (17 mm) (1.) Sitten kiristä sisempi mutteri (2.) (B) kunnes terä pysyy ylhäällä, mutta liikkuu käsin. Kiristä ulompi mutteri (A) (3.) ja samaan aikaan sisempi mutteri (B) 17 mm avaimella (katso kuva).

- Возможные неисправности • Mahdolliset viat •
- Možliwe usterki • Možné poruchy •

## IDEAL 1138



## IDEAL 1158 IDEAL 1171 IDEAL 1110



**PL** Urządzenie posiada mechanizm utrzymujący odpowiednią siłę tarcia, co zapobiega samoczynnemu opadaniu noża. Jeśli jednak nóż opada samoczynnie, należy wyregulować siłę tarcia zgodnie z poniższymi instrukcjami.

### IDEAL 1138:

Poluzować śrubę imbusową (1.) za pomocą klucza 4mm. Dokręcić nakrętkę (2.) postępując się kluczem 13 mm do czasu ustawienia odpowiedniej siły tarcia: nóż nie powinien opadać, ale jednocześnie przesuwać się swobodnie. Następnie dokręcić śrubę imbusową.

### IDEAL 1158, 1171, 1110:

Poluzować nakrętkę (A) za pomocą klucza 17mm (1.), przykręcić wewnętrzną nakrętkę (2.) (B) do momentu ustawienia odpowiedniej siły tarcia: nóż nie powinien opadać, ale jednocześnie przesuwać się swobodnie. Dokręcić zewnętrzną nakrętkę (A) (3.) przytrzymując w tym czasie wewnętrzną nakrętkę za pomocą klucza 17 mm.

**CS** Stroj je vybaven **frikčným zařízením** na páce nože. To zabraňuje, aby se páka nože samostatně pohybovala ze zvednuté polohy samostatně dolů, pokud tomu tak je, musí se přenastavit frikční zařízení následujícím způsobem:

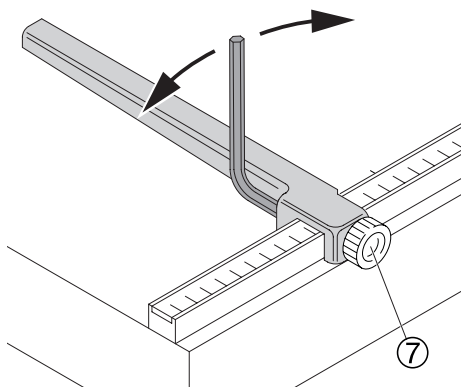
### Modell IDEAL 1138:

Šroub s vnitřním šestihranem (1.) uvolnit pomocí imbusového klíče (velikost 4). Pak utáhnout šestihranou matku (2.) pomocí plochého klíče (SW 13) tak dlouho, až se páka nože nepohybuje samostatně dolů, musí být ale možné páru ručně ovládat. Následovně opět kontrapohybem utáhnout imbusový šroub (3.) (viz. nákres).

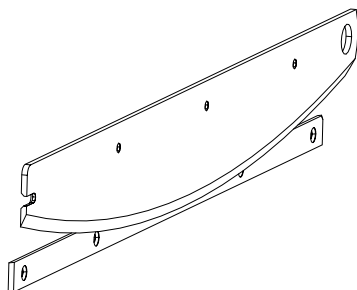
### Modell IDEAL 1158, IDEAL 1171, IDEAL 1110:

Vnější šestihranou matku (A) povolit plochým klíčem (SW 17) (1.). Pak utáhnout vnitřní šestihranou matku (2.) tak dlouho, až se páka nože nepohybuje samostatně dolů, musí být ale možné páru ručně ovládat. Následovně kontrapohybem utáhnout vnější šestihranou matku (A) (3.), přitom plochým klíčem (SW 17) podržet vnitřní šestihranou matku (viz. nákres).

- Возможные неисправности • Mahdolliset viat •
- Možliwe usterki • Možné poruchy •

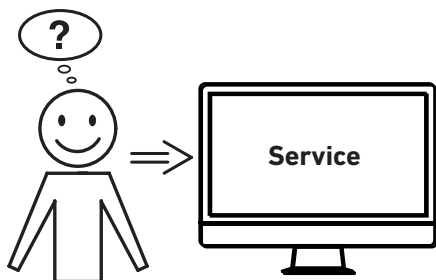


- RU IDEAL 1138, 1158:** При необходимости с помощью ключа шестигранника (2 мм) можно стопорным винтом ⑦ отрегулировать угол заднего упора.
- FI IDEAL 1138, 1158:** Jos tarpeellista takatuen kulma voidaan asettaa päinvastoin avaamalla lukitusruuvi ⑦ 2 mm kuusioavaimella.
- PL IDEAL 1138, 1158:** Jeśli zachodzi taka potrzeba, ogranicznik tylny może zostać odwrócony względem pokrętki blokującego ⑦ za pomocą klucza imbusowego 2 mm.
- CS IDEAL 1138, 1158:** Pokud by úhlová přesnost zadní zářátky nevyhovovala, je možné ji nastavit vůči zajišťovacímu šroubu pomocí imbusového klíče (velikost 2).



- RU Плохое качество реза:**
- Замените нож и контр-нож! Если вам для замены ножа или контрножа потребуется помощь (см. страницу 20).
- FI Huono leikkuujälki:**
- Vaihda terä ja terän vastakappale. Jos tarvitset apua terän ja leikkuutikun vaihdossa (katso sivu 20).
- PL Zła jakość cięcia:**
- Wymienić nóż oraz listwę tnącą! Jeśli potrzebna jest pomoc należy skontaktować się z serwisem (zobacz str. 20).
- CS Špatná kvalita řezu:**
- vyměnit nůž a řeznou lištu! Při dotazech ohledně výměny nože řezné lišty kontaktujte: servis (viz. strana 20)

- Возможные неисправности • Mahdolliset viat •
  - Možliwe usterki • Možné poruchy •
- 



**RU Не удастся устранить проблему вышеуказанными способами?**

→ Контактные данные: сервисная служба

- [www.krug-priester.com](http://www.krug-priester.com)
- [service@krug-priester.com](mailto:service@krug-priester.com)

**PL Żadna z podanych porad nie działa?**

→ Kontakt: Serwis

- [www.krug-priester.com](http://www.krug-priester.com)
- [service@krug-priester.com](mailto:service@krug-priester.com)

**FI Eikö mikään edellä mainituista ohjeista ratkaissut ongelmaa?**

→ Yhteystiedot: Huolto

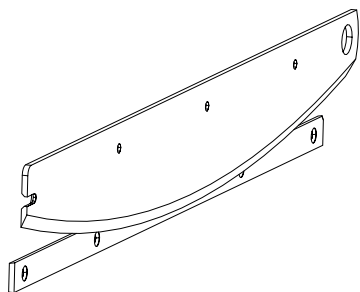
- [www.krug-priester.com](http://www.krug-priester.com)
- [service@krug-priester.com](mailto:service@krug-priester.com)

**CS Nepomohlo Vám žádné z uvedených řešení?**

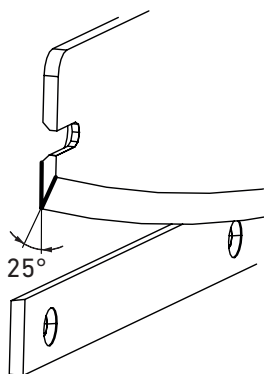
→ Kontakt: Servis

- [www.krug-priester.com](http://www.krug-priester.com)
- [service@krug-priester.com](mailto:service@krug-priester.com)

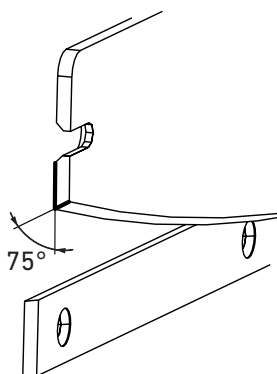
- Принадлежности • Lisälaitteet •
- Akcesoria • Příslušenství •



**RU** Комплект: Нож + контр-нож.  
**FI** Terä ja teränvastakappale  
**PL** Komplet: nóż + listwa tnąca  
**CS** Sada nůž + řezná lišta



**IDEAL 1138**      **No. 9000 325**  
**IDEAL 1158**      **No. 9000 345**  
**IDEAL 1171**      **No. 9000 350**  
**IDEAL 1110**      **No. 9000 361**



**IDEAL 1110**      **No. 9000 360**



- RU** Аппарат одобрен независимой лабораторией по безопасности и охране труда. Компания имеет сертификат соответствия стандартам качества DIN EN ISO 9001:2015 и DIN EN ISO 14001. Точные технические данные находятся на наклейке с техническими характеристиками устройства. Могут изменяться без уведомления.
- FI** Tämä laite on hyväksytty puolueettoman turvallisuuslaitoksen puolesta. Yrityksellä on DIN EN ISO 9001:2015 ja **DIN EN ISO 14001**. Tarkat tekniset tiedot löytyy tekniset tiedot tarrasta joka on laitteessa kiinni. Takuuajan aikana koneessa on oltava originaali tunnistetarra. Pidätämme oikeudet muutoksiin.
- PL** Urządzenie zostało sprawdzone przez niezależne laboratorium. Producent spełnia standardy jakości określone w normie DIN EN ISO 9001:2015 i **DIN EN ISO 14001**. Szczegółowe dane techniczne znajdują się na naklejce umieszczonej na urządzeniu. Zastrzegamy sobie prawo do dokonywania modyfikacji technicznych bez uprzedniego poinformowania.
- CS** Tento stroj byl certifikován podle GS a odpovídá předpisům o bezpečnosti práce. Firma je certifikovaná podle DIN EN ISO 9001:2015 a **DIN EN ISO 14001**. Specifické technické údaje jsou uvedeny na typovém štítku stroje. V případě záruční opravy budou požadovány identifikační údaje ze štítku stroje. Technické změny vyhrazeny.



**RU** Фирма Krug + Priester прошла следующую сертификацию:

- система управления качеством в соответствии с DIN EN ISO 9001:2015
- система экологического менеджмента в соответствии с DIN EN ISO 14001:2015
- система управления энергопотреблением в соответствии с DIN EN ISO 50001:2018

**FI** Krug + Priester -yrityksellä on seuraavat sertifiointit:

- DIN EN ISO 9001:2015 -standardin mukainen laadunhallintajärjestelmä
- DIN EN ISO 14001:2015 -standardin mukainen ympäristöjärjestelmä
- DIN EN ISO 50001:2018 -standardin mukainen energianhallintajärjestelmä

**PL** Przedsiębiorstwo Krug + Priester posiada następujące certyfikaty:

- System zarządzania jakością wg DIN EN ISO 9001:2015
- System zarządzania środowiskiem wg DIN EN ISO 14001:2015
- System zarządzania energią wg DIN EN ISO 50001:2018

**CS** Společnost Krug + Priester má tyto certifikace:

- systém managementu jakosti dle normy DIN EN ISO 9001:2008
- systém environmentálního managementu dle normy DIN EN ISO 14001:2015
- systém managementu hospodaření s energií dle normy DIN EN ISO 50001:2018

