

مقطع الورق

Trimmers

تعليمات التشغيل

Operating Instructions

IDEAL 1138

IDEAL 1158



IDEAL 1171



IDEAL 1110



Safety precautions	3 تعليمات الأمان
Installation	6 اقامة
Operation	9 الخدمات
Possible malfunctions	14 تدخل محتمل
Accessories	18 الإكسسوارات
Technical Information	19 معلومات تقنية

• Safety precautions • تعليمات الأمان •



من فضلكم قم بقراءة تعليمات التشغيل قبل تشغيل الماكينة مع ضرورة إتباع احتياطات الأمان

Please ensure to read this operating manual before starting the machine for the first time and please strictly follow the safety instructions mentioned herein. This manual must be available at any time.



No operation by children!

تجنب قيام الأطفال بتشغيل الماكينة

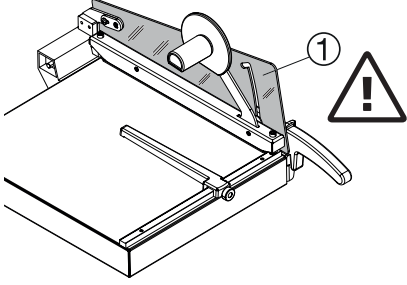


Do not reach beneath the blade!

لا تصل تحت السكين



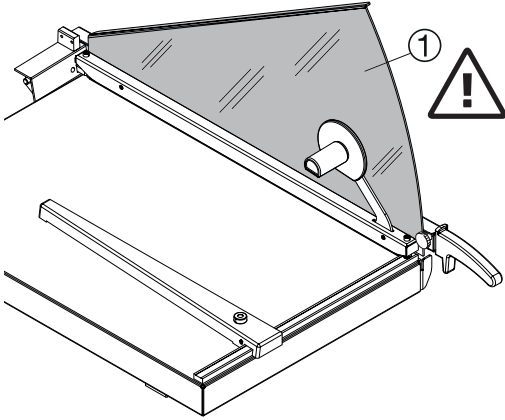
IDEAL 1138
IDEAL 1158



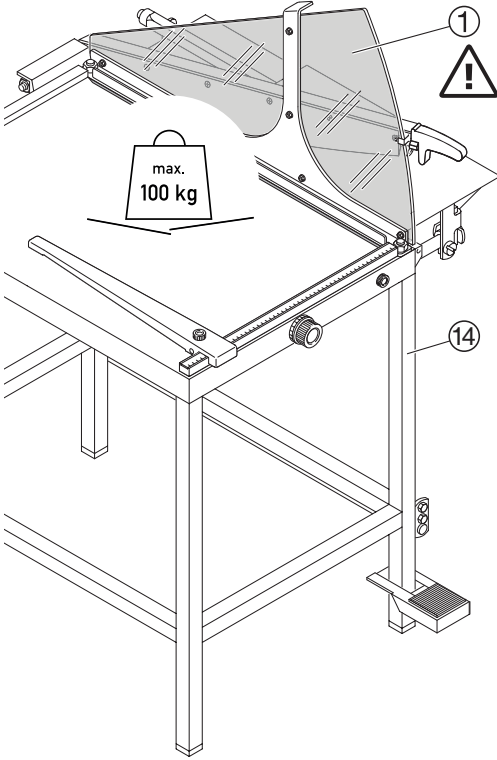
فيما يخص جميع أصناف الآلات ينبغي أن لا يتم إزالة وقاء الشفرة ① كما يجب أن تكون دائما قابلة للإستخدام.

For safe operation of all trimmers it is important, that the knife guard ① is not removed and is always in good working condition.

IDEAL 1171



IDEAL 1110

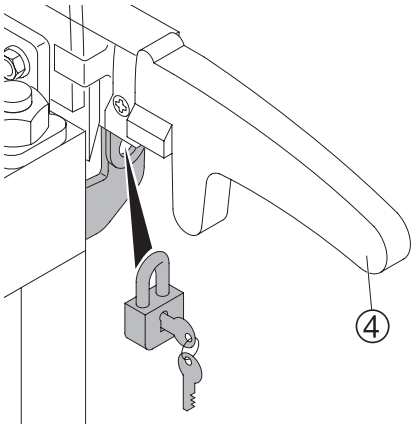


فيما يخص جميع أصناف الآلات ينبغي أن لا يتم إزالة وقاء الشفرة ① كما يجب أن تكون دائما قابلة للإستخدام. سواء تعلق الأمر بنموذج IDEAL 1110، كلاهما مجهزان بقفل لتأمين استخدام الشفرة. إذا لزم الأمر، يمكن تأمين ذراع الشفرة ④ بواسطة القفل المدرج ضمن الإرسالية، كي يتم منع سوء الإبتخدام. الحمولة القصوى المسموح بها للقاعدة ⑭ ١٠٠ كجم.

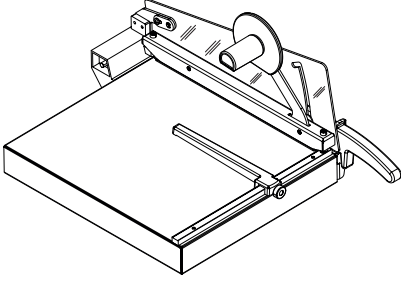
For safe operation of all trimmers it is important, that the knife guard ① is not removed and is always in good working condition.

The model IDEAL 1110 can be locked with a knife lever ④ to prevent unauthorised use (lock is supplied).

Maximum permissible load of the stand ⑭ 100 kg.



IDEAL 1138

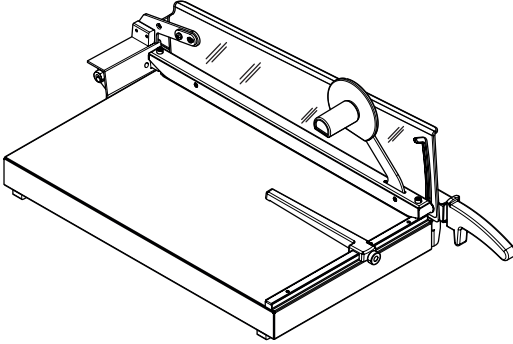


نموذج IDEAL 1138 و IDEAL 1158:

يتم توريد هذين النموذجين في
وضعية جاهزة للإستخدام.

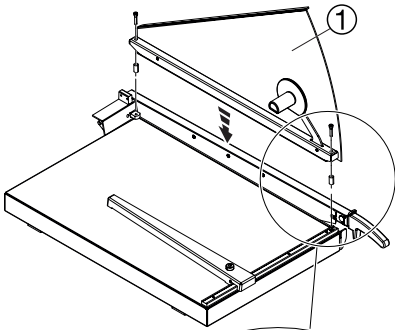
IDEAL 1138 and IDEAL 1158:
Both of these models are delivered
completely assembled.

IDEAL 1158



IDEAL 1171

إيديال 1171:

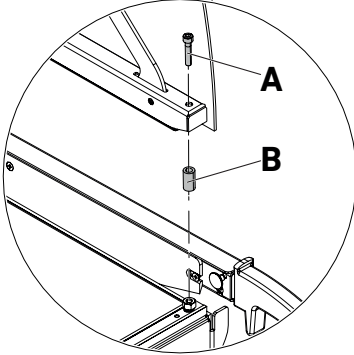


يجب تركيب تجهيزة القطع مع وافي السكين المثبت فيها ① قبل التشغيل لأول مرة.

ومن أجل ذلك أدر تجهيزة القطع شاملةً وافي السكين ① باستخدام البراغي الموردة (A) وجلب المبادعة (B) إلى الداخل باستخدام مفتاح ألين وأحكم ربطها (انظر الرسم).

يجب أن يُثبت وافي السكين في أثناء ذلك خلف دليل وافي السكين ③.

وفي حالة الطراز إيديال 1171 أزل رقاقة الحماية من وافي السكين.

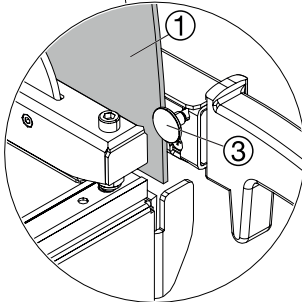
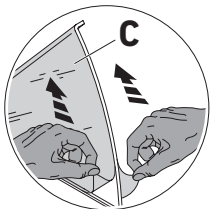
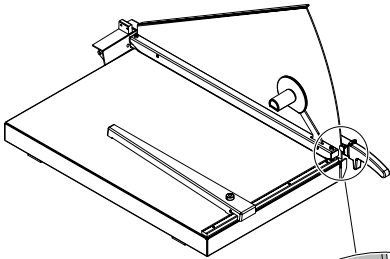


IDEAL 1171

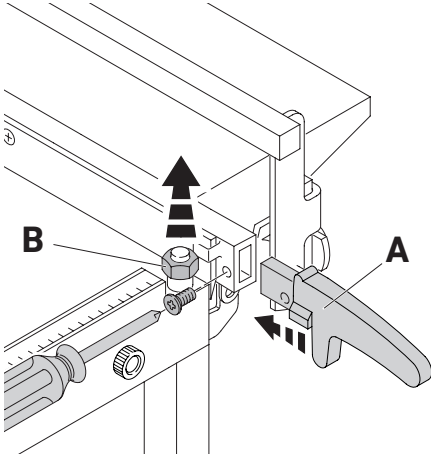
The clamping device, with the attached knife guard ①, must be mounted on the trimmer table before operating.

To do this, screw in and tighten the clamping device incl. knife guard ① with the supplied screws (A) and spacer bushes (B) using an Allen wrench (see picture).

The knife guard must be fixed behind the knife guide ③. Remove the protective foil (C) from the knife guard on the IDEAL 1171 model.

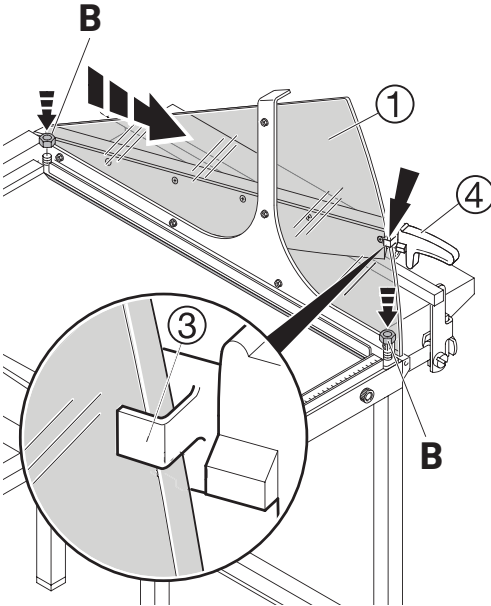


IDEAL 1110



نموذج IDEAL 1110:

قبل بداية التشغيل ينبغي تركيب مقبض الشفرة (A) وأداة الضغط على وقاء الشفرة ① المثبت عليها. للقيام بذلك المرجو إزالة البرغي المستخدم لتثبيت مقبض الشفرة بواسطة مفك صليبي. أدخل مقبض الشفرة (A) وشد برغي التثبيت من جديد بإحكام. قم بفك الصامولتين السداسيتين (B) باستخدام مفتاح الصواميل (SW17) ثم ارفع الشفرة ④ قليلا وركب أداة الضغط ومعها وقاء الشفرة ① (بينما ينبغي أن يكون وقاء الشفرة مثبتا خلف دليل وقاء الشفرة ③). قم بربط الصامولتين السداسيتين (B) باستخدام مفتاح الصواميل (SW17) وشده بإحكام (أنظر الشكل).



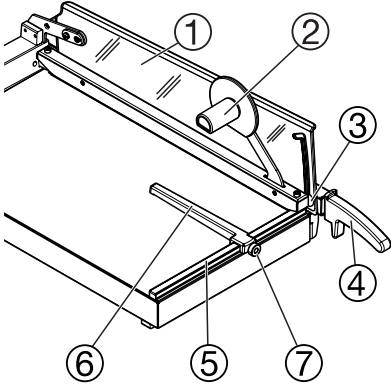
IDEAL 1110:

The knife handle (A) and clamp with the attached knife guard ① must be mounted before operating.

To do this remove the screw for the knife handle with a philips-head screwdriver, slide the knife handle (A) into position and secure again with the screw.

Remove both hexagon nuts (B) with a wrench (17 mm), lift the knife carrier ④ slightly and put the clamping device with knife guard ① in place. Knife guard must be fixed behind the knife guide ③. Secure the clamping device and knife ① with the 2 nuts supplied (B). Tighten the nuts with a wrench (17 mm) (see picture).

IDEAL 1138
IDEAL 1158

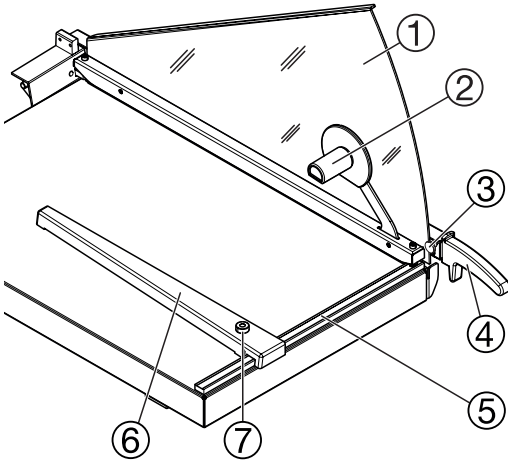


- عناصر التحكم
① - وقاء الشفرة
② - أداة لتثبيت الورق
③ - دليل وقاء الشفرة
④ - مقبض الشفرة
⑤ - حاجز القطع الجانبي مع مسطرة
⑥ - حاجز القطع الخلفي
⑦ - برغي تثبيت حاجز القطع الخلفي

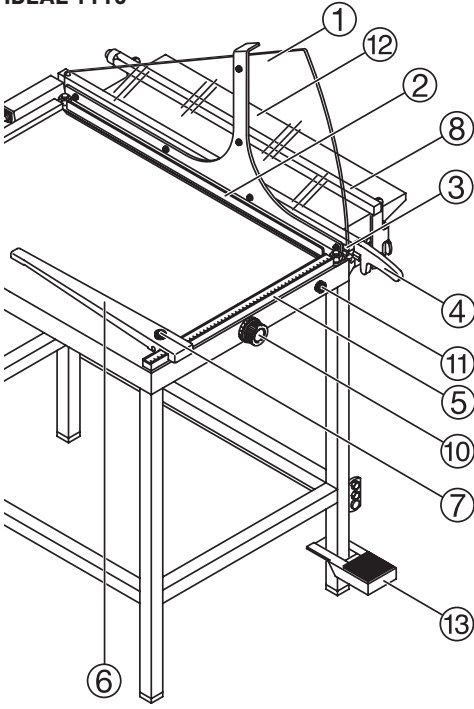
Operating elements

- ① - Knife guard
② - Paper clamp
③ - Knife guide
④ - Knife carrier
⑤ - Side lay with measuring scale
⑥ - Backgauge
⑦ - Locking screw for backgauge

IDEAL 1171



IDEAL 1110



عناصر التحكم

- ① - وقاء الشفرة
- ② - أداة لتثبيت الورق
- ③ - دليل وقاء الشفرة
- ④ - مقبض الشفرة
- ⑤ - حاجز القطع الجانبي مع مسطرة
- ⑥ - حاجز القطع الخلفي
- ⑦ - برغي تثبيت حاجز القطع الخلفي
- ⑧ - المحطة الأمامية
- ⑨ - دعامة الورق قابلة للامتداد
- ⑩ - زر ضبط قياس حاجز القطع الأمامي
- ⑪ - برغي تثبيت حاجز القطع الأمامي
- ⑫ - طاولة جانبية قابلة للطي
- ⑬ - أداة لتثبيت الورق بالقدم

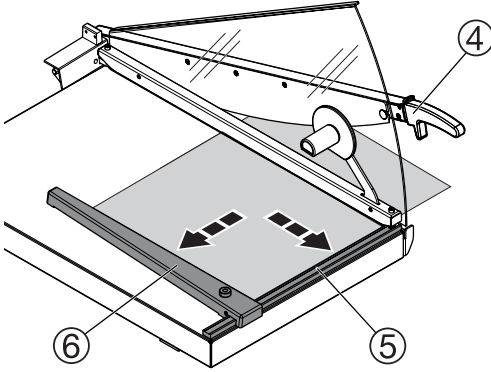
Operating elements

- ① - Knife guard
- ② - Paper clamp
- ③ - Knife guide
- ④ - Knife carrier
- ⑤ - Side lay with measuring scale
- ⑥ - Backgauge
- ⑦ - Locking screw for backgauge
- ⑧ - Frontgauge
- ⑨ - Extendable paper supports
- ⑩ - Calibrated knob for frontgauge
- ⑪ - Locking knob for frontgauge
- ⑫ - Collapsible extension table
- ⑬ - Foot clamp

IDEAL 1138

IDEAL 1158

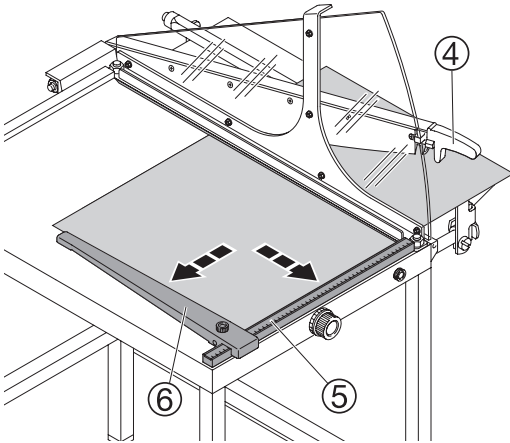
IDEAL 1171



المرجو رفع ذراع الشفرة ④ وضع الورق
بالجهة اليسرى. يوفر حاجز القطع الخلفي ⑥
وحاجز القطع الجانبي ⑤ إمكانية وضع الورق
بكيفية دقيقة.

Lift the knife carrier ④ and insert the paper
from the left. Backgauge ⑥ and side lay ⑤
allow paper to be precisely positioned.

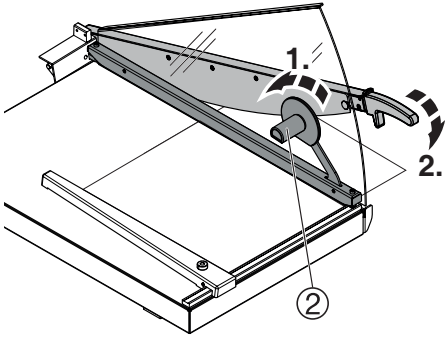
IDEAL 1110



IDEAL 1138

IDEAL 1158

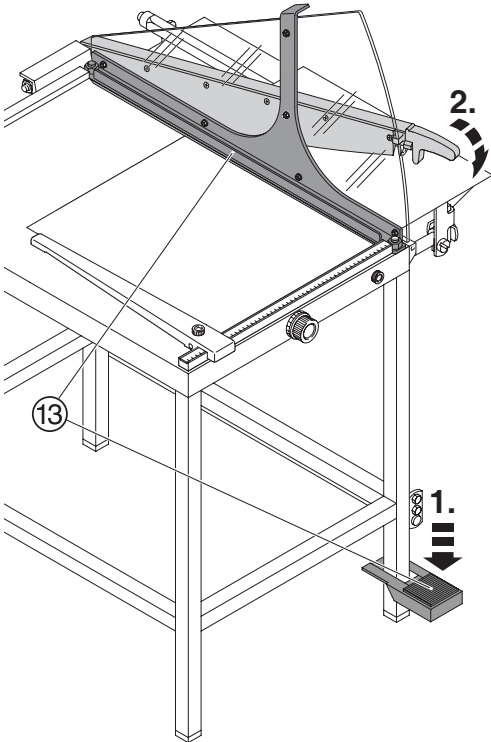
IDEAL 1171



بعد ذلك ينبغي تثبيت الورق باستخدام أداة
تثبيت الورق (2) أو أداة التثبيت بالقدم (13)
(IDEAL 1110) ثم يتم إجراء عملية القطع.

Then clamp the paper with the manual clamp (2) or with the foot pedal (13) (IDEAL 1110) and perform the cut.

IDEAL 1110

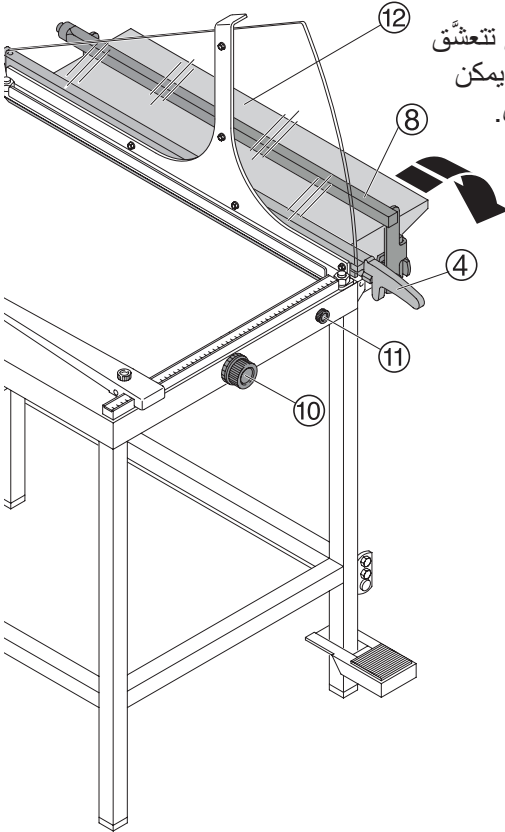


IDEAL 1110

يمكن وضع الورق كذلك على المصد الأمامي باستخدام تجهيزة القطع الرفيع ⑧ . ويمكن ضبط القياس المطلوب باستخدام مفتاح المقياس الدوار ⑩ ويمكن تثبيته بمسمار التثبيت ⑪ لعمليات القطع المتكررة. كذلك تكون القطعيات الرفيعة (أصغر من ⑩ مم) ممكنة، ذلك أن المصد الأمامي ينطوي بعيداً تلقائياً عند تنفيذ القطع.

يجب أن تُوجَّه السكين إلى الأعلى تماماً ④ عند قطع قصاصات الورق الرفيعة، بحيث يُقطع القياس المضبوط بصورة صحيحة عند القطع التالي. تُسهّل الطاولة الجانبية ⑫ وضعاً دقيقاً للورق على المصد الأمامي.

اطو الطاولة الجانبية إلى الأعلى من أجل ذلك، والتي تتعشَّق بدورها تلقائياً. وإذا لم تعد هناك حاجة لهذه الأخيرة، يمكن إخراجها شيئاً قليلاً على الجانب الطولي وثنيها لأسفل.



The cutting measurement can also be determined using the frontgauge with narrow strip cutting device ⑧. The desired measurement can be set exactly with the calibrated knob ⑩ and can be locked into position with the locking knob ⑪ for repeat cuts. Narrow cuts (smaller than 10 mm) are possible as the frontgauge will automatically move to the side while cutting.

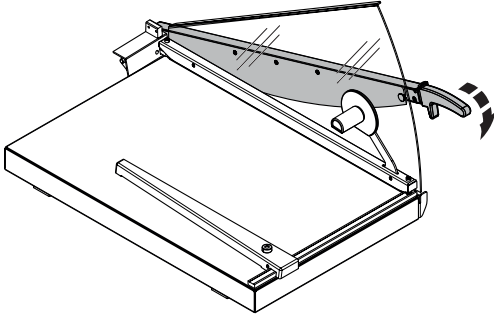
The knife must be in the top position ④ when cutting narrow strips of paper to ensure that the next measurement is reached exactly.

The extension table ⑫ facilitates precise paper positioning at the frontgauge.

To do this, fold up the extension table, which automatically locks into place. When it is no longer needed, it can be pulled out slightly on the long side and folded down.



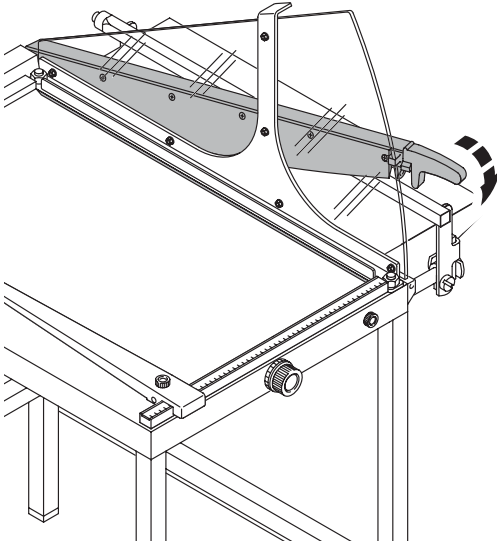
Possible malfunctions



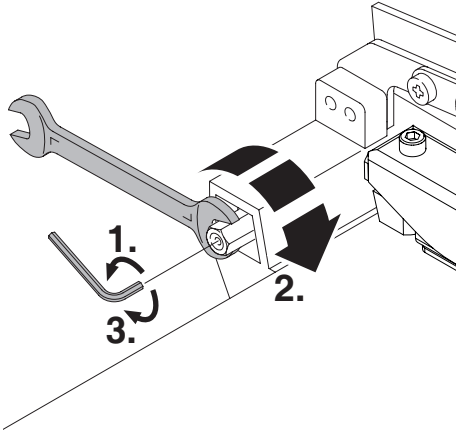
في حالة سقوط ذراع الشفرة بشكل مستقل
• المرجو إعادة ضبط أداة الإحتكاك.
(أنظر صفحة 15)

Knife carrier falls down.

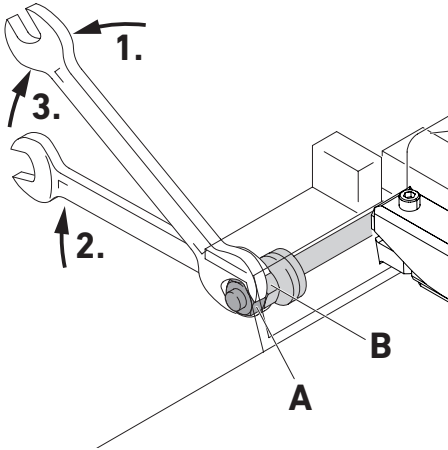
- Adjust the friction device.
See page 15.



IDEAL 1138



IDEAL 1158 IDEAL 1171 IDEAL 1110



تم تجهيز آلة قطع الورق بأداة إحتكاك مركبة على ذراع الشفرة. الهدف من ذلك هو منع ذراع الشفرة من أن يتحرك من موضعه العلوي نحو الأسفل بشكل مستقل. وإذا حدث ذلك، في هذه الحالة ينبغي تعديل أداة الإحتكاك على النحو التالي:

نموذج IDEAL 1138:

المرجو فك برغي ألين (1). باستخدام مفك سداسي (حجم 4). بعد ذلك شد الصامولة السداسية (2) بواسطة مفتاح الصواميل (SW 13) بإحكام حتى لا يستطيع ذراع الشفرة أن يتحرك بشكل مستقل نحو الأسفل، لكن احتسرس أن يتم تحريكه يدويا دون بذل جهد كبير. في النهاية عليك أن تربط برغي ألين (3) من جديد بشكل محكم (أنظر الشكل).

نموذج IDEAL 1158 و IDEAL 1171 و IDEAL 1110:

المرجو فك الصامولة السداسية الخارجية (A) باستخدام مفتاح الصواميل (SW 17) (1). ثم شد الصامولة السداسية الداخلية (B) (SW 17) بإحكام (2) حتى لا يستطيع ذراع الشفرة أن يتحرك بشكل مستقل نحو الأسفل، لكن احتسرس أن يتم تحريكه يدويا دون بذل جهد كبير. في النهاية عليك أن تربط الصامولة السداسية الخارجية (A) من جديد (3) وذلك عن طريق لف الصامولة السداسية الداخلية (B) بواسطة مفتاح الصواميل (SW 17) (أنظر الشكل).

The machine has a **friction device** on the knife carrier. This insures, that the knife carrier cannot move down on its own. If it does readjust the friction device as follows:

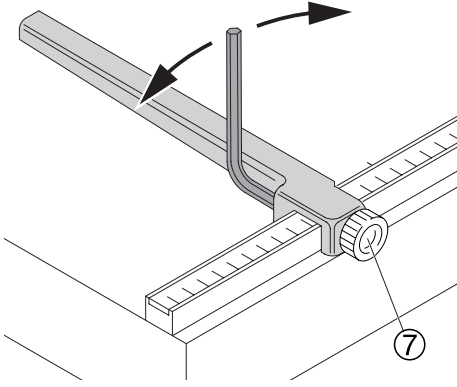
Model IDEAL 1138:

Loosen allen head screw (1.) with an allen wrench (4 mm). Then tighten nut (2.) with a wrench (13 mm) until the knife carrier stays in position again but can still be operated by hand. Then re-tighten the allen head screw (3.) (see picture).

Models IDEAL 1158, IDEAL 1171, IDEAL 1110:

Loosen the outer nut (A) with a wrench (17 mm) (1.) and tighten the inner nut (2.) (B) until the knife carrier stays in position but can still be operated by hand. Tighten the outer nut (A) (3.) and at the same time hold the inner nut (B) with a wrench (17 mm) (see picture).

- Possible malfunctions • تدخل محتمل •

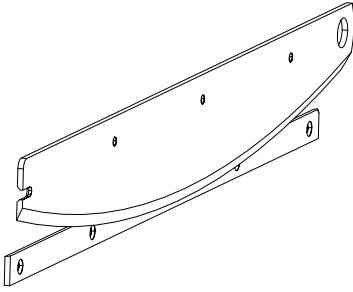


IDEAL 1138, IDEAL 1158:

إذا كانت دقة زاوية حاجز القطع الخلفي غير مضبوطة كما هو مطلوب يمكن تعديل ذلك من الجهة قبالة برغي التثبيت ⑦ بمساعدة مفك سداسي (حجم 2).

IDEAL 1138, IDEAL 1158:

If necessary, the angle of the backgauge can be adjusted opposite the locking screw ⑦ with an allen wrench (2 mm).



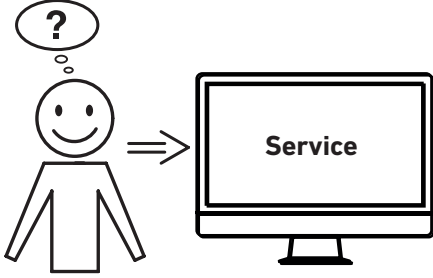
إذا كانت نوعية القطع رديئة:

- المرجو استبدال الشفرة وسكة القطع! إذا كانت لديكم أسئلة بخصوص استبدال الشفرة وسكة القطع. المرجو الإتصال: بخدمة العملاء (أنظر صفحة 17).

Poor cutting quality:

- Change the knife and knife bar!
If you need help when changing the knife or the knife bar
Contact: Service (see page 17)

- Possible malfunctions • تدخل محتمل •
-



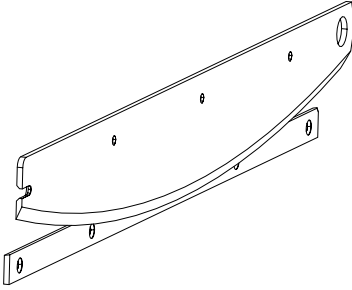
ألم تساعدكم أي من الحلول المذكورة أعلاه؟
← الاتصال: الخدمة

www.krug-priester.com •
service@krug-priester.com •

**Did none of the specified solutions help
you with your problem?**

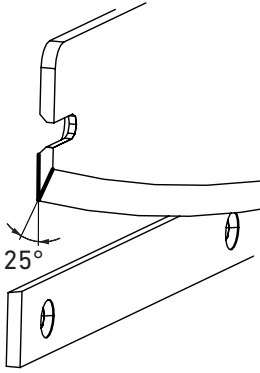
→ Contact: Service

• www.krug-priester.com
• service@krug-priester.com



شفرة + سكة القطع

Set: Knife + knife bar



IDEAL 1138

No. 9000 325

IDEAL 1158

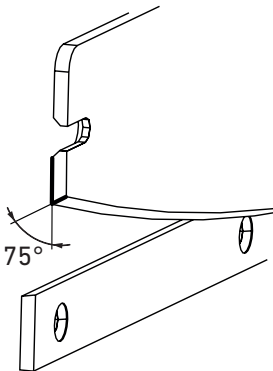
No. 9000 345

IDEAL 1171

No. 9000 350

IDEAL 1110

No. 9000 361



IDEAL 1110

No. 9000 360



تمت الموافقة على هذه الآلة من قبل مختبرات السلامة كما أنها تتطابق مع توجيهات الوقاية من الحوادث التابعة للرابطة المهنية BGI 721.

تم اعتماد هذه الشركة وفق

DIN EN ISO 9001:2015

و DIN EN ISO 14001

البيانات التقنية الخاصة

يرجى الرجوع إلى المواصفات على لوحة من الجهاز.

معلومات نوع الجهاز بلوحة

حق التعديلات الفنية محفوظ.

This machine is approved by independent safety laboratories.

The company is certified under DIN EN ISO 9001:2015 and DIN EN ISO 14001.

The exact technical specifications can be found on the technical specifications sticker on the machine.

To claim under guarantee, the machine must still carry its original identification label.

Subject to alterations without notice.



تعليمات التشغيل: قفص تدوير قفص تدوير

• قفص تدوير قفص تدوير

DIN EN ISO 9001:2015

• قفص تدوير قفص تدوير

DIN EN ISO 14001:2009

• قفص تدوير قفص تدوير

DIN EN ISO 50001:2018

The company Krug + Priester has the following certifications:

- Quality management system according to DIN EN ISO 9001:2015
- Environmental management system according to DIN EN ISO 14001:2009
- Energy management system according to DIN EN ISO 50001:2018

