

## THE 56



# Seznam kapitol

<b>Bezpečnostní pokyny</b>	<b>3</b>
<b>Použití k určenému účelu</b>	<b>6</b>
<b>Přehled a pojmenování jednotlivých částí</b>	<b>7</b>
<b>Rozsah dodávky / volitelné doplňky</b>	<b>8</b>
<b>Instalace</b>	<b>9</b>
<b>Uvedení do provozu</b>	<b>10</b>
<b>Obsluha</b>	<b>11</b>
<b>Obsluha / multitouchový displej</b>	<b>13</b>
<b>Výměna nože</b>	<b>25</b>
<b>Výměna řezné lišty</b>	<b>31</b>
<b>Údržba a péče</b>	<b>32</b>
<b>Roční údržba / bezpečnostní kontrola</b>	<b>33</b>
<b>Nastavení multitouchového displeje</b>	<b>34</b>
<b>Možné poruchy multitouchového displeje</b>	<b>36</b>
<b>Možné poruchy řezačky</b>	<b>37</b>
<b>Příslušenství / volitelné doplňky</b>	<b>38</b>
<b>Technické údaje</b>	<b>39</b>
<b>ES prohlášení o shodě</b>	<b>42</b>

## Bezpečnostní pokyny



Před uvedením stroje do provozu si bezpodmínečně přečtěte tento provozní návod a respektujte bezpečnostní pokyny. Provozní návod musí být neustále k dispozici.



Přístroj nesmí obsluhovat děti!



Nesahejte pod nůž!



Nikdy nenechávejte nůž volně ležet!  
Nůž přepravujte pouze spolu s přípravkem na výměnu nože  
nebo v příslušném přepravním boxu! (Viz stranu 27.)  
**⚠ Výstraha! Nebezpečí úrazu!**



Neřežte žádné tvrdé ani tříštivé materiály!



V blízkosti řezačky je zakázáno používat spreje s hořlavými látkami! Nestříkejte přímo do stroje!



Nepoužívejte hořlavé čisticí prostředky.



Nůž musí být vždy zakrytý přítlačnou lištou!



Tento stroj je vhodný pouze pro „obsahu jedním člověkem“!



## Bezpečnostní pokyny pro multidotykový displej

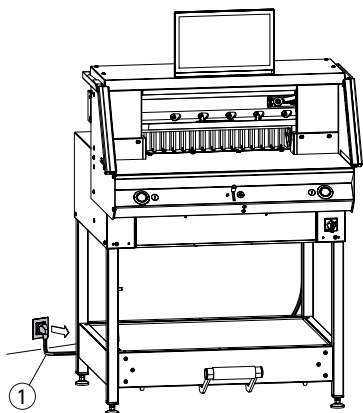
- Multidotykový displej je integrovaný do stroje.
- Tento multidotykový displej v žádném případě nevystavujte dešti nebo vlhkosti, abyste předešli riziku požáru nebo úrazu elektrickým proudem. Uvnitř multidotykového displeje je nebezpečné vysoké napětí. Proto v žádném případě neotevírejte kryt. Opravy svěřte výhradně odbornému personálu.
- Nevystavujte multidotykový displej nadměrnému množství prachu.
- Nestříkejte čisticí prostředky přímo na multidotykový displej.
- Štěrby a otvory na zadní a spodní straně skříně slouží k větrání. Zajistěte, aby tyto otvory nebyly zablokované nebo zakryté. Pouze tak lze zajistit spolehlivý provoz multidotykového displeje a chránit ho před přehříváním.
- Na multidotykový displej nesmí být nasměrovány ani umístěny žádné zdroje tepla.
- Nevkládejte žádné předměty do otvorů v krytu monitoru. Mohlo by tím docházet ke zkratům, které by mohly způsobit požár nebo úraz elektrickým proudem. Na multidotykový displej v žádném případě nelijte tekutiny.
- Nepokoušejte se provádět údržbu či opravy multidotykového displeje sami. Otevřením nebo odstraněním krytů se můžete vystavit nebezpečnému napětí a dalším rizikům.
- Veškerou údržbu a opravy svěřte kvalifikovanému odbornému personálu.

## Speciální pokyny pro LCD monitory

Následující projevy jsou u LCD monitorů normální a neznamenají problém.

- Vzhledem k povaze zářivkového světla může obrazovka při prvním použití blikat. Vypněte zařízení hlavním vypínačem (počkejte 30 sekund), znovu je zapněte a zkontrolujte, zda blikání přestane.
- V závislosti na vzoru pracovní plochy, který používáte, můžete na obrazovce zaznamenat mírně nerovnoměrný jas.
- Obrazovka LCD má nejméně 99,99 % efektivních pixelů. U 0,01 % či méně pixelů se může stát, že se zobrazují trvale, nebo se naopak nezobrazují vůbec.
- Vzhledem k povaze obrazovky LCD může při přepnutí obrazu zůstat patrný ustálený obraz předchozí obrazovky, pokud byl po dobu několika hodin zobrazen stejný obraz. V takovém případě se obrazovka bude obnovovat pomalu, buď měnicími se obrazy nebo vypnutím zařízení na několik hodin.
- Pokud začne obrazovka z ničeho nic samovolně blikat nebo dojde k výpadku osvětlení pozadí, obraťte se ohledně opravy na svého specializovaného prodejce. Nepokoušejte se opravovat monitor sami.

# Bezpečnostní pokyny



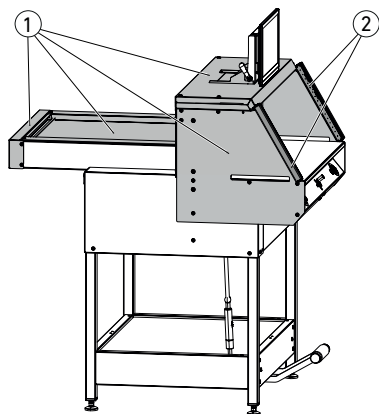
Chraňte napájecí kabel ① před vysokými teplotami, olejem a ostrými hranami!

Stroje jsou standardně dodávány s následujícím nastavením:

- napětí 230 V (120 V) 1 PH,
- frekvence 50 Hz (60Hz).

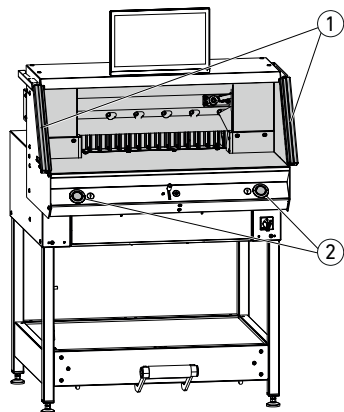
Před prováděním servisu a sejmutím obložení vytáhněte síťovou zástrčku ze zásuvky.

**⚠ Pozor! Vyhněte se příliš rychlému vypnutí a opětovnému zapnutí stroje. Počkejte minimálně 30 sekund, než se zcela vypne řídicí jednotka.**



Části stroje, které mohou představovat nebezpečí, jsou vybaveny ochrannými zařízeními a kryty ①. Stroj se smí provozovat pouze se všemi bezpečnostními prvky a kryty, především s:

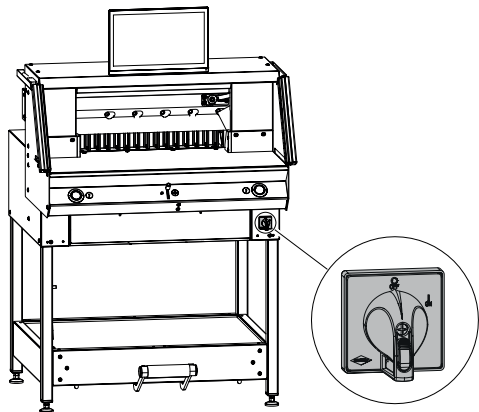
- bezpečnostní světelnou závorou, ②
- pevně přišroubovanými kryty. ①



Řezný pohyb nebezpečný pro osoby je zajištěn bezpečnostní světelnou závorou ① a obouručním spouštěním řezání ②!

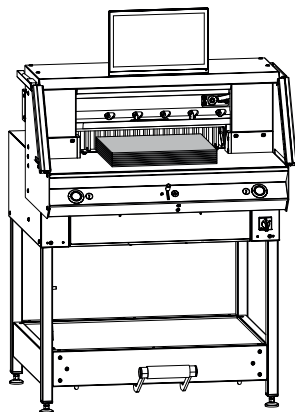
# Bezpečnostní pokyny / použití k určenému účelu

## Bezpečnostní pokyny



Pokud nebudete zařízení delší dobu používat, vypněte je. (Hlavní vypínač v poloze „0“).

## Použití k určenému účelu



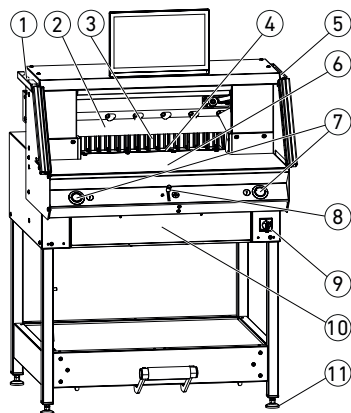
Tento stroj je určen k řezání stohů papíru na určitý rozměr.

Tento stroj je vhodný pouze pro „obsluhu jedním člověkem“!

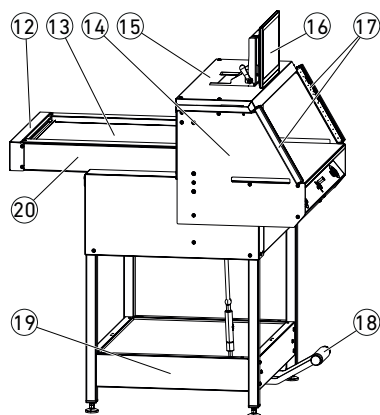


**⚠ Pozor!** Sešívací sponky apod. poškozují řezací nůž.

## Přehled a pojmenování jednotlivých částí



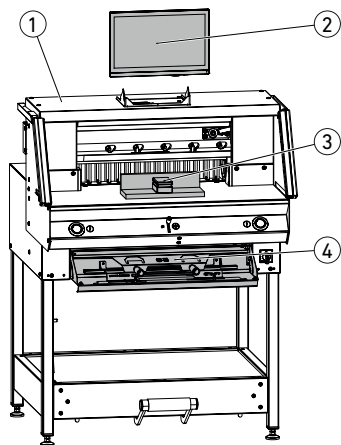
- ① Štětec (při dodání se nachází v sadě nářadí)
- ② Nůž
- ③ Zadní doraz
- ④ Řezná lišta
- ⑤ Kontrolní tyč na bezpečnostní světelnou závoru (při dodání se nachází v sadě nářadí)
- ⑥ Přední stůl
- ⑦ Obouruční aktivace řezu (ovládací tlačítka)
- ⑧ Ovládací prvek pro elektrické přestavení zadního dorazu



- ⑨ Hlavní vypínač (uzamykatelný)
- ⑩ Odklápěcí schránka na nářadí (sada nářadí)
- ⑪ Nastavitelná nožka
- ⑫ Kryt řemene
- ⑬ Kryt zadního stolu
- ⑭ Konzola světelné závoru
- ⑮ Kryt
- ⑯ Multidotkový displej
- ⑰ Bezpečnostní světelná závoru
- ⑱ Mechanický nožní pedál
- ⑲ Podstavec
- ⑳ Zadní stůl

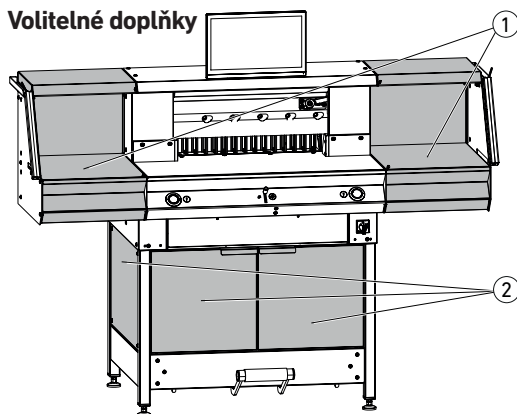
# Rozsah dodávky / volitelné doplňky

## Rozsah dodávky



- ① Řezačka
- ② Multidotykový displej
- ③ Stohovací úhel
- ④ Odklápěcí schránka na nářadí:
  - Přípravek na výměnu nože
  - kryt přítlačné lišty
  - sada nářadí
  - provozní návod

## Volitelné doplňky

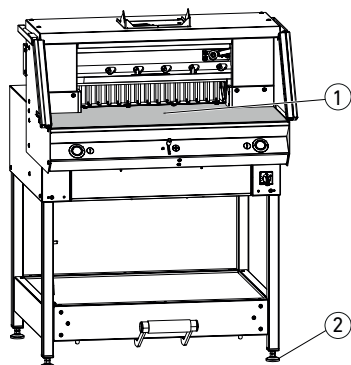


Sada přídatných stolů ①  
Obj. č. 9000 552  
(Návod k montáži je přiložen k přídatným stolům.)

Kryt podstavce ②  
Obj. č. 9000 553  
(Návod k montáži je přiložen ke krytu podstavce.)

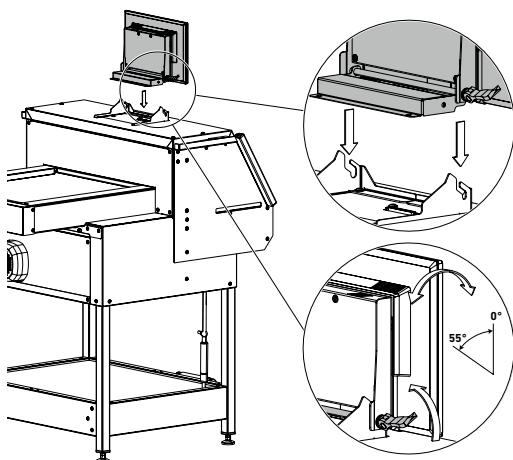


# Instalace



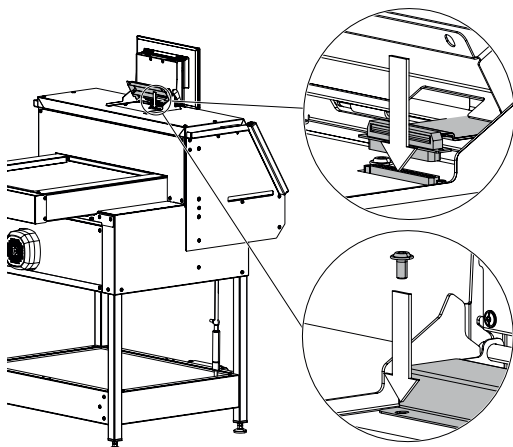
Pomocí čtyř nastavitelných nožek (2) lze stroj vyrovnat a výškově nastavit:

- Vyrovnajte stroj pomocí vodováhy a čtyř nastavitelných nožek (2) SW17.
- Základní plocha stroje (1).



**⚠️ Pozor!** Před montáží displeje vytáhněte síťovou zástrčku.

- Nasadte displej do podélných otvorů až úplně dolů.

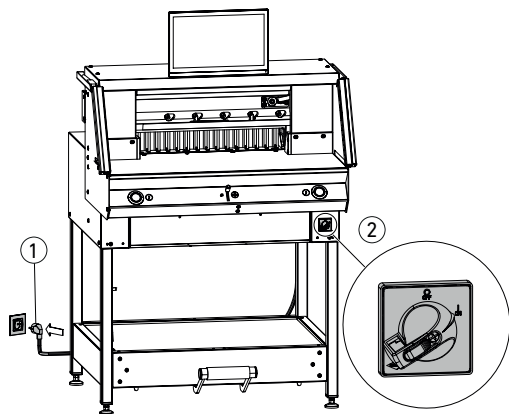


- Nastavte naklápěcí displej do požadované polohy. Úhel naklonění displeje je možné nastavit od 0° do 55°.
- Zajistěte pomocí excentrické páčky. Upozornění: Upínací sílu lze regulovat. Uvolněte excentrickou páčku a přidržte ji, natočte osu naklápění do požadované polohy a excentrickou páčku zajistěte.

- Ploché kabel displeje opatrně zasuňte do příslušné zdičky na stroji.

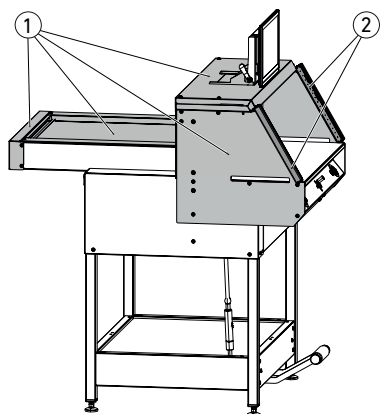
- Kryt pevně přišroubujte dvěma šrouby.

## Uvedení do provozu



Zapojte napájecí kabel (1) do zásuvky.  
Nastavte hlavní vypínač (2) do polohy „I“.  
Stroj automaticky najede na referenční bod  
pro zadní doraz.  
Stroj je připravený k provozu.

**⚠️ Pozor!** Vyhnete se příliš rychlému vypnutí  
a opětovnému zapnutí stroje.  
Počkejte minimálně 30 sekund, než se zcela  
vypne řídicí jednotka.



**Před zahájením práce se strojem je nutné si přečíst provozní návod a bezpečnostní pokyny a porozumět jim.**

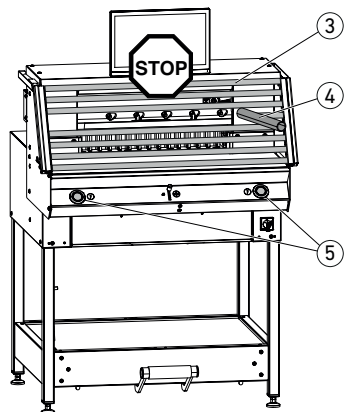
**Před každým zahájením práce zkontrolujte bezpečnostní zařízení z hlediska úplnosti a funkce.**

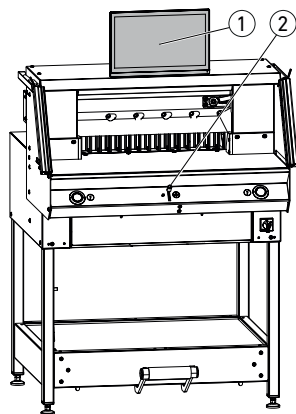
- Musí být namontovány všechny kryty (1).
- Musí být instalovaná světelná závora (2).
- Řez smí být aktivován pouze při současném obouručním stisknutí ovládacích tlačítek (5).

• **Světelná závora:**

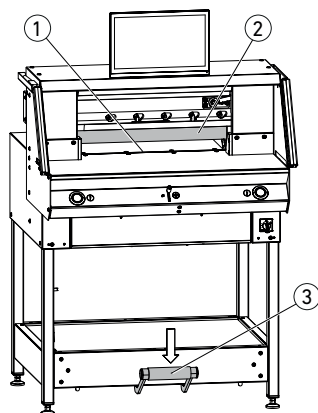
**Pokud umístíte kontrolní tyč (4) (ze sady nářadí) do ochranného pole (3), musí se okamžitě přerušit probíhající pracovní cyklus.**

Doporučujeme vést příručku pro provádění kontroly.





Nastavení rozměru se provádí ručně prostřednictvím ovládacího prvku pro elektrické přestavení zadního dorazu ②, nebo naprogramováním rozměru řezu na multidotykovém displeji ①.

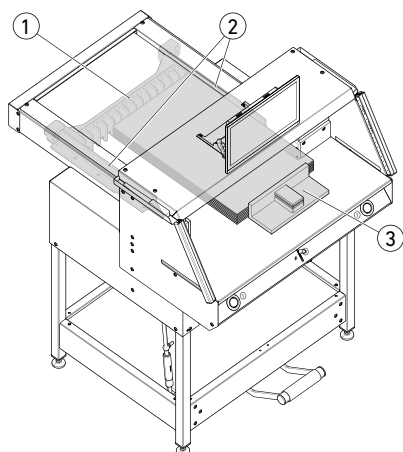


### Optické naznačení řezu:

Naznačení řezu prostřednictvím optického červeného světelného paprsku ①, nůž provede řez podle přední hrany světelného paprsku.

### Mechanické naznačení řezu:

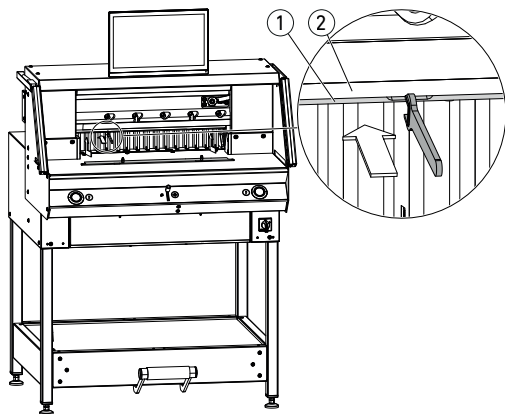
K řezání podle naznačené linky lze použít přítlačnou lištu ② (řez se provede cca 1 mm před ní). K nastavení přítlačné lišty do jakékoli polohy lze použít nožní pedál ③.



Papír vkládejte tak, aby doléhal k zadnímu dorazu ① a bočnímu dorazu vlevo nebo vpravo ②. K posouvání stohů papíru použijte stohovací úhel ③, který je součástí dodávky.

**Poznámka: Před každým řezáním umístěte stoh papíru. řezání s použitím úhlu stohování na zpětném měřidle před každým řezem.**

# Obsluha



## Kryt přítlačné lišty:

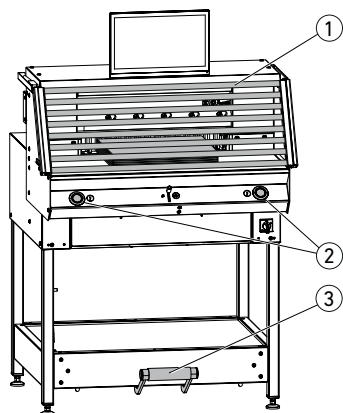
Aby na choulostivých materiálech nevznikaly otlaky způsobené přítlačnou lištou, je součástí dodávky kryt přítlačné lišty ① (ve schránce na nářadí).

## Demontáž:

- Kryt přítlačné lišty ① stáhněte ručně dolů nebo do výřezu opatrně zatlačte dodaný vidlicový klíč (ze sady nářadí).  
→ Zbytkový řez je 15 mm.

## Montáž:

- Kryt přítlačné lišty ① navakněte nahoru na přítlačnou lištu ②.  
(Indikace stavu viz str. 16)  
→ Zbytkový řez je 60 mm.



## Aktivace řezu / přítlak

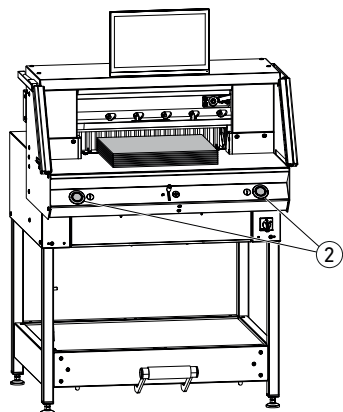
### ⚠ Pozor!

Dokud je nůž v pohybu, v žádném případě nesahejte do oblasti řezání.

Aktivace řezu je možná pouze v případě, že nastavený požadovaný rozměr.

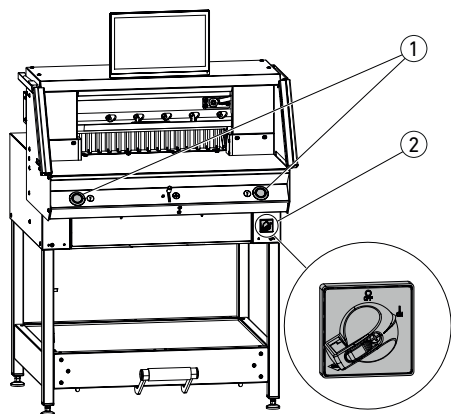
- Uvolněte ochranné pole světelné závory ①.
- Stiskněte současně obě ovládací tlačítka ② obouruční aktivace a podržte je stisknuté až do dokončení řezu.
- Před provedením řezu se automaticky aktivuje přítlak, jakmile stisknete ovládací tlačítka ②. Papír je také možné předlisovat dříve sešlápnutím nožního pedálu ③.
- K otočení stohu papíru nejprve posuňte zadní doraz dopředu.
- Nůž musí být nahoře a před přítlakem vždy zakrytý. Nože se nedotýkejte (viz stranu 29).

### ⚠ Nebezpečí úrazu.



## Dokončení řezu

Uvolněte obě ovládací tlačítka ② obouruční aktivace.



### Spuštění stroje

- Nastavte hlavní vypínač ② do polohy „I“. Stroj automaticky najede na referenční bod pro zadní doraz (ovládací tlačítka ① svítí žlutě). Po kompletním spuštění se na displeji zobrazí 56.00 cm, ovládací tlačítka svítí zeleně.

Řezačka je připravená k provozu.

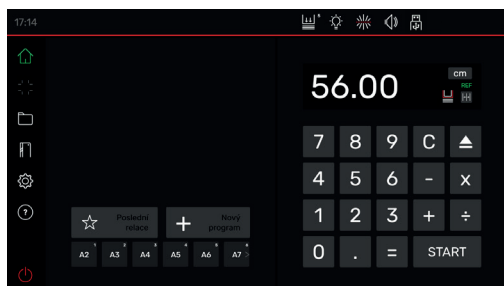
Upozornění:

Zůstane obrazovka tmavá?

(→ viz stranu 36 „Možné poruchy“)

**⚠ Pozor! Vyhnete se příliš rychlému vypnutí a opětovnému zapnutí stroje.**

**Počkejte minimálně 30 sekund, než se zcela vypne řídicí jednotka.**





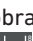
Nacházíte se v režimu „home“ .

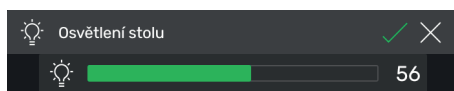
Upozornění: Levá strana multidotykového displeje je interaktivní. Zelené symboly indikují režim.

Měrovou jednotku je možné změnit klepnutím na **cm** u indikace rozměru. Dalšími možnými jednotkami jsou **mm** nebo **inch**.



### Nastavení přítlaku (obecně)

Klepněte na symbol , nastavte přítlak od **1** do **8** a uložte klepnutím na  (zobrazí se jako horní index vedle symbolu přítlaku ).





### Osvětlení stolu

Klepněte na symbol , nastavte intenzitu osvětlení stolu od **0** do **100** a uložte klepnutím na .





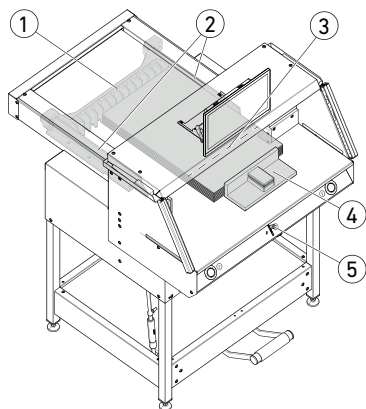
### Naznačení řezu

Klepněte na symbol , nastavte intenzitu naznačení řezu od **0** do **100** a uložte klepnutím na .



### Tón tlačítek

Klepněte na symbol , nastavte intenzitu tónu tlačítek od **0** do **10** a uložte klepnutím na .



### Řezání na konkrétní rozměr

- Do číselného pole zadejte rozměr.
- Rozměr se zobrazí červeně (chybně zadaný rozměr můžete smazat klepnutím na **C**).
- Klepněte na **START**.
- Stroj najede na zadaný rozměr a po dosažení požadované polohy se rozměr zobrazí opět bíle.
- Vložte papír a pomocí stohovacího úhlu **4** ho posuňte k zadnímu dorazu **1** a bočnímu dorazu **2** vlevo nebo vpravo.
- Aktivujte řez.




### Řezání podle značky

- Zatlacením ovládacího prvku **5** nahoru nastavte zadní doraz dozadu.
- Vložte papír a pomocí stohovacího úhlu **4** ho posuňte k zadnímu dorazu **1** a bočnímu dorazu **2** vlevo nebo vpravo.
- Zatlačte ovládací prvek **5** dolů, až se bude značka na řezaném materiálu nacházet pod optickým naznačením řezu **3**.
- Čím více zatlačíte ovládací prvek **5** dolů, tím rychleji se bude zadní doraz **1** pohybovat směrem dopředu.

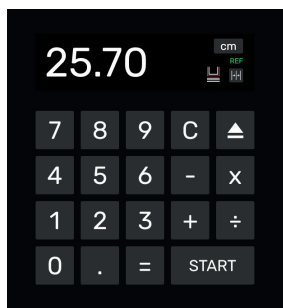
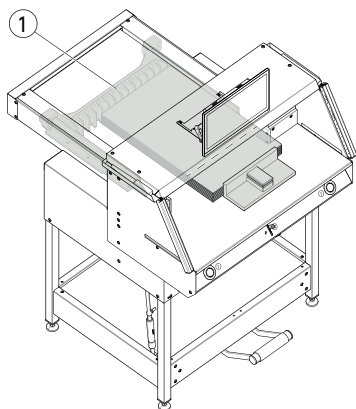
Pohyb zadního dorazu směrem dozadu je možný pouze ve zrychleném provozu zatlačením ovládacího prvku **5** nahoru.

### Řezání pomocí RYCHLÉ VOLBY

Pomocí příslušných symbolů je možné vyvolat formáty dle normy DIN a volně programovatelné rozměry. Uložené jsou formáty DIN A2, A3, A4, A5, A6, A7, B3 a B4 nebo 4 ¼", 5 ½", 7", 8 ½", 11", 12", 14" a 17" (inch).

- Klepnutím na symbol **+** můžete naprogramovat další vlastní RYCHLOU VOLBU. Zadejte rozměr a uložte klepnutím na .
- Rozměry RYCHLÝCH VOLEB můžete upravit. Pokud tak chcete učinit, klepněte na příslušný rozměr, podržte a pak klepněte na symbol .
- Rozměry RYCHLÝCH VOLEB můžete smazat. Pokud tak chcete učinit, klepněte na příslušný rozměr, podržte a pak klepněte na symbol .





### Funkce rozměrového řetězce

- Do číselného pole zadejte počáteční rozměr.
  - Stisknutím tlačítka **START** najedte na zadaný rozměr.
  - Posuňte papír k zadnímu dorazu ①.
  - Klepněte na symbol rozměrového řetězce
  - Zadejte rozměrový řetězec a uložte klepnutím na
  - Symbol rozměrového řetězce svítí zeleně
  - Zadaný rozměrový řetězec se zobrazí pod symbolem
  - Aktivujte řez (seřízne se počáteční rozměr) nebo klepněte na **START**.
- Zadní doraz ① popojede dopředu o zadaný rozměrový řetězec.
- Po každé aktivaci řezu se tento postup zopakuje.

### Ukončení funkce rozměrového řetězce

- Klepněte na symbol rozměrového řetězce
- Symbol opět zešedne a rozměrový řetězec zmizí

### Funkce vyhazování

- Klepněte na symbol
- Zadní doraz najede o přednastavený rozměr Eject k vyjmutí papíru dopředu a pak zase zpět na výchozí rozměr.

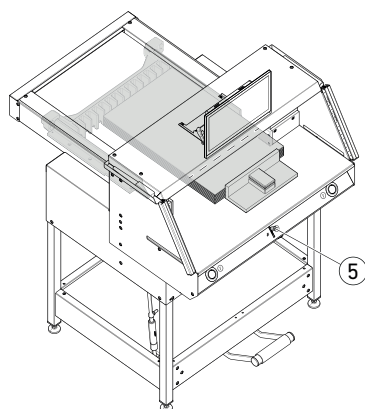
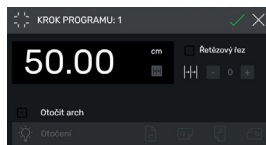
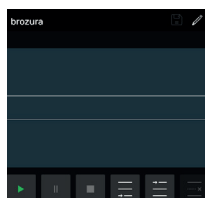
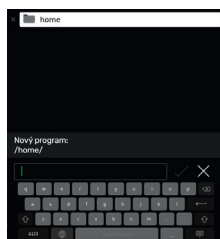
### Funkce vyhazování s cílovým rozměrem

- Do číselného pole zadejte cílový rozměr a najedte na něj tlačítkem
  - místo **START**.
- Zadní doraz vyjede dopředu k vyjmutí papíru a následně automaticky najede na zadaný cílový rozměr. (Funkce pouze při jízdě dozadu).

### Funkce kalkulačky

- Vypočítejte požadovaný rozměr, např.  $40 - 2 = 38$ , pak klepněte na **START** nebo místo **=** ihned na **START**, stroj najede přímo na vypočtený rozměr 38.

Upozornění: Tuto funkci lze použít i v PROGRAMOVÉM REŽIMU.



## Kryt přítlačné lišty (indikace stavu)

- Instalovaný kryt přítlačné lišty se zobrazí prostřednictvím symbolu v číselném poli.

## Přítlak (indikace stavu)

- Symbol se zobrazuje v průběhu celého lisovacího procesu.

## Vytvoření programu

Nacházíte se v režimu „home“ .

- Klepněte na symbol zvolte příslušný adresář, pojmenujte program a otevřete jej stisknutím .

- Přejdete do PROGRAMOVÉHO REŽIMU.

Zobrazí se název programu.

- Klepnutím na můžete kdykoli upravit název programu.

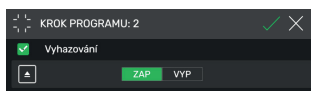
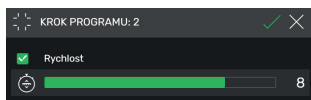
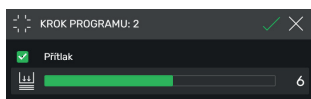
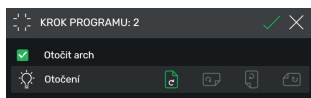
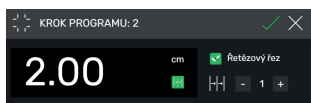
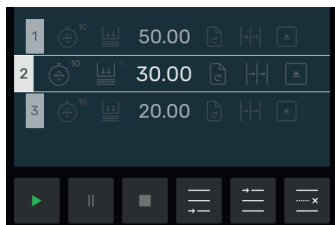
## Vytvoření kroku programu

- Klepněte na symbol .
- Klepněte na rozměr, zadejte počáteční rozměr např. 50.00 cm, potvrďte stisknutím a opětovným stisknutím vložte krok do programu.



Rozměr lze také najet a pak ho převzít do kroku:

- Pomocí ovládacího prvku 5 najedte na řezací značky, klepnutím na symbol převezmete najetý rozměr do kroku programu a stisknutím ho vložíte do programu.







## Vložení kroku programu

Pomocí symbolu  lze vložit nový např. před zvolený krok 2, nebo obdobně klepnutím na symbol  můžete nový krok vložit rovnou za něj.

## Úpravy kroku programu

V kroku programu jsou možná následující zadání:

### Řetězový řez

- Zaškrtněte možnost „Řetězový řez“ , klepněte na rozměr a zadejte jej, určete počet kroků pomocí  a .

Upozornění: Tuto možnost nelze zvolit, pokud je současně aktivovaná funkce vyhazování.

Potáhnutím nahoru můžete zadat další možnosti.

### Otočit arch (pokyn pro uživatele)

- Zaškrtněte možnost „Otočit arch“  a zvolte jednu ze čtyř variant. Potáhněte prstem nahoru.


### Nastavení přítlaku

- Zaškrtněte možnost „Přítlak“  a nastavte stupeň 1 až 10. Potáhněte prstem nahoru.

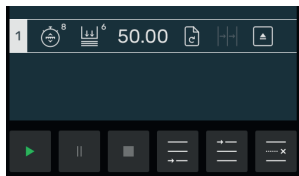
### Nastavení rychlosti posuvu zadního dorazu

- Zaškrtněte možnost „Rychlost“  a nastavte stupeň 1 až 10 (obecně je nastavený nejvyšší stupeň 10). Potáhněte prstem nahoru.



### Funkce vyhazování

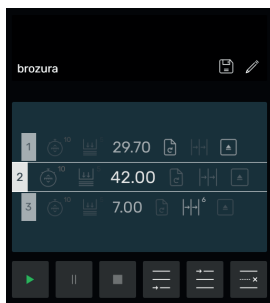
- Pokud si přejete vyhodit stoh papíru, zaškrtněte možnost „Vyhadzování“  (automaticky se přepne na ).

Upozornění: Tuto možnost nelze zvolit, pokud je současně aktivovaná funkce řetězového řezu:



## Uložení kroku programu


- Pokud jsou nastavené všechny požadované prvky programu, převezměte krok programu klepnutím na .
- Krok programu se zobrazí spolu se zadanými prvky programu. Vyvolejte další krok .



## Volba kroku programu

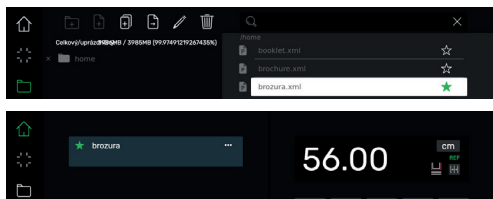
- Potáhnutím nahoru/dolů zvolte krok programu a přímo na něj klepněte.

## Smazání kroku programu






- Potáhnutím nahoru/dolů zvolte krok programu a klepněte na .

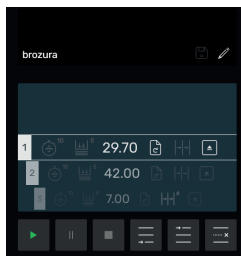
## Uložení programu

- Uložte program klepnutím na symbol .





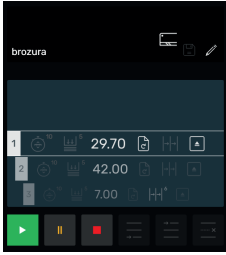
## Vyvolání uloženého programu

- Otevřete správce souborů , klepnutím zvolte požadovaný program a dvojitým poklepáním jej otevřete.
- Klepnutím na symbol  označíte program jako oblíbený  a rovnou se zobrazí v režimu „home“  (jako rychlá volba).
- Klepnutím na 3 tečky  v poli pro oblíbený program se otevře textové pole, v němž můžete zadat a uložit libovolný text.









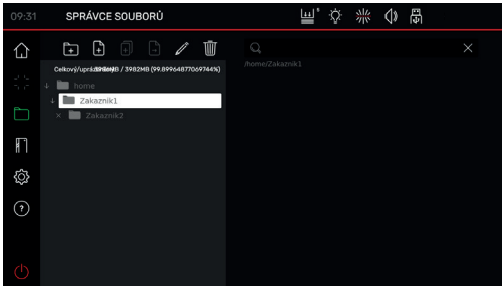
## Spuštění programu

- Program je vyvolán. Klepnutím na symbol  spusťte program. Stroj najede na první krok programu.
- Aktivujte řez. Stroj najede na druhý krok atd. Pokud byl proveden poslední řez, klepněte na symbol  pro opětovné spuštění programu.









## Zpracování, přerušení a zastavení programu

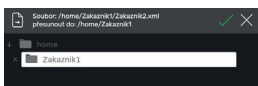
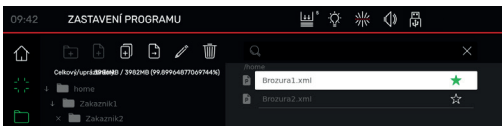
- Klepnutím na symbol  spustíte program bez řezání. Potáhnutím nahoru/dolů je rovněž možné zvolit jednotlivé kroky a klepnutím na symbol  je rovnou najet.
- Klepnutím na symbol  přerušíte program. Po klepnutí na symbol  bude aktivní přerušení zrušeno.
- Klepnutím na symbol  program zastavíte. Poté můžete klepnutím na  program opět spustit od začátku.









## Vytváření složek, organizace

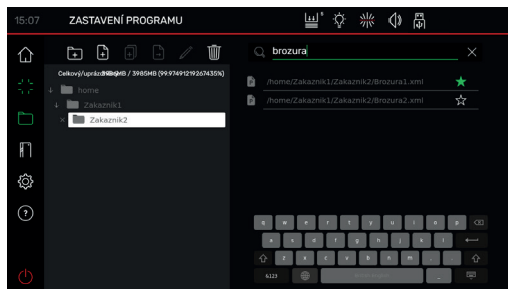
- Klepnutím na symbol  otevřete správce souborů.
- Zobrazí se nejvýše umístěná složka „home“.
- Tuto složku nelze přejmenovat ani smazat.
- Klepněte na symbol , složku pojmenujte a uložte ji klepnutím na .
- Upozornění: Takto můžete vytvořit podsložku v jakékoli další složce.

- Klepnutím na symbol  můžete přejmenovat zvolenou složku, pomocí  zase smazat.
- Upozornění: Nejvýše umístěnou složku v PROGRAMOVÉM REŽIMU lze sice přejmenovat, ale nelze ji smazat.
- Klepnutím na symbol  zobrazíte, resp. skryjete obsah složky.



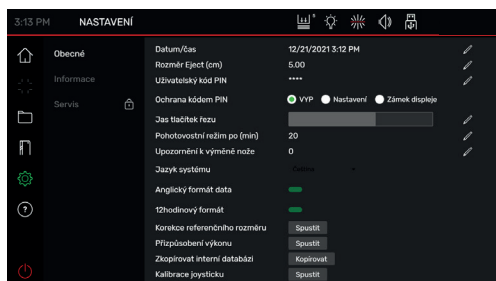
## Vytváření, kopírování a přesouvání programů

- Klepnutím na symbol  můžete ve zvolené složce vytvořit program .
- Pokud chcete nějaký program zkopírovat, zvolte jej, klepněte na , program pojmenujte a uložte klepnutím na .
- Pokud chcete nějaký program přesunout, zvolte jej, klepněte na , zvolte složku, do které chcete program přesunout a uložte klepnutím na .



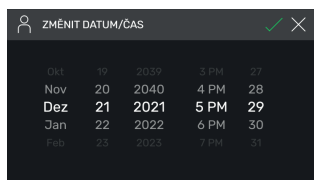
## Vyhledávání ve SPRÁVCI SOUBORŮ

- Funkce vyhledávání je omezena na vyhledávání slov v režimu SPRÁVCE SOUBORŮ.



## Obecné

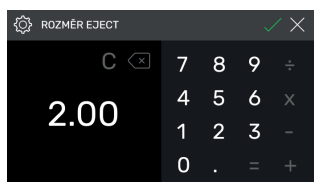
V tomto bodu lze provádět obecná základní nastavení stroje / multitouchového displeje.



## Obecné

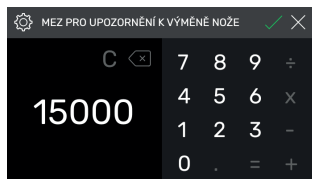
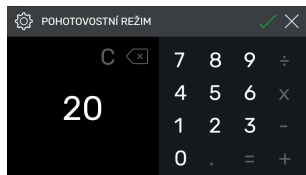
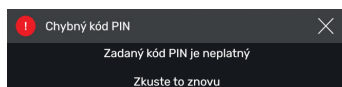
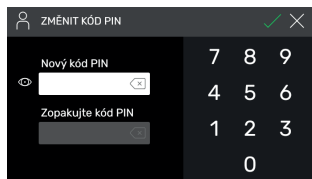
### Datum/čas

- Klepnutím na symbol otevřete příslušnou položku. Potáhnutím nahoru / dolů provedte nastavení a uložte klepnutím na .



### Rozměr Eject (cm)

- Klepnutím na otevřete příslušnou položku. Zadejte rozměr Eject (max. 15.00 cm) a uložte klepnutím na .



### Nastavení / změna uživatelského kódu PIN

- Klepnutím na otevřete příslušnou položku. Zadejte dvakrát kód PIN (min. 4místný / max. 10místný) a uložte pomocí . Odblokuje pohotovostní režim, jakož i zámek obrazovky ( tlačítko ZAP/VYP). Pokud kód PIN nenastavíte, platí kód PIN 1234 (stav při dodání).

### Ochrana kódem PIN – VYP

- Ochrana kódem PIN je deaktivovaná.

### Ochrana kódem PIN – Nastavení

- PIN chrání oblast „NASTAVENÍ“ Ovládání stroje (řezání) je možné.

### Ochrana kódem PIN – Zámek displeje

- PIN chrání celý stroj.  
Kód PIN je nutný k práci.

### Zapomenutý kód PIN?

- Namísto kódu PIN zadejte PUK 562004.
- PIN lze znovu nastavit /změnit.

### Jas tlačítek řezu

- Klepnutím na aktivujte příslušnou položku, kterou chcete změnit. Potáhnutím vlevo / vpravo proveďte nastavení a uložte klepnutím na .

### Pohotovostní režim po (min)

- Klepnutím na otevřete příslušnou položku. Zadejte SLEEP-TIMER (max. 120 min) a potvrďte klepnutím na . Pohotovostní režim je indikován symbolem „zZ“ vedle ovládacího prvku. Pomocí uživatelského kódu PIN jej opět odemknete.

### Upozornění k výměně nože

- Klepnutím na otevřete příslušnou položku. Zadejte MEZ PRO UPOZORNĚNÍ K VÝMĚNĚ NOŽE (max. 500 000 řezů) a potvrďte klepnutím na .
- Když je tato funkce aktivovaná (>1), barevný pruh indikuje, kolik řezů lze ještě provést, než bude potřeba nůž vyměnit (objeví se další upozornění).
- Zadáním hodnoty 0 tuto funkci deaktivujete.



Jazyk systému Čeština

Anglický formát data

12hodinový formát

KOREKCE REFERENČNÍHO ROZMĚRU (cm) ✓ ✕

5.00 ✕    7 8 9

Umístit

5.200 ✕    4 5 6

Naměřeno    1 2 3

0 .

Přizpůsobení výkonu Spustit

⚙️ PŘIZPŮBENÍ VÝKONU ✓ ✕

Pokud váš stroj dosáhl s aktuálními nastaveními limitu pro odběr proudu, můžete snížit rychlost řezu a dostat se tak snad opět pod limit.

⚙️

## Obecné

### Jazyk systému

- Klepnutím na symbol Čeština otevřete volbu jazyka a zvolte jazyk. Volbou jazyka se nastavení automaticky uloží.

### Anglický formát data

Nastavuje se klepnutím

- ZAP: 11/16/2021
- VYP: 16.11.2021

### 12hodinový formát

Nastavuje se klepnutím

- ZAP: 11:48 AM
- VYP: 11:51

## Korekce referenčního rozměru

- Klepnutím na Spustit otevřete nabídku korekce.
  - Klepněte do pole nad tlačítkem „Umístit“ a zadejte rozměr, např. 5.00 cm. Klepněte na Umístit, zadní doraz najede do zadané polohy. Vložte papír, proveďte řez a pečlivě změřte.
  - Klepněte do pole nad textem „Naměřeno“ a zadejte naměřený rozměr, např. 5.200 (korekční rozměr max. 1,00 cm). Aktivujte korekci klepnutím na .
- Zadní doraz automaticky najede na referenční bod (56,00 cm).
- Přepněte na režim „home“ , proveďte zkušební řezy a případně zopakujte popsaný postup.

## Přizpůsobení výkonu

(stav při dodání 100 % = plná rychlost řezu)

Klepněte na Spustit a proveďte nastavení.

→ Ze 100 % lze snížit na 60 %.



## Kalibrace joysticku

Spustit



## Kalibrace joysticku (ovládacího prvku)

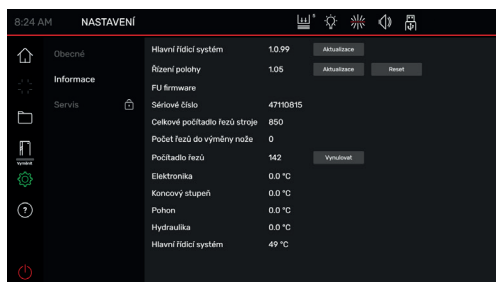
(žádné možnosti nastavení, pouze zobrazení)

Spustit

→ Pohybuje ovládacím prvkem nahoru a dolů, zobrazí se stav.

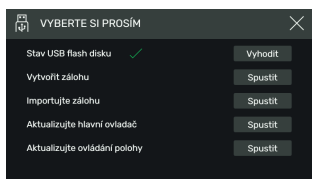
Zavřít

→ Ukončení zobrazení stavu.



## Informace/aktualizace

V tomto bodu najdete obecné informace o vašem stroji.



## Zálohování / aktualizace

Potřebujete disk USB naformátovaný na FAT32.

„Zálohování“ ukládá jednotlivě zadané uživatelské programy i aktuální korekce referenčního měření.

## Aktualizace:

1. Přejděte na stránku <https://www.ideal.de/en/downloads-software> a stáhněte si nejnovější aktualizaci.
2. Rozbalte aktualizaci (.zip soubor) do kořenového adresáře USB flash disku.
3. Vložte USB disk do zapnutého počítače.
4. Automaticky se otevře okno. Vyberte buď „Aktualizovat hlavní ovládací prvek“, nebo „Aktualizovat ovládací prvek polohy“.
5. Na výzvu stroj vypněte a znovu zapněte. Po vypnutí počkejte minimálně 10 sekund.

Váš software je nyní aktuální.



Hlavní řídicí systém	1.0.99	Aktualizace
Řízení polohy	1.05	Aktualizace    Reset

Počítadlo řezů	142	Vynulovat
----------------	-----	-----------

	Hydraulika	0.0 °C
	Hlavní řídicí systém	49 °C

Obecné	Hlavní řídicí systém	1.0.99
Informace	Řízení polohy	1.05
Servis	FU firmware	
	Sériové číslo	47110815



## Reset

Klepněte na **Reset**.

→ Stroj najede na referenční bod pro zadní doraz

## Počítadlo řezů

- Pouze funkci počítadla řezů lze resetovat na „0“ klepnutím na **Vynulovat** a následně na symbol

## Zámek obrazovky multidotykového displeje



- Klepnutím se zámek obrazovky aktivuje. Odemknout ho můžete pomocí nastaveného kódu PIN (viz nastavení uživatelského kódu PIN na straně 21).

## Servis

### Pouze pro servisní personál

- Kontakt: Servis
- [www.krug-priester.com](http://www.krug-priester.com)
  - [service@krug-priester.com](mailto:service@krug-priester.com)

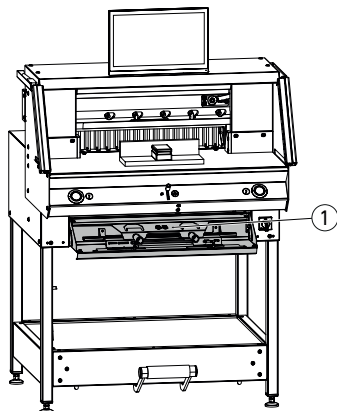
## NÁPOVĚDA

### Návod k obsluze

- Potáhnutím nahoru / dolů a vlevo / vpravo můžete listovat podrobným digitálním návodem k obsluze.



# Výměna nože



## Snížená kvalita řezu:

- Zkontrolujte hloubku řezu (viz stranu 31).
- Zkontrolujte řeznou lištu (viz stranu 31).
- Nabruste řezací nůž nebo jej vyměňte (viz stranu 25–30).

## Pokud je výška nože menší než 83 mm / 3,27 palců, nůž už nelze přebrousit. Je nutné použít nový nůž.

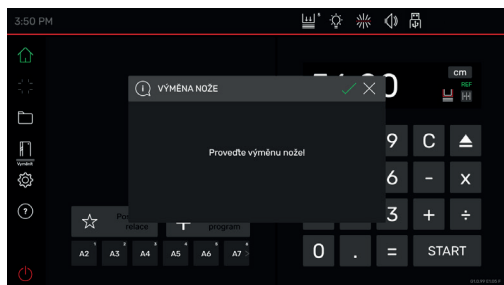
Broušení nožů smí provádět výhradně kvalifikované dílny nebo výrobce Krug & Priester GmbH & Co. KG, D-72336 Balingen.

## ⚠ Výstraha! Nebezpečí úrazu!




Nůž je ostrý!

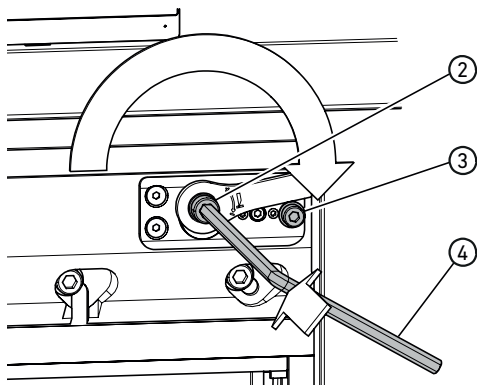
Demontáž ani přepravu nože neprovádějte bez ochranného krytu.

Výměnu nože smí provádět pouze vhodná a řádně vyškolená osoba.



## Zahájení výměny nože

- Nacházíte se v režimu „home“ .
- Aktivujte postup výměny nože klepnutím na symbol  a zahajte jej pomocí . Potřebné nářadí najdete v odklápěcí schránce na nářadí **1**.
- Vyvolávejte pracovní operace krok za krokem pomocí šipek  a provádějte je podle pokynů.

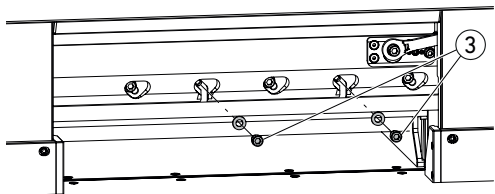


## Resetování nastavení hloubky nože

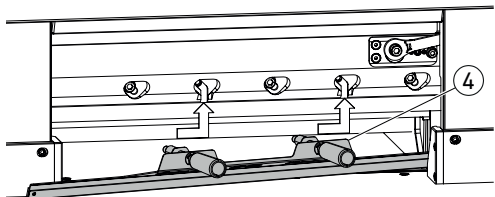
- Pomocí inbusového klíče **4** (8 mm) zatlačte na nastavovač hloubky nože **2**, podržte jej zatlačený a otáčejte jím ve směru hodinových ručiček, dokud nedosáhne dorazového šroubu **3**, a poté jej zatlačte zpět do zubů. Nůž je nyní opět nastavený v nejvyšší poloze.

Jemné nastavení je dáno jednotlivými možnostmi zacvaknutí.

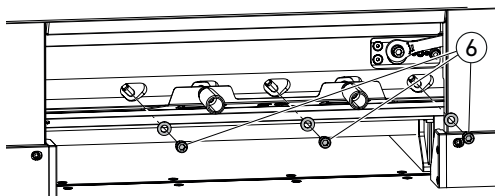
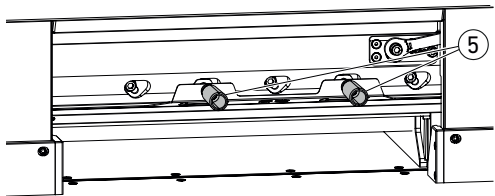
## Výměna nože



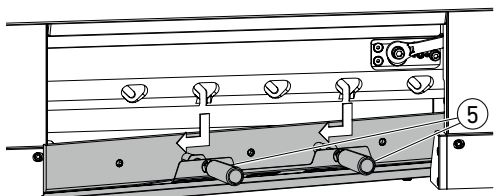
- Vyšroubujte dva šrouby nože ③ (v otevřených podlouhlých otvorech).



- Montáž přípravku na výměnu nože ④
- Do závitových otvorů po dvou vyšroubovaných šroubech nože zašroubujte úchyty ⑤.

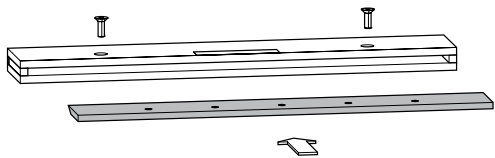


- Vyšroubujte zbývající 3 šrouby nože ⑥.

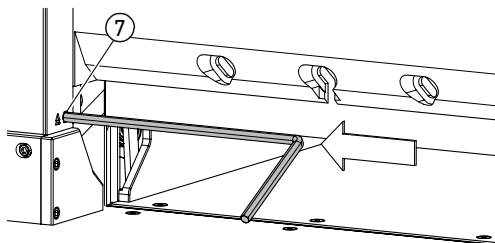


- Mírně povolte oba úchyty ⑤ najednou a pomocí přípravku na výměnu nože vyjměte nůž směrem dolů.  
⚠ Hmotnost nože cca 4 kg

## Výměna nože

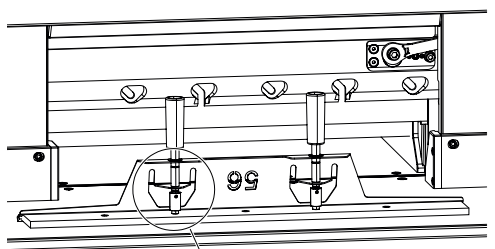
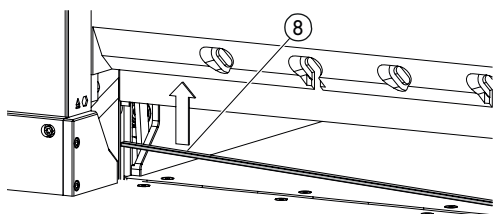


- Uložte nůž do dodané schránky a pevně ji přišroubujte.

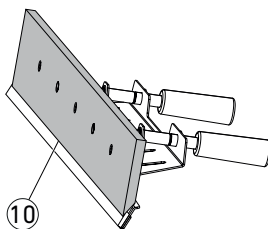
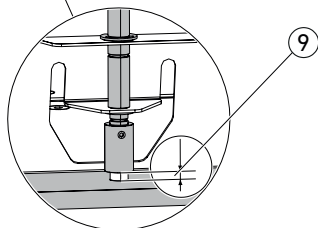


### Otočení nebo výměna řezné lišty

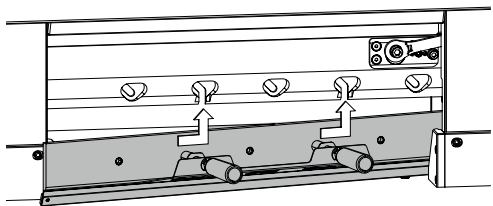
- Zvedněte řezací lištu zatlačením na vyhazovač řezací lišty ⑦ (např. inbusovým klíčem) a poté ji vyjměte.
- Štětcem (v sadě nářadí) očistěte drážku řezné lišty.
- Otočte, resp. obraťte řeznou lištu ⑧ (lze použít čtyřikrát) nebo ji vyměňte. Před opětovným nasazením odstraňte případná poškození (otřepty).
- Nasadte řeznou lištu zpět.



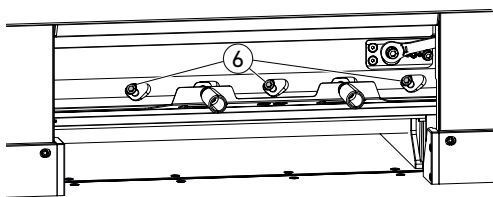
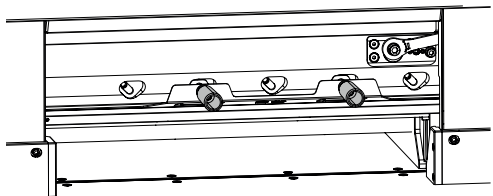
- Ze schránky na nůž opatrně vyjměte náhradní nůž a přišroubujte ho pomocí přípravku na výměnu nože!
  - Dbejte na vzdálenost ⑨ 7 mm, resp. 0,276 palců!
  - Ostří nože musí být kryté! ⑩
- ⚠ **Výstraha! Nebezpečí úrazu!**



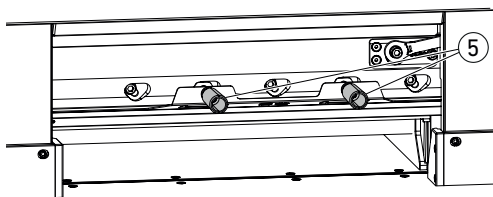
## Výměna nože



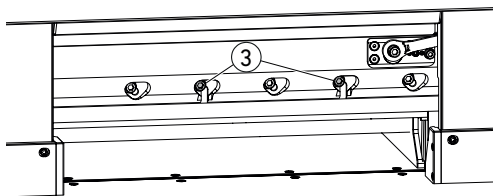
- Pomocí přípravku na výměnu nože umístěte nůž přes otevřené podlouhlé otvory úplně vlevo nahoru a upevněte jej pomocí úchytných (5).



- Nasadte tři šrouby nože (6) a utáhněte.

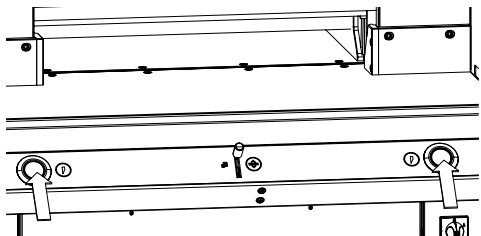


- Uvolněte přípravek na výměnu nože na úchytech (5) a odstraňte jej.

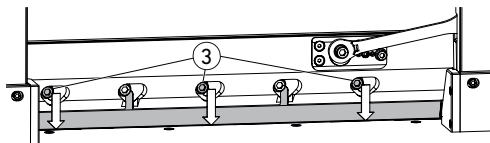


- Zbývající dva šrouby nože (3) volně zašroubujte. **⚠ Odstraňte veškeré nářadí z pracovní oblasti.**

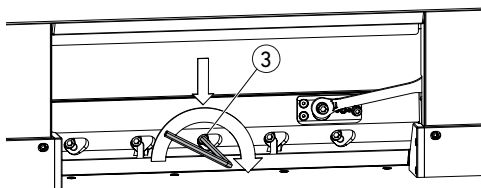
## Výměna nože



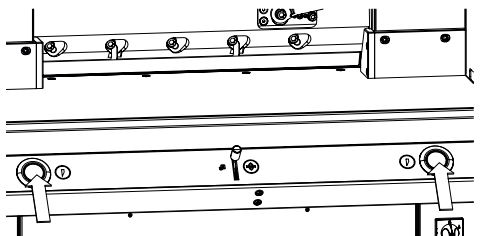
- Stiskněte současně obě ovládací tlačítka a podržte je stisknuté až do dokončení řezu.
- Nůž pojede sníženou rychlostí dolů a zastaví se v nejnižší poloze.



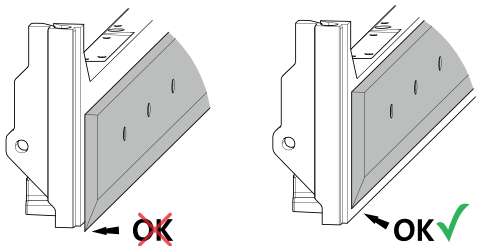
- Opatrně povolte tři šrouby nože (3) tak, aby nůž pomalu sklouzl dolů na řeznou lištu.
- Nůž musí doléhat na řeznou lištu.



- Středový šroub nože (3) utáhněte pomocí inbusového klíče pod tlakem směrem dolů (40 Nm).
- Začněte vlevo a utáhněte také zbývající čtyři šrouby nože (40 Nm).



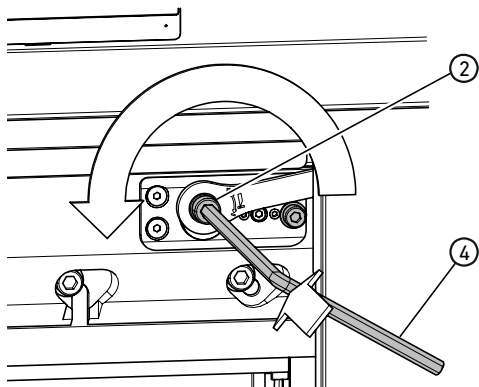
- Stiskněte současně obě ovládací tlačítka, nůž vyjede sníženou rychlostí nahoru.



**⚠ Výstraha!**  
Nůž musí být v nejvyšší poloze vždy zakrytý přítlačnou lištou!



## Výměna nože

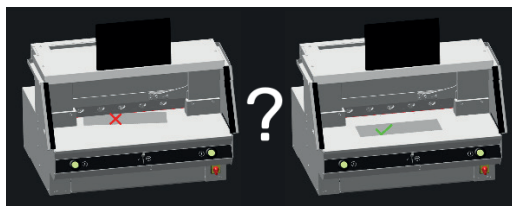


### Provedení zkušebních řezů


Upozornění: Během zkušebních řezů se nůž pohybuje sníženou rychlostí.

Na zkoušku prořízněte stoh papíru. Zůstane-li poslední arch či několik archů neproříznutých, nastavte nůž níž podle následujícího popisu:

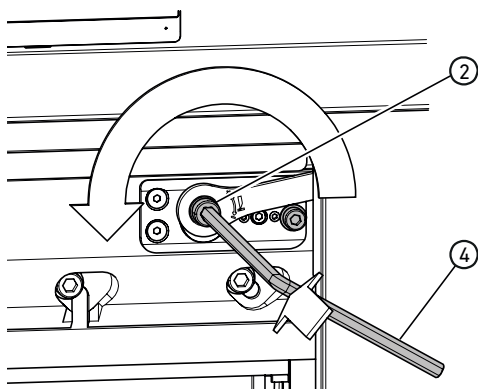
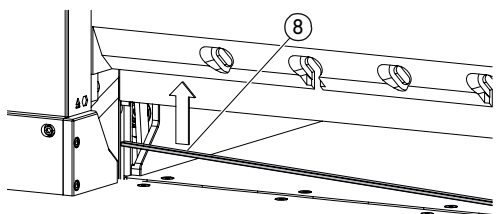
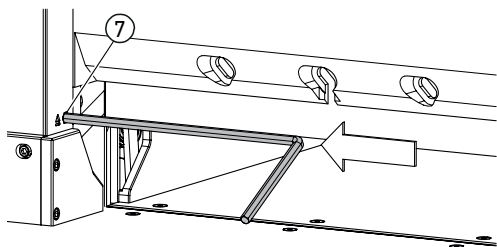
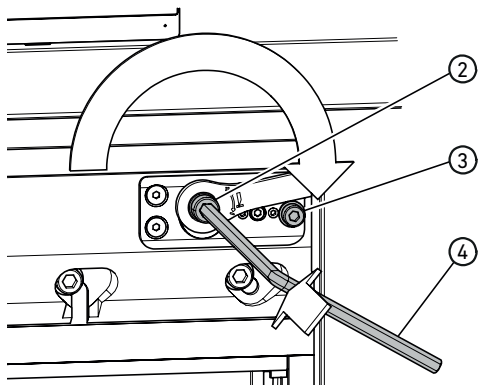
- Inbusovým klíčem ④ (8 mm) zatlačte na nastavovač hloubky nože ②, podržte jej zatlačený a proti směru hodinových ručiček postupně proveďte jemné nastavení (do jednotlivých aretačních poloh).  
Provádějte zkušební řezy tak dlouho, dokud nebudou proříznuté všechny archy (řez, nastavení větší hloubky, řez, nastavení větší hloubky atd.).



### Ukončení režimu výměny nože

- Klepnutím na symbol „OK“  ukončíte, resp. opustíte režim výměny nože. Poté ještě proběhne jeden zkušební řez sníženou rychlostí.

## Výměna řezné lišty



### Resetování nastavení hloubky nože

- Pomocí inbusového klíče ④ (8 mm) zatlačte na nastavovač hloubky nože ②, podržte jej zatlačený a otáčejte jím ve směru hodinových ručiček, dokud nedosáhne dorazového šroubu ③, a poté jej zatlačte zpět do zubů. Nůž je nyní opět nastavený v nejvyšší poloze.

Jemné nastavení je dáno jednotlivými možnostmi zacvaknutí.

### Otočení nebo výměna řezné lišty

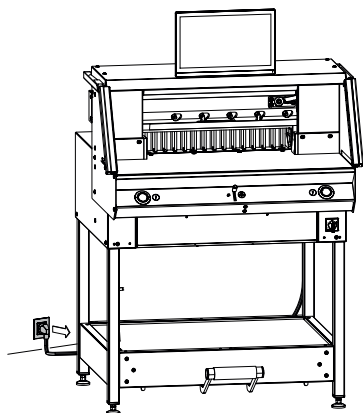
- Zvedněte řezací lištu zatlačením na vyhazovač řezací lišty ⑦ (např. inbusovým klíčem) a poté ji vyjměte.
- Štětcem (v sadě nářadí) očistěte drážku řezné lišty.
- Otočte, resp. obraťte řeznou lištu ⑧ (lze použít čtyřikrát) nebo ji vyměňte. Před opětovným nasazením odstraňte případná poškození (otřepy).
- Nasadte řeznou lištu zpět.

### Provedení zkušebních řezů

Na zkoušku prořízněte stoh papíru. Zůstane-li poslední arch či několik archů neproříznutých, nastavte nůž níž podle následujícího popisu:

- Inbusovým klíčem ④ (8 mm) zatlačte na nastavovač hloubky nože ②, podržte jej zatlačený a proti směru hodinových ručiček postupně proveďte jemné nastavení (do jednotlivých aretačních poloh). Provádějte zkušební řezy tak dlouho, dokud nebudou proříznuté všechny archy (řez, nastavení větší hloubky, řez, nastavení větší hloubky atd.).

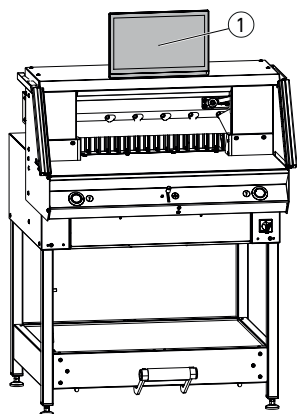
# Údržba a ošetřování



**⚠ Upozornění!**  
**Při provádění údržby vytáhněte síťovou zástrčku.**

Údržbu smí provádět pouze vhodní a patřičně vyškolení pracovníci.

**⚠ Pozor! Vyhnete se příliš rychlému vypnutí a opětovnému zapnutí stroje. Počkejte minimálně 30 sekund, než se zcela vypne řídicí jednotka.**

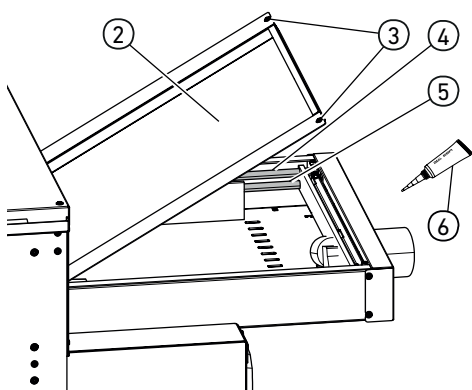


## Multidotykový displej ①

Multidotykový displej pravidelně čistěte měkkým hadříkem, aby si zachoval svůj nový vzhled. Odolné skvrny lze odstranit hadříkem **mírně** navlhčeným v jemném čisticím prostředku.

V žádném případě nepoužívejte žádné agresivní čisticí prostředky, jako jsou ředidla, benzen apod., protože by mohly zařízení poškodit. Z bezpečnostních důvodů multidotykový displej vždy odpojte od napájecího zdroje, předtím než ho začnete čistit.

V každém případě zabraňte přílišné vlhkosti na displeji.



## Mazání vedení / pohonu zadního dorazu

Minimálně jednou ročně (viz doporučení „roční údržba“ na straně 33) proveďte následující:

- Povolte dva šrouby ③.
- Sundejte kryt zadního stolu ② (nadzvedněte jej vzadu a potáhněte dozadu).
- V případě potřeby očistěte vodící tyče ④ a také hnací vřetena ⑤ vlevo a vpravo a následně je po celé délce lehce namažte.

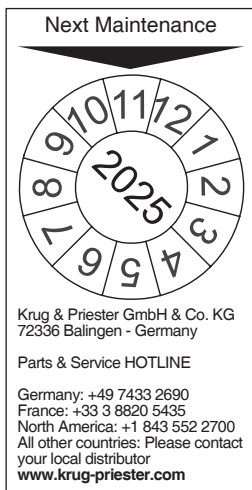
Upozornění: Speciální mazivo pro řezací stroje použít. Víceúčelový tuk ⑥ – obj. č. 9000 625

- Znovu pevně přišroubujte kryt zadního stolu.
- Upozornění: Pokud bude stroj v provozu více než 5 hodin/den, je nutné intervaly údržby adekvátně zkrátit.

**⚠ Bez řádně zavřeného krytu zadního stolu, nelze a nesmí být stroj uveden do provozu.**

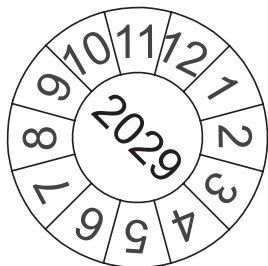


## Roční údržba / bezpečnostní kontrola



### Roční údržba

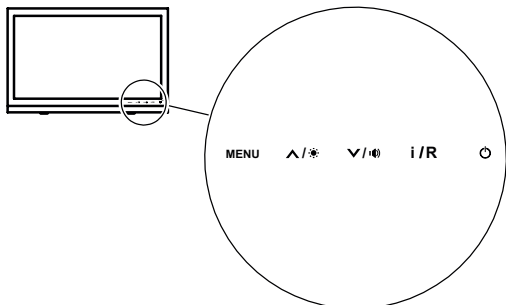
Pro zachování provozní bezpečnosti a prevenci předčasného opotřebení doporučujeme nechat stroj každoročně zkontrolovat a provést jeho údržbu kvalifikovaným servisním technikem.



### Bezpečnostní kontrola

Každých 5 let musí být provedena bezpečnostní kontrola dle odstavce 3.5 kap. 2.2 pravidel BGR 500 podle pokynů ke kontrole některým z námi autorizovaných servisních partnerů. Provedení a výsledek kontroly je třeba zdokumentovat v protokolu o kontrole. Na stroji musí být viditelně umístěna kontrolní nálepka. V Německu je tato bezpečnostní kontrola předepsaná, v ostatních zemích ji doporučujeme.

# Nastavení multidotykového displeje



## MENU

Nabídka/Enter



Tlačítko pro nastavení jasu



Tlačítko pro nastavení hlasitosti



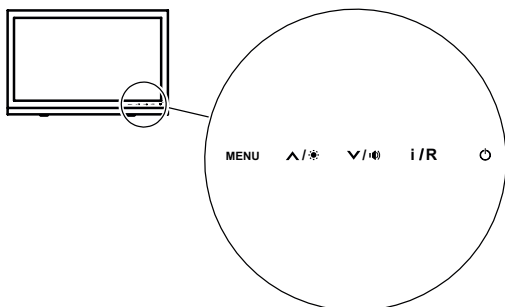
Zpět / Změna vstupního zdroje



Tlačítko ZAP/VYP

<b>1. Jas</b>	→ Stiskněte tlačítko <b>^/☀</b> . V režimu Jas (Brightness) pak klepněte na tlačítko <b>v/🔊</b> pro tmavší nebo tlačítko <b>^/☀</b> pro světlejší obrazovku. Tlačítkem <b>i/R</b> vrátíte původní nastavení nebo tlačítkem <b>MENU</b> uložíte nové.
<b>2. Kontrast</b>	→ Stiskněte dvakrát tlačítko <b>MENU</b> , jednou tlačítko <b>^/☀</b> a znovu tlačítko <b>MENU</b> . V režimu Kontrast (Contrast) pak klepněte na tlačítko <b>v/🔊</b> pro snížení nebo tlačítko <b>^/☀</b> pro zvýšení kontrastu. Tlačítkem <b>i/R</b> vrátíte původní nastavení nebo tlačítkem <b>MENU</b> uložíte nové.
<b>3. Nastavení vstupu</b>	→ Stisknutím tlačítka <b>i/R</b> vyvoláte možnosti volby zdroje. Možnosti volby se mohou lišit v závislosti na modelu stroje (např. VGA, HDMI apod.). Tlačítky <b>^/☀</b> nebo <b>v/🔊</b> vyberte odpovídající možnost. Stiskněte tlačítko <b>i/R</b> pro vypnutí nebo návrat do předchozí nabídky. Tlačítkem <b>i/R</b> vrátíte původní nastavení nebo tlačítkem <b>MENU</b> uložíte nové.
<b>4. Nastavení barev</b> <b>Cool</b> (studené) <b>Nature</b> (přírodní, 6 500 K) <b>Warm</b> (teplé) <b>User</b> (vlastní)	→ Stiskněte tlačítko <b>MENU</b> , tlačítko <b>^/☀</b> (→ nabídka „Color“), tlačítko <b>MENU</b> , pak znovu tlačítko <b>MENU</b> (→ nabídka „Temperature“). Tlačítky <b>^/☀</b> nebo <b>v/🔊</b> zvolte požadované nastavení barev. V nastavení barev „User“ můžete individuálně upravit barvy R, G a B. Tlačítkem <b>i/R</b> vrátíte původní nastavení nebo tlačítkem <b>MENU</b> uložíte nové.

# Nastavení multidotykového displeje



## MENU

Nabídka/Enter



Tlačítko pro nastavení jasu



Tlačítko pro nastavení hlasitosti



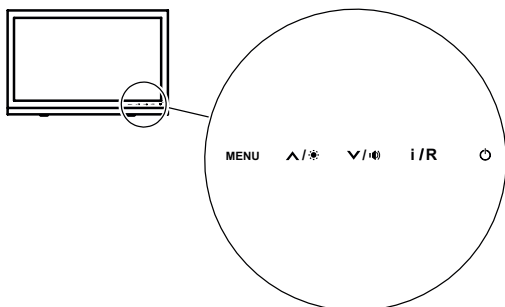
Zpět / Změna vstupního zdroje



Tlačítko ZAP/VYP

<b>5. Formáty obrazovky</b>	→ Stiskněte tlačítko <b>MENU</b> , dvakrát tlačítko <b>^/☀</b> (→ nabídka „Advance“), tlačítko <b>MENU</b> , pak znovu tlačítko <b>MENU</b> (→ nabídka „Aspect Ratio“). Tlačítky <b>^/☀</b> nebo <b>v/🔊</b> zvolte požadovaný formát. Standardní nastavení je „Full“ (přes celou obrazovku). Tlačítkem <b>i/R</b> vrátíte původní nastavení nebo tlačítkem <b>MENU</b> uložíte nové.
<b>6. Ostrost</b>	→ Stiskněte dvakrát tlačítko <b>MENU</b> , dvakrát tlačítko <b>^/☀</b> a znovu tlačítko <b>MENU</b> . V režimu Ostrost (Sharpness) pak klepněte na tlačítko <b>v/🔊</b> pro snížení nebo tlačítko <b>^/☀</b> pro zvýšení ostrosti zobrazení. Tlačítkem <b>i/R</b> vrátíte původní nastavení nebo tlačítkem <b>MENU</b> uložíte nové.
<b>7. Jazyky</b>	→ Stiskněte tlačítko <b>MENU</b> , pětkrát tlačítko <b>^/☀</b> a znovu tlačítko <b>MENU</b> . V nabídce „Other“ čtyřikrát tlačítko <b>^/☀</b> a znovu tlačítko <b>MENU</b> , až se dostanete do nabídky Jazyk (Language). Tlačítky <b>v/🔊</b> nebo <b>^/☀</b> zvolte požadovaný jazyk. Tlačítkem <b>i/R</b> vrátíte původní nastavení nebo tlačítkem <b>MENU</b> uložíte nové.
<b>8. Zvuk systému</b> <b>Volume</b> (hlasitost) <b>Mute</b> (ztlumení) <b>Audio Source</b> (zdroj zvuku). Pokud používáte připojení HDMI, doporučujeme nastavit zdroj zvuku na HDMI. Pokud není na výstupu žádný zvuk, nastavte na PC a zkontrolujte, zda je výstupní audio kabel PC připojen k „LINE IN“ na monitoru.	→ Stiskněte tlačítko <b>MENU</b> , čtyřikrát tlačítko <b>^/☀</b> a znovu tlačítko <b>MENU</b> . Jste v nabídce „Audio“ a tlačítky <b>v/🔊</b> nebo <b>^/☀</b> zvolte hlasitost (Volume), ztlumení (Mute) nebo zdroj zvuku (Audio Source). Tlačítky <b>v/🔊</b> nebo <b>^/☀</b> nastavte příslušné nabídky podle svých preferencí. Tlačítkem <b>i/R</b> vrátíte původní nastavení nebo tlačítkem <b>MENU</b> uložíte nové.

## Možné poruchy multidotykového displeje



### MENU

Nabídka/Enter



Tlačítko pro nastavení jasu





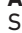
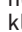
Tlačítko pro nastavení hlasitosti



Zpět / Změna vstupního zdroje

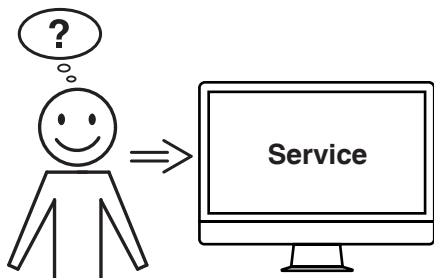


Tlačítko ZAP/VYP

<p><b>Monitor je úplně tmavý nebo se na něm nic nezobrazuje</b></p>	<p><b>Je správně připojený napájecí kabel na zadní straně zařízení?</b>                  → Ujistěte se, že napájecí kabel není nijak poškozený.                  → Ujistěte se, že je síťová zástrčka zapojená do zásuvky a že je vytvořeno napájecí spojení.                  → Otočte hlavní vypínač do polohy „I“.                  → Stiskněte tlačítko ZAP/VYP  přímo na monitoru.</p> <p><b>Je plochý kabel displeje správně zapojený?</b>                  → Viz stranu 9 „Instalace“</p>
<p><b>Obrazovka je příliš tmavá nebo příliš světlá</b></p>	<p>→ Upravte jas a kontrast.                  (Viz stranu 34 „1. Jas / 2. Kontrast“)</p>
<p><b>Obraz vibruje nebo se v něm objevuje vlnový vzor</b></p>	<p>→ Odstraňte elektrické přístroje, které mohou způsobovat rušení.</p>
<p><b>Obraz má barevné vady (bílá barva není bílá)</b></p>	<p>→ Upravte barvy RGB nebo zvolte teplotu barev.                  (Viz stranu 34 „4. Nastavení barev“)</p>
<p><b>Ze zařízení nevychází žádný zvuk</b></p>	<p>→ Zkontrolujte nastavení zvuku.                  (Viz stranu 35 „8. Zvuk systému“)</p>
<p><b>Displej změní barvu a zobrazí se zpráva „Burning Time“.</b></p>	<p>→ Parametr musí být vynulován:                  Stiskněte tlačítko <b>MENU</b>. Klepejte na tlačítko , dokud se nezobrazí zpráva <b>Advance</b>, a poté na tlačítko <b>MENU</b>.                  Stiskněte klávesu , dokud se nezobrazí <b>DDCCI</b>, poté znovu stiskněte klávesu <b>MENU</b>. Klepejte na klávesu , dokud nebude vybrána možnost <b>OFF</b>, a znovu na klávesu <b>MENU</b>. Pro dokončení klepněte dvakrát na klávesu <b>i / R</b>.</p>

## Možné poruchy řezačky

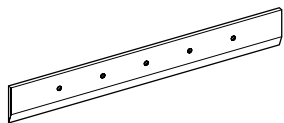
Možné poruchy	Řešení
Nejspodnější arch není zcela proříznutý.	<b>Nastavte hloubku řezu, otočte nebo vyměňte řeznou lištu.</b> → Viz stranu 31 „Výměna řezné lišty“.
Snižuje se kvalita řezu.	<b>Nabruste řezací nůž nebo jej vyměňte.</b> → Viz stranu 25 „Výměna nože“.
Seříznutý rozměr nesouhlasí s rozměrem zobrazeným na displeji.	<b>Opravte referenční rozměr prostřednictvím multi-dotykového displeje.</b> → Viz stranu 22 „Korekce referenčního rozměru“.
Ovládací tlačítka svítí trvale červeně / bezpečnostní světelná závora je na červené.	<b>Došlo k přerušení bezpečnostní světelné závory.</b> → Odstraňte veškeré předměty z ochranného pole.
Ovládací tlačítka blikají rychle světle červeně.	→ Otočte hlavní vypínač do polohy „0“, počkejte 30 sekund, a pak jej nastavte zpět do polohy „I“.



### Nepomohlo Vám žádné z uvedených řešení?

- Kontakt: Servis
- [www.krug-priester.com](http://www.krug-priester.com)
  - [service@krug-priester.com](mailto:service@krug-priester.com)

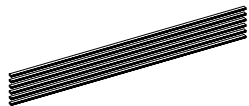
# Příslušenství / volitelné doplňky



## Příslušenství

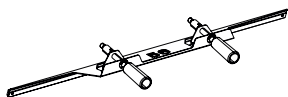
Náhradní nůž

- č. 9000 034
- Náhradní nůž (HSS)
- č. 9000 036



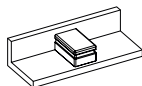
Balení řezných lišt (6 ks)

- č. 9000 035



Přípravek na výměnu nože <sup>1</sup>

- č. 9000 527



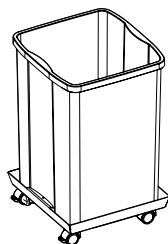
Stohovací úhel <sup>1</sup>

- č. 9000 521



Mazací trubka <sup>1</sup>

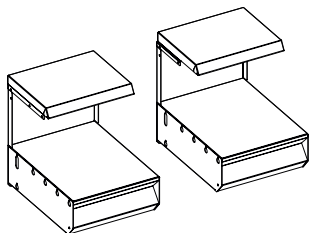
- č. 9000 625



Kontejner na odřezky, pojízdný

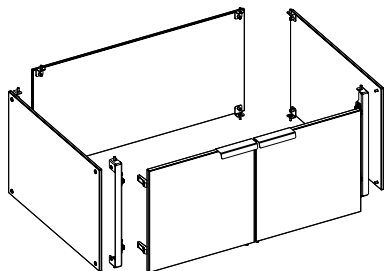
- č. 4860 141

## Volitelné doplňky



Sada přidavných stolů (2 ks)

- č. 9000 552



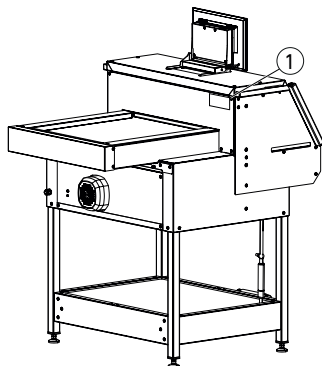
Kryt podstavce

- č. 9000 553

## Technické údaje

<b>Řezačka jako celek</b>	
Připojení k elektrické síti	220–240 V, 50/60 Hz, 13 A, 2 300 W
Průřez napájecího kabelu (230 V)	min. 1,5 mm <sup>2</sup>
Průřez napájecího kabelu (120 V)	AWG 12 (20 A)
Teplota provozního prostředí	5 °C – 35 °C
Vlhkost vzduchu (nekondenzující)	20 % – 85 %
Hladina akustického tlaku EN 13023	<70 dB(A)
Délka řezu	560 mm
Výška řezu	80 mm 77 mm s krytem přítlačné lišty
Hloubka vkládání	560 mm
Zbytkový řez	15 mm 60 mm s krytem přítlačné lišty
Přítlačná síla, min.	cca 250 daN
Přítlačná síla, max.	cca 1 000 daN
Rychlost posuvu (zadního dorazu)	až cca 10 cm/s
Nastavitelná výška stolu (výšku kompletního stroje lze nastavit pomocí nastavitelných nožek)	950–1 000 mm
Minimální prostorové požadavky bez přídatných stolů (v × š × h)	1 523 × 979 × 1 211 mm
Minimální prostorové požadavky s přídatnými stoly (v × š × h)	1 523 × 1 779 × 1 211 mm
Hmotnost	cca 303 kg cca 315 kg s krytem podstavce cca 316 kg s přídatnými stoly cca 328 kg s krytem podstavce a přídatnými stoly

Technické změny vyhrazeny.



Specifické technické údaje najdete na typovém štítku ① strojního zařízení. K uplatnění nároku na záruční plnění musí být přístroj identifikovatelný prostřednictvím typového štítku.

## Technické údaje

<b>Multidotykový displej</b>	
Displej	1 366 × 768 pixelů
Obsluha	Mutidotyk.
Přípojky	LAN, USB
Přítlačná síla	naprogramovatelná

Technické změny vyhrazeny.



Toto strojní zařízení má schválení GS a splňuje požadavky směrnice ES 2006/42/ES a 2014/30/ES.

### Informace o hluku:

Měření hluku dle normy EN 13023: < 70 db (A)

Technické změny vyhrazeny.





## Technické údaje



Společnost Krug & Priester GmbH & Co. KG má tyto certifikace:

- systém managementu jakosti dle normy DIN EN ISO 9001
- systém environmentálního managementu dle normy DIN EN ISO 14001
- systém managementu hospodaření s energií dle normy DIN EN ISO 50001

# ES prohlášení o shodě

## ES PROHLÁŠENÍ O SHODĚ

- Tímto prohlašujeme, že typ

**THE 56**

**GS ID No. 11568001**

- odpovídá následujícím předpisům

**2006/42/ES:**

směrnice o strojních zařízeních

**2014/30/ES:**

směrnice o elektromagnetické kompatibilitě

**2011/65/EU, 2015/863/EU**

směrnice o nebezpečných látkách

-Hlavní použité harmonizované normy

**EN 60204-1; EN 1010-1; EN 1010-3; EN 55014-1; EN 55014-2;  
EN 61000-3-2; EN 61000-3-3; EN ISO 12100;  
EN ISO 13857; EN ISO 11204; EN 13023; EN ISO 13849-1;  
BS EN 60204-1; BS EN 1010-1; BS EN 1010-3; BS EN 55014-1; BS EN 55014-2;  
BS EN 61000-3-2; BS EN 61000-3-3; BS EN ISO 12100;  
BS EN ISO 13857; BS EN ISO 11204; BS EN 13023; BS EN ISO 13849-1**

10. 2. 2022  
Datum

Zplnomocněný zástupce pro technickou dokumentaci



Krug & Priester GmbH & Co. KG  
Simon-Schweitzer-Str. 34  
D-72336 Balingen (Germany)

Daniel Priester  
- jednatel -

Poznámky

# IDEAL

**KRUG+PRIESTER**

Krug & Priester GmbH & Co. KG  
Simon-Schweitzer-Str. 34  
D-72336 Balingen (Germany)  
[www.krug-priester.com](http://www.krug-priester.com)