

**THE 56**



# Inhaltsverzeichnis

<b>Sicherheitshinweise</b>	<b>3</b>
<b>Bestimmungsgemäßer Gebrauch</b>	<b>6</b>
<b>Übersicht und Benennung der Teile</b>	<b>7</b>
<b>Lieferumfang / Optionen</b>	<b>8</b>
<b>Aufstellen</b>	<b>9</b>
<b>Inbetriebnahme</b>	<b>10</b>
<b>Bedienung</b>	<b>11</b>
<b>Bedienung / Multi-Touchdisplay</b>	<b>13</b>
<b>Messerwechsel</b>	<b>25</b>
<b>Schnittleistenwechsel</b>	<b>31</b>
<b>Wartung und Pflege</b>	<b>32</b>
<b>Jährliche Wartung / Sicherheitsüberprüfung</b>	<b>33</b>
<b>Einstellungen Multi-Touchdisplay</b>	<b>34</b>
<b>Mögliche Störungen Multi-Touchdisplay</b>	<b>36</b>
<b>Mögliche Störungen Schneidemaschine</b>	<b>37</b>
<b>Zubehör / Optionen</b>	<b>38</b>
<b>Technische Daten</b>	<b>39</b>
<b>EG-Konformitätserklärung</b>	<b>42</b>

## Sicherheitshinweise



Bitte lesen Sie vor Inbetriebnahme der Maschine unbedingt diese Betriebsanleitung und beachten Sie die Sicherheitshinweise. Die Betriebsanleitung muss jederzeit verfügbar sein.



Keine Bedienung durch Kinder!



Nicht unter das Messer fassen!



Messer nie offen liegen lassen!  
Messer nur mit Messerwechsel-Vorrichtung oder im Messertransportkasten befördern! (siehe Seite 27).  
**⚠️ Warnung! Verletzungsgefahr!**



Keine harten und splitternden Materialien schneiden!



In der Nähe der Schneidemaschine keine Spraydosen mit entzündbaren Stoffen benutzen! Nicht direkt in die Maschine sprühen!



Keine entzündbaren Reinigungsmittel verwenden.



Das Messer muss immer durch den Pressbalken abgedeckt sein!



Diese Maschine ist nur für „Einmann-Bedienung“!



## **Sicherheitshinweise Multi-Touchdisplay**

- Das Multi-Touchdisplay ist fest an der Maschine verbaut.
- Setzen Sie dieses Multi-Touchdisplay niemals Regen oder Feuchtigkeit aus, um die Gefahr eines Feuers oder Stromschlags zu vermeiden. Im Inneren des Multi-Touchdisplays liegen gefährliche Hochspannungen an. Öffnen Sie daher nicht das Gehäuse. Überlassen Sie Reparaturarbeiten ausschließlich Fachpersonal.
- Setzen Sie den Multi-Touchdisplay nicht übermäßigem Staub aus.
- Reinigungsmittel dürfen niemals direkt auf den Multi-Touchdisplay gesprüht werden.
- Schlitze und Öffnungen an der Rück- und Unterseite des Gehäuses dienen der Lüftung. Achten Sie darauf, dass diese Öffnungen nie blockiert oder verdeckt sind, um einen zuverlässigen Betrieb des Multi-Touchdisplays zu gewährleisten und es vor Überhitzung zu schützen.
- Keine Wärmequellen Richtung Multi-Touchdisplay richten bzw. aufstellen.
- Führen Sie keine Gegenstände in die Schlitze des Monitorgehäuses ein. Es könnten dadurch Kurzschlüsse auftreten, die zu einem Feuer oder Stromschlägen führen. Verschütten Sie niemals Flüssigkeiten auf das Multi-Touchdisplay.
- Versuchen Sie nicht das Multi-Touchdisplay selbst zu warten oder zu reparieren. Durch das Öffnen oder Entfernen der Abdeckungen können Sie gefährlichen Spannungen und anderen Gefahren ausgesetzt werden.
- Überlassen Sie jegliche Wartungs- und Reparaturarbeiten qualifiziertem Fachpersonal.

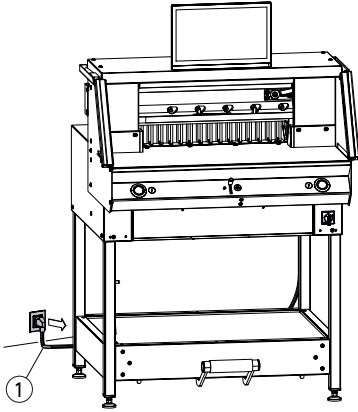
## **Besondere Hinweise für LCD-Monitore**

Die folgenden Symptome sind für LCD-Monitore normal und stellen keinen Hinweis auf ein Problem dar.

- Aufgrund der Beschaffenheit fluoreszierenden Lichts kann der Bildschirm bei der ersten Verwendung flackern. Schalten Sie das Gerät mit Hilfe des Hauptschalters aus (30 Sekunden warten) und wieder ein, um zu überprüfen, ob das Flackern verschwindet.
- Je nach Desktop-Muster, das Sie verwenden, kann es vorkommen, dass Sie auf dem Bildschirm geringfügig ungleichmäßige Helligkeit feststellen.
- Der LCD-Bildschirm verfügt über mindestens 99,99% effektive Pixel. Bei 0,01% oder weniger der Pixel kann es vorkommen, dass sie nie oder ständig angezeigt werden.
- Aufgrund der Beschaffenheit eines LCD-Bildschirms kann beim Umschalten des Bilds ein Nachbild des vorherigen Bildschirms zurückbleiben, wenn dasselbe Bild mehrere Stunden lang angezeigt wurde. In diesem Fall wird der Bildschirm langsam wiederhergestellt, entweder durch wechselnde Bilder oder durch das Ausschalten des Geräts für mehrere Stunden.
- Wenn der Bildschirm plötzlich willkürlich blinkt oder das Hintergrundlicht ausfällt, wenden Sie sich zwecks Reparatur an Ihren Fachhändler. Versuchen Sie nicht den Monitor selbst zu reparieren.



# Sicherheitshinweise



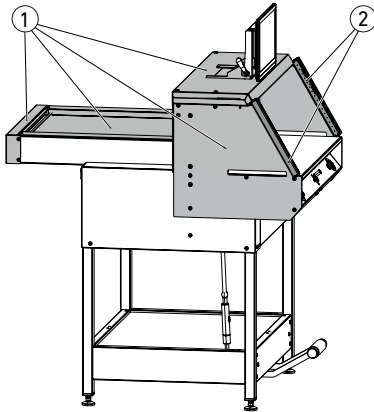
Netzkabel ① vor Hitze, Öl und scharfen Kanten schützen!

Die Maschinen werden standardmäßig mit folgender Einstellung ausgeliefert:

- Spannung 230 V (120 V) 1 PH
- Frequenz 50 Hz (60Hz).

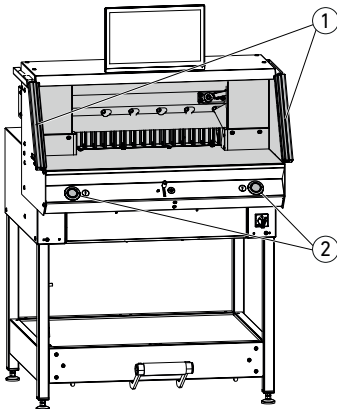
Vor Servicearbeiten und Abnahme von Verkleidungen Netzstecker ziehen.

**⚠ Achtung! Zu schnelles Aus- und wieder Einschalten der Maschine vermeiden. Mindestens 30 Sekunden warten, bis die Steuerung ganz heruntergefahren ist.**



Gefahrbringende Maschinenteile sind durch Schutzeinrichtungen abgesichert und durch Verkleidungen ① abgedeckt. Die Maschine darf nur mit allen Sicherheits- und Verkleidungsteilen betrieben werden, insbesondere:

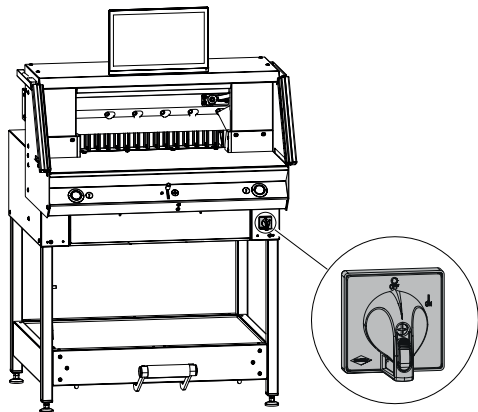
- Sicherheits-Lichtschanke ②
- Fest verschraubte Verkleidungen ①



Die für Personen gefahrbringende Schneidbewegung ist durch eine Sicherheits-Lichtschanke ① und eine Zweihand-Schnittauslösung ② abgesichert!

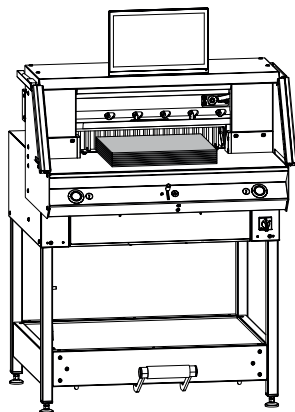
# Sicherheitshinweise / Bestimmungsgemäßer Gebrauch

## Sicherheitshinweise



Bei längerer Nichtbenutzung abschalten.  
(Hauptschalter auf "0").

## Bestimmungsgemäßer Gebrauch



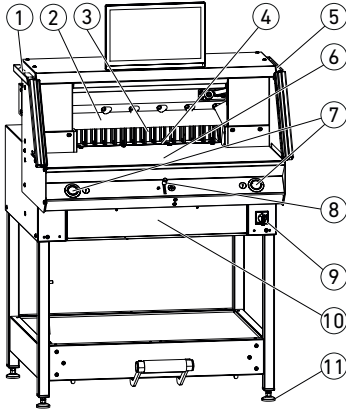
Diese Maschine ist zum Schneiden von  
Papierstapeln auf ein bestimmtes Maß  
vorgesehen.

Diese Maschine ist nur für  
"Einmann-Bedienung"!

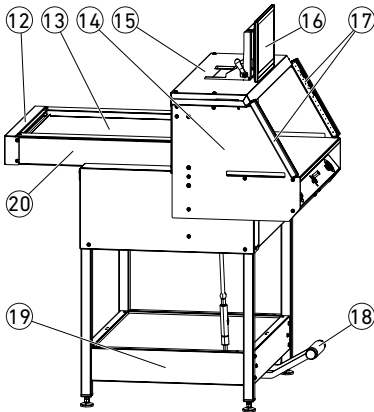


**⚠ Achtung!** Heftklammern oder ähnliches  
beschädigen das Schneidmesser.

# Übersicht und Benennung der Teile



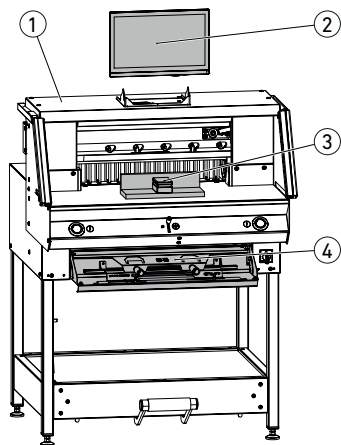
- ① Pinsel (bei Auslieferung im Werkzeugsatz)
- ② Messer
- ③ Rückanschlag
- ④ Schnittleiste
- ⑤ Prüfstab für die Sicherheits-Lichtschanke (bei Auslieferung im Werkzeugsatz)
- ⑥ Vordertisch
- ⑦ Zweihand-Schnittauslösung (Bedientasten)
- ⑧ Bedienelement zur elektrischen Rückanschlagverstellung



- ⑨ Hauptschalter (abschließbar)
- ⑩ Werkzeugklappe (Werkzeugsatz)
- ⑪ Stellfuß
- ⑫ Riemenabdeckung
- ⑬ Haube Rücktisch
- ⑭ Lichtschrankenhalter
- ⑮ Haube
- ⑯ Multi-Touchdisplay
- ⑰ Sicherheits-Lichtschanke
- ⑱ Mechanische Fußpressung
- ⑲ Untergestell
- ⑳ Rücktisch

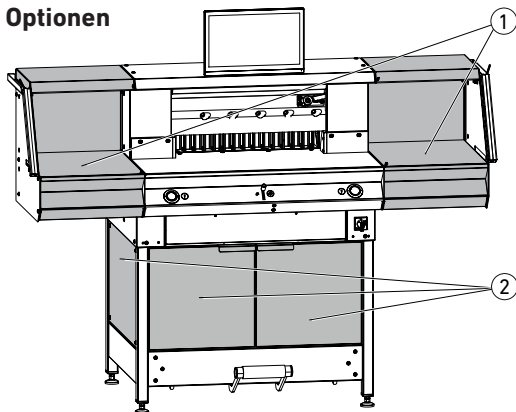
# Lieferumfang / Optionen

## Lieferumfang



- ① Schneidemaschine
- ② Multi-Touchdisplay inkl. 4GB-USB-Stick
- ⚠ Hinweis! USB-Stick nicht im laufenden Betrieb abziehen!
- ③ Stapelwinkel
- ④ Werkzeugklappe:
  - Messerwechsel-Vorrichtung
  - Pressbalkenabdeckung
  - Werkzeugsatz
  - Betriebsanleitung

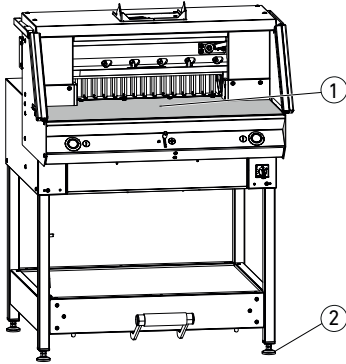
## Optionen



Satz Zusattische ①  
Best. Nr. 9000 552  
(Die Anbauanleitung ist den  
Zusattischen beigefügt.)

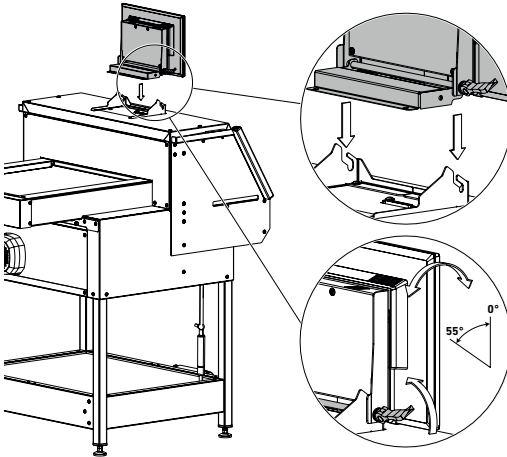
Untergestell-Verkleidung ②  
Best. Nr. 9000 553  
(Die Anbauanleitung ist der  
Untergestell-Verkleidung beigefügt.)

# Aufstellen



Mit den 4 Stellfüßen ② wird die Maschine ausgerichtet und kann in der Höhe verstellt werden:

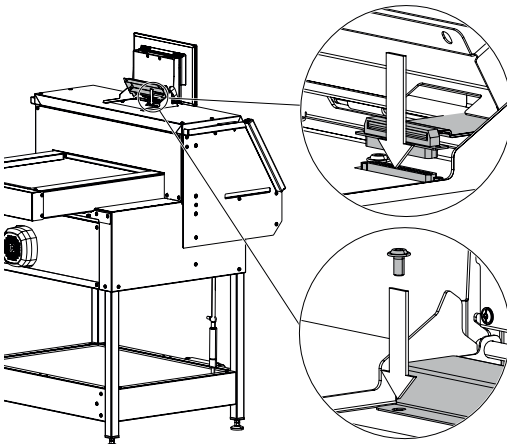
- Maschine mit Wasserwaage ausrichten, 4x Stellfüße ② SW17.
- Bezugsfläche Maschinentisch ①.



**⚠ Achtung!** Vor der Displaymontage Netzstecker ziehen.

- Display in die Langlöcher bis ganz nach unten einsetzen.

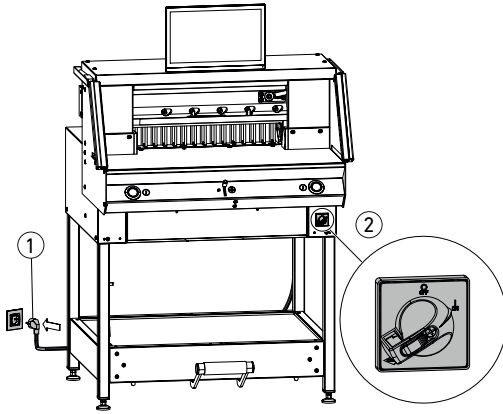
- Bringen Sie das schwenkbare Display in die gewünschte Position. Sie können den Winkel des Displays von 0° bis 55° anpassen.
- Mittels Exzenterhebel festziehen.  
Hinweis: Die Klemmkraft kann nachgestellt werden. Exzenterhebel lösen und halten, die Schwenkachse verdrehen, Exzenterhebel festziehen.



- Display-Flachbandkabel vorsichtig in die entsprechende Buchse an der Maschine einstecken.

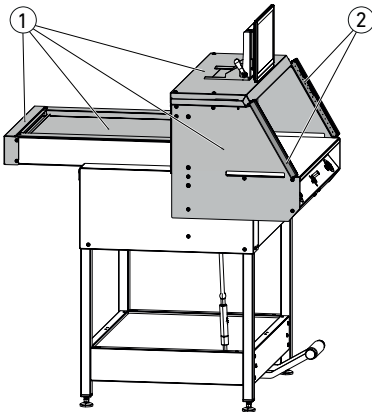
- Die Abdeckung mit 2 Schrauben fest verschrauben.

# Inbetriebnahme



Netzkabel ① an der Steckdose einstecken.  
Hauptschalter ② auf Position „I“ .  
Der Referenzpunkt für den Rückanschlag  
wird automatisch angefahren.  
Die Maschine ist betriebsbereit.

**⚠ Achtung! Zu schnelles Aus- und wieder Einschalten der Maschine vermeiden. Mindestens 30 Sekunden warten, bis die Steuerung ganz heruntergefahren ist.**



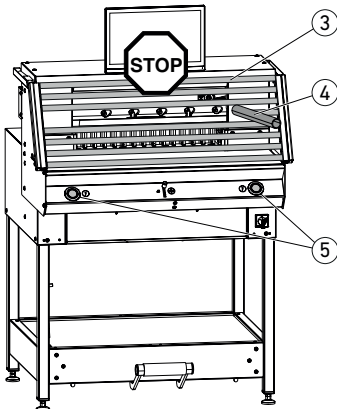
**Mit der Maschine darf erst gearbeitet werden, wenn die Betriebsanleitung und die Sicherheitshinweise verstanden wurden. Sicherheitseinrichtungen vor jedem Arbeitsbeginn auf Vollständigkeit und Funktion prüfen.**

- Alle Verkleidungen ① müssen angebracht sein.
- Lichtschranke ② muss montiert sein.
- Die Schnittauslösung darf nur bei gleichzeitiger Zweihandauslösung der Bedientasten ⑤ erfolgen.

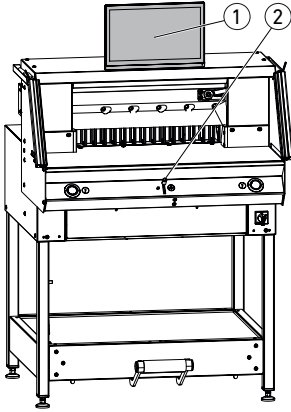
**• Lichtschranke:**

**Wird der Prüfstab ④ (Werkzeugsatz) in das Schutzfeld ③ gehalten, muss ein ausgelöster Arbeitstakt sofort abbrechen.**

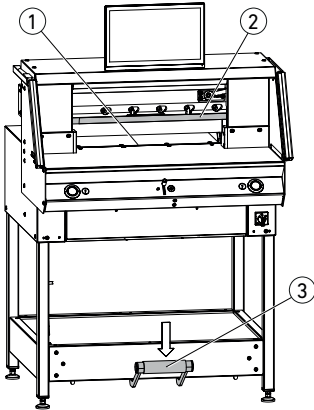
Es wird empfohlen ein Prüfhandbuch zu führen.



# Bedienung



Die Maßeinstellung erfolgt manuell über das Bedienelement zur elektrischen Rückanschlagverstellung (2) oder über Programmierung des Schnittmaßes am Multi-Touchdisplay (1).

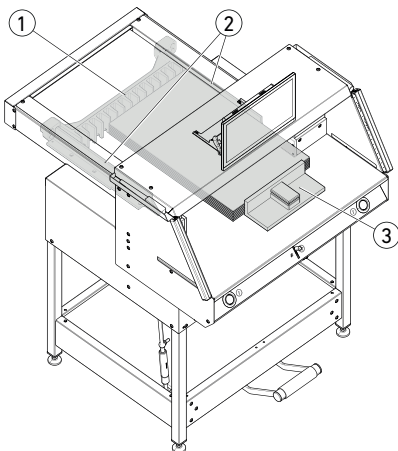


## Schnittandeuter optisch:

Schnittanzeige durch optischen roten Lichtstrahl (1), Messer schneidet an der vorderen Kante des Lichtstrahls.

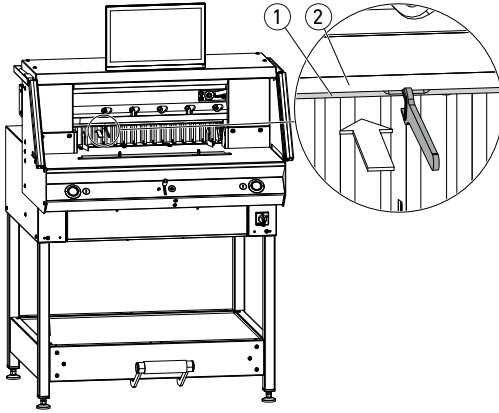
## Schnittandeuter mechanisch:

Zum Schneiden nach Markierung kann der Pressbalken (2) als Schnittandeuter verwendet werden (der Schnitt erfolgt ca. 1 mm davor). Der Pressbalken kann mit dem Fußpedal (3) in jede Stellung gebracht werden.



Papieranlage am Rückanschlag (1) und Seitenanschlag links oder rechts (2). Zum Verschieben von Papierstapeln, den mitgelieferten Stapelwinkel (3) benutzen. Zum Drehen des Papierstapels erst Rückanschlag nach vorne fahren.

# Bedienung



## Pressbalkenabdeckung:

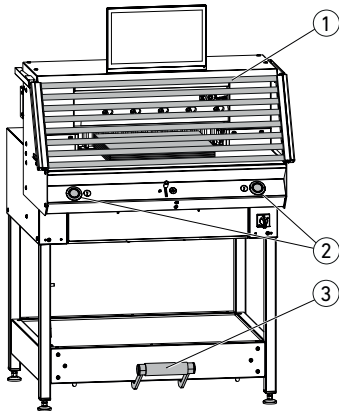
Um Druckstellen des Pressbalkens auf empfindlichem Material zu vermeiden, wird eine Pressbalkenabdeckung ① mitgeliefert (Werkzeugklappe).

## Demontage:

- Pressbalkenabdeckung ① von Hand nach unten abziehen oder mit dem mitgelieferten Gabelschlüssel (im Werkzeugsatz) vorsichtig in die Aussparung drücken.  
→ Der Restschnitt beträgt 15 mm.

## Montage:

- Die Pressbalkenabdeckung ① nach oben in den Pressbalken ② einklipsen.  
(Statusanzeige siehe Seite 16)  
→ Der Restschnitt beträgt 60 mm.



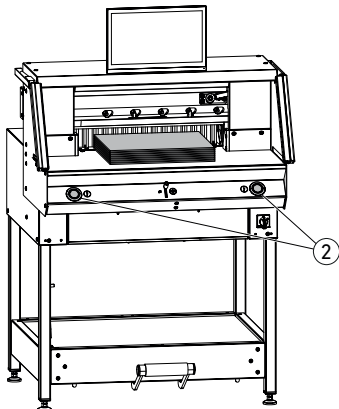
## Schnittauslösung / Pressung

### ⚠ Achtung!

Niemals in den Schneidebereich eingreifen, so lange sich das Messer bewegt. Ein Schnitt kann nur ausgelöst werden, wenn das Sollmaß angefahren wurde.

- Lichtschrankenschutzfeld ① freigeben.
- Beide Bedientasten ② der Zweihandauslösung gleichzeitig drücken und bis zur Beendigung des Schnittes gedrückt halten.
- Die Pressung erfolgt beim Betätigen der Bedientasten ② vor dem Schneiden automatisch. Das Papier kann zuvor mit dem Fußpedal ③ auch vorgepresst werden.
- Zum Drehen des Papierstapels erst Rückanschlag nach vorne fahren.
- Messer muss immer oben und von der Pressung überdeckt sein, Messer nicht berühren (siehe Seite 29).

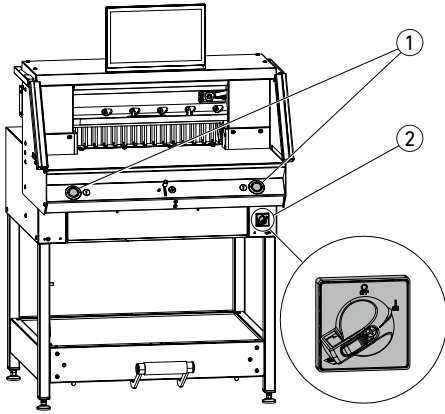
### ⚠ Verletzungsgefahr.



## Schnittbeendigung

Beide Bedientasten ② der Zweihandauslösung loslassen.





### Maschine starten

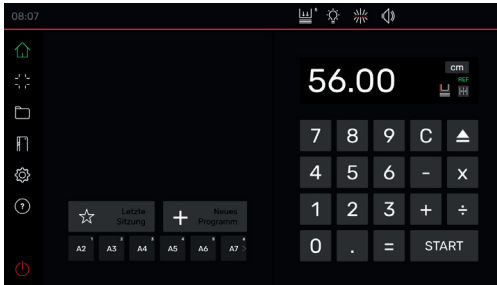
- Hauptschalter ② auf Position "I", der Referenzpunkt für den Rückenschlag wird automatisch angefahren (Bedientasten ① leuchten gelb). Nach vollständigem Start wird im Display 56.00 cm angezeigt, die Bedientasten leuchten grün. Die Schneidemaschine ist betriebsbereit.

Hinweis:

Bleibt der Bildschirm dunkel?

(→ siehe Seite 36 „Mögliche Störungen“)

**⚠ Achtung! Zu schnelles Aus- und wieder Einschalten der Maschine vermeiden. Mindestens 30 Sekunden warten, bis die Steuerung ganz heruntergefahren ist.**





Sie befinden sich im „home“- Modus .

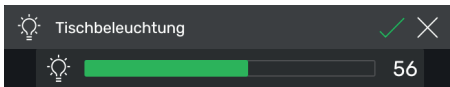
Hinweis: Die linke Seite des Multi-Touchdisplays ist die interaktive Seite. Die Symbole in grün zeigen den Modus an.

Die Maßeinheit kann durch Tippen in der Maßanzeige auf **cm** wahlweise auch in **mm** oder **inch** geändert werden.




### Pressdruck einstellen (generell)

Symbol  antippen, Pressdruck von **1** bis **8** einstellen und mit  speichern (wird mit einer Hochzahl neben dem Symbol angezeigt .




### Tischbeleuchtung

Symbol  antippen, von **0** =Tischbeleuchtung aus, bis **100** einstellen und mit  Speichern.




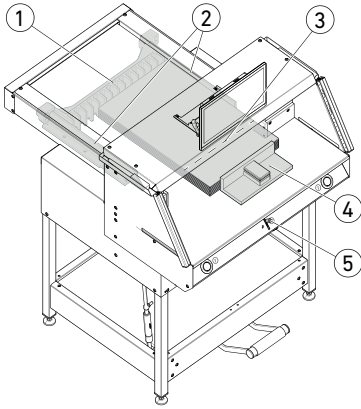
### Schnittandauer

Symbol  antippen, von **0** = Schnittandauer aus, bis **100** einstellen und mit  Speichern.



### Tastenton

Symbol  antippen, von **0** =Tastenton aus, bis **10** einstellen und mit  Speichern.



## Schneiden auf ein bestimmtes Maß

- Maß im Zahlenfeld eingeben.
- Maß erscheint rot (ein falsch eingegebenes Maß kann durch Tippen auf **C** gelöscht werden).
- **START** antippen.
- Maß wird angefahren und erscheint nach Erreichen der gewünschten Position wieder weiß.
- Papier einlegen und mit dem Stapelwinkel **④** an den Rückanschlag **①** und den Seitenanschlag **②** links oder rechts schieben.
- Schnitt auslösen.




## Schneiden nach Markierung

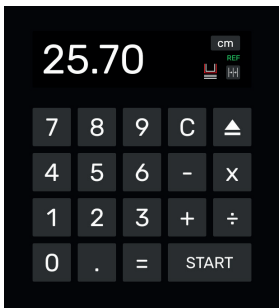
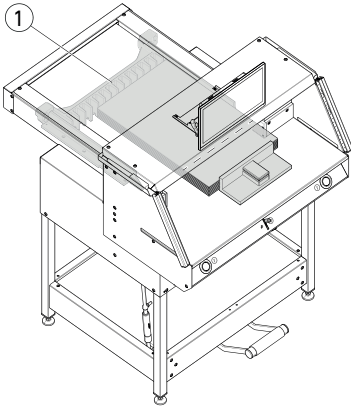
- Rückanschlag mit Bedienelement **⑤**, durch Drücken nach oben, nach hinten fahren.
- Papier einlegen und mit dem Stapelwinkel **④** an den Rückanschlag **①** und den Seitenanschlag **②** links oder rechts schieben.
- Bedienelement **⑤** nach unten drücken, bis die Markierung auf dem Schnittgut unter dem optischen Schnittandeuter **③** ist.
- Je weiter das Bedienelement **⑤** nach unten gedrückt wird, umso schneller bewegt sich der Rückanschlag **①** nach vorne. Die Rückanschlag-Bewegung nach hinten ist nur im Eilbetrieb durch nach oben Drücken des Bedienelements **⑤** möglich.






## Schneiden mit SCHNELLWAHL

DIN- und frei programmierte Maße sind über die jeweiligen Symbole abrufbar. DIN A2, A3, A4, A5, A6, A7, B3 und B4 oder 4 ¼", 5 ½", 7", 8 ½", 11", 12", 14" und 17" (**inch**) sind hinterlegt.



- **+** Antippen um die nächste freie SCHNELLWAHL zu programmieren. Maß eingeben und mit  speichern.
- Um SCHNELLWAHL-Maße zu ändern, das entsprechende Maß drücken und gedrückt halten, dann auf .
- Um SCHNELLWAHL-Maße zu löschen, das entsprechende Maß drücken und gedrückt halten, dann auf .




## Kettenmaßfunktion

- Start-Maß im Zahlenfeld eingeben.
  - Mit **START** eingegebenes Maß anfahren.
  - Papier an Rückanschlag ① schieben.
  - Das Kettenmaßsymbol  antippen.
  - Kettenmaß eingeben und mit  speichern
  - Kettenmaßsymbol leuchtet grün . Das eingegebene Kettenmaß wird unter dem Symbol angezeigt .
  - Schnitt auslösen (Start-Maß wird geschnitten) oder **START** antippen.
- Der Rückanschlag ① fährt um das eingegebene Kettenmaß nach vorne.
- Nach jeder Schnittauslösung wiederholt sich dieser Vorgang.


## Kettenmaßfunktion beenden

- Das Kettenmaßsymbol  antippen. Das Symbol ist wieder grau hinterlegt und das Kettenmaß erlischt .

## Auswurf Funktion

- Symbol  drücken
- Der Rückanschlag fährt um das voreingestellte Eject-Maß zur Papierentnahme nach vorne und dann wieder zum Ausgangsmaß zurück.

## Auswurf Funktion mit Zielmaß

- Zielmaß im Zahlenfeld eintippen und mit  anstelle von **START** anfahren.
- Der Rückanschlag startet zur Papierentnahme nach vorne, anschließend wird eingegebenes Zielmaß automatisch angefahren. (Funktion nur bei Fahrt nach hinten).

## Taschenrechnerfunktion

- Das gewünschte Maß berechnen, z. B.  $40 - 2 = 38$ , dann **START** oder anstatt **=** sofort **START** antippen, das berechnete Maß 38 wird direkt angefahren.

Hinweis: Diese Funktion kann auch im PROGRAMM-MODUS verwendet werden.



## Pressbalkenabdeckung (Statusanzeige)

- Eine montierte Pressbalkenabdeckung wird durch das Symbol im Zahlenfeld angezeigt.



## Pressung (Statusanzeige)

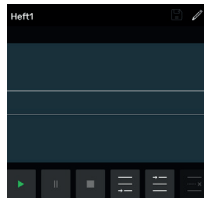
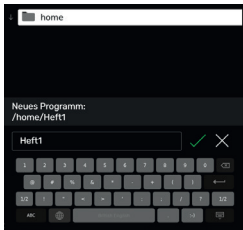
- Das Symbol wird während des gesamten Pressvorgangs angezeigt.



## Erstellen eines Programmes

Sie befinden sich im „home“- Modus .

- Symbol antippen, entsprechenden Ordner wählen, Programm benennen und mit  öffnen.



- Sie wechseln in den PROGRAMM-MODUS. Es erscheint der Programm-Name.
- Durch Tippen auf kann man den Programm-Namen jederzeit editieren.



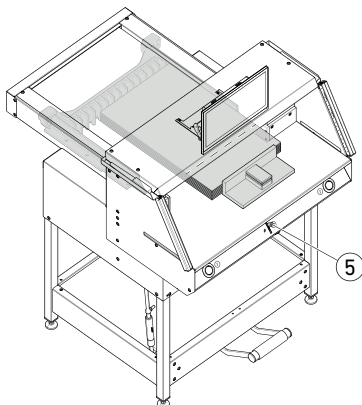
## Programm-Schritt erstellen

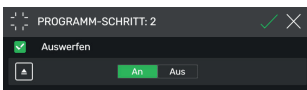
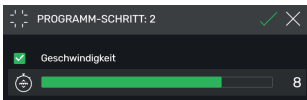
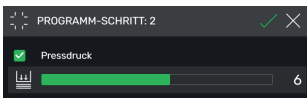
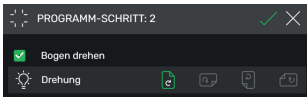
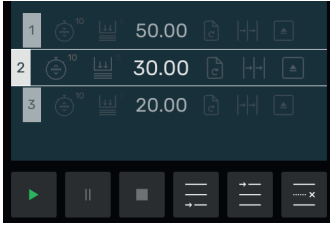
- Symbol antippen.
- Maß antippen, Startmaß z.B. 50.00 cm eingeben und mit  übernehmen, mit  wird der Schritt dann ins Programm eingefügt.





Es können auch Maße angefahren werden, um Sie in einen Schritt zu übernehmen:

- Schnittmarken mit dem Bedienelement anfahren, mit Symbol das angefahrte Maß in den Programm-Schritt übernehmen und mit  ins Programm einfügen.







## Programm-Schritt einfügen

Mit dem Symbol  kann z. B. vor den ausgewählten Schritt 2 ein neuer eingefügt werden oder entsprechend mit Symbol  direkt dahinter.

## Programm-Schritt editieren

Folgende Eingaben sind in einem Programm-Schritt möglich:

### Kettenschnitt

- Haken  bei „Kettenschnitt“ setzen, auf das Maß tippen und entsprechend eingeben, die Anzahl der Schnitte mit  und  bestimmen.

Hinweis: Kann mit gleichzeitiger Auswurffunktion nicht gewählt werden.

Nach oben Wischen, um weitere Optionen einzugeben.

### Bogen drehen (Hinweis für Anwender)

- Haken  bei „Bogen drehen“ setzen und eine von vier Varianten auswählen. Nach oben Wischen.


### Pressdruck einstellen

- Haken  bei „Pressdruck“ setzen und von 1 bis 10 einstellen. Nach oben Wischen.

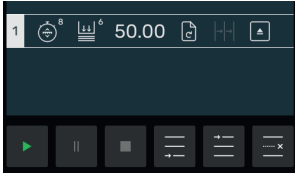
### Vorschubgeschwindigkeit des Rückanschlages einstellen

- Haken  bei „Geschwindigkeit“ setzen, von 1 bis 10 einstellen (generell ist 10, die höchste Stufe eingestellt). Nach oben Wischen.



### Auswurffunktion

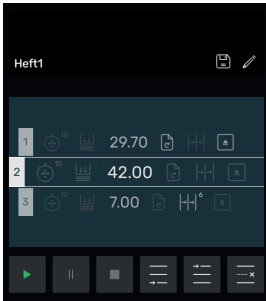
- Haken  bei „Auswerfen“ setzen (geht automatisch auf ) , wenn Sie einen Auswurf des Papierstapels wünschen.

Hinweis: Kann mit gleichzeitiger Kettenschnitt-Funktion nicht gewählt werden.



### Programm-Schritt speichern


- Wenn alle gewünschten Programmelemente eingestellt sind, Programm-Schritt mit  übernehmen.
- Programmschritt wird mit den eingegebenen Programmelementen angezeigt.
- Nächsten Schritt aufrufen .



### Programm-Schritt auswählen

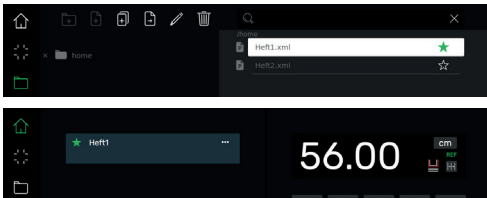
- Programm-Schritt durch nach oben / unten Wischen auswählen und direkt antippen.

### Programm-Schritt löschen



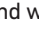


- Programm-Schritt durch nach oben / unten Wischen auswählen und  antippen.

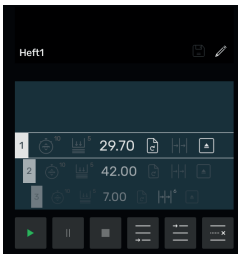
### Programm speichern

- Programm mit Symbol  speichern.

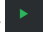



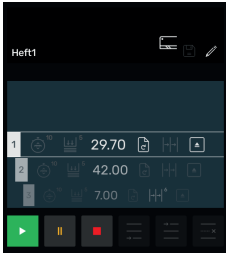
### Gespeichertes Programm aufrufen

- Dateimanager  öffnen, gewünschtes Programm durch Antippen auswählen, zum Öffnen doppelantippen.
- Durch Antippen des Symbols  wird ein Programm zum Favorit  und wird im „home“-Modus  direkt (als Schnellzugriff) angezeigt.
- Durch Antippen der 3 Punkte  im Favoritenfeld, öffnet sich ein Textfeld, in welchem Sie frei einen Text eingeben und sichern können.





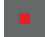



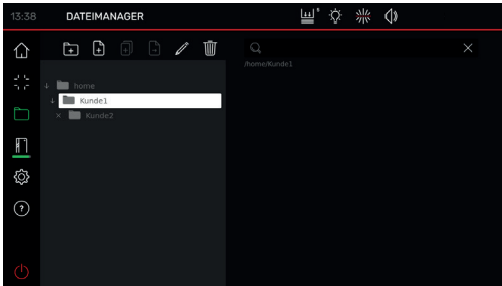
### Programm starten

- Programm ist aufgerufen. Symbol  antippen um das Programm zu starten. Der erste Programm-Schritt wird angefahren.
- Schnitt auslösen. Der zweite Schritt wird angefahren usw. Wurde der letzte Schritt ausgeführt, Symbol  antippen, um das Programm neu zu starten.





## Programm abarbeiten, pausieren und stoppen



- Symbol  antippen um das Programm ohne schneiden abzufahren. Es können auch einzelne Schritte durch Wischen nach oben / unten ausgewählt und durch Tippen des Symbols  direkt angefahren werden.
- Symbol  antippen um das Programm zu pausieren. Nach Antippen des Symbols  wird die aktive Pause aufgehoben.
- Symbol  antippen um zu stoppen. Danach können Sie durch  - Tippen das Programm wieder von vorne starten.




## Ordner anlegen, organisieren

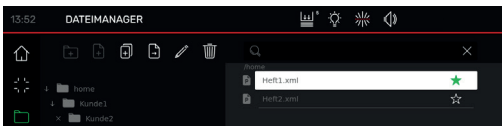
- Mit dem Symbol  Dateimanager öffnen  
→ Oberster Ordner „home“ wird angezeigt.  
Dieser Ordner kann nicht umbenannt oder gelöscht werden.
- Symbol  antippen, Ordner benennen und mit  anlegen.

Hinweis: So kann in jedem weiteren Ordner ein Unterordner erzeugt werden.





- Mit dem Symbol  kann der ausgewählte Ordner umbenannt werden, mit  gelöscht werden.

Hinweis: Der oberste Ordner im PROGRAMM-MODUS kann zwar umbenannt, allerdings nicht gelöscht werden.

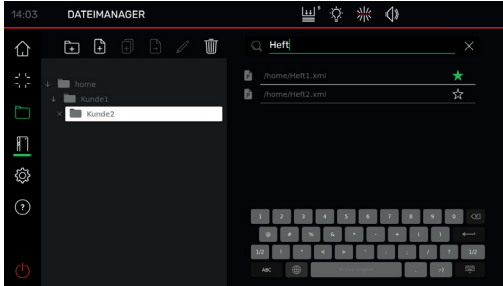
- Tippen auf Symbol  zeigt bzw. verbirgt den Inhalt eines Ordners.



## Programme anlegen, duplizieren, verschieben

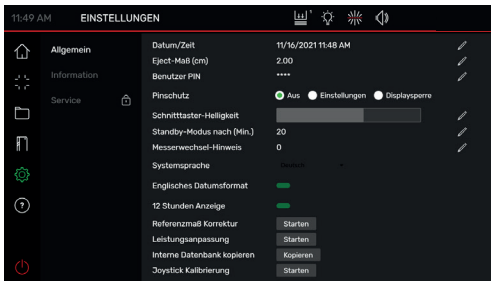
- Mit dem Symbol  kann im ausgewählten Ordner ein Programm  angelegt werden.
- Um ein Programm zu duplizieren, wählen Sie es aus, auf  tippen, Programm benennen und mit  speichern.
- Um ein Programm zu verschieben, wählen Sie es aus, auf  tippen, den Ordner wohin das Programm verschoben werden soll auswählen und mit  speichern.





## Suche im DATEIMANAGER

- Die Suchfunktion begrenzt sich auf die Wörtersuche im DATEIMANAGER - Modus.





## Allgemein

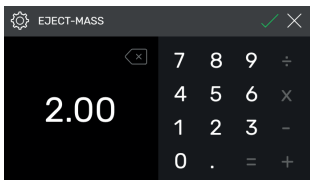
Unter diesem Punkt können allgemeine Grundeinstellungen der Maschine / des Multi-Touchdisplays durchgeführt werden



## Allgemein

### Datum / Zeit

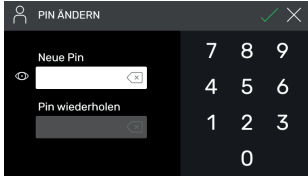
- Mit dem Symbol  entsprechende Rubrik öffnen. Durch Wischen nach oben / unten einstellen und mit  speichern.




### Eject-Maß (cm)

- Mit  entsprechende Rubrik öffnen. Eject-Maß (max. 15.00 cm) eintippen und mit  speichern.





## Benutzer PIN setzen / ändern

- Mit  entsprechende Rubrik öffnen.
- PIN (mind. 4-stellig / max. 10-stellig) zweimal eintippen und mit  speichern. Entsperrt den Standby-Modus sowie die Bildschirmsperre (Ein- / Austaste). Wird kein PIN gesetzt, entsperrt der PIN 1234 (Auslieferungszustand).



## PIN-Schutz - Aus

- Pinschutz ist deaktiviert



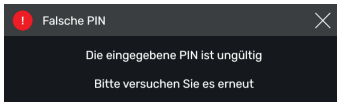
## PIN-Schutz - Einstellungen

- PIN schützt den Bereich „EINSTELLUNGEN“ Bedienung der Maschine (schneiden) ist möglich.



## PIN-Schutz - Displaysperre

- PIN schützt die komplette Maschine. Zum Arbeiten ist die PIN erforderlich.




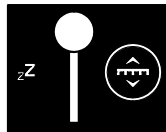
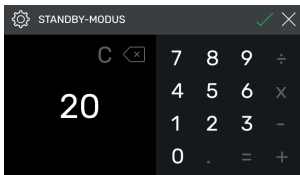
## PIN vergessen?

- PUK 562004 anstelle des PIN eingeben.
- PIN kann wieder gesetzt / geändert werden.




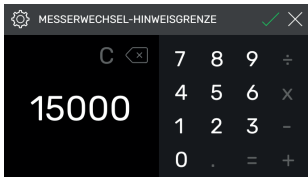
## Schnittaster-Helligkeit

- Mit  entsprechende Rubrik zum Ändern aktivieren. Durch Wischen nach links / rechts einstellen und mit  speichern.




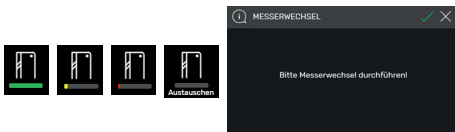
## Standby-Modus nach (Min.)

- Mit  entsprechende Rubrik öffnen.
- SLEEP-TIMER (max. 120 Min.) eintippen und mit  speichern. Standby-Modus wird durch ein „zZ-Symbol“ neben dem Bedienelement angezeigt. Mit dem Benutzer PIN wieder entsperren.



## Messerwechsel-Hinweis

- Mit  entsprechende Rubrik öffnen.
- MESSERWECHSEL-HINWEISGRENZE (max. 500.000 Schnitte) eintippen und mit  speichern.
- Bei aktivierter Anwendung (>1) zeigt ein Farbbalken an, wie viele Schnitte noch durchgeführt werden könnten, bis das Messer getauscht werden sollte (ein zusätzlicher Hinweis poppt auf).
- Eingabewert 0 deaktiviert diese Anwendung.



Systemsprache Deutsch ▾

Englisches Datumsformat

12 Stunden Anzeige

REFERENZMAß KORREKTUR (cm) ✓ ✕

5.00  7 8 9

Positionieren 4 5 6

5.200  1 2 3

Gemessen 0 .

Leistungsanpassung

LEISTUNGSANPASSUNG ✓ ✕

Sollte ihre Maschine mit den aktuellen Einstellungen das Limit der Stromaufnahme erreichen, können Sie hier die Schnittgeschwindigkeit reduzieren und somit möglicherweise wieder unterhalb des Limits bleiben.

## Allgemein

### Systemsprache

- Mit dem Symbol **Deutsch** ▾ Sprachauswahl öffnen und auswählen. Mit der Auswahl ist die Sprache automatisch gespeichert.

### Englisches Datumsformat

Durch Antippen einstellen


- An: **11/16/2021**
- Aus: **16.11.2021**

### 12 Stunden Anzeige

Durch Antippen einstellen

- An: **11:48 AM**
- Aus: **11:51**

## Referenzmaß Korrektur

- Mit **Starten** Korrektur-Menü öffnen.
  - Das Feld über „Positionieren“ antippen, Maß z.B. 5.00 cm eingeben. **Positionieren** antippen, der Rückanschlag fährt auf die eingegebene Position. Papier einlegen, schneiden und sorgfältig messen.
  - Das Feld über „Gemessen“ antippen und das gemessene Maß z.B. 5.200 (Korrekturmaß max. 1.00 cm) eingeben. Mit  Korrektur aktivieren.
- Der Rückanschlag fährt den Referenzpunkt (56,00 cm) automatisch an.
- In den „home“ - Modus  wechseln, Testschnitte durchführen, gegebenenfalls Vorgang wie beschrieben wiederholen.

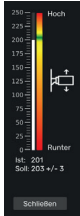
## Leistungsanpassung

(Auslieferungszustand 100% = volle Schnittgeschwindigkeit)

- **Starten** antippen und einstellen.
- Von 100% auf 60% reduzierbar

Interne Datenbank kopieren Kopieren

Joystick Kalibrierung Starten



## Auf Anfrage:

- Kontakt: Service
  - [www.krug-priester.com](http://www.krug-priester.com)
  - [service@krug-priester.com](mailto:service@krug-priester.com)

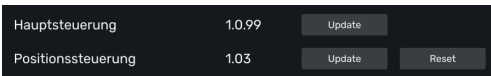
## Joystick (Bedienelement) Kalibrierung (keine Einstellmöglichkeiten, nur Anzeige)

- Starten antippen
  - Bedienelement hoch und runter bewegen, Status wird angezeigt

- Schließen antippen
  - Statusanzeige verlassen

## Information / Updates

Unter diesem Punkt finden Sie allgemeine Informationen über Ihre Maschine.



## Updates

Die Maschine besitzt 2 Softwarekomponenten, die vom Benutzer aktualisiert werden können

Der Updateprozess ist für beide Komponenten identisch. Bei Punkt 5. wählen Sie den entsprechenden Button aus. Es ist wichtig, dass Sie hierfür nur das USB-Laufwerk der Maschine verwenden.

1. Gehen Sie auf <https://www.ideal.de/downloads-software> und laden Sie das neuste Update herunter
2. Schalten Sie die Maschine aus und ziehen Sie das USB-Laufwerk nach frühestens 10 Sekunden seitlich vom Bildschirm ab.
3. Entpacken Sie das Update (.zip Datei) in das Stammverzeichnis des USB-Laufwerks.
4. Stecken Sie das USB-Laufwerk wieder in die Maschine und schalten diese ein.
5. Wählen Sie unter Einstellungen->Information entweder bei Hauptsteuerung oder bei Positionsteuerung den Button „Update“
6. Schalten Sie die Maschine nach Aufforderung aus und wieder ein. Warten Sie nach dem Ausschalten mindestens 10 Sekunden.

Ihre Software ist nun auf dem aktuellsten Stand.



Hauptsteuerung	1.0.99	Update	
Positionsteuerung	1.03	Update	Reset

Schnittzähler	25	Rücksetzen
---------------	----	------------

	Hydraulik	153.3 °C
	Hauptsteuerung	48 °C

Allgemein	Hauptsteuerung	1.0.99
Information	Positionsteuerung	1.03
	FU Firmware	1.02.008
Service	Seriennummer	47110815



## Reset

**Reset** antippen

→ Der Referenzpunkt für den Rückanschlag wird angefahren

## Schnittzähler

- Einzig die Funktion Schnittzähler können Sie durch Antippen des Symbols **Rücksetzen** und mit  auf „0“ zurücksetzen,

## Bildschirm Sperre Multi-Touchdisplay

- Durch Antippen wird die Bildschirmsperre aktiviert. Entsperren mit gesetztem PIN (siehe Einstellungen Benutzer PIN Seite 21).

## Service

### Nur für Servicepersonal

- Kontakt: Service
- [www.krug-priester.com](http://www.krug-priester.com)
  - [service@krug-priester.com](mailto:service@krug-priester.com)

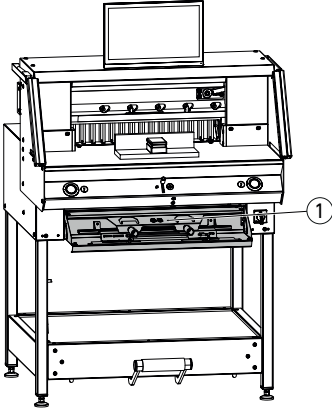
## HILFE



### Bedienungsanleitung

- Durch Wischen nach oben / unten und links / rechts, blättern Sie durch die ausführliche, digitale Bedienungsanleitung.

# Messerwechsel



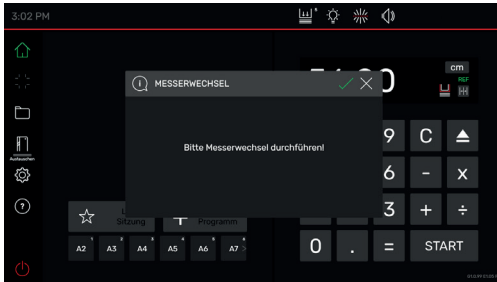
## Lässt die Schnittqualität nach:

- Schnitttiefe überprüfen (siehe Seite 31).
- Schnittleiste überprüfen (siehe Seite 31).
- Schneidmesser schleifen oder erneuern (siehe Seite 25 - 30).




## Bei Messerhöhe kleiner 83 mm / 3,27 Inch kann das Messer nicht mehr nachgeschliffen werden. Es muss ein neues Messer verwendet werden.

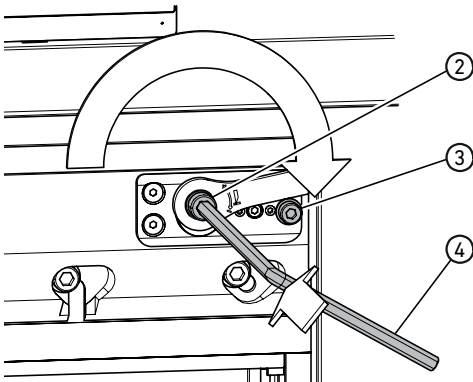
Messer dürfen nur von qualifizierten Werkstätten oder vom Hersteller Krug & Priester GmbH & Co. KG, D-72336 Balingen geschliffen werden.

**⚠️ Warnung!** Verletzungsgefahr!  
Das Messer ist scharf!  
Nicht ohne Messerschutz ausbauen oder transportieren!  
Der Messerwechsel darf nur von einer geeigneten und unterwiesenen Person durchgeführt werden!



## Messerwechsel starten

- Sie befinden sich im „home“-Modus .
- Symbol  antippen um den Messerwechselvorgang zu aktivieren, mit  starten. Das notwendige Werkzeug finden Sie in der Werkzeugklappe **①**.
- Arbeitsgänge durch Antippen der Pfeile  Schritt für Schritt aufrufen und nach Anleitung durchführen.

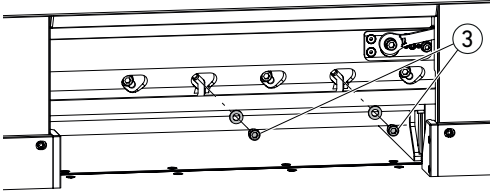


## Messertiefgang-Verstellung zurücksetzen

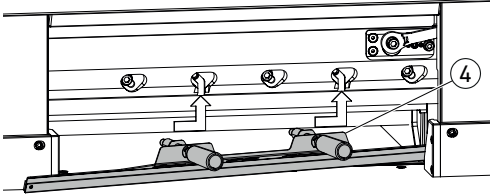
- Mit Innensechskantschlüssel **④** (8 mm) die Messertiefgang-Verstellung **②** eindrücken, gedrückt halten und im Uhrzeigersinn bis zur Anschlagsschraube **③** drehen, dann wieder in die Verzahnung einrücken. Das Messer ist somit wieder in oberster Position.

Die Feinjustierung wird durch einzelne Einrast-Möglichkeiten vorgegeben.

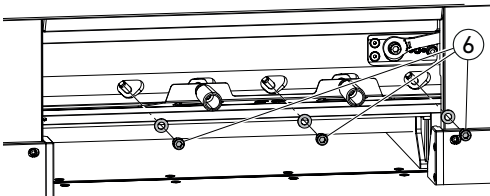
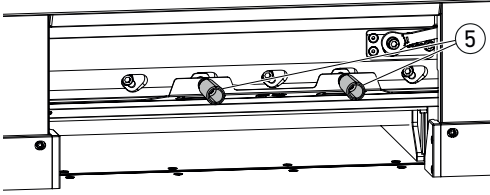
# Messerwechsel



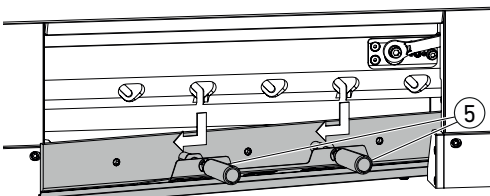
- 2 Messerschrauben ③ (mit offenen Langlöchern) herausdrehen.



- Messerwechsel-Vorrichtung ④ montieren
- Griffe ⑤ in die Gewindebohrungen der ausgedrehten 2 Messerschrauben festschrauben.

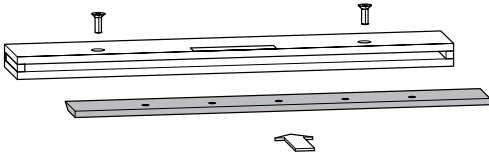


- Restliche 3 Messerschrauben ⑥ herausdrehen.

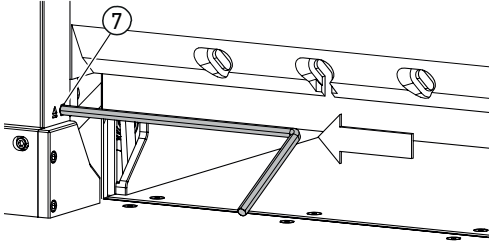


- Beide Griffe ⑤ gleichzeitig etwas lösen und Messer mit Messerwechsel-Vorrichtung nach unten herausnehmen.
- ⚠ Messergewicht ca. 4 kg

# Messerwechsel

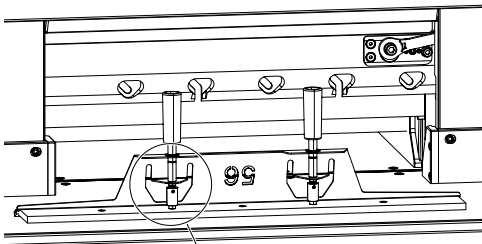
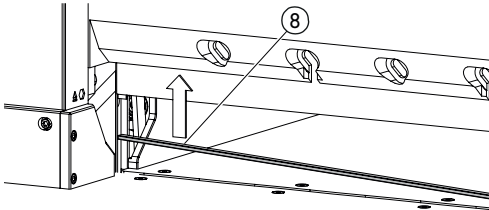


- Messer in den dafür vorgesehenen Messerkasten legen und festschrauben.

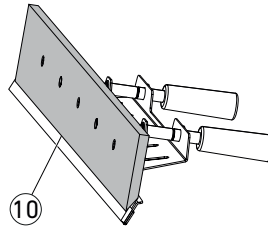
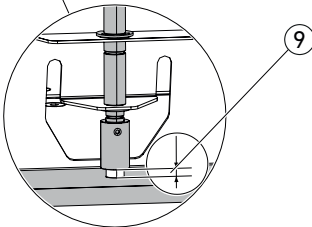


## Schnittleiste drehen oder wechseln

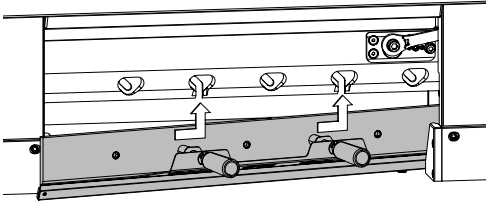
- Schnittleiste durch Eindrücken des Schnittleisten-Auswurfs (7) (z. B. mit einem Innensechskantschlüssel) herausheben und dann entnehmen.
- Mit dem Pinsel (im Werkzeugsatz) die Nut der Schnittleiste reinigen.
- Schnittleiste (8) drehen bzw. wenden (4-fach verwendbar) oder austauschen. Vor dem Wiedereinsetzen mögliche Beschädigungen (Grat) entfernen.
- Schnittleiste wieder einsetzen.



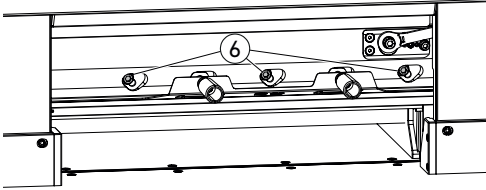
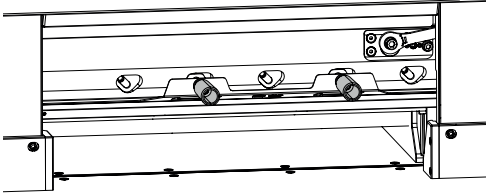
- Austauschmesser vorsichtig aus dem Messerkasten nehmen und mit der Messerwechsel-Vorrichtung verschrauben!
  - Auf Abstand (9) 7 mm oder 0,276 Inch achten!
  - Messerschneide muss abgedeckt sein! (10)
- ⚠ **Warnung! Verletzungsgefahr!**



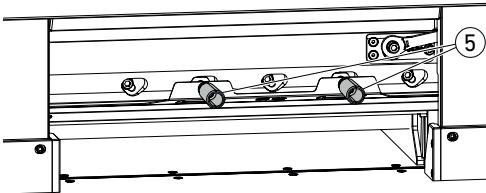
# Messerwechsel



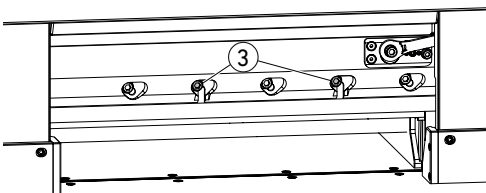
- Messer mit Messerwechsel-Vorrichtung, durch die offenen Langlöcher, bis ganz nach links oben positionieren und mit den Griffen ⑤ festdrehen.



- 3 Messerschrauben ⑥ einsetzen und festdrehen.



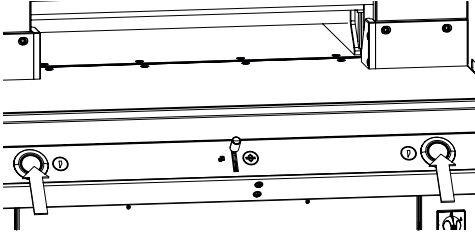
- Messerwechsel-Vorrichtung an den Griffen ⑤ lösen und entfernen.



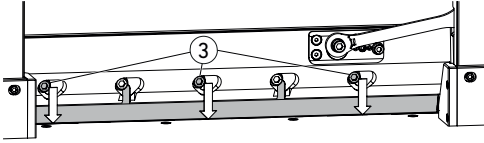
- Die restlichen 2 Messerschrauben ③ lose eindrehen.  
⚠ Alle Werkzeuge aus dem Arbeitsbereich entfernen.



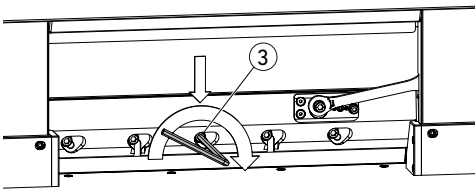
# Messerwechsel



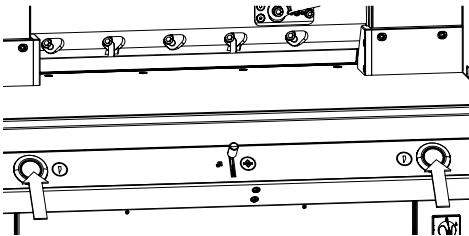
- Beide Betätiger gleichzeitig drücken und bis zur Beendigung des Schnittes gedrückt halten.
- Das Messer fährt mit reduzierter Geschwindigkeit nach unten und bleibt in der untersten Position stehen.



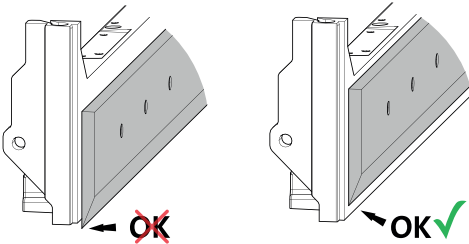
- 3 Messerschrauben ③ soweit vorsichtig öffnen, so dass das Messer langsam nach unten auf die Schnittleiste rutscht.
- Messer muss auf der Schnittleiste aufliegen.



- Mittlere Messerschraube ③, mittels Innensechskantschlüssel unter Druck nach unten, festdrehen (40 Nm).
- Links beginnend die restlichen 4 Messerschrauben auch festdrehen (40 Nm).



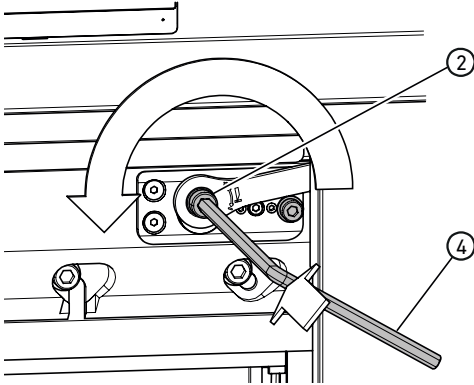
- Beide Betätiger gleichzeitig drücken, Messer fährt mit reduzierter Geschwindigkeit nach oben.



- ⚠ Warnung!**  
Das Messer muss in oberster Position immer durch den Pressbalken abgedeckt sein!



# Messerwechsel



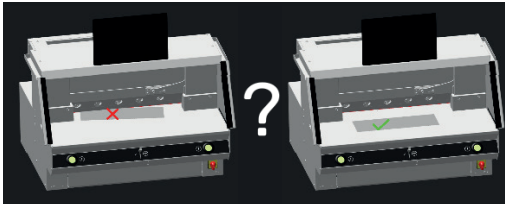
## Testschnitte durchführen

Hinweis: Solange Testschnitte durchgeführt werden, bewegt sich das Messer mit reduzierter Geschwindigkeit.

Zum Testen einen Papierstapel durchschneiden. Wenn das letzte Blatt oder mehrere Blätter nicht durchgeschnitten sind, Messer wie folgt schrittweise tieferstellen:

- Mit Innensechskantschlüssel (4) (8 mm) die Messertiefgang-Verstellung (2) eindrücken, gedrückt halten und im Gegenuhrzeigersinn die Feinjustierung (in die einzelnen Einrast-Möglichkeiten einrücken) schrittweise vornehmen.

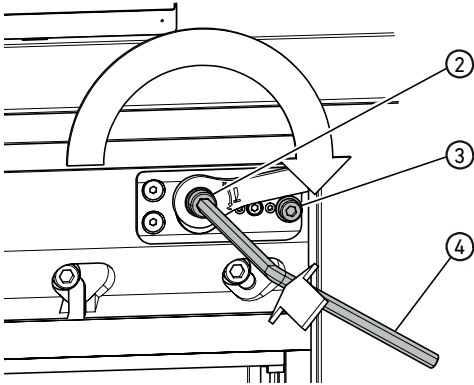
Testschnitte so lange durchführen, bis alle Blätter durchgeschnitten sind (schneiden, tieferstellen, schneiden, tieferstellen, ...).



## Messerwechsel-Modus beenden

- Tippen Sie auf die „okay-Grafik“ ✓ um den Messerwechsel-Modus zu beenden bzw. zu verlassen. Ein Testschnitt erfolgt danach noch mit reduzierter Geschwindigkeit.

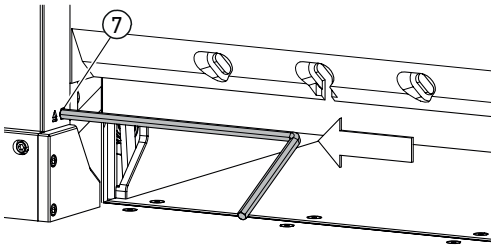
# Schnittleistenwechsel



## Messertiefgang-Verstellung zurücksetzen

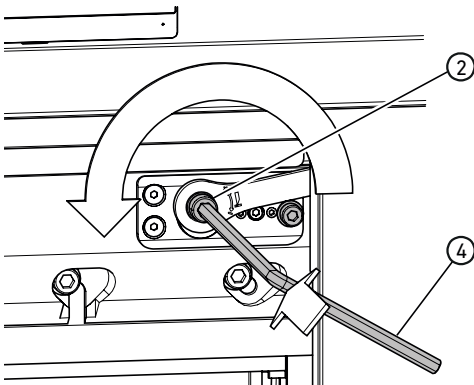
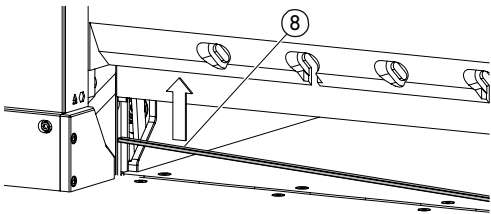
- Mit Innensechskantschlüssel (4) (8 mm) die Messertiefgang-Verstellung (2) eindrücken, gedrückt halten und im Uhrzeigersinn bis zur Anschlagsschraube (3) drehen, dann wieder in die Verzahnung einrücken. Das Messer ist somit wieder in oberster Position.

Die Feinjustierung wird durch einzelne Einrast-Möglichkeiten vorgegeben.



## Schnittleiste drehen oder wechseln

- Schnittleiste durch Eindrücken des Schnittleisten-Auswurfs (7) (z. B. mit einem Innensechskantschlüssel) herausheben und dann entnehmen.
- Mit dem Pinsel (im Werkzeugsatz) die Nut der Schnittleiste reinigen.
- Schnittleiste (8) drehen bzw. wenden (4-fach verwendbar) oder austauschen. Vor dem Wiedereinsetzen mögliche Beschädigungen (Grat) entfernen.
- Schnittleiste wieder einsetzen.



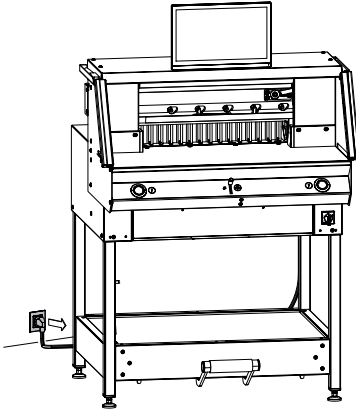
## Testschnitte durchführen

Zum Testen einen Papierstapel durchschneiden. Wenn das letzte Blatt oder mehrere Blätter nicht durchgeschnitten sind, Messer wie folgt schrittweise tieferstellen:

- Mit Innensechskantschlüssel (4) (8 mm) die Messertiefgang-Verstellung (2) eindrücken, gedrückt halten und im Gegenuhrzeigersinn die Feinjustierung (in die einzelnen Einrast-Möglichkeiten einrücken) schrittweise vornehmen.

Testschnitte so lange durchführen, bis alle Blätter durchgeschnitten sind (schneiden, tieferstellen, schneiden, tieferstellen, ...).

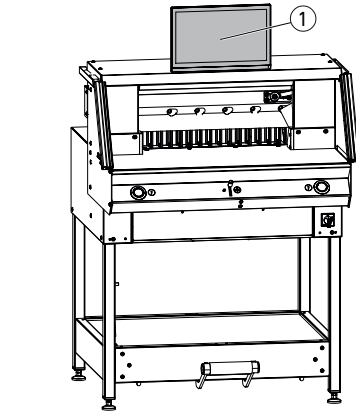
# Wartung und Pflege



**⚠ Hinweis!**  
**Bei Wartungsarbeiten Netzstecker ziehen.**

Wartungsarbeiten dürfen nur von geeigneten und entsprechend geschulten Mitarbeitern durchgeführt werden.

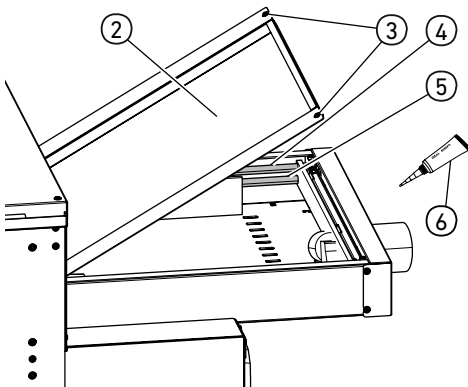
**⚠ Achtung! Zu schnelles Aus- und wieder Einschalten der Maschine vermeiden. Mindestens 30 Sekunden warten, bis die Steuerung ganz heruntergefahren ist.**



## **Multi-Touchdisplay ①**

Reinigen Sie das Multi-Touchdisplay regelmäßig mit einem weichen Tuch, um sein neuwertiges Aussehen zu erhalten. Hartnäckige Flecken können mit einem leicht, mit einem milden Reinigungsmittel befeuchteten Tuch, entfernt werden.

Verwenden Sie niemals starke Reinigungsmittel wie Verdünnung, Benzol oder aggressive Reiniger, da diese das Gehäuse beschädigen. Schließen Sie den Multi-Touchdisplay aus Sicherheitsgründen stets von der Stromversorgung ab, bevor Sie ihn reinigen. Vermeiden Sie auf jeden Fall zuviel Feuchtigkeit auf dem Display.



## **Rückanschlagführung / -antrieb schmieren**

Mindestens einmal jährlich (siehe Empfehlung „jährliche Wartung“ Seite 33) wie folgt durchführen:

- 2 Schrauben ③ lösen.
- Haube Rücktisch ② abnehmen (hinten anheben und nach hinten ziehen).
- Führungsstangen ④ sowie Antriebsspindeln ⑤ links und rechts, wenn erforderlich reinigen und anschließend auf der kompletten Länge leicht schmieren.

Hinweis: Spezialfett für Schneidemaschinen verwenden. Fett-Tube ⑥ Best. Nr. 9000 625

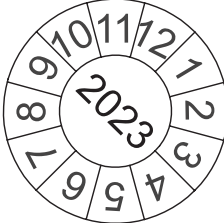
- Haube Rücktisch wieder fest verschrauben.

Hinweis: Bei mehr als 5 Stunden Betrieb/Tag müssen die Wartungsarbeiten entsprechend öfters durchgeführt werden.

**⚠ Ohne die ordnungsgemäß geschlossene Haube Rücktisch, kann und darf die Maschine nicht in Betrieb genommen werden.**

# Jährliche Wartung / Sicherheitsüberprüfung

Next Maintenance



The image shows a circular maintenance indicator. It consists of an outer ring divided into 12 segments, each containing a number from 1 to 12. In the center of the circle, the year '2023' is printed. A black arrow points downwards from the top of the circle, indicating the current month.

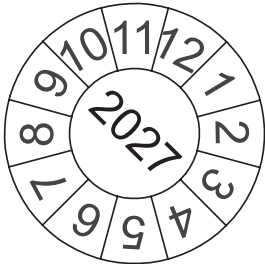
Krug & Priester GmbH & Co. KG  
72336 Balingen - Germany

Parts & Service HOTLINE

Germany: +49 7433 2690  
France: +33 3 8820 5435  
North America: +1 843 552 2700  
All other countries: Please contact  
your local distributor  
[www.krug-priester.com](http://www.krug-priester.com)

## Jährliche Wartung

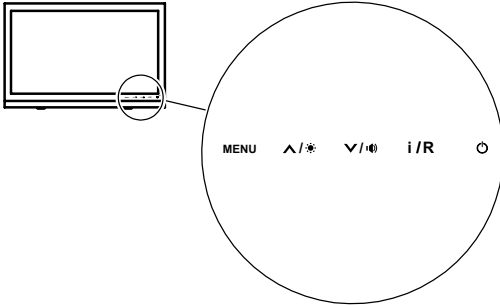
Zur Erhaltung der Betriebssicherheit und um frühzeitigen Verschleiß zu verhindern, empfehlen wir die Maschine jährlich von einem qualifizierten Servicetechniker prüfen und warten zu lassen.



## Sicherheitsüberprüfung

Alle 5 Jahre ist eine Sicherheitsüberprüfung gemäß Abschnitt 3.5 Kap. 2.2 der BGR 500 nach Prüfanweisung von einem durch uns autorisierten Servicepartner durchzuführen. Die Durchführung und das Prüfergebnis muss auf einem Prüfprotokoll dokumentiert werden. Es muss eine Prüfplakette an der Maschine sichtbar angebracht werden. In Deutschland ist diese Sicherheitsprüfung vorgeschrieben, in anderen Ländern wird sie von uns empfohlen.

# Einstellungen Multi-Touchdisplay



## MENU

Menü / Enter



Einstelltaste Helligkeit



Einstelltaste Lautstärke



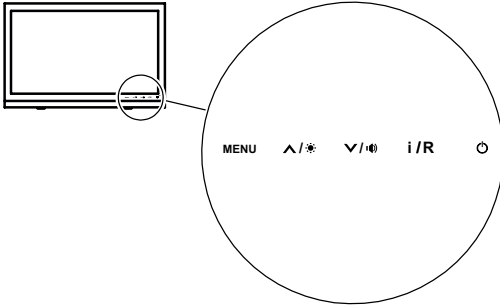
Zurück / Eingangsquelle wechseln



Ein- / Austaste

<b>1. Helligkeit</b>	→ Drücken Sie die Taste <b>^/☀</b> . Im Helligkeits-Modus (Brightness) dann die Taste <b>v/🔊</b> für dunkler oder die Taste <b>^/☀</b> für heller antippen. Mit der Taste <b>i/R</b> zurück oder mit Taste <b>MENU</b> speichern.
<b>2. Kontrast</b>	→ Drücken Sie 2-mal die Taste <b>MENU</b> , 1-mal die Taste <b>^/☀</b> und nochmal die Taste <b>MENU</b> . Im Kontrast-Modus (Contrast) die Taste <b>v/🔊</b> für weniger oder die Taste <b>^/☀</b> für mehr Kontrast antippen. Mit der Taste <b>i/R</b> zurück oder mit Taste <b>MENU</b> speichern.
<b>3. Eingangseinstellungen</b>	→ Drücken Sie die <b>i/R</b> -Taste um die Quellen-Auswahlmöglichkeiten aufzurufen. Die Auswahlmöglichkeiten können je nach Modell variieren (z.B. VGA, HDMI, usw.). Mit den Tasten <b>^/☀</b> oder <b>v/🔊</b> entsprechend auswählen. Taste <b>i/R</b> für ausschalten oder zurück zum vorherigen Menü drücken. Mit der Taste <b>i/R</b> zurück oder mit Taste <b>MENU</b> speichern.
<b>4. Farbeinstellungen</b> <b>Cool</b> (kühl) <b>Nature</b> (natürlich, 6500K) <b>Warm</b> (warm) <b>User</b> (Benutzer)	→ Drücken Sie die Taste <b>MENU</b> , die Taste <b>^/☀</b> (→ Menü „Color“), Taste <b>MENU</b> , dann nochmal die Taste <b>MENU</b> (→ Menü „Temperature“). Mit den Tasten <b>^/☀</b> oder <b>v/🔊</b> die gewünschte Farbeinstellung auswählen. In der Farbeinstellung „User“ können die Farben R, G und B individuell angepasst werden. Mit der Taste <b>i/R</b> zurück oder mit Taste <b>MENU</b> speichern.

# Einstellungen Multi-Touchdisplay



## MENU

Menü / Enter



Einstelltaste Helligkeit



Einstelltaste Lautstärke



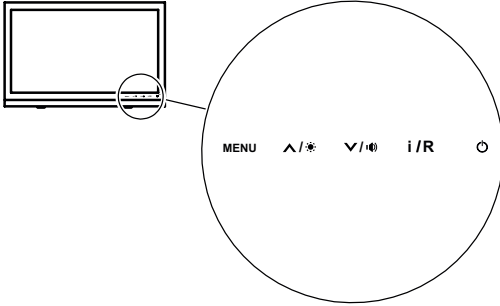
Zurück / Eingangsquelle wechseln



Ein- / Austaste

<p><b>5. Bildformate</b></p>	<p>→ Drücken Sie die Taste <b>MENU</b>, 2-mal die Taste <b>^/☀</b> (→ Menü „Advance“), Taste <b>MENU</b>, dann nochmal die Taste <b>MENU</b> (→ Menü „Aspect Ratio“). Mit den Tasten <b>^/☀</b> oder <b>v/🔊</b> das gewünschte Format auswählen. Standard-Einstellung ist „Full“ (Vollbild). Mit der Taste <b>i/R</b> zurück oder mit Taste <b>MENU</b> speichern.</p>
<p><b>6. Schärfe</b></p>	<p>→ Drücken Sie 2-mal die Taste <b>MENU</b>, 2-mal die Taste <b>^/☀</b> und nochmal die Taste <b>MENU</b>. Im Kontrast-Modus (Sharpness) die Taste <b>v/🔊</b> für weniger oder die Taste <b>^/☀</b> für mehr Anzeigeschärfe antippen. Mit der Taste <b>i/R</b> zurück oder mit Taste <b>MENU</b> speichern.</p>
<p><b>7. Sprachen</b></p>	<p>→ Drücken Sie die Taste <b>MENU</b>, 5-mal die Taste <b>^/☀</b> und nochmal die Taste <b>MENU</b>. Im Menü „Other“ 4-mal die Taste <b>^/☀</b> und nochmal die Taste <b>MENU</b> bis Sie im Sprachen-Menü (Language) sind. Mit den Tasten <b>v/🔊</b> oder <b>^/☀</b> die gewünschte Sprache auswählen. Mit der Taste <b>i/R</b> zurück oder mit Taste <b>MENU</b> speichern.</p>
<p><b>8. System Audio</b>  <b>Volume</b> (Lautstärke)  <b>Mute</b> (Stumm)  <b>Audio Source</b> (Audioeingang). Wenn der HDMI-Anschluss verwendet wird, dann ist es ratsam den Audioeingang auf HDMI einzustellen. Falls kein Ton ausgegeben wurde, dann stellen Sie auf PC ein und überprüfen, ob dass das PC-Audioausgabekabel mit dem „LINE IN“ am Monitor verbunden ist.</p>	<p>→ Drücken Sie die Taste <b>MENU</b>, 4-mal die Taste <b>^/☀</b> und nochmal die Taste <b>MENU</b>. Sie sind im Menü „Audio“ und wählen mit den Tasten <b>v/🔊</b> oder <b>^/☀</b> Lautstärke (Volume), Stumm (Mute) oder Audioeingang (Audio Source). Mit den Tasten <b>v/🔊</b> oder <b>^/☀</b> stellen Sie die entsprechenden Menüs nach Ihren Wünschen ein. Mit der Taste <b>i/R</b> zurück oder mit Taste <b>MENU</b> speichern.</p>

# Mögliche Störungen Multi-Touchdisplay



## MENU

Menü / Enter



Einstelltaste Helligkeit



Einstelltaste Lautstärke




Zurück / Eingangsquelle wechseln



Ein- / Austaste

**Der Monitor ist komplett dunkel oder es wird kein Bild angezeigt**

**Ist das Netzkabel an der Rückseite des Gerätes sicher angeschlossen?**

- Stellen Sie sicher, dass das Netzkabel keine Beschädigungen aufweist.
- Stellen Sie sicher, dass der Netzstecker eingesteckt ist und eine Stromverbindung hergestellt ist.
- Drehen Sie den Hauptschalter auf Position „I“.
- Drücken Sie die Ein- / Austaste  direkt am Monitor.

**Ist das Display-Flachbandkabel richtig eingesteckt?**

- siehe Seite 9 „**Aufstellen**“

**Der Bildschirm ist zu dunkel oder zu hell**

- Passen Sie Helligkeit und Kontrast an. (Siehe Seite 34 „**1. Helligkeit / 2. Kontrast**“)

**Bild vibriert oder ein Wellenmuster ist im Bild vorhanden**

- Entfernen Sie elektrische Geräte, die Störungen verursachen könnten.

**Das Bild weist Farbdefekte auf (weiß wirkt nicht weiß)**

- Passen Sie die RGB-Farben an oder wählen Sie eine Farbtemperatur aus. (Siehe Seite 34 „**4. Farbeinstellungen**“)

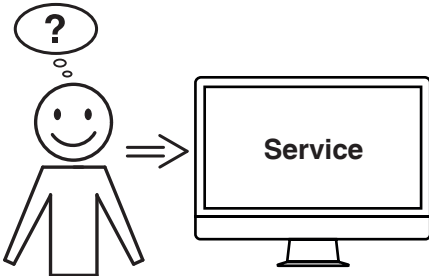
**Es kommt kein Ton**

- Prüfen Sie die Audioeinstellungen. (Siehe Seite 35 „**8. System Audio**“)



# Mögliche Störungen Schneidemaschine

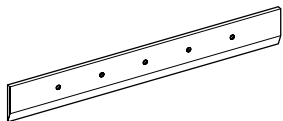
Mögliche Störungen	Lösungen
<b>Das unterste Blatt wird nicht vollständig durchgeschnitten.</b>	<b>Schnitttiefe einstellen, Schnittleiste drehen oder wechseln.</b> → siehe Schnittleistenwechsel Seite 31
<b>Die Schnittqualität lässt nach.</b>	<b>Schneidmesser schleifen oder erneuern.</b> → siehe Messerwechsel ab Seite 25
<b>Das geschnittene Maß stimmt mit dem, im Display angezeigten Maß, nicht überein.</b>	<b>Referenzmaß über das Multi-Touchdisplay korrigieren.</b> → siehe Referenzmaß Korrektur Seite 22
<b>Bedientasten leuchten permanent rot / Sicherheits-Lichtschanke ist auf rot.</b>	<b>Sicherheits-Lichtschanke unterbrochen.</b> → Alle Gegenstände aus dem Schutzfeld nehmen
<b>Bedientasten blinken schnell hellrot.</b>	→ Drehen Sie den Hauptschalter auf Position „0“, warten 30 Sekunden, um ihn wieder auf die Position „I“ zurückzudrehen



## Hilft keine der vorher genannten Problemlösungen?

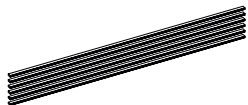
- Kontakt: Service
- [www.krug-priester.com](http://www.krug-priester.com)
  - [service@krug-priester.com](mailto:service@krug-priester.com)

## Zubehör / Optionen

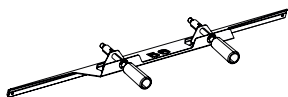


### Zubehör

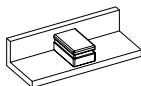
Ersatzmesser  
• Nr. 9000 034



VE Schnittleisten (6 Stück)  
• Nr. 9000 035



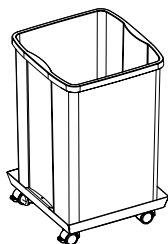
Messerwechsel-Vorrichtung<sup>1</sup>  
• Nr. 9000 527



Stapelwinkel<sup>1</sup>  
• Nr. 9000 521

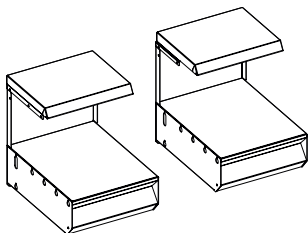


Fett-Tube<sup>1</sup>  
• Nr. 9000 625

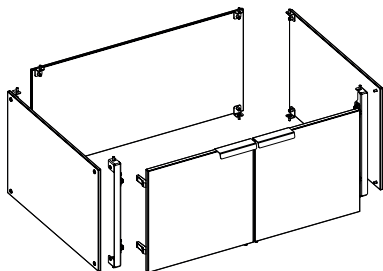


Schnittgutbehälter, fahrbar  
• Nr. 4860 141

### Optionen



Satz Zusatztische (2 Stück)  
• Nr. 9000 552

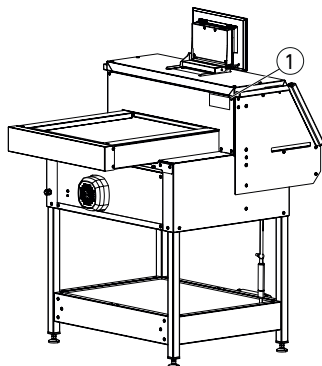


Untergestell-Verkleidung  
• Nr. 9000 553

## Technische Daten

<b>Schneidemaschine gesamt</b>	
Netzanschluss	220-240 V, 50/60 Hz, 13 A, 2300 W
Netzanschlussleitung Querschnitt (230V)	min. 1,5 mm <sup>2</sup>
Netzanschlussleitung Querschnitt (120V)	AWG 12 (20 A)
Betriebsumgebungstemperatur	5 °C - 35 °C
Luftfeuchtigkeit (nicht kondensierend)	20% - 85%
Schalldruckpegel EN 13023	<70 dB(A)
Schnittlänge	560 mm
Schnitthöhe	80 mm 77 mm mit Pressbalkenabdeckung
Einlegetiefe	560 mm
Restschnitt	15 mm 60 mm mit Pressbalkenabdeckung
Presskraft, min.	ca. 250 daN
Presskraft, max.	ca. 1000 daN
Vorschubgeschwindigkeit (Rückanschlag)	bis zu ca. 10 cm/sec.
Tischhöhe einstellbar (komplette Maschine wird durch die Stellfüße in der Höhe verstellt)	950 - 1000 mm
Mindestplatzbedarf ohne Zusatztische (H x B x T)	1523 x 979 x 1211 mm
Mindestplatzbedarf mit Zusatztische (H x B x T)	1523 x 1779 x 1211 mm
Gewicht	ca. 303 kg ca. 315 kg mit Untergestell-Verkleidung ca. 316 kg mit Zusatztischen ca. 328 kg mit Untergestell-Verkleidung und Zusatztischen

Technische Änderungen vorbehalten.



Die spezifischen technischen Daten entnehmen Sie bitte den Angaben auf dem Typenschild ① der Maschine. Für die Inanspruchnahme einer Garantieleistung muss das Gerät durch das Typenschild zu identifizieren sein.

## Technische Daten

<b>Multi-Touchdisplay</b>	
Display	1366 x 768 Pixel
Bedienung	Multi-Touch
Anschlüsse	LAN, USB
Presskraft	programmierbar

Technische Änderungen vorbehalten.



Diese Maschine ist GS-geprüft und entspricht den EG-Richtlinien 2006/42/EG und 2014/30/EG.

### Lärminformation:

Schallmessung nach EN 13023 : < 70 db (A)

Technische Änderungen vorbehalten.



## Technische Daten



Das Unternehmen Krug & Priester GmbH & Co. KG hat folgende Zertifizierungen:

- Qualitätsmanagementsystem nach DIN EN ISO 9001:2015
- Umweltmanagementsystem nach DIN EN ISO 14001:2015
- Energiemanagementsystem nach DIN EN ISO 50001:2018

# EG-Konformitätserklärung

## EG-KONFORMITÄTSEKTLÄRUNG

- Hiermit erklären wir, daß die Bauart von

**THE 56**                      **GS ID No. 11568001**

- folgenden einschlägigen Bestimmungen entspricht

**2006/42/EG:**  
Maschinenrichtlinie

**2014/30/EG:**  
EMV Richtlinie

**2011/65/EU, 2015/863/EU**  
RoHS Richtlinie

- Angewendete harmonisierte Normen insbesondere

**EN 60204-1; EN 1010-1; EN 1010-3; EN 55014-1; EN 55014-2;  
EN 61000-3-2; EN 61000-3-3; EN ISO 12100;  
EN ISO 13857; EN ISO 11204; EN 13023; EN ISO 13849-1;  
BS EN 60204-1; BS EN 1010-1; BS EN 1010-3; BS EN 55014-1; BS EN 55014-2;  
BS EN 61000-3-2; BS EN 61000-3-3; BS EN ISO 12100;  
BS EN ISO 13857; BS EN ISO 11204; BS EN 13023; BS EN ISO 13849-1**

10.02.2022  
Datum



- Geschäftsführer -

Bevollmächtigter für technische Dokumentation

Krug & Priester GmbH & Co. KG  
Simon-Schweitzer-Str. 34  
D-72336 Balingen (Germany)

Notizen

# IDEAL

## **KRUG+PRIESTER**

Krug & Priester GmbH & Co. KG  
Simon-Schweitzer-Str. 34  
D-72336 Balingen (Germany)  
[www.krug-priester.com](http://www.krug-priester.com)