

THE 56



Índice de contenido

Indicaciones de seguridad	3
Uso previsto	6
Descripción general de las partes	7
Volumen de entrega / Opciones	8
Instalación	9
Puesta en marcha	10
Manejo	11
Manejo / Pantalla multitáctil	13
Cambio de cuchilla	25
Cambio de cuadradillo	31
Mantenimiento y cuidado	32
Mantenimiento anual / Inspección de seguridad	33
Ajustes de la pantalla multitáctil	34
Posibles averías en la pantalla multitáctil	36
Posibles averías en la máquina de cortar	37
Accesorios / Opciones	38
Datos técnicos	39
Declaración CE de conformidad	42

Indicaciones de seguridad



Es imprescindible que lea las instrucciones de uso y que observe las indicaciones de seguridad antes de utilizar la máquina. Las instrucciones de uso deben estar disponibles en todo momento.



¡No permitir que los niños manejen el aparato!



¡No tocar debajo de la cuchilla!



¡No dejar nunca la cuchilla abierta!
¡Transportar las cuchillas únicamente con el dispositivo de cambio de cuchilla o en la caja de transporte de las cuchillas! (Véase pág. 27).
⚠ ¡Advertencia! ¡Peligro de lesiones!



¡No cortar materiales duros ni material que se astille!



¡No utilizar aerosoles con sustancias inflamables cerca de la máquina de cortar! ¡No rociar directamente en la máquina!



No utilizar productos limpiadores inflamables.



¡La cuchilla siempre debe estar cubierta por la barra de prensado!



¡Esta máquina está prevista únicamente para el «manejo por un solo operario»!

Indicaciones de seguridad



Indicaciones de seguridad para la pantalla multitáctil

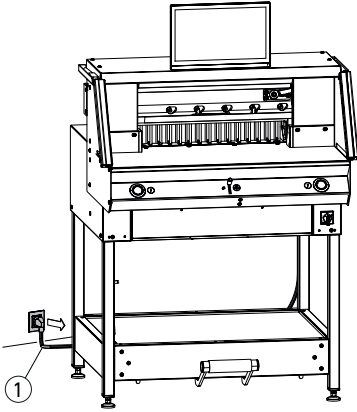
- La pantalla multitáctil está montada fija en la máquina.
- No exponga nunca esta pantalla multitáctil a la lluvia ni a la humedad, para evitar así el riesgo de incendio o de descargas eléctricas. En el interior de la pantalla multitáctil existen altas tensiones peligrosas. Por tanto, no abra la carcasa. Deje los trabajos de reparación exclusivamente a cargo de personal especializado.
- No exponga la pantalla multitáctil al polvo excesivo.
- Los productos limpiadores no se deben rociar nunca directamente en la pantalla multitáctil.
- Las ranuras y aberturas en la parte posterior e inferior de la carcasa sirven para ventilar. Preste atención a que dichas aberturas no estén bloqueadas ni tapadas para garantizar así un funcionamiento fiable de la pantalla multitáctil y protegerla del sobrecalentamiento.
- No dirigir ni instalar fuentes de calor en dirección a la pantalla multitáctil.
- No introduzca ningún objeto en las ranuras de la carcasa del monitor. Podrían producirse cortocircuitos que conlleven un incendio o descargas eléctricas. No vierta nunca líquidos en la pantalla multitáctil.
- No intente mantener o reparar la pantalla multitáctil por su cuenta. Abriendo o quitando las cubiertas puede exponerse a tensiones peligrosas y a otros riesgos.
- Deje todos los trabajos de mantenimiento y reparación a cargo de personal cualificado y especializado.

Indicaciones especiales sobre los monitores LCD

Los siguientes síntomas son normales en los monitores LCD y no indican ningún problema.

- Debido a la naturaleza de la luz fluorescente, es posible que la pantalla parpadee durante el primer uso. Apague el equipo con el interruptor principal (espere 30 segundos) y vuelva a encenderlo para comprobar si el parpadeo desaparece.
- Según el diseño de escritorio que utilice, es posible que en la pantalla note un brillo ligeramente irregular.
- La pantalla LCD dispone al menos de 99,99 % de píxeles efectivos. Con 0,01 % de píxeles o menos, puede ocurrir que no se muestren o que no se muestren permanentemente.
- Debido a la naturaleza de una pantalla LCD, al cambiar la imagen puede quedar una imagen remanente de la pantalla anterior cuando la misma imagen se muestra durante varias horas. En este caso, la pantalla se restablece lentamente, ya sea mediante imágenes cambiantes o apagando el equipo durante varias horas.
- Si la pantalla parpadea de repente de forma aleatoria o la luz de fondo falla, diríjase al comercio especializado para solicitar una reparación. No intente reparar el monitor usted mismo.

Indicaciones de seguridad



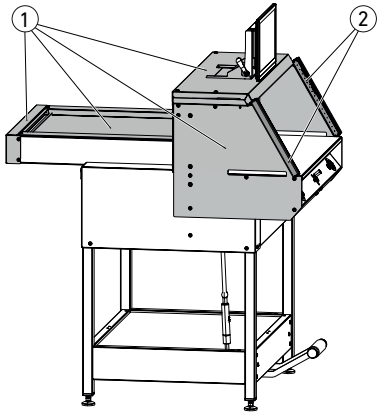
¡Proteger el cable de red ① contra el calor, el aceite y los bordes afilados!

Las máquinas se entregan como estándar con el siguiente ajuste:

- Tensión de 230 V (120 V) 1 PH
- Frecuencia de 50 Hz (60 Hz).

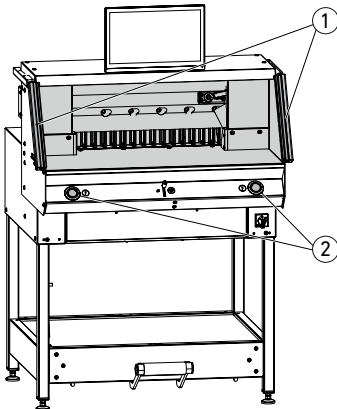
Antes de efectuar trabajos de servicio y quitar revestimientos, extraer el enchufe de red.

⚠ ¡Atención! Evitar apagar y volver a encender la máquina demasiado rápido. Esperar al menos 30 segundos hasta que el control se haya apagado por completo.



Las piezas peligrosas de la máquina están aseguradas con dispositivos de protección y cubiertas con revestimientos ①. La máquina solo se debe utilizar con todos los dispositivos de seguridad y las piezas de revestimiento, en particular:

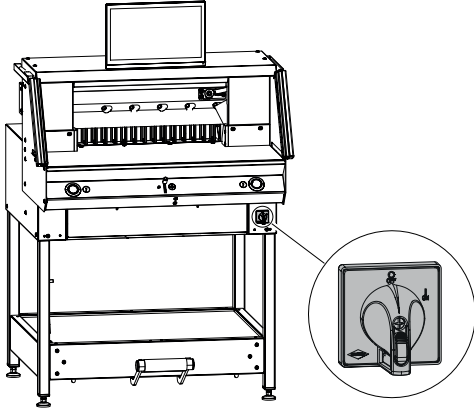
- Barrera de luz de seguridad ②
- Revestimientos firmemente atornillados ①



¡El movimiento de corte con peligro para las personas está asegurado con una barrera de luz de seguridad ① y una activación de corte con dos manos ②!

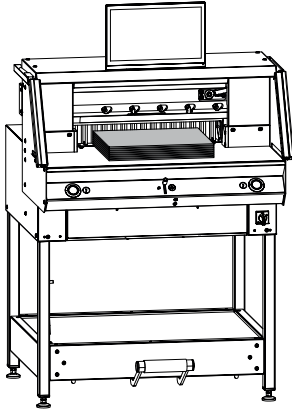
Indicaciones de seguridad / Uso previsto

Indicaciones de seguridad



Apagar en caso de falta de uso prolongada.
(Interruptor principal en «0»).

Uso previsto



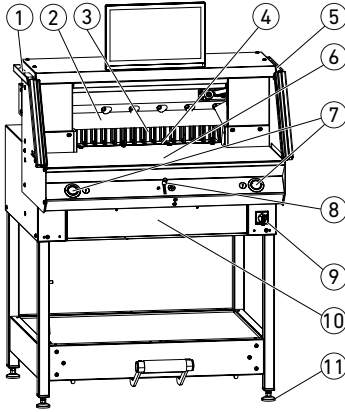
Esta máquina está prevista para cortar pilas de
papel a una medida determinada.

¡Esta máquina está prevista
únicamente para el «manejo
por un solo operario»!

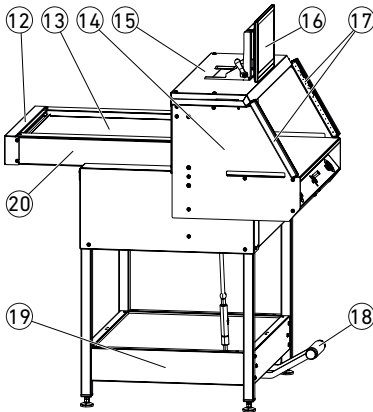


⚠ ¡Atención! Las grapas u objetos similares
dañan la cuchilla de corte.

Descripción general de las partes



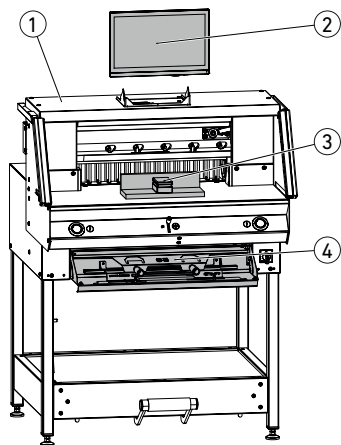
- ① Pincel (en el momento de la entrega, dentro del juego de herramientas)
- ② Cuchilla
- ③ Escuadra trasera
- ④ Cuadradillo
- ⑤ Varilla de comprobación para la barrera de luz de seguridad (en el momento de la entrega, dentro del juego de herramientas)
- ⑥ Mesa delantera
- ⑦ Activación de corte con dos manos (teclas de manejo)
- ⑧ Elementos de mando para la regulación eléctrica de la escuadra trasera



- ⑨ Interruptor principal (cerradizo con llave)
- ⑩ Compartimento de herramientas (juego de herramientas)
- ⑪ Pata ajustable
- ⑫ Cubierta de la correa
- ⑬ Tapa de la mesa trasera
- ⑭ Soporte de la barrera de luz
- ⑮ Tapa
- ⑯ Pantalla multitáctil
- ⑰ Barrera de luz de seguridad
- ⑱ Prensado mecánico con el pedal
- ⑲ Bastidor inferior
- ⑳ Mesa trasera

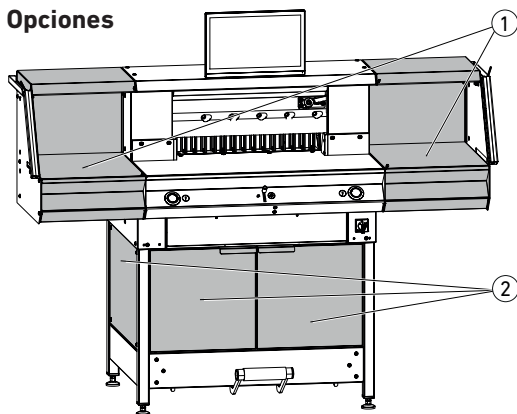
Volumen de entrega / Opciones

Volumen de entrega



- ① Máquina de cortar
- ② Pantalla multitáctil
- ③ Ángulo de apilamiento
- ④ Compartimento de herramientas:
 - Dispositivo de cambio de cuchilla
 - Cubierta de la barra de prensado
 - Juego de herramientas
 - Instrucciones de uso

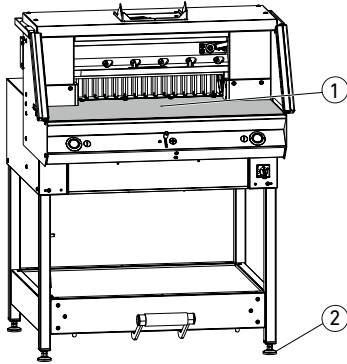
Opciones



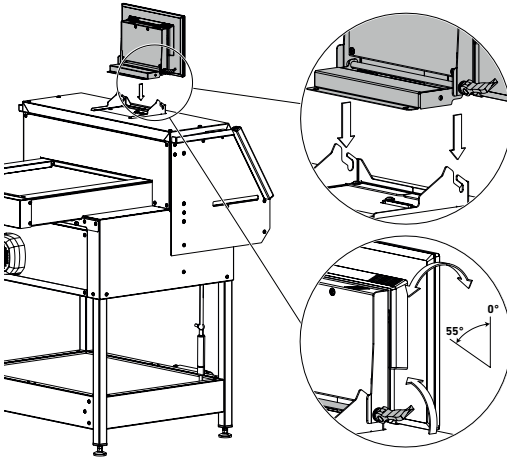
Juego de mesas adicionales ①
N.º de pedido 9000 552
(las instrucciones de montaje están
adjuntas a las mesas adicionales)

Revestimiento del bastidor inferior ②
N.º de pedido 9000 553
(las instrucciones de montaje están adjuntas
al revestimiento del bastidor inferior)

Instalación

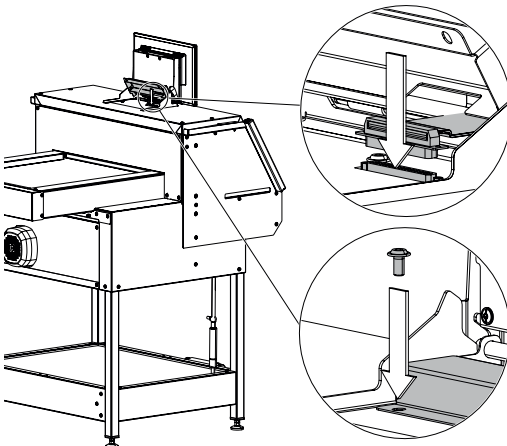


- La máquina se alinea con las 4 patas ajustables ② y se puede ajustar en altura:
- Alinear la máquina con un nivel de burbuja; 4 patas ajustables, ② ancho de llave 17.
 - Superficie de referencia de la mesa de la máquina ① .



⚠ ¡Atención! Extraer el enchufe de red antes de montar la pantalla.

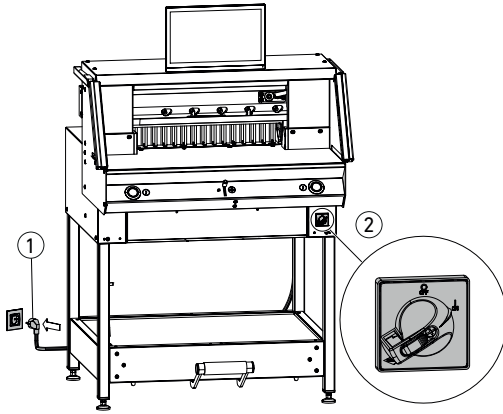
- Introduzca la pantalla en los orificios alargados completamente hacia abajo.
- Coloque la pantalla orientable en la posición deseada. Puede ajustar la pantalla en un ángulo de entre 0° y 55°.
- Apriete con una palanca excéntrica. Aviso: La fuerza de apriete se puede reajustar. Aflojar la palanca excéntrica y sujetar, girar el eje basculante y apretar la palanca excéntrica.



- Introducir con cuidado el cable de cinta de la pantalla en el enchufe correspondiente de la máquina.

- Atornillar firmemente la cubierta con 2 tornillos.

Puesta en marcha



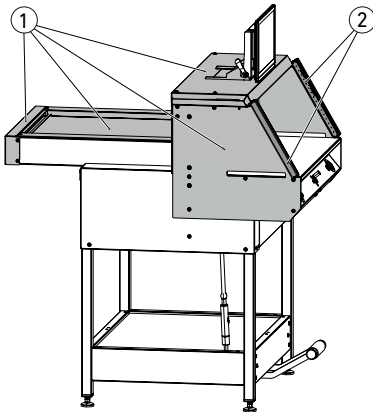
Introducir el enchufe de red (1) en la toma de corriente.

Colocar el interruptor principal (2) en la posición «I».

El punto de referencia para la escuadra trasera se regula automáticamente.

La máquina está lista para operar.

⚠ ¡Atención! Evitar apagar y volver a encender la máquina demasiado rápido. Esperar al menos 30 segundos hasta que el control se haya apagado por completo.



Solo se permite trabajar con la máquina una vez que se hayan leído y comprendido las instrucciones de uso y las indicaciones de seguridad.

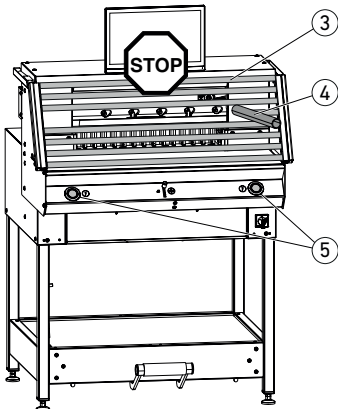
Antes de comenzar a trabajar, comprobar que todos los dispositivos de seguridad estén disponibles y funcionen correctamente.

- Todos los revestimientos (1) deben estar colocados.
- La barrera de luz (2) debe estar montada.
- La activación de corte solo se debe ejecutar accionando al mismo tiempo las teclas de manejo (5) con las dos manos.

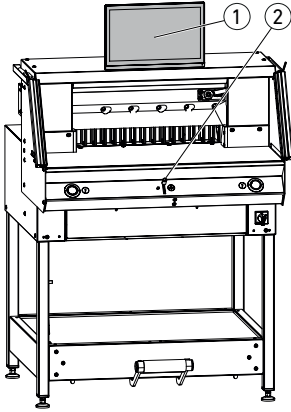
• Barrera de luz:

Si la varilla de comprobación (4) (juego de herramientas) se mantiene en el campo de protección (3), un ciclo de trabajo iniciado debe interrumpirse inmediatamente.

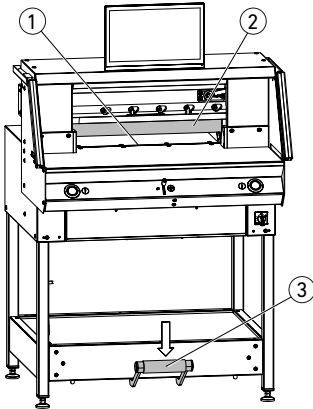
Se recomienda llevar un manual de pruebas.



Manejo



La medida se ajusta a mano mediante el elemento de mando para la regulación eléctrica de la escuadra trasera (2) o programando la medida de corte en la pantalla multitáctil (1).

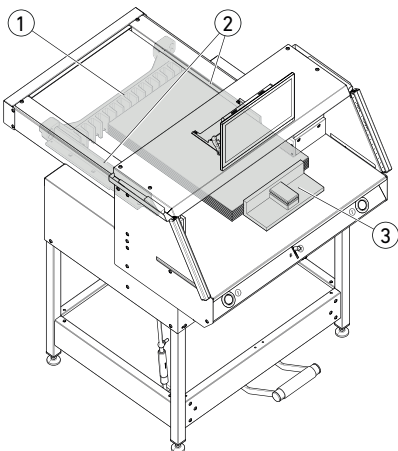


Indicador óptico de corte:

Indicación de corte mediante rayo de luz óptica roja (1), la cuchilla corta en el borde anterior del rayo de luz.

Indicador mecánico de corte:

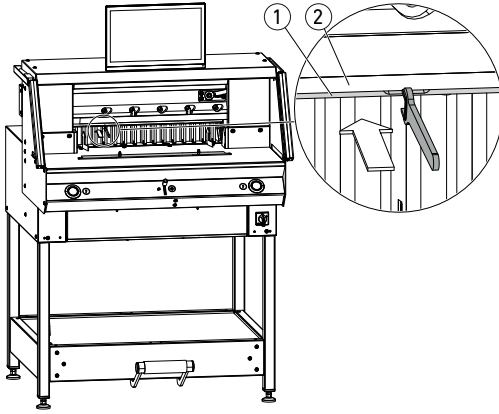
Para cortar con marcas es posible utilizar la barra de prensado (2) como indicador de corte (el corte se efectúa aprox. 1 mm delante). La barra de prensado se puede colocar en cualquier posición usando el pedal (3).



Colocación del papel en la escuadra trasera (1) y la escuadra lateral a la izquierda o la derecha (2). Para desplazar pilas de papel, usar el ángulo de apilamiento (3) suministrado.

Aviso: Antes de cada corte, coloque la pila de papel en la escuadra trasera con ayuda del ángulo de apilamiento.

Manejo



Cubierta de la barra de prensado:

Para evitar marcas de presión de la barra de prensado sobre material sensible se suministra una cubierta para dicha barra (1) (compartimento de herramientas).

Desmontaje:

- Extraer a mano la cubierta de la barra de prensado (1) hacia abajo o presionar cuidadosamente en la entalladura con la llave de boca suministrada (en el juego de herramientas).

→ El corte remanente es de 15 mm.

Montaje:

- Enganchar la cubierta de la barra de prensado (1) hacia arriba en la barra de prensado (2).

(Indicación de estado, véase pág. 16)

→ El corte remanente es de 60 mm.

Activación de corte / Prensado

⚠ ¡Atención!

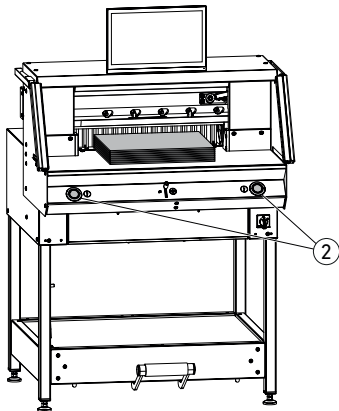
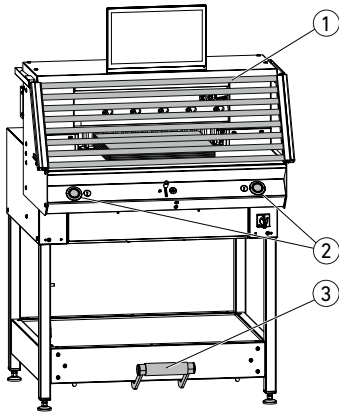
No introducir nunca las manos en la zona de corte mientras la cuchilla está en movimiento. Solo es posible activar un corte cuando se ha alcanzado la medida teórica.

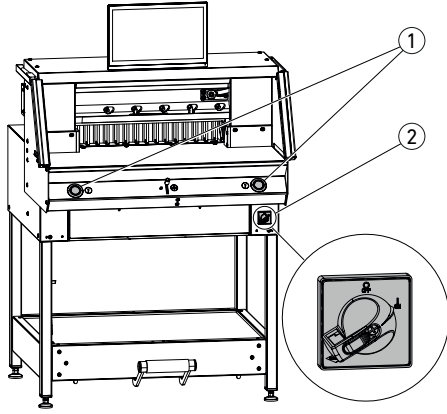
- Liberar el campo de protección de la barrera de luz (1).
- Pulsar al mismo tiempo las dos teclas de manejo (2) de la activación con dos manos y mantenerlas pulsadas hasta que finalice el corte.
- El prensado se realiza automáticamente accionando las dos teclas de manejo (2) antes del corte. El papel también se puede prensar previamente con el pedal (3).
- Para girar la pila de papel, desplazar primero la escuadra trasera hacia delante.
- La cuchilla siempre debe estar arriba y cubierta por el prensado; no tocar la cuchilla (véase pág. 29).

⚠ Peligro de lesiones

Finalización del corte

Soltar las dos teclas de manejo (2) de la activación con dos manos.





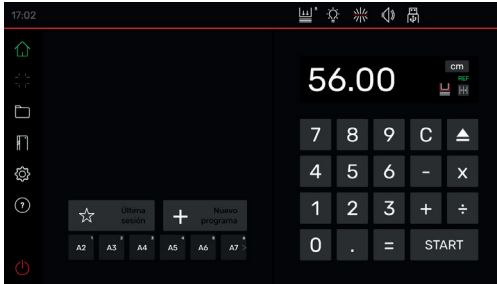
Iniciar la máquina


- Colocar el interruptor principal **2** en la posición «I»; el punto de referencia para la escuadra trasera se regula automáticamente (las teclas de manejo **1** se iluminan en amarillo). Tras el inicio completo, en la pantalla aparece 56,00 cm y las teclas de manejo se iluminan en verde. La máquina de cortar está lista para operar.

Aviso:

¿La pantalla permanece oscura?
(→ véase pág. 36 «Posibles averías»)

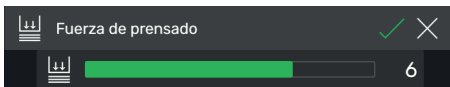
⚠ ¡Atención! Evitar apagar y volver a encender la máquina demasiado rápido. Esperar al menos 30 segundos hasta que el control se haya apagado por completo.






Se encuentra en el modo «Inicio» .

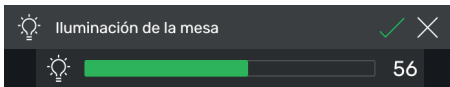
Aviso: El lado izquierdo de la pantalla multitáctil es el lado interactivo. Los iconos en verde indican el modo.

La unidad de medida se puede cambiar pulsando la indicación de la medida **cm** o a elección también **mm** o **inch**.





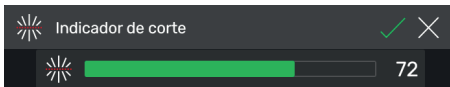
Ajustar la fuerza de prensado (general)

Pulsar el icono , ajustar la fuerza de prensado entre **1** y **8** guardar con  (se muestra con un superíndice junto al icono ).





Iluminación de la mesa

Pulsar el icono , ajustar entre **0** = iluminación de la mesa apagada y **100** y guardar con .





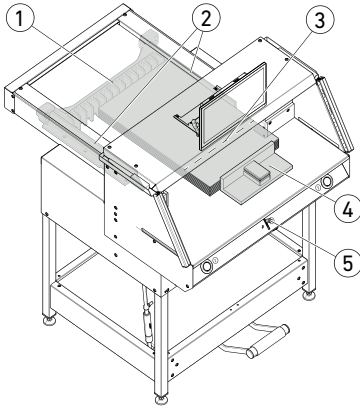
Indicador de corte

Pulsar el icono , ajustar entre **0** = indicador de corte apagado y **100** y guardar con .



Sonido de teclas

Pulsar el icono , ajustar entre **0** = sonido de teclas apagado y **10** y guardar con .



Cortar a una medida determinada

- Introducir la medida en el campo de números.
- La medida aparece en rojo (si se introduce mal una medida, se puede borrar pulsando **C**).
- Pulsar **START**.
- Se regula la medida y, tras alcanzarse la posición deseada, vuelve a aparecer en blanco.
- Colocar papel y desplazarlo con el ángulo de apilamiento (4) en la escuadra trasera (1) y la escuadra lateral (2) hacia la izquierda o la derecha.
- Activar el corte.

Cortar con marcas

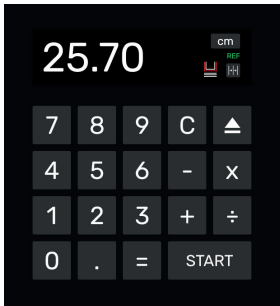
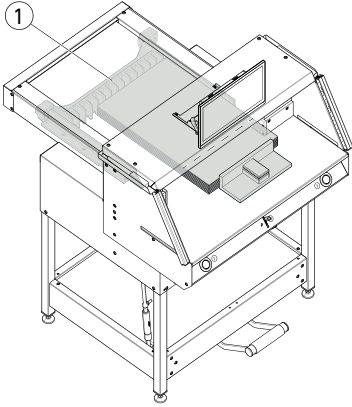
- Desplazar la escuadra trasera con el elemento de mando (5) presionando hacia arriba y hacia atrás.
 - Colocar papel y desplazarlo con el ángulo de apilamiento (4) en la escuadra trasera (1) y la escuadra lateral (2) hacia la izquierda o la derecha.
 - Presionar el elemento de mando (5) hacia abajo hasta que la marca quede en el material de corte, debajo del indicador óptico de corte (3).
 - Cuanto más se presione el elemento de mando (5) hacia abajo, con mayor rapidez se moverá la escuadra trasera (1) hacia adelante.
- El movimiento de la escuadra trasera hacia atrás solo es posible en la marcha rápida presionando el elemento de mando (5) hacia arriba.

Cortar con ACCESOS DIRECTOS

A las medidas DIN y las de programación libre se puede acceder mediante los respectivos iconos. DIN A2, A3, A4, A5, A6, A7, B3 y B4 o 4¼", 5 ½", 7", 8 ½", 11", 12", 14" y 17" (inch) están guardadas.

- Pulsar **+** para programar el siguiente ACCESO DIRECTO libre. Introducir la medida y guardar con .
- Para modificar medidas del ACCESO DIRECTO, pulsar la medida correspondiente y mantenerla pulsada; después, pulsar .
- Para borrar medidas del ACCESO DIRECTO, pulsar la medida correspondiente y mantenerla pulsada; después, pulsar .





Función de medida incremental

- Introducir la medida inicial en el campo de números.
 - Regular con **START** la medida introducida.
 - Desplazar el papel en la escuadra trasera ①.
 - Pulsar el icono de la medida incremental . Introducir la medida incremental y guardar con .
 - El icono de la medida incremental se ilumina en verde . La medida incremental introducida se muestra debajo del icono .
 - Activar el corte (se corta a la medida inicial) o pulsar **START**.
- La escuadra trasera ① se desplaza a la medida incremental hacia delante.
- Este proceso se repite después de cada activación del corte.

Finalizar la función de medida incremental

- Pulsar el icono de la medida incremental . El icono vuelve a aparecer con un fondo gris y la medida incremental se apaga .

Función de expulsión

- Pulsar el icono .
- La escuadra trasera se desplaza hacia delante a la medida de expulsión predeterminada para extraer papel y, después, vuelve a la medida inicial.

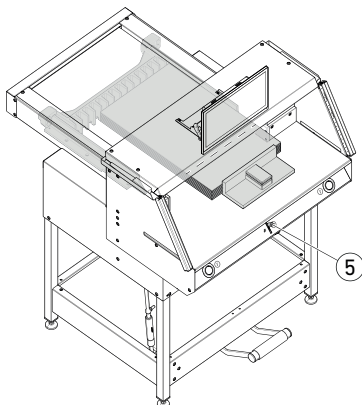
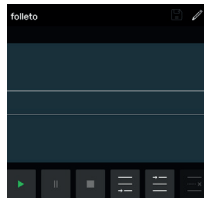
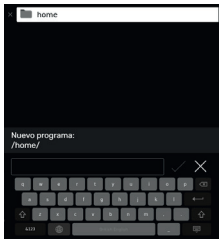
Función de expulsión con medida objetivo

- Introducir la medida objetivo y regularla con en lugar de con **START**.
- La escuadra trasera arranca hacia delante para extraer papel y, a continuación, la medida objetivo se alcanza automáticamente. (Función solo con desplazamiento hacia atrás).

Función de calculadora

- Calcular la medida deseada, p. ej. $40 - 2 = 38$, pulsar entonces **START** o en lugar de **=** enseguida **START**; la medida calculada 38 se regula directamente.

Aviso: Esta función también se puede utilizar en el MODO PROGRAMA.



Cubierta de la barra de prensado (indicación de estado)

- Una cubierta montada de la barra de prensado se indica con el icono en el campo de números .

Prensado (indicación de estado)

- El icono se muestra durante todo el proceso de prensado.

Creación de un programa

Se encuentra en el modo «Inicio» .

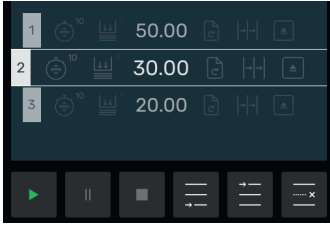
- Pulsar el icono , seleccionar la carpeta correspondiente, asignar un nombre al programa y abrir con .
- Cambia entonces al MODO PROGRAMA. Aparece el nombre del programa.
- Pulsando es posible editar el nombre del programa en todo momento.

Crear paso de programa

- Pulsar el icono .
- Pulsar la medida, introducir la medida inicial, p. ej. 50,00 cm, y aplicar con ; con se añade el paso al programa.

También es posible regular medidas para aplicarlas en un paso:

- Regular las marcas de corte con el elemento de mando , aplicar la medida alcanzada con el icono en el paso del programa y añadirla al programa con .



Añadir paso de programa

Con el icono es posible, p. ej., añadir un nuevo paso antes del paso 2 seleccionado o directamente después según corresponda con el icono

Editar paso de programa

En un paso de programa son posibles las siguientes entradas:

Corte incremental

- Marcar con la casilla «Corte incremental», pulsar la medida e introducirla según corresponda y determinar el número de pasos con y .

Aviso: No se puede seleccionar con la función de expulsión al mismo tiempo.

Passar el dedo hacia arriba para introducir otras opciones.

Girar hoja (indicación para usuarios)

- Marcar con la casilla «Girar hoja» y seleccionar una de las cuatro variantes. Passar el dedo hacia arriba.

Ajustar la fuerza de prensado

- Marcar con la casilla «Fuerza de prensado» y ajustar entre 1 y 10. Passar el dedo hacia arriba.

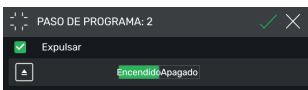
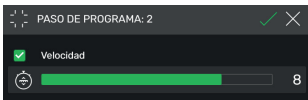
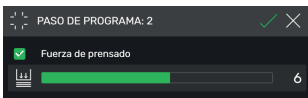
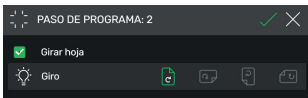
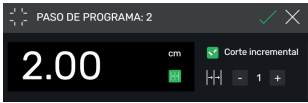
Ajustar la velocidad de avance de la escuadra trasera

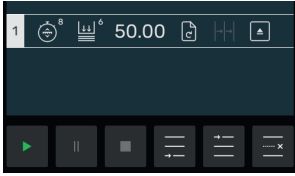
- Marcar con la casilla «Velocidad» y ajustar entre 1 y 10 (en general está ajustado 10, el nivel superior). Passar el dedo hacia arriba.

Función de expulsión

- Marcar con la casilla «Expulsar» (pasa automáticamente a **Encendido**) si se desea una expulsión de la pila de papel.

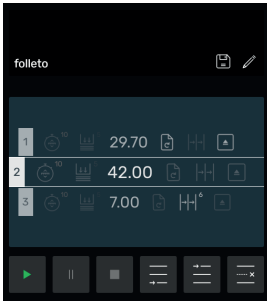
Aviso: No se puede seleccionar con la función de corte incremental al mismo tiempo.





Guardar paso de programa

- Una vez que todos los elementos deseados del programa estén ajustados, aplicar el paso del programa con .
- El paso de programa se muestra con los elementos de programa introducidos. Ir al próximo paso .



Seleccionar paso de programa

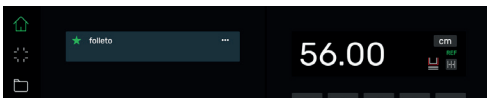
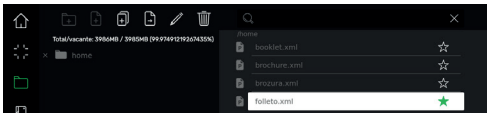
- Seleccionar el paso del programa pasando el dedo hacia arriba/abajo y pulsar directamente.

Borrar paso de programa

- Seleccionar el paso del programa pasando el dedo hacia arriba/abajo y pulsar .

Guardar programa

- Guardar el programa con el icono .

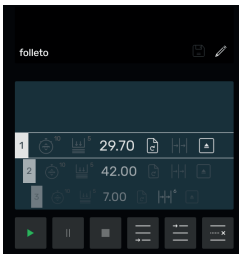


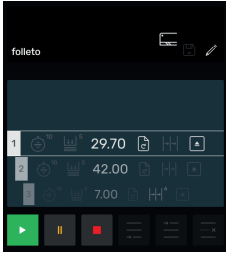
Ir al programa guardado

- Abrir el administrador de archivos , seleccionar el programa deseado pulsándolo y abrirlo pulsando dos veces.
- Pulsando el icono se agrega un Programa como favorito y se muestra directamente en el modo «Inicio» (como acceso directo).
- Pulsando los 3 puntos en el cuadro de favoritos se abre un cuadro de texto en el que puede escribir libremente un texto y protegerlo.







Iniciar el programa

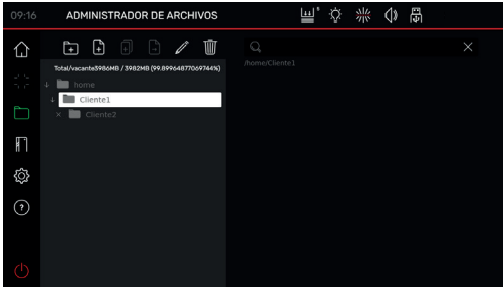
- Se va al programa. Pulsar el icono para iniciar el programa. Se llega al primer paso de programa.
- Activar el corte. Se llega al segundo paso, etc. Si se ha ejecutado el último corte, pulsar el icono para reiniciar el programa.









Procesar, pausar y detener un programa

- Pulsar el icono  para ejecutar el programa sin cortar. También es posible seleccionar pasos individuales pasando el dedo hacia arriba/abajo y llegar directamente a ellos pulsando el icono .
- Pulsar el icono  para pausar el programa. Una vez se ha pulsado el icono  la pausa se suspende.
- Pulsar el icono  para detener. A continuación, pulsando  puede iniciar el programa desde el principio.



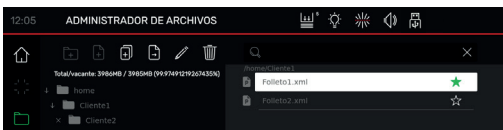
Crear y organizar carpetas

- Abrir el administrador de archivos con el icono 
 - Se muestra la carpeta superior «Inicio». A esta carpeta no se le puede cambiar el nombre ni se puede borrar.
 - Pulsar el icono  asignar un nombre a la carpeta y crearla con .
- Aviso: De este modo es posible generar una subcarpeta en cualquier otra carpeta.




- Con el icono  se puede cambiar el nombre de la carpeta seleccionada; con  se puede borrar.

Aviso: En el MODO PROGRAMA es posible cambiar el nombre de la carpeta superior, pero esta carpeta no se puede eliminar.

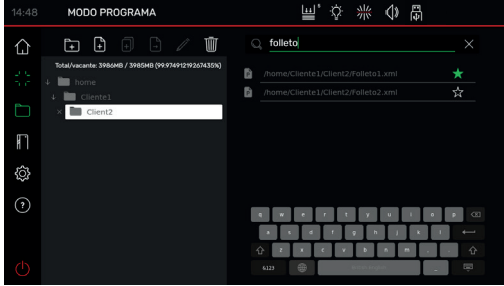
- Pulsando el icono  se muestra o se oculta el contenido de una carpeta.



Crear, duplicar y mover programas

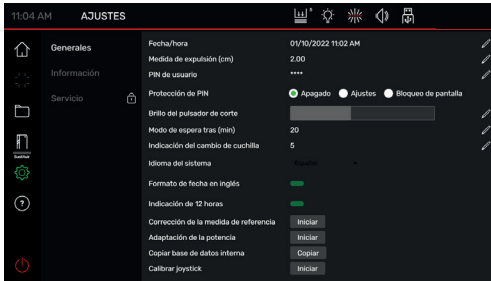
- Con el icono  se puede crear un programa **P** en la carpeta seleccionada.
- Para duplicar un programa, selecciónelo, pulse , asigne un nombre al programa y guárdelo con .
- Para mover un programa, selecciónelo, pulse , seleccione la carpeta a la que debe moverse el programa y guárdelo con .





Búsqueda en el ADMINISTRADOR DE ARCHIVOS

- La función de búsqueda se limita a la búsqueda de palabras en el modo ADMINISTRADOR DE ARCHIVOS.



Generales

En este punto es posible efectuar los ajustes básicos generales de la máquina/la pantalla multitáctil.



Generales

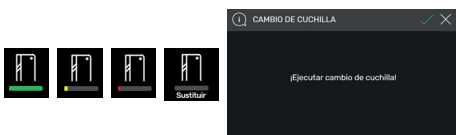
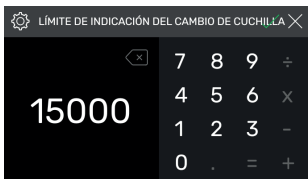
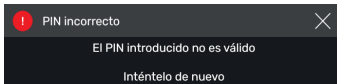
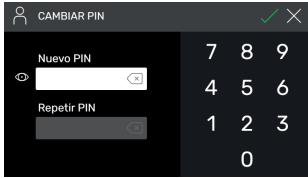
Fecha / hora

- Abrir la columna correspondiente con el icono . Efectuar el ajuste pasando el dedo hacia arriba/abajo y guardar con .



Medida de expulsión (cm)

- Abrir la columna correspondiente con . Pulsar la medida de expulsión (máx. de 15,00 cm) y guardar con .



Establecer/cambiar PIN de usuario

- Abrir la columna correspondiente con . Pulsar dos veces el PIN (mín. de 4 cifras, máx. de 10 cifras) y guardar con . Desbloquea el modo de espera y elimina el bloqueo de la pantalla (tecla de encendido/apagado). Si no se establece ningún PIN, se desbloquea con el PIN 1234 (estado de entrega).

Protección de PIN apagada

- La protección de PIN está desactivada.

Ajustes de la protección de PIN

- Con el PIN se protege el área «AJUSTES» . Es posible manejar la máquina (cortar).

Bloqueo de pantalla con protección de PIN

- Con el PIN se protege la máquina completa. Para trabajar se requiere el PIN.

¿Ha olvidado el PIN?

- Introducir PUK 562004 en lugar del PIN.
- El PIN se puede restablecer/cambiar.

Brillo del pulsador de corte

- Activar la columna correspondiente para efectuar un cambio. Efectuar el ajuste pasando el dedo hacia la izquierda/derecha y guardar con .

Modo de espera tras (min)

- Abrir la columna correspondiente con . Pulsar TEMPORIZADOR DE SUSPENSIÓN (máx. de 120 min) y guardar con . El modo de espera se indica mediante un «icono zZ» junto al elemento de mando. Se desbloquea con el PIN de usuario.

Indicación del cambio de cuchilla

- Abrir la columna correspondiente con . Pulsar LÍMITE DE INDICACIÓN DEL CAMBIO DE CUCHILLA (máx. de 500 000 cortes) y guardar con .
- Con la aplicación activa (> 1), la barra de color señala la cantidad de cortes que aún podrían ejecutarse hasta que sea preciso cambiar la cuchilla (emerge una indicación adicional).
- El valor de entrada 0 desactiva esta aplicación.



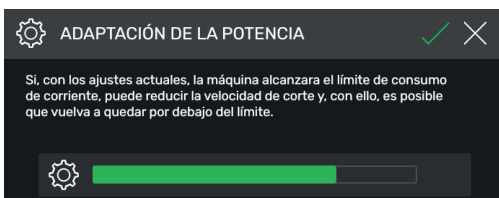
Idioma del sistema Español

Formato de fecha en inglés

Indicación de 12 horas



Adaptación de la potencia Iniciar



Generales

Idioma del sistema

- Abrir y seleccionar el idioma con el icono .
Con **Español** la selección, el idioma se guarda automáticamente.

Formato de fecha en inglés

Ajustar pulsando


- Encendido: **11/16/2021**
- Apagado: **16.11.2021**

Indicación de 12 horas

Ajustar pulsando

- Encendido: **11:48 AM**
- Apagado: **11:51**

Corrección de la medida de referencia

- Abrir el menú Corrección con **Iniciar** .
- Pulsar el cuadro sobre «Posicionar» e introducir una medida, p. ej., 5,00 cm.
Pulsar **Posicionar** ; la escuadra trasera se desplaza a la posición indicada. Colocar papel, cortar y medir cuidadosamente.
- Pulsar el cuadro sobre «Medido» e introducir la medida tomada, p. ej. 5200 (medida de corrección máx. de 1,00 cm). Activar la corrección con .
→ La escuadra trasera se desplaza al punto de referencia (56,00 cm).
- Cambiar al modo «Inicio» , efectuar cortes de prueba; dado el caso, repetir el proceso como se ha descrito.

Adaptación de la potencia

(Estado de entrega en 100 % = velocidad total de corte)

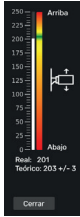
Pulsar **Iniciar** y ajustar.

→ Reducible del 100 % al 60 %



Calibrar joystick

Iniciar



Calibración del joystick (elemento de mando)

(Sin posibilidades de ajuste, solo de indicación)

Pulsar **Iniciar**

→ Mover el elemento de mando hacia arriba y abajo; se mostrará el estado

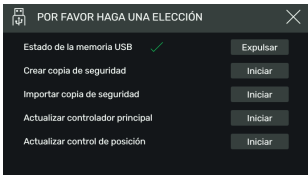
Cerrar Pulsar

→ Salir de la indicación de estado



Información / Actualizaciones

En este punto encontrará información general sobre la máquina.



Copia de seguridad/actualización

Necesitas una memoria USB formateada con FAT32.

La „**copia de seguridad**“ guarda los datos individualmente programas de usuario introducidos, así como la corrección de la medición de referencia actual.

Actualización

1. Vaya a <https://www.ideal.de/en/downloads-software> y descargue la última actualización
2. Descomprima la actualización (archivo .zip) en el directorio raíz de la memoria USB.
3. Inserte la memoria USB en la máquina encendida.
4. Se abre automáticamente una ventana. Seleccione “Actualizar control principal” o “Actualizar control de posición”.
5. Apague la máquina y vuelva a encenderla cuando así se solicite. Espere al menos 10 segundos después del apagado.

El software está ahora actualizado.



Control principal	1.0.99	Actualización
Control de posición	1.05	Actualización Restablecer

Restablecer

Restablecer Pulsar

→ Se regula el punto de referencia para la escuadra trasera

Contador de cortes	142	Restablecer
--------------------	-----	-------------

Contador de cortes

- Solo la función de contador de cortes se puede restablecer pulsando el icono **Restablecer** y colocar en «0» con .

	Sistema hidráulico
	Control principal

Bloqueo de la pantalla multitáctil



- Pulsando se activa el bloqueo de pantalla. Se desbloquea con el PIN establecido (véanse Ajustes, PIN de usuario, pág. 21).

Generales	Control principal	1.0.99
	Control de posición	1.05
Información	Firmware convertidor	
	Número de serie	47110815
Servicio		

Servicio

Solo para personal de servicio

- Contacto: Servicio
- www.krug-priester.com
 - service@krug-priester.com



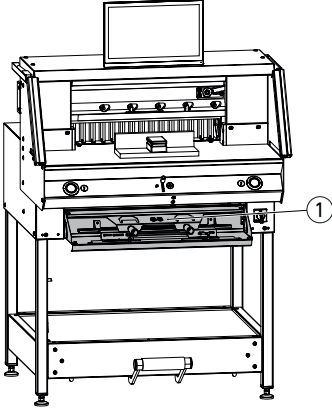
AYUDA



Manual de instrucciones

- Pasando el dedo hacia arriba/abajo y hacia la izquierda/derecha puede hojear el detallado manual de instrucciones digital.

Cambio de cuchilla



Si la calidad de corte disminuye:

- Comprobar la profundidad de corte (véase pág. 31).
- Comprobar el cuadradillo (véase pág. 31).
- Afilar la cuchilla de corte o reemplazarla (véase pág. 25-30).





Si la altura de la cuchilla es inferior a 83 mm / 3,27 pulgadas ya no es posible volver a afilar la cuchilla. Se debe utilizar una cuchilla nueva.

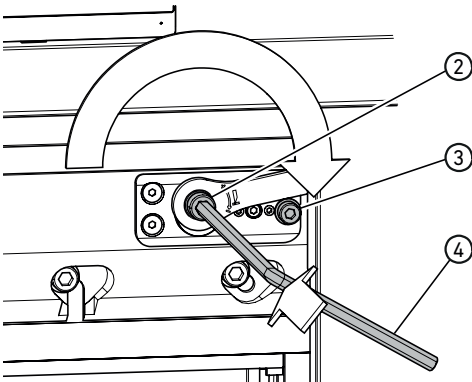
El afilado de las cuchillas está reservado únicamente a talleres cualificados o al fabricante Krug & Priester GmbH & Co. KG, 72336 Balingen (Alemania).

- ⚠ **¡Advertencia!** ¡Peligro de lesiones!
- ¡La cuchilla está afilada!
- ¡No desmontar ni transportar la cuchilla sin su protección!
- ¡El cambio de cuchillas está reservado únicamente a personas adecuadas e instruidas!



Iniciar el cambio de cuchilla

- Se encuentra en el modo «Inicio» .
- Pulsar el icono  para activar el proceso de cambio de cuchilla e iniciarlo con . Las herramientas necesarias se encuentran en el compartimento de herramientas ①.
- Ir a las fases de trabajo pulsando las flechas  paso a paso y ejecutarlas conforme a las instrucciones.

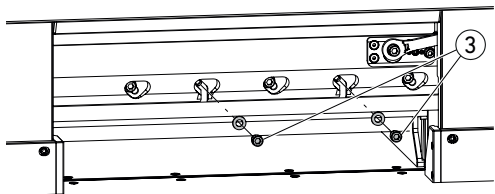


Restablecer la regulación de la cuchilla

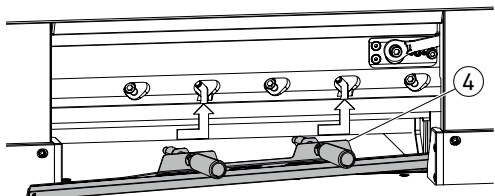
- Con una llave de hexágono interior ④ (8 mm), presionar la regulación de la cuchilla ②, mantenerla presionada y girarla en sentido horario hasta el tornillo de tope ③; a continuación, volver a engranarla en el dentado. De este modo, la cuchilla está nuevamente en la posición superior.

El ajuste de precisión viene dado por las posibilidades de encaje individual.

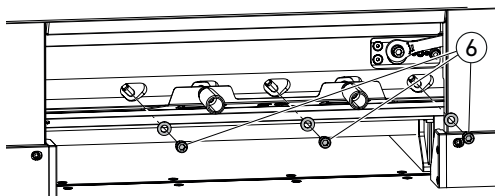
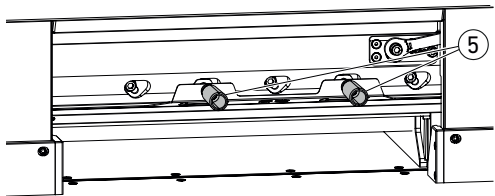
Cambio de cuchilla



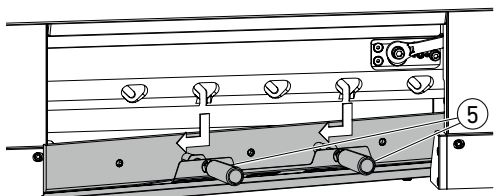
- Desenroscar 2 tornillos de la cuchilla ③ (con orificios alargados abiertos).



- Montar el dispositivo de cambio de cuchilla ④
- Atornillar las empuñaduras ⑤ en los orificios roscados de los 2 tornillos desenroscados.

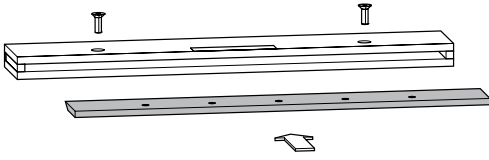


- Desenroscar los 3 tornillos restantes ⑥ de la cuchilla.

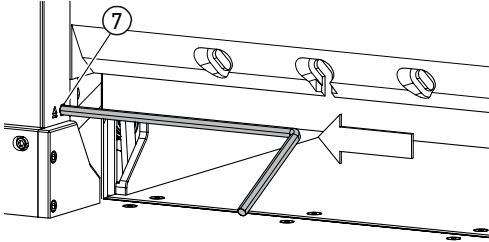


- Aflojar ligeramente las dos empuñaduras ⑤ al mismo tiempo y extraer hacia abajo la cuchilla con el dispositivo de cuchilla.
- ⚠ Peso de la cuchilla: aprox. 4 kg

Cambio de cuchilla

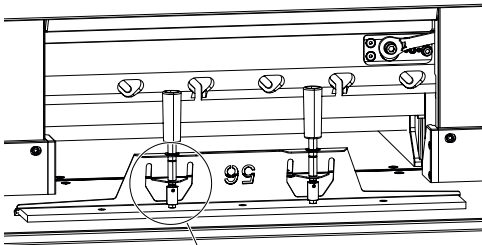
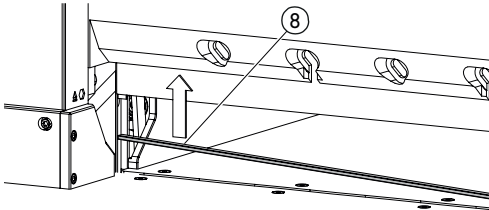


- Colocar la cuchilla en la caja de cuchillas prevista para tal fin y fijar con tornillos.

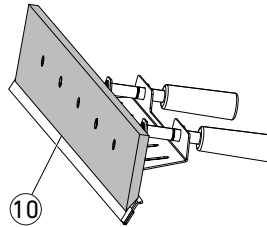
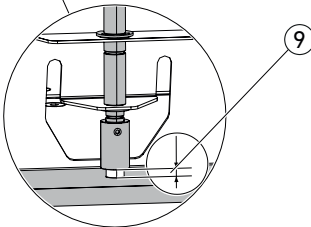


Girar o cambiar el cuadradillo

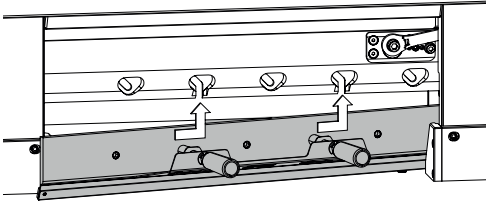
- Levantar el cuadradillo presionando el expulsor de cuadradillos ⑦ (p. ej., con una llave de hexágono interior) y, a continuación, extraerlo.
- Limpiar la ranura del cuadradillo con el pincel (del juego de herramientas).
- Girar el cuadradillo ⑧ o darlo vuelta (se puede usar 4 veces), o bien sustituirlo. Antes de volver a colocarlo, eliminar posibles daños (rebaba).
- Volver a colocar el cuadradillo.



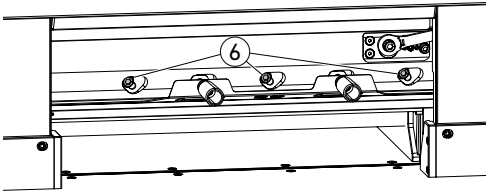
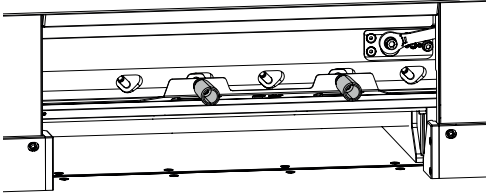
- ¡Extraer con cuidado la cuchilla de recambio de la caja de cuchillas y atornillarla con el dispositivo de cambio de cuchilla!
 - ¡Tener en cuenta la distancia ⑨ de 7 mm o 0,276 pulgadas!
 - ¡El filo de la cuchilla debe estar cubierto! ⑩
- ⚠ ¡Advertencia! ¡Peligro de lesiones!



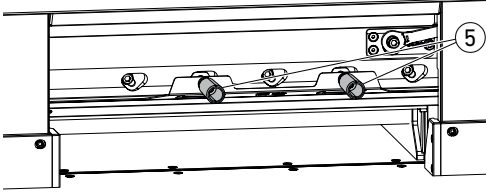
Cambio de cuchilla



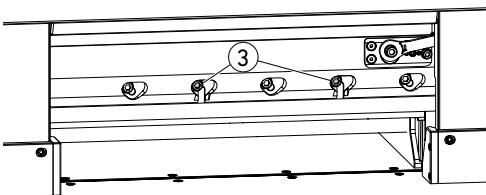
- Posicionar la cuchilla con el dispositivo de cambio de cuchilla a través de los orificios alargados abiertos completamente hasta arriba a la izquierda y apretarlos con las empuñaduras ⑤.



- Introducir 3 tornillos de la cuchilla ⑥ y apretarlos.

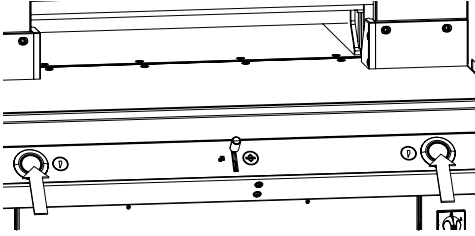


- Aflojar el dispositivo de cambio de cuchilla en las empuñaduras ⑤ y quitarlo.

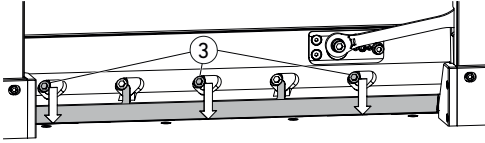


- Enroscar los 2 tornillos restantes de la cuchilla ③ dejándolos flojos.
⚠ **Quitar todas las herramientas de la zona de trabajo.**

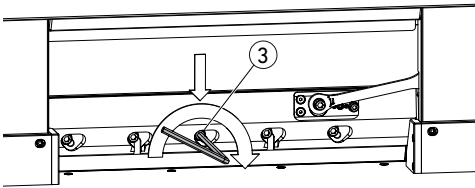
Cambio de cuchilla



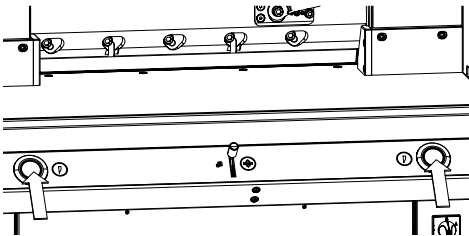
- Pulsar los dos actuadores al mismo tiempo y mantenerlos pulsados hasta que finalice el corte.
- La cuchilla se desplaza a velocidad reducida hacia abajo y permanece detenida en la posición inferior.



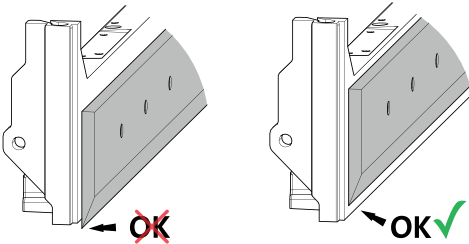
- Abrir con cuidado 3 tornillos de la cuchilla (3) hasta que la cuchilla se deslice hacia abajo sobre el cuadradillo.
- La cuchilla debe quedar apoyada sobre el cuadradillo.



- Apretar el tonillo del medio de la cuchilla (3) presionando hacia abajo con una llave de hexágono interior (40 Nm).
- Apretar también los 4 tornillos restantes de la cuchilla comenzando por la izquierda (40 Nm).



- Pulsar los dos actuadores al mismo tiempo; la cuchilla se desplaza a velocidad reducida hacia arriba.

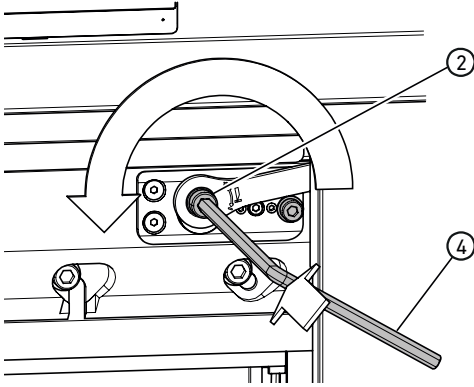


⚠ ¡Advertencia!

¡La cuchilla siempre debe estar cubierta en la posición superior por la barra de prensado!



Cambio de cuchilla



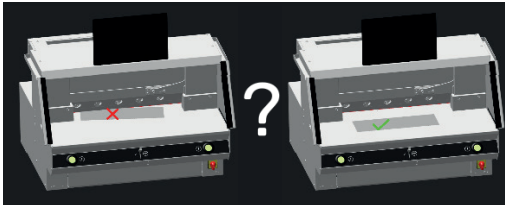
Efectuar cortes de prueba

Aviso: Mientras se efectúan cortes de prueba, la cuchilla se mueve a velocidad reducida.


Para realizar una prueba, cortar una pila de papel. Si la última hoja o varias hojas no están cortadas, bajar gradualmente la cuchilla del modo siguiente:

- Con una llave de hexágono interior ④ (8 mm), presionar la regulación de la cuchilla ②, mantenerla presionada y efectuar en sentido antihorario el ajuste de precisión (engranar en las posibilidades de encaje individual) de forma gradual.

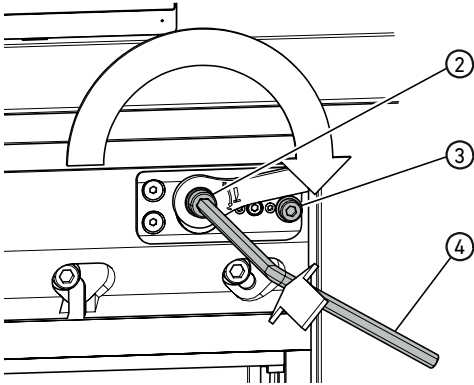
Efectuar cortes de prueba hasta que se corten todas las hojas (cortar, bajar, cortar, bajar...).



Finalizar el modo Cambio de cuchilla

- Pulse el icono de visto bueno  para finalizar o salir del modo Cambio de cuchilla. A continuación se ejecuta una prueba más de corte a velocidad reducida.

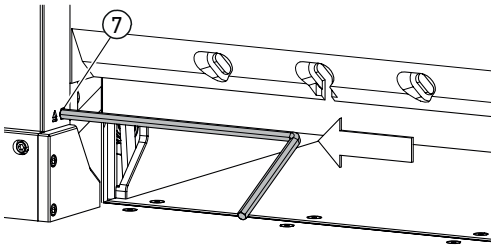
Cambio de cuadradillo



Restablecer la regulación de la cuchilla

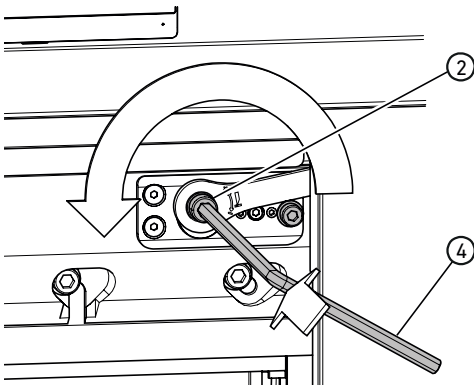
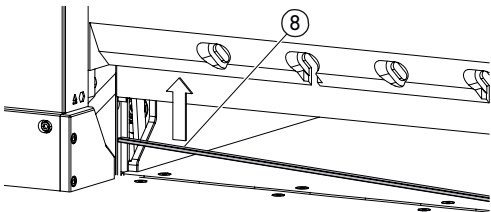
- Con una llave de hexágono interior (4) (8 mm), presionar la regulación de la cuchilla (2), mantenerla presionada y girarla en sentido horario hasta el tornillo de tope (3); a continuación, volver a engranarla en el dentado. De este modo, la cuchilla está nuevamente en la posición superior.

El ajuste de precisión viene dado por las posibilidades de encaje individual.



Girar o cambiar el cuadradillo

- Levantar el cuadradillo presionando el expulsor de cuadradillos (7) (p. ej., con una llave de hexágono interior) y, a continuación, extraerlo.
- Limpiar la ranura del cuadradillo con el pincel (del juego de herramientas).
- Girar el cuadradillo (8) o darlo vuelta (se puede usar 4 veces), o bien sustituirlo. Antes de volver a colocarlo, eliminar posibles daños (rebaba).
- Volver a colocar el cuadradillo.

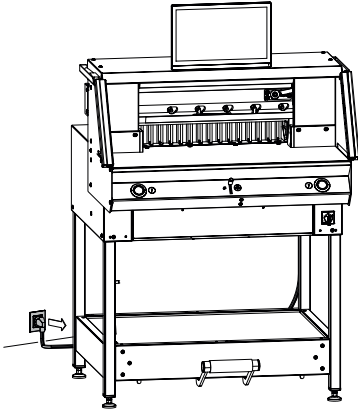


Efectuar cortes de prueba

Para realizar una prueba, cortar una pila de papel. Si la última hoja o varias hojas no están cortadas, bajar gradualmente la cuchilla del modo siguiente:

- Con una llave de hexágono interior (4) (8 mm), presionar la regulación de la cuchilla (2), mantenerla presionada y efectuar en sentido antihorario el ajuste de precisión (engranar en las posibilidades de encaje individual) de forma gradual. Efectuar cortes de prueba hasta que se corten todas las hojas (cortar, bajar, cortar, bajar...).

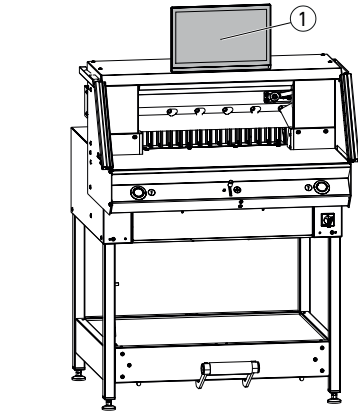
Mantenimiento y cuidado



⚠ ¡Aviso!
Extraer el enchufe de red al realizar trabajos de mantenimiento.

Los trabajos de mantenimiento están reservados únicamente a personal adecuado y debidamente formado.

⚠ ¡Atención! Evitar apagar y volver a encender la máquina demasiado rápido. Esperar al menos 30 segundos hasta que el control se haya apagado por completo.



Pantalla multitáctil ①
Limpie periódicamente la pantalla multitáctil con un paño suave para mantener el aspecto como si fuera nueva. Las manchas persistentes se pueden quitar con un paño fácilmente humedecido con un producto limpiador suave. No utilice nunca productos limpiadores fuertes como diluyentes, benceno o limpiadores agresivos, ya que dañan la carcasa. Por razones de seguridad, desconecte siempre la pantalla multitáctil de la alimentación de corriente antes de limpiarla. Evite en cualquier caso la humedad sobre la pantalla.

Lubricar la guía/el accionamiento de la escuadra trasera

Efectuar al menos una vez al año (véase recomendación «Mantenimiento anual», pág. 33) del modo siguiente:

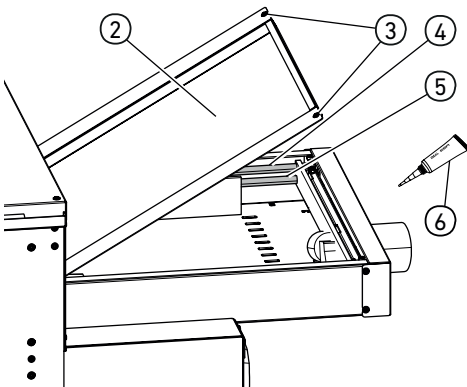
- Aflojar 2 tornillos ③.
- Quitar la tapa de la mesa trasera ② (levantar por detrás y tirar hacia atrás).
- Limpiar, cuando sea necesario, las barras guía ④ y los husillos de accionamiento ⑤ a la izquierda y la derecha y, a continuación, lubricar ligeramente en toda la longitud.

Aviso: utilizar grasa especial para máquinas de corte. Tubo de grasa ⑥, n.º de pedido 9000 625

- Volver a atornillar firmemente la tapa de la mesa trasera.

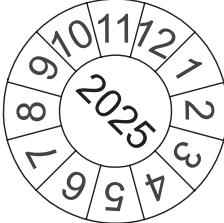
Aviso: En caso de más de 5 horas de servicio al día, los trabajos de mantenimiento se deben realizar con una frecuencia respectivamente mayor.

⚠ Sin la tapa de la mesa trasera correctamente cerrada no se puede ni debe poner en funcionamiento la máquina.



Mantenimiento anual / Inspección de seguridad

Next Maintenance



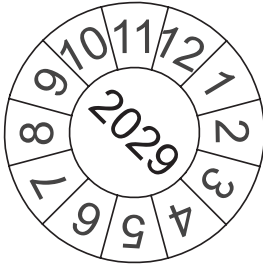
Krug & Priester GmbH & Co. KG
72336 Balingen - Germany

Parts & Service HOTLINE

Germany: +49 7433 2690
France: +33 3 8820 5435
North America: +1 843 552 2700
All other countries: Please contact
your local distributor
www.krug-priester.com

Mantenimiento anual

Para mantener la seguridad de servicio y evitar un desgaste prematuro, recomendamos someter la máquina cada año a un control y mantenimiento por un técnico cualificado de servicio.

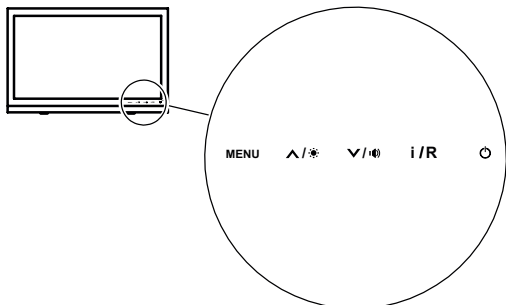


Inspección de seguridad

Cada 5 años se efectuará una inspección de seguridad conforme al párrafo 3.5, cap. 2.2 de la norma BGR 500 siguiendo las instrucciones de inspección de un socio de servicio autorizado por nosotros.

La ejecución y el resultado de la inspección deben documentarse en un protocolo de verificación. En la máquina debe colocarse una plaqueta de verificación de forma visible. En Alemania, esta inspección de seguridad es obligatoria; en otros países, recomendamos llevarla a cabo.

Ajustes de la pantalla multitáctil



MENU

Menú/Entrar



Tecla de ajuste del brillo



Tecla de ajuste del volumen



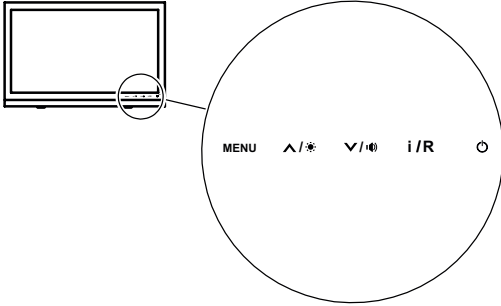
Atrás/Cambiar la fuente de entrada



Tecla de encendido/apagado

<p>1. Brillo</p>	<p>→ Pulse la tecla ▲/☀️. En el modo Brillo (Brightness) pulse entonces la tecla ▼/🔊 para oscurecer o la tecla ▲/☀️ aclarar. Con la tecla i/R se vuelve o con la tecla MENU se guarda.</p>
<p>2. Contraste</p>	<p>→ Pulse 2 veces la tecla MENU, 1 vez la tecla ▲/☀️ y otra vez la tecla MENU. En el modo Contraste (Contrast) pulse la tecla ▼/🔊 para obtener menos contraste o la tecla ▲/☀️ para más contraste. Con la tecla i/R se vuelve o con la tecla MENU se guarda.</p>
<p>3. Ajustes de entrada</p>	<p>→ Pulse la tecla i/R para acceder a las posibilidades de selección de fuentes. Las posibilidades de selección de fuentes pueden variar en función del modelo (p. ej., VGA, HDMI, etc.). Seleccionar según corresponda con las teclas ▲/☀️ o ▼/🔊. Pulsar la tecla i/R para apagar o para volver al menú anterior. Con la tecla i/R se vuelve o con la tecla MENU se guarda.</p>
<p>4. Ajustes de color Cool (frío) Nature (natural, 6500 K) Warm (cálido) User (usuario)</p>	<p>→ Pulse la tecla MENU, la tecla ▲/☀️ (→ menú «Color»), luego la tecla MENU y otra vez la tecla MENU (→ menú «Temperatura»). Seleccionar el ajuste de color deseado con las teclas ▲/☀️ o ▼/🔊. En el ajuste de color «User» es posible adaptar los colores R, G y B de forma individual. Con la tecla i/R se vuelve o con la tecla MENU se guarda.</p>

Ajustes de la pantalla multitáctil



MENU

Menú/Entrar



Tecla de ajuste del brillo



Tecla de ajuste del volumen



Atrás/Cambiar la fuente de entrada



Tecla de encendido/apagado

5. Formatos de imagen

→ Pulse la tecla **MENU**, 2 veces la tecla **▲/☀** (→ menú «Advance»), luego la tecla **MENU** y otra vez la tecla **MENU** (→ menú «Aspect Ratio»). Seleccionar el formato deseado con las teclas **▲/☀** o **▼/🔊**. El ajuste predeterminado es «Full» (pantalla completa).
Con la tecla **i/R** se vuelve o con la tecla **MENU** se guarda.

6. Nitidez

→ Pulse 2 veces la tecla **MENU**, 2 veces la tecla **▲/☀** y otra vez la tecla **MENU**.
En el modo Contraste (Sharpness) pulse la tecla **▼/🔊** para obtener menos nitidez en la visualización o la tecla **▲/☀** para más nitidez.
Con la tecla **i/R** se vuelve o con la tecla **MENU** se guarda.

7. Idiomas

→ Pulse la tecla **MENU**, 5 veces la tecla **▲/☀** y otra vez la tecla **MENU**.
En el menú «Other», pulse 4 veces la tecla **▲/☀** y otra vez la tecla **MENU** hasta que llegue al menú Idiomas (Language).
Seleccionar el idioma deseado con las teclas **▼/🔊** o **▲/☀**.
Con la tecla **i/R** se vuelve o con la tecla **MENU** se guarda.

8. Sistema de audio

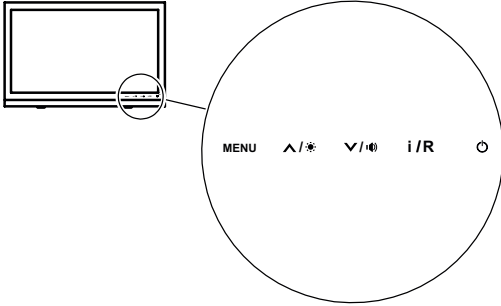
Volume (volumen)

Mute (silencio)

Audio Source (entrada de audio). Si se utiliza una conexión HDMI, se aconseja ajustar la entrada de audio a HDMI. Si no se ha emitido ningún sonido, ajuste el PC y verifique si el cable de salida de audio del PC está conectado al «LINE IN» del monitor.

→ Pulse la tecla **MENU**, 4 veces la tecla **▲/☀** y otra vez la tecla **MENU**.
Se encuentra en el menú «Audio»; seleccione volumen (Volume), silencio (Mute) o entrada de audio (Audio Source) con las teclas **▼/🔊** o **▲/☀**. Las teclas **▼/🔊** o **▲/☀** le permiten ajustar los respectivos menús según desee.
Con la tecla **i/R** se vuelve o con la tecla **MENU** se guarda.

Posibles averías en la pantalla multitáctil



MENU

Menú/Entrar



Tecla de ajuste del brillo





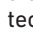
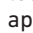
Tecla de ajuste del volumen



Atrás/Cambiar la fuente de entrada

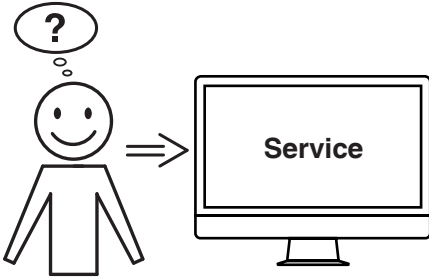


Tecla de encendido/apagado

<p>El monitor está completamente oscuro o no aparece ninguna imagen</p>	<p>¿Está bien conectado el cable de red en la parte posterior del aparato?</p> <ul style="list-style-type: none"> → Asegúrese de que el cable de red no presente ningún daño. → Asegúrese de que el enchufe de red esté introducido y de que se haya establecido una conexión eléctrica. → Gire el interruptor principal a la posición «I». → Pulse la tecla de encendido/apagado  directamente en el monitor. <p>¿Está correctamente introducido el cable de cinta de la pantalla?</p> <ul style="list-style-type: none"> → Véase pág. 9 «Instalación»
<p>La pantalla está muy oscura o muy clara</p>	<ul style="list-style-type: none"> → Ajuste el brillo y el contraste. (Véase pág. 34 «1. Brillo / 2. Contraste»)
<p>La imagen vibra o presenta formas onduladas</p>	<ul style="list-style-type: none"> → Retire los aparatos eléctricos que puedan causar interferencias.
<p>La imagen presenta defectos en el color (el blanco no parece blanco)</p>	<ul style="list-style-type: none"> → Ajuste los colores RGB o seleccione una temperatura del color. (Véase pág. 34 «4. Ajustes de color»)
<p>No se emite ningún sonido</p>	<ul style="list-style-type: none"> → Revise los ajustes de audio. (Véase pág. 35 «8. Sistema de audio»)
<p>La pantalla cambia de color con el mensaje "Burning Time".</p>	<ul style="list-style-type: none"> → Debe restablecerse un parámetro: Pulse la tecla MENU. Pulse la tecla  hasta que aparezca Advance y, a continuación, la tecla MENU. Pulse la tecla  hasta que aparezca DDCCI y, a continuación, pulse de nuevo la tecla MENU. Pulse la tecla  hasta que aparezca OFF y la tecla MENU de nuevo. Para terminar, pulse dos veces la tecla i/R.

Posibles averías en la máquina de cortar

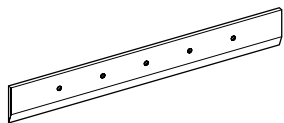
Posibles averías	Soluciones
<p>La última hoja no se corta por completo.</p>	<p>Ajustar la profundidad de corte, girar o cambiar el cuadradillo.</p> <p>→ Véase Cambio de cuadradillo, pág. 31</p>
<p>La calidad de corte disminuye.</p>	<p>Afilan la cuchilla de corte o reemplazarla.</p> <p>→ Véase Cambio de cuchilla, a partir de pág. 25</p>
<p>La medida cortada no coincide con la medida que se muestra en la pantalla.</p>	<p>Corregir la medida de referencia en la pantalla multitáctil.</p> <p>→ Véase Corrección de la medida de referencia, pág. 22</p>
<p>Las teclas de manejo se iluminan permanente en rojo/la barrera de luz de seguridad está en rojo.</p>	<p>La barrera de luz de seguridad se ha interrumpido.</p> <p>→ Retirar todos los objetos del campo de protección</p>
<p>Las teclas de manejo parpadean rápidamente en rojo claro.</p>	<p>→ Girar el interruptor principal a la posición «0» y esperar 30 segundos hasta volver a girarlo a la posición «I»</p>



¿Ninguna de las soluciones dadas ha resuelto su problema?

- Contacto: Servicio
- www.krug-priester.com
 - service@krug-priester.com

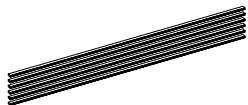
Accesorios / Opciones



Accesorios

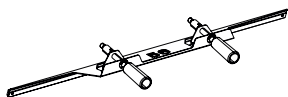
Cuchilla de recambio

- N.º 9000 034
- Cuchilla de recambio (HSS)
- N.º 9000 036



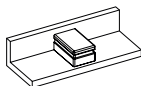
UV cuadradillos (6 unidades)

- N.º 9000 035



Dispositivo de cambio de cuchilla ¹

- N.º 9000 527



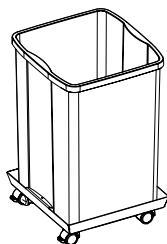
Ángulo de apilamiento ¹

- N.º 9000 521



Tubo de grasa ¹

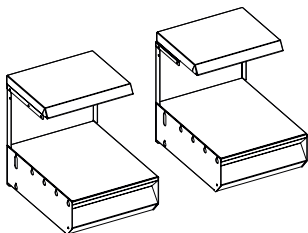
- N.º 9000 625



Contenedor de material de corte, transportable

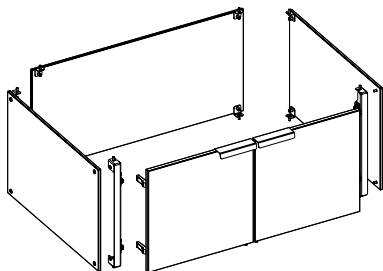
- N.º 4860 141

Opciones



Juego de mesas adicionales (2 unidades)

- N.º 9000 552



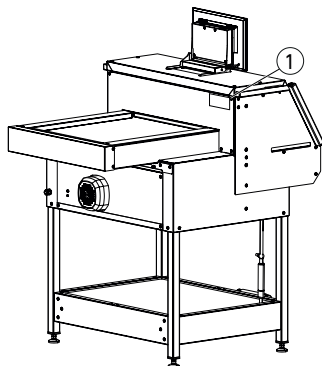
Revestimiento del bastidor inferior

- N.º 9000 553

Datos técnicos

Máquina de cortar completa	
Conexión de red	220-240 V, 50/60 Hz, 13 A, 2300 W
Sección línea de conexión de red (230 V)	Mín. de 1,5 mm ²
Sección línea de conexión de red (120 V)	AWG 12 (20 A)
Temperatura ambiente de servicio	5 °C-35 °C
Humedad del aire (sin condensación)	20 %-85 %
Nivel de presión acústica s. EN 13023	< 70 dB(A)
Longitud de corte	560 mm
Altura de corte	80 mm 77 mm con cubierta de barra de prensado
Profundidad de inserción	560 mm
Corte remanente	15 mm 60 mm con cubierta de barra de prensado
Fuerza de prensado, mín.	Aprox. 250 daN
Fuerza de prensado, máx.	Aprox. 1000 daN
Velocidad de avance (escuadra trasera)	Hasta aprox. 10 cm/s
Altura regulable de la mesa (la máquina completa se ajusta en altura mediante las patas ajustables)	950-1000 mm
Necesidad mínima de espacio sin mesas adicionales (Al. x An. x Pr.)	1523 x 979 x 1211 mm
Necesidad mínima de espacio con mesas adicionales (Al. x An. x Pr.)	1523 x 1779 x 1211 mm
Peso	Aprox. 303 kg Aprox. 315 kg con revestimiento de bastidor inferior Aprox. 316 kg con mesas adicionales Aprox. 328 kg con revestimiento de bastidor inferior y mesas adicionales

Sujeto a modificaciones técnicas.



Los datos técnicos específicos se encuentran indicados en la placa de características ① de la máquina. Para reclamar una prestación de la garantía, el aparato debe poder identificarse mediante la placa de características.

Datos técnicos

Pantalla multitáctil	
Pantalla	1366 x 768 píxeles
Manejo	Multitáctil
Conexiones	LAN, USB
Fuerza de prensado	Programable

Sujeto a modificaciones técnicas.



Esta máquina está homologada por GS y cumple las Directivas CE 2006/42/CE y 2014/30/CE.

Información sobre ruido:

Medición acústica según EN 13023: < 70 dB (A)

Sujeto a modificaciones técnicas.



Datos técnicos



La empresa Krug + Priester cuenta con las siguientes certificaciones:

- Sistema de gestión de calidad conforme a DIN EN ISO 9001
- Sistema de gestión del medioambiente conforme a DIN EN ISO 14001
- Sistema de gestión de energía conforme a DIN EN ISO 50001

Declaración CE de conformidad

Declaración CE de conformidad

- Por la presente, declaramos que la

THE 56 **GS ID No. 11568001**

- **satisface las disposiciones pertinentes siguientes**

2006/42/EG:

Directiva de maquinaria EC.

2014/30/EG:

Directiva de compatibilidad electromagnética EMW.

2011/65/EU, 2015/863/EU

RoHS directiva.

- **Normas armonizadas utilizadas particularmente**

**EN 60204-1; EN 1010-1; EN 1010-3; EN 55014-1; EN 55014-2;
EN 61000-3-2; EN 61000-3-3; EN ISO 12100; EN 61496-1; EN 61496-2;
EN ISO 13857; EN ISO 11204; EN 13023; EN ISO 13849-1;
BS EN 60204-1; BS EN 1010-1; BS EN 1010-3; BS EN 55014-1; BS EN 55014-2;
BS EN 61000-3-2; BS EN 61000-3-3; BS EN ISO 12100;
BS EN ISO 13857; BS EN ISO 11204; BS EN 13023; BS EN ISO 13849-1**

10.02.2022
Fecha

Representante autorizado para documentación técnica



Krug & Priester GmbH & Co. KG
Simon-Schweitzer-Str. 34
D-72336 Balingen (Germany)

Daniel Priester
- Gerente -

Notas

IDEAL

KRUG+PRIESTER

Krug & Priester GmbH & Co. KG
Simon-Schweitzer-Str. 34
D-72336 Balingen (Germany)
www.krug-priester.com