

## THE 56



# Sommaire

<b>Consignes de sécurité</b>	<b>3</b>
<b>Utilisation conforme</b>	<b>6</b>
<b>Aperçu et désignation des pièces</b>	<b>7</b>
<b>Contenu de la livraison / Options</b>	<b>8</b>
<b>Montage</b>	<b>9</b>
<b>Mise en service</b>	<b>10</b>
<b>Utilisation</b>	<b>11</b>
<b>Commande / Ecran tactile multipoint</b>	<b>13</b>
<b>Changement de lame</b>	<b>25</b>
<b>Changement du reglette de coupe</b>	<b>31</b>
<b>Maintenance et entretien</b>	<b>32</b>
<b>Maintenance annuelle / contrôle de sécurité</b>	<b>33</b>
<b>Réglages / Ecran tactile multipoint</b>	<b>34</b>
<b>Pannes éventuelles Ecran tactile multipoint</b>	<b>36</b>
<b>Pannes éventuelles Machine de coupe</b>	<b>37</b>
<b>Accessoires / Options</b>	<b>38</b>
<b>Données techniques</b>	<b>39</b>
<b>Déclaration de conformité CE</b>	<b>42</b>

## Consignes de sécurité



Nous vous prions de lire attentivement le mode d'emploi avant d'utiliser la machine, et attirons votre attention sur les consignes de sécurité. Les instructions d'utilisation et les consignes de sécurité doivent toujours être disponibles. Les instructions d'utilisation et les consi.



Pas d'utilisation par un enfant!



Ne pas passer les mains sous la lame!



Ne jamais laisser la lame sans protections !  
Elle ne doit être démontée qu'à l' aide du dispositif de changement de lame  
(cf. page 27, ou transportée dans son étui en bois !  
**⚠ Danger! Risques de coupures !**



La coupe de matériaux trop durs ou risquant des projections est interdite !



Ne pas utiliser d'aérosols de substances inflammables à proximité du massicot !



Ne pas utiliser de détergents inflammables.



La lame doit toujours être recouverte par la presse!



Un seul opérateur à la fois est autorisé à utiliser le massicot !

# Consignes de sécurité



## Consignes de sécurité Ecran tactile multipoint

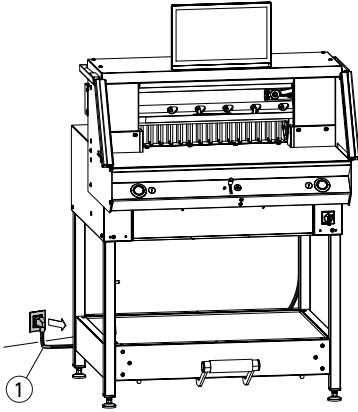
- L'écran tactile Multipoint est fixé sur la machine.
- Ne jamais exposer cet écran tactile multipoint à la pluie ou à l'humidité pour éviter tout risque d'incendie ou de choc électrique. L'intérieur de l'écran tactile multipoint présente des hautes tensions dangereuses. Ne jamais ouvrir le boîtier. Seules des personnes qualifiées sont autorisées à réaliser les travaux de réparation.
- Ne pas exposer l'écran à une poussière excessive.
- Ne jamais pulvériser de détergents directement sur l'écran.
- Les fentes et ouvertures à l'arrière et sous le boîtier servent à la ventilation. Veiller à ce que ces ouvertures ne soient ni bloquées, ni recouvertes, pour garantir le fonctionnement fiable de l'écran tactile multipoint et le protéger contre la surchauffe.
- Ne pas orienter de source de chaleur vers l'écran tactile multipoint, ni en poser dessus.
- Ne pas introduire d'objets dans les fentes du boîtier de l'écran. La conséquence pourrait en être des courts-circuits pouvant entraîner un incendie ou des chocs électriques. Ne jamais verser de liquides sur le monitor.
- Ne jamais tenter de maintenir ou réparer l'écran tactile multipoint de vous-même. L'ouverture ou le retrait des couvercles peuvent vous exposer à des tensions dangereuses ainsi qu'à d'autres dangers.
- Seul un spécialiste qualifié est autorisé à réaliser les travaux de maintenance et de réparation.

## Consignes particulières concernant les écrans LCD

Les symptômes suivants sont normaux pour les écrans LD et ne sont pas des signes de problème.

- De par les propriétés de la lumière fluorescente, l'écran peut scintiller lors de la première utilisation. Couper l'appareil sur l'interrupteur principal (attendre 30s), puis le rallumer pour vérifier si le scintillement disparaît.
- En fonction de l'image de bureau que vous utilisez, une luminosité irrégulière peut être constatée sur l'écran.
- L'écran LCD dispose d'au moins 99,99% de pixels effectifs. Il peut arriver que 0,01% ou moins de pixels ne soient jamais ou soient toujours affichés.
- De par les propriétés d'un écran LCD il peut arriver, lors d'un changement d'image, qu'une ombre de l'image précédente reste à l'écran si la même image a été affichée pendant plusieurs heures. Dans ce cas, l'écran se restaure lentement, soit par des changements d'images, soit par l'arrêt de l'appareil pendant plusieurs heures.
- Si l'écran se met soudain à clignoter ou si la lumière d'arrière-plan s'éteint, veuillez contacter votre distributeur pour réparation. Ne jamais tenter de réparer l'écran de soi-même.

# Consignes de sécurité



Protéger le câble réseau ① contre la chaleur, l'huile et les arêtes vives !

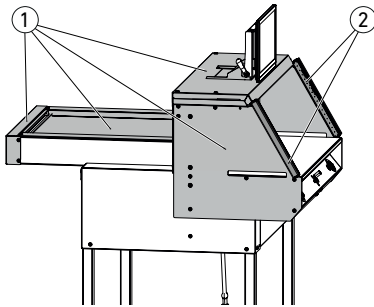
La machine est livrée en standard avec les réglages suivants :

- Tension 230 V (120 V) 1 ph.
- Fréquence 50 Hz (60Hz).

**⚠ Attention ! Débrancher le connecteur du réseau avec les travaux d'entretien et le retrait de panneaux de protection.**

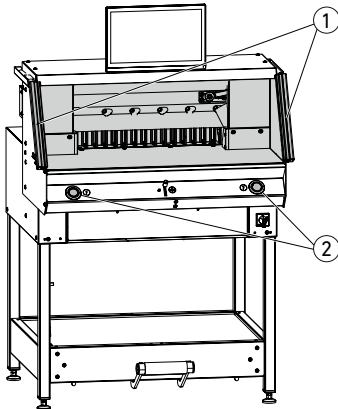
**⚠ Attention ! Éviter toute mise hors et en service trop rapide de la machine. Attendre au moins 30 secondes jusqu'à l'arrêt complet de la commande.**

**⚠ Remarque ! Débrancher le connecteur de réseau pour les travaux de maintenance. Seuls des personnes formés à cet effet sont autorisés à réaliser les travaux de maintenance.**



Les pièces de la machine présentant des dangers sont sécurisées par des dispositifs de protection et recouvertes par des panneaux de protection ①. Exploiter la machine uniquement avec toutes les pièces de sécurité et de protection, en particulier :

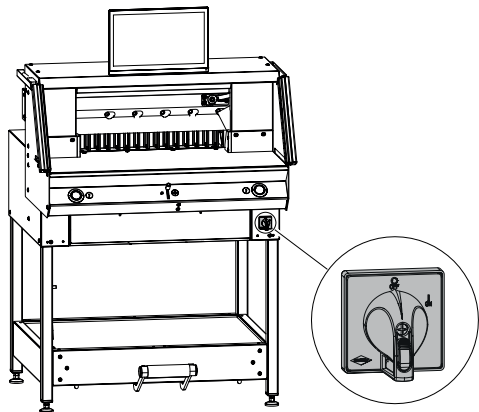
- Barrière photoélectrique de sécurité ②
- Panneaux de protection vissés ①



Le mouvement de coupe présentant des risques pour les personnes est sécurisé par une barrière photoélectrique de sécurité ① et un déclenchement de la coupe à deux mains ②!

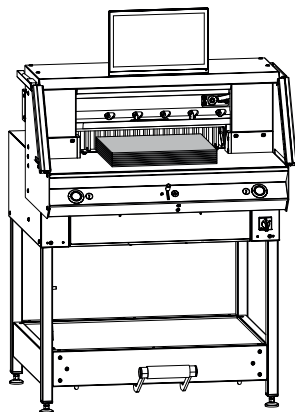
# Consignes de sécurité / Utilisation conforme

## Consignes de sécurité



Éteindre en cas de non utilisation prolongée.  
(Interrupteur principal sur « 0 »).

## Utilisation conforme



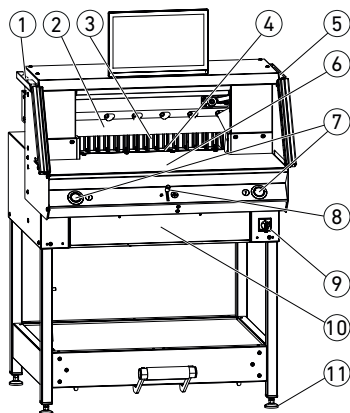
Cette machine est conçue pour la découpe de piles de papier à une cote définie.

Cette machine est destinée  
uniquement à une « Commande  
par un homme » !

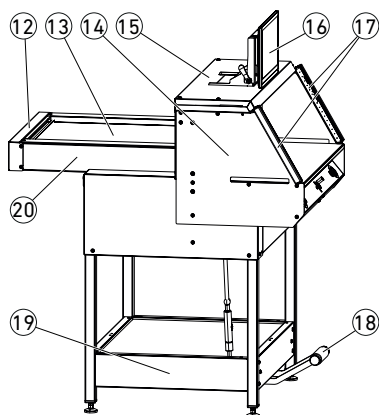


**⚠ Attention !** Les agrafes ou similaires endom-  
magent la lame de coupe.

## Aperçu et désignation des pièces



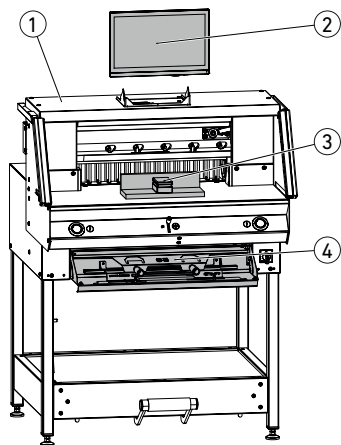
- ① Pinceau (dans le jeu d'outils à la livraison)
- ② Lame
- ③ Butée arrière
- ④ Reglette de coupe
- ⑤ Pige de contrôle pour la barrière photoélectrique de sécurité (dans le jeu d'outils à la livraison)
- ⑥ Plateau avant
- ⑦ Déclenchement de la coupe à deux mains (Touches de commande)



- ⑧ Élément de commande pour le réglage électrique de la butée arrière
- ⑨ Interrupteur principal (verrouillable)
- ⑩ Trappe d'outils (jeu d'outils)
- ⑪ Pied de réglage
- ⑫ Panneau de protection de courroie
- ⑬ Capot du plateau arrière
- ⑭ Support de la barrière photoélectrique
- ⑮ Capot
- ⑯ Ecran tactile multipoint
- ⑰ Barrière photoélectrique de sécurité
- ⑱ Pédale mécanique de pression
- ⑲ Châssis
- ⑳ Plateau arrière

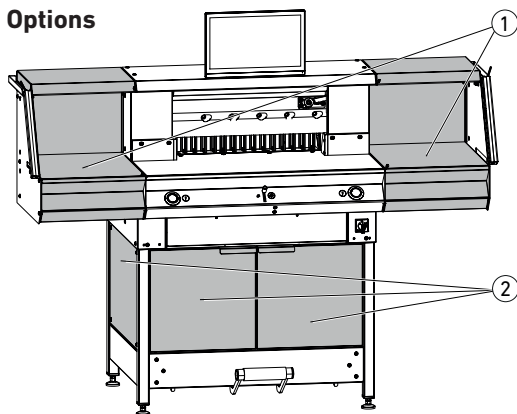
# Contenu de la livraison / Options

## Contenu de la livraison



- ① Massicot
- ② Ecran tactile multipoint
- ③ Équerre d'empilage
- ④ Trappe à outils :
  - Dispositif de changement de lame
  - Panneau de protection de la barre de pression
  - Jeu d'outils
  - Notice d'utilisation

## Options

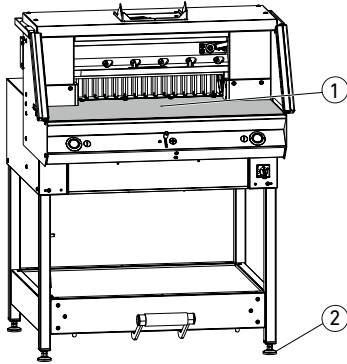


- Jeu de tables latérales ①  
N° de cde 9000 552  
(La notice de montage est fournie avec les tables latérales .)

- Panneau de protection du châssis ②  
N° de cde 9000 553  
(La notice de montage est fournie avec le panneau de protection du châssis.)

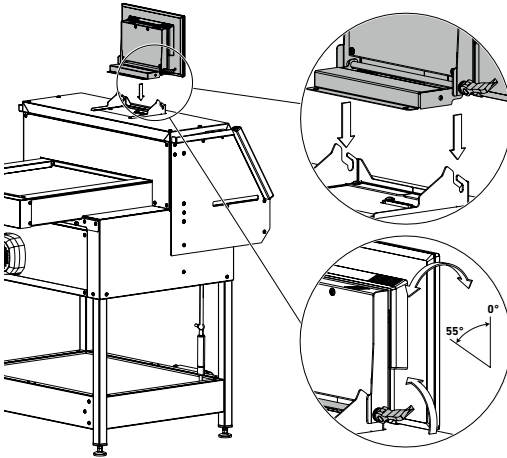


# Montage



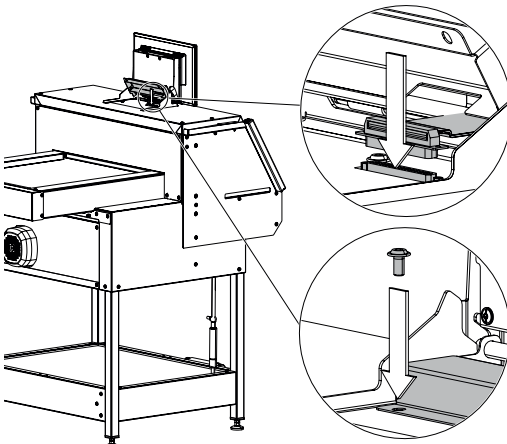
Les pieds de réglage ② permettent d'aligner la machine et de la régler en hauteur :

- Aligner la machine à l'aide d'un niveau à bulle, 4x pieds de réglage ② SW17.
- Surface de référence du plateau de la machine ① .



**⚠ Attention !** Débrancher le connecteur de réseau avant le montage de l'écran.

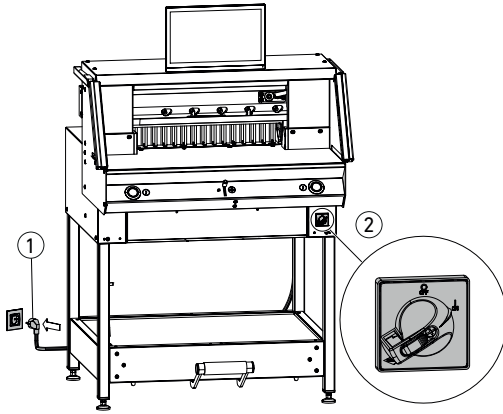
- Insérer l'écran jusque tout en bas dans les trous oblongs.
- Placer l'écran pivotant dans la position souhaitée. L'angle de l'écran peut être adapté de 0° à 55°.
- Fixer à l'aide du levier à excentrique. Remarque : La force de serrage peut être ajustée ultérieurement. Détacher le levier à excentrique et le maintenir, tourner l'axe de pivotement, serrer le levier à excentrique.



- Brancher avec précaution le câble plat de l'écran dans la prise correspondante sur la machine.

- Visser le couvercle à l'aide de 2 vis.

## Mise en service



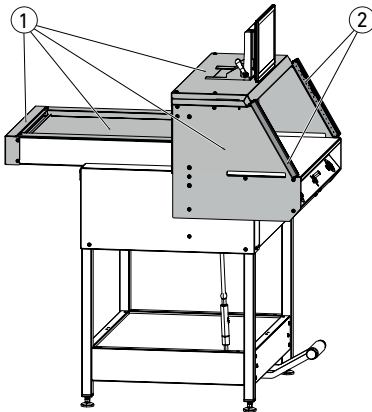
Brancher le câble réseau (1) dans la prise de courant. Ménager un accès libre à la prise de courant.

Interrupteur principal (2) sur la position « I ».

Le point de référence pour la butée arrière est approché automatiquement.

La machine est prête à fonctionner.

**⚠ Attention ! Éviter toute mise hors et en service trop rapide de la machine. Attendre au moins 30 secondes jusqu'à l'arrêt complet de la commande.**



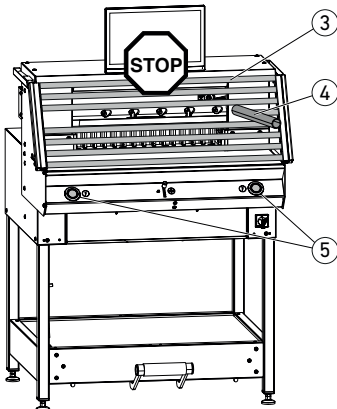
**Ne pas travailler avec la machine avant d'avoir compris la notice d'utilisation et les consignes de sécurité.**

**Vérifier l'intégralité et la fonctionnalité des dispositifs de sécurité avant chaque début de travail.**

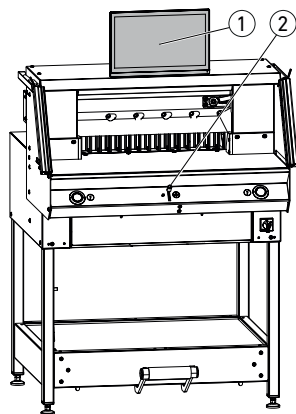
- Tous les panneaux de protection (1) doivent être posés.
- La barrière photoélectrique (2) doit être montée.
- Le déclenchement de la coupe ne doit être réalisé que simultanément avec le déclenchement à deux mains des touches de commande (5).

**Barrière photoélectrique :**  
**Lorsque la pignone de contrôle (4) (jeu d'outils) est tenu dans le champ de protection (3), tout cycle de travail déclenché doit être interrompu immédiatement.**

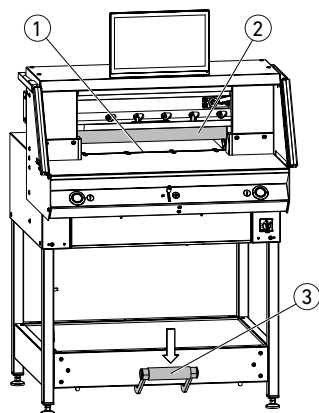
Nous conseillons de tenir un livret de contrôle.



# Commande



Le réglage des cotes est réalisé manuellement via l'élément de commande pour le réglage électrique de la butée arrière (2) ou par la programmation de la cote de coupe sur l'écran tactile multipoint (1).

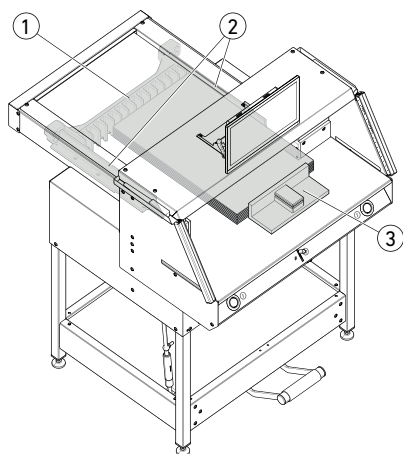


## Massicot optique :

Affichage de la coupe par un rayon lumineux optique rouge (1), la lame coupe sur le bord avant du rayon lumineux.

## Massicot mécanique :

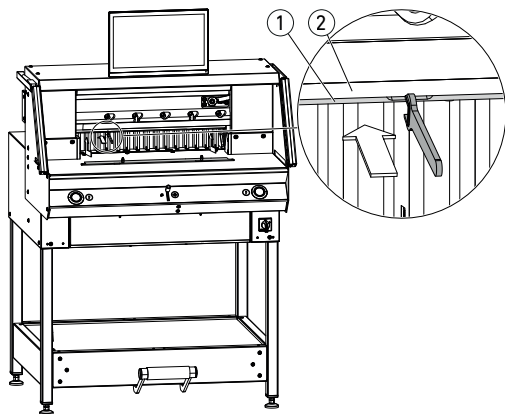
Pour couper suivant le marquage, la barre de pression (2) peut être utilisée comme massicot (la coupe est réalisée env. 1 mm devant). La barre de pression peut être amenée dans toutes les positions à l'aide de la pédale (3).



Installation de papier sur la butée arrière (1) et la butée latérale, à gauche ou à droite (2). Pour décaler les piles de papier, utiliser l'équerre d'empilage (3) fournie.

**Remarque :** Avant chaque coupe, placez la pile de papier contre la butée arrière à l'aide de l'équerre d'empilage.

# Commande



## Panneau de protection de la barre de pression :

Un panneau de protection de la barre de pression ① est fourni (trappe à outils) pour éviter des points de pression de la barre de pression sur un matériau sensible.

### Démontage :

- Retirer le panneau de protection de la barre de pression ① vers le bas, à la main ou l'appuyer avec précaution dans l'évidement à l'aide de la clé plate fournie (dans le jeu d'outils).

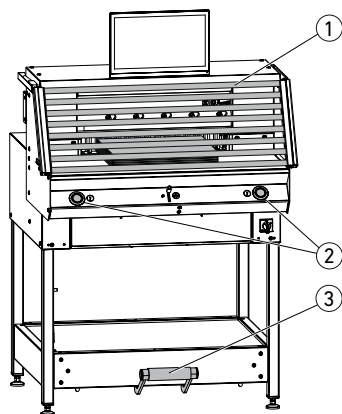
→ La coupe restante est de 15 mm.

### Montage :

- Clipser le panneau de protection de la barre de pression ① vers le haut dans la barre de pression ②.

(Affichage d'état, voir page 16)

→ La coupe restante est de 60 mm.



## Déclenchement de la coupe / pression

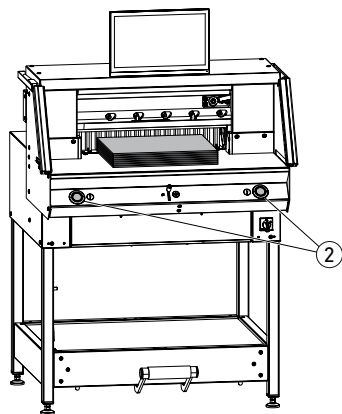
### ⚠ Attention !

Ne jamais mettre les mains dans la zone de coupe tant que la lame bouge.

La coupe ne peut être déclenchée que lorsque la cote de consigne a été approchée.

- Libérer le champ de protection de la barrière photoélectrique ①.
- Appuyer simultanément sur les deux touches de commande ② du déclenchement à deux mains et les maintenir appuyées jusqu'à la fin de la coupe.
- La pression est réalisée automatiquement en actionnant les touches de commande ② avant la coupe. Le papier peut être pré-compressé avant avec la pédale ③.
- Pour tourner la pile de papier, commencer par tourner la butée arrière vers l'avant.
- La lame doit toujours être recouverte en haut et avant la pression, ne pas toucher la lame (voir page 29).

### ⚠ Risque de blessure.

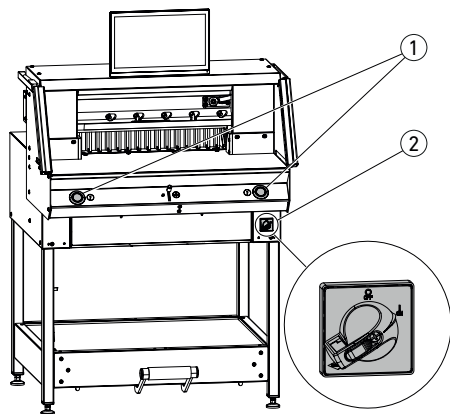


## Fin de la coupe

Relâcher les deux touches de commande ② du déclenchement à deux mains.

# Commande / Ecran tactile multipoint

Mode Home  
(accueil)



## Démarrer la machine

- Interrupteur principal ② sur la position « I », le point de référence pour la butée arrière est approché automatiquement (les touches de commande ① sont allumées en jaune). Après le démarrage complet, 56.00 cm est affiché à l'écran, les touches de commande sont allumées en vert.

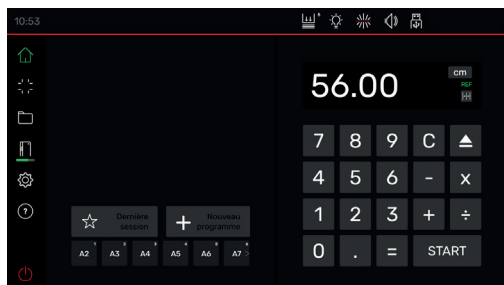
La Machine de coupe est prête à fonctionner.

Remarque :

L'écran reste noir ?

(→ voir page 36 « Pannes éventuelles »)

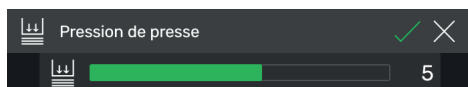
**⚠ Attention ! Éviter toute mise hors et en service trop rapide de la machine. Attendre au moins 30 secondes jusqu'à l'arrêt complet de la commande.**






Vous êtes en mode « Home »

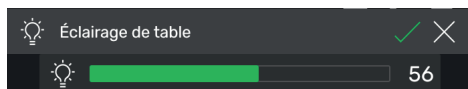
Remarque : Le côté gauche de l'écran tactile multipoint est le côté interactif. Les symboles affichent le mode en vert.

L'unité de mesure peut être modifiée en touchant l'affichage de mesure sur **cm** également dans **mm** ou **inch**.



## Réglage de la pression d'appui (en général)

Toucher le symbole , régler la pression d'appui de **1** à **8** et l'enregistrer avec  (affichée par un exposant à côté du symbole ).



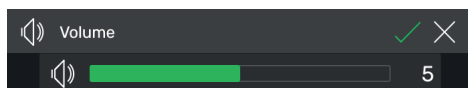
## Éclairage de table

Toucher le symbole , régler de **0** =éclairage du plateau éteint, à **100** et enregistrer avec .



## Massicot

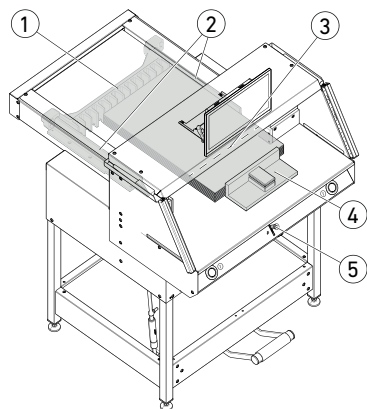
Toucher le symbole , régler de **0** =massicot éteint, à **100** et enregistrer avec .



## Son des touches

Toucher le symbole , régler de **0** =son des touches éteint, à **10** et enregistrer avec .

# Commande / Ecran tactile multipoint



Mode Home  
(accueil)



## Coupe à une cote précise

- Saisir la cote dans le champ de chiffres.
- La cote apparaît en rouge (il est possible d'effacer une cote incorrecte en touchant sur **C**).
- Toucher **START**.
- La cote est approché et de nouveau affichée en blanc une fois la position souhaitée atteinte.
- Insérer le papier et le décaler à l'aide de l'équerre d'empilage **4** sur la butée arrière **1** et la butée latérale **2** à gauche ou à droite.
- Déclencher la coupe.

## Coupe suivant un marquage

- Déplacer la butée arrière vers l'arrière à l'aide de l'élément de commande **5** en appuyant vers le haut.
  - Insérer le papier et le décaler à l'aide de l'équerre d'empilage **4** sur la butée arrière **1** et la butée latérale **2** à gauche ou à droite.
  - Appuyer l'élément de commande **5** vers le bas jusqu'à ce que le marquage sur le produit à découper se trouve sous le massicot optique **3**.
  - Plus l'élément de commande **5** est appuyé vers le bas, plus la butée arrière **1** se déplace rapidement vers l'avant.
- Le déplacement de la butée arrière vers l'arrière n'est possible qu'en mode de fonctionnement rapide en appuyant l'élément de commande vers le haut **5**.

## Coupe avec la SELECTION RAPIDE

Les cotes DIN et programmables librement peuvent être consultées à l'aide des symboles correspondants. DIN A2, A3, A4, A5, A6, A7, B3 et B4 ou 4 ¼", 5 ½", 7", 8 ½", 11", 12", 14" et 17"

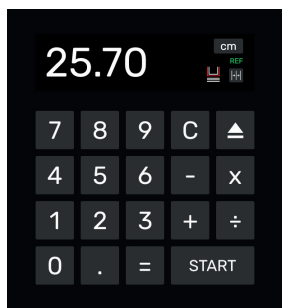
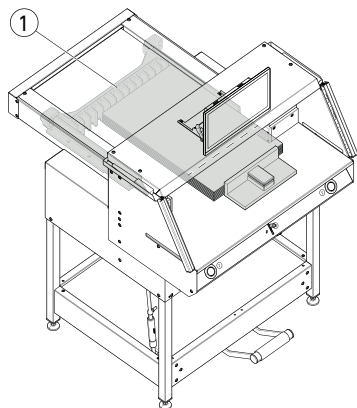
(inch) sont définies.

- **+** Toucher pour programmer la SELECTION RAPIDE libre suivante. Saisir la cote et enregistrer avec
- Pour modifier des cotes de SELECTION RAPIDE, appuyer sur la cote correspondante et la maintenir appuyée, puis sur
- Pour effacer des cotes de SELECTION RAPIDE, appuyer sur la cote correspondante et la maintenir appuyée, puis sur



# Commande / Ecran tactile multipoint

Mode Home  
(accueil)



## Fonction cote incrémentale

- Saisir la cote de départ dans le champ de chiffres.
  - Avec **START** approcher la cote saisie.
  - Pousser le papier sur la butée arrière ①.
  - Toucher le symbole de cote incrémentale
  - Saisir la cote incrémentale et enregistrer avec
  - Le symbole de cote incrémentale est allumé en vert . La cote incrémentale saisie est affichée sous le symbole .
  - Déclencher la coupe (la coupe de démarrage est coupée) ou toucher **START**.
- La butée arrière ① se déplace vers l'avant de la cote incrémentale saisie.
- Cette procédure est répétée après chaque déclenchement de coupe.

## Fin de la fonction de cote incrémentale

- Toucher le symbole de cote incrémentale . Le symbole est de nouveau grisé et la cote incrémentale disparaît

## Fonction éjection

- Appuyer sur le symbole
- La butée arrière se déplace vers l'avant de la cote d'éjection réglée vers le prélèvement du papier, puis revient à sa cote de départ.

## Fonction éjection avec cote cible

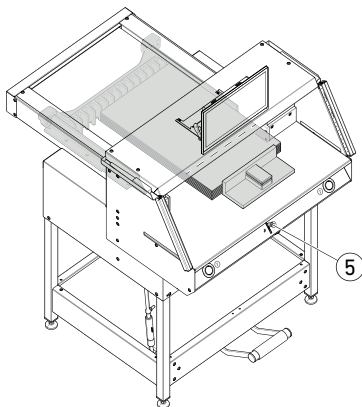
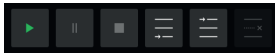
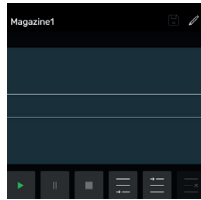
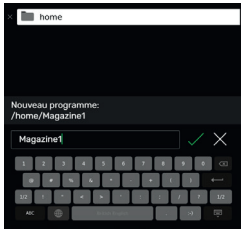
- Saisir la cote cible et approcher au lieu de **START**.
- La butée arrière commence vers l'avant vers le prélèvement de papier, puis la cote cible saisie est approchée automatiquement. (Fonction avec déplacement vers l'arrière uniquement).

## Fonction calculatrice

- Calculer la cote souhaitée, p.ex.  $40 - 2 = 38$ , puis toucher **START** ou, au lieu de **=**, immédiatement **START**, la cote 38 calculée est approchée directement.

Remarque : Cette fonction peut également être utilisée en MODE PROGRAMME.

# Commande / Ecran tactile multipoint




Mode Home  
(accueil)




MODE PROGRAMME


## Panneau de protection de la barre de pression (affichage d'état)



- Un panneau de protection de la barre de pression installée est affichée avec le symbole  dans le champ de chiffres.

## Pression (affichage d'état)

- Le symbole  est affiché pendant la procédure de pression complète.


## Création d'un programme

Vous êtes en mode « Home » .




- Toucher le symbole  **Nouveau programme**, sélectionner le dossier correspondant, renommer le programme et l'ouvrir avec .

- Vous passez en MODE PROGRAMME.




Le nom du programme apparaît.

- Toucher sur  pour éditer le nom du programme à tout moment.

## Création d'une étape de programme

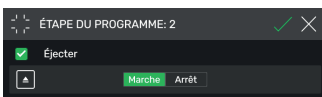
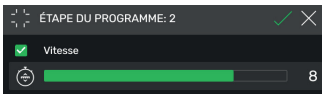
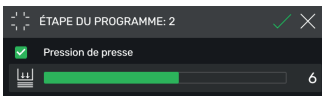
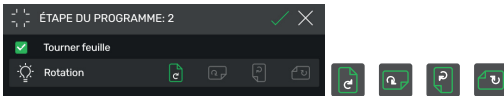
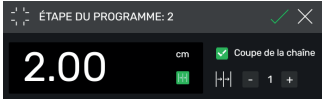
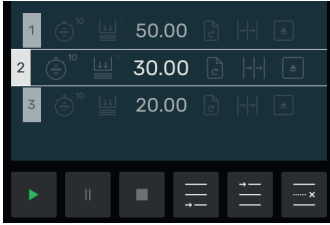
- Toucher le symbole .
- Toucher la cote, saisir la cote de départ p.ex. 50.00 cm et l'accepter avec , avec  l'étape est alors ajoutée dans le programme.

Il est possible également d'approcher des cotes pour les ajouter dans une étape :

- Approcher les marques de coupe avec l'élément de commande  5, avec le symbole  ajouter la cote approchée dans l'étape du programme et l'insérer avec  dans le programme.





# Commande / Ecran tactile multipoint



## MODE PROGRAMME



### Ajout d'une étape de programme

Il est possible, avec le symbole  d'ajouter, p.ex., avant l'étape 2 sélectionnée une nouvelle étape ou directement derrière avec le symbole .

### Édition d'une étape de programme

Les saisies suivantes peuvent être réalisées dans une étape de programme :

#### Coupe de la chaîne

- Cocher la case  dans « Coupe incrémentale », toucher la cote et saisir le nombre d'étapes correspondantes avec  et définir .

Remarque : Ne peut pas être sélectionné en même temps que la fonction d'éjection.

Balayer vers le haut pour saisir d'autres options.

#### Tourner la feuille (indication pour l'utilisateur)

- Cocher la case  « Tourner feuille » et sélectionner une parmi quatre variantes. Balayer vers le haut.


#### Réglage de la pression d'appui

- Cocher la case  « pression d'appui » et régler de 1 à 10. Balayer vers le haut.

#### Réglage de la vitesse d'avance de la butée arrière

- Cocher la case  « Vitesse », régler de 1 à 10 (10, le niveau le plus haut est généralement sélectionné). Balayer vers le haut.

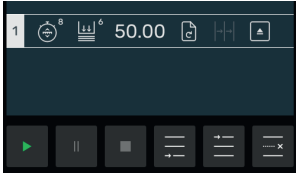
#### Fonction éjection

- Cocher la case  « Ejection » (passe automatiquement sur ) , si vous souhaitez l'éjection de la pile de papier.



Remarque : Ne peut pas être sélectionné en même temps que la fonction de coupe incrémentale.

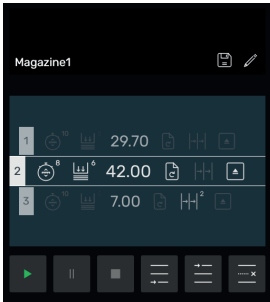
# Commande / Ecran tactile multipoint

## MODE PROGRAMME



### Enregistrement d'une étape de programme


- Une fois toutes les caractéristiques souhaitées réglées, accepter l'étape du programme avec .
- L'étape du programme est affichée avec les caractéristiques saisies.
- Appeler l'étape suivante .




### Sélection d'une étape de programme

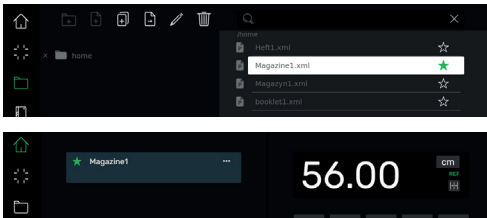
- Sélectionner l'étape du programme en balayant vers le haut / bas et la toucher directement.

### Effacer une étape de programme




- Sélectionner l'étape du programme en balayant vers le haut / bas et toucher .

### Enregistrement d'un programme


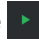
- Enregistrer le programme avec le symbole .

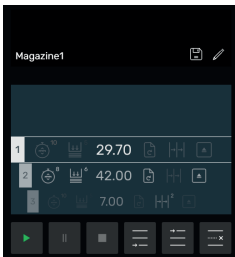


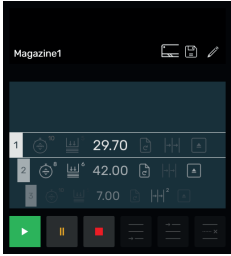
### Appeler le programme enregistré

- Ouvrir le gestionnaire de fichiers , sélectionner le programme souhaité en le touchant, toucher deux fois pour l'ouvrir.
- Toucher le symbole ☆ pour passer un programme dans les favoris ★ et l'afficher directement, en mode « Home »  (pour l'accès rapide).
- Toucher les 3 points  dans le champ des favoris pour ouvrir une zone de texte dans laquelle saisir et enregistrer un texte libre.







### Démarrage d'un programme

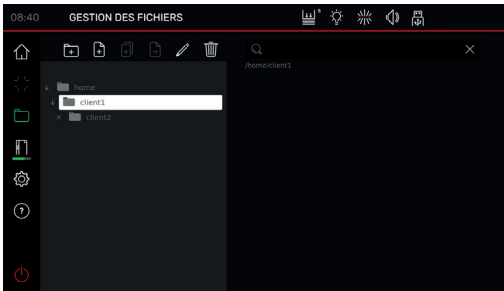
- Le programme est appelé. Toucher le symbole  pour démarrer le programme. Le premier programme est préparé.
- Déclencher la coupe. La deuxième coupe est préparée, etc. une fois la dernière coupe réalisée, toucher le symbole  pour redémarrer le programme.










### Traiter le programme, le mettre en pause et l'arrêter

- Toucher le symbole  pour parcourir le programme sans couper. Il est également possible de sélectionner des étapes individuelles en balayant vers le haut / bas et de les approcher directement en touchant le symbole .
- Toucher le symbole  pour mettre le programme en pause. Toucher le symbole  pour annuler la pause active.
- Toucher le symbole  pour arrêter. Il est alors possible de redémarrer le programme au début en touchant .

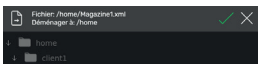
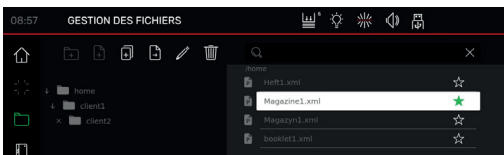


### Créer, organiser des dossiers







- Ouvrir le gestionnaire de fichiers avec le symbole 
  - Le dossier supérieur «home» est affiché. Ce dossier ne peut être ni renommé ni supprimé.
  - Toucher le dossier  nommez le dossier et créez-le avec .
- Remarque : Il est ainsi possible de créer un sous-dossier dans chaque dossier.

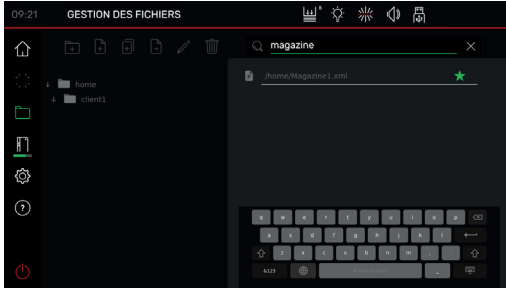
- Le symbole  permet de renommer le dossier sélectionné, l'effacer avec .
- Remarque : Le programme le plus haut dans le MODE PROGRAMME peut être renommé, mais il ne peut pas être effacé.

- Toucher le symbole  pour afficher ou masquer le contenu d'un dossier.



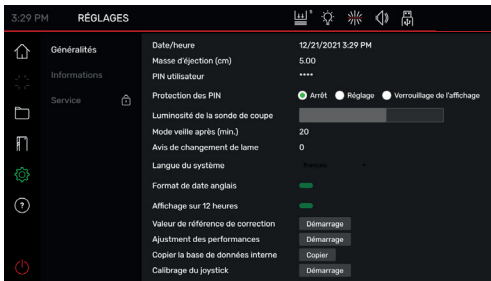
### Création, copie, déplacement de programmes

- Le symbole  permet de créer un programme dans le dossier sélectionné .
- Pour copier un programme, le sélectionner, toucher , nommer le programme et l'enregistrer avec .
- Pour décaler un programme, le sélectionner, toucher dossier , sélectionner le dossier dans lequel le programme doit être déplacé et enregistrer avec .



### Recherche dans le GESTIONNAIRE DE FICHIERS

- La fonction de recherche se limite à une recherche de mots dans le mode GESTIONNAIRE DE FICHIERS.



### Généralités

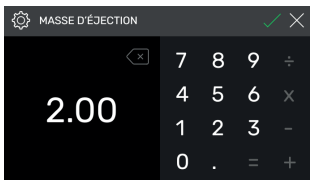
Sous ce point, des réglages de base généraux de la machine / de l'écran tactile multipoint peuvent être réalisés



### Généralités

#### Date / heure

- Ouvrir la rubrique correspondante avec le symbole . Balayer vers le haut / bas pour régler et enregistrer avec .

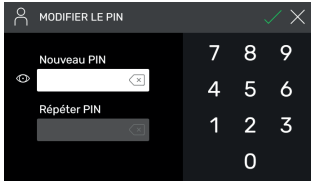


#### Cote d'éjection (cm)

- Ouvrir la rubrique correspondante avec . Saisir la cote d'éjection (max. 15,00 cm) et enregistrer avec .

# Commande / Ecran tactile multipoint

## RÉGLAGES



### Définition / modification du PIN utilisateur

- Ouvrir la rubrique correspondante avec . Saisir deux fois le code PIN (4 caractères min. / 10 caractères max.) et enregistrer avec . Débloque le mode veille et le blocage d'écran ( touche Marche / arrêt). Le PIN d'origine 1234 (état à la livraison) est utilisé lorsqu'aucun autre code PIN n'est défini.



### Protection de PIN - Arrêt

- La protection de pin est désactivée



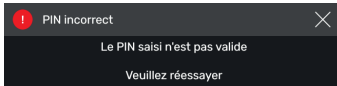
### Protection de PIN - Réglages

- Le PIN protège la zone « **REGLAGES** » . La commande la machine (coupe) est possible.



### Protection de PIN - Blocage d'écran

- Le PIN protège la machine complète. Le PIN est nécessaire pour travailler.



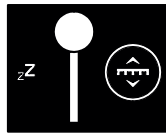
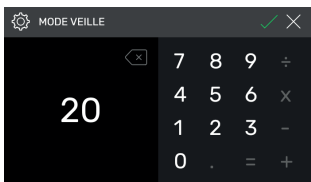
### PIN oublié ?

- Saisir PUK 562004 au lieu du PIN.
- Le PIN peut être de nouveau défini / modifié.



### Luminosité de la sonde de coupe

- Avec , activer la rubrique correspondante à modifier. Balayer vers la gauche / droite pour régler et enregistrer avec .



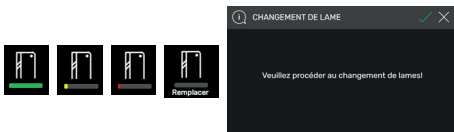
### Mode veille après (min.)

- Ouvrir la rubrique correspondante avec . Saisir la MINUTERIE DE VEILLE (max. 120 min.) et enregistrer avec . Le mode veille est affiché avec un « symbole Zz » à côté de l'élément de commande. Débloquer avec le PIN utilisateur.



### Remarque sur le changement de la lame

- Ouvrir la rubrique correspondante avec . Saisir la LIMITE D'AVERTISSEMENT DE CHANGEMENT DE LAME (max. 500 000 coupes) et enregistrer avec .
- Lorsque l'application est activée (>1) une barre colorée indique le nombre d'étapes devant encore être réalisées jusqu'à ce que la lame doive être changée (une remarque supplémentaire s'ouvre).
- La valeur de saisie 0 désactive l'application.



# Commande / Ecran tactile multipoint

## RÉGLAGES



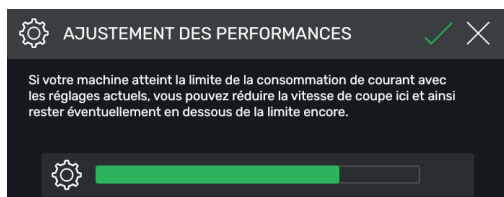
Langue du système Français

Format de date anglais

Affichage sur 12 heures



Ajustement des performances Démarrage



## Généralités

### Langue du système

- Ouvrir et sélectionner la sélection de langue avec le symbole **Français**. Lors de la sélection, la langue est enregistrée automatiquement.

### Format de date anglais

Régler en touchant


- Activé : **11/16/2021**
- Désactivé : **16.11.2021**

### Affichage sur 12 heures

Régler en touchant

- Activé : **11:48 AM**
- Désactivé : **11:51**

### Valeur de référence de correction

- Ouvrir le menu de correction avec **Démarrage**.
- Toucher le champ au-dessus de « Positionner », saisir la cote, p.ex. 5.00 cm. Toucher **Positionner**, la butée arrière se déplace sur la position saisie. Insérer, couper et mesurer soigneusement le papier.
- Toucher le champ au-dessus de « Mesuré » et la cote mesurée, p.ex. 5 200 (valeur de correction max. 1,00 cm). Activer la correction avec .  
→ La butée arrière approche automatiquement le point de référence (56,00 cm).
- Passer en mode « home » , réaliser des coupes d'essai, si besoin répéter la procédure décrite.

### Ajustement des performances

(Etat à la livraison 100% = pleine vitesse de coupe)

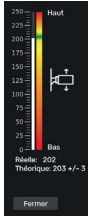
toucher **Démarrage** et régler.

→ Réduction possible de 100% à 60%



### Calibrage du joystick

Démarrage



**Joystick (élément de commande) Calibrage**  
(aucun réglage possible, affichage uniquement)

toucher **Démarrage**

→ Déplacer l'élément de commande vers le haut et le bas, l'état est affiché

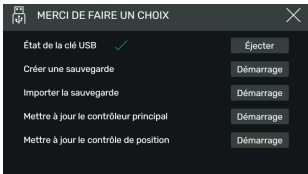
**Fermer** toucher

→ Quitter l'affichage d'état



### Information

Ce point indique des informations générales sur votre machine.



### Sauvegarde / Mises à jour

Vous avez besoin d'une clé USB formatée en FAT32.

La «sauvegarde» enregistre les programmes individuels programmes utilisateur saisis ainsi que la correction actuelle de la cote de référence.

### Mises à jour:

1. Aller à <https://www.ideal.de/en/downloads-software> et télécharger la dernière mise à jour
2. Décompressez la mise à jour (fichier .zip) dans le répertoire racine de la clé USB.
3. Insérez la clé USB dans la machine allumée.
4. Une fenêtre s'ouvre automatiquement. Sélectionnez ici soit «Mise à jour commande principale» soit «Mise à jour commande de position».
5. Désactiver, puis réactiver la machine en fonction des demandes. Après la désactivation, attendre au moins 10 secondes.

Le logiciel est désormais à la dernière mise à jour.



Commande principale	1.0.99	Mise à jour
Commande de position	1.05	Mise à jour Réinitialisation

### Réinitialisation

Reset toucher

→ Le point de référence pour la butée arrière est approché

Compteur de coupes	142	Réinitialiser
--------------------	-----	---------------

### Compteur de coupes

- Toucher le symbole pour réinitialiser uniquement la fonction Compteur de coupes et remettre à « 0 » avec .

	Hydraulique
	Commande principale

### Blocage de l'écran tactile multipoint

- Toucher pour activer le blocage de l'écran. Débloquer à l'aide du PIN défini (voir Réglages du PIN utilisateur, page 21).

Généralités	Commande principale
Informations	Commande de position
Service	Micrologiciel CF
	Numéro de série

### Service

#### Uniquement pour le personnel de service

- Contact : Service
- [www.krug-priester.com](http://www.krug-priester.com)
  - [service@krug-priester.com](mailto:service@krug-priester.com)



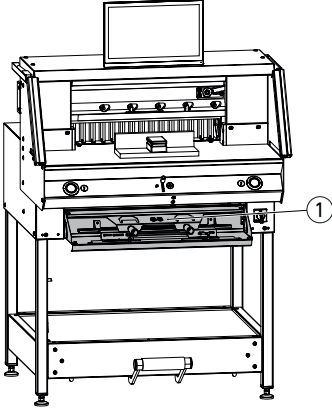
### AIDE

#### Notice d'utilisation

- Balayer vers le haut / bas et la gauche / droite pour feuilleter la notice d'utilisation numérique détaillée.



# Changement de lame



## Si la qualité de coupe est altérée:

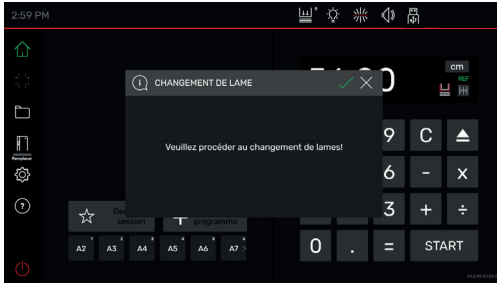
- Vérifier la profondeur de coupe (cf page 31).
- Vérifier la réglette (cf page 31).
- Affûter ou changer la lame (cf pages 25 - 30).

## Lorsque la hauteur de lame est inférieure ou égale à 83 mm / 3,27 pouces, la lame ne peut plus être réaffûtée. Utiliser une lame neuve.





Les lames ne doivent être affûtées que dans des ateliers compétents.

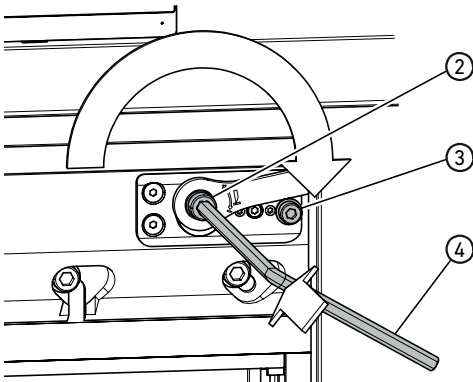
## ⚠ Danger! Risques de blessures!

La lame est très coupante. Elle ne doit pas être démontée ou transportée sans protections. De plus, seul un personnel qualifié peut changer la lame.



## Démarrer le changement de lame

- Vous êtes en mode « Home » .
- Toucher le symbole  pour activer la procédure de changement de lame, démarrer avec . Vous trouverez l'outil nécessaire dans la trappe à outils ①.
- Appeler, pas à pas, les étapes de travail en touchant les flèches  et les réaliser suivant la notice d'utilisation.

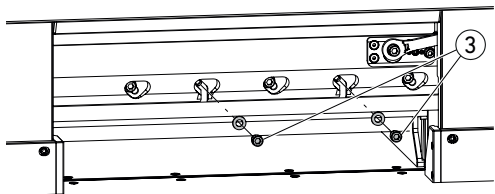


## Réinitialisation du réglage de la profondeur de lame

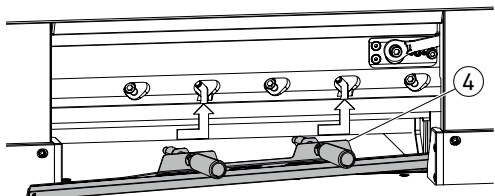
- S'aider d'une clé Allen ④ (8 mm) pour rentrer le réglage de la profondeur de lame ②, le maintenir appuyé et le tourner en sens horaire jusqu'à la vis de butée ③, puis le sortir. La lame se trouve alors de nouveau à la position la plus haute.

L'ajustage de précision est décrit à l'aide de quelques possibilité d'enclenchement.

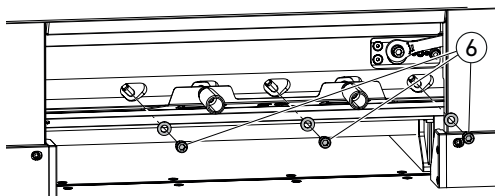
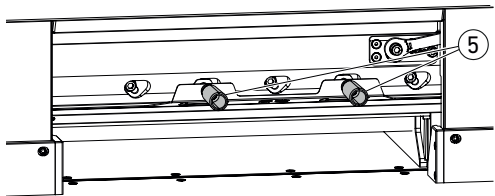
## Changement de lame



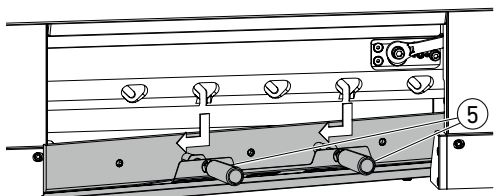
- Dévisser 2 vis de lame (3) (avec les trous oblongs ouverts).



- Monter le dispositif de changement de lame (4)
- Visser les poignées (5) dans les alésages filetés des 2 vis de lame dévissées.

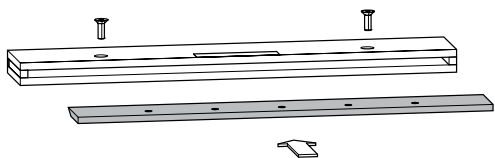


- Dévisser les 3 vis de lame (6) restantes.

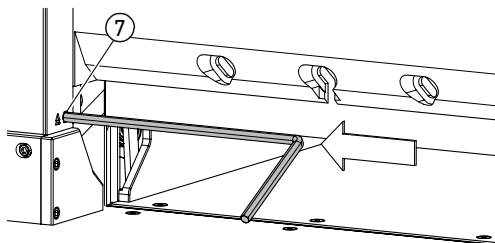


- Desserrer légèrement les deux poignées (5) en même temps et sortir la lame vers le bas à l'aide du dispositif de changement de lame.
- ⚠ Poids de la lame env. 4 kg

## Changement de lame

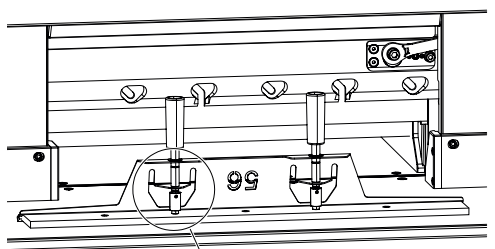
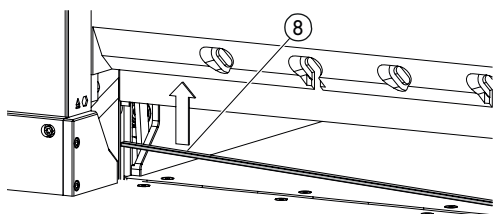


- Placer la lame dans le coffret de lame prévu à cet effet et la visser.

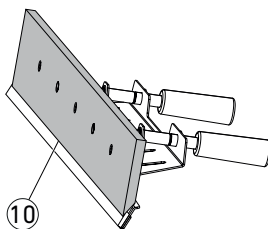
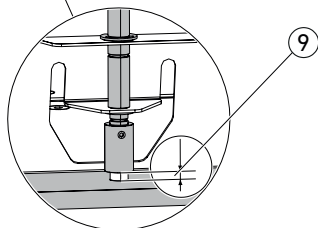


### Rotation ou changement du reglette de coupe

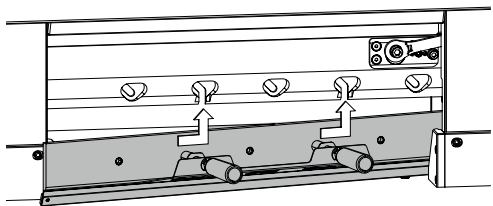
- Soulever le reglette de coupe en appuyant sur l'éjection du reglette de coupe ⑦ (à l'aide d'une clé Allen, p.ex.), puis le retirer.
- Nettoyer la rainure du reglette de coupe à l'aide du pinceau (dans le jeu d'outils).
- Tourner ou pivoter le reglette de coupe ⑧ (il peut être retourné 4 fois) ou le changer. Retirer les éventuels dommages (bavure) avant la remise en place.
- Remettre le reglette de coupe en place.



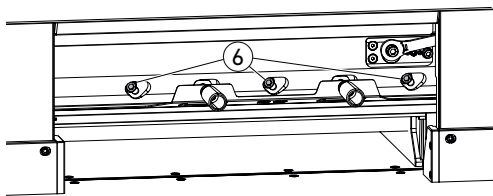
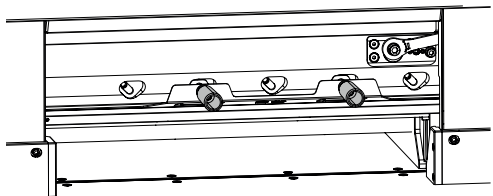
- Prendre avec précaution la lame de rechange du coffret de lame et la visser à l'aide du dispositif de changement de lame !
  - Veiller à une distance ⑨ de 7 mm ou 0,276 inch !
  - Le tranchant de la lame doit être recouvert ! ⑩
- ⚠ **Avertissement ! Risque de blessure !**



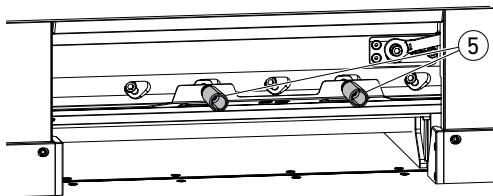
## Changement de lame



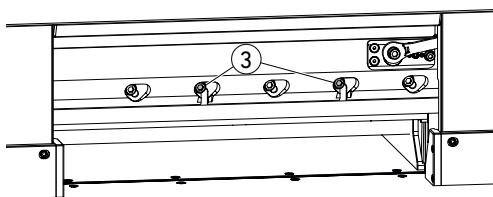
- Positionner la lame avec le dispositif de changement de lame, dans les trous oblongs, jusque tout en haut à gauche et la serrer avec les poignées ⑤.



- Insérer et visser 3 vis de lame ⑥.

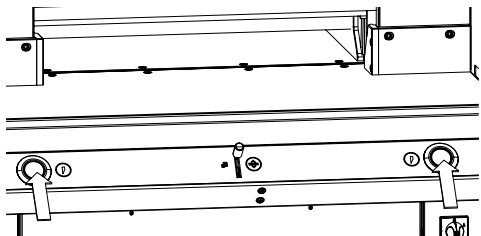


- Détacher le dispositif de changement de lame au niveau des poignées ⑤ et le retirer.



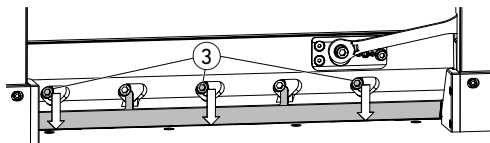
- Visser sans les serrer les 2 vis ③ restantes.  
⚠ Retirer tous les outils de la zone de travail.

## Changement de lame



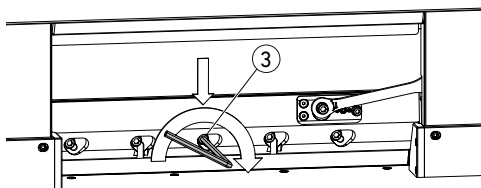
- Appuyer simultanément sur les deux actionneurs et les maintenir appuyés jusqu'à la fin de la coupe.

→ La lame se déplace à vitesse réduite vers le bas et reste dans la position la plus basse.

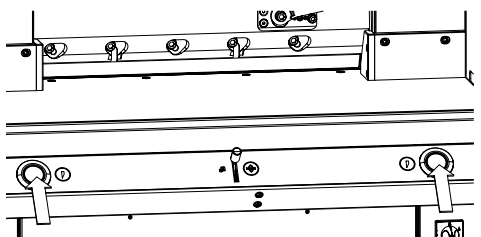


- Desserrer les 3 vis de lame ③ avec précaution jusqu'à ce que la lame glisse lentement vers le bas sur le reglette de coupe.

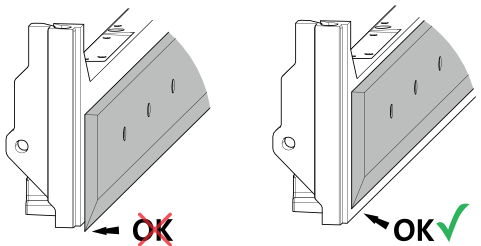
→ La lame doit être posée sur le reglette de coupe.



- Serrer la vis de lame du milieu ③ à l'aide de la clé Allen avec une pression vers le bas (40 Nm).
- Serrer également les 4 vis de lame restantes en commençant par la gauche (40 Nm).



- Appuyer en même temps sur les deux actionneurs, la lame se déplace à vitesse réduite vers le haut.

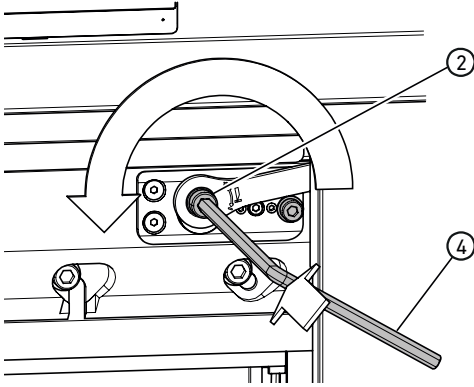


### ⚠ Avertissement !

Dans la position la plus haute, la lame doit toujours être recouverte par la barre de pression !



## Changement de lame



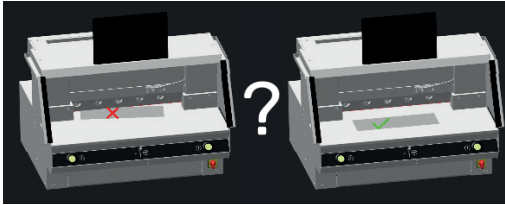
### Réalisation de coupes d'essai

Remarque : Pendant les coupes d'essai, la lame se déplace toujours à vitesse réduite.

Couper une pile de papier pour l'essai. Si la dernière feuille, ou plusieurs feuilles, n'est/ne sont pas découpée(s), régler la lame plus profond suivant les étapes suivantes :

- Avec la clé Allen ④ (8 mm), appuyer sur le réglage de la profondeur de lame ②, le maintenir appuyé et réaliser l'ajustage de précision dans le sens anti-horaire (accrocher dans les différentes options d'enclenchement).

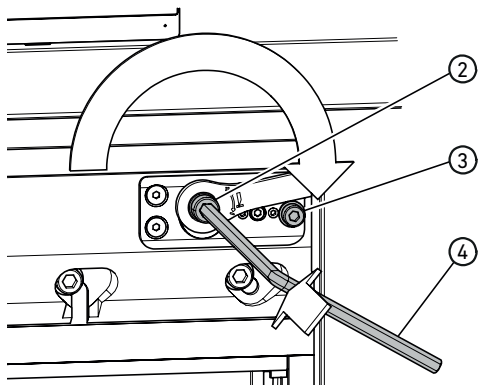
Réaliser des essais de coupe jusqu'à ce que toutes les feuilles soient coupées (couper, régler la profondeur, couper, régler la profondeur, ...).



### Fin du mode de changement de lame

- Toucher le « graphique ok » ✓ pour terminer et/ou quitter le mode changement de lame. Une dernière coupe d'essai est encore réalisée à vitesse réduite.

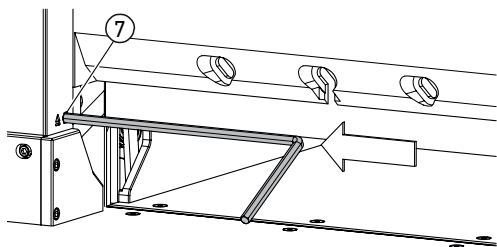
## Changement du reglette de coupe



### Réinitialisation du réglage de la profondeur de lame

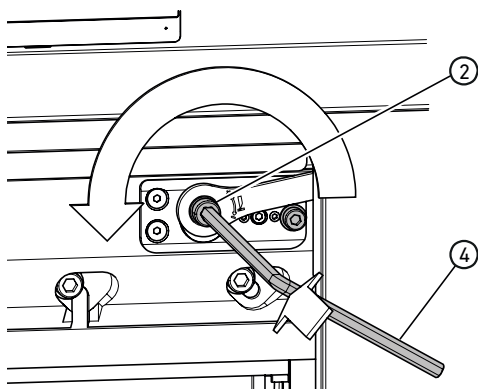
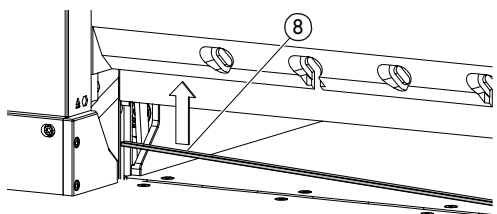
- S'aider d'une clé Allen ④ (8 mm) pour rentrer le réglage de la profondeur de lame ②, le maintenir appuyé et le tourner en sens horaire jusqu'à la vis de butée ③, puis le sortir. La lame se trouve alors de nouveau à la position la plus haute.

L'ajustage de précision est décrit à l'aide de quelques possibilité d'enclenchement.



### Rotation ou changement du reglette de coupe

- Soulever le reglette de coupe en appuyant sur l'éjection du reglette de coupe ⑦ (à l'aide d'une clé Allen, p.ex.), puis le retirer.
- Nettoyer la rainure du reglette de coupe à l'aide du pinceau (dans le jeu d'outils).
- Tourner ou pivoter le reglette de coupe ⑧ (il peut être retourné 4 fois) ou le changer. Retirer les éventuels dommages (bavure) avant la remise en place.
- Remettre le reglette de coupe en place.

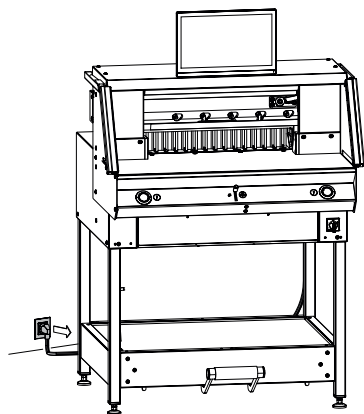


### Réalisation de coupes d'essai

Couper une pile de papier pour l'essai. Si la dernière feuille, ou plusieurs feuilles, n'est/ne sont pas découpée(s), régler la lame plus profond suivant les étapes suivantes :

- Avec la clé Allen ④ (8 mm), appuyer sur le réglage de la profondeur de lame ②, le maintenir appuyé et réaliser l'ajustage de précision dans le sens anti-horaire (accrocher dans les différentes options d'enclenchement). Réaliser des essais de coupe jusqu'à ce que toutes les feuilles soient coupées (couper, régler la profondeur, couper, régler la profondeur, ...).

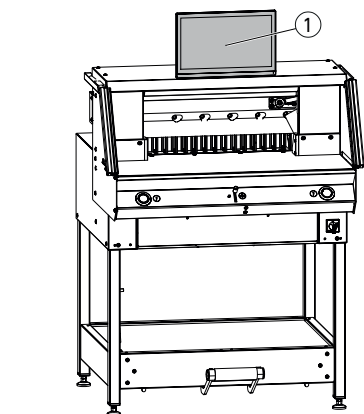
## Nettoyage et entretien



**⚠ Remarque !**  
**Débrancher le connecteur de réseau pour les travaux de maintenance.**

Seuls des employés formés à cet effet sont autorisés à réaliser les travaux de maintenance.

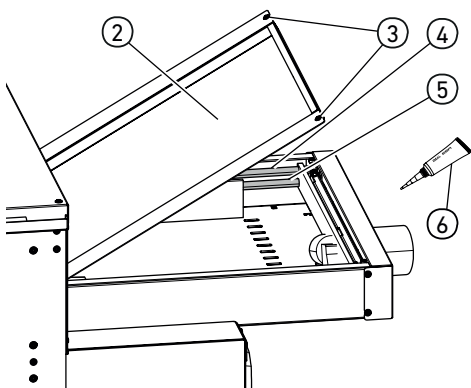
**⚠ Attention ! Éviter toute mise hors et en service trop rapide de la machine.**  
**Attendre au moins 30 secondes jusqu'à l'arrêt complet de la commande.**



### **Ecran tactile multipoint ①**

Nettoyer l'écran régulièrement avec un chiffon doux pour conserver son état d'apparence neuve. Les tâches tenaces peuvent être enlevées avec un chiffon légèrement humidifié de détergent doux.

Ne jamais utiliser de détergent puissant tel qu'un diluant, du benzène ou des détergents agressifs car ils endommagent le boîtier. Pour des raisons de sécurité, débrancher l'écran de l'alimentation en tension avant de le nettoyer.



### **Lubrification du guidage / entraînement de la butée arrière**

À faire au moins une fois par an comme suit (voir Recommandation « Maintenance annuelle » page 33) :

- Desserrer 2 vis ③.
- Retirer le capot du plateau arrière ② (lever et tirer vers l'arrière).
- Nettoyer, si besoin, les tiges de guidage ④ et les broches d'entraînement ⑤ à gauche et à droite, puis les lubrifier légèrement sur toute leur longueur.

Remarque : Utiliser de la graisse spéciale pour les machines de découpe. Tube de graisse ⑥ n° de cde 9000 625.

- Revisser le capot du plateau arrière.

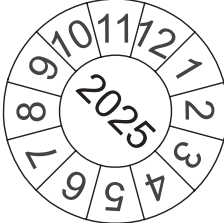
Remarque : Les travaux de maintenance doivent être réalisés plus souvent en cas de travail journalier de plus de 5 heures.

**⚠** Si le capot du plateau arrière n'est pas fermé correctement, la machine ne peut ni ne doit être mise en service.



# Maintenance annuelle / contrôle de sécurité

Next Maintenance



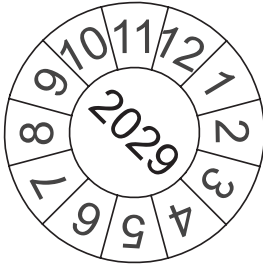
Krug & Priester GmbH & Co. KG  
72336 Balingen - Germany

Parts & Service HOTLINE

Germany: +49 7433 2690  
France: +33 3 8820 5435  
North America: +1 843 552 2700  
All other countries: Please contact  
your local distributor  
[www.krug-priester.com](http://www.krug-priester.com)

## Maintenance annuelle

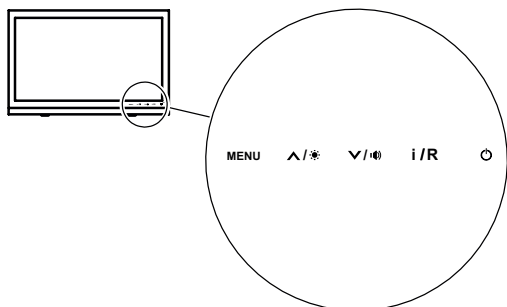
Pour conserver la sécurité du fonctionnement et empêcher une usure prématurée, nous vous recommandons de faire contrôler et maintenir la machine une fois par an par un technicien qualifié.



## Contrôle de sécurité

Faire réaliser tous les 5 ans, par un service après-vente autorisé par nos soins, un contrôle de sécurité selon la section 3.5 chap. 2.2 du BGR 500 . La réalisation et le résultat du contrôle doivent être documentés au protocole de contrôle. Une plaquette de contrôle doit être apposée de manière visible sur la machine. Ce contrôle de sécurité est prescrit en Allemagne et nous le recommandons dans les autres pays.

# Réglages Ecran tactile multipoint



## MENU

Menu / Enter



Touche de réglage de la luminosité



Touche de réglage du volume sonore



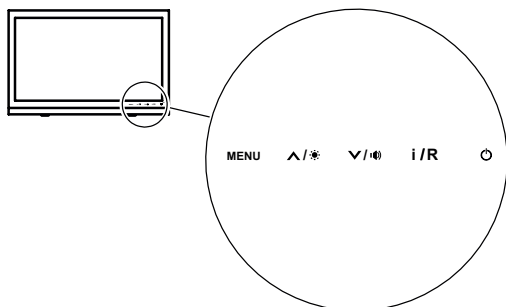
Retour / changer de source d'entrée



Touche Marche / arrêt

<b>1. Luminosité</b>	→ Appuyer sur la touche . En mode Luminosité (Brightness), toucher la touche  pour plus foncé ou la touche  pour plus clair. Retour avec la touche <b>i / R</b> ou enregistrer avec la touche <b>MENU</b> .
<b>2. Contraste</b>	→ Appuyer 2 X sur la touche <b>MENU</b> , 1 X sur la touche  puis de nouveau sur la touche <b>MENU</b> . En mode Contraste (Contrast), toucher la touche  pour moins ou la touche  pour plus de contraste. Retour avec la touche <b>i / R</b> ou enregistrer avec la touche <b>MENU</b> .
<b>3. Réglages d'entrée</b>	→ Appuyer sur la touche <b>i / R</b> pour appeler les sélections de source possibles. Les possibilités de sélection peuvent varier en fonction du modèle (p.ex. VGA, HDMI, etc.). Utiliser les touches  ou  pour sélectionner. Appuyer sur la touche <b>i / R</b> pour désactiver ou revenir au menu précédent. Retour avec la touche <b>i / R</b> ou enregistrer avec la touche <b>MENU</b> .
<b>4. Réglage des couleurs</b> <b>Cool</b> (froides) <b>Nature</b> (naturel, 6500K) <b>Warm</b> (chaudes) <b>User</b> (utilisateur)	→ Appuyer sur la touche <b>MENU</b> , sur la touche  (→ Menu « Color »), sur la touche <b>MENU</b> , puis de nouveau sur la touche <b>MENU</b> (→ Menu « Temperature »). Les touches  ou  permettent de sélectionner le réglage de couleurs souhaité. Le réglage de couleurs « Utilisateur » permet d'adapter de manière personnalisée les couleurs R, G et B. Retour avec la touche <b>i / R</b> ou enregistrer avec la touche <b>MENU</b> .

# Réglages Ecran tactile multipoint



## MENU

Menu / Enter



Touche de réglage de la luminosité



Touche de réglage du volume sonore



Retour / changer de source d'entrée



Touche Marche / arrêt

## 5. Formats d'image

→ Appuyer sur la touche **MENU**, 2X sur la touche **^/☀** (→ Menu « Advance »), sur la touche **MENU**, puis de nouveau sur la touche **MENU** (→ Menu « Aspect Ratio »). Les touches **^/☀** ou **v/🔊** permettent de sélectionner le format d'image souhaité. Le réglage standard est « Full » (image en plein écran). Retour avec la touche **i/R** ou enregistrer avec la touche **MENU**.

## 6. Netteté

→ Appuyer 2 X sur la touche **MENU**, 2 X sur la touche **^/☀** puis de nouveau sur la touche **MENU**. En mode Netteté (Sharpness), toucher la touche **v/🔊** pour moins ou la touche **^/☀** pour plus de netteté à l'affichage. Retour avec la touche **i/R** ou enregistrer avec la touche **MENU**.

## 7. Langues

→ Appuyer sur la touche **MENU**, 5 X sur la touche **^/☀** puis de nouveau sur la touche **MENU**. Au menu « Other », appuyer 4 X sur la touche **^/☀** puis de nouveau sur la touche **MENU** jusqu'au menu des langues (Language). Les touches **v/🔊** ou **^/☀** permettent de sélectionner la langue souhaitée. Retour avec la touche **i/R** ou enregistrer avec la touche **MENU**.

## 8. Système Audio

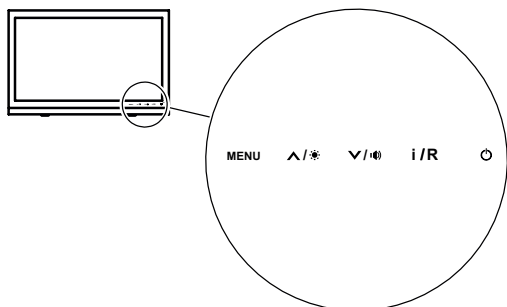
**Volume** (Volume sonore)

**Mute** (Muet)

**Audio Source** (Entrée audio). En cas d'utilisation de la prise HDMI, nous conseillons de régler l'entrée audio sur HDMI. Si aucun son ne sort, passer sur le PC et vérifier si le câble de sortie audio du PC est raccordé à l'écran « LINE IN ».

→ Appuyer sur la touche **MENU**, 4 X sur la touche **^/☀** puis de nouveau sur la touche **MENU**. Vous êtes dans le menu « Audio », sélectionnez, à l'aide des touches **v/🔊** ou **^/☀** le volume sonore (Volume), le mode Muet (Mute) ou l'entrée audio (Audio Source). Les touches **v/🔊** ou **^/☀** permettent de régler les menus correspondants en fonction de vos désirs. Retour avec la touche **i/R** ou enregistrer avec la touche **MENU**.

## Pannes éventuelles Ecran tactile multipoint



### MENU

Menu / Enter



Touche de réglage de la luminosité



Touche de réglage du volume sonore



Retour / changer de source d'entrée

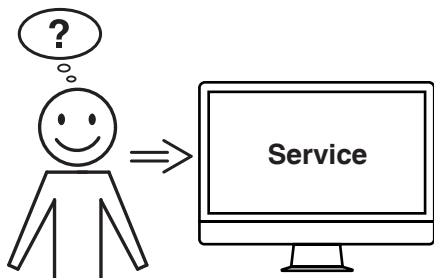


Touche Marche / arrêt

<p><b>L'écran est complètement noir ou aucune image n'est affichée</b></p>	<p><b>Le cordon d'alimentation à l'arrière de l'appareil est-il correctement branché ?</b></p> <ul style="list-style-type: none"> <li>→ S'assurer que le cordon d'alimentation ne présente aucun dommage.</li> <li>→ S'assurer que le connecteur de réseau est branché et que l'alimentation électrique est bien établie.</li> <li>→ Tourner l'interrupteur principal sur la position « I ».</li> <li>→ Appuyer sur la touche Marche / arrêt  directement à l'écran.</li> </ul> <p><b>Le câble plat de l'écran est-il correctement branché ?</b></p> <ul style="list-style-type: none"> <li>→ voir page 9 « Montage »</li> </ul>
<p><b>L'écran est trop foncé ou trop clair</b></p>	<ul style="list-style-type: none"> <li>→ Adapter la luminosité et le contraste. (voir page 34 « 1. Luminosité / 2. Contraste »)</li> </ul>
<p><b>L'image vibre ou présente des vagues</b></p>	<ul style="list-style-type: none"> <li>→ Éloigner les appareils électriques pouvant causer des perturbations.</li> </ul>
<p><b>L'image présente des défauts de couleur (le blanc n'est pas réellement blanc)</b></p>	<ul style="list-style-type: none"> <li>→ Adapter les couleurs RGB ou sélectionner une température de couleur. (voir page 34 « 4. Réglage des couleurs »)</li> </ul>
<p><b>Aucun son ne sort</b></p>	<ul style="list-style-type: none"> <li>→ Vérifier les réglages audio. (voir page 35 « 8. Système Audio »)</li> </ul>
<p><b>L'écran change de couleur avec l'indication «Burning Time»</b></p>	<ul style="list-style-type: none"> <li>→ Un paramètre doit être réglé à nouveau : Appuyer sur la touche <b>MENU</b>. Effleurer la touche  jusqu'à ce que <b>Advance</b> s'affiche, puis la touche <b>MENU</b>. Effleurer la touche  jusqu'à ce que <b>DDCCI</b> apparaisse, puis à nouveau la touche <b>MENU</b>. Effleurer la touche  jusqu'à ce que <b>OFF</b> soit sélectionné, puis à nouveau la touche <b>MENU</b>. Pour terminer, effleurer deux fois la touche <b>i/R</b>.</li> </ul>

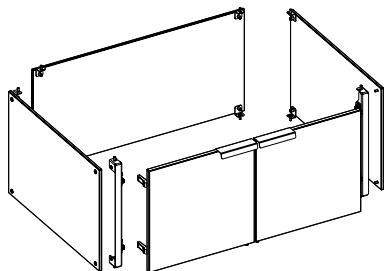
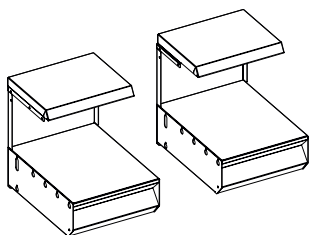
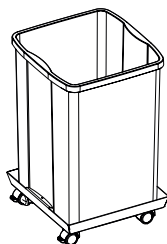
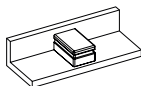
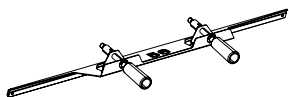
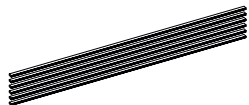
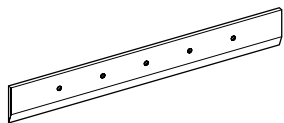
## Pannes éventuelles Machine de coupe

Pannes éventuelles	Solutions
La feuille du dessous n'est pas complètement coupée ?	<b>Régler la profondeur de coupe, retourner ou changer le reglette de coupe.</b> → voir Changement du reglette de coupe, page 31
La qualité de coupe se détériore ?	<b>Affûter la lame de coupe ou la remplacer.</b> → voir Changement de lame, à partir de la page 25
La cote coupée ne correspond pas à celle affichée à l'écran ?	<b>Corriger la cote de référence sur l'écran tactile multipoint.</b> → voir Cote de référence Correction page 22
Les touches de commande sont allumées en rouge en continu / La barrière photoélectrique de sécurité est en rouge ?	<b>Barrière photoélectrique de sécurité interrompue.</b> → Retirer tous les objets du champ de protection
Les touches de commande clignotent rapidement en rouge clair ?	→ Tourner l'interrupteur principal sur la position « 0 », attendre 30 secondes avant de le remettre sur la position « I »



**Aucune des solutions proposées ici ne peut vous aider ?**

- Contact : Service
- [www.krug-priester.com](http://www.krug-priester.com)
  - [service@krug-priester.com](mailto:service@krug-priester.com)



### Accessoires

Lame de rechange

- N° 9000 034
- Lame de rechange (HSS)
- N° 9000 036

Réglettes de coupe VE (6 pièces)

- N° 9000 035

Dispositif de changement de lame <sup>1</sup>

- N° 9000 527

Équerre d'empilage <sup>1</sup>

- N° 9000 521

Tube de graisse <sup>1</sup>

- N° 9000 625

Bac pour produits à couper, roulant

- N° 4860 141

### Options

Jeu de tables latérales (2 pièces)

- N° 9000 552

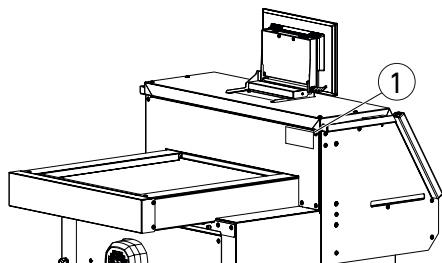
Panneau de protection du châssis

- N° 9000 553

## Données techniques

<b>Machine de coupe complète</b>	
Prise d'alimentation	220-240 V, 50/60 Hz, 13 A, 2300 W 120 V, 60 Hz, 16 A, 1800 W
Section conduite de raccordement au réseau (230V)	min. 1,5 mm <sup>2</sup>
Section conduite de raccordement au réseau (120V)	AWG 12 (20 A)
Température ambiante de fonctionnement	5 °C - 35 °C
Humidité de l'air (non condensante)	20% - 85%
Niveau de pression acoustique EN 13023	< 70 dB( A)
Longueur de coupe	560 mm
Hauteur de coupe	80 mm 77 mm avec panneau de protection de la barre de pression
Profondeur d'insertion	560 mm
Coupe résiduelle	15 mm 60 mm avec panneau de protection de la barre de pression
Force de compression, min.	env. 250 daN
Force de compression, max.	env. 1000 daN
Vitesse d'avance (butée arrière)	jusqu'à env. 10 cm/sec.
Hauteur de plateau réglable (La machine complète est réglée en hauteur à l'aide des pieds de réglage)	950 - 1000 mm
Encombrement minimal sans tables latérales (H x l x P)	1523 x 979 x 1211 mm
Encombrement minimal avec tables latérales (H x l x P)	1523 x 1779 x 1211 mm
Poids	env. 303 kg env. 315 kg avec panneau de protection du châssis env. 316 kg avec tables latérales env. 328 kg avec panneau de protection du châssis et tables latérales

Sous réserve de modifications techniques.



Les caractéristiques techniques spécifiques apparaissent parmi les informations figurant sur la plaque signalétique ① de la machine. Pour toute demande d'intervention au titre de la garantie, l'appareil doit être identifiable par sa plaque signalétique.

# Données techniques

<b>Ecran tactile multipoint</b>	
Écran	1366 x 768 Pixel
Commande	Tactile multipoint
Ports	LAN, USB
Force de compression	programmable

Sous réserve de modifications techniques.



Marque UL uniquement pour les variantes 120V





## Données techniques



La société Krug & Priester GmbH & Co. KG dispose des certifications suivantes :

- Système de management de la qualité selon DIN EN ISO 9001
- Système de management de l'environnement selon DIN EN ISO 14001
- Système de management de l'énergie selon DIN EN ISO 50001

# Déclaration de conformité CE

## Déclaration de conformité CE

- Par la présente, nous déclarons que

**THE 56**                      **GS ID No. 11568001**                      **120V: UL ID No. 10568001**

- sont conformes aux dispositions pertinentes suivantes

**2006/42/EG:**

EC Directives machines.

**2014/30/EU:**

EMV directives compatibilité électromagnétique.

**2011/65/EU, 2015/863/EU**

RoHS directives.

- Normes utilisées, notamment

**EN 60204-1: 2018; EN 1010-1: 2004+A1:2010; EN 1010-3: 2002+A1:2009;  
EN 61000-3-2: 2014; EN 61000-3-3: 2013; EN ISO 12100: 2010; EN ISO 13857: 2008;  
EN 13023: 2003; EN ISO 13849-1: 2015; EN ISO 13849-2: 2012; EN ISO 4413: 2010**

**120V:**

**UL 62368-1, 3rd Ed, 2021-10-22;  
CAN/CSA C22.2 No. 62368-1:19, 3rd Ed, 2021-10-22**

24.01.2024

Date



Daniel Priester  
- Directeur général -

Représentant autorisé pour la documentation technique

Krug & Priester GmbH & Co. KG  
Simon-Schweitzer-Str. 34  
D-72336 Balingen (Germany)

# Notes

Made in Germany

**IDEAL**

**KRUG+PRIESTER**

Krug & Priester GmbH & Co. KG  
Simon-Schweitzer-Str. 34  
D-72336 Balingen (Germany)  
[www.krug-priester.com](http://www.krug-priester.com)