

THE 56



Indice

Indicazioni di sicurezza	3
Uso conforme	6
Riepilogo e nomi dei componenti	7
Dotazione/opzioni	8
Montaggio	9
Messa in esercizio	10
Funzionamento	11
Funzionamento/display multi-touch	13
Sostituzione lama	25
Sostituzione barra di taglio	31
Manutenzione e cura	32
Manutenzione annuale/controllo di sicurezza	33
Impostazioni display multi-touch	34
Possibili guasti display multi-touch	36
Possibili guasti taglierina	37
Accessori/opzioni	38
Dati tecnici	39
Dichiarazione di conformità CE	42

Indicazioni di sicurezza



Prima di mettere in funzione la macchina, è indispensabile leggere le presenti istruzioni per l'uso e attenersi alle indicazioni di sicurezza. Le istruzioni per l'uso devono essere sempre disponibili.



L'utilizzo da parte di bambini non è consentito.



Non mettere la mano sotto la lama.



Non lasciare mai la lama in vista. Per trasportare la lama, utilizzare sempre l'attrezzatura per la sostituzione o l'apposita custodia. (Vedere pagina 27).

⚠ Attenzione! Pericolo di lesioni!



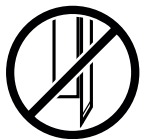
Non tagliare materiali duri o tendenti a scheggiarsi.



Non utilizzare bombolette spray con sostanze infiammabili in prossimità della macchina. Non spruzzare direttamente nella macchina.



Non utilizzare detergenti infiammabili.



La lama deve essere sempre coperta dal pressino.



Questa macchina deve essere azionata da una sola persona.

Indicazioni di sicurezza



Indicazioni di sicurezza display multi-touch

- Il display multi-touch è fissato alla macchina.
- Non esporre mai il display multi-touch a pioggia o umidità, per evitare il pericolo di incendio o folgorazione. All'interno del display multi-touch vi sono pericolose condizioni di alta tensione. Non aprire il dispositivo. Incaricare esclusivamente personale specializzato della riparazione.
- Non esporre il display multi-touch a polvere eccessiva.
- Non spruzzare mai direttamente dei detergenti sul display multi-touch.
- Le fenditure e le aperture sul retro e sul fondo dell'alloggiamento servono alla ventilazione. Accertarsi che tali aperture non siano mai bloccate o coperte, per garantire un funzionamento affidabile del display multi-touch e proteggerlo dal surriscaldamento.
- Non rivolgere fonti di calore verso il display multi-touch e non collocarle sopra.
- Non inserire oggetti nella fenditura dell'alloggiamento del monitor. Possono verificarsi cortocircuiti con conseguenti incendi o folgorazioni. Non versare mai liquidi sul display multi-touch.
- Non cercare di effettuare autonomamente la manutenzione o la riparazione del display multi-touch. L'apertura o la rimozione delle coperture possono provocare tensioni pericolose e altri rischi.
- Affidare i lavori di manutenzione e riparazione a personale specializzato e qualificato.

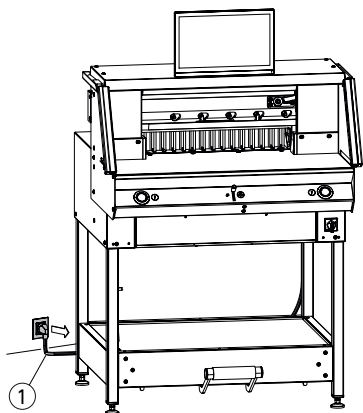
Indicazioni particolari per i monitor LCD

I seguenti sintomi sono normali per i monitor LCD e non sono indice di problemi.

- Date le caratteristiche della luce fluorescente, al primo utilizzo può verificarsi uno sfarfallio del monitor. Spegner e riaccendere il dispositivo azionando l'interruttore generale (attendere 30 secondi) per controllare se lo sfarfallio scompare.
- A seconda del modello di desktop utilizzato, è possibile che la luminosità del monitor appaia leggermente difforme.
- Lo schermo LCD è dotato di almeno il 99,99% di pixel effettivi. È possibile che lo 0,01% dei pixel non venga visualizzato mai o costantemente.
- Date le caratteristiche degli schermi LCD, quando cambia l'immagine è possibile che rimanga un'immagine postuma della schermata precedente, se quest'ultima è stata raffigurata per più ore di seguito. In questo caso la schermata si ripristina lentamente, cambiando le immagini o spegnendo il dispositivo per qualche ora.
- Se il monitor inizia improvvisamente a lampeggiare arbitrariamente o se viene a mancare la retroilluminazione, rivolgersi al rivenditore specializzato per la riparazione.

Non provare a riparare autonomamente il monitor.

Indicazioni di sicurezza



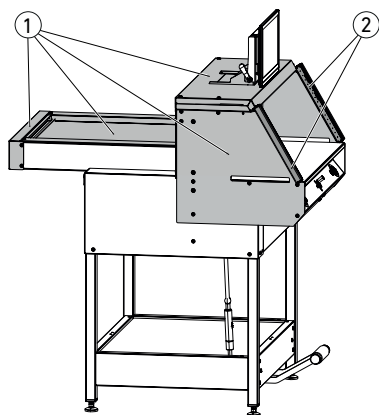
Proteggere il cavo di rete ① da calore, olio e bordi taglienti!

Le macchine vengono fornite di serie con la seguente configurazione:

- tensione 230 V (120 V) 1 PH
- frequenza 50 Hz (60Hz).

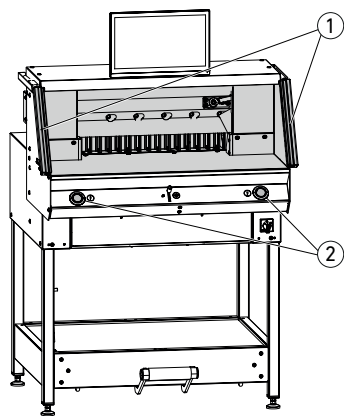
Prima di effettuare i lavori di manutenzione e di rimuovere i rivestimenti, scollegare la spina.

⚠ Attenzione! Evitare di spegnere e riaccendere la macchina troppo rapidamente. Attendere almeno 30 secondi, finché il comando non è completamente spento.



I componenti della macchina potenzialmente pericolosi sono messi in sicurezza attraverso dispositivi di protezione e coperti da ① rivestimenti. La macchina deve essere messa in funzione esclusivamente in presenza di tutti gli elementi di sicurezza e di rivestimento, e in particolare:

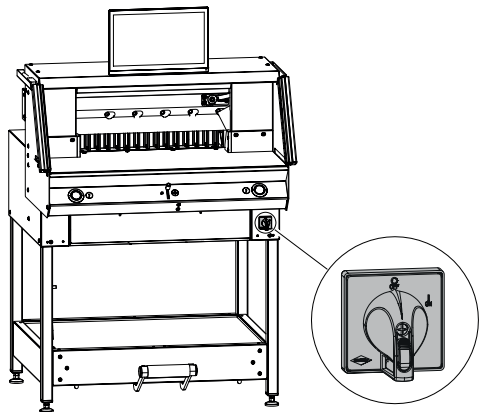
- barriere fotoelettriche di sicurezza ②
- rivestimenti fissati con viti ①



Il movimento di taglio, pericoloso per le persone, è protetto tramite una barriera fotoelettrica di sicurezza ① e un sistema di innesco del taglio a due mani ②!

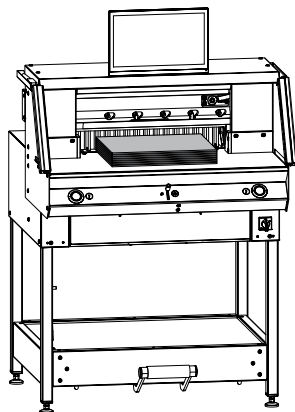
Indicazioni di sicurezza/uso conforme

Indicazioni di sicurezza



Se si prevede di non utilizzare la macchina per un lungo periodo di tempo, spegnerla. (Portare l'interruttore generale su "0").

Uso conforme



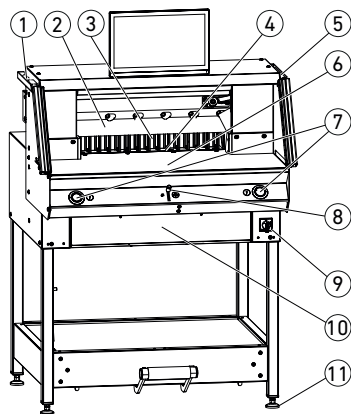
Questa macchina è progettata per il taglio di risme di carta a una misura ben precisa.

Questa macchina deve essere azionata da una sola persona!

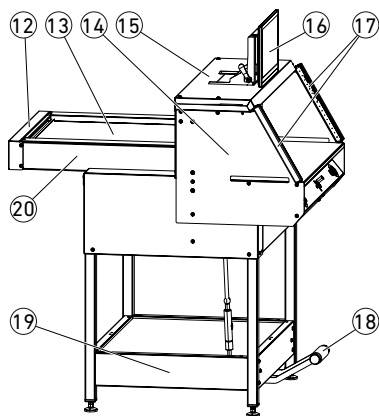


⚠ Attenzione! Graffette o simili danneggiano la lama di taglio.

Riepilogo e nomi dei componenti

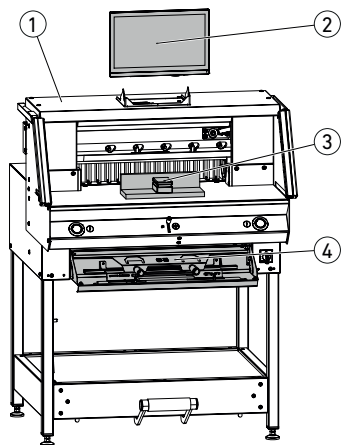


- ① Pennello (nel set degli attrezzi alla consegna)
 - ② Lama
 - ③ Squadra di battuta
 - ④ Barra di taglio
 - ⑤ Barra di controllo per la barriera fotoelettrica di sicurezza (nel set degli attrezzi alla consegna)
 - ⑥ Banco anteriore
 - ⑦ Sistema di innesco del taglio a due mani (pulsanti di comando)
 - ⑧ Elemento di comando per la regolazione della squadra di battuta elettrica
 - ⑨ Interruttore generale (chiudibile)
 - ⑩ Sportello per gli attrezzi (set attrezzi)
 - ⑪ Piede di appoggio
-
- ⑫ Copertura cinghie
 - ⑬ Schermo di copertura banco posteriore
 - ⑭ Supporto barriera fotoelettrica
 - ⑮ Schermo di copertura
 - ⑯ Display multi-touch
 - ⑰ Barriera fotoelettrica di sicurezza
 - ⑱ Pressino meccanico a pedale
 - ⑲ Supporto di sostegno
 - ⑳ Banco posteriore



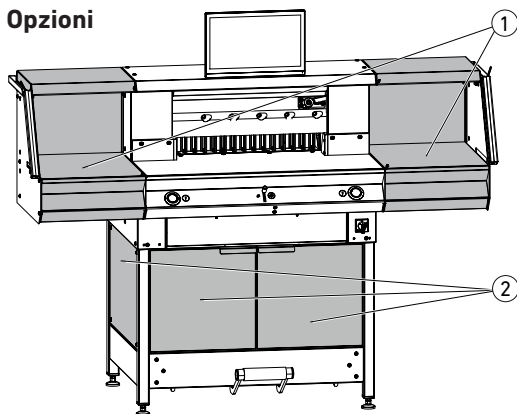
Dotazione/opzioni

Dotazione



- ① Taglierina
- ② Display multi-touch
- ③ Squadra
- ④ Sportello per gli attrezzi:
 - attrezzatura per la sostituzione della lama
 - copertura pressino
 - set attrezzi
 - istruzioni per l'uso

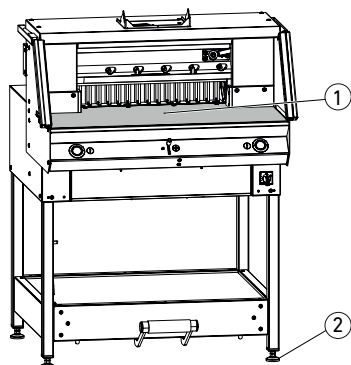
Opzioni



- Set di banchi aggiuntivi ①
N. ord. 9000 552
(Le istruzioni per il montaggio sono allegate ai banchi aggiuntivi.)

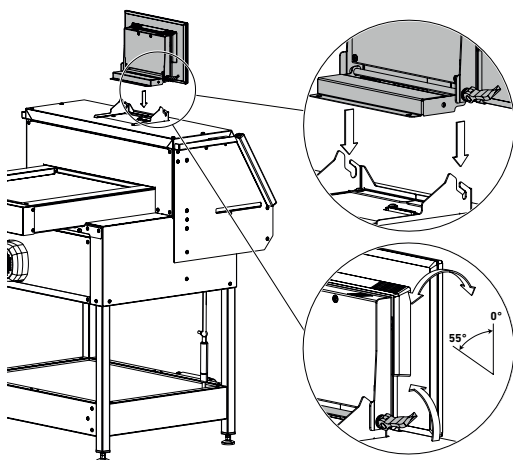
- Rivestimento per supporto di sostegno ②
N. ord. 9000 553
(Le istruzioni per il montaggio sono allegate al rivestimento per supporto di sostegno)

Montaggio



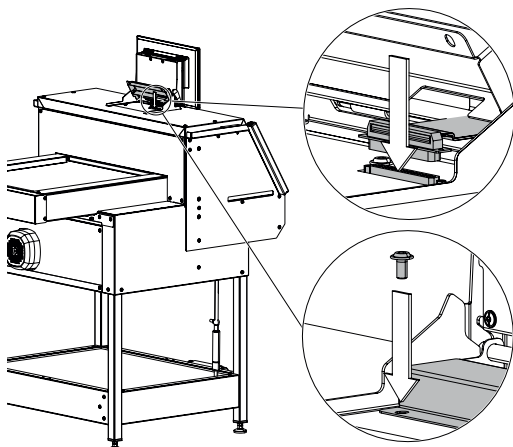
La macchina viene predisposta con i 4 piedi di appoggio ②. L'altezza è regolabile:

- allineare la macchina con una livella, 4 piedi di appoggio ② SW17.
- superficie di riferimento banco macchina ①.



⚠ Attenzione! Prima di montare il display, scollegare la spina.

- Inserire il display nei fori longitudinali, fino in fondo in basso.



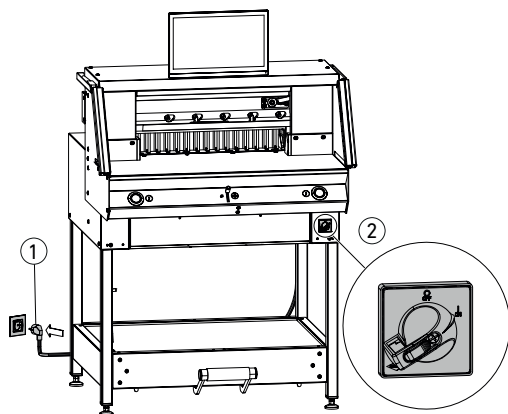
- Portare il display basculante alla posizione desiderata. L'angolazione del display può esser regolata da 0° a 55°.
- Fissare con la leva eccentrica.

Avviso: è possibile regolare la forza di bloccaggio. Rilasciare e trattenere la leva eccentrica, ruotare l'asse di oscillazione, serrare la leva eccentrica.

- Inserire accuratamente il cavo piatto a nastro del display nella boccola corrispondente sulla macchina.

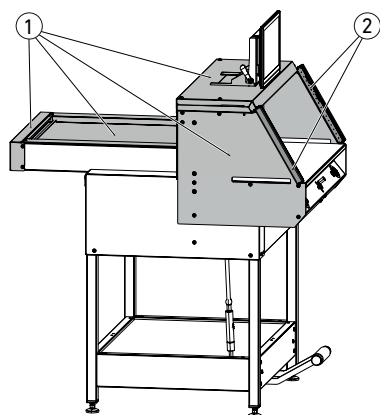
- Fissare saldamente la copertura con 2 viti.

Messa in esercizio



Inserire il cavo di rete ① nella presa.
Portare l'interruttore generale ② in posizione "I".
La squadra di battuta si sposta automaticamente sul rispettivo punto di riferimento.
La macchina è operativa.

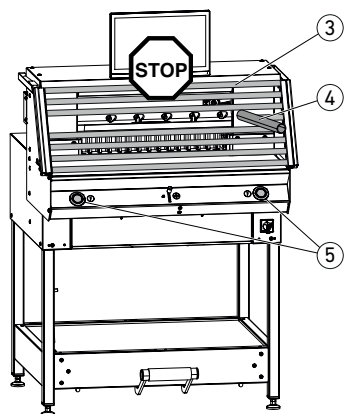
⚠ Attenzione! Evitare di spegnere e riaccendere la macchina troppo rapidamente. Attendere almeno 30 secondi, finché il comando non è completamente spento.



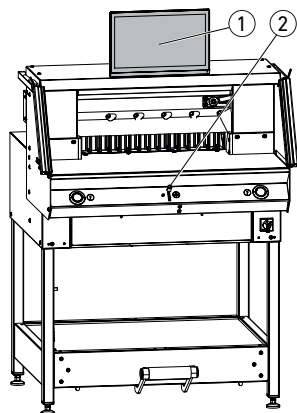
È consentito lavorare con la macchina solo dopo che il manuale d'istruzione e le istruzioni sulla sicurezza sono state comprese. Controllare la completezza e il corretto funzionamento dei dispositivi di sicurezza prima di iniziare il lavoro.

- Devono essere applicate tutte le coperture ①.
- Deve essere montata la barriera fotoelettrica ②.
- Il taglio può essere innescato solo premendo contemporaneamente con due mani i pulsanti di azionamento ⑤.
- **Barriera fotoelettrica:**
Se la barra di controllo ④ (set di attrezzi) viene tenuta nel campo di protezione ③ è necessario interrompere immediatamente una corsa innescata.

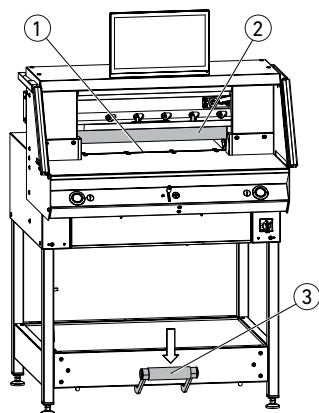
Si raccomanda di tenere un manuale di prova.



Funzionamento



Le misure vengono regolate a mano attraverso l'elemento di comando per la regolazione della squadra di battuta elettrica (2) o tramite la programmazione della misura di taglio sul display multi-touch (1).

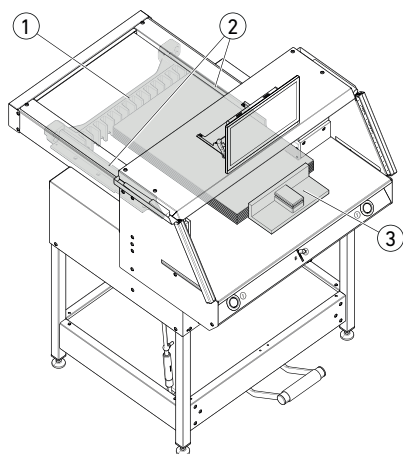


Indicatore ottico della linea di taglio:

il raggio luminoso rosso indica a livello ottico la linea di taglio (1), la lama effettua il taglio sul bordo anteriore del raggio luminoso.

Indicatore meccanico della linea di taglio:

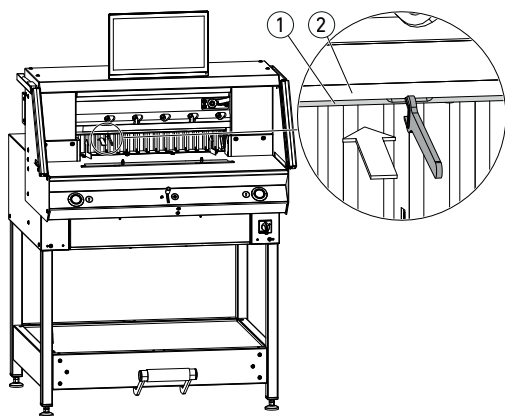
per tagliare secondo marcatura è possibile utilizzare il pressino (2) come indicatore della linea di taglio (il taglio avviene ca. 1 mm prima). Il pressino può essere portato in qualsiasi posizione attraverso il pedale (3).



Posizionamento della carta sulla squadra di battuta (1) e sulla scala laterale sinistra o destra (2). Per spostare le risme di carta, servirsi della squadra (3) fornita in dotazione.

Avviso: prima di tagliare, appoggiare la pila di fogli tramite la squadra alla battuta posteriore.

Funzionamento



Copertura pressino:

per evitare punti di pressione del pressino su materiale sensibile, viene fornita in dotazione un'apposita copertura ① (sportello per gli attrezzi).

Smontaggio:

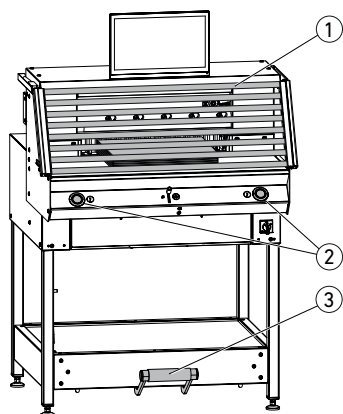
- sfilare verso il basso la copertura del pressino ① manualmente o premere con cautela nella cavità utilizzando la chiave a forchetta fornita in dotazione (nel set degli attrezzi).

→ Il taglio residuo è pari a 15 mm.

Montaggio:

- fissare verso l'alto nel pressino la rispettiva copertura ① ② utilizzando i ganci. (Indicazione di stato vedere pagina 16)

→ Il taglio residuo è pari a 60 mm.



Innesco del taglio/pressatura

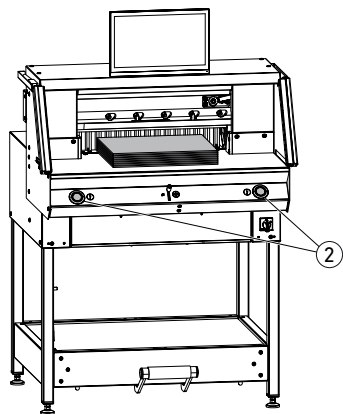
⚠ Attenzione!

Non mettere mai le mani nell'area di taglio finché la lama è in movimento.

Il taglio può essere innescato solo quando è avvenuto il posizionamento sulla misura prevista.

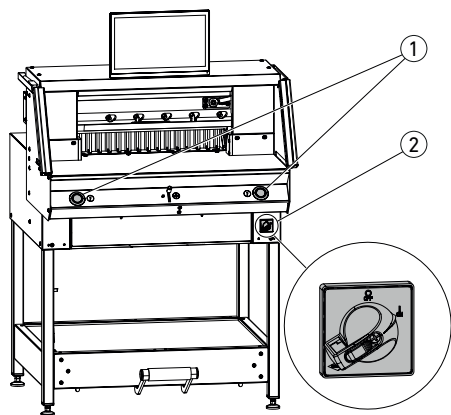
- Attivare il campo di protezione con barriera fotoelettrica ①.
- Premere contemporaneamente i due pulsanti di comando ② dell'innescata a due mani e tenerli premuti fino a fine taglio.
- La pressatura avviene automaticamente quando si azionano i pulsanti di comando ② prima del taglio. La carta può essere anche pressata preventivamente con il pedale ③.
- Per ruotare la risma di carta, prima spostare in avanti la squadra di battuta.
- La lama deve essere sempre coperta sopra e dal pressino, non toccarla (vedere pagina 29).

⚠ Pericolo di lesioni.



Fine taglio

Rilasciare i due pulsanti di comando ② dell'innescata a due mani.



Avviare la macchina

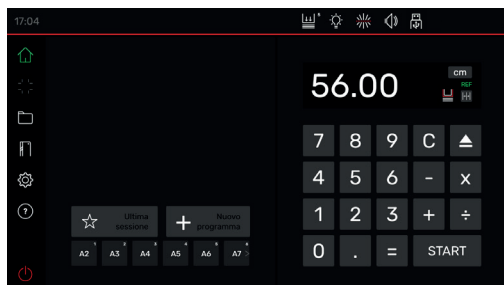
- Portare l'interruttore generale (2) in posizione "I", il punto di riferimento per la squadra di battuta viene avviato automaticamente (i pulsanti di comando (1) si illuminano con luce gialla). Completato l'avvio, nel display appare 56.00 cm, i pulsanti di comando si illuminano con luce verde. La taglierina è operativa.


Avviso:

lo schermo resta scuro?

(→ vedere pagina 36 "Possibili guasti")

⚠ Attenzione! Evitare di spegnere e riaccendere la macchina troppo rapidamente. Attendere almeno 30 secondi, finché il comando non è completamente spento.






Vi trovate in modalità "home" .

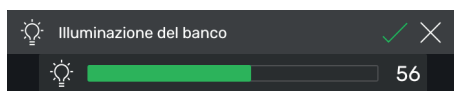
Avviso: il lato sinistro del display multi-touch è la sua parte interattiva. Le icone verdi indicano la modalità.

È possibile cambiare l'unità di misura premendo nella visualizzazione misure su **cm**, **mm** **inch**.





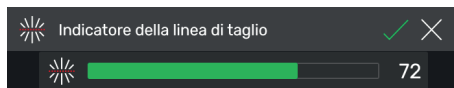
Regolazione della pressione (generale)

Toccare l'icona , regolare la pressione da **1** a **8** e salvare con  (viene indicata con un esponente accanto all'icona ).





Illuminazione del banco

Toccare l'icona , impostare da **0** =illuminazione banco a **100** e salvare con .





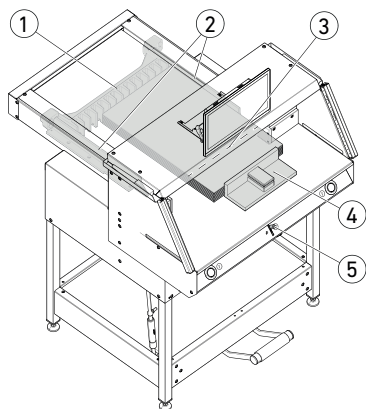
Indicatore della linea di taglio

Toccare l'icona , impostare da **0** = indicatore della linea di taglio a **100** e salvare con .



Suono tasti

Toccare l'icona , impostare da **0** = suono tasti a **10** e salvare con .



Tagliare a una misura ben precisa




- Inserire la misura nel campo numerico.
- La misura appare in rosso (se si sbaglia a inserirla, è possibile cancellare il dato immesso premendo **C**).
- Premere **START**.
- Si effettua lo spostamento in corrispondenza della misura e una volta raggiunta la posizione desiderata torna bianca.
- Inserire la carta e spingere con la squadra **4** in corrispondenza della squadra di battuta **1** e della scala laterale **2** a sinistra o a destra.
- Innescare il taglio.

Tagliare in base a un contrassegno

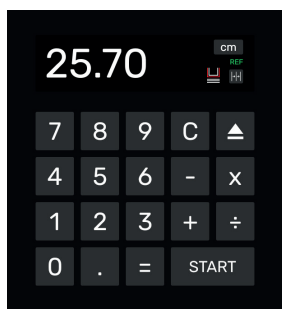
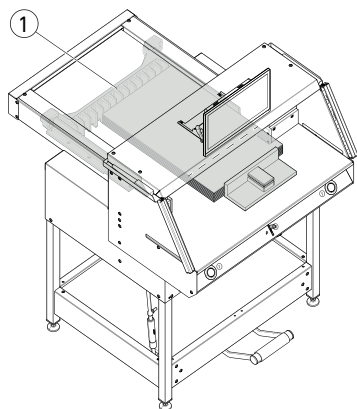
- Spostare indietro la squadra di battuta con l'elemento di comando **5**, premendo verso l'alto.
 - Inserire la carta e spingere con la squadra **4** in corrispondenza della squadra di battuta **1** e della scala laterale **2** a sinistra o a destra.
 - Premere verso il basso l'elemento di comando **5**, finché il contrassegno non viene a trovarsi sul materiale da tagliare, sotto l'indicatore ottico della linea di taglio **3**.
 - Più in basso viene spinto l'elemento di comando **5**, più velocemente la squadra di battuta **1** si sposta in avanti.
- Il movimento all'indietro della squadra di battuta è possibile solo in modalità rapida premendo verso l'alto l'elemento di comando **5**.

Tagliare con la SELEZIONE RAPIDA

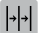



Le misure DIN e quelle programmate liberamente possono essere richiamate attraverso le icone corrispondenti. DIN A2, A3, A4, A5, A6, A7, B3 e B4 o 4 ¼", 5 ½", 7", 8 ½", 11", 12", 14" e 17" (inch) sono memorizzate.

- **+** Toccare per programmare la SELEZIONE RAPIDA libera successiva. Inserire la misura e salvare con .
- Per modificare la misura della SELEZIONE RAPIDA, premere e tenere premuto sulla misura corrispondente, poi su .
- Per cancellare la misura della SELEZIONE RAPIDA, premere e tenere premuto sulla misura corrispondente, poi su .


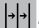





Funzione di misurazione incrementale

- Inserire la misura di partenza nel campo numerico.
 - Effettuare il posizionamento sulla misura inserita con **START**.
 - Spingere la carta in corrispondenza della squadra di battuta ①.
 - Toccare l'icona di misurazione incrementale .
 - Inserire la misura incrementale e salvare con .
 - L'icona di misurazione incrementale si illumina in verde . La misura incrementale inserita viene visualizzata sotto l'icona .
 - Innescare il taglio (viene tagliata la misura iniziale) o toccare **START**.
- La squadra di battuta ① si sposta in avanti in base al valore della misura incrementale inserita.
- Dopo ogni taglio innescato, si ripete la stessa procedura.


Terminare la funzione di misurazione incrementale

- Toccare l'icona di misurazione incrementale . L'icona torna grigia e la misura incrementale scompare .


Funzione di espulsione

- Premere l'icona .
- La squadra di battuta si sposta in avanti nella misura di espulsione preimpostata per l'estrazione della carta e poi ritorna alla misura di partenza.

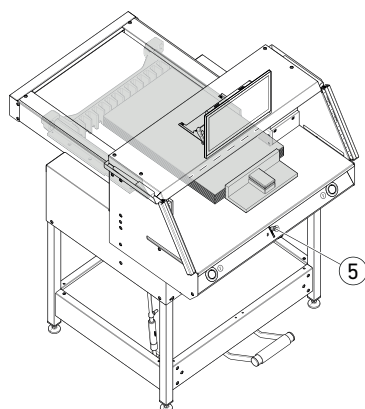
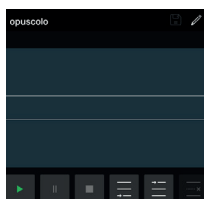
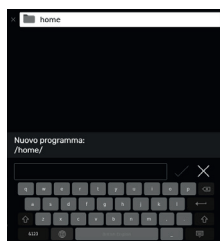
Funzione di espulsione con misura target

- Digitare la misura target nel campo numerico ed effettuare il posizionamento corrispondente con  anziché **START**.
- La squadra di battuta si avvia in avanti per estrarre la carta, successivamente si posiziona automaticamente sulla misura target inserita. (Funzione sono in caso di corsa all'indietro).

Funzione calcolatrice

- Calcolare la misura desiderata, ad es. $40 - 2 = 38$, poi premere **START** o anziché  subito **START**, si effettua direttamente il posizionamento sulla misura calcolata (38).

Avviso: questa funzione può essere usata anche in MODALITÀ PROGRAMMA.



Copertura pressino (indicazione di stato)

- La presenza di una copertura pressino montata è segnalata dall'icona nel campo numerico.

Pressatura (indicazione di stato)

- L'icona viene visualizzata durante l'intero processo di pressatura.

Creazione di un programma

Vi trovate in modalità "home" .

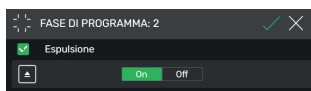
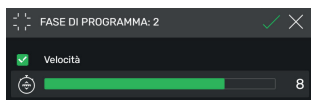
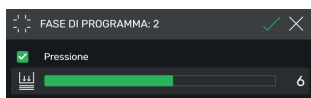
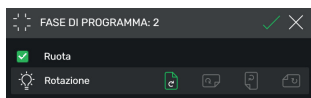
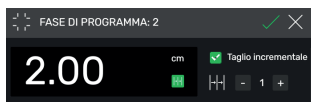
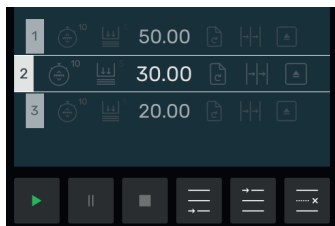
- Toccare l'icona , selezionare la cartella corrispondente, nominare il programma e aprire con .
- Si passa in MODALITÀ PROGRAMMA. Compare il nome del programma.
- Premendo su è possibile modificare in qualsiasi momento il nome del programma.

Creare fase di programma



- Toccare l'icona .
- Toccare "Misura", inserire la misura iniziale, ad es. 50,00 cm, e acquisire con , con la fase viene poi inserita nel programma.

È possono anche effettuare il posizionamento su delle misure per poi acquisirle in una fase.

- Effettuare il posizionamento sulle marcature di taglio con l'elemento di comando , acquisire la misura avviata nella fase di programma con l'icona e inserirla nel programma con .





Inserire fase di programma

Con l'icona  è possibile ad es. inserire una nuova fase prima della fase 2 selezionata oppure subito dopo, con l'icona .

Modificare fase di programma

È possibile inserire i seguenti dati in una fase di programma:

Taglio incrementale

- Inserire una spunta su "taglio incrementale", toccare la misura e inserirla, fissare il numero di tagli con  e .

Avviso: non è possibile selezionarlo contemporaneamente alla funzione di espulsione.

Scorrere verso l'alto per inserire altre opzioni.

Rotazione (nota per l'utente)

- Inserire un segno di spunta su "Rotazione" e selezionare una delle quattro varianti. Scorrere verso l'alto.


Impostare la pressione

- Inserire un segno di spunta su "Pressione" e regolarla da 1 a 10. Scorrere verso l'alto.

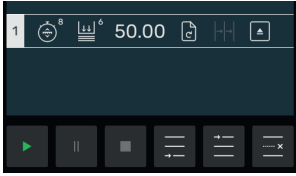
Impostare la velocità di avanzamento della squadra di battuta

- Inserire un segno di spunta su "Velocità", impostare da 1 a 10 (in generale si sceglie 10, il livello più alto). Scorrere verso l'alto.



Funzione di espulsione

- Inserire un segno di spunta su "Espulsione" (passa automaticamente a ) , se si desidera l'espulsione della risma di carta.

Avviso: non è possibile selezionarlo contemporaneamente alla funzione di taglio incrementale.



Salvare fase di programma


- Una volta impostati tutti gli elementi di programma desiderati, acquisire la fase di programma premendo .
- La fase di programma viene visualizzata con gli elementi di programmazione inseriti. Richiamare la fase successiva .




Selezionare fase di programma

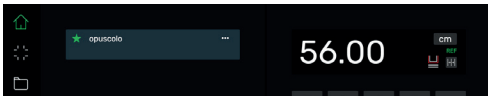
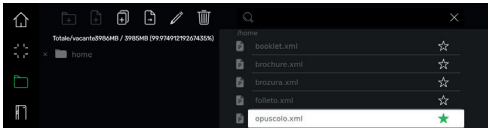
- Selezionare una fase di programma scorrendo verso l'alto/il basso e premere direttamente.

Cancellare fase di programma






- Selezionare una fase di programma scorrendo verso l'alto/il basso e premere .

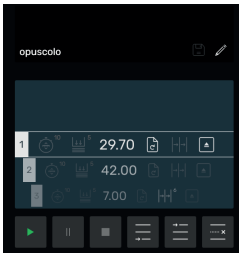
Salvare programma

- Salvare il programma utilizzando l'icona .





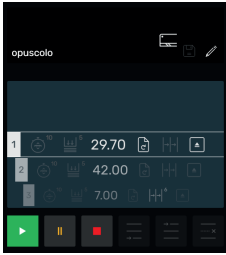
Richiamare un programma salvato

- Aprire il file manager , selezionare il programma desiderato premendo, toccare due volte per aprire.
- Toccando l'icona  si aggiunge un programma ai preferiti  e lo si visualizza direttamente nella modalità home  (come accesso veloce).
- Toccando i 3 punti  nel campo dei preferiti si apre un campo di testo nel quale è possibile inserire liberamente e salvare un testo.









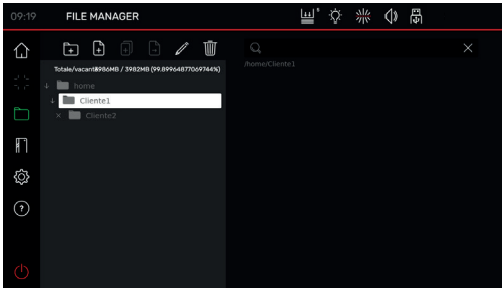
Avviare programma

- Il programma è richiamato. Toccare l'icona  per avviare il programma. Viene effettuato il posizionamento sulla prima fase del programma.
- Innescare il taglio. Viene effettuato il posizionamento sulla seconda fase, ecc. Una volta eseguito l'ultimo taglio, toccare l'icona  per riavviare il programma.






Concludere, mettere in pausa e arrestare il programma




- Toccare l'icona  per terminare il programma senza effettuare il taglio. È possibile anche selezionare singole fasi scorrendo verso l'alto/il basso ed effettuare il posizionamento direttamente toccando l'icona .
- Toccare l'icona  per mettere in pausa il programma. Dopo aver toccato l'icona  la pausa attiva viene conclusa.
- Toccare l'icona  per effettuare l'arresto. Successivamente, toccando  è possibile riavviare il programma dall'inizio.

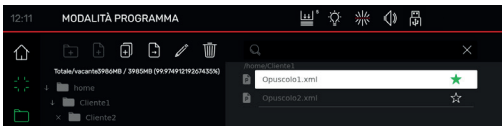


Creare e organizzare le cartelle







- Aprire il file manager con l'icona 
 - Viene visualizzata la cartella superiore "home", che non può essere rinominata né cancellata.
- Toccare l'icona , nominare la cartella e crearla con .

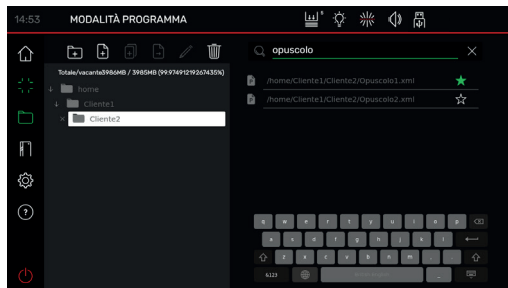
Avviso: in questo modo è possibile creare una sottocartella per ogni altra cartella.

- Con l'icona  è possibile rinominare la cartella selezionata, con  la si elimina.
- Avviso: la cartella superiore nella MODALITÀ PROGRAMMA può essere rinominata, ma non eliminata.
- Toccando l'icona  si mostra o si nasconde il contenuto di una cartella.



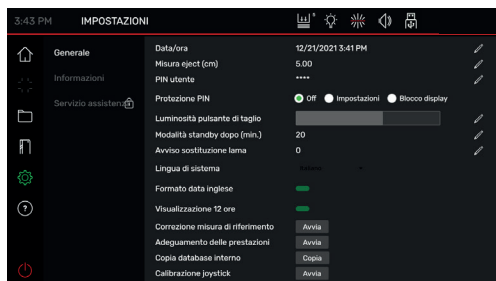
Creare, duplicare, spostare programmi

- Con l'icona  è possibile creare un programma  nella cartella selezionata.
- Per duplicare un programma, selezionarlo, toccare , nominarlo e salvare con .
- Per spostare un programma, selezionarlo, toccare , selezionare la cartella in cui deve essere spostato il programma e salvare con .



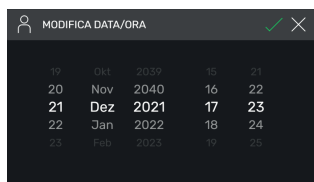
Ricerca nel FILE MANAGER

- La funzione di ricerca è limitata alla ricerca parole in modalità FILE MANAGER.





Generale

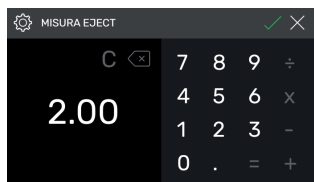
In questa voce si possono effettuare impostazioni generali di base della macchina/ del display multi-touch





Generale

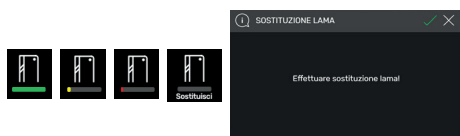
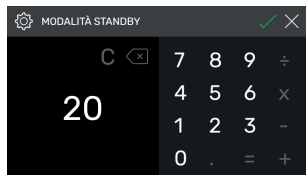
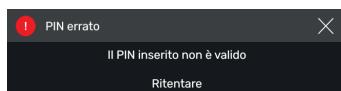
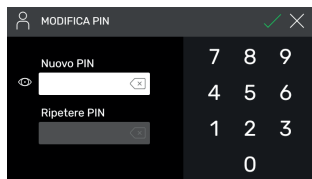
Data/ora

- Aprire la voce corrispondente con l'icona . Impostare scorrendo verso l'alto/il basso e salvare con .



Misura eject (cm)

- Aprire la voce corrispondente con . Inserire la misura eject (max. 15,00 cm) e salvare con .



Impostare/modificare PIN utente

- Aprire la voce corrispondente con . Inserire due volte il PIN (min. 4 cifre/ max.10) e salvare con . Sblocca la modalità standby e il blocco schermo (🔌 tasto on/off). Se non si imposta alcun PIN, per lo sblocco si usa il PIN 1234 (impostazioni di fabbrica).

Protezione PIN off

- La protezione PIN è disattivata

Protezione PIN – impostazioni

- Il PIN protegge l'area "IMPOSTAZIONI" è possibile azionare la macchina (tagliare).

Protezione PIN – blocco schermo

- Il PIN protegge l'intera macchina. Per lavorare serve il PIN.

Avete dimenticato il PIN?

- Aniché il PIN, inserire il codice PUK 562004.
- È possibile ripristinare/modificare il PIN.

Luminosità pulsante di taglio

- Attivare la voce corrispondente per la modifica con . Impostare scorrendo verso sinistra/destra e salvare con .

Modalità standby dopo (min.)

- Aprire la voce corrispondente con . Inserire lo SLEEP-TIMER (max. 120 min.) e salvare con . La modalità standby viene segnalata con l'"icona zZ" accanto all'elemento di comando. Sbloccare di nuovo con il PIN utente.

Avviso sostituzione lama

- Aprire la voce corrispondente con . Digitare la SOGLIA AVVISO SOSTITUZIONE LAMA (max. 500 000 tagli) e salvare con .
- Quando l'utilizzo è attivato (>1), una barra colorata mostra quanti tagli possono ancora essere effettuati prima di dover effettuare il cambio lama (compare anche un ulteriore pop-up di avviso).
- Inserendo il valore 0 si disattiva questa applicazione.



Lingua di sistema Italiano

Formato data inglese

Visualizzazione 12 ore

CORREZIONE MISURA DI RIFERIMENTO (cm) ✓ ✕

5.00 7 8 9

Posizionare 4 5 6

5.200 1 2 3

Misurata 0 .

Adeguamento delle prestazioni Avvia

⚙️ ADEGUAMENTO DELLE PRESTAZIONI ✓ ✕

Se la macchina dovesse raggiungere il limite di corrente assorbita con le impostazioni attuali, qui è possibile ridurre la velocità di taglio, per poter tornare al disotto del limite.

⚙️

Generale

Lingua di sistema

- Con l'icona Italiano aprire la selezione lingua e selezionare. Effettuando la selezione, la lingua si memorizza in automatico.

Formato data inglese

Impostare toccando


- On: 11/16/2021
- Off: 16.11.2021

Visualizzazione 12 ore

Impostare toccando

- On: 11:48 AM
- Off: 11:51

Correzione misura di riferimento

- Aprire il menu correzione con Avvia .
 - Toccare il campo sopra "Posizionare", inserire una misura, ad es. 5,00 cm. Toccare Posizionare, la squadra di battuta si sposta alla posizione indicata. Inserire la carta, tagliarla e misurarla con cura.
 - Toccare il campo sopra "Misurata" e inserire la misura rilevata, ad es. 5,200 (misura max. correzione 1,00 cm). Attivare la correzione con .
- La squadra di battuta posiziona automaticamente sul punto di riferimento (56,00 cm).
- Passare in modalità "home" , effettuare dei tagli di prova, ev. ripetere la procedura descritta.

Adeguamento delle prestazioni

(Impostazioni alla consegna 100% = massima velocità di taglio)

Toccare Avvia e impostare.

→ Possibilità di ridurre dal 100% al 60%



Calibrazione joystick

Avvia



Calibrazione joystick (elemento di comando)
(nessuna possibilità di impostazione, solo visualizzazione)

Toccare **Avvia**

→ Spostare in alto e in basso l'elemento di comando, viene visualizzato lo stato

Chiudi Toccare

→ Uscire dall'indicazione di stato



Informazioni/aggiornamenti

In questo punto si trovano informazioni generali sulla macchina.



Backup / Aggiornamento

È necessaria una chiavetta USB formattata con FAT32.

Il „**Backup**” salva i dati individuali programmi utente inseriti e la correzione della misura di riferimento corrente.

Aggiornamento:

1. Aprire il link <https://www.ideal.de/en/downloads-software> e scaricare l'ultimo aggiornamento
2. Scompattare l'aggiornamento (file .zip) nella directory principale della chiavetta USB".
3. Inserire la chiavetta USB nella macchina accesa.
4. Si apre automaticamente una finestra. Selezionare "Aggiorna controllo principale" o "Aggiorna controllo di posizione".
5. Quando viene richiesto, spegnere e riaccendere la macchina. Dopo lo spegnimento, attendere almeno 10 secondi.

Ora il software è aggiornato.



Comando principale	1.0.99	Aggiornamento
Comando posizione	1.05	Aggiornamento Reset

Contatore tagli	142	Resettare
-----------------	-----	-----------

	Sistema idraulico
	Comando principale

Generale	Comando principale	1.0.99
Informazioni	Comando posizione	1.05
	Firmware convertitore di frequenza	
Servizio assistenza	Numero di serie	47110815



Reset

Toccare **Reset**

→ Viene effettuato il posizionamento sul punto di riferimento per la squadra di battuta

Contatore tagli

- La funzione contatore tagli può essere resettata singolarmente a "0" toccando l'icona **Resettare** e .

Blocco schermo display multi-touch



- Il blocco schermo si attiva toccando. Sbloccare utilizzando il PIN impostato (vedere impostazioni utente PIN pag. 21).

Servizio assistenza

Solo per il personale addetto all'assistenza

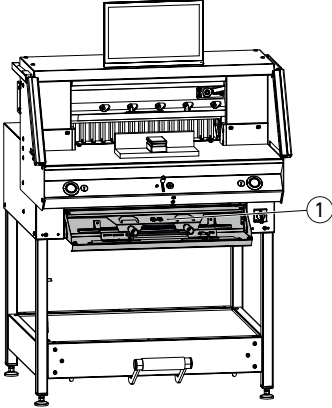
- Contatto: Servizio assistenza
- www.krug-priester.com
 - service@krug-priester.com

GUIDA

Istruzioni per l'uso

- Scorrere in alto/basso e a destra/sinistra per sfogliare l'esauriva guida digitale.

Sostituzione lama



Controllare la qualità del taglio in base a:

- profondità di taglio (vedere pagina 31).
- barra di taglio (vedere pagina 31).
- affilatura o sostituzione lama (vedere pagine 25 - 30).

Quando l'altezza della lama scende sotto gli 83 mm/3,27 pollici, non è più possibile affilarla. È necessario sostituirla con una lama nuova.

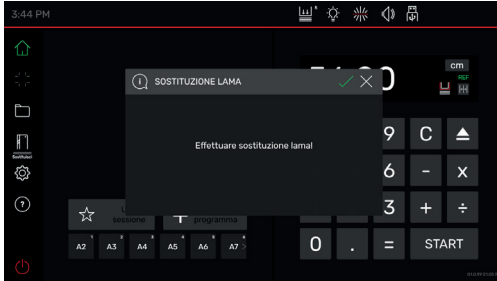
Le lame devono essere affilate esclusivamente da officine qualificate o dal produttore Krug & Priester GmbH & Co. KG, D-72336 Balingen.

⚠ **Attenzione!** Pericolo di lesioni!





La lama è affilata!

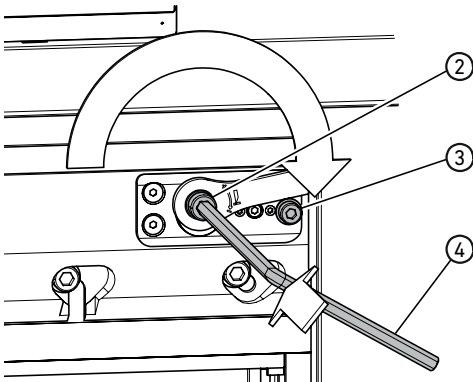
Per smontarla o trasportarla, utilizzare sempre l'apposita protezione.

La lama deve essere sostituita esclusivamente da personale adeguato e istruito.



Avviare sostituzione lama

- Vi trovate in modalità "home" .
- Toccare l'icona  per attivare il processo di sostituzione della lama, avviare con .
- Lo strumento necessario è reperibile nello sportello per gli attrezzi ①.
- Toccando le frecce , richiamare progressivamente le varie fasi di lavoro ed eseguirle secondo le istruzioni.

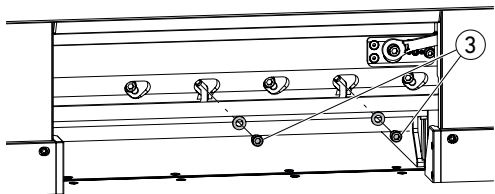


Resettare la regolazione della profondità della lama

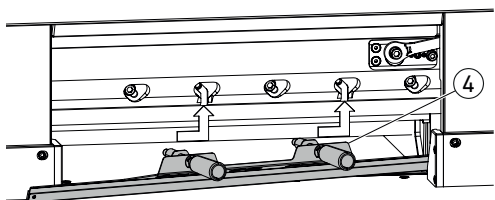
- Utilizzando la chiave esagonale ④ (8 mm) comprimere la regolazione della profondità della lama ②, tenere premuto e ruotare in senso orario fino alla vite di arresto ③, poi reinnestare nella dentellatura. Così la lama si trova di nuovo nella posizione più alta.

È possibile effettuare una regolazione più precisa attraverso le singole possibilità di innesto.

Sostituzione lama

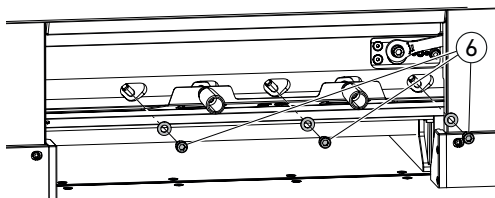
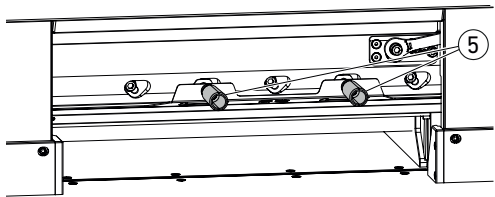


- Svitare 2 viti della lama ③ (con i fori longitudinali aperti).

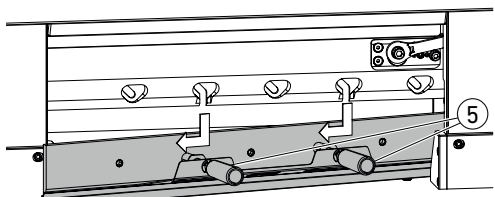


Montare l'attrezzatura per la sostituzione della lama ④

- Avvitare le impugnature ⑤ nei fori filettati delle 2 viti della lama precedentemente estratte.

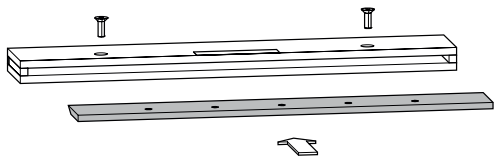


- Svitare ed estrarre le altre 3 viti della lama ⑥.

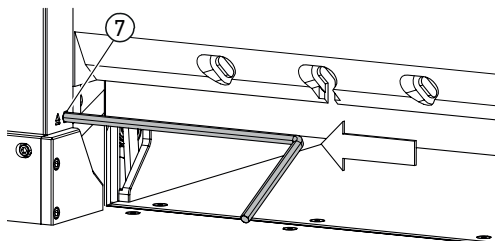


- Liberare leggermente le due impugnature ⑤ contemporaneamente ed estrarre la lama verso il basso usando l'attrezzatura per la sostituzione della lama.
⚠ La lama pesa ca. 4 kg

Sostituzione lama

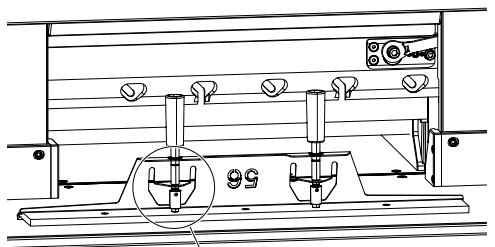
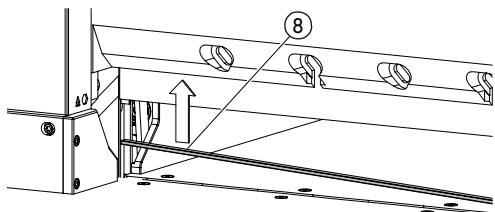


- Deporre la lama nell'apposita custodia e fissarla con viti.



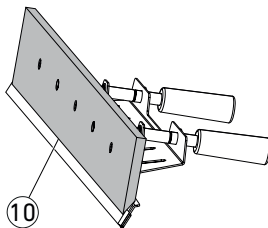
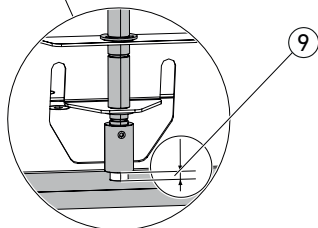
Rotazione o sostituzione della barra di taglio

- Estrarre e rimuovere la barra di taglio premendo il dispositivo di estrazione della barra di taglio ⑦ (ad es. con una chiave esagonale).
- Utilizzando il pennello (presente nel set degli attrezzi) pulire la scanalatura della barra di taglio.
- Ruotare ⑧ o girare la barra di taglio (utilizzabile 4 volte) oppure sostituirla. Prima di riutilizzarla, rimuovere eventuali danni (sbavature).
- Riposizionare la barra di taglio.

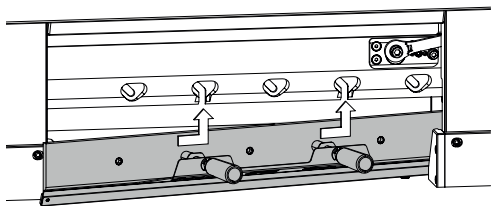


- Prendere con cautela la lama di ricambio dalla custodia e avvitarla usando l'apposita attrezzatura.
- Accertarsi che vi sia una distanza di ⑨ 7 mm o 0,276 pollici.
- La lama deve essere coperta. ⑩

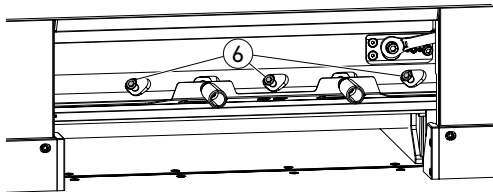
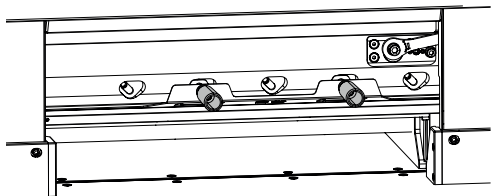
⚠ **Attenzione! Pericolo di lesioni!**



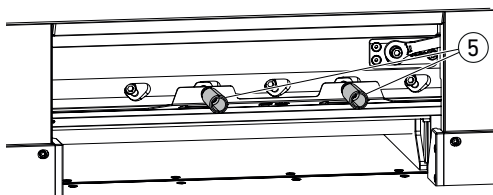
Sostituzione lama



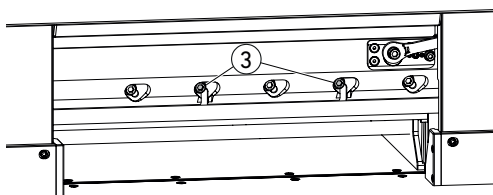
- Con l'apposita attrezzatura per la sostituzione della lama, posizionare la lama attraverso i fori longitudinali aperti, fino in fondo in alto a sinistra, e serrare ruotando con le impugnature ⑤.



- Inserire 3 viti per la lama ⑥ e serrarle.

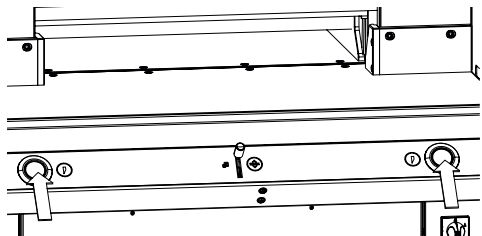


- Allentare l'attrezzatura per la sostituzione della lama sulle impugnature ⑤ e rimuoverla.

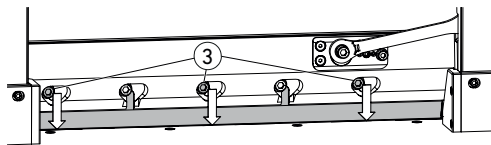


- Avvitare le altre 2 viti della lama ③ lasciandole allentate.
⚠ Rimuovere tutti gli attrezzi dall'area di lavoro.

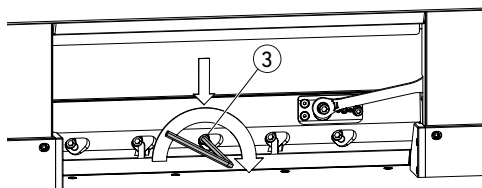
Sostituzione lama



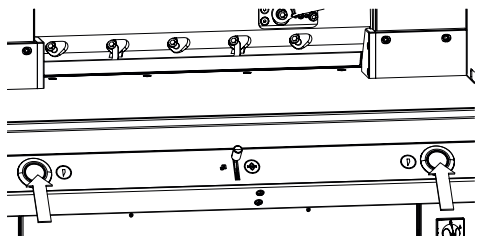
- Premere contemporaneamente i due azionatori e tenerli premuti fino a fine taglio.
- La lama si sposta verso il basso a velocità ridotta e rimane ferma nella posizione più bassa.



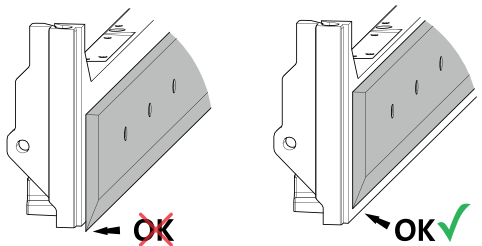
- Allentare con attenzione 3 viti della lama (3) affinché quest'ultima scivoli lentamente verso il basso sulla barra di taglio.
- La lama deve andare a trovarsi sopra la barra di taglio.



- Serrare la vite centrale della lama (3) con la chiave esagonale, premendo verso il basso (40 Nm).
- Iniziando a sinistra, serrare anche le 4 viti rimanenti sulla lama (40 Nm).



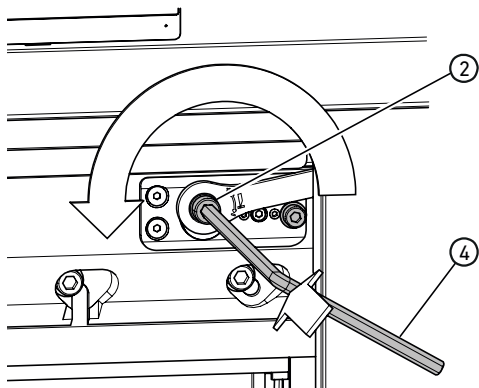
- Premere contemporaneamente i due azionatori: la lama si sposta verso l'alto a velocità ridotta.



⚠ Attenzione!
Nella posizione più alta, la lama deve essere sempre coperta dal pressino.



Sostituzione lama



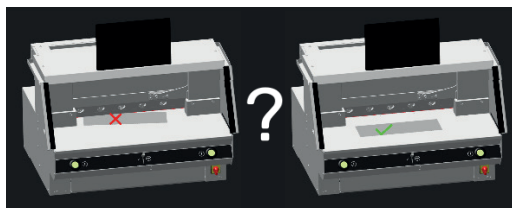
Effettuare tagli di prova

Avviso: quando si effettuano tagli di prova, la lama si muove a velocità ridotta.

Per il test, tagliare una risma di carta. Se l'ultimo foglio o più fogli non risultano tagliati, abbassare progressivamente la lama come segue.

- Utilizzando la chiave esagonale (4) (8 mm) comprimere la regolazione della profondità della lama (2), tenere premuto ed effettuare l'aggiustamento ruotando progressivamente in senso antiorario (ingranando nei i vari punti di innesto).

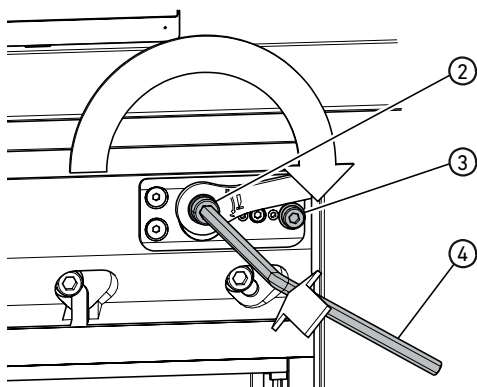
Effettuare tagli di prova finché non risultano tagliati tutti i fogli (tagliare, abbassare, tagliare, abbassare...).



Terminare la modalità cambio lama

- Toccare la "grafica ok" ✓ per terminare o uscire dalla modalità sostituzione lama. Segue un taglio di prova, con velocità ancora ridotta.

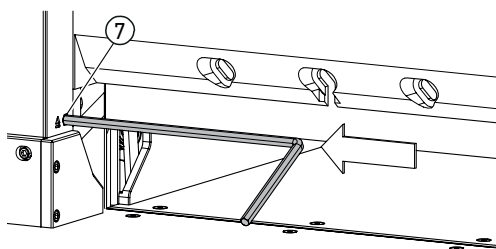
Sostituzione barra di taglio



Resettare la regolazione della profondità della lama

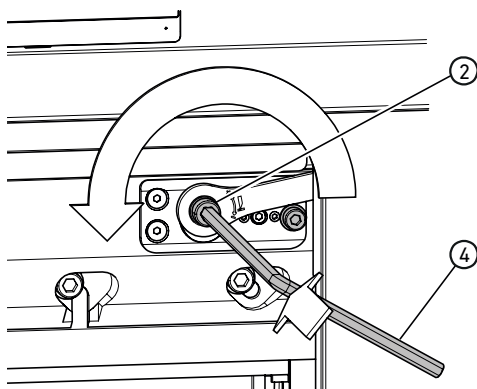
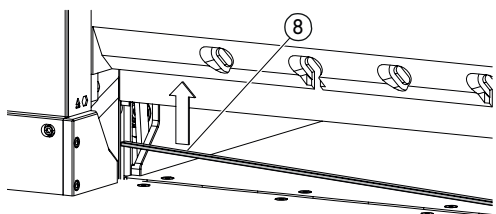
- Utilizzando la chiave esagonale (4) (8 mm) comprimere la regolazione della profondità della lama (2), tenere premuto e ruotare in senso orario fino alla vite di arresto (3), poi reinnestare nella dentellatura. Così la lama si trova di nuovo nella posizione più alta.

È possibile effettuare una regolazione più precisa attraverso le singole possibilità di innesto.



Rotazione o sostituzione della barra di taglio

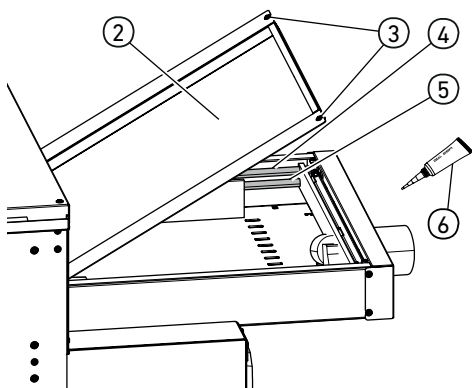
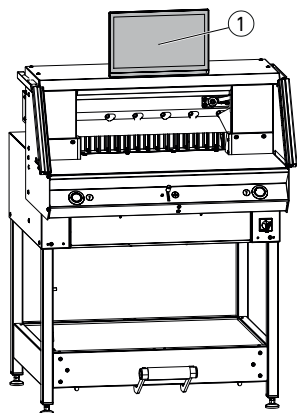
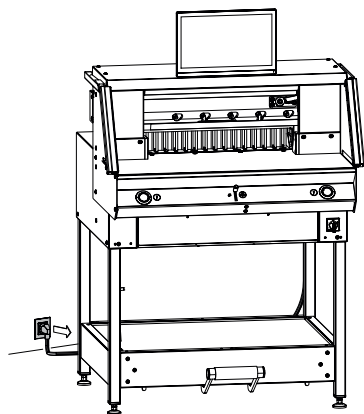
- Estrarre e rimuovere la barra di taglio premendo il dispositivo di estrazione della barra di taglio (7) (ad es. con una chiave esagonale).
- Utilizzando il pennello (presente nel set degli attrezzi) pulire la scanalatura della barra di taglio.
- Ruotare (8) o girare la barra di taglio (utilizzabile 4 volte) oppure sostituirla. Prima di riutilizzarla, rimuovere eventuali danni (sbavature).
- Riposizionare la barra di taglio.



Effettuare tagli di prova

Per il test, tagliare una risma di carta. Se l'ultimo foglio o più fogli non risultano tagliati, abbassare progressivamente la lama come segue.

- Utilizzando la chiave esagonale (4) (8 mm) comprimere la regolazione della profondità della lama (2), tenere premuto ed effettuare l'aggiustamento ruotando progressivamente in senso antiorario (ingranando nei vari punti di innesto). Effettuare tagli di prova finché non risultano tagliati tutti i fogli (tagliare, abbassare, tagliare, abbassare...).



⚠ Avviso:
durante i lavori di manutenzione, scollegare la spina.

I lavori di manutenzione devono essere effettuati esclusivamente da personale adeguato e formato specificamente.

⚠ Attenzione! Evitare di spegnere e riaccendere la macchina troppo rapidamente. Attendere almeno 30 secondi, finché il comando non è completamente spento.

Display multi-touch ①

Pulire regolarmente il display multi-touch con un panno morbido, per mantenerlo come nuovo. Per eliminare le macchie difficili, usare un panno leggermente inumidito con un detergente delicato.

Non usare mai detersivi forti come solventi, benzene o detersivi aggressivi, che danneggerebbero l'alloggiamento. Per motivi di sicurezza, scollegare sempre il display multi-touch dalla corrente prima di pulirlo.

In ogni caso, evitare la presenza di umidità eccessiva sul display.

Lubrificazione della guida/dell'azionamento della squadra di battuta

Almeno una volta all'anno (vedere raccomandazione "manutenzione annuale" pagina 33) come segue.

- Allentare 2 viti ③.
- Rimuovere lo schermo di copertura del banco posteriore ② (sollevare la parte posteriore e tirare all'indietro).
- Se necessario pulire le aste di guida ④ e i mandrini di azionamento ⑤ a sinistra e a destra e successivamente lubrificare leggermente su tutta la lunghezza.

Avviso: usare grasso speciale per macchine da taglio. Tubo del grasso ⑥ n. ord. 9000 625

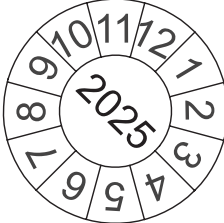
- Riavvitare saldamente lo schermo di copertura del banco posteriore.

Avviso: Se si superano le 5 ore di funzionamento/giorno, i lavori di manutenzione devono essere effettuati più spesso.

⚠ Se lo schermo di copertura del banco posteriore non è correttamente chiuso, non è possibile né consentito mettere in funzione la macchina.

Manutenzione annuale/controllo di sicurezza

Next Maintenance



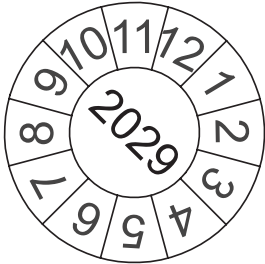
Krug & Priester GmbH & Co. KG
72336 Balingen - Germany

Parts & Service HOTLINE

Germany: +49 7433 2690
France: +33 3 8820 5435
North America: +1 843 552 2700
All other countries: Please contact
your local distributor
www.krug-priester.com

Manutenzione annuale

Per preservare la sicurezza di utilizzo ed evitare l'usura precoce, raccomandiamo di far controllare e sottoporre a manutenzione la macchina da un tecnico dell'assistenza qualificato una volta all'anno.

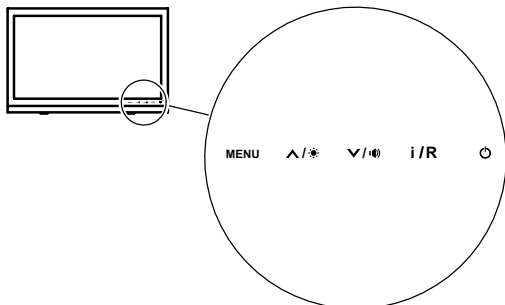


Controllo di sicurezza

Ogni 5 anni deve essere effettuato un controllo di sicurezza come riportato nella sezione 3.5, cap. 2.2 della norma dell'associazione professionale BGR 500 seguendo le procedure previste, a opera di un partner di assistenza autorizzato da noi.

L'esecuzione e il risultato del controllo devono essere documentati su un apposito protocollo. Sulla macchina deve essere apposta ben in vista una targhetta che testimoni l'avvenuto controllo. In Germania questo controllo di sicurezza è obbligatorio, negli altri Paesi è raccomandato da noi.

Impostazioni display multi-touch



MENU

Menu/invio



Pulsante di regolazione della luminosità



Pulsante di regolazione del volume



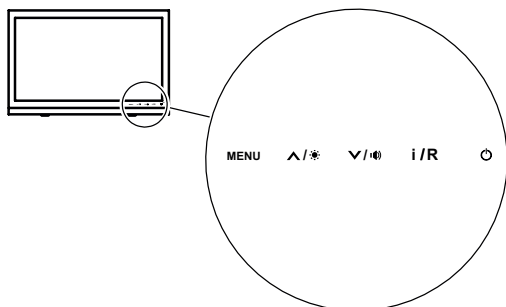
Indietro/cambia sorgente di ingresso



Pulsante on/off

1. Luminosità	→ Premere il pulsante ▲/☀ . Successivamente, in modalità luminosità (Brightness) toccare il pulsante ▼/🔊 per ridurre o ▲/☀ per aumentare la luminosità. Tornare indietro col pulsante i/R o salvare col tasto MENU .
2. Contrasto	→ Premere 2 volte il pulsante MENU , 1 volta il pulsante ▲/☀ e ancora una volta MENU . In modalità contrasto (Contrast) toccare il pulsante ▼/🔊 per ridurre o ▲/☀ per aumentare il contrasto. Tornare indietro col pulsante i/R o salvare col tasto MENU .
3. Impostazioni di accesso	→ Premere il pulsante i/R per richiamare le possibilità di selezione delle sorgenti. Le possibilità di selezione possono variare a seconda del modello (ad es. VGA, HDMI, ecc.). Effettuare la selezione corrispondente coi pulsanti ▲/☀ o ▼/🔊 . Premere i/R per spegnere o tornare al menu precedente. Tornare indietro col pulsante i/R o salvare col tasto MENU .
4. Impostazioni dei colori Cool (freddo) Nature (naturale, 6500K) Warm (caldo) User (utente)	→ Premere il pulsante MENU , il pulsante ▲/☀ (→ menu "Color"), il pulsante MENU , poi di nuovo il pulsante MENU (→ menu "Temperature"). Selezionare l'impostazione desiderata per il colore premendo i pulsanti ▲/☀ o ▼/🔊 . Nell'impostazione "User" è possibile personalizzare i colori R, G e B. Tornare indietro col pulsante i/R o salvare col tasto MENU .

Impostazioni display multi-touch



MENU

Menu/invio



Pulsante di regolazione della luminosità



Pulsante di regolazione del volume



Indietro/cambia sorgente di ingresso



Pulsante on/off

5. Formati immagine

→ Premere il pulsante **MENU**, 2 volte il pulsante **▲/☀** (→ menu “Advance”), il pulsante **MENU**, poi di nuovo il pulsante **MENU** (→ menu “Aspect Ratio”). Selezionare il formato desiderato premendo i pulsanti **▲/☀** o **▼/🔊**. L'impostazione standard è “Full” (immagine completa). Tornare indietro col pulsante **i/R** o salvare col tasto **MENU**.

6. Nitidezza

→ Premere 2 volte il pulsante **MENU**, 2 volte il pulsante **▲/☀** e ancora una volta **MENU**. In modalità nitidezza (Sharpness) toccare il pulsante **▼/🔊** per ridurre o **▲/☀** per aumentare la nitidezza. Tornare indietro col pulsante **i/R** o salvare col tasto **MENU**.

7. Lingue

→ Premere il pulsante **MENU**, 5 volte il pulsante **▲/☀** e ancora una volta **MENU**. Nel menu “Other”, premere 4 volte il pulsante **▲/☀** e ancora una volta **MENU** fino ad aprire il menu lingue (Language). Selezionare la lingua desiderata premendo i pulsanti **▼/🔊** o **▲/☀**. Tornare indietro col pulsante **i/R** o salvare col tasto **MENU**.

8. Audio sistema

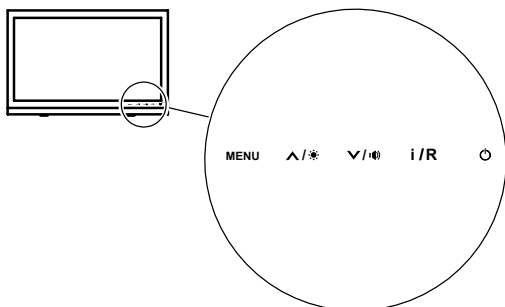
Volume

Mute (silenzioso)

Audio Source (sorgente audio). Se si usa il connettore HDMI, si consiglia di impostare la sorgente audio su HDMI. Se non sono stati emessi suoni, impostare su PC e controllare se il cavo di output audio del PC è collegato con il “LINE IN” sul monitor.

→ Premere il pulsante **MENU**, 4 volte il pulsante **▲/☀** e ancora una volta **MENU**. Vi trovate nel menu “Audio”. Selezionare con i pulsanti **▼/🔊** o **▲/☀** volume (Volume), silenzioso (Mute) o sorgente audio (Audio Source). Con i pulsanti **▼/🔊** o **▲/☀** si possono impostare i menu corrispondenti in base alle proprie esigenze. Tornare indietro col pulsante **i/R** o salvare col tasto **MENU**.

Possibili guasti display multi-touch



MENU

Menu/invio



Pulsante di regolazione della luminosità




Pulsante di regolazione del volume



Indietro/cambia sorgente di ingresso

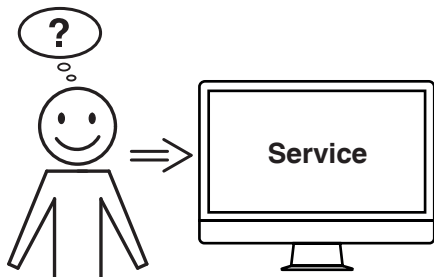


Pulsante on/off

Il monitor è completamente scuro o non mostra alcuna immagine	Il cavo di rete sul retro del dispositivo è collegato saldamente? → Accertarsi che il cavo di rete non sia danneggiato. → Verificare che le spine siano inserite e che vi sia un collegamento elettrico. → Ruotare l'interruttore generale in posizione "I". → Premere il tasto on/off  direttamente sul monitor. Il cavo piatto a nastro del display è inserito correttamente? → vedere pagina 9 "Montaggio"
Schermo troppo scuro o troppo luminoso	→ Regolare luminosità e contrasto. (Vedere pagina 34 "1. Luminosità/2. Contrasto")
L'immagine vibra o è attraversata da onde	→ Rimuovere i dispositivi elettrici che potrebbero causare interferenze.
I colori dell'immagine sono alterati (il bianco non sembra bianco)	→ Modificare i colori RGB o selezionare una temperatura del colore. (Vedere pagina 34 "4. Impostazioni dei colori")
Non viene emesso alcun suono	→ Controllare le impostazioni audio. (Vedere pagina 35 "8. Audio sistema")
Il display cambia colore con il messaggio "Burning Time".	→ È necessario reimpostare un parametro: Premere il tasto MENU . Toccare il tasto ▲/☀ finché non appare Advance , quindi il tasto MENU . Premere il tasto ▲/☀ finché non appare DDCCI , quindi premere nuovamente il tasto MENU . Toccare il tasto ▲/☀ finché non viene selezionato OFF e di nuovo il tasto MENU . Per terminare, toccare due volte il tasto i/R .

Possibili guasti taglierina

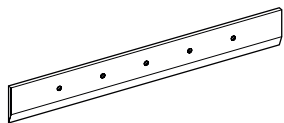
Possibili guasti	Soluzioni
Il foglio più basso non viene tagliato completamente.	Regolare la profondità di taglio, ruotare o sostituire la barra di taglio. → vedere Sostituzione barra di taglio Pagina 31
La qualità del taglio peggiora.	Affilare o cambiare la lama. → vedere Sostituzione lama da pagina 25
La misura tagliata non corrisponde con quella riportata sul display.	Correggere la misura di riferimento tramite il display multi-touch. → vedere Correzione misura di riferimento pagina 22
I pulsanti di comando sono costantemente illuminati in rosso/la barriera fotoelettrica di sicurezza è rossa.	Barriera fotoelettrica di sicurezza interrotta. → Togliere tutti gli oggetti dal campo di protezione
I pulsanti di comando lampeggiano rapidamente con luce rosso chiaro.	→ Ruotare l'interruttore generale in posizione "0", attendere 30 secondi per poi ruotare nuovamente in posizione "1"



Nessuna delle soluzioni indicate sopra ha risolto il problema?

- Contatto: Servizio assistenza
- www.krug-priester.com
 - service@krug-priester.com

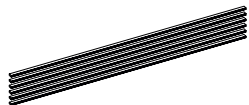
Accessori/opzioni



Accessori

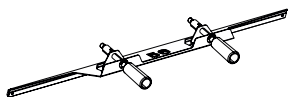
Lama di ricambio

- N. 9000 034
- Lama di ricambio (HSS)
- N. 9000 036



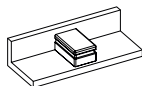
Barre di taglio VE (6 pezzi)

- N. 9000 035



Attrezzatura per la sostituzione della lama ¹

- N. 9000 527



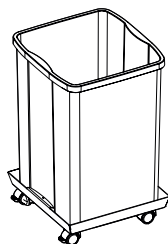
Squadra ¹

- N. 9000 521



Tubo del grasso ¹

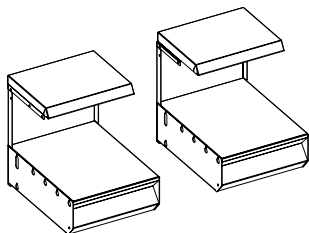
- N. 9000 625



Recipiente per il materiale tagliato, mobile

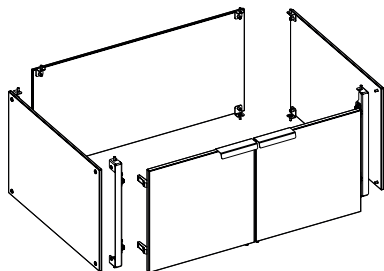
- N. 4860 141

Opzioni



Set di banchi aggiuntivi (2 pezzi)

- N. 9000 552



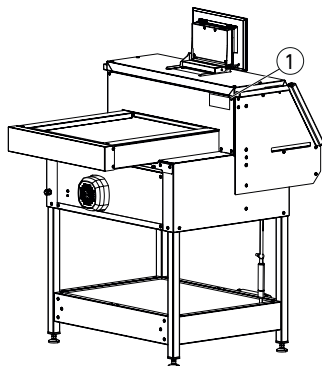
Rivestimento per supporto di sostegno

- N. 9000 553

Dati tecnici

Taglierina in generale	
Collegamento alla rete	220-240 V, 50/60 Hz, 13 A, 2300 W
Linea di collegamento alla rete, sezione (230V)	min. 1,5 mm ²
Linea di collegamento alla rete, sezione (120V)	AWG 12 (20 A)
Temperatura ambiente di esercizio	5 °C - 35 °C
Umidità atmosferica (non condensante)	20% - 85%
Pressione sonora EN 13023	<70 dB(A)
Lunghezza di taglio	560 mm
Altezza di taglio	80 mm 77 mm con copertura pressino
Profondità di inserimento	560 mm
Taglio residuo	15 mm 60 mm con copertura pressino
Forza pressione, min.	ca. 250 daN
Forza pressione, max.	ca. 1000 daN
Velocità di avanzamento (squadra di battuta)	fino a ca. 10 cm/sec.
Altezza del banco regolabile (regolando i piedi di appoggio si sposta in altezza tutta la macchina)	950 - 1000 mm
Spazio minimo necessario senza banchi aggiuntivi (alt. x largh. x prof.)	1523 x 979 x 1211 mm
Spazio minimo necessario con banchi aggiuntivi (alt. x largh. x prof.)	1523 x 1779 x 1211 mm
Peso	ca. 303 kg ca. 315 kg con rivestimento per supporto di sostegno ca. 316 kg con banchi aggiuntivi ca. 328 kg con rivestimento per supporto di sostegno e banchi aggiuntivi

Con riserva di modifiche tecniche.



Le specifiche tecniche sono riportate sulla targhetta del tipo ① della macchina. Per richiedere le prestazioni di garanzia, il dispositivo deve essere identificabile attraverso la targhetta del tipo.

Dati tecnici

Display multi-touch	
Display	1366 x 768 Pixel
Funzionamento	Multi-touch
Collegamenti	LAN, USB
Forza pressione	programmabile

Con riserva di modifiche tecniche.



La macchina è dotata di marchio GS (Geprüfte Sicherheit) e soddisfa le direttive 2006/42/CE e 2014/30/CE.

Informazioni sulla rumorosità:
Fonometria secondo EN 13023: < 70 db (A)

Con riserva di modifiche tecniche.



Dati tecnici



L'azienda Krug + Priester dispone delle seguenti certificazioni:

- Sistema di gestione della qualità secondo la normativa UNI EN ISO 9001
- Sistema di gestione ambientale secondo la normativa UNI EN ISO 14001
- Sistema di gestione dell'energia secondo la normativa UNI EN ISO 50001

Dichiarazione CE di conformità

Dichiarazione CE di conformità

- Si dichiara che il modello della

THE 56

GS ID No. 11568001

- è conforme alle seguenti disposizioni pertinenti

2006/42/EG:

Direttiva Macchine.

2014/30/EG:

EMV Direttiva sulla Compatibilità Elettromagnetica.

2011/65/EU, 2015/863/EU

RoHS direttiva.

- **Norme armonizzate applicate in particolare**

**EN 60204-1; EN 1010-1; EN 1010-3; EN 55014-1; EN 55014-2;
EN 61000-3-2; EN 61000-3-3; EN ISO 12100; EN 61496-1; EN 61496-2;
EN ISO 13857; EN ISO 11204; EN 13023; EN ISO 13849-1;
BS EN 60204-1; BS EN 1010-1; BS EN 1010-3; BS EN 55014-1; BS EN 55014-2;
BS EN 61000-3-2; BS EN 61000-3-3; BS EN ISO 12100;
BS EN ISO 13857; BS EN ISO 11204; BS EN 13023; BS EN ISO 13849-1**

10.02.2022
Data

Rappresentante autorizzato per le documentazioni tecniche



Krug & Priester GmbH & Co. KG
Simon-Schweitzer-Str. 34
D-72336 Balingen (Germany)

Daniel Priester
- Amministratore -

Note

IDEAL

KRUG+PRIESTER

Krug & Priester GmbH & Co. KG
Simon-Schweitzer-Str. 34
D-72336 Balingen (Germany)
www.krug-priester.com