

THE 56



Inhoudsopgave

Veiligheidsinstructies	3
Doelmatig gebruik	6
Overzicht en benaming van de delen	7
Omvang van de levering / Opties	8
Opstellen	9
Inbedrijfstelling	10
Bediening	11
Bediening / Multi-Touchdisplay	13
Mesvervanging	25
Vervanging van de snijlijst	31
Onderhoud en verzorging	32
Jaarlijks onderhoud / Veiligheidscontrole	33
Instellingen Multi-Touchdisplay	34
Mogelijke storingen Multi-Touchdisplay	36
Mogelijke storingen snijmachine	37
Toebehoren / Opties	38
Technische gegevens	39
EG-conformiteitsverklaring	42

Veiligheidsinstructies



Lees vóór de inbedrijfstelling van de machine absoluut deze gebruiksaanwijzing en neem de veiligheidsinstructies in acht. De gebruiksaanwijzing moet te allen tijde beschikbaar zijn.



Geen bediening door kinderen!



Niet onder het mes grijpen!



Mes nooit open laten liggen!
Mes alleen met de inrichting voor mesvervangning of in de transportkist transporteren (zie pagina 27)!
⚠ Waarschuwing! Verwondingsgevaar!



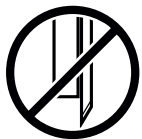
Geen harde en splinterende materialen snijden!



In de buurt van de snijmachine geen spuitbussen met ontvlambare stoffen gebruiken! Niet direct in de machine sproeien!



Geen ontvlambare reinigingsmiddelen gebruiken.



Het mes moet altijd door de persbalk zijn afgedekt!



Deze machine dient alleen voor 'eenmansbediening'!



Veiligheidsinstructies Multi-Touchdisplay

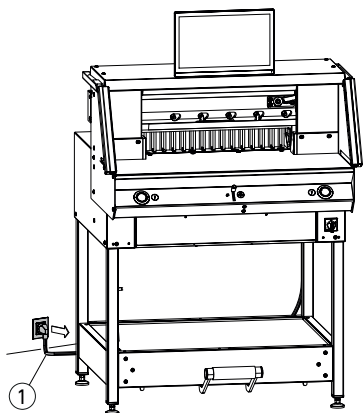
- Het Multi-Touchdisplay is vast aangebouwd aan de machine.
- Stel dit Multi-Touchdisplay nooit bloot aan regen of vocht, om het gevaar van brand of een elektrische schok te vermijden. Binnenin het Multi-Touchdisplay liggen gevaarlijke hoogspanningen aan. Open daarom nooit de behuizing. Laat reparatiewerkzaamheden uitsluitend uitvoeren door vakpersoneel.
- Stel het Multi-Touchdisplay niet bloot aan overmatig stof.
- Reinigingsmiddelen mogen nooit direct op het Multi-Touchdisplay worden gesproeid.
- Spleten en openingen aan de achter- en onderkant van de behuizing dienen voor de ventilatie. Let erop dat deze openingen nooit geblokkeerd of afgedekt zijn, om een betrouwbaar bedrijf van het Multi-Touchdisplay te garanderen en hen te beschermen tegen oververhitting.
- Geen warmtebronnen op het Multi-Touchdisplay richten resp. daarop zetten.
- Steek geen voorwerpen in de spleten van de behuizing van de monitor. Daardoor zouden kortsluitingen kunnen optreden, die tot een brand of elektrische schokken leiden. Mors nooit vloeistoffen op het Multi-Touchdisplay.
- Probeer niet om het Multi-Touchdisplay zelf te onderhouden of te repareren. Door het openen of verwijderen van de afdekkingen kunt u worden blootgesteld aan gevaarlijke spanningen en andere gevaren.
- Laat alle onderhouds- en reparatiewerkzaamheden uitvoeren door gekwalificeerd vakpersoneel.

Speciale instructies voor LCD-monitoren

De volgende symptomen zijn normaal voor LCD-monitoren en vormen geen aanwijzing voor een probleem.

- Op grond van de aard van fluorescerend licht kan het beeldscherm bij het eerste gebruik flikkeren. Schakel het apparaat met behulp van de hoofdschakelaar uit (30 seconden wachten) en weer in, om te controleren of het flikkeren verdwijnt.
- Al naargelang het model desktop dat u gebruikt kan het voorkomen, dat u op het beeldscherm een iets ongelijkmatige helderheid vaststelt.
- Het LCD-beeldscherm beschikt over minstens 99,99% effectieve pixels. Bij 0,01% of minder van de pixels kan het voorkomen, dat deze nooit of voortdurend worden getoond.
- Op grond van de aard van een LCD-beeldscherm kan bij het omschakelen van het beeld een nabeeld van het vorige beeld achterblijven, wanneer hetzelfde beeld meerdere uren lang werd weergegeven. In dit geval wordt het beeld langzaam weer hersteld, ofwel door wisselende beelden of door het apparaat enkele uren uit te schakelen.
- Wanneer het beeldscherm plotseling willekeurig knippert of de achtergrondverlichting uitvalt, wend u dan met het oog op reparatie tot uw speciaalzaak.
Probeer niet om de monitor zelf te repareren.

Veiligheidsinstructies



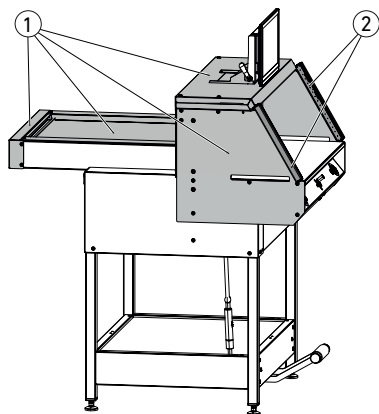
Netsnoer ① beschermen tegen hitte, olie en scherpe randen!

De machines worden standaard geleverd met de volgende instelling:

- Spanning 230 V (120 V) 1 PH
- Frequentie 50 Hz (60Hz).

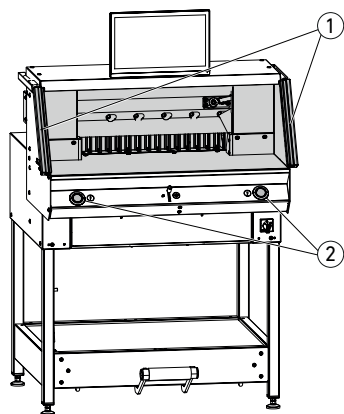
Vóór servicewerkzaamheden en alvorens bekledingen eraf te nemen netstekker uittrekken.

⚠ Opgelet! Te snel uit- en weer inschakelen van de machine vermijden. Minstens 30 seconden wachten, tot de besturing helemaal is uitgeschakeld.



Gevaarlijke machinedelen zijn beveiligd door bescherminrichtingen en afgedekt door bekledingen ①. De machine mag alleen worden ingezet met alle veiligheids- en bekledingsdelen, met name:

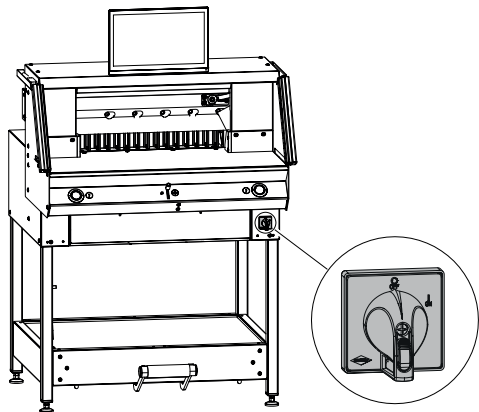
- Veiligheidsfotocel ②
- Stevig vastgeschroefde bekledingen ①



De voor personen gevaarlijke snijbeweging is beveiligd door een veiligheidsfotocel ① en een tweehandig activeren van de snede ②!

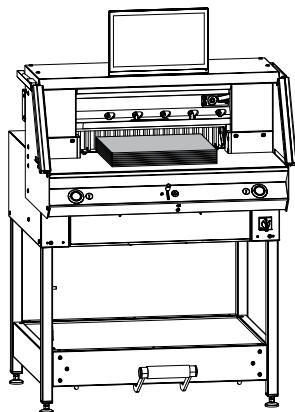
Veiligheidsinstructies / Doelmatig gebruik

Veiligheidsinstructies



Bij langer niet-gebruik uitschakelen (hoofdschakelaar op '0').

Doelmatig gebruik



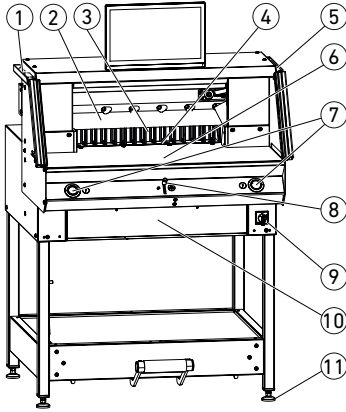
Deze machine is voorzien voor het op een bepaalde maat snijden van stapels papier.

Deze machine dient alleen voor 'eenmansbediening'!

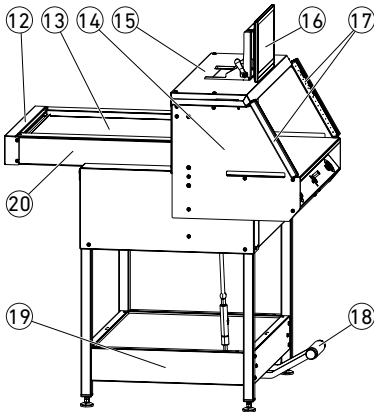


⚠ Opgelet! Nietjes, paperclips en dergelijke beschadigen het snijmes.

Overzicht en benaming van de delen

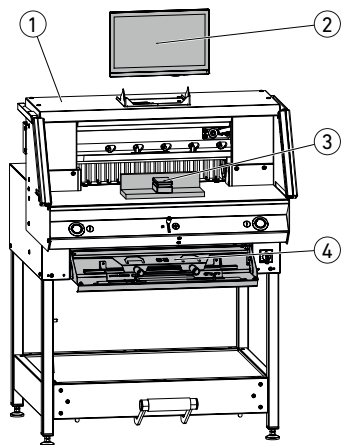


- ① Kwastje (bij levering in de werktuigset)
- ② Mes
- ③ Achteraanslag
- ④ Snijlijst
- ⑤ Teststaaf voor de veiligheidsfotocel (bij levering in de werktuigset)
- ⑥ Voortafel
- ⑦ Tweehandig activeren van de snede (bedieningstoetsen)
- ⑧ Bedieningselement voor de elektrische verstelling van de achteraanslag
- ⑨ Hoofdschakelaar (afsluitbaar)
- ⑩ Werktuigklep (werktuigset)
- ⑪ Stelvoet
- ⑫ Riemaafdekking
- ⑬ Kap achtertafel
- ⑭ Fotocelhouder
- ⑮ Kap
- ⑯ Multi-Touchdisplay
- ⑰ Veiligheidsfotocel
- ⑱ Mechanische voetpersing
- ⑲ Onderstel
- ⑳ Achtertafel



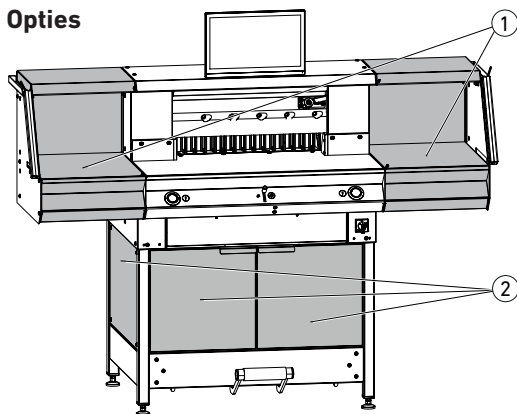
Omvang van de levering / Opties

Omvang van de levering



- ① Snijmachine
- ② Multi-Touchdisplay
- ③ Stapelhoek
- ④ Werktuigklep:
 - Inrichting voor mesvervangning
 - Persbalkafdekking
 - Werkuigset
 - Gebruiksaanwijzing

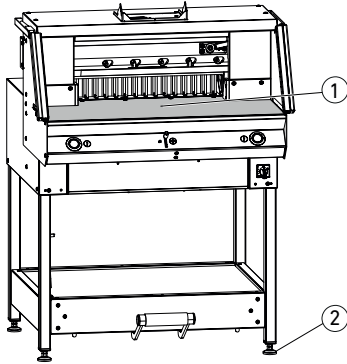
Opties



Set extra tafels ①
Best.- nr. 9000 552
(De aanbouwhandleiding is bij de extra tafels
gevoegd.)

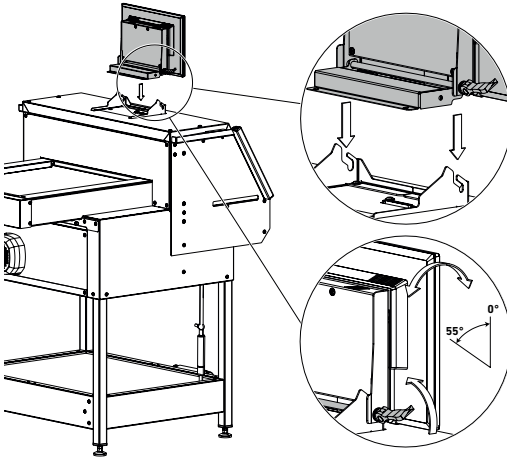
Bekleding voor onderstel ②
Best.- nr. 9000 553
(De aanbouwhandleiding is bij de bekleding
voor het onderstel gevoegd.)

Opstellen



Met de 4 stelvoeten ② wordt de machine uitgericht en kan deze in de hoogte worden versteld:

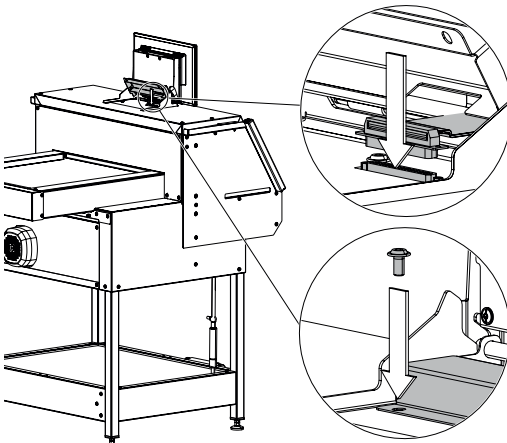
- Machine uitrichten met waterpas, 4x stelvoeten ② SW17.
- Referentievlak machinetafel ①.



⚠ Opgelet! Vóór de montage van het display netstekker uittrekken.

- Display in de slobgaten tot helemaal beneden erin zetten.

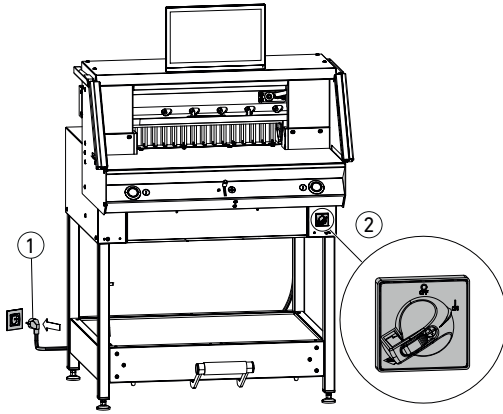
- Breng het zwenkbare display in de gewenste positie. U kunt de hoek van het display aanpassen van 0° tot 55°.
- Vastdraaien met excenterhendel. Aanwijzing: de klemkracht kan worden bijgesteld. Excenterhendel loszetten en zo houden, de zwenkas verdraaien, excenterhendel vastdraaien.



- Lintkabel van het display voorzichtig in de bijhorende bus aan de machine steken.

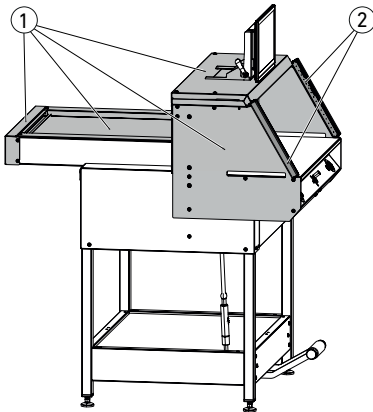
- De afdekking stevig vastschroeven met 2 schroeven.

Inbedrijfstelling



Netsnoer ① insteken aan de contactdoos.
Hoofdschakelaar ② in stand 'I'.
Er wordt automatisch naar het referentiepunt voor de achteraanslag bewogen.
De machine is operationeel.

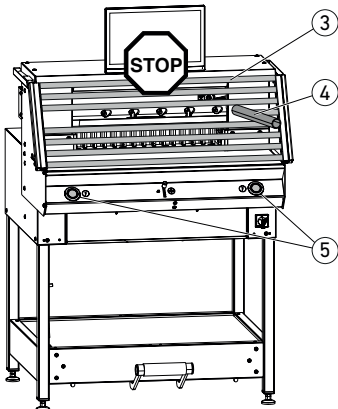
⚠ Opgelet! Te snel uit- en weer inschakelen van de machine vermijden. Minstens 30 seconden wachten, tot de besturing helemaal is uitgeschakeld.



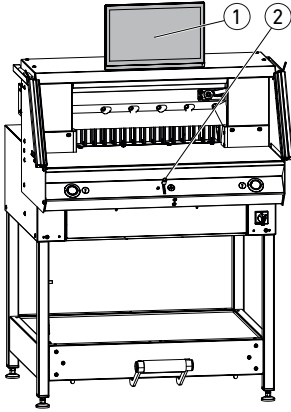
Met de machine mag pas worden gewerkt, wanneer de gebruiksaanwijzing en de veiligheidsinstructies werden begrepen. Veiligheidsinrichtingen vóór elk werkbegin controleren op volledigheid en werking.

- Alle bekledingen ① moeten zijn aangebracht.
- De fotocel ② moet zijn gemonteerd.
- Het activeren van de snede mag alleen gebeuren bij gelijktijdige tweehandige activering van de bedieningstoetsen ⑤.
- **Fotocel:**
Als de teststaaf ④ (werktuigset) in het beschermveld ③ wordt gehouden, dan moet een geactiveerde cyclus onmiddellijk stoppen.

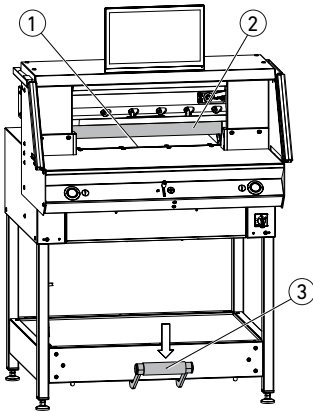
Het wordt aanbevolen om een testhandboek bij te houden.



Bediening



De maastelling gebeurt handmatig via het bedieningselement voor de elektrische verstelling van de achteraanslag ② of via programmering van de snijmaat aan het Multi-Touchdisplay ①.

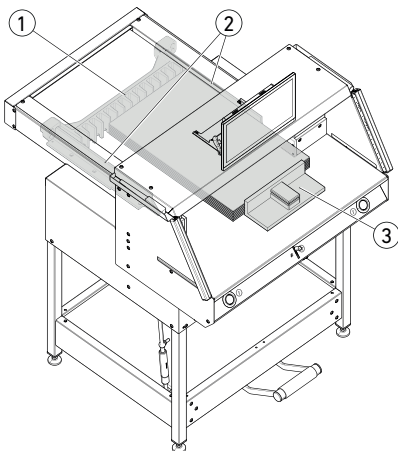


Snede-aanduiding optisch:

Snede-indicatie door optische rode lichtstraal ①, mes snijdt aan de voorste rand van de lichtstraal.

Snede-aanduiding mechanisch:

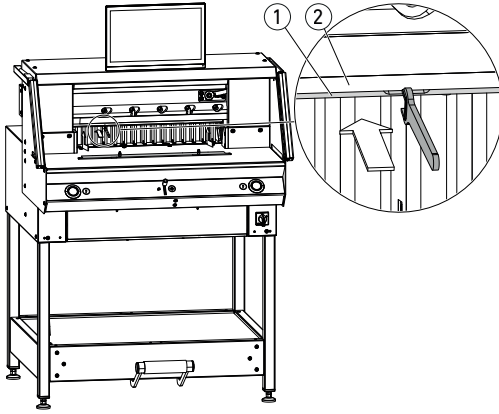
Om te snijden volgens markering kan de persbalk ② worden gebruikt als snede-aanduiding (de snede gebeurt ca. 1 mm daarvoor). De persbalk kan met het voetpedaal ③ in elke stand worden gebracht.



Papierdoorvoer aan de achteraanslag ① en zijaanslag links of rechts ②. Om stapels papier te verschuiven de meegeleverde stapelhoek ③ gebruiken.

Aanwijzing: leg de stapel papier telkens voor het snijden met de stapelhoek tegen de achteraanslag.

Bediening



Persbalkafdekking:

Om drukpunten van de persbalk op gevoelig materiaal te vermijden wordt een persbalkafdekking ① meegeleverd (werktuigklep).

Demontage:

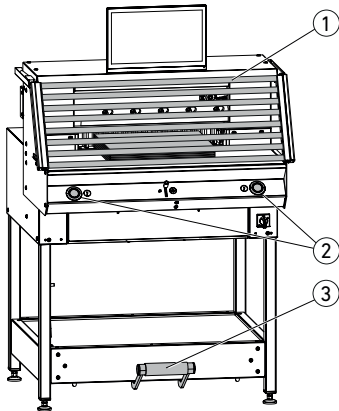
- Persbalkafdekking ① met de hand naar beneden eraf trekken of met de meegeleverde steeksleutel (in de werktuigset) voorzichtig in de uitsparing drukken.

→ De restsneede bedraagt 15 mm.

Montage:

- De persbalkafdekking ① naar boven in de persbalk ② klemmen (statusindicatie zie pagina 16).

→ De restsneede bedraagt 60 mm.



Sneede activeren / Persing

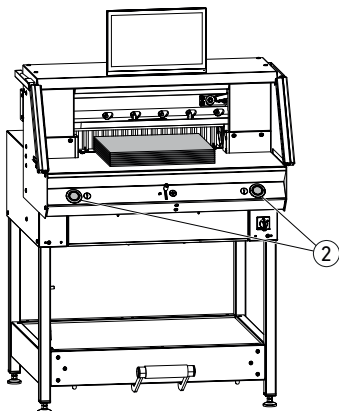
⚠ Opgelet!

Nooit in het snijbereik grijpen, zolang het mes zich beweegt.

Een sneede kan alleen worden geactiveerd, wanneer tot de gewenste maat werd bewogen.

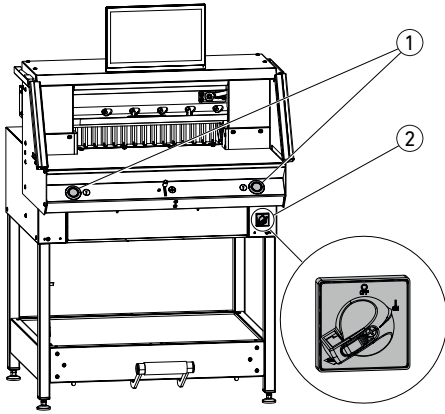
- Beschermveld van de fotocel ① vrijgeven.
- Beide bedieningstoetsen ② van de tweehandige activering gelijktijdig indrukken en ingedrukt houden tot aan de beëindiging van de sneede.
- De persing gebeurt bij het activeren van de bedieningstoetsen ② vóór het snijden automatisch. Het papier kan van tevoren met de voetpedaal ③ ook worden voorgeperst.
- Om de stapel papier te draaien eerst de achteraanslag naar voor bewegen.
- Het mes moet altijd boven en door de persing overdekt zijn, mes niet aanraken (zie pagina 29).

⚠ Verwondingsgevaar.



Beëindiging van de sneede

Beide bedieningstoetsen ② van de tweehandige activering loslaten.



Machine starten

- Hoofdschakelaar ② in stand 'I', er wordt automatisch naar het referentiepunt voor de achteraanslag bewogen (bedieningstoetsen ① branden geel). Na volledige start verschijnt in het display 56.00 cm, de bedieningstoetsen branden groen. De snijmachine is operationeel.

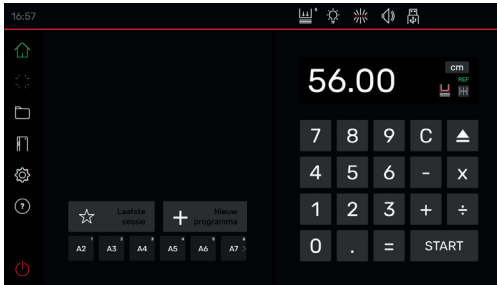
Aanwijzing:


Blijft het beeldscherm donker?

(→ zie pagina 36 'Mogelijke storingen')

⚠ Opgelet! Te snel uit- en weer inschakelen van de machine vermijden.

Minstens 30 seconden wachten, tot de besturing helemaal is uitgeschakeld.





U bevindt zich in de 'home' - modus .

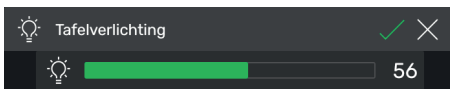
Aanwijzing: de linkerkant van het Multi-Touchdisplay is de interactieve zijde. De symbolen in groen geven de modus aan.

De maateenheid kan door tippen in de maatindicatie op **cm** naar keuze ook worden gewijzigd in **mm** of **inch**.



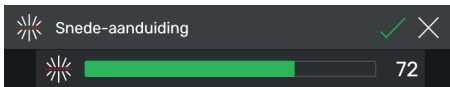
Persdruk instellen (algemeen)

Symbool  aantippen, persdruk instellen van **1** tot **8** en opslaan met  (wordt aangegeven met een exponent ).



Tafelverlichting

Symbool  aantippen, instellen van **0** =tafelverlichting uit, tot **100** en opslaan met .




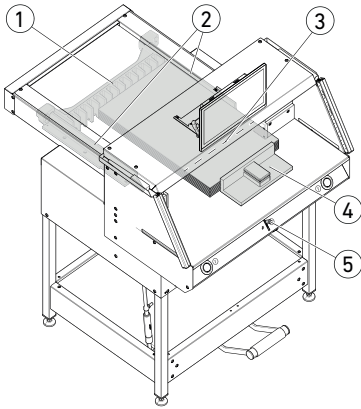
Snedeaanduiding

Symbool  aantippen, instellen van **0** =snedeaanduiding uit, tot **100** en opslaan met .



Toetstoon

Symbool  aantippen, instellen van **0** =toetstoon uit, tot **10** en opslaan met .



Snijden op een bepaalde maat




- Maat invoeren in het cijferveld.
- Maat verschijnt rood (een verkeerd ingevoerde maat kan door tippen op **C** worden verwijderd).
- **START** aantippen.
- Er wordt naar de maat bewogen, die na bereiken van de gewenste positie weer wit verschijnt.
- Papier inleggen en met de stapelhoek **④** aan de achteraanslag **①** en de zijaanslag **②** links of rechts schuiven.
- Snede activeren.

Snijden volgens markering

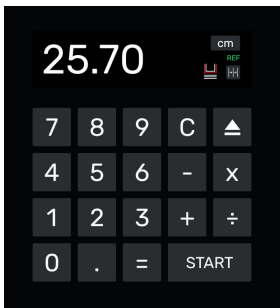
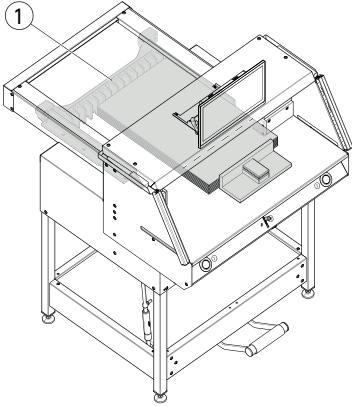
- Achteraanslag met bedieningselement **⑤**, door dit naar boven te drukken, naar achter bewegen.
- Papier inleggen en met de stapelhoek **④** aan de achteraanslag **①** en de zijaanslag **②** links of rechts schuiven.
- Bedieningselement **⑤** naar beneden drukken, tot de markering op het snijgoed onder de optische snijaanduiding **③** is.
- Hoe verder het bedieningselement **⑤** naar beneden wordt gedrukt, des te sneller de achteraanslag **①** zich naar voor beweegt. De beweging van de achteraanslag naar achter is alleen mogelijk in de snelmodus door het bedieningselement **⑤** naar boven te drukken.

Snijden met SNELKEUZE

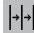



DIN- en vrij geprogrammeerde maten kunnen worden opgeroepen via de betreffende symbolen. DIN A2, A3, A4, A5, A6, A7, B3 en B4 of 4 ¼", 5 ½", 7", 8 ½", 11", 12", 14" en 17" (inch) zijn gearchiveerd.

- **+** Aantippen om de eerstvolgende vrije SNELKEUZE te programmeren. Maat invoeren en opstaan met .
- Om SNELKEUZE maten te wijzigen op de betreffende maat drukken en ingedrukt houden, dan op .
- Om SNELKEUZE maten te verwijderen op de betreffende maat drukken en ingedrukt houden, dan op .








Incrementele maatfunctie

- Start-maat invoeren in het cijferveld.
 - Met **START** naar de ingevoerde maat bewegen.
 - Papier aan achteraanslag ① schuiven.
 - Het incrementele maatsymbool  aantikken.
 - Incrementele maat invoeren en opslaan met .
 - Het incrementele maatsymbool brandt groen . Het incrementele maatsymbool wordt weergegeven onder het symbool .
 - Snede activeren (Start-maat wordt gesneden) of **START** aantikken.
- De achteraanslag ① beweegt met de ingevoerde incrementele maat naar voor.
- Na elk activeren van de snede herhaalt dit proces zich.


Incrementele maatfunctie beëindigen

- Het incrementele maatsymbool  aantikken. Het symbool heeft weer een grijze achtergrond en de incrementele maat dooft .

Uitwerpfunctie

- Op symbool  drukken.
- De achteraanslag beweegt met de voorinstelde eject-maat om het papier weg te nemen naar voor en dan weer terug naar de uitgangmaat.

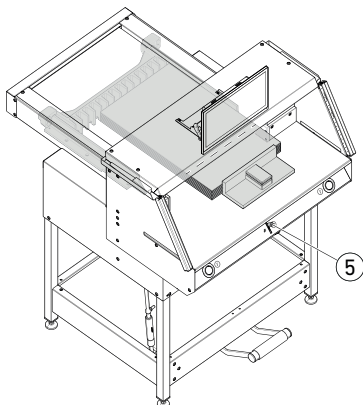
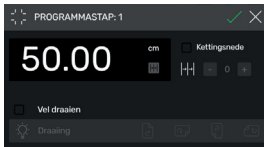
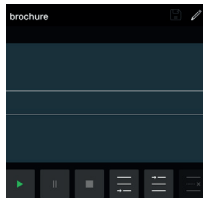
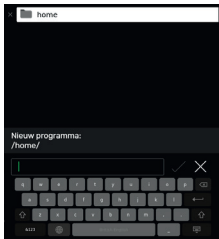
Uitwerpfunctie met doelmaat

- Doelmaat intypen in het cijferveld en daarnaartoe bewegen met  in plaats van **START**.
- De achteraanslag start om het papier weg te nemen naar voor, vervolgens wordt automatisch naar de ingevoerde doelmaat bewogen (functie alleen bij beweging naar achter).


Functie zakrekenmachine

- De gewenste maat berekenen, bijv. $40 - 2 = 38$, dan **START** of alternatief **=** meteen **START** aantikken, er wordt direct naar de berekende maat 38 bewogen.


Aanwijzing: deze functie kan ook worden gebruikt in de PROGRAMMA MODUS.




Persbalkafdekking (statusindicatie)




- Een gemonteerde persbalkafdekking wordt aangegeven door het symbool  in het cijferveld.

Persing (statusindicatie)




- Het symbool  wordt weergegeven tijdens het hele persproces.

Aanmaken van een programma



U bevindt zich in de 'home' - modus .

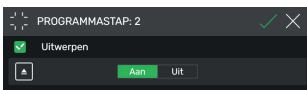
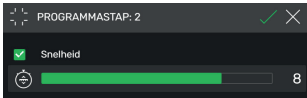
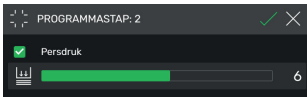
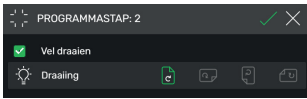
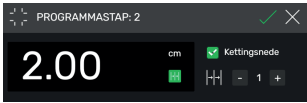
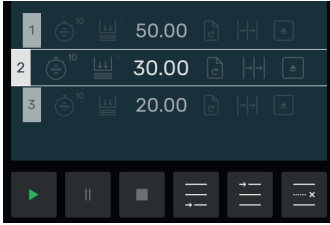
- Symbool  aantippen, betreffende map kiezen, programma een naam geven en openen met .
- U gaat naar de PROGRAMMA MODUS. De programmanaam verschijnt.
- Door te tippen op  kan men de programmanaam op elk moment bewerken.

Programmastap aanmaken



- Symbool  aantippen.
- Maat aantippen, startmaat bijv. 50.00 cm invoeren en overnemen met , met  wordt de stap dan ingevoegd in het programma.

Er kan ook naar maten worden bewogen om deze in een stap over te nemen:

- Met het bedieningselement ⑤ naar de snijmerken bewegen, met symbool  de maat waarnaar werd bewogen overnemen in de programmastap en met  invoegen in het programma.





Programmastap invoegen

Met het symbool  kan bijv. vóór de geselecteerde stap 2 een nieuwe worden ingevoegd of analoog met symbool  direct daarachter.

Programmastap bewerken

De volgende gegevens kunnen in een programmastap worden ingevoerd:

Kettingsnede

- Vinkje bij 'Kettingsnede' zetten, op de maat tippen en dienovereenkomstig invoeren, het aantal sneden vastleggen met  en .

Aanwijzing: kan niet worden gekozen met gelijktijdige uitwerpfunctie.

Naar boven vegen om meer opties in te voeren.

Vel draaien (aanwijzing voor gebruiker)

- Vinkje bij 'Vel draaien' zetten en één van vier varianten selecteren. Naar boven vegen.


Persdruk instellen

- Vinkje bij 'Persdruk' zetten en instellen van 1 tot 10. Naar boven vegen.

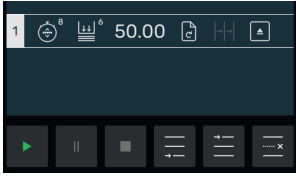
Voedingssnelheid van de achteraanslag instellen

- Vinkje bij 'Snelheid' zetten, instellen van 1 tot 10 (in de regel is 10, het hoogste niveau ingesteld). Naar boven vegen.



Uitwerpfunctie

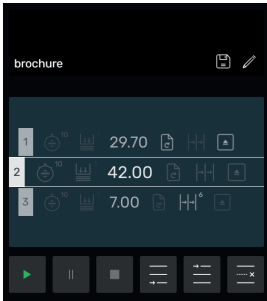
- Vinkje zetten bij 'Uitwerpen' (gaat automatisch op , wanneer u wenst dat de stapel papier wordt uitgeworpen.

Aanwijzing: kan niet worden gekozen met gelijktijdige functie kettingsnede.



Programmastap opslaan

- Wanneer alle gewenste programma-elementen zijn ingesteld, programmastap overnemen met .
- Programmastap wordt getoond met de ingevoerde programma-elementen. Volgende stap oproepen .




Programmastap selecteren

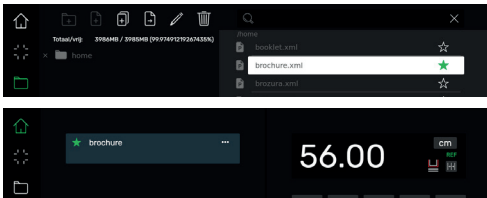
- Programmastap selecteren door naar boven / beneden te vegen en direct aantippen.

Programmastap verwijderen


- Programmastap selecteren door naar boven / beneden te vegen en  aantippen.

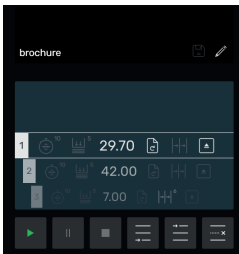
Programma opslaan

- Programma opslaan met symbool .





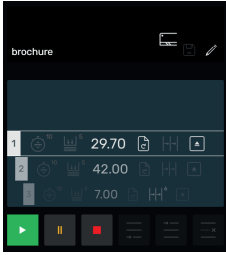
Opgeslagen programma oproepen

- Bestandsmanager  openen, gewenste programma selecteren door aantippen, om te openen dubbeltippen.
- Door het symbool  aan te tippen wordt een programma Favoriet  en in de 'home' -modus  direct (als shortcut) weergegeven.
- Door de 3 punten  in het veld Favorieten aan te tippen gaat een tekstveld open, waarin u vrij een tekst kunt invoeren en opslaan.



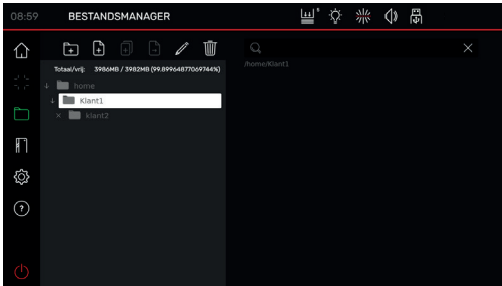
Programma starten

- Programma is opgeroepen. Symbool  aantippen om het programma te starten. De eerste programmastap wordt voorbereid.
- Snede activeren. De tweede stap wordt voorbereid enz. Als de laatste stap werd uitgevoerd, symbool  aantippen om het programma opnieuw te starten.



Programma afwerken, pauzeren en stoppen

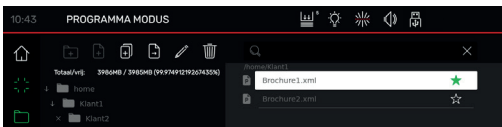
- Symbool  aantippen om het programma zonder snijden te doorlopen. Er kunnen door naar boven / beneden te vegen ook afzonderlijke stappen geselecteerd en door tippen op het symbool  direct voorbereid worden.
- Symbool  aantippen om het programma te pauzeren. Na aantippen van het symbool  wordt de actieve pauze opgeheven.
- Symbool  aantippen om te stoppen. Daarna kunt u door  - tippen het programma weer van voor starten.




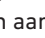


Mappen aanmaken, organiseren

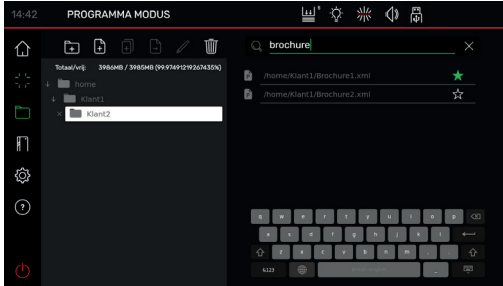
- Met het symbool  bestandsmanager openen.
→ Bovenste map 'home' wordt weergegeven. Deze map kan niet herbenaamd of verwijderd worden.
 - Symbool  aantippen, map een naam geven en aanmaken met .
- Aanwijzing: zo kan in elke verdere map een submap worden aangemaakt.

- Met het symbool  kan de geselecteerde map herbenaamd, met  verwijderd worden. Aanwijzing: de bovenste map in de PROGRAMMA MODUS kan weliswaar herbenaamd, maar niet verwijderd worden.
- Tippen op symbool  toont resp. verbergt de inhoud van een map.



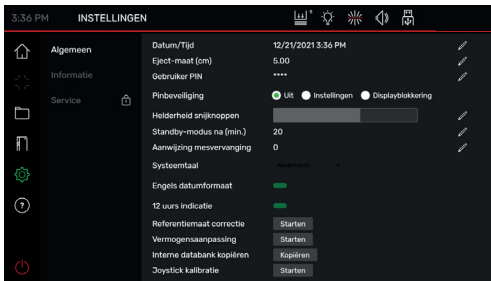
Programma's aanmaken, dupliceren, verschuiven

- Met het symbool  kan in de geselecteerde map een programma  worden aangemaakt.
- Om een programma te dupliceren selecteert u het, tikt u op , herbenaamt u het programma en slaat u het op met .
- Om een programma te verschuiven selecteert u het, tikt u op , selecteert u de map waarnaar het programma moet worden verschoven, en slaat u het op met .



Zoeken in de BESTANDSMANAGER

- De zoekfunctie beperkt zich tot het zoeken naar woorden in de BESTANDSMANAGER - modus.





Algemeen

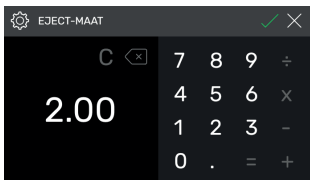
Onder dit punt kunnen algemene basisinstellingen van de machine / het Multi-Touchdisplay worden uitgevoerd.





Algemeen

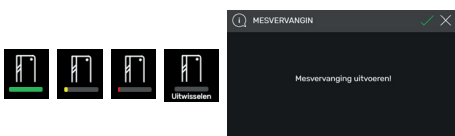
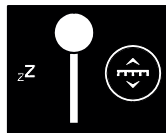
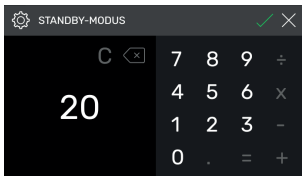
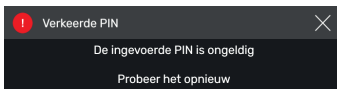
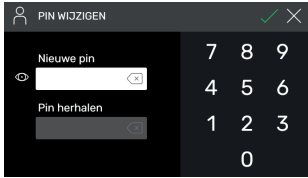
Datum / Tijd

- Met het symbool  de betreffende rubriek openen. Instellen door naar boven / beneden te vegen en opslaan met .



Eject-maat (cm)

- Met  de betreffende rubriek openen. Eject-maat (max. 15.00 cm) intypen en opslaan met .



Gebruiker PIN vastleggen / wijzigen

- Met de betreffende rubriek openen.
- PIN (min. 4 cijfers / max.10 cijfers) tweemaal intypen en opslaan met . Deblokkeert de standby-modus en de blokkering van het beeldscherm (Aan / Uit-toets). Als er geen PIN wordt vastgelegd, dan deblokkeert de PIN 1234 (toestand bij levering).

PIN-beveiliging - Uit

- Pinbeveiliging is gedeactiveerd.

PIN-beveiliging - Instellingen

- PIN beveiligt het bereik 'INSTELLINGEN' . Bediening van de machine (snijden) is mogelijk.

PIN-beveiliging - Displayblokkering

- PIN beveiligt de complete machine. Om te werken is de PIN vereist.

PIN vergeten?

- PUK 562004 invoeren in plaats van de PIN.
- PIN kan weer vastgelegd / gewijzigd worden.

Helderheid snijknoppen

- Met betreffende rubriek om te wijzigen activeren. Instellen door naar links / rechts te geven en opslaan met .

Standby-modus na (min.)

- Met de betreffende rubriek openen.
- SLEEP-TIMER (max. 120 min.) intypen en opslaan met . Standby-modus wordt aangegeven door een 'zZ-symbool' naast het bedieningselement.
- Met de gebruiker PIN weer deblokken.

Aanwijzing mesvervangning

- Met de betreffende rubriek openen.
- AANWIJZINGSGRENS MESVERVANGING (max. 500.000 sneden) intypen en opslaan met .
- Bij geactiveerde toepassing (>1) geeft een gekleurde balk aan hoeveel sneden er nog kunnen worden uitgevoerd, tot het mes moet worden vervangen (een aanvullende aanwijzing poept up).
- Invoerwaarde 0 deactiveert deze toepassing.



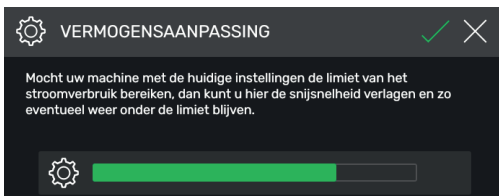
Systeeltaal Nederlands

Engels datumformaat

12 uren indicatie



Vermogensaanpassing Starten



Algemeen

Systeeltaal

- Met het symbool **Nederlands** taalselectie openen en selecteren. Met de selectie is de taal automatisch opgeslagen.

Engels datumformaat

Instellen door aantippen

- Aan: **11/16/2021**
- Uit: **16.11.2021**

12 uren indicatie

Instellen door aantippen

- Aan: **11:48 AM**
- Uit: **11:51**

Referentiemaat correctie

- Met **Starten** menu Correctie openen.
 - Het veld boven 'Positioneren' aantippen, maat, bijv. 5.00 cm, invoeren. **Positioneren** aantippen, de achteraanslag beweegt naar de ingevoerde positie. Papier inleggen, snijden en zorgvuldig meten.
 - Het veld boven 'Gemeten' aantippen en de gemeten maat bijv. 5.200 (correctiemaat max. 1.00 cm) invoeren. Met correctie activeren.
- De achteraanslag beweegt automatisch naar het referentiepunt (56,00 cm).
- Naar de 'home' - modus gaan, testsnede uitvoeren, eventueel proces zoals beschreven herhalen.

Vermogensaanpassing

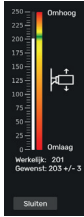
(toestand bij levering 100% = volle snijnsnelheid)

Starten aantippen en instellen.

→ van 100% tot 60% reduceerbaar

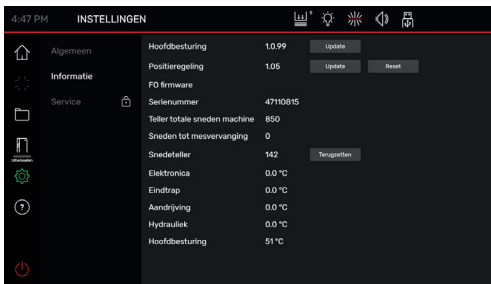


Joystick kalibratie Starten



Joystick (bedieningselement) kalibratie
(geen instelmogelijkheden, alleen indicatie)

- Starten** aantippen
→ Bedieningselement omhoog en omlaag bewegen, status wordt weergegeven
- Sluiten** aantippen
→ Statusindicatie verlaten



Informatie / Updates

Onder dit punt vindt u algemene informatie over uw machine.



Back-up / Update

U hebt een USB-stick nodig die is geformatteerd met FAT32.

De „**Back-up**“ slaat de individueel ingevoerde gebruikersprogramma's en de huidige correctie van de referentiemeting.

Update:

1. Ga naar <https://www.ideal.de/en/downloads-software> en download de nieuwste update.
2. Pak de update (.zip-bestand) uit in de hoofddirectory van de USB-stick.
3. Steek de USB-stick in de ingeschakelde machine.
4. Er wordt automatisch een venster geopend. Selecteer "Update main control" of "Update position control".
5. Schakel de machine nadat u hierom wordt verzocht uit en weer in. Wacht na het uitschakelen minstens 10 seconden.

Uw software is nu op de meest actuele stand.



Hoofdbesturing	1.0.99	Update
Positieregeling	1.05	Update Reset

Snedeteller	142	Terugzetten
-------------	-----	-------------

	Hydrauliek	0.0 °C
	Hoofdbesturing	51 °C

Algemeen	Hoofdbesturing	1.0.99
Informatie	Positieregeling	1.05
Service	FO firmware	
	Serienummer	47110815

Reset

aantippen
 → Er wordt naar het referentiepunt voor de achteraanslag bewogen.

Snedeteller

- Alleen de functie snedeteller kunt u door het symbool aan te tippen en met terugzetten op '0'.

Beeldschermblokkering Multi-Touchdisplay



- Door aantippen wordt de beeldschermblokkering geactiveerd. Deblokkeren met vastgelegde PIN (zie Instellingen gebruiker PIN, pagina 21).

Service

Alleen voor servicepersoneel

- Contact: Service
- www.krug-priester.com
 - service@krug-priester.com



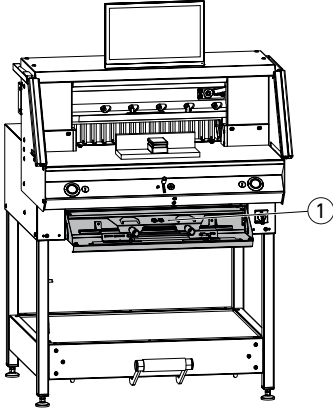
HELP



Bedieningshandleiding

- Door naar boven / beneden en links / rechts te vegen bladert u door de uitvoerige, digitale bedieningshandleiding.

Mesvervanging



Als de snijkwaliteit afneemt:

- Snijdiepte controleren (zie pagina 31).
- Snijlijst controleren (zie pagina 31).
- Snijmes slijpen of vernieuwen (zie pagina 25 - 30).

Bij meshoogte kleiner dan 83 mm / 3,27 inch kan het mes niet meer worden bijgeslepen.

Er moet een nieuw mes worden gebruikt.

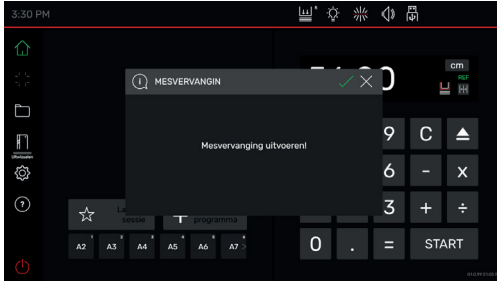
Messen mogen alleen door gekwalificeerde werkplaatsen of door de fabrikant Krug & Priester GmbH & Co. KG, D-72336 Balingen worden geslepen.

⚠ **Waarschuwing!** Verwondingsgevaar!




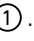

Het mes is scherp!

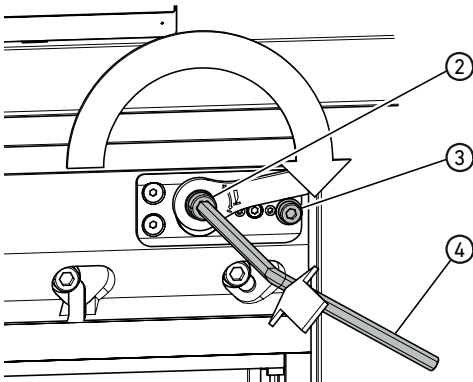
Niet zonder mesbescherming demonteren of transporteren!

De mesvervanging mag alleen door een bewkame en geïnstrueerde persoon worden uitgevoerd!



Mesvervanging starten

- U bevindt zich in de 'home' - modus .
- Symbol  aantippen om het proces om het mes te vervangen te activeren, starten met .
- Het noodzakelijke gereedschap vindt u in de werktuigklep .
- Werkstappen door de pijlen  aan te tippen stap voor stap oproepen en uitvoeren volgens de handleiding.

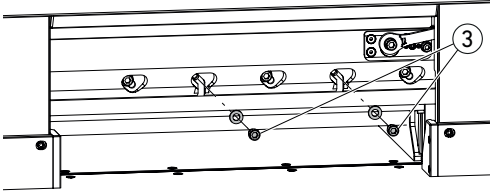


Verstelling van de diepgang van het mes resetten

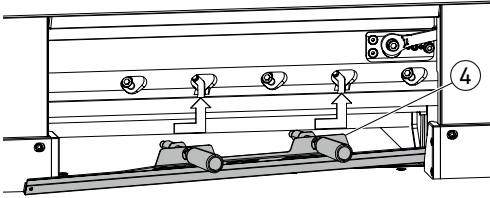
- Met een busseleutel  (8 mm) de verstelling van de diepgang van het mes  indrukken, ingedrukt houden en met de klok mee draaien tot aan de aanslagschroef , dan weer in de vertanding laten grijpen. Het mes is dan weer in de bovenste positie.

De fijnafstelling wordt vastgelegd door afzonderlijke ingrijpmogelijkheden.

Mesvervanging

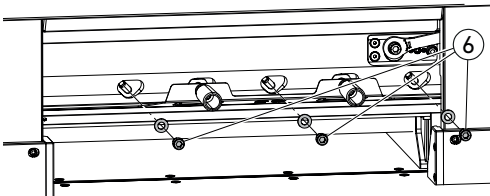
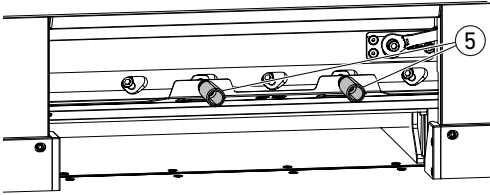


- 2 messchroeven ③ (met open slobgaten) eruit draaien.

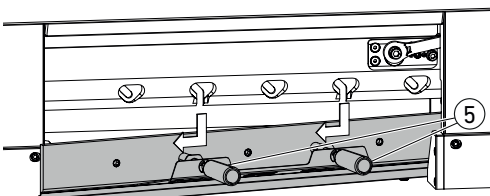


Inrichting voor mesvervanging ④ monteren.

- Grepen ⑤ in de schroefdraadboringen van de eruit gedraaide 2 messchroeven vastschroeven.



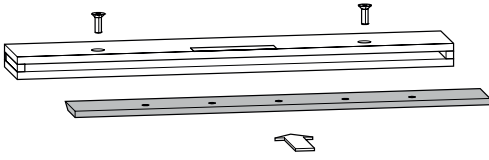
- Resterende 3 messchroeven ⑥ eruit draaien.



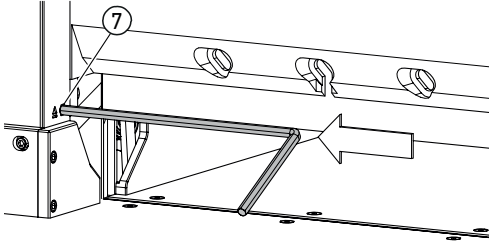
- Beide grepen ⑤ gelijktijdig iets losschroeven en met de inrichting voor mesvervanging naar beneden eruit nemen.

⚠ Mesgewicht ca. 4 kg

Mesvervanging

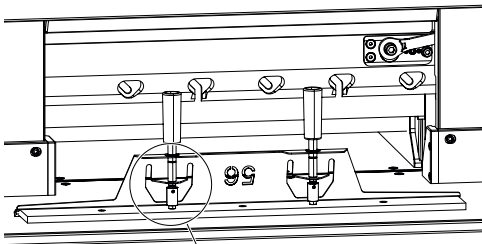
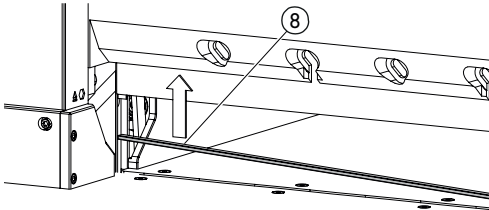


- Mes in de daartoe voorziene meskast leggen en vastschroeven.

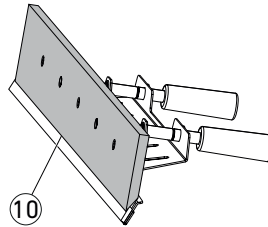
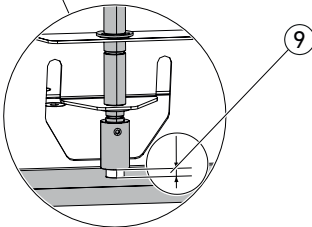


Snijlijst draaien of vervangen

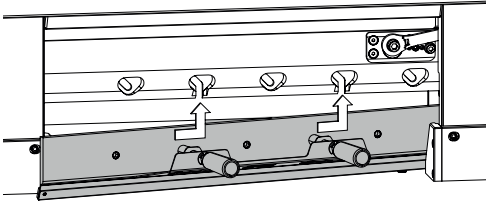
- Snijlijst door de uitwerping ⑦ in te drukken (bijv. met een inbusleutel) eruit lichten en dan wegnemen.
- Met het kwastje (in de werktuigset) de groef van de snijlijst reinigen.
- Snijlijst ⑧ draaien resp. keren (4-voudig bruikbaar) of vervangen. Alvorens hem weer erin te zetten mogelijke beschadigingen (braam) verwijderen.
- Snijlijst weer erin zetten.



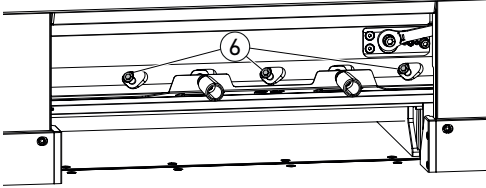
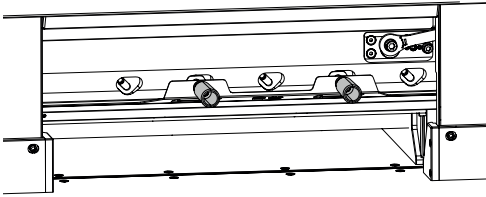
- Vervangingsmes voorzichtig uit de meskast nemen en vastschroeven met de inrichting voor mesvervanging!
 - Op afstand ⑨ 7 mm of 0,276 inch letten!
 - De snede van het mes moet zijn afgedekt ⑩!
- ⚠ **Waarschuwing! Verwondingsgevaar!**



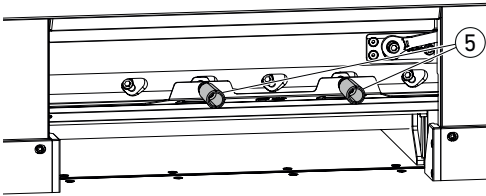
Mesvervanging



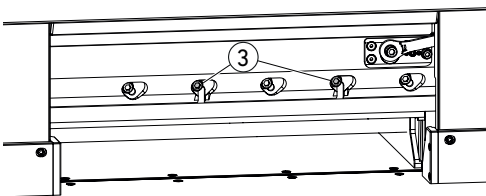
- Mes met de inrichting voor mesvervanging, door de open slobgaten, tot helemaal naar links boven positioneren en vastdraaien met de grepen ⑤.



- 3 messchroeven ⑥ erin zetten en vastdraaien.



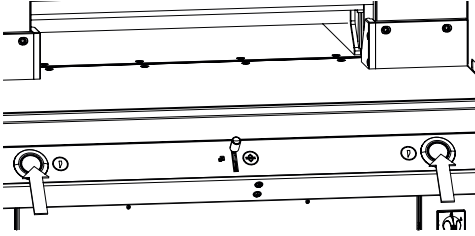
- Inrichting voor mesvervanging aan de grepen ⑤ losmaken en verwijderen.



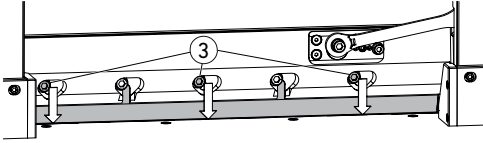
- De resterende 2 messchroeven ③ losjes erin draaien.

⚠ **Alle gereedschappen verwijderen uit het werkbereik.**

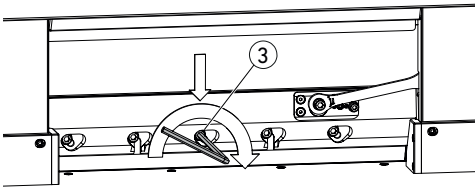
Mesvervanging



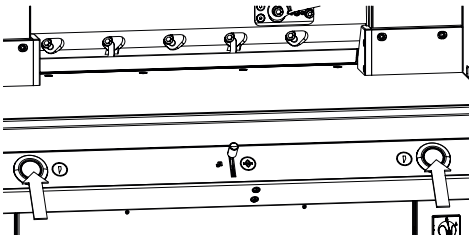
- Beide activeringen gelijktijdig indrukken en ingedrukt houden tot aan de beëindiging van de snede.
- Het mes beweegt met gereduceerde snelheid naar beneden en blijft staan in de onderste positie.



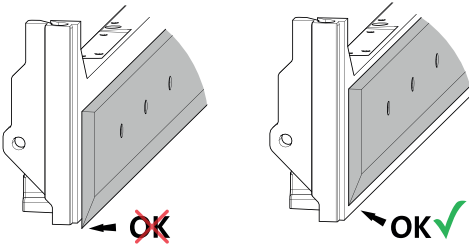
- 3 messchroeven ③ voorzichtig zo ver openen, dat het mes langzaam naar beneden op de snijlijst glijdt.
- Het mes moet op de snijlijst rusten.



- Middelste messchroef ③, met inbuschroef onder druk naar beneden, vastdraaien (40 Nm).
- Links beginnend de resterende 4 messchroeven ook vastdraaien (40 Nm).



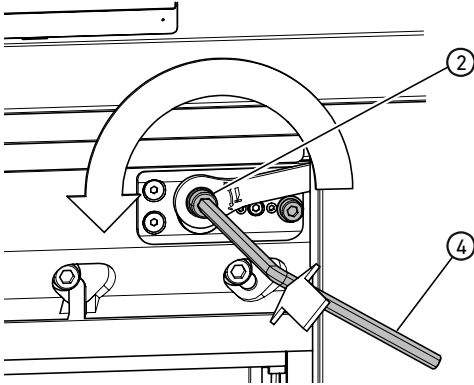
- Beide activeringen gelijktijdig indrukken, het mes beweegt met gereduceerde snelheid naar boven.



- ⚠ Waarschuwing!**
Het mes moet in bovenste positie altijd door de persbalk zijn afgedekt!



Mesvervangning



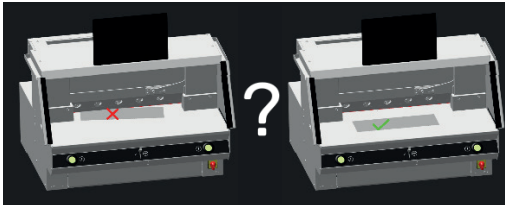
Testsneden uitvoeren

Aanwijzing: zolang er testsneden worden uitgevoerd beweegt het mes zich met gereduceerde snelheid.

Om te testen een stapel papier doorsnijden. Wanneer het laatste blad of meerdere bladen niet zijn doorgesneden, het mes als volgt stapsgewijs dieper instellen:

- Met een inbusleutel (4) (8 mm) de verstelling van de diepgang van het mes (2) indrukken, ingedrukt houden en tegen de klok in de fijnafstelling (in de afzonderlijke ingrijpmogelijkheden trekken) stapsgewijs uitvoeren.

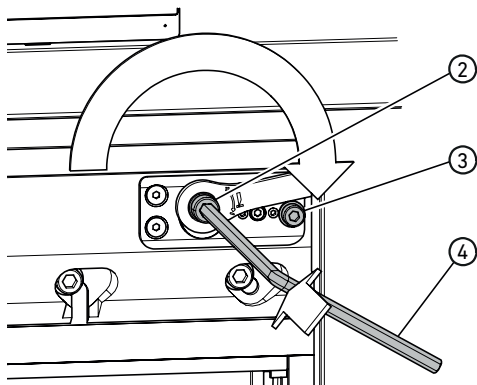
Testsneden zo lang uitvoeren, tot alle bladen zijn doorgesneden (snijden, dieper instellen, snijden, dieper instellen, ...).



Mesvervangings-modus beëindigen

- Tip op de 'okay-grafiek' ✓ om de mesvervangings-modus te beëindigen resp. te verlaten. Eén testsnede volgt daarna nog met gereduceerde snelheid.

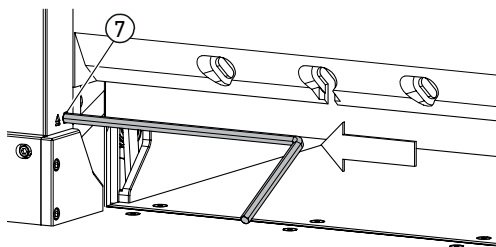
Vervanging van de snijlijst



Verstelling van de diepgang van het mes resetten

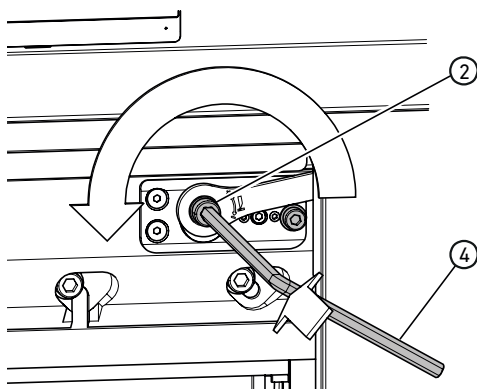
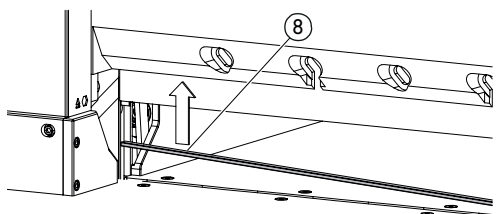
- Met een inbusleutel (4) (8 mm) de verstelling van de diepgang van het mes (2) indrukken, ingedrukt houden en met de klok mee draaien tot aan de aanslagschroef (3), dan weer in de vertanding laten grijpen. Het mes is dan weer in de bovenste positie.

De fijnafstelling wordt vastgelegd door afzonderlijke ingrijpmogelijkheden.



Snijlijst draaien of vervangen

- Snijlijst door de uitwerping (7) in te drukken (bijv. met een inbusleutel) eruit lichten en dan wegnemen.
- Met het kwastje (in de werktuigset) de groef van de snijlijst reinigen.
- Snijlijst (8) draaien resp. keren (4-voudig bruikbaar) of vervangen. Alvorens hem weer erin te zetten mogelijke beschadigingen (braam) verwijderen.
- Snijlijst weer erin zetten.



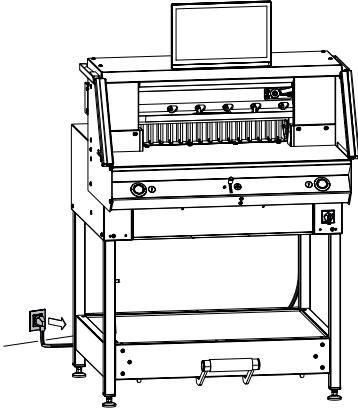
Testsneden uitvoeren

Om te testen een stapel papier doorsnijden. Wanneer het laatste blad of meerdere bladen niet zijn doorgesneden, het mes als volgt stapsgewijs dieper instellen:

- Met een inbusleutel (4) (8 mm) de verstelling van de diepgang van het mes (2) indrukken, ingedrukt houden en tegen de klok in de fijnafstelling (in de afzonderlijke ingrijpmogelijkheden trekken) stapsgewijs uitvoeren.

Testsneden zo lang uitvoeren, tot alle bladen zijn doorgesneden (snijden, dieper instellen, snijden, dieper instellen, ...).

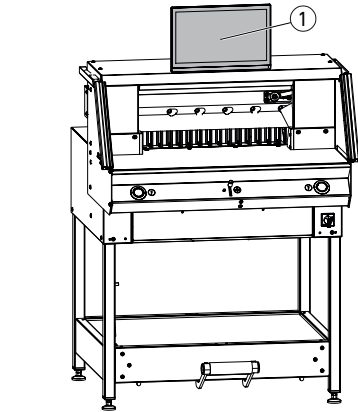
Onderhoud en verzorging



⚠ Aanwijzing!
Bij onderhoudswerkzaamheden netstekker uittrekken.

Onderhoudswerkzaamheden mogen alleen door bekwame en adequaat geschoolde medewerkers worden uitgevoerd.

⚠ Opgelet! Te snel uit- en weer inschakelen van de machine vermijden.
Minstens 30 seconden wachten, tot de besturing helemaal is uitgeschakeld.



Multi-Touchdisplay ①

Reinig het Multi-Touchdisplay regelmatig met een zachte doek, opdat het er als nieuw blijft uitzien. Hardnekkige vlekken kunnen met een licht met een mild reinigingsmiddel bevochtigde doek worden verwijderd.

Gebruik nooit sterke reinigingsmiddelen zoals verdunner, benzeen of agressieve reinigers, aangezien deze de behuizing beschadigen. Isoleer het Multi-Touchdisplay om veiligheidsredenen altijd van de stroomtoevoer, voordat u het reinigt.

Vermijd in elk geval teveel vocht op het display.

Geleiding / Aandrijving van de achteraanslag smeren

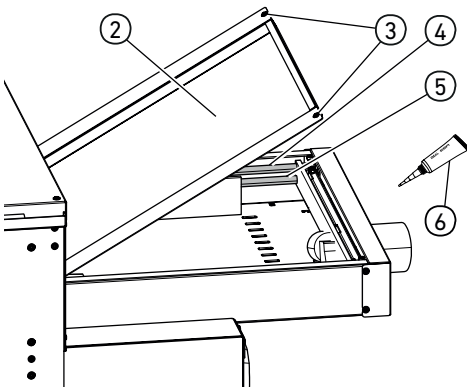
Minstens eenmaal per jaar (zie aanbeveling 'Jaarlijks onderhoud', pagina 33) als volgt uitvoeren:

- 2 schroeven ③ losdraaien.
- Kap achtertafel ② eraf nemen (achter optillen en naar achter trekken).
- Geleidestangen ④ en aandrijfspillen ⑤ links en rechts indien vereist reinigen en vervolgens over de complete lengte licht smeren.

Aanwijzing: gebruik speciaal vet voor snijmachines, vet slang ⑥, best. nr. 9000 625

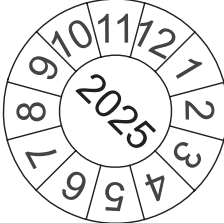
• Kap achtertabel weer vastschroeven.
Aanwijzing: bij meer dan 5 uur bedrijf/dag moeten de onderhoudswerkzaamheden evenredig vaker worden uitgevoerd.

⚠ Zonder de zoals voorgeschreven gesloten kap van de achtertabel kan en mag de machine niet in bedrijf worden genomen.



Jaarlijks onderhoud / Veiligheidscontrole

Next Maintenance



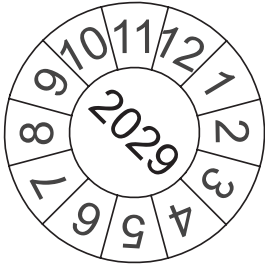
Krug & Priester GmbH & Co. KG
72336 Balingen - Germany

Parts & Service HOTLINE

Germany: +49 7433 2690
France: +33 3 8820 5435
North America: +1 843 552 2700
All other countries: Please contact
your local distributor
www.krug-priester.com

Jaarlijks onderhoud

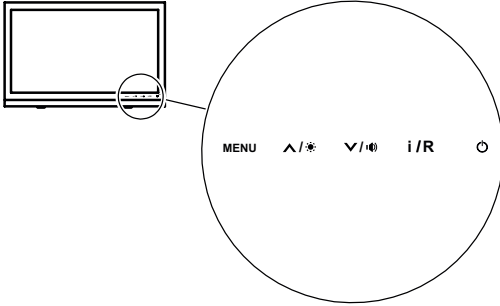
Om de bedrijfsveiligheid te behouden en om vroegtijdige slijtage te verhinderen bevelen wij aan om de machine jaarlijks door een gekwalificeerde servicetechnicus te laten controleren en onderhouden.



Veiligheidscontrole

Om de 5 jaar moet een veiligheidscontrole conform paragraaf 3.5 hfdst. 2.2 van BGR 500 volgens testinstructie worden uitgevoerd door een door ons geautoriseerde servicepartner. De uitvoering en het testresultaat moeten worden gedocumenteerd in een testprotocol. Aan de machine moet zichtbaar een teststicker worden aangebracht. In Duitsland is deze veiligheidscontrole voorgeschreven, in andere landen wordt deze door ons aanbevolen.

Instellingen Multi-Touchdisplay



MENU

Menu / Enter



Insteltoets helderheid



Insteltoets volume



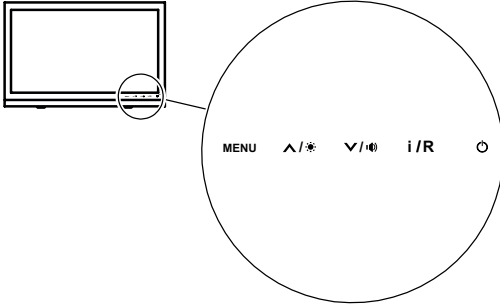
Terug / Ingangsbron wisselen



Aan / Uit-toets

1. Helderheid	→ Druk op de toets . In de helderheidsmodus (Brightness) dan de toets voor donkerder of de toets voor helderder aantippen. Met de toets i/R terug of met de toets MENU opslaan.
2. Contrast	→ Druk tweemaal op de toets MENU , éénmaal op de toets en nogmaals op de toets MENU . In de contrast-modus (Contrast) de toets voor minder of de toets voor meer contrast aantippen. Met de toets i/R terug of met de toets MENU opslaan.
3. Ingangsinstellingen	→ Druk op de i/R - toets om de selectiemogelijkheden voor de bron op te roepen. De selectiemogelijkheden kunnen al naargelang model variëren (bijv. VGA, HDMI enz.). Met de toetsen of de juiste bron selecteren. Toets i/R voor uitschakelen of terug naar het vorige menu indrukken. Met de toets i/R terug of met de toets MENU opslaan.
4. Kleurinstellingen Cool (koel) Nature (natuurlijk, 6500K) Warm (warm) User (gebruiker)	→ Druk op de toets MENU , de toets (→ menu 'Color'), toets MENU , dan nogmaals op de toets MENU (→ menu 'Temperature'). Met de toetsen of de gewenste kleurinstelling selecteren. In de kleurinstelling 'User' kunnen de kleuren R, G en B individueel worden aangepast. Met de toets i/R terug of met de toets MENU opslaan.

Instellingen Multi-Touchdisplay



MENU

Menu / Enter



Insteltoets helderheid



Insteltoets volume



Terug / Ingangsbron wisselen



Aan / Uit-toets

5. Beeldformaten

→ Druk op de toets **MENU**, tweemaal op de toets (→ menu 'Advance'), toets **MENU**, dan nogmaals op de toets **MENU** (→ menu 'Aspect Ratio'). Met de toetsen of het gewenste formaat selecteren. Standaard instelling is 'Full' (volledig scherm). Met de toets **i/R** terug of met de toets **MENU** opslaan.

6. Scherpte

→ Druk tweemaal op de toets **MENU**, tweemaal op de toets en nogmaals op de toets **MENU**. In de contrast-modus (Sharpness) de toets voor minder of de toets voor meer indicatiescherpte aantippen. Met de toets **i/R** terug of met de toets **MENU** opslaan.

7. Talen

→ Druk op de toets **MENU**, vijfmaal op de toets en nogmaals op de toets **MENU**. Druk in het menu 'Other' viermaal op de toets en nogmaals op de toets **MENU**, tot u in het menu Talen (Language) bent. Met de toetsen of de gewenste taal selecteren. Met de toets **i/R** terug of met de toets **MENU** opslaan.

8. Systeem audio

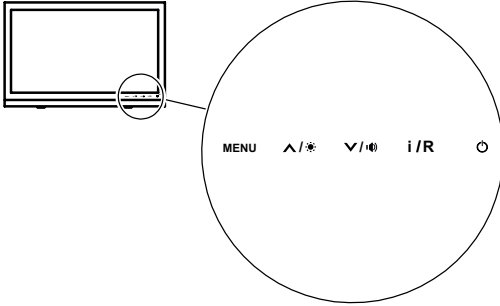
Volume

Mute (stom)

Audio Source (audio-ingang). Wanneer de HDMI-aansluiting wordt gebruikt, dan valt het aan te raden om de audio-ingang in te stellen op HDMI. Indien er geen geluid werd uitgevoerd, dan stelt u de ingang in op PC en controleert u of de audio-uitvoerkabel van de PC is verbonden met de 'LINE IN' aan de monitor.

→ Druk op de toets **MENU**, viermaal op de toets en nogmaals op de toets **MENU**. U bent in het menu 'Audio' en kiest met de toetsen of volume (Volume), stom (Mute) of audio-ingang (Audio Source). Met de toetsen of stelt u de betreffende menu's in naar uw wensen. Met de toets **i/R** terug of met de toets **MENU** opslaan.

Mogelijke storingen Multi-Touchdisplay



MENU

Menu / Enter



Insteltoets helderheid



Insteltoets volume




Terug / Ingangsbron wisselen



Aan / Uit-toets

De monitor is compleet donker of er verschijnt geen beeld.

Is het netsnoer aan de achterkant van het apparaat goed aangesloten?

- Controleer of het netsnoer geen beschadigingen vertoont.
- Controleer of de netstekker is ingestoken en of er een stroomverbinding is gemaakt.
- Draai de hoofdschakelaar in stand 'I'.
- Druk op de Aan / Uit-toets  direct aan de monitor.

Is de linkkabel van het display goed ingestoken?

- zie pagina 9 'Opstellen'

Het beeldscherm is te donker of te licht.

- Pas helderheid en contrast aan.
(Zie pagina 34 '1. Helderheid / 2. Contrast')

Beeld trilt of er is een golfpatroon voorhanden in het beeld.

- Verwijder elektrische apparaten die storingen zouden kunnen veroorzaken.

Het beeld vertoont kleurdefecten (wit lijkt niet wit).

- Pas de RGB-kleuren aan of selecteer een kleurtemperatuur.
(Zie pagina 34 '4. Kleurinstellingen')

Er komt geen geluid.

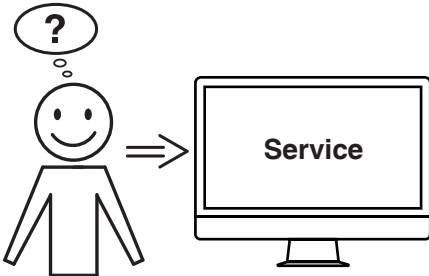
- Controleer de audio-instellingen.
(Zie pagina 35 '8. System Audio')

Het display verandert van kleur met de boodschap "Burning Time".

- Een parameter moet opnieuw worden ingesteld:
Druk op de toets **MENU**. Druk op de  toets totdat **Advance** verschijnt, daarna op de **MENU** toets. Druk op de  toets totdat **DDCCI** verschijnt, daarna nogmaals op de **MENU** toets. Druk op de toets  tot **OFF** wordt geselecteerd en druk opnieuw op de toets **MENU**. Om te eindigen, drukt u tweemaal op de toets **i/R**.

Mogelijke storingen snijmachine

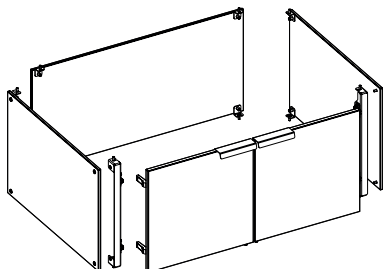
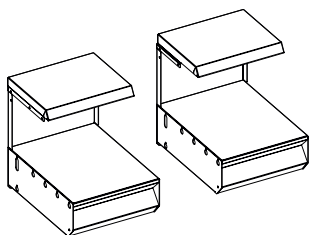
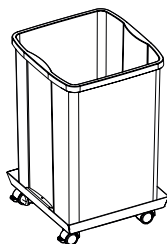
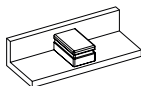
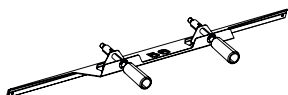
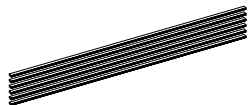
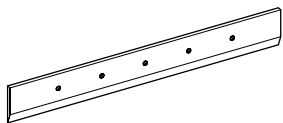
Mogelijke storingen	Oplossingen
Het onderste blad wordt niet volledig doorgesneden.	Snijdiepte instellen, snijlijst draaien of vervangen. → zie Vervanging van de snijlijst, pagina 31
De snijkwaliteit neemt af.	Snijmes slijpen of vernieuwen. → zie Mesvervanging, pagina 25
De gesneden maat komt niet overeen met de in het display getoonde maat.	Referentiemaat corrigeren via het Multi-Touchdisplay. → zie Referentiemaat correctie, pagina 22
Bedieningstoetsen branden permanent rood / Veiligheidsfotocel staat op rood.	Veiligheidsfotocel onderbroken. → Alle voorwerpen uit het beschermveld nemen.
Bedieningstoetsen knippen snel lichtrood.	→ Draai de hoofdschakelaar in stand '0', en wacht 30 seconden om hem weer terug te draaien in stand '1'.



Helpt geen van de hiervoor genoemde probleemoplossingen?

- Contact: Service
- www.krug-priester.com
 - service@krug-priester.com

Toebehoren / Opties



Toebehoren

Vervangingsmes

- Nr. 9000 034

Vervangingsmes (HSS)

- Nr. 9000 036

VE snijlijsten (6 stuks)

- Nr. 9000 035

Inrichting voor mesvervangning ¹

- Nr. 9000 527

Stapelhoek ¹

- Nr. 9000 521

Vet slang ¹

- Nr. 9000 625

Snijgoedcontainer, verrijdbaar

- Nr. 4860 141

Opties

Set extra tafels (2 stuks)

- Nr. 9000 552

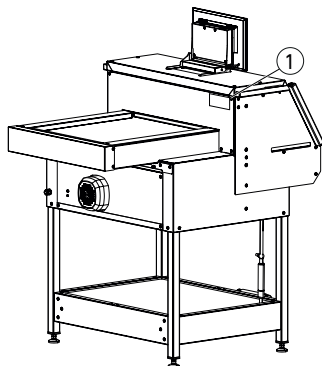
Bekleding voor onderstel

- Nr. 9000 553

Technische gegevens

Snijmachine geheel	
Netaansluiting	220-240 V, 50/60 Hz, 13 A, 2300 W
Netaansluitleiding doorsnede (230V)	min. 1,5 mm ²
Netaansluitleiding doorsnede (120V)	AWG 12 (20 A)
Bedrijfsomgevingstemperatuur	5 °C - 35 °C
Luchtvochtigheid (niet-condenserend)	20% - 85%
Geluidsdruk niveau EN 13023	<70 dB(A)
Snijlengte	560 mm
Snijhoogte	80 mm 77 mm met persbalkafdekking
Inlegdiepte	560 mm
Restsnede	15 mm 60 mm met persbalkafdekking
Perskracht, min.	ca. 250 daN
Perskracht, max.	ca. 1000 daN
Voedingssnelheid (achteraanslag)	tot ca. 10 cm/sec.
Tafelhoogte instelbaar (complete machine wordt door de stelvoeten in de hoogte versteld)	950 - 1000 mm
Minimaal benodigde plaats zonder extra tafels (H x B x D)	1523 x 979 x 1211 mm
Minimaal benodigde plaats met extra tafels (H x B x D)	1523 x 1779 x 1211 mm
Gewicht	ca. 303 kg ca. 315 kg met bekleding voor onderstel ca. 316 kg met extra tafels ca. 328 kg met bekleding voor onderstel en extra tafels

Technische wijzigingen voorbehouden.



Gelieve de specifieke technische gegevens af te leiden uit de opgaven op het typeplaatje ① van de machine. Om een beroep te doen op het recht op garantie moet het apparaat aan de hand van het typeplaatje kunnen worden geïdentificeerd.

Technische gegevens

Multi-Touchdisplay	
Display	1366 x 768 pixels
Bediening	Multi-Touch
Aansluitingen	LAN, USB
Perskracht	programmeerbaar

Technische wijzigingen voorbehouden.



Deze machine is GS-gekeurd en komt overeen met de EG-richtlijnen 2006/42/EG en 2014/30/EG.

Geluidsinformatie:

Geluidsmeting volgens EN 13023 : < 70 db (A)

Technische wijzigingen voorbehouden.



Technische gegevens



De onderneming Krug + Priester heeft de volgende certificeringen:

- Kwaliteitsmanagementsysteem volgens DIN EN ISO 9001
- Milieumanagementsysteem volgens DIN EN ISO 14001
- Energiemanagementsysteem volgens DIN EN ISO 50001

EG-verklaring van overeenstemming

EG-verklaring van overeenstemming

- Hiermede verklaren wij, dat de in de handel gebrachte machine

THE 56

GS ID No. 11568001

- voldoet aan de eisen van de in het vervolg genoemde bepalingen

2006/42/EG:

EC machinerichtlijn.

2014/30/EG:

EMV elektromagnetische compatibiliteitsrichtlijn.

2011/65/EU, 2015/863/EU

RoHS richtlijn.

- Gebruikte geharmoniseerde normen, in het bijzondere

**EN 60204-1; EN 1010-1; EN 1010-3; EN 55014-1; EN 55014-2;
EN 61000-3-2; EN 61000-3-3; EN ISO 12100; EN 61496-1; EN 61496-2;
EN ISO 13857; EN ISO 11204; EN 13023; EN ISO 13849-1;
BS EN 60204-1; BS EN 1010-1; BS EN 1010-3; BS EN 55014-1; BS EN 55014-2;
BS EN 61000-3-2; BS EN 61000-3-3; BS EN ISO 12100;
BS EN ISO 13857; BS EN ISO 11204; BS EN 13023; BS EN ISO 13849-1**

10.02.2022
Datum

Geautoriseerde vertegenwoordiging voor technische
documentatie



Krug & Priester GmbH & Co. KG
Simon-Schweitzer-Str. 34
D-72336 Balingen (Germany)

Daniel Priester
- Directeur -

Aantekeningen

IDEAL

KRUG+PRIESTER

Krug & Priester GmbH & Co. KG
Simon-Schweitzer-Str. 34
D-72336 Balingen (Germany)
www.krug-priester.com