

THE 56



Оглавление

Указания по безопасности	3
Использование по назначению	6
Обзор и наименование частей	7
Объем поставки и опции	8
Установка	9
Ввод в эксплуатацию	10
Управление	11
Управление / сенсорный дисплей Multi-Touch	13
Замена ножа	25
Замена марзана	31
Техническое обслуживание и уход	32
Ежегодное техническое обслуживание / проверка безопасности	33
Настройки на сенсорном дисплее Multi-Touch	34
Возможные неполадки сенсорного дисплея Multi-Touch	36
Возможные неполадки бумагорезательной машины	37
Аксессуары и опции	38
Технические характеристики	39
Декларация соответствия ЕС	42

Указания по безопасности



Перед началом эксплуатации машины обязательно ознакомьтесь с настоящим Руководством по эксплуатации и соблюдайте указания по безопасности. Руководство по эксплуатации должно постоянно находиться в свободном доступе.



Использование детьми запрещено!



Не просовывать руки под нож!



Не оставлять открытый нож без присмотра!
Транспортировать нож только с приспособлением для замены ножа или в футляре для транспортировки ножа! (см. стр. 27).
⚠ Предупреждение! Опасность травмы!



Не резать твердые и дающие осколки материалы!



Не использовать рядом с бумагорезательной машиной аэрозольные баллоны с воспламеняющимся содержимым! Не распылять аэрозоль непосредственно в машину!



Не использовать воспламеняющиеся средства для очистки.



Нож должен всегда закрываться прижимной планкой!



Конструкция машины предусматривает работу только „с одним оператором“!



Указания по безопасности при обращении с дисплеем Multi-Touch

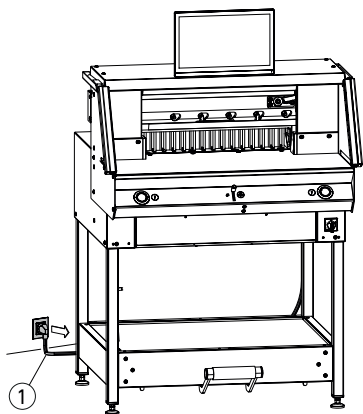
- Сенсорный дисплей Multi-Touch встроен в машину.
- Во избежание пожара или удара электрическим током не подвергайте сенсорный дисплей Multi-Touch воздействию дождя или влаги. Внутри сенсорного дисплея Multi-Touch присутствует опасное электрическое напряжение. По этой причине не вскрывайте корпус. Поручайте ремонтные работы исключительно специалистам.
- Не допускайте попадания на сенсорный дисплей Multi-Touch чрезмерного количества пыли.
- Запрещается распылять средство для очистки непосредственно на сенсорный дисплей Multi-Touch.
- Щели и отверстия на задней и нижней стороне устройства служат для вентиляции. Для обеспечения надежной работы сенсорного дисплея Multi-Touch и предотвращения его перегрева следите, чтобы эти отверстия не перекрывались и не забивались.
- Направляйте на сенсорный дисплей Multi-Touch и не устанавливайте рядом с ним источники тепла.
- Не просовывайте какие-либо предметы в прорези корпуса монитора. Это может причинить короткое замыкание, чреватое пожаром или ударом электрическим током. Не допускайте пролива жидкостей на сенсорный дисплей Multi-Touch.
- Не пытайтесь самостоятельно выполнять техническое обслуживание или ремонт сенсорного дисплея Multi-Touch. Вскрывая или снимая крышки, вы подвергаете себя риску удара электрическим током и другим опасностям.
- Поручайте все работы по техническому обслуживанию и ремонту квалифицированным специалистам.

Особые указания, касающиеся ЖК-мониторов

Следующие явления нормальны для ЖК-мониторов и не представляют собой признаков проблемы.

- Из-за конструктивных особенностей флуоресцентных ламп экран может мигать во время первого использования. Выключите устройство главным выключателем (подождать 30 секунд), снова включите его и убедитесь, что мерцание прекратилось.
- В зависимости от фона используемого рабочего стола компьютера, может быть заметна неоднородная яркость экрана.
- ЖК-экран имеет, как минимум, 99,99% эффективных пикселей. 0,01% или менее пикселей могут не отображаться никогда или же отображаться постоянно.
- Из-за конструктивных особенностей ЖК-экрана, на нем после перехода к новому изображению может оставаться «призрак» предыдущего изображения, если оно непрерывно отображалось в течение нескольких часов. В этом случае для восстановления экрана требуется некоторое время, оно происходит либо путем отображения сменяющихся изображений, либо выключения устройства на несколько часов.
- Если экран внезапно мигает или исчезает фоновая подсветка, поручите его ремонт своему дилеру.
Не пытайтесь самостоятельно отремонтировать монитор.

Указания по безопасности



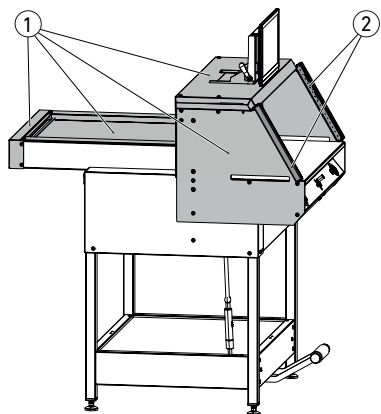
Беречь сетевую кабель ① от нагревания, попадания на него масел и от острых краев!

В стандартном исполнении машины поставляются со следующими рабочими характеристиками:

- Напряжение 230 В (120 В) 1 фаза
- Частота 50 Гц (60 Гц).

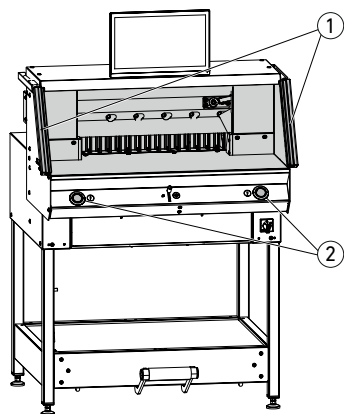
Перед началом работ по сервисному обслуживанию и снятию деталей корпуса извлечь сетевую вилку из розетки.

⚠ Внимание! Избегайте выключения машины с быстрым последующим включением.
Подождать хотя бы 30 секунд, пока система управления полностью выгрузится.



Опасные части машины ограждены защитными приспособлениями и закрыты деталями корпуса ①. Эксплуатация машины допускается только со всеми установленными защитными приспособлениями и деталями корпуса, в частности, с такими как:

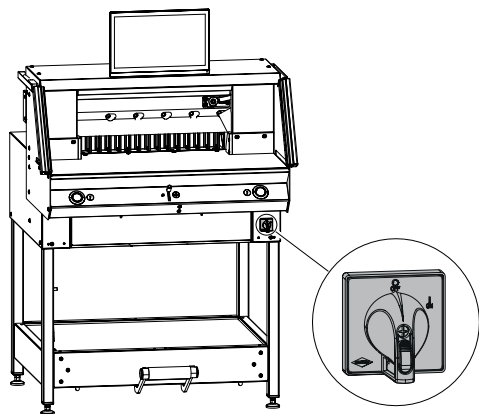
- Защитный световой барьер ②
- Надежно привинченные детали корпуса ①



Травмоопасные режущие движения блокируются защитным световым барьером ① и двуручным включением резания ②!

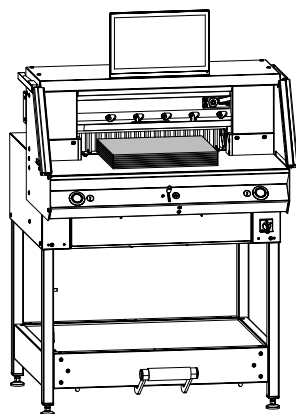
Указания по безопасности/использование по назначению

Указания по безопасности



Если устройство не используется долгое время, отключить его. (установить главный выключатель на "0").

Использование по назначению



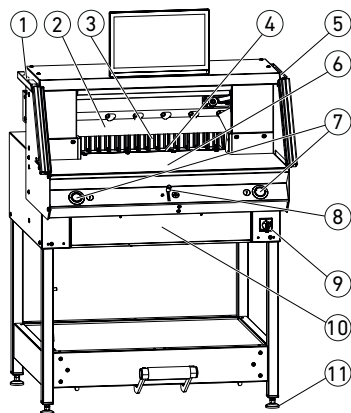
Эта машина предназначена для разрезания стоп листов бумаги на фрагменты определенного размера.

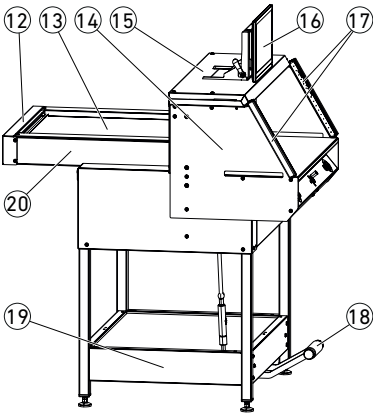
Конструкция машины предусматривает работу только "с одним оператором"!



⚠ Внимание! Скрепки или подобные предметы могут повредить лезвие ножа.

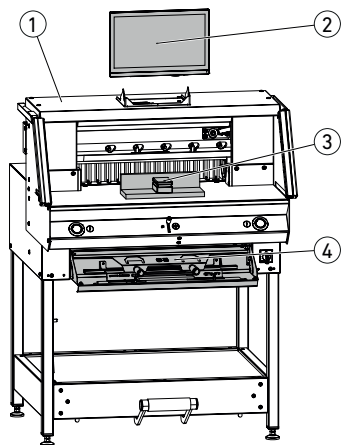
Обзор и наименование частей



- ① Кисточка (при поставке находится в наборе инструментов)
 - ② Нож
 - ③ Задний упор
 - ④ Марзан
 - ⑤ Контрольный щуп для защитного светового барьера (при поставке находится в наборе инструментов)
 - ⑥ Передний стол
 - ⑦ Двухручное включение резания (кнопки управления)
 - ⑧ Элемент управления электрической регулировкой заднего упора
 - ⑨ Главный выключатель (запирающийся на замок)
 - ⑩ Держатель инструмента (набор инструментов)
 - ⑪ Регулируемая ножка
- 
- ⑫ Кожух ремня
 - ⑬ Крышка заднего стола
 - ⑭ Держатель светового барьера
 - ⑮ Крышка
 - ⑯ Сенсорный дисплей Multi-Touch
 - ⑰ Защитный световой барьер
 - ⑱ Педаль механического прессования
 - ⑲ Нижняя рама
 - ⑳ Задний стол

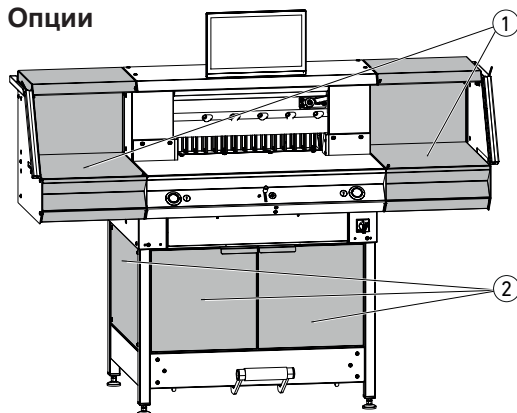
Объем поставки / опции

Объем поставки



- ① Бумагорезательная машина
- ② сенсорный дисплей Multi-Touch включительно
- ③ Сталкиватель бумаги
- ④ Держатель инструмента:
 - Приспособление для замены ножа
 - Накладка прижимной планки
 - Набор инструментов
 - Руководство по эксплуатации

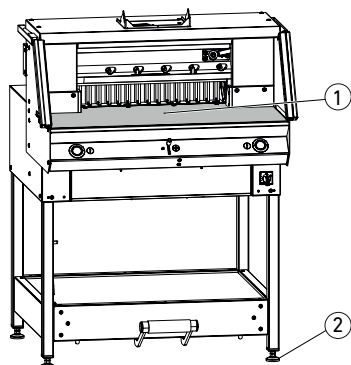
Опции



Комплект боковых столов ①
№ для заказа 9000 552
(Руководство по установке прилагается к боковым столам).

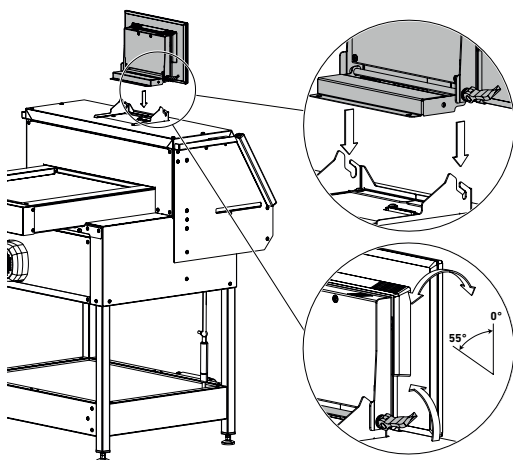
Панели облицовки нижней рамы ②
№ для заказа 9000 553
(Руководство по установке прилагается к панелям облицовки нижней рамы).

Установка



Выравнивание машины по уровню и по высоте осуществляется с помощью 4 регулируемых ножек ②:

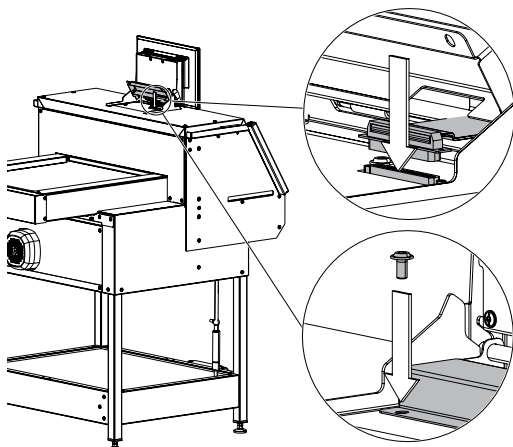
- Выровнять машину по водяному уровню, 4 регулируемые ножки ② ключ на 17.
- Базовая поверхность машины ①.



⚠ Внимание! Перед монтажом дисплея вынуть сетевую вилку из розетки.

- Опустить дисплей до упора в продольных отверстиях.

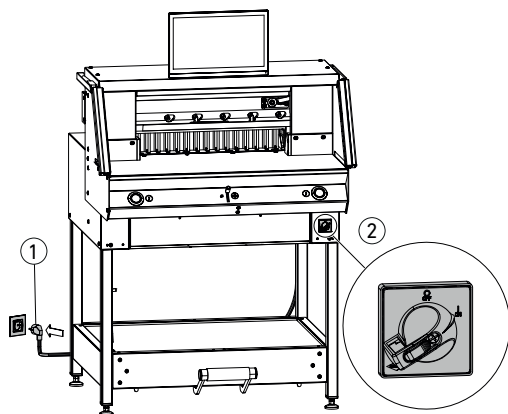
- Установить поворотный дисплей в требуемое положение. Дисплей можно устанавливать под углом от 0° до 55°.
- Зафиксировать эксцентриковым рычагом. Указание: Зажимное усилие можно регулировать. Отпустить и удерживать эксцентриковый рычаг, повернуть поворотную ось, зажать эксцентриковый рычаг.



- Аккуратно вставить кабельный шлейф в соответствующий разъем на машине.

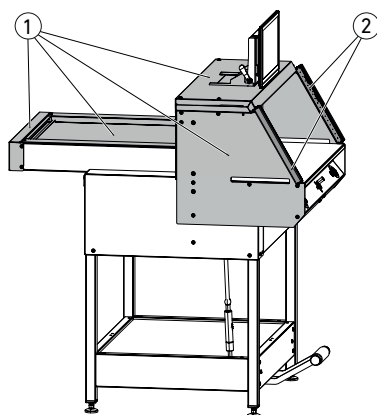
- Привинтить крышку 2 винтами.

Ввод в эксплуатацию



Включить сетевой кабель ① в розетку. Главный выключатель ② в положение „I“. Перемещение в референтную точку заднего упора осуществляется автоматически. Аппарат готов к работе.

⚠ Внимание! Избегайте выключения машины с быстрым последующим включением. Подождать хотя бы 30 секунд, пока система управления полностью выгрузится.



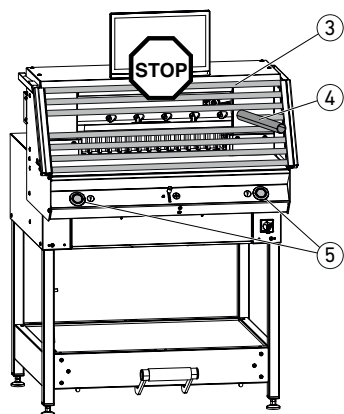
Работать с машиной разрешается только после прочтения инструкции по эксплуатации и понимания приведенных в ней указаний по безопасности.

Перед каждым началом работы проверять комплектность и работоспособность предохранительных устройств.

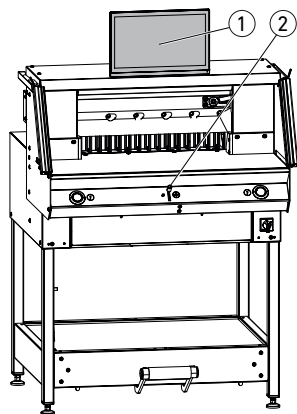
- Все детали корпуса ① должны находиться на своих местах.
- Держатель светового барьера ② должен быть смонтирован.
- Включение резания должно осуществляться только при одновременном нажатии обеих кнопок двуручного управления ⑤.
- **Световой барьер:**

Если контрольный щуп ④ (набор инструментов) удерживается в зоне защиты ③, то необходимо незамедлительно прервать запущенный рабочий такт.

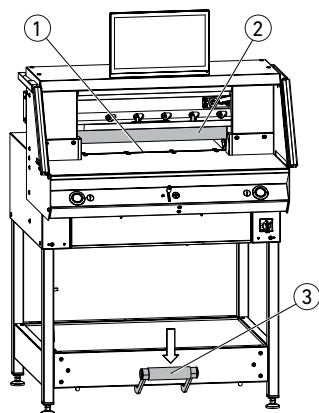
Рекомендуется вести контрольный журнал.



Управление



Регулировка размера осуществляется вручную с помощью элемента управления электрической регулировкой заднего упора (2) или путем программирования размера резания на сенсорный дисплей Multi-Touch (1).

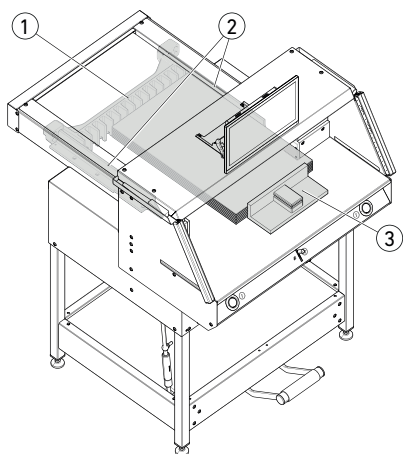


Оптический указатель линии реза:

Указание реза осуществляется оптически, с помощью красного светового луча (1), нож режет по переднему краю светового луча.

Механический указатель линии реза:

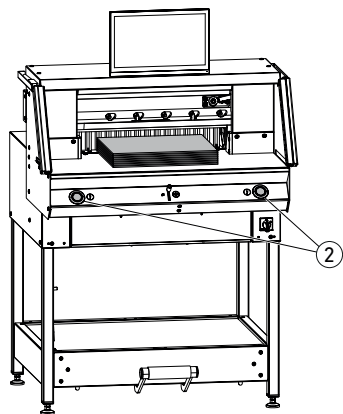
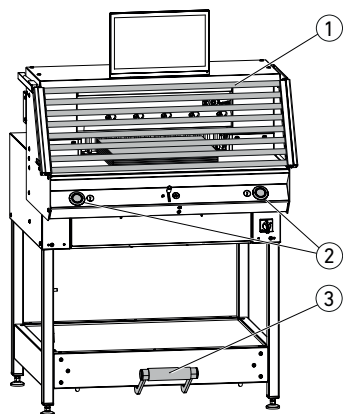
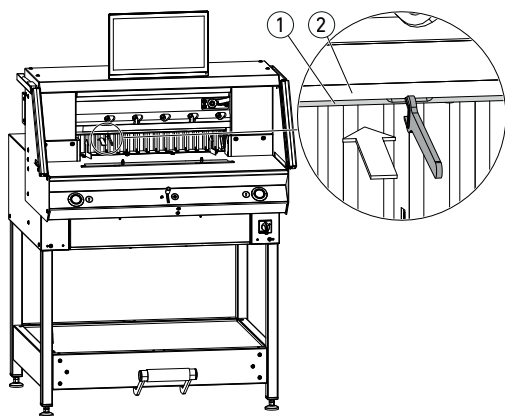
Если требуется резание по меткам, в качестве указателя линии реза можно использовать прижимную планку (2) (рез выполняется приблизительно на 1 мм перед ней). Прижимную планку можно установить в любое положение с помощью педали (3).



Бумага располагается по заднему упору (1) и левой или правой боковой направляющей (2). Для перемещения стоп листов бумаги используется входящий в комплект поставки сталкиватель бумаги (3).

Указание: Перед каждой резкой устанавливайте стопку листов бумаги с помощью сталкивателя бумаги на заднем упоре.

Управление



Накладка прижимной планки:

Для предотвращения вмятин от прижимной планки на чувствительном материале, в комплект поставки входит накладка прижимной планки ① (в держателе инструмента).

Демонтаж:

- Снять рукой накладку прижимной планки ① вниз или с помощью входящего в комплект поставки рожкового ключа (из набора инструментов) осторожно вжать в углубление.
→ Размер остаточного реза составляет 15 мм.

Монтаж:

- Защелкнуть накладку прижимной планки ① вверх в прижимную планку ②.
(См. индикацию состояния на стр. 16)
→ Размер остаточного реза составляет 60 мм.

Включение резания / прижим

⚠ Внимание!

Пока нож движется, не просовывать руки в зону резания. Включение резания возможно только тогда, когда выполнена настройка заданного размера.

- Разблокировать зону защиты светового барьера ①.
- Одновременно нажать обе кнопки управления ② двуручного управления и удерживать их нажатыми до завершения резания.
- Прижим осуществляется автоматически при нажатии кнопок управления ② перед началом резания. Также предварительно можно прижать бумагу с помощью педали ③.
- Для поворота стопы листов бумаги сначала необходимо перевести задний упор вперед.
- Нож должен всегда находиться сверху и быть закрытым прижимом, прикасаться к ножу нельзя (см. стр. 29).

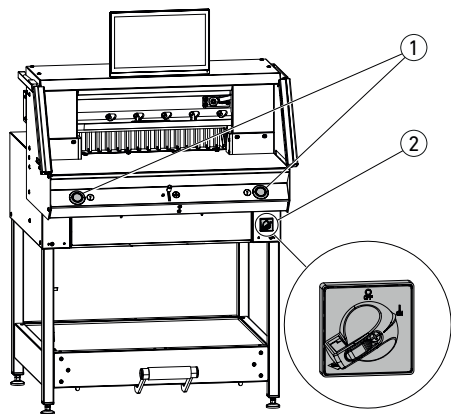
⚠ Опасность травмы.

Завершение резания

Отпустить обе кнопки управления ② двуручного управления.

Управление / сенсорный дисплей Multi-Touch

Режим "home"



Запуск машины

- Главный выключатель (2) в положении "I", перемещение в референтную точку заднего упора осуществляется автоматически (кнопки управления (1) светятся желтым). После полного запуска на дисплее отображается значение 56.00 см, а кнопки управления светятся зеленым.

Бумагорезательная машина готова к работе.

Указание:

Экран не светится?

(→ см. стр. 36 "Возможные неисправности")

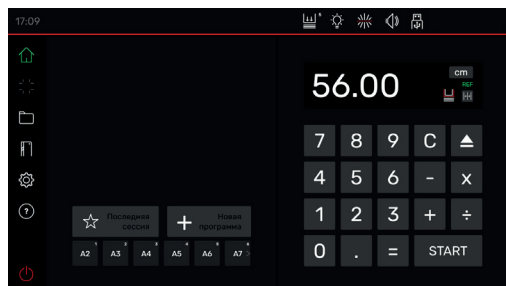
⚠ Внимание! Избегайте выключения машины с быстрым последующим включением.

Подождать хотя бы 30 секунд, пока система управления полностью выгрузится.



Вы находитесь в режиме "home" .

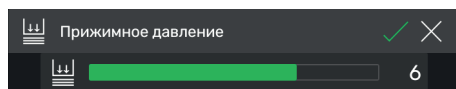
Указание: Левая сторона сенсорного дисплея Multi-Touch — интерактивная. Зеленые символы обозначают режим.

Единицы измерения можно изменить нажатием на индикацию размера на **cm**, а также, по выбору — в **mm** или **inch**.




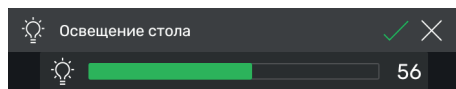
Настройка давления прижима (общая)

Нажать на символ , настроить давление прижима от **1** до **8** и сохранить с помощью (отображается вместе с максимальным значением рядом с символом ).




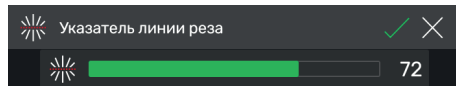
Освещение стола

Нажать на символ , настроить от **0** =освещение стола выключено, до **100** и сохранить с помощью .




Указатель линии реза

Нажать на символ , настроить от **0** =указатель линии реза выключен, до **100** и сохранить с помощью .

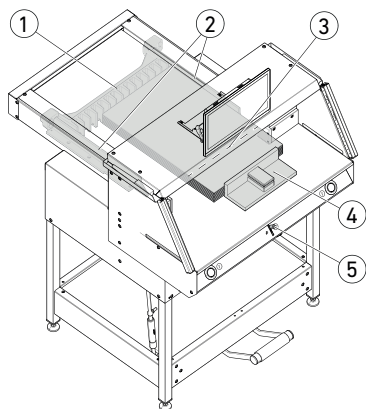


Сигнал нажатия кнопок

Нажать на символ , настроить от **0** =сигнал нажатия кнопок выключен, до **10** и сохранить с помощью .



Управление / сенсорный дисплей Multi-Touch



Режим "home"

Резание по определенному размеру




- Ввести размер в числовое поле.
- Размер отображается красным цветом (неправильно введенный размер можно удалить нажатием на **C**).
- Нажать **START**.
- Происходит перемещение по размеру и после достижения требуемого положения он отображается снова белым цветом.
- Вложить бумагу и с помощью сталкивателя бумаги прижать к **4** заднему упору **1** и к левой или правой боковой направляющей **2**.
- Включить резание.

Резание по меткам

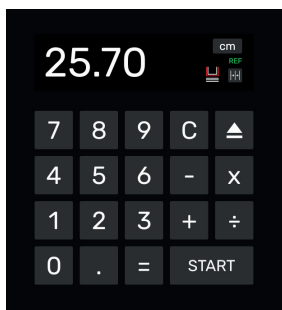
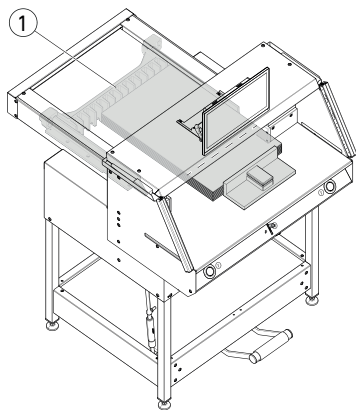
- Нажатием элемента управления **5** вверх переместить задний упор назад.
 - Вложить бумагу и с помощью сталкивателя бумаги прижать к **4** заднему упору **1** и к левой или правой боковой направляющей **2**.
 - Нажать элемент управления **5** вниз, чтобы метка на разрезаемом материале оказалась под оптическим указателем линии реза **3**.
 - Чем дальше нажимать элемент управления **5** вниз, тем быстрее задний упор **1** перемещается вперед.
- Перемещение заднего упора назад возможно только в ускоренном режиме при нажатии элемента управления **5** вверх.

Резание с использованием БЫСТРОГО ВЫБОРА

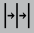



Размеры стандарта DIN и свободно программируемые размеры можно вызывать с помощью соответствующих символов. DIN A2, A3, A4, A5, A6, A7, B3 и B4 или 4 1/4", 5 1/2", 7", 8 1/2", 11", 12", 14" и 17" (inch) заданы предварительно.

- **+** Нажать для программирования следующего свободного БЫСТРОГО ВЫБОРА. Ввести размер и сохранить с помощью .
- Для изменения размера БЫСТРОГО ВЫБОРА, нажать и удерживать соответствующий размер, после чего нажать .
- Для удаления размера БЫСТРОГО ВЫБОРА, нажать и удерживать соответствующий размер, после чего нажать .


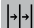





Функция шагового размера

- Ввести начальный размер в числовое поле.
 - С помощью **START** выполнить перемещение на введенный размер.
 - Придвинуть бумагу к заднему упору ①.
 - Нажать на символ .
 - Ввести шаговый размер и сохранить с помощью .
 - Символ шагового размера светится зеленым . Введенный шаговый размер отображается под символом .
 - Включить резание (происходит резание по начальному размеру) или нажать **START**.
- Задний упор ① перемещается на введенный шаговый размер вперед.
- После каждого включения резания этот процесс повторяется.


Завершение функции шагового размера

- Нажать на символ . Символ снова становится серым и шаговый размер гаснет .

Функция выброса

- Нажать на символ .
- Задний упор перемещается на предварительно заданный размер выброса для отбора бумаги вперед, а затем — снова обратно к исходному размеру.

Функция выброса с заданным размером

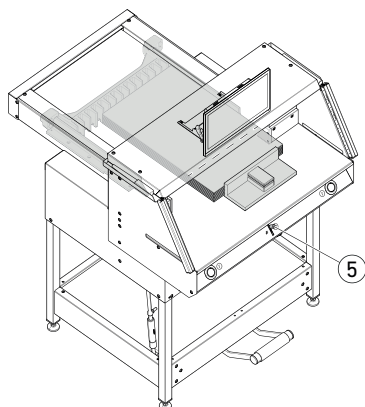
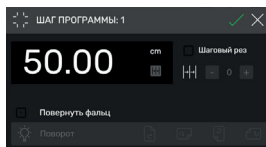
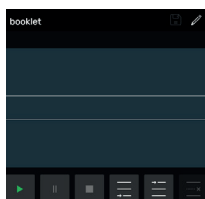
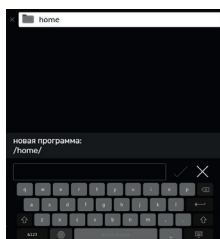
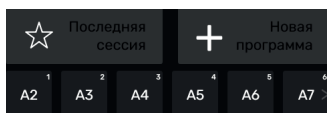
- Ввести в числовое поле заданный размер и с помощью  вместо **START** выполнить перемещение.
- Задний упор начинает движение для отбора бумаги вперед, после чего автоматически выполняется перемещение по введенному заданному размеру. (Функция выполняется только при перемещении назад).

Функция карманного калькулятора

- Рассчитать требуемый размер, например, $40 - 2 = 38$, затем нажать **START** или вместо **=** сразу нажать **START**, после чего произойдет непосредственно перемещение на рассчитанный размер 38.


Указание: Эту функцию можно также использовать в ПРОГРАММНОМ РЕЖИМЕ.

Управление / сенсорный дисплей Multi-Touch




Режим "home" ПРОГРАММНЫЙ РЕЖИМ

Накладка прижимной планки (индикация состояния)




- Установленная накладка прижимной планки отображается символом  в числовом поле.

Прижим (индикация состояния)




- Символ  отображается в течение всего процесса прижима.

Создание программы




Вы находитесь в режиме "home" .

- Нажать на символ , выбрать соответствующую папку, присвоить программе название и открыть с помощью .
- Вы переходите в ПРОГРАММНЫЙ РЕЖИМ. Отображается название программы.
- Название программы можно отредактировать в любой момент, нажав на .

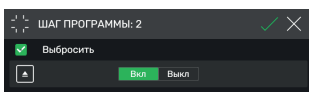
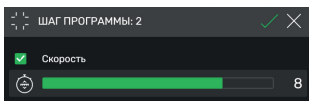
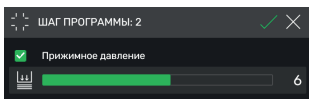
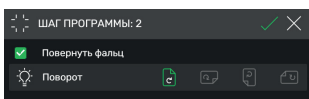
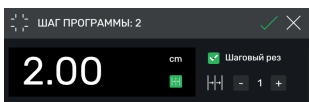
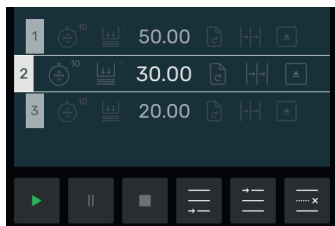
Создание шага программы

- Нажать на символ .
- Нажать на размер, ввести начальный размер, например, 50.00 см и применить с помощью . С помощью  шаг затем вставляется в программу.

Можно также выполнять перемещения по размерам для применения их в программном шаге:



- Выполнить перемещение к меткам с помощью элемента управления , с помощью символа  применить размер перемещения в программном шаге и с помощью  вставить в программу.

Управление / сенсорный дисплей Multi-Touch



ПРОГРАММНЫЙ РЕЖИМ



Вставка шага программы

С помощью символа  можно, например, перед выбранным шагом 2 вставить новый шаг или, соответственно, с помощью символа  — сразу за ним.

Редактирование шага программы

В шаге программы возможен ввод следующих данных:

Шаговый рез

- Установить "галочку" возле „Шаговый рез“, нажать на размер и ввести соответствующее значение, с помощью  и  указать количество резов.

Указание: Одновременный выбор с функцией выброса невозможен.

Для ввода дальнейших опций провести по экрану вверх.

Поворот фальца (указание для пользователя)

- Установить "галочку" возле „Поворот фальца“ и выбрать один из четырех вариантов.

Провести по экрану вверх.


Настройка давления прижима

- Установить "галочку" возле „Давление прижима“ и выбрать значение от 1 до 10. Провести по экрану вверх.

Настройка скорости подачи заднего упора

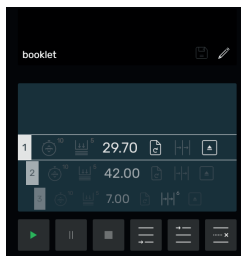
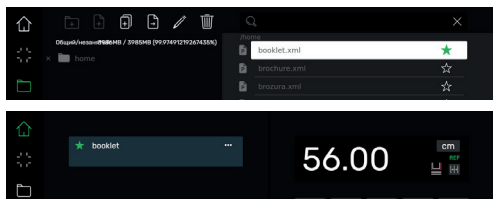
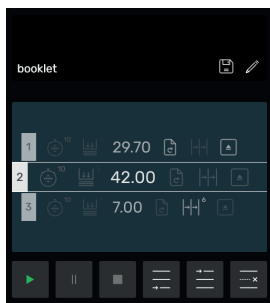
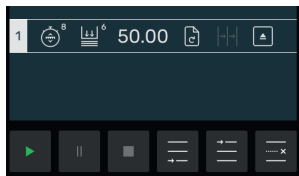
- Установить "галочку" возле „Скорость“ настроить значение от 1 до 10 (в основном настраивается 10, т. е., самое большое значение). Провести по экрану вверх.

Функция выброса

- Установить "галочку" возле „Выброс“ (автоматически переходит на ) , если требуется выброс стопы листов бумаги.


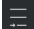
Указание: Одновременный выбор с функцией шагового реза невозможен.

Управление / сенсорный дисплей Multi-Touch



ПРОГРАММНЫЙ РЕЖИМ


Сохранение шага программы

- После настройки всех требуемых элементов программы, применить шаг программы с помощью .
- Шаг программы отображается с введенными элементами программы. Вызвать следующий шаг .


Выбор шага программы

- Выбрать шаг программы, проведя по экрану вверх или вниз, или же нажать на него непосредственно.





Удаление шага программы

- Выбрать шаг программы, проведя по экрану вверх или вниз и нажать .

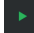

Сохранение программы

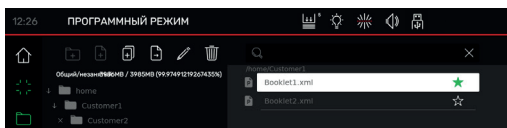
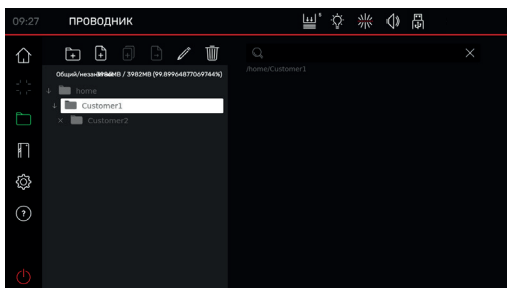
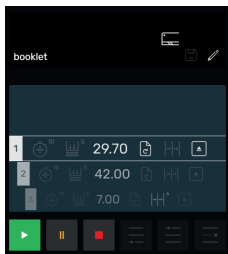
- Сохранить программу с помощью символа .

Вызов сохраненной программы




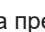


- Открыть проводник , выбрать требуемую программу, нажав на нее, чтобы открыть — нажать дважды.
- При нажатии на символ , программа переходит в Избранное и отображается в режиме „home“  непосредственно (для быстрого доступа).
- При нажатии на 3 точки  в поле Избранное открывается текстовое поле, в которое можно ввести произвольный текст и сохранить его.

Запуск программы







- Программа вызвана. Нажать на символ  для запуска программы. Происходит перемещение по первому шагу программы.
- Включить резание. Происходит перемещение по второму шагу и т. д. После выполнения последнего шага нажать на символ , чтобы запустить программу заново.









Обработка программы, постановка ее на паузу и остановка

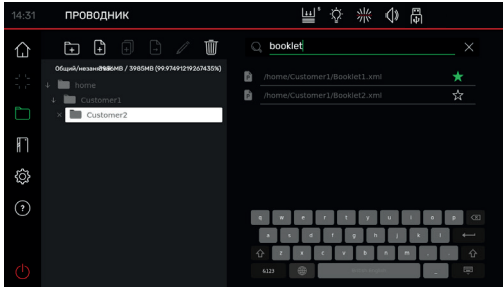
- Нажать на символ , чтобы выполнить программу без резания. Можно также выбирать отдельные шаги, проводя по экрану вверх и вниз и нажатием на символ  непосредственно выполнять перемещения.
- Нажать на символ  для постановки программы на паузу. После нажатия на символ  активная пауза прекращается.
- Нажать на символ  для остановки. После этого нажатием на  программу можно запустить сначала.

Создание и организация папок

- С помощью символа  открыть проводник → Отображается коренная папка „home“.
Эту папку невозможно переименовать или удалить.
- Нажать на символ , присвоить название папки и создать папку с помощью . Указание: Таким образом можно в каждой последующей папке создавать подпапки.
- С помощью символа  можно переименовать выбранную папку, а с помощью  — удалить ее.
Указание: В ПРОГРАММНОМ РЕЖИМЕ можно переименовать коренную папку, но удалить ее невозможно.
- При нажатии на символ  содержимое папки отображается или скрывается.

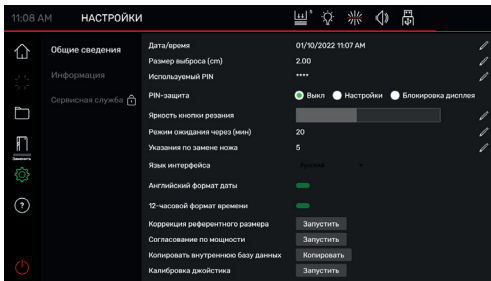
Создание, дублирование и перемещение программ

- С помощью символа  можно создать в выбранной папке программу .
- Для дублирования программы выбрать ее, нажать на , присвойте программе название и сохраните с помощью .
- Для перемещения программы выбрать ее, нажать на , выбрать папку, в которую следует переместить программу, и сохранить с помощью .



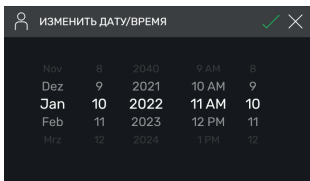
Поиск в ПРОВОДНИКЕ

- Функция поиска ограничивается поиском слов в режиме ПРОВОДНИК.



Общие сведения

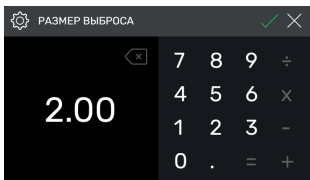
- Здесь можно выполнять общие базовые настройки машины и сенсорного дисплея Multi-Touch



Общие сведения

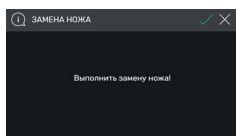
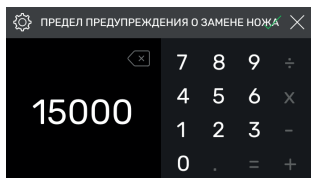
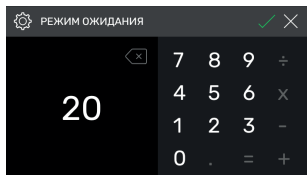
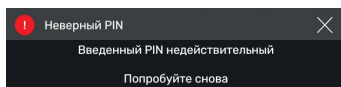
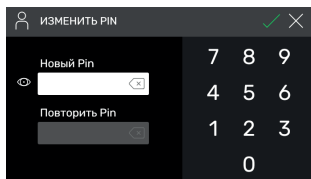
Дата / время

- С помощью символа выбрать соответствующий раздел. Настроить, проведя по экрану вверх или вниз, и сохранить с помощью .



Размер выброса (см)

- С помощью выбрать соответствующий раздел. Ввести размер выброса (макс. 15.00 см) и сохранить с помощью .



Установка и изменение PIN пользователя

- С помощью выбрать соответствующий раздел.
Дважды ввести PIN (мин. 4 знака / макс. 10 знаков) и сохранить с помощью . Он снимает блокировку режима ожидания, а также блокировку экрана (кнопка включения / выключения). Если PIN не установлен, для снятия блокировки используется PIN 1234 (в состоянии поставки).

Деактивация PIN-защиты

- PIN-защита деактивирована

Настройки PIN-защиты

- PIN служит для защиты области „НАСТРОЙКИ“ Управление машиной (резание) возможно.

PIN-защита - блокировка дисплея

- PIN служит для защиты всей машины.
Для работы требуется ввод PIN.

Забыли PIN?

- Ввести PUK 562004 вместо PIN.
- PIN можно заново установить / изменить.

Яркость кнопки резания

- С помощью активировать соответствующий раздел для изменения. Настроить, проведя по экрану влево или вправо, и сохранить с помощью .

Режим ожидания через... (мин)

- С помощью выбрать соответствующий раздел.
Нажать на SLEEP-TIMER (макс. 120 мин) и сохранить с помощью . Режим ожидания обозначается символом „zZ“ рядом с элементом управления.
Снова заблокировать машину, используя PIN пользователя.

Указания по замене ножа

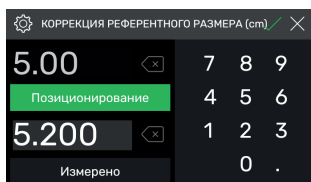
- С помощью выбрать соответствующий раздел.
Ввести ПРЕДЕЛ ПРЕДУПРЕЖДЕНИЯ О ЗАМЕНЕ НОЖА (макс. 500 000 резов) и сохранить с помощью .
- Если эта функция активирована (>1), цветная полоска будет отображать количество оставшихся резов до замены ножа (всплывает дополнительное сообщение об этом).
- Введенное значение 0 деактивирует эту функцию.



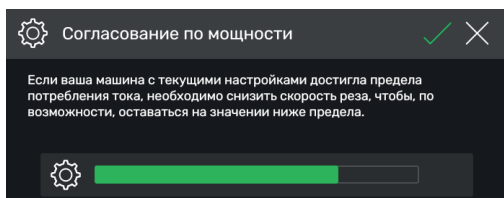
Язык интерфейса Русский

Английский формат даты ON

12-часовой формат времени ON



Согласование по мощности Запустить



Общие сведения

Язык интерфейса

- С помощью символа **Русский** открыть меню выбора языка и выбрать язык. Выбранный язык автоматически сохраняется.

Английский формат даты

Нажать и настроить


- Вкл.: **11/16/2021** ON
- Выкл.: **16.11.2021** OFF

12-часовой формат времени

Нажать и настроить

- Вкл.: **11:48 AM** ON
- Выкл.: **11:51** OFF

Коррекция референтного размера

- С помощью **Запустить** открыть меню коррекции.
 - Прикоснуться к полю над „Позиционирование“ и ввести размер, например, 5.00 см. Нажать **Позиционирование**, задний упор перемещается во введенное положение. Вложить бумагу, обрезать ее и тщательно измерить.
 - Прикоснуться к полю над „Измерено“ и ввести измеренный размер, например, 5.200 (макс. размер коррекции составляет 1.00 см). С помощью активировать коррекцию.
- Задний упор автоматически перемещается в референтную точку (56,00 см).
- Перейти в режим „home“ , выполнить тестовые резы, при необходимости повторить в соответствии с описанием.

Настройка производительности

(В состоянии поставки настроено 100% = полная скорость резания)

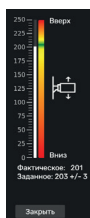
Нажать **Запустить** и настроить.

→ Возможность уменьшения со 100% до 60%



Калибровка джойстика

Запустить



Калибровка джойстика (элемента управления)

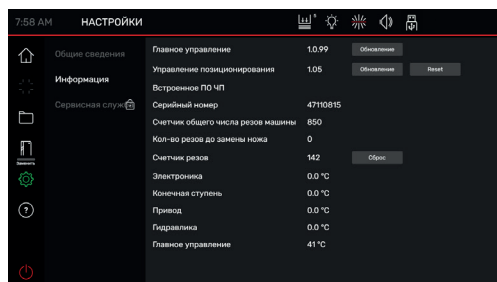
(настройка не предусмотрена, только индикация)

Нажать **Запустить**

→ Переместить элемент управления вверх и вниз. Отображается состояние

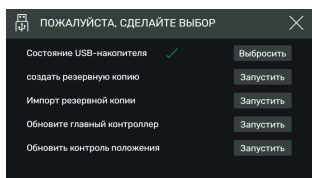
Закрыть нажать

→ Выйти из индикации состояния



Информация / обновления

В этом пункте содержится общая информация о вашей машине.



Резервное копирование / обновление
Вам нужен USB-накопитель, отформатированный в FAT32.

“Резервное копирование” сохраняет индивидуально введенные программы пользователя, а также текущую коррекцию эталонного измерения.

Обновление:

1. Перейти на сайт <https://www.ideal.de/en/downloads-software> и загрузить самое последнее обновление
2. Распакуйте обновление (файл .zip) в корневой каталог USB-накопителя’.
3. Вставьте USB-накопитель во включенную машину.
4. Автоматически открывается окно. Выберите «Обновить основное управление» или «Обновить управление положением».
5. После вывода соответствующего запроса выключить машину и снова включить ее. После выключения подождать не менее 10 секунд.

Ваше программное обеспечение обновлено до новейшей версии.



Главное управление	1.0.99	Обновление
Управление позиционирования	1.05	Обновление Reset

Reset



Нажать


Reset

→ Выполняется перемещение в референтную точку заднего упора

Счетчик резов	142	Сброс
---------------	-----	-------


Счетчик резов

- Сброс функции счетчика резов на „0“ можно произвести нажатием на символ  и .

	Коррекция референтного размера
	Согласование по мощности
	Копировать внутреннюю базу данных
	Калибровка джойстика

Указания по безопасности при обращении с дисплеем

- При нажатии активируется блокировка экрана. Разблокировать его можно с помощью установленного PIN (см. порядок настройки PIN пользователя на странице 21).

Общие сведения	Главное управление	1.0.99
Информация	Управление позиционирования	1.05
	Встроенное ПО ЧП	
Сервисная служба 	Серийный номер	47110815

Сервисная служба

Только для сервисного персонала

→ Контактные данные: Сервисная служба

- www.krug-priester.com
- service@krug-priester.com

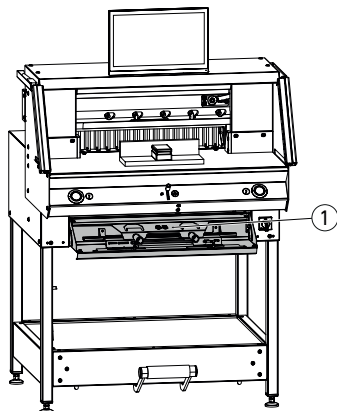


СПРАВКА

Руководство пользователя

- Навигация по полному цифровому Руководству пользователя осуществляется проведением по экрану вверх / вниз и влево / вправо.

Замена ножа



Снижение качества реза:

- Проверить глубину реза (см. стр. 31).
- Проверить марзан (см. стр. 31).
- Заточить или заменить нож (см. стр. 25 - 30).

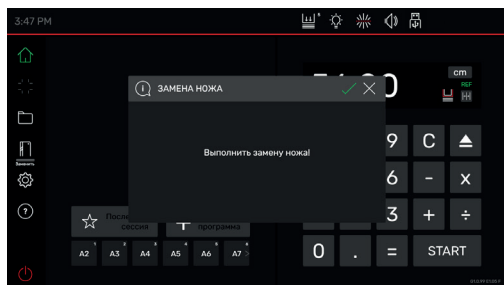
Если высота ножа менее 83 мм / 3,27 дюйма, его дальнейшая заточка невозможна. Необходимо установить новый нож.

Заточка ножа должна выполняться только в специализированных мастерских или компанией-производителем Krug & Priester GmbH & Co. KG, D-72336 Balingen.

⚠ Предупреждение! Опасность травмы!
Нож очень острый!


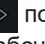
Запрещается демонтировать и перевозить нож без защиты!

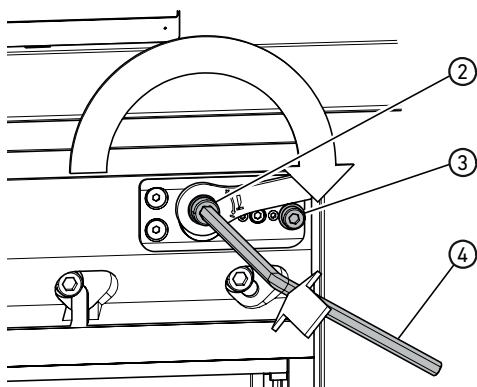
Замена ножа должна производиться только специалистом, прошедшим соответствующий инструктаж!



Включение режима замены ножа

Вы находитесь в режиме „home“ .

- Нажать на символ , чтобы активировать процесс замены ножа, запустить с помощью . Необходимый для этого инструмент находится в наборе инструмента ①.
- Нажатием на стрелки  по очереди вызвать и выполнить рабочие операции в соответствии с Руководством.

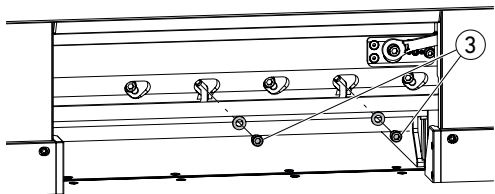


Сброс настройки глубины хода ножа

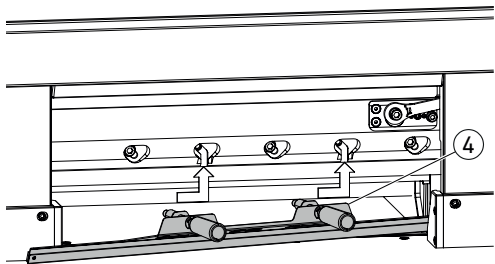
- Шестигранным ключом ④ (8 мм) вжать регулировочный болт глубины хода ножа ②, удерживая его нажатым, повернуть по часовой стрелке до упорного болта ③ после чего отпустить его для фиксации. Сейчас нож находится в самом верхнем положении.

Точная регулировка осуществляется перестановкой на один или несколько зубьев фиксатора.

Замена ножа

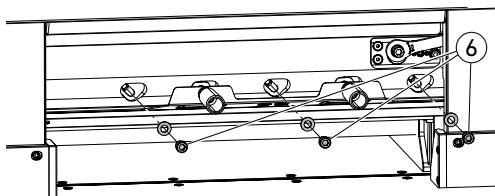
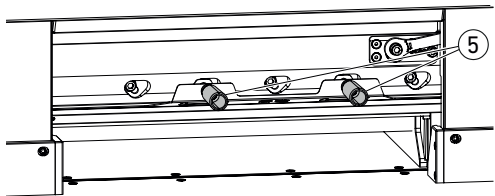


- Вывернуть 2 крепежных болта ножа (3) (с открытыми продольными отверстиями).

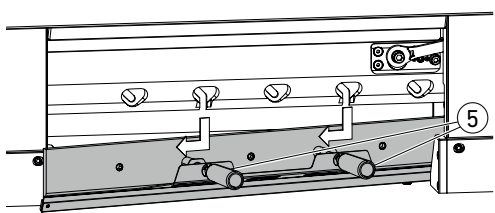


Смонтировать приспособление для замены ножа (4)

- Привинтить ручки (5) в резьбовые отверстия, из которых были вывернуты 2 крепежных болта ножа.

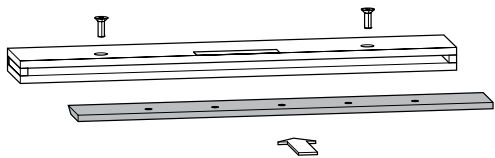


- Вывернуть остальные 3 крепежных болта ножа (6).

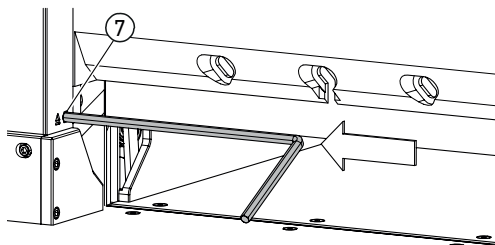


- Одновременно немного отпустить обе ручки (5) и вынуть нож вместе с приспособлением для замены ножа вниз.
⚠ Вес ножа прибл. 4 кг

Замена ножа

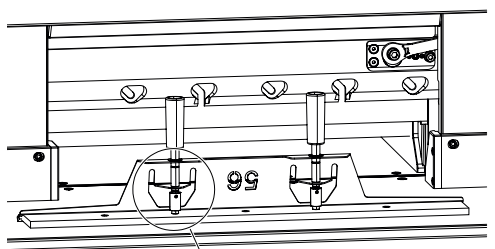
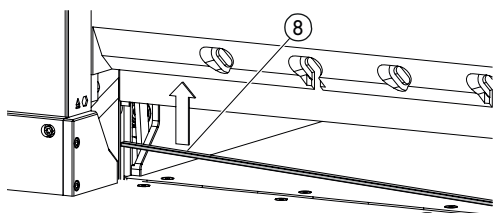


- Уложить нож в специальный футляр для ножа и привинтить его.



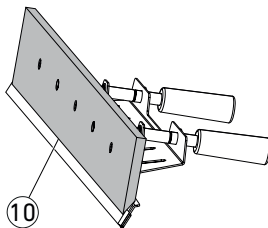
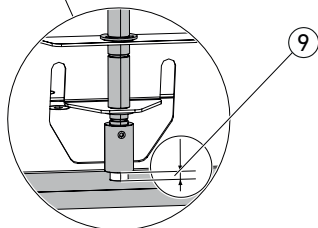
Разворачивание или замена марзана

- Вжав выталкиватель для снятия марзана (7) (например, шестигранным ключом), выжать марзан и снять его.
- Очистить кисточкой (из набора инструментов) канавку марзана.
- Развернуть или повернуть марзан (8) (таким образом, его можно использовать 4-кратно) или заменить его. Перед повторной установкой удалить возможные повреждения (заусенцы).
- Установить марзан на место.

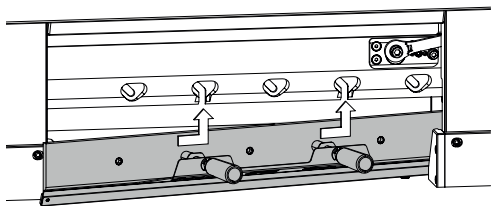


- Осторожно извлечь запасной нож из футляра для ножа!
- Обеспечьте зазор (9) 7 мм или 0,276 дюйма!
- Лезвие ножа должно быть закрытым! (10)

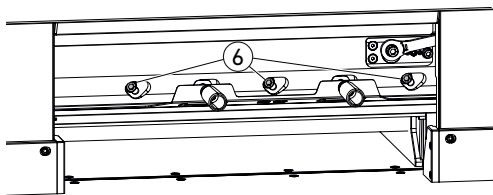
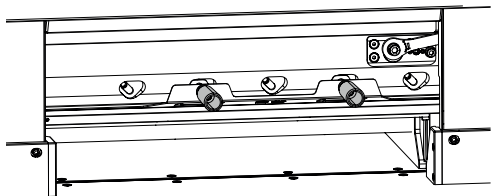
⚠ Предупреждение! Опасность травмы!



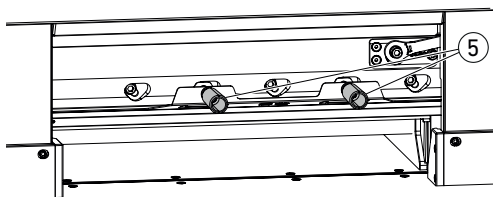
Замена ножа



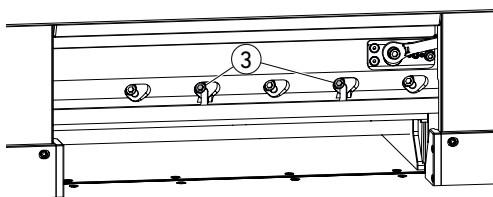
- Через открытые продольные отверстия вставить нож вместе с приспособлением для замены ножа в крайнее левое верхнее положение и привинтить ручками ⑤.



- Вставить и завернуть 3 крепежных болта ножа ⑥.

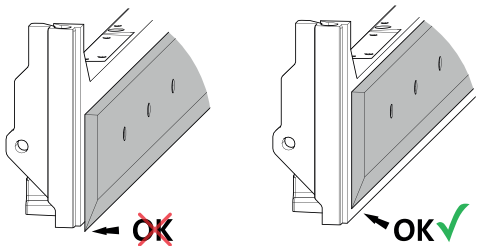
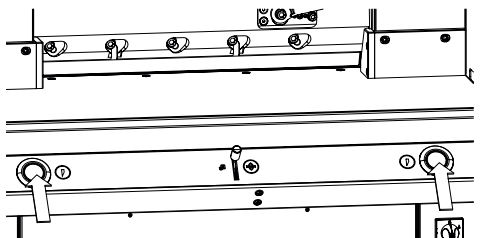
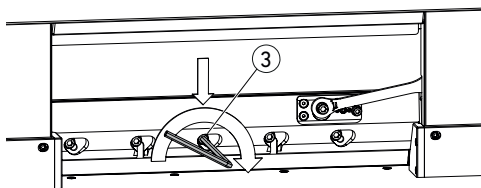
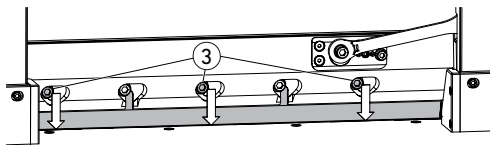
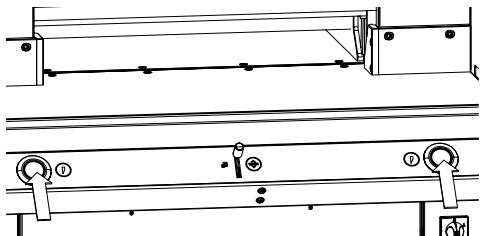


- Отпустить приспособление для замены ножа ручками ⑤ и снять его.



- Завернуть, не затягивая, остальные 2 крепежных болта ножа ③.
⚠ Убрать весь инструмент из рабочей зоны.

Замена ножа



- Одновременно нажать обе кнопки и удерживать их нажатыми до завершения реза.

→ Нож движется со сниженной скоростью вниз и останавливается в самом нижнем положении.

- Осторожно отвернуть 3 крепежных болта ножа (3) настолько, чтобы нож медленно сполз вниз на марзан.

→ Нож должен прилегать к марзану.

- Зажать (с моментом 40 Нм) средний крепежный болт ножа (3), шестигранным ключом, прижимая его вниз.

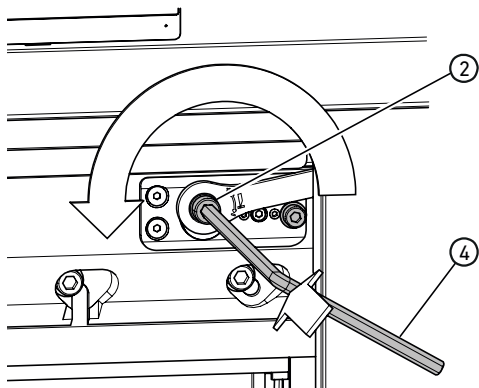
- Начиная с левой стороны, затянуть остальные 4 крепежных болта ножа (40 Нм).

- Одновременно нажать обе кнопки. Нож движется с замедленной скоростью вверх.

⚠ Предупреждение!
В верхнем положении нож должен всегда закрываться прижимной планкой!



Замена ножа



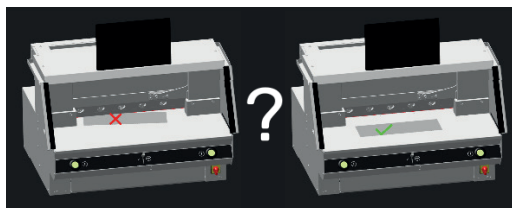
Выполнение тестового реза

Указание: При выполнении тестовых резов нож движется с замедленной скоростью.

В испытательных целях разрежьте стопы листов бумаги. Если один или несколько самых последних листов не перерезаны, в несколько приемов опустить нож следующим образом:

- С помощью шестигранного ключа (4) (8 мм) вжать регулировочный болт глубины хода ножа (2), удерживая его нажатым, повернуть по часовой стрелке. Выполнить точную регулировку путем перестановки на один зуб фиксатора за раз.

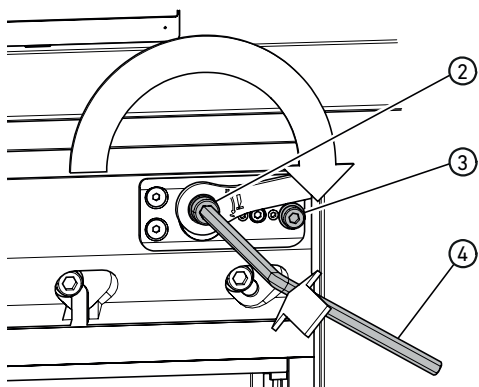
Выполнять тестовые резы до тех пор, пока все листы не будут перерезаны (резать-опускать, резать-опускать, ...).



Выход из режима замены ножа

- Для завершения режима замены ножа или выхода из него нажать на пиктограмму „ОК“ ✓. После этого тестовый рез производится только на замедленной скорости.

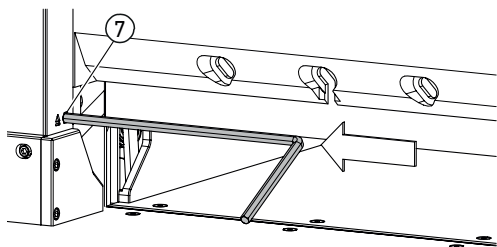
Замена марзана



Сброс настройки глубины хода ножа

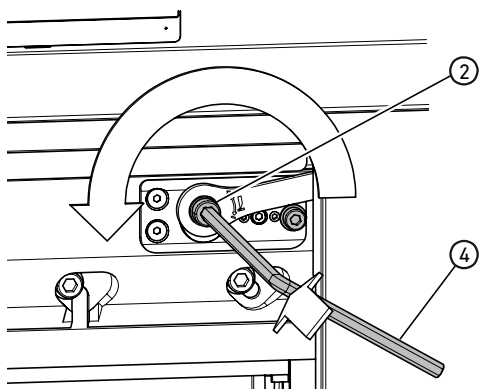
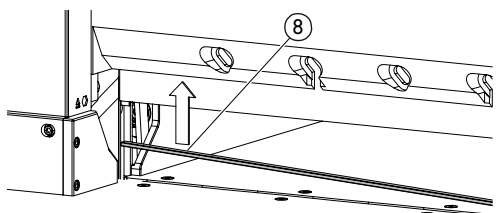
- Шестигранным ключом (4) (8 мм) вжать регулировочный болт глубины хода ножа (2), удерживая его нажатым, повернуть по часовой стрелке до упорного болта (3), после чего отпустить его для фиксации. Сейчас нож находится в самом верхнем положении.

Точная регулировка осуществляется перестановкой на один или несколько зубьев фиксатора.



Разворачивание или замена марзана

- Вжав выталкиватель для снятия марзана (7) (например, шестигранным ключом), выжать марзан и снять его.
 - Очистить кисточкой (из набора инструментов) канавку марзана.
 - Развернуть или повернуть марзан (8) (таким образом, его можно использовать 4-кратно), или заменить его.
- Перед повторной установкой удалить возможные повреждения (заусенцы).
- Установить марзан на место.

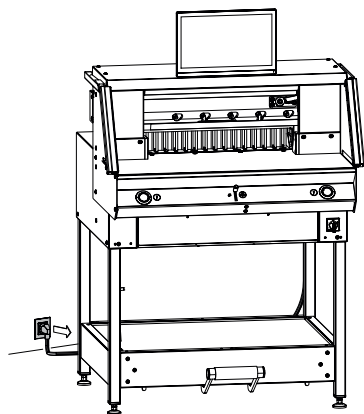


Выполнение тестового реза

В испытательных целях разрежьте стопу листов бумаги. Если один или несколько самых последних листов не перерезаны, в несколько приемов опустить нож следующим образом:

- С помощью шестигранного ключа (4) (8 мм) вжать регулировочный болт глубины хода ножа (2), удерживая его нажатым, повернуть по часовой стрелке. Выполнить точную регулировку путем перестановки на один зуб фиксатора за раз.

Выполнять тестовые резы до тех пор, пока все листы не будут перерезаны (резать-опускать, резать-опускать, ...).



⚠ Указание!

Перед началом работ по техническому обслуживанию извлечь сетевую вилку из розетки.

Работы по техническому обслуживанию должны выполняться только специалистами, прошедшими соответствующий инструктаж.

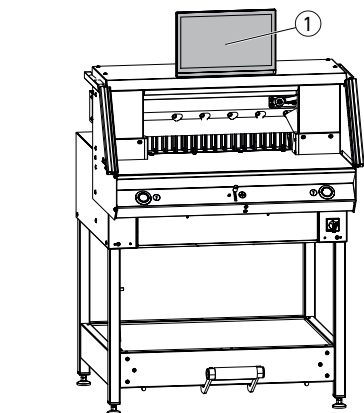
⚠ Внимание! Избегайте выключения машины с быстрым последующим включением.

Подождать хотя бы 30 секунд, пока система управления полностью выгрузится.

Сенсорный дисплей Multi-Touch ①

Чтобы сенсорный дисплей выглядел, как новый, регулярно очищайте его мягкой тканью. Стойкие пятна можно удалять тканью, слегка смоченной средством для очистки. Никогда не используйте сильные средства для очистки, такие как разбавители, бензол или агрессивные моющие средства, так как они повредят корпус. По соображениям безопасности перед началом очистки выключить питание сенсорного дисплея Multi-Touch.

Ни в коем случае не допускайте попадания на дисплей слишком большого количества влаги.



Смазывание направляющей привода заднего упора

Выполняется не реже одного раза в год (см. рекомендацию „Ежегодное техническое обслуживание“ на странице 33) следующим образом:

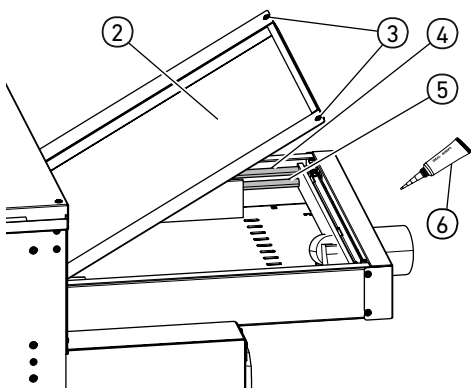
- Отпустить 2 болта ③.
- Снять крышку заднего стола ② (приподнять сзади и стянуть назад).
- Очистить (при необходимости) направляющие стержни ④ и приводные шпиндели ⑤ с левой и правой стороны и смазать их небольшим количеством смазочного материала по всей длине.

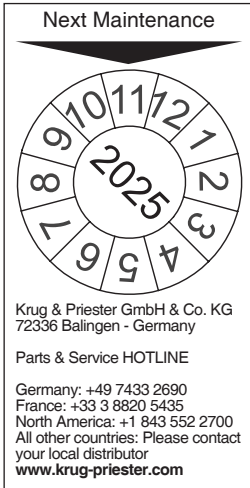
Указание: используйте специальную смазку для режущих станков.
Трубка для смазки ⑥, № для заказа 9000 625

- Установить на место и привинтить крышку заднего стола.

Указание: При более чем 5-часовом рабочем дне работы по техническому обслуживанию выполняются, соответственно, чаще.

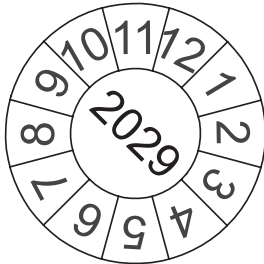
⚠ Запрещается эксплуатировать машину без закрытой надлежащим образом крышки заднего стола.





Ежегодное техническое обслуживание

Для обеспечения надлежащего уровня эксплуатационной безопасности и преждевременного износа рекомендуется один раз в год поручать проверку и техническое обслуживание машины квалифицированному сервисному специалисту.

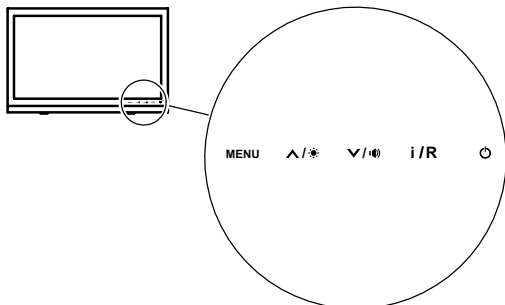


Проверка безопасности

Проверка безопасности выполняется согласно п. 3.5 гл. 2.2 Правил по технике безопасности и охране труда (BGR 500) Объединения отраслевых страховых союзов в соответствии с инструкциями авторизованного нашей компанией сервисного партнера.

Порядок выполнения и результаты проверки должны документально фиксироваться в протоколе проверки. В хорошо заметном месте на машине размещается наклейка о прохождении проверки. Выполнение такой проверки в Германии обязательно, в других странах — рекомендуется нашей компанией.

Настройки на сенсорном дисплее Multi-Touch



MENU

Меню / Enter



Кнопка настройки яркости



Кнопка настройки громкости



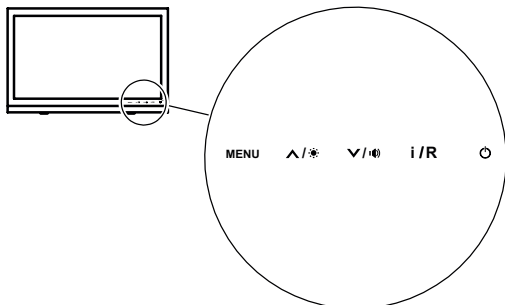
Назад / смена источника входа



Кнопка включения и выключения

1. Яркость	→ Нажать кнопку . После этого в режиме яркости (Brightness) нажать кнопку , чтобы сделать экран темнее, или кнопку , чтобы сделать экран светлее. Возвратиться назад с помощью кнопки i/R или сохранить с помощью кнопки MENU .
2. Контрастность	→ Дважды нажать кнопку MENU , один раз — кнопку и еще раз — кнопку MENU . После этого в режиме контрастности (Contrast) нажать кнопку , чтобы сделать изображение менее контрастным, или кнопку , чтобы сделать изображение более контрастным. Возвратиться назад с помощью кнопки i/R или сохранить с помощью кнопки MENU .
3. Настройки входа	→ Нажать кнопку i/R , чтобы вызвать список возможных источников для выбора. Возможности выбора отличаются в зависимости от модели (например, VGA, HDMI и т. д.). Сделать соответствующий выбор с помощью кнопок или . Нажать кнопку i/R для выключения или для возврата к предыдущему меню. Возвратиться назад с помощью кнопки i/R или сохранить с помощью кнопки MENU .
4. Настройки цвета Cool (холодный) Nature (естественный, 6500K) Warm (теплый) User (пользовательский)	→ Нажать кнопку MENU , кнопку (→ меню „Цвет“), MENU , а затем — еще раз кнопку MENU (→ меню „Температура“). С помощью кнопок или выбрать требуемую настройку цвета. В настройках цвета „Пользовательский“ цвета R, G и B можно настраивать по отдельности. Возвратиться назад с помощью кнопки i/R или сохранить с помощью кнопки MENU .

Настройки на сенсорном дисплее Multi-Touch



MENU

Меню / Enter



Кнопка настройки яркости



Кнопка настройки громкости



Назад / смена источника входа



Кнопка включения и выключения

5. Форматы экрана

→ Нажать кнопку **MENU**, дважды — кнопку **▲/☀** (→ меню „Расширенные“), кнопку **MENU**, затем — еще раз кнопку **MENU** (→ меню „Соотношение сторон“). С помощью кнопок **▲/☀** или **▼/🔊** выбрать требуемый формат. Стандартная настройка „Full“ (Во весь экран).
Возвратиться назад с помощью кнопки **i/R** или сохранить с помощью кнопки **MENU**.

6. Резкость

→ Дважды нажать кнопку **MENU**, дважды — кнопку **▲/☀** и еще раз — кнопку **MENU**. После этого в режиме резкости (Sharpness) нажать кнопку **▼/🔊**, чтобы сделать изображение менее резким, или кнопку **▲/☀**, чтобы сделать изображение более резким.
Возвратиться назад с помощью кнопки **i/R** или сохранить с помощью кнопки **MENU**.

7. Языки

→ Пять раз нажать кнопку **MENU**, пять раз нажать кнопку **▲/☀** и еще раз — кнопку **MENU**.
В меню „Другие“ нажать четыре раза кнопку **▲/☀** и еще раз — кнопку **MENU** для перехода в меню выбора языков (Language). С помощью кнопок **▼/🔊** или **▲/☀** выбрать требуемый язык.
Возвратиться назад с помощью кнопки **i/R** или сохранить с помощью кнопки **MENU**.

8. Аудио-система

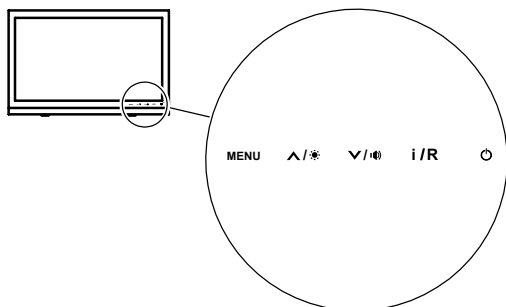
Volume (Громкость)

Mute (Без звука)

Audio Source (Вход аудио). При использовании подключения HDMI рекомендуется установить вход аудио на HDMI. Если звук отсутствует, настроить на PC (ПК) и убедиться, что аудиокабель ПК подключен к гнезду линейного входа „LINE IN“ на мониторе.

→ Четыре раза нажать кнопку **MENU**, четыре раза нажать кнопку **▲/☀** и еще раз — кнопку **MENU**.
Находясь в меню „Аудио“, с помощью кнопок **▼/🔊** или **▲/☀** выбрать Громкость (Volume), Без звука (Mute) или Аудиовход (Audio Source). С помощью кнопок **▼/🔊** или **▲/☀** выполнить в соответствующих меню требуемые настройки.
Возвратиться назад с помощью кнопки **i/R** или сохранить с помощью кнопки **MENU**.

Возможные неполадки сенсорного дисплея Multi-Touch



MENU

Меню / Enter



Кнопка настройки яркости





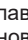

Кнопка настройки громкости



Назад / смена источника ввода

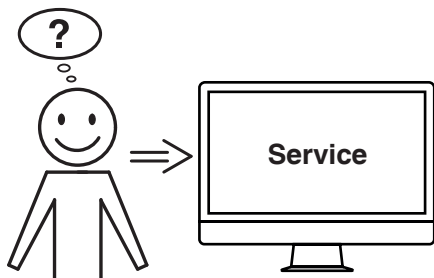


Кнопка включения и выключения

<p>Монитор полностью темный или изображение отсутствует</p>	<p>Сетевой кабель правильно подключен на задней стороне устройства? → Убедиться в отсутствии повреждений сетевого кабеля. → Убедиться, что сетевой кабель подключен и что питание подается. → Повернуть главный выключатель в положение „I“. → Нажать кнопку включения / выключения  прямо на мониторе. Кабельный шлейф подсоединен правильно? → см. стр. 9 „Установка“</p>
<p>Экран слишком темный или слишком светлый</p>	<p>→ Настроить яркость и контрастность. (см. стр. 34 „1. Яркость / 2. Контрастность“)</p>
<p>Изображение трясется или наличие волнистости на изображении</p>	<p>→ Убрать электрические устройства, которые могут вызывать неполадки.</p>
<p>Дефекты цвета на изображении (белый цвет не выглядит как белый)</p>	<p>→ Настроить цвета RGB или выбрать цветовую температуру. (см. стр. 34 „4. Настройки цвета“)</p>
<p>Нет звука</p>	<p>→ Проверить настройки аудио. (см. стр. 35 „8. Аудио-система“)</p>
<p>Дисплей меняет цвет с сообщением «Burning Time».</p>	<p>→ Необходимо сбросить параметр: Нажмите клавишу MENU. Нажимайте клавишу  до появления надписи Advance, затем клавишу MENU. Нажимайте клавишу  до появления DDCCI, затем снова нажмите клавишу MENU. Нажимайте клавишу , пока не будет выбрано OFF, затем снова нажмите клавишу MENU. Для завершения дважды нажмите клавишу i/R.</p>

Возможные неполадки бумагорезательной машины

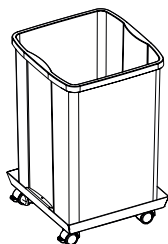
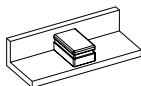
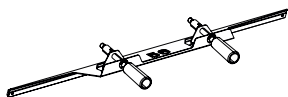
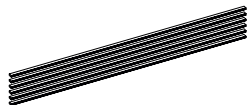
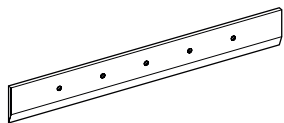
Возможные неполадки	Решения
Самый нижний лист разрезается не полностью.	Отрегулировать глубину реза, повернуть или заменить марзан. → см. порядок замены марзана на стр. 31
Ухудшение качества реза.	Заточить или заменить нож. → см. порядок замены ножа на стр. 25
Фактический размер реза не соответствует размеру, отображаемому на дисплее.	Скорректировать референтный размер на сенсорном дисплее Multi-Touch. → см. порядок коррекции референтного размера на стр. 22
Кнопки управления постоянно светятся красным / защитный световой барьер красный.	Сработал защитный световой барьер. → Убрать все предметы из зоны защиты
Кнопки управления быстро мигают ярко-красным цветом.	→ Повернуть главный выключатель в положение „0“, подождать 30 секунд, и снова повернуть его в положение „I“



Не удастся устранить проблему вышеуказанными способами?

- Контактные данные: Сервисная служба
- www.krug-priester.com
 - service@krug-priester.com

Аксессуары и опции



Аксессуары

Запасной нож

- № 9000 034

Запасной нож (HSS)

- № 9000 036

Марзаны VE (6 шт.)

- № 9000 035

Приспособление для замены ножа ¹

- № 9000 527

Сталкиватель бумаги ¹

- № 9000 521

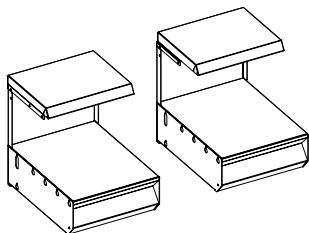
Трубка для смазки ¹

- № 9000 625

Емкость для резанного материала,
передвижная

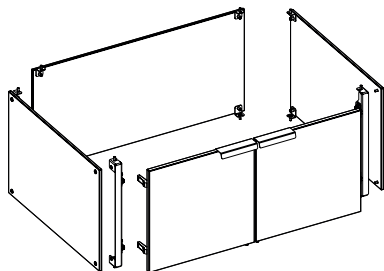
- № 4860 141

Опции



Комплект боковых столов (2 шт.)

- № 9000 552



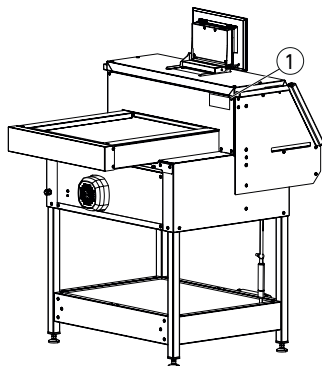
Панели облицовки нижней рамы

- № 9000 553

Технические характеристики

Вся бумагорезательная машина	
Сетевое подключение	220-240 В, 50/60 Гц, 13 А, 2300 Вт
Площадь сечения проводника для сетевого подключения (230 В)	мин. 1,5 мм ²
Площадь сечения проводника для сетевого подключения (120 В)	AWG 12 (20 А)
Рабочая температура (окружающей среды)	5 °С - 35 °С
Влажность воздуха (без конденсации)	20% - 85%
Уровень звукового давления EN 13023	<70 dB(A)
Длина реза	560 мм
Высота реза	80 мм 77 мм с накладкой прижимной планки
Глубина вкладывания	560 мм
Остаточный рез	15 мм 60 мм с накладкой прижимной планки
Прижимное усилие, мин.	прибл. 250 даН
Прижимное усилие, макс.	прибл. 1000 даН
Скорость подачи (задний упор)	до прибл. 10 см/с
Регулируемая высота стола (регулировка всей машины по высоте осуществляется регулируемыми ножками)	950 - 1000 мм
Минимальное занимаемое место (В x Ш x Г)	1523 x 979 x 1211 мм
Минимальное занимаемое с боковыми столами (В x Ш x Г)	1523 x 1779 x 1211 мм
Вес	прибл. 303 кг прибл. 315 кг с панелями облицовки нижней рамы прибл. 316 кг с боковыми столами прибл. 328 кг с панелями облицовки нижней рамы и боковыми столами

Право на технические изменения сохранено.



Конкретные технические характеристики указаны на паспортной табличке ① машины. Для предъявления права на гарантийное обслуживание требуется идентификация устройства по паспортной табличке.

Технические характеристики

Сенсорный дисплей Multi-Touch	
Дисплей	1366 x 768 пикселей
Управление	Multi-Touch
Интерфейсы	LAN, USB
Прижимное усилие	регулируемое

Право на технические изменения сохранено.



Эта машина прошла проверку безопасности (GS) и соответствует директивам ЕС 2006/42/EG и 2014/30/EG.

Информация по уровню шума:
Измерение шума согл. EN 13023 : < 70 дБ (А)

Право на технические изменения сохранено.



Технические характеристики



Предприятие Krug & Priester GmbH & Co. KG обладает следующими сертификатами:

- Система управления качеством в соответствии с DIN EN ISO 9001
- Система экологического менеджмента в соответствии с DIN EN ISO 14001
- Система управления энергопотреблением в соответствии с DIN EN ISO 50001

Декларация соответствия ЕС

ДЕКЛАРАЦИЯ СООТВЕТСТВИЯ ЕС

- Настоящим мы заявляем, что конструкция

THE 56

GS ID No. 11568001

- соответствует следующим действующим положениям

2006/42/EG:

Директива по машинам и оборудованию

2014/30/EG:

Директива по ЭМС

2011/65/EU, 2015/863/EU

Директива об ограничении использования вредных веществ в электрическом и электронном оборудовании (RoHS)

- Применяемые согласованные стандарты, в частности

**EN 60204-1; EN 1010-1; EN 1010-3; EN 55014-1; EN 55014-2;
EN 61000-3-2; EN 61000-3-3; EN ISO 12100;
EN ISO 13857; EN ISO 11204; EN 13023; EN ISO 13849-1;
BS EN 60204-1; BS EN 1010-1; BS EN 1010-3; BS EN 55014-1; BS EN 55014-2;
BS EN 61000-3-2; BS EN 61000-3-3; BS EN ISO 12100;
BS EN ISO 13857; BS EN ISO 11204; BS EN 13023; BS EN ISO 13849-1**

10.02.2022

Дата

Уполномоченный за техническую документацию



Krug & Priester GmbH & Co. KG
Simon-Schweitzer-Str. 34
D-72336 Balingen (Germany)

Daniel Priester

- Коммерческий директор -

Примечания

IDEAL

KRUG+PRIESTER

Krug & Priester GmbH & Co. KG
Simon-Schweitzer-Str. 34
D-72336 Balingen (Germany)
www.krug-priester.com