

IDEAL 1133 • IDEAL 1142

사용 설명서





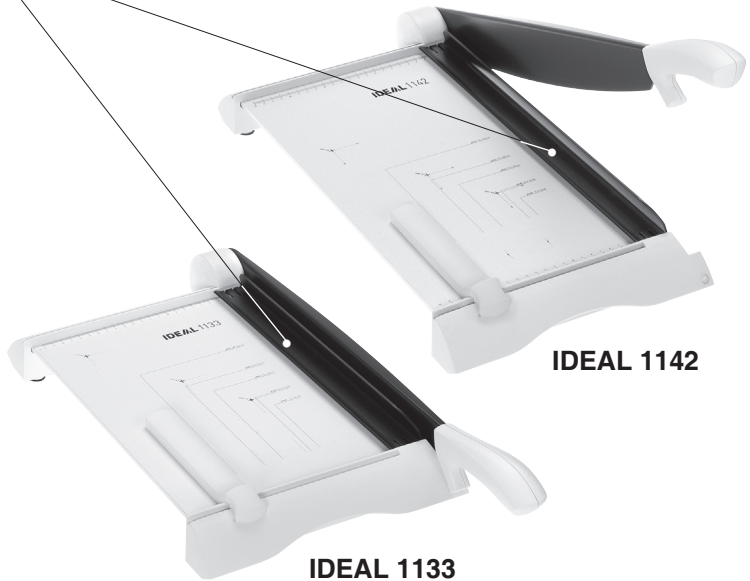
어린이의 작동을 금합니다.

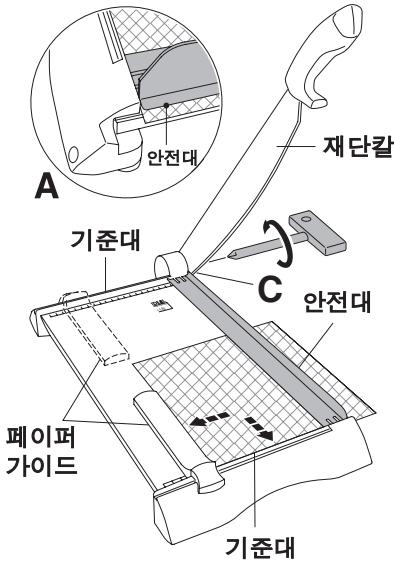


칼날 아래에 손을 넣지 마십시오.

안전대를 절대 분리하지 마시고 설치되어 있는 상태로 작업하십시오.

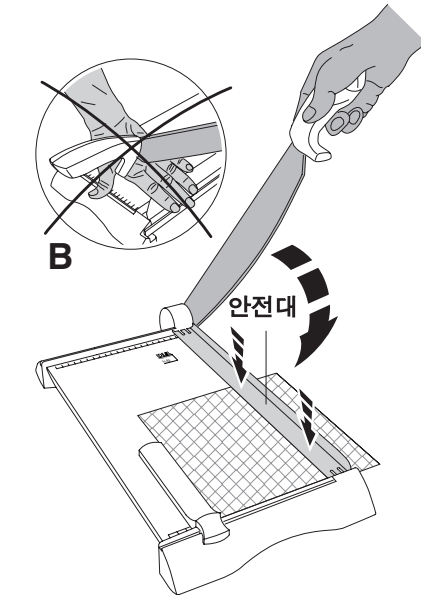
안전대





재단칼 손잡이(레버)를 들고 재단하실 서류를
페이퍼 사이드와 기준대에 맞추어 올려
놓습니다.
페이퍼 가이드는 상하로 조정이 가능하며
재단부위는 그림의 "A"와 같이 육안으로
확인이 가능합니다.

투명의 안전대를 눌러 서류를 고정하고
재단칼 손잡이를 내려 재단합니다.



경고! 재단칼 손잡이와 안전대 사이에
손가락이 끼이지 않게 조심하십시오.



제 품 보 증 서

모 델 명 : IDEAL 1133 / IDEAL 1142 작두형 재단기
보증기간 : 20 년 월 일 ~ 20 년 월 일 까지
(구입일로부터 1년)

구 입 처 :

주 소 :

회사명 :

부 서 :

판 매 자 : 카피어랜드(주) 우편번호 : 10832

주 소 : 경기도 파주시 파주읍 돈유2로 76

전 화 : 1544-6798 팩 스 : 031)696-9901

담당자 :

보 증 규 정

1. 보증기간 개시일은 기기 납품일로부터 시작됩니다.
2. 보증기간 내에 고객이 정상적으로 사용하던 중 기계의 결함으로 인해 고장이 발생한 경우에만 보상수리를 1년간 해드립니다.
3. 아래 사항의 경우에는 무상수리 대상에서 제외되므로 유의하시기 바랍니다.
(무상수리 제외 시 유상수리 해 드립니다)
 - ① 첨부된 사용설명서의 설명을 준수하지 않은 사용자의 부주의에 의한 고장
 - ② 고장의 원인이 본기기 이외에 외부요인에 의한 경우
 - ③ 고객이 기기를 임의로 개조, 분해하여 발생한 고장일 경우
 - ④ 구입 후 운반이나 이동시의 고장일 경우
 - ⑤ 본 보증서의 제시가 없는 경우
4. 원격지 출장서비스를 행할 시에는 당사 예비 규정에 의해 비용을 청구합니다.
5. 본 상품에 대한 보증수리 이외에 수리비는 실비로 합니다.
6. 본 보증서는 국내에서만 유효합니다.

A/S 신청

1. A/S 이용시 보증서를 요구할 수 있습니다.
보증서가 없을 경우 무상수리가 불가능할 수 있습니다.
2. A/S는 택배 이용을 기본으로 합니다.
택배 이용이 불가능한 경우에는, (50kg초과) 당사 A/S 센터를 방문하시거나,
기사 방문을 요청할 수 있습니다. 기사 방문시 추가 요금이 청구될 수 있습니다.
3. 무상수리 보증기간 경과 후의 정기점검 및 고장수리는 수리요청에 의해 실시되며
유상수리를 원칙으로 합니다.

A/S Tel : 1544-6798(내선3번)