

IDEAL 4215



IDEAL 4250



IDEAL 4215 • IDEAL 4250



- D** Bitte lesen Sie vor Inbetriebnahme der Maschine unbedingt diese Betriebsanleitung und beachten Sie die Sicherheitshinweise. Die Betriebsanleitung muss jederzeit verfügbar sein.
- GB** Please read these operating instructions before putting the machine into operation and observe the safety precautions. The operating instructions must always be available.
- F** Nous vous prions de lire attentivement le mode d'emploi avant d'utiliser la machine, et attirons votre attention sur les consignes de sécurité. Les instructions d'utilisation et les consignes de sécurité doivent toujours être disponibles. Les instructions d'utilisation et les consi.
- NL** Leest u voor de ingebruik name van het apparaat a.u.b. deze gebruiksaanwijzing goed door en neemt u de veiligheidsinstructies n acht. De gebruiksaanwijzing en de veiligheids-voorschriften moeten altijd binnen handbereik zijn.
- I** Per favore legga questo manuale di istruzione prima di mettere in funzione il distruggidocumenti e osservi le regole di sicurezza. Le istruzioni d'uso devono essere sempre disponibili.
- E** Le recomendamos lea las instrucciones antes de poner en funcionamiento esta máquina y cumpla las normas de seguridad. Las instrucciones de servicio y seguridad deben estar siempre disponibles.
- S** Läs igenom denna bruksanvisning innan ni startar maskinen. Var noga med säkerhetsföreskrifterna. Instruktionsmanualen måste alltid finnas tillgänglig.
- FIN** Lue nämä käyttö-ohjeet läpi ennenkuin käynnistät laitteen !
Noudata turvaohjeita. Käyttöohjeiden on oltava aina saatavilla.
- N** Lees gjennom denne bruksanvisningen før De tar i bruk maskinen
Vær oppmerksom på sikkerhetsforskriftene. Operatørmmanualen må alltid være tilgjengelig.
- PL** Proszę uważnie przeczytać instrukcję obsługi przed uruchomieniem urządzenia i stosować się do przepisów bezpieczeństwa. Instrukcje obsługi muszą być zawsze dostępne.
- RUS** Пожалуйста, прочитайте инструкцию по эксплуатации перед установкой аппарата, соблюдайте технику безопасности. Инструкция по эксплуатации должна находиться в доступном для пользователя месте.
- H** A gép üzembe helyezésé előtt figyelmesen olvassa el a kezelési utasítást és tartsa be a biztonsági előírásokat. Kezelési utasításnak mindig elérhetőnek kell lennie.
- TR** Lütfen makineyi çalıştırmadan önce bu kullanma talimatlarını dikkatli bir şekilde okuyunuz ve belirtilen güvenli k önlemlerine uyunuz. Kullanma Talimatları her zaman kullanıma hazır olmalıdır.
- DK** Før installation af maskinen bedes De venligst læse brugervejledningen brugervejledningen og være opmærksom på sikkerhedsanvisningerne.
Brugervejledningen skal altid være tilgængelig.
- CZ** Prosim přečtete si instrukce k obsluze a dodržujte bezpečnostní upozornění. Návod k obsluze musí být vždy dostupný.
- P** Por favor leiam o manual de instruções antes de colocar a máquina em operação e vejã as precauções de segurança. As instruções de operação deverão estar sempre disponíveis.
- GR** ΠΑΡΑΚΑΛΩ ΔΙΑΒΑΣΤΕ ΤΙΣ ΟΔΗΓΙΕΣ ΧΡΗΣΕΩΣ ΚΑΙ ΤΙΣ ΠΡΟΦΥΛΑΞΕΙΣ ΑΣΦΑΛΕΙΑΣ ΠΡΙΝ ΒΑΛΕΤΕ ΤΟ ΜΗΧΑΝΗΜΑ ΣΕ ΛΕΙΤΟΥΡΓΙΑ. ΟΙ ΟΔΗΓΙΕΣ ΧΡΗΣΗΣ ΠΡΕΠΕΙ ΝΑ ΕΙΝΑΙ ΠΑΝΤΑ ΔΙΑΘΕΣΙΜΕΣ.
- SLO** Prosim preberite navodila za uporabo ter upoštevajte varnostna opozorila preden zaženete napravo. Navodila naj bodo vedno pri roki.
- SK** Starostlivo si preštudujte tento návod na obsluhu pred uvedením stroja do prevádzky a najmä bezpečnostné predpisy. Držte tento návod na obsluhu na dostupnom mieste.
- EST** Palun lugege enne masina käivitamist käesolevat kasutusjuhendit ning järgige ohutusnõudeid. Kasutusjuhend peab alati käepärast olema.
- CHI** 使用機器前，請閱讀此操作指引，並留意安全守則
操作手册必须是经常可用的。
- UAE** والامان الوقاية تعليمات ملاحظة نرجو كما الماكينة بتشغيل البدء قبل التشغيل تعليمات قراءة نرجو لا بد من وجود تعليمات التشغيل دائما



- D** Keine Bedienung durch Kinder!
GB Children must not operate the machine!
F Pas d'utilisation par un enfant!
NL Geen bediening door kinderen!
I Non lasciare utilizzare il tagliacarte a bambini!
E No dejar que la utilicen los niños!
S Installera maskinen utom räckhåll för barn!
FIN Asentakaa laite lasten ulottumattomiin !
N Installer maskinen utenfor rekkevidde for barn!
PL Dzieciom nie wolno obsługiwać urządzenia !
RUS Не допускайте детей к пользованию аппаратом!
H Gyerekek a gépet nem kezelhetik
TR Makinayı Çocuklar Kullanmamalıdır.
DK Må kun betjenes af voksne
CZ Stroj nesmí být obsluhován dětmi!
P As crianças não devem trabalhar com a máquina!
GR ΑΠΑΓΟΡΕΥΕΤΑΙ Η ΧΡΗΣΗ ΑΠΟ ΠΑΙΔΙΑ.
SLO Otroci ne smejo uporabljati naprave
SK So strojom nesmú pracovať deti!
EST Lapsed ei tohi masinat kasutada!
CHI 勿让儿童使用机器!
UAE يجب على الأطفال عدم تشغيل الماكينة.



- D** Nicht unter das Messer fassen!
GB Do not reach beneath the blade!
F Ne pas passer les mains sous la lame!
NL Niet met de handen onder het mes komen!
I Non toccare la lama nella parte inferiore!
E ¡No tocar debajo de la cuchilla!
S Sträck inte in handen under kniven!
FIN Älä laita kättäsi terän alle !
N Plasser aldri hender ol. under kniven !
PL Nie wkładać rąk pod noże!
RUS Избегайте попадания рук под лезвие!
H Ne nyúljon a kés alá!
TR Elinizi bıçağın altına sokmayınız!
DK Stik ikke hænderne ind under knivbladet!
CZ Nesahejte pod ostří nože!
P Não tocar na parte inferior da faca!
GR ΜΗΝ ΑΓΓΙΖΕΤΕ ΤΟ ΚΑΤΩ ΜΕΡΟΣ ΤΗΣ ΛΕΠΙΔΑΣ!
SLO Ne segajte z roko pod rezilo!
SK Nevkladajte ruky pod nôž!
EST Ärge pange kätt tera alla!
CHI 请勿接触刀具的下方。
UAE لا تصل تحت السكين



- D** Messer nie lose liegen lassen!
Messer nur mit Messerwechsellvorrichtung oder im Messertransportkasten befördern!
(siehe Seite 26 und 28).
⚠ Warnung! Verletzungsgefahr!
- GB** Never leave the blade unattended!
Do not extract or transport the blade without protection!
(See page 26 and 28).
⚠ Danger! Risk of injury!
- F** Ne jamais laisser la lame sans protections !
Elle ne doit être démontée qu'à l' aide du dispositif de changement de lame (cf. page 26 et 28, ou transportée dans son étui en bois !
⚠ Danger! Risques de coupures !
- NL** Laat nooit de messen alleen achter.
Transporteer de messen niet zonder de houten bescherming (zie pagina 26 en 28).
⚠ Waarschuwing! Opgelet voor ongevallen!
- I** Non lasciare mai la lama incustodita. Non rimuovere o trasportare la lama senza protezione. (Vedi pagina 26 e 28).
⚠ Attenzione! Rischio di infortunio!
- E** ¡No quitar la cuchilla sin prestar atención. No desmontar no transportar la cuchilla sin protección! (vérase pág. 26 y 28)
⚠ ¡Advertencia! ¡Peligro de hacerse daño!
- S** Lämna aldrig maskinen obemannad. Ta inte ur eller transportera kniven utan skydd. (se sid 26 och 28).
⚠ Skaderisk!
- FIN** Käsittelle terää aina varoen. Älä siirrä tai kuljeta terää ilman suojaa ! (katso sivu 26 ja 28)
⚠ Loukkaantumisen vaara !
- N** La aldri kniven ligge ubeskyttet. Ta aldri ut kniven eller transporter den uten beskyttelse (Se side 26 og 28)
⚠ FARE ! Muligheter for skade !
- PL** Nidy nie pozostawiać noży bez nadzoru! Nie wyciągać lub transportować noży bez osłon!
(zobacz strona 26 i 28).
⚠ Ryzyko skaleczenia się!
- RUS** Не оставляйте открытое лезвие без присмотра! Не пытайтесь извлечь или транспортировать лезвие без специальных мер предосторожности!
(См. страницы 26 и 28)
⚠ Соблюдайте выше перечисленные правила для избежания травм!
- H** Soha ne hagyja a kést őrizetlenül!
Ne vegye ki vagy ne szállítsa a kést védőtok nélkül!
(Lásd 26. és 28. oldal)
⚠ Veszély! Sérülésveszély!
- TR** Bıçağı hiçbir zaman gözetimsiz bırakmayınız!
Bıçağı muhafazasız olarak yerinden çıkartmayınız veya taşımayınız! (Sayfa 26 ve 28'e bakınız)
⚠ Dikkat! Yaralanma riski!



DK Knivbladet må aldrig efterlades uden opsyn.
Forsøg ikke at afmontere eller transportere knivbladet uden beskyttelse! (Se side 26 og 28)

⚠ FARE! Risiko for legemlig beskadigelse.

CZ Nikdy nenechávejte nůž bez krytu.
Nikdy nevyjímejte nebo neprepravujte nůž bez ochranného krytu (viz. strany 26 a 28)

⚠ Nebezpečí! Riskujete zranění

P Deixar a faca sempre em local seguro!
Não retirar ou transportar a faca sem protecção!
(Ver pág. 26 e 28)

⚠ Perigo! Risco de dano!

GR ΜΗΝ ΑΦΗΝΕΤΕ ΤΗΝ ΛΕΠΙΔΑ ΑΝΕΠΙΤΗΡΗΤΗ!
ΜΗΝ ΑΜΛΑΖΕΤΕ Ή ΜΕΤΑΦΕΡΕΤΕ ΤΗΝ ΛΕΠΙΔΑ ΧΩΡΙΣ
ΠΡΟΦΥΛΑΞΗ (Δείτε σχετικά στις σελίδες 26 & 28)

⚠ ΠΡΟΣΟΧΗ ! ΚΙΝΔΥΝΟΣ ΤΡΑΥΜΑΤΙΣΜΟΥ !

SLO Nikoli ne puščajte rezila nazaščitenega. Nikoli ne prenašajte rezilo brez zaščite. (glej stran 26 in 28).

⚠ Pozor! Nevarnost poškodbe.

SK Nenechávajte nôž nechránený (nezabezpečený)!
Nevyberajte alebo netransportujte nôž bez ochrany
(vid s. 26 a 28)

⚠ ! Riziko úrazu !

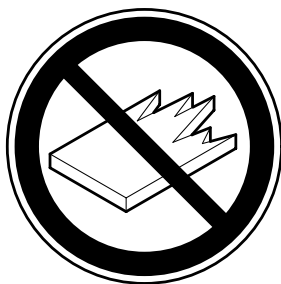
EST Ärge jätke lõiketera kunagi järelevalveta!
Ärge pikendage ega teisaldage tera kaitseseadmeteta!
(Vt lk 26 ja 28)

⚠ Oht! Vigastuste oht!

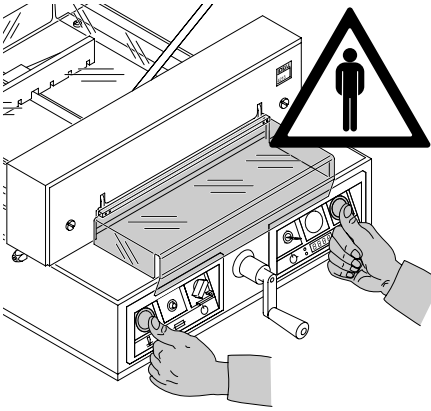
CHI 在没人留意的情况下，请勿离开刀具。
在没有保护的情况下，请勿取出或运送刀具！（参阅第 26 和 28 页）。

⚠ 危险！可引致受伤！

UAE لا تترك السكين بدون اهتمام
لا تخرج أو تنقل السكين بدون حماية (أنظر صفحة 26 و 28)
⚠ خطر! التعرض للأذى



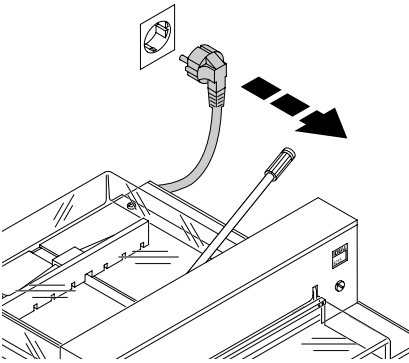
- D** Keine harten und splitternden Materialien schneiden!
- GB** Do not cut hard materials or materials which may splinter!
- F** La coupe de matériaux trop durs ou risquant des projections est interdite !
- NL** Snij geen harde materialen of materiaal dat kan splinteren!
- I** Utilizzare il tagliacarte esclusivamente per il taglio di risme di carta o materiali analoghi!
- E** ¡No cortar materiales duros o materiales que puedan astillarse!
- S** Försör inte hårt material eller material som kan splittras!
- FIN** Asentakaa laite lasten ulottumattomiin !
- N** Ikke kutt hardt metall eller materiale som kan splintre !
- PL** Nie ciąć twardych materiałów lub materiałów, które mogą ulec odprysnięciu!
- RUS** Данный резак не предназначен для резки твердых материалов или материалов, которые могут расщепляться!
- H** Ne vágjon kemény vagy olyan anyagot, amely repedhet!
- TR** Sert veya parçalanabilecek malzemeleri kesmeyiniz!
- DK** Der må ikke skæres i hårde materialer eller i materialer, der kan splintre!
- CZ** Neřežte tvrdý materiál, při kterém mohou ustřelovat ostré úlomky!
- P** Não cortar materiais duros ou materiais que possam lascar!
- GR** ΜΗΝ ΚΟΒΕΤΕ ΣΚΛΗΡΑ ΥΛΙΚΑ Ή ΥΛΙΚΑ ΠΟΥ ΘΡΥΜΜΑΤΙΖΟΝΤΑΙ!
- SLO** Nikoli ne režite trdih materialov ali materialov, ki se lahko razcepijo.
- SK** Nerežte tvrdé materiály, alebo materiály, z ktorých môžu vystrelovať ostré úlomky.
- EST** Ärge lõigake kõvasid materjale ega materjale, mis võivad pilbasteks puruneda!
- CHI** 请勿切割坚硬或可裂成碎片物料。
- UAE** لا تقطع الأشياء الصلبة أو الأشياء التي يتطاير منها شظايا!



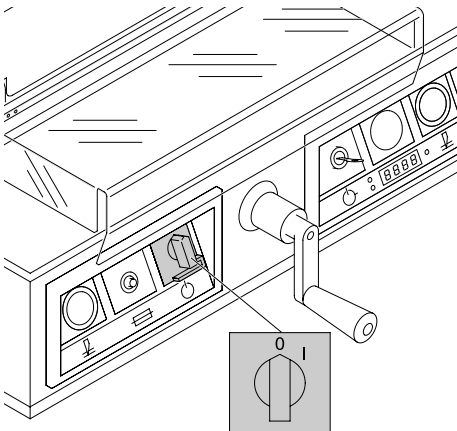
Diese Maschine ist zum Schneiden von Papierstapeln auf ein bestimmtes Maß vorgesehen.

Diese Maschine ist nur für "Einmannbedienung"!

⚠ **Achtung!** Heftklammern oder ähnliches beschädigen das Schneidmesser.

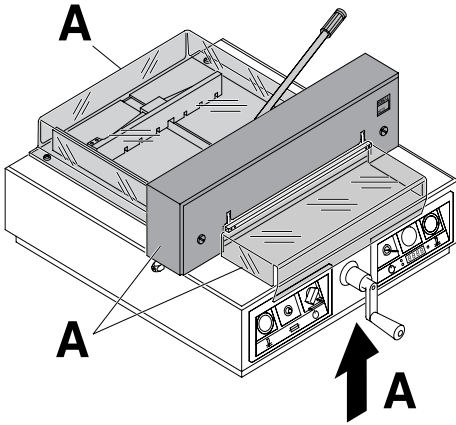


Vor Servicearbeiten und Abnahme von Verkleidungen Netzstecker ziehen!

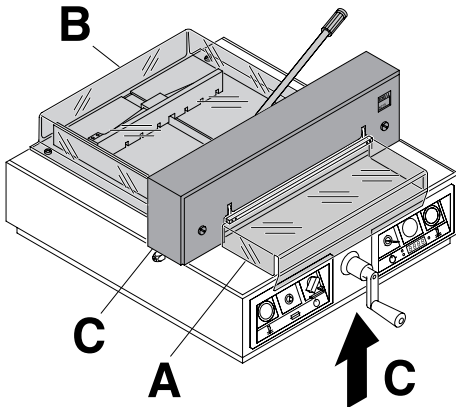


Messer- und Schnittleistenwechsel nur bei abgeschaltetem Hauptschalter!

IDEAL 4215 • IDEAL 4250

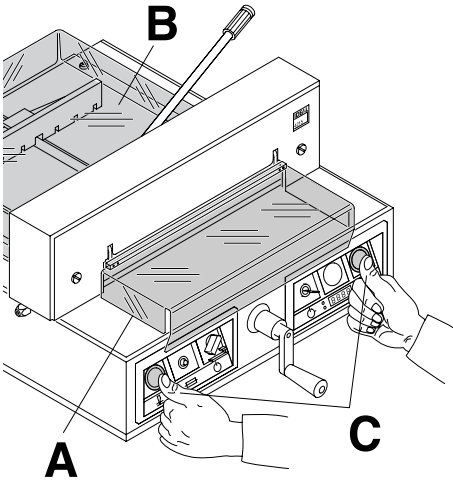


Gefahrbringenden Maschinenteile sind durch Verkleidungen (A) abgedeckt!

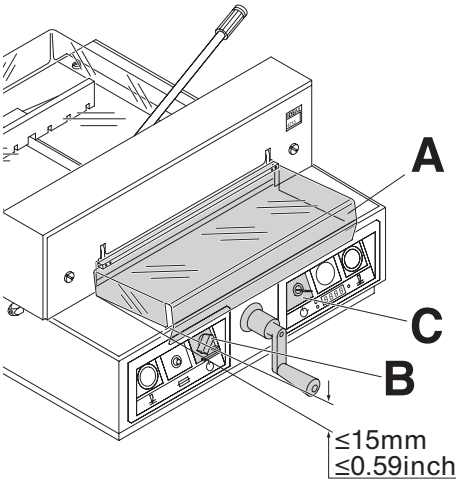


Kein Betreiben der Maschine ohne die folgenden Sicherheitseinrichtungen:

- Haube vorne (A)
- fest verschraubte Sicherheitshaube hinten (B)
- und Verkleidungen (C)



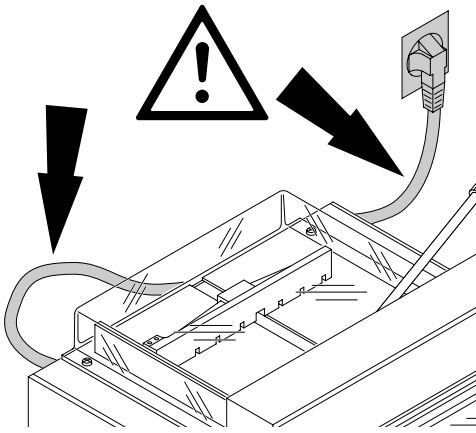
Die für Personen gefahrbringende Schneidbewegung ist durch eine schwenkbare Haube vorne (A), fest verschraubte Sicherheitshaube hinten (B) und eine Zweihandauslösung (C) abgesichert!



Vor jedem Arbeiten und nach jedem Messerwechsel folgende Punkte überprüfen:

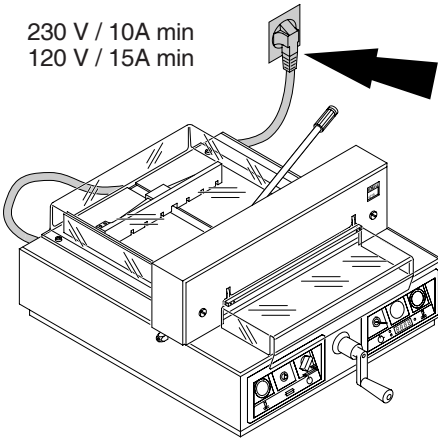
- Abschaltfunktion von Haube vorne (A)
(ist korrekt wenn Spalt zwischen Tisch und Haube vorne $< 15\text{ mm}$ beträgt)
- Hauptschalter funktioniert (B)
- Steuerung funktioniert (C)

IDEAL 4215 • IDEAL 4250

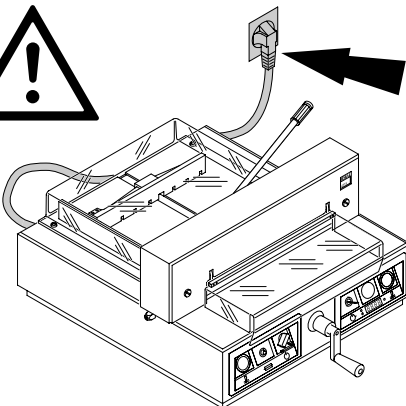


Netzkabel vor Hitze, Öl und scharfen Kanten schützen!

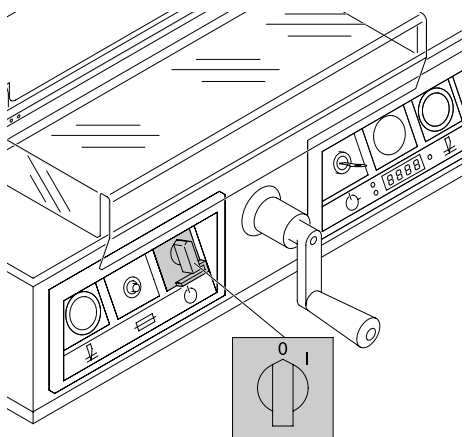
230 V / 10A min
120 V / 15A min



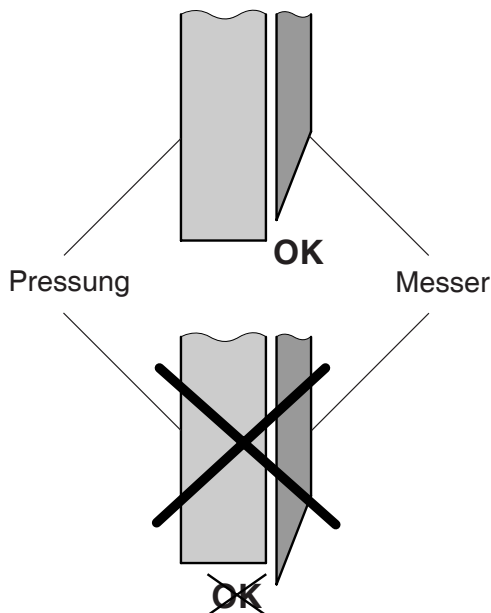
Erforderliche Netzabsicherung!



Freier Zugang zum Netzanschluß!



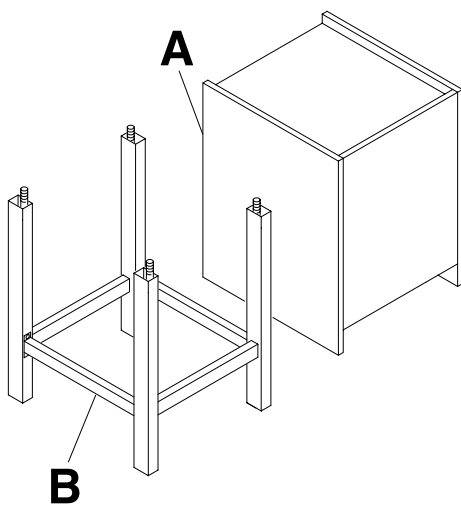
Bei längerer Nichtbenutzung abschalten.
(Hauptschalter auf "0").



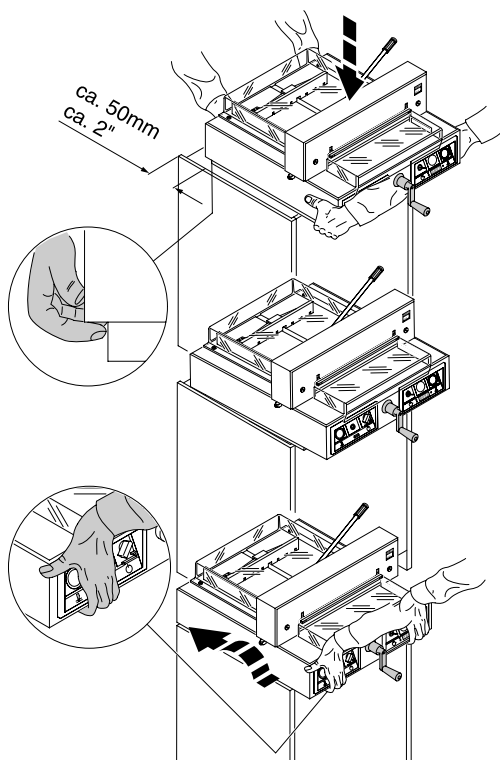
⚠ **Warnung!** Hauptschalter nicht während
der Aufwärts- und Abwärtsbewegung
auf "0" schalten!
Verletzungsgefahr!

⚠ **Warnung!** Das Messer muß immer durch
den Preßbalken abgedeckt sein!

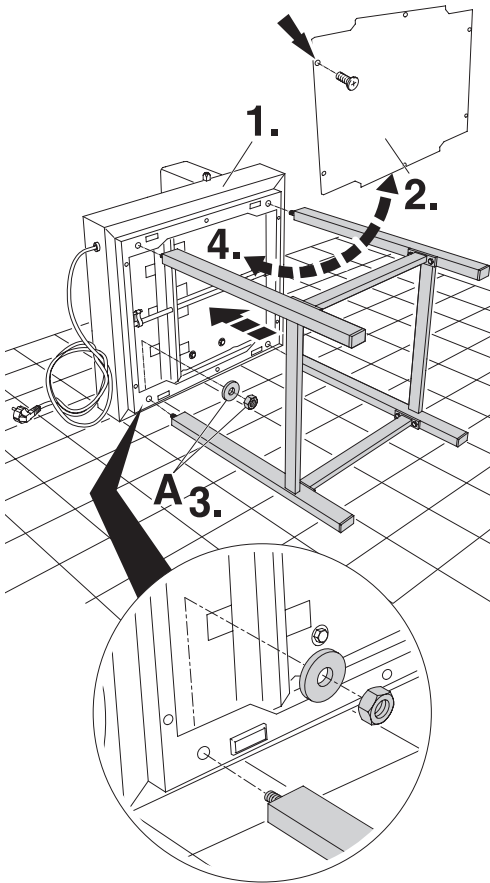
IDEAL 4215 • IDEAL 4250



Unterschrank (A) (Zubehör) auspacken und aufstellen bzw. Untergestell (B) (Zubehör) nach separater beiliegender Anleitung zusammenschrauben.



Maschine mit 2 kräftigen Personen aus der Verpackung heben und auf den Unterschrank oder Arbeitstisch stellen.
Auf Finger achten!
⚠ **Verletzungsgefahr!**

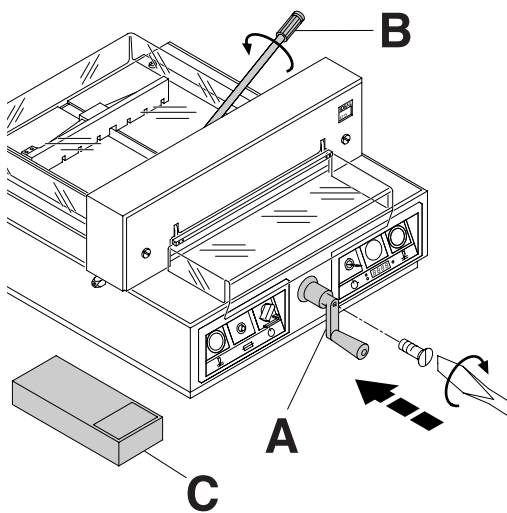


Untergestellmontage:

Maschine mit 2 kräftigen Personen aus der Verpackung heben.

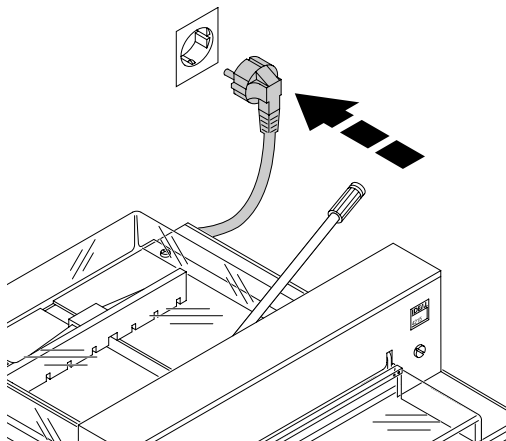
- Maschine seitlich auf den Boden stellen (1.).
- untere Abdeckung entfernen (2.)
- Untergestell und Maschinenoberteil verschrauben: Beiliegende Unterlagscheiben und Sechskanmuttern (**A**) (je 4 Stück) einlegen bzw. mit dem Gabelschlüssel festziehen (3.).
- untere Abdeckung wieder anschrauben (4.)
- Maschine aufstellen.

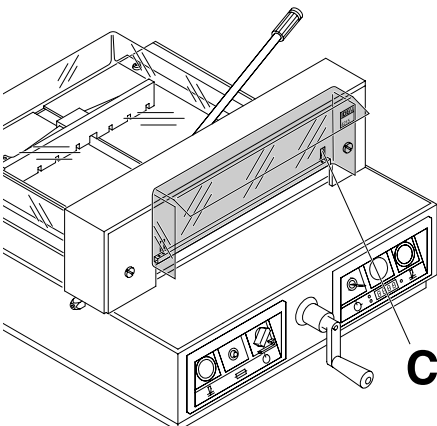
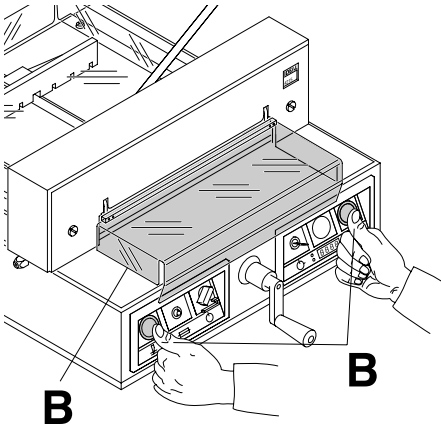
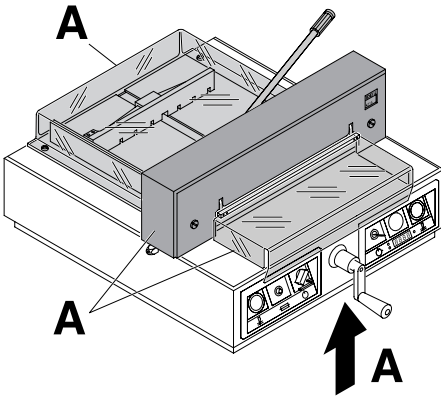
IDEAL 4215 • IDEAL 4250



Rückanschlagkurbel (A) festschrauben.
Handgriff (B) festschrauben (nur bei IDEAL 4215)
(Montageteile und Werkzeug sind im
Werkzeugsatz (C)).

Stecker in Steckdose.





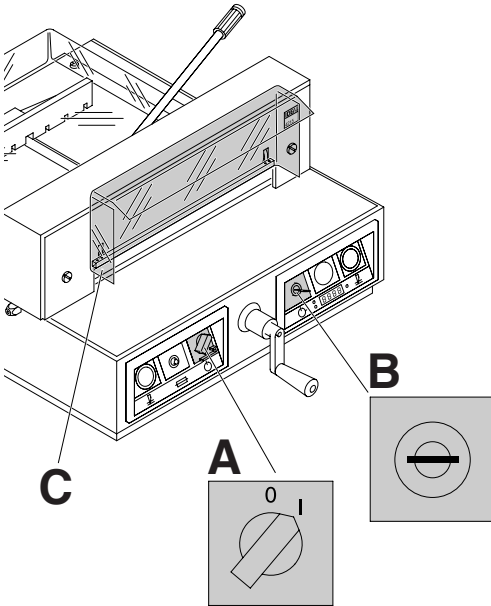
An der Maschine darf erst gearbeitet werden, wenn die Betriebsanleitung und die Sicherheitshinweise verstanden wurden.

Sicherheitseinrichtungen vor Arbeitsbeginn auf Vollständigkeit und Funktion prüfen.

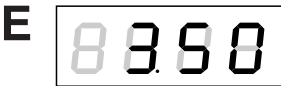
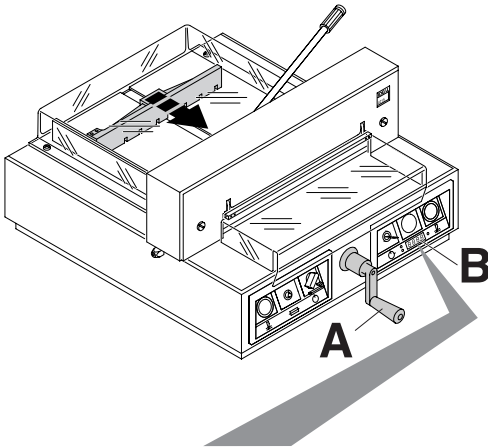
- Alle Verkleidungen müssen angebracht sein (A).
- Die Schnittausrüstung darf nur bei geschlossener Haube und bei gleichzeitiger Zweihandauslösung der Tasten erfolgen (B).
- Haube vorne darf nicht selbständig schließen, ansonsten Innensechskantschraube rechts nachziehen (C).

Es wird empfohlen ein Prüfhandbuch zu führen.

IDEAL 4215 • IDEAL 4250



Hauptschalter auf Position "I" (A).
Schlüssel für Steuerung einstecken und nach
rechts drehen (B). Sicherheitshaube öffnen
(C). Die Maschine ist betriebsbereit.



Die Maßeinstellung erfolgt über die Rückanschlagkurbel (A). Im Display (B) bewegt sich ein Drehrichtungssymbol \rightarrow nach rechts (siehe Bild C) die Drehrichtung der Rückanschlagkurbel (A) nach rechts wird angezeigt. Rückanschlagkurbel nach rechts drehen bis Maß erscheint (siehe Bild E). Der Referenzpunkt ist angefahren. Das Schneidmaß kann mit der Handkurbel (A) jetzt eingestellt werden.

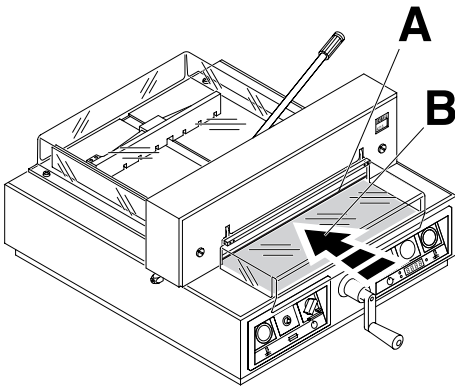
Steht der Rückanschlag ganz vorne, bewegt sich das Drehrichtungssymbol \leftarrow nach links, (siehe Bild D). Rückanschlagkurbel nach links drehen, bis die Drehrichtungsanzeige nach rechts \rightarrow wechselt (siehe Bild C). Danach die Rückanschlagkurbel nach rechts drehen bis ein Maß erscheint (siehe Bild E). Der Referenzpunkt ist angefahren. Das Schneidmaß kann mit der Handkurbel (A) jetzt eingestellt werden. Schneidmaß von \rightarrow hinten anfahren.

Maß im Display (B) (cm oder inch)

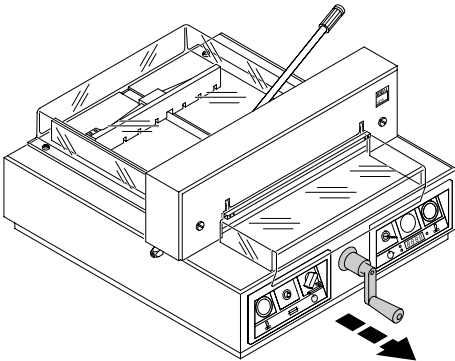
Hinweis:

Wenn die Maschine nur mit dem Schlüssel-
schalter ⑦ ausgeschaltet wird (Hauptschalter
⑤ bleibt eingeschaltet) muß der Referenzpunkt,
bei erneuter Maßeingabe nicht mehr
angefahren werden.

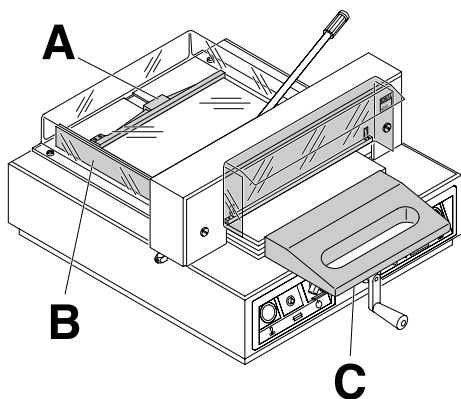
IDEAL 4215 • IDEAL 4250



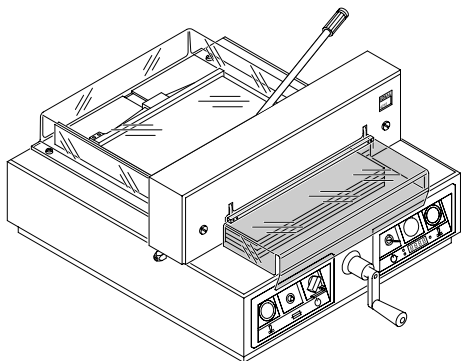
Schnittanzeige durch optischen roten Lichtstrahl (A) (Messer schneidet an der vorderen Kante (B) des Lichtstrahls. Nur verwenden wenn kein genaues Maß geschnitten werden soll).



Versehentliche Maßverstellung wird vermieden, durch Vorziehen der Handkurbel.

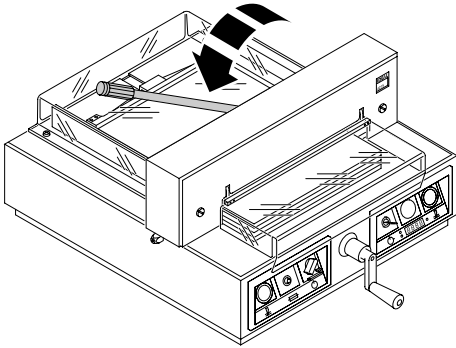


Papieranlage am Rückanschlag (A) und Seitenanschlag (B). Zum Verschieben von Papierstapeln, Stapelwinkel (C) nehmen. (Zum Drehen des Papierstapels erst Rückanschlag nach vorne fahren).



Sicherheitshaube schließen.

IDEAL 4215 • IDEAL 4250

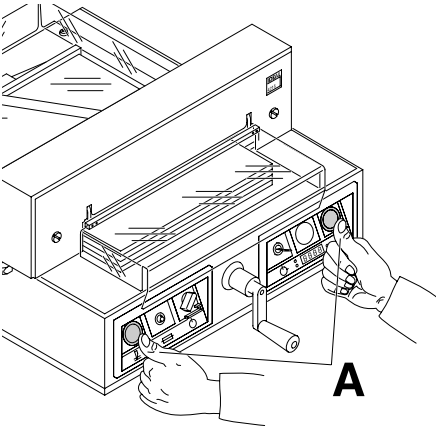


IDEAL 4215

Handgriff für Papierpressung vor jedem Schnitt nach links umlegen und mit einem leichten Ruck arretieren.

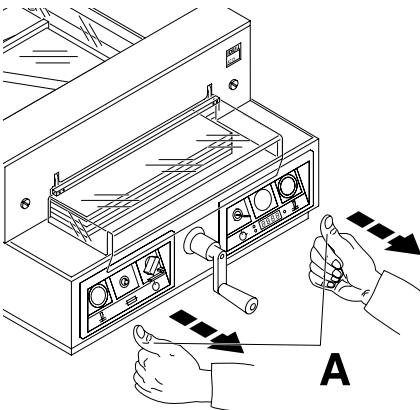
IDEAL 4250

Pressung erfolgt beim Schneiden automatisch.



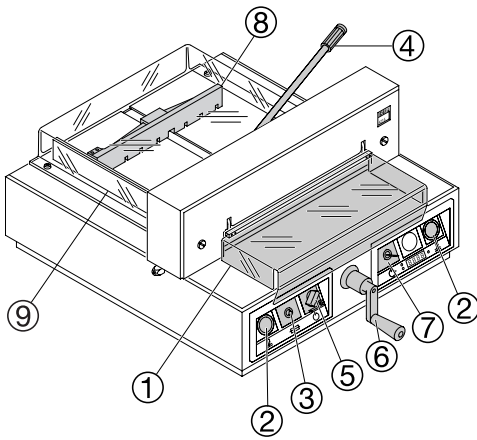
Schnittauslösung:

Beide Tasten der Zweihandauslösung (A) gleichzeitig drücken und bis zur Beendigung des Schnittes gedrückt halten.



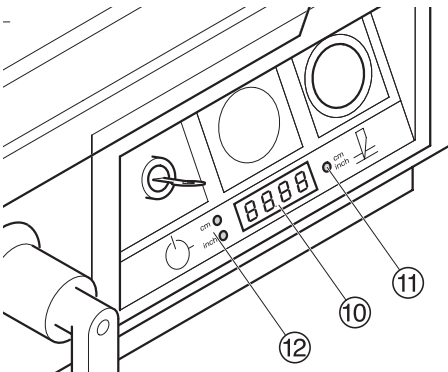
Schnittbeendigung oder Schnittunterbrechung:

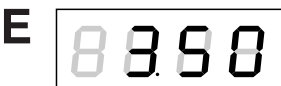
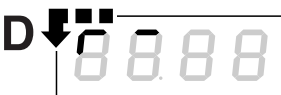
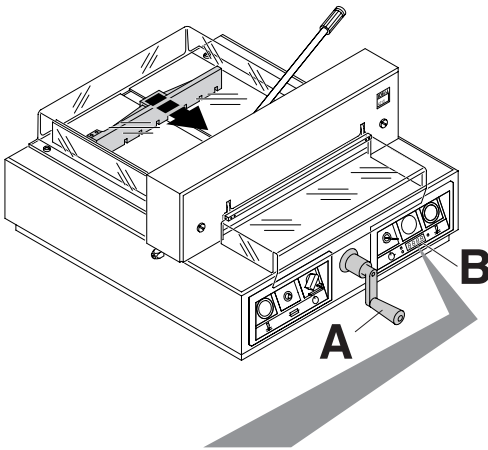
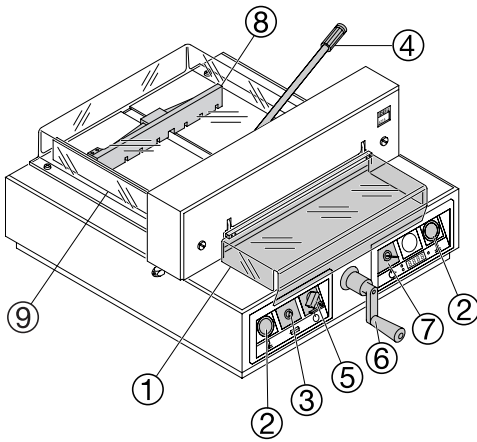
Beide Tasten (A) der Zweihandauslösung loslassen.



Bedienelemente

- ① - Haube vorne
- ② - Zweihandauslösung
- ③ - Überlastschutz Messerantrieb
- ④ - Pressung
- ⑤ - Hauptschalter
- ⑥ - Handkurbel zur Rückanschlagverstellung
- ⑦ - Schlüsselschalter
- ⑧ - Rückanschlag
- ⑨ - Seitenanschlag links
- ⑩ - Display Massanzeige (cm oder inch)
- ⑪ - Umschaltung cm - inch
- ⑫ - Masseinheit (cm oder inch)





Maschine starten

- Hauptschalter ⑤ auf Stellung "I", Schlüssel-schalter ⑦ einschalten (nach rechts drehen)
Haube vorne ① öffnen.

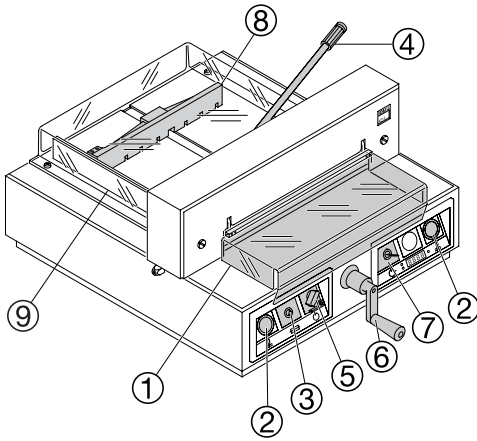
⚠ Achtung!

Vor dem Schneiden eines Maßes, überprüfen ob die richtige Maßeinheit (cm oder inch) eingestellt ist.

Anzeige in cm oder inch

- $\frac{cm}{inch}$ ⑪ drücken → Anzeige wechselt zwischen mm und inch. (Siehe Bild Seite 21, Bild links unten).
- Die Maßeinstellung erfolgt über die Rückanschlagkurbel (A). Im Display (B) bewegt sich ein Drehrichtungssymbol \curvearrowright nach rechts, (siehe Bild C) die Drehrichtung der Rückanschlagkurbel (A) nach rechts wird angezeigt. Rückanschlagkurbel nach rechts drehen bis Maß erscheint (siehe Bild E). Der Referenzpunkt ist angefahren. Das Schneidmaß kann mit der Handkurbel (A) jetzt eingestellt werden.

Steht der Rückanschlag ganz vorne, bewegt sich das Drehrichtungssymbol \curvearrowleft nach links, (siehe Bild D). Rückanschlagkurbel nach links drehen, bis die Drehrichtungsanzeige nach rechts \curvearrowright wechselt (siehe Bild C). Danach die Rückanschlagkurbel nach rechts drehen bis ein Maß erscheint (siehe Bild E). Der Referenzpunkt ist angefahren. Das Schneidmaß kann mit der Handkurbel (A) jetzt eingestellt werden. Schneidmaß von \rightarrow hinten anfahren. Die Maßeinheit (cm oder inch) wird durch eine LED - Anzeige ⑫ angezeigt. Einstellung siehe Seite 21, Bild links unten.



Schneiden auf ein bestimmtes Maß

- Schneidmaß mit Handkurbel ⑥ einstellen.
- Papier einlegen und mit dem Stapelwinkel an den Rückanschlag ⑧ und Seitenanschlag links ⑨ schieben.
- Schnellpresshebel ④ nach links umlegen und mit leichtem Ruck arretieren (nur bei IDEAL 4215).
- Haube vorne ① schließen.
- Schnitt auslösen.

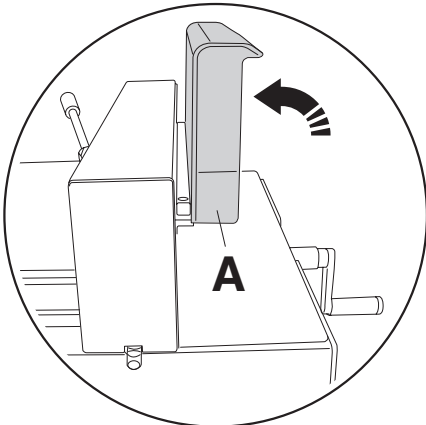
Schneiden nach Markierung

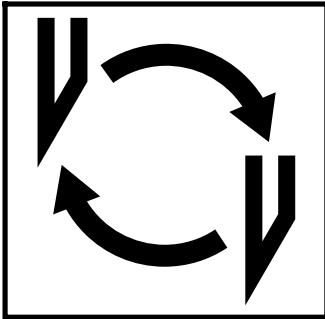
- Rückanschlag mit Handkurbel ⑥ nach hinten fahren.
- Papier einlegen und mit dem Stapelwinkel an den Rückanschlag ⑧ und Seitenanschlag links ⑨ schieben.
- Handkurbel ⑥ nach rechts drehen, bis die Markierung auf dem Schnittgut unter dem optischen Schnittandeuter ist.
- Schnellpresshebel ④ nach links umlegen und mit leichtem Ruck arretieren (nur bei IDEAL 4215).
- Haube vorne ① schließen.
- Schnitt auslösen.

Schnittauslösung

⚠ Achtung!

- **Haube vorne muß vor jedem Schnitt vollständig geöffnet werden (A).**
- Zum Drehen des Stapels erst Rückanschlag nach vorne fahren.
- Die Aufwärtsbewegung des Messers nicht durch Schaltvorgänge unterbrechen.
- Haube vorne ① schliessen.
- Messer muß immer oben und von Pressung überdeckt sein, Messer nicht berühren **Verletzungsgefahr.** (Siehe Sicherheitshinweise Seite 31).





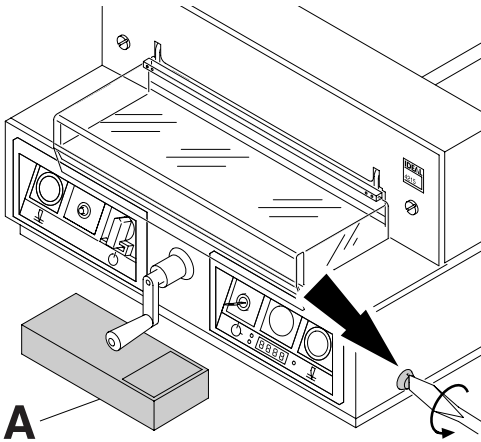
Läßt die Schnittqualität nach:

- Schnitttiefe überprüfen (siehe Seite 32).
- Schneidleiste überprüfen (siehe Seite 25).
- Schneidmesser schleifen oder erneuern (siehe Seite 24 - 32).

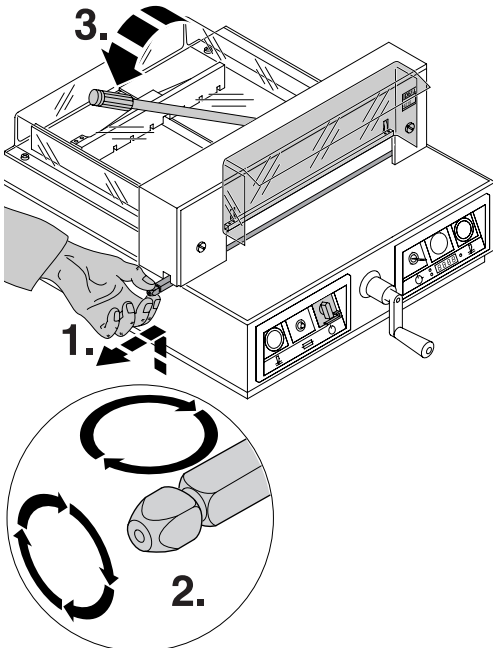
Bei Messerhöhe kleiner 35 mm/1,38 inch kann das Messer nicht mehr nachgeschliffen werden. Es muß ein neues Messer verwendet werden.

Messer dürfen nur von qualifizierten Werkstätten oder vom Hersteller Krug & Priester, D-72336 Balingen geschliffen und bezogen werden.

**⚠ Warnung! Verletzungsgefahr!
Das Messer ist extrem scharf!
Nicht ohne Messerschutz ausbauen oder transportieren!
Der Messerwechsel darf nur von einer geeigneten und unterwiesenen Person durchgeführt werden!**



Messerverstellschraube bis zum Anschlag nach links drehen. (Schraubendreher im Werkzeugsatz (A)).



Schnittleistenwechsel:

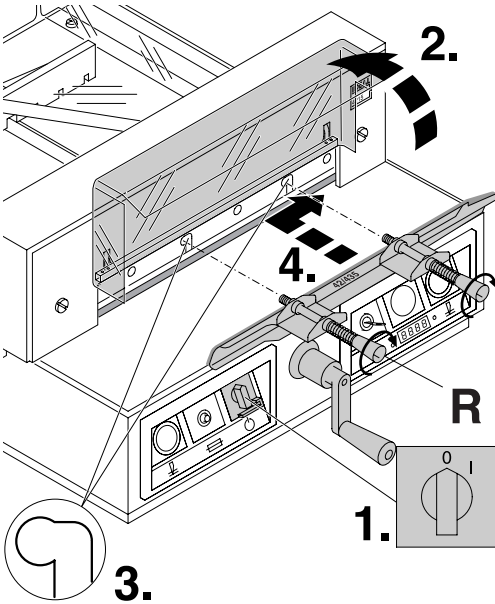
- Schnittleiste mit der Hand anheben, und herausziehen (1.).
- Schnittleiste drehen, wenden oder bei Bedarf austauschen. (Die Schnittleiste kann acht mal verwendet werden) (2.).

⚠ Achtung!

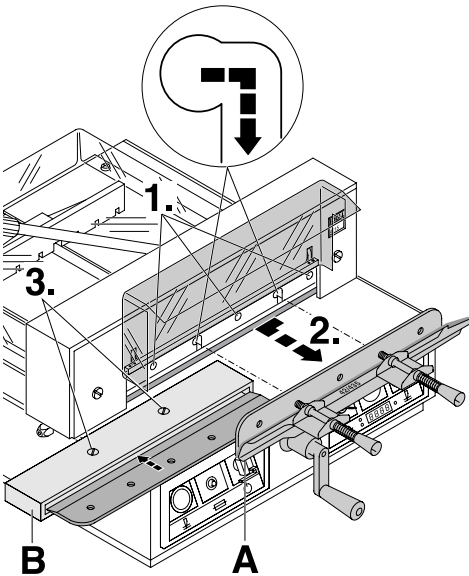
Die Maschine darf nur mit eingesetzter Schnittleiste betrieben werden!

Nach dem die Schnittleiste ausgetauscht ist **Pressung schliessen, Preßhebel nach links umlegen (3.)** (nur bei IDEAL 4215).

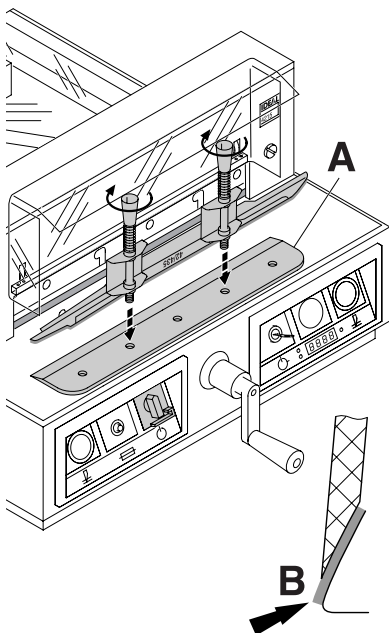
IDEAL 4215 • IDEAL 4250



Hauptschalter auf Position "0" stellen. (1.)
Haube vorne öffnen (2.) Die beiden
Messerschrauben an den Langlöchern
herausdrehen (3.),
Messerwechsellvorrichtung (R) ansetzen und
fest verschrauben (4.).



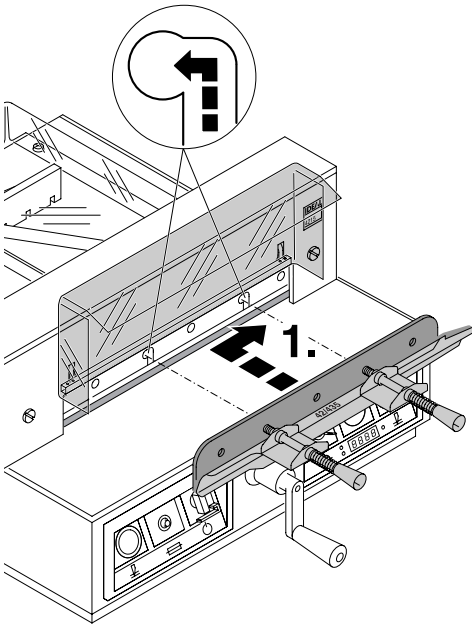
Die restlichen 3 Messerschrauben (1.) heraus-
drehen. Das Messer mit
Messerwechsellvorrichtung (A) nach
rechts schieben und nach unten entnehmen
(2.). Messer in den dafür vorgesehenen
Messerkasten (B) legen und festschrauben (3.).



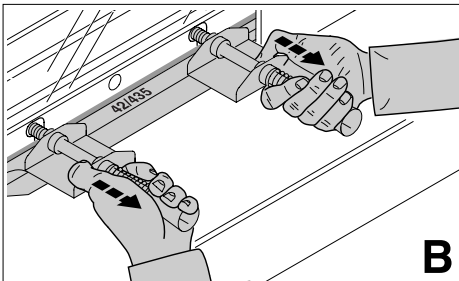
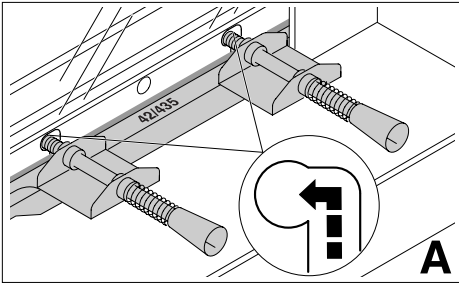
Austauschmesser vorsichtig aus dem Messerkasten nehmen und mit Messerwechseinheit verschrauben! (A).

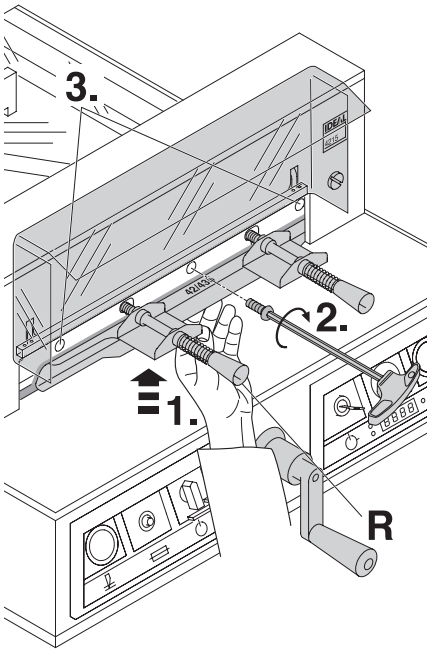
- Messerschneide muß abgedeckt sein! (B).

⚠ Warnung! Verletzungsgefahr!

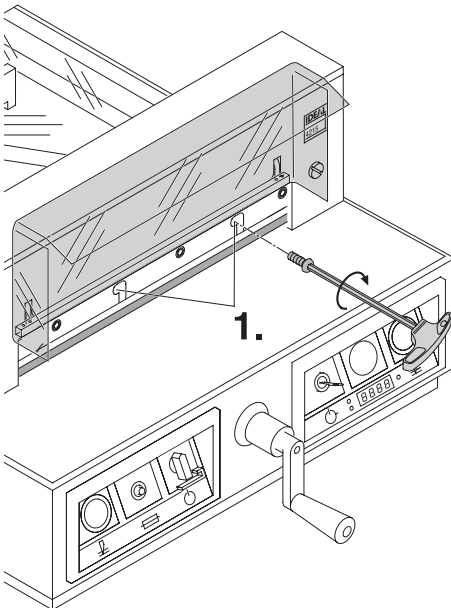


Austauschmesser mit aufgeschraubter
Messerwechsellvorrichtung ganz nach oben
und nach links in den Messerträger schieben
(1.) (siehe Bild A), dabei die beiden Federn
nach hinten drücken.
Das Drücken der beiden Federn ist nur nötig,
wenn ein nachgeschliffenes Messer
eingebaut wird (siehe Bild B).



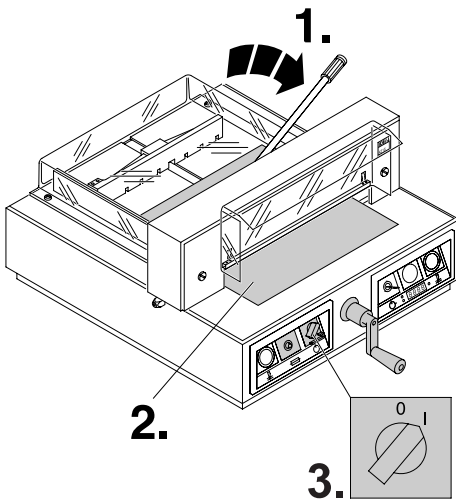


Mit der einen Hand die Messerwechsellvorrichtung nach oben drücken (1.).
Mit der anderen Hand die mittlere Messerschraube zuerst leicht festschrauben (2.), danach die beiden Messerschrauben links und rechts leicht festschrauben (3.) Messerwechsellvorrichtung (R) entfernen (Griffe losdrehen).

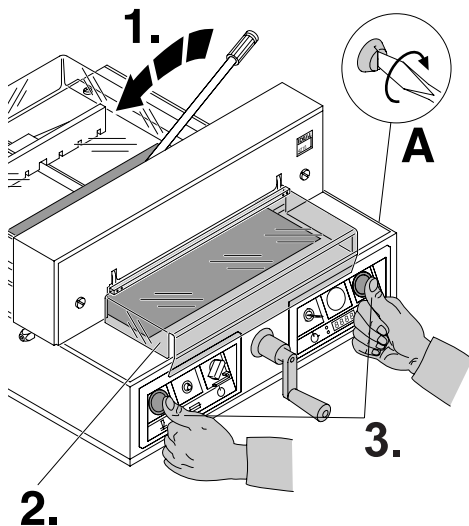


Restliche 2 Messerschrauben (1.) an den Langlöchern leicht festschrauben.

IDEAL 4215 • IDEAL 4250

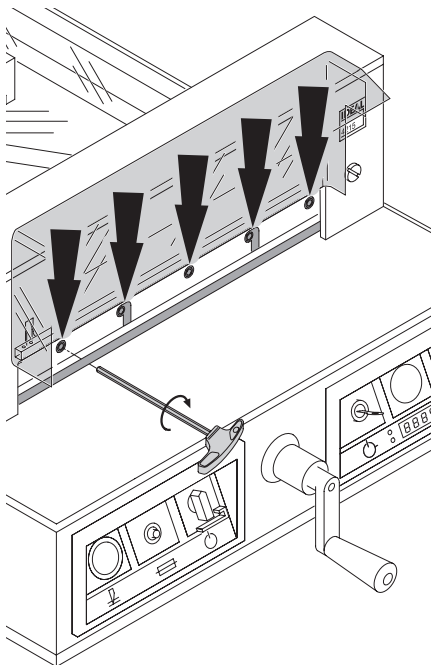


Preßhebel nach rechts umlegen (1.) Alle Werkzeuge entfernen und Papier auf die ganze Breite des Schneidbereichs legen (2.). Hauptschalter in Position "I" bringen (3.).



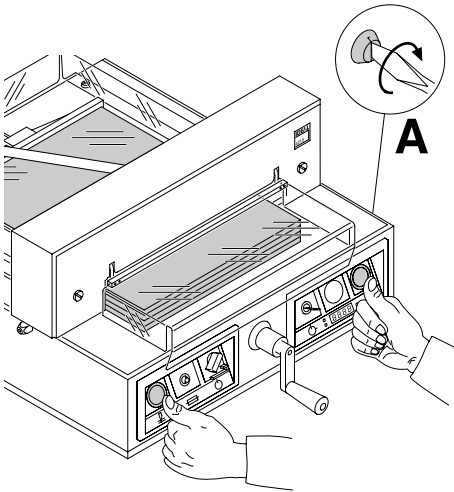
Pressung schliessen, Preßhebel nach links umlegen (1.), Haube vorne schließen (2.) Messer durch Schnittauslösung (3.) nach unten fahren.

Wenn das Blatt nicht durchgeschnitten ist, die Messertiefgangsverstellung (A) nach rechts drehen, schrittweise immer eine $\frac{1}{4}$ Umdrehung bis das Blatt durchgeschnitten ist. (1 Umdrehung = 1,5 mm)



Alle 5 Messerschrauben festdrehen.

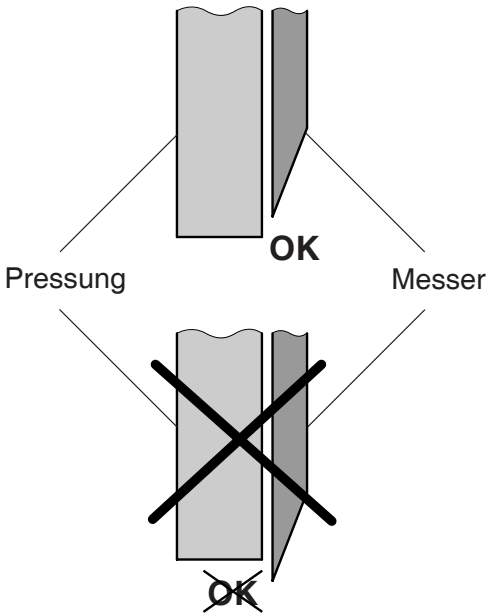
IDEAL 4215 • IDEAL 4250

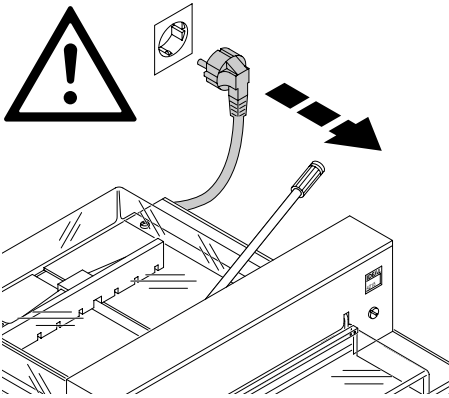


Zur Probe einen Papierstapel durchschneiden. Wenn das letzte Blatt oder mehrere Blätter nicht durchgeschnitten sind, die Messertiefgangsverstellung (A) nach rechts drehen, schrittweise immer eine $\frac{1}{4}$ Umdrehung bis alle Blätter durchgeschnitten sind.
(Nicht zu tief, Messerverschleiß)

**⚠ Warnung! Hauptschalter nicht während der Aufwärts- und Abwärtsbewegung auf "0" schalten!
Verletzungsgefahr!**

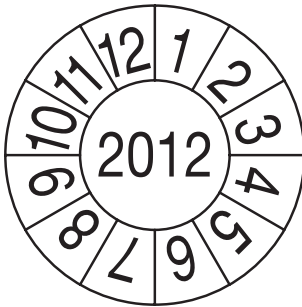
**⚠ Warnung! Das Messer muß immer durch den Preßbalken abgedeckt sein!
(Siehe Bild links unten).**





Wartungsarbeiten dürfen nur von geeigneten und entsprechend geschulten Mitarbeitern durchgeführt werden.

⚠️ Warnung! Vor Servicearbeiten und Abnahme von Verkleidungen Netzstecker ziehen.

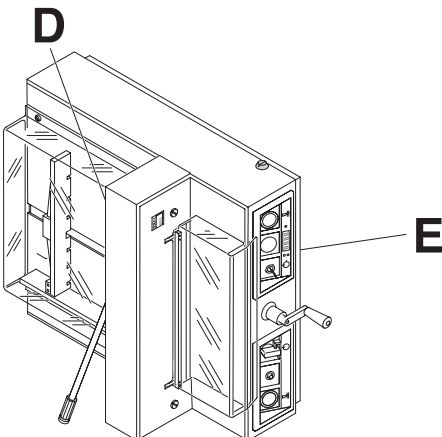
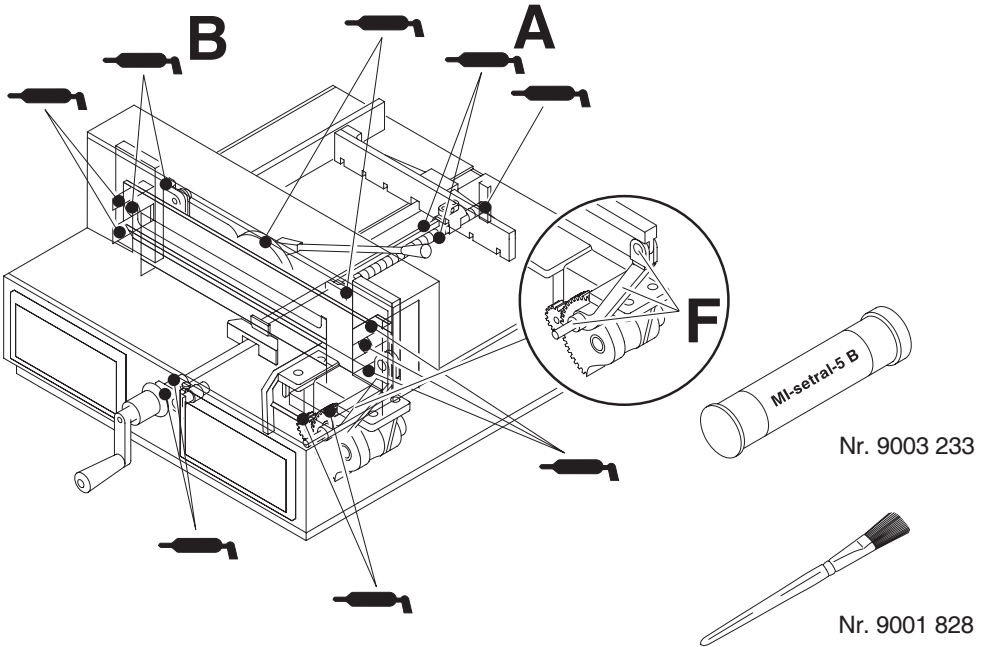


Sicherheitsüberprüfung

Alle 5 Jahre ist eine Sicherheitsüberprüfung gemäß Abschnitt 3.5 Kap. 2.2 der BGR 500 nach Prüfanweisung von einem, von uns autorisierten Kundendienst durchzuführen. Die Durchführung und das Prüfergebnis muß auf dem Prüfprotokoll dokumentiert werden. Es muß eine Prüfplakette an der Maschine sichtbar angebracht werden.

In Deutschland ist diese Sicherheitsprüfung vorgeschrieben, in anderen Ländern wird sie von uns empfohlen.

 = Schmierstellen an der Maschine



Wöchentlich die Rückanschlagführung (A) abschmieren. (Nicht harzende Fette verwenden).

Zweimal jährlich die restlichen 14 Schmierstellen abschmieren (B) (siehe Bild).

⚠ Warnung! Vor Servicearbeiten und Abnahme von Verkleidungen Netzstecker ziehen.

Maschine seitlich aufstellen.

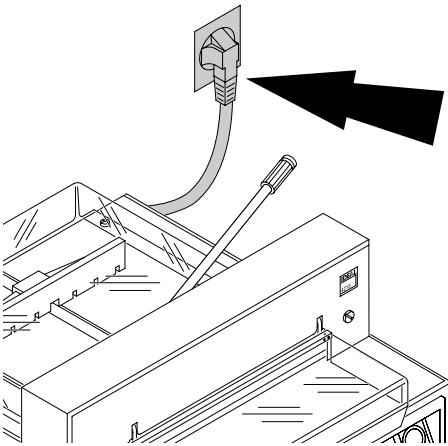
⚠ Warnung! Kippgefahr!

Abdeckhaube (D) und untere Verkleidung (E) entfernen (Werkzeug im Werkzeugsatz).

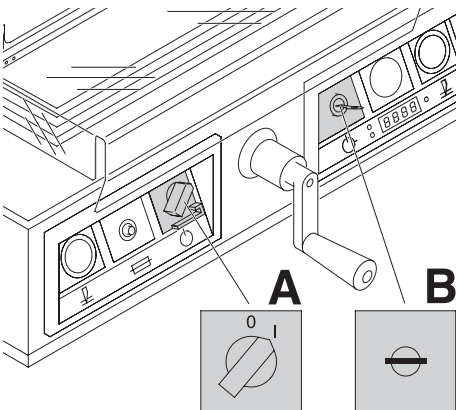
- Papierreste entfernen.
- Maschine abschmieren.
- 2 Gelenkbolzen und Schubstange auf Abnutzung kontrollieren (F). Bei Abnutzung Kundendienst verständigen.
- Maschine wieder zusammenbauen.



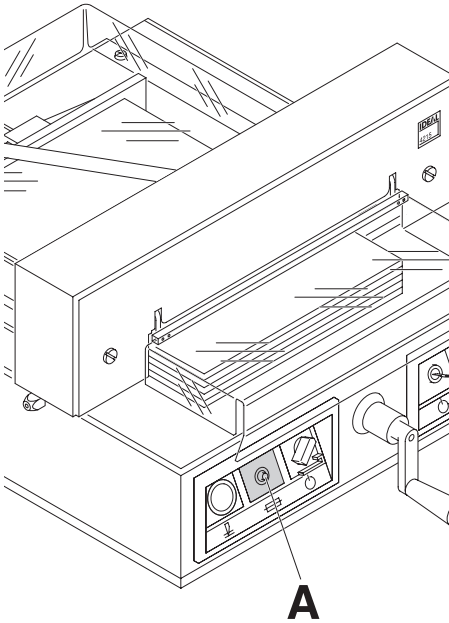
Maschine funktioniert nicht!



Netzstecker eingesteckt?



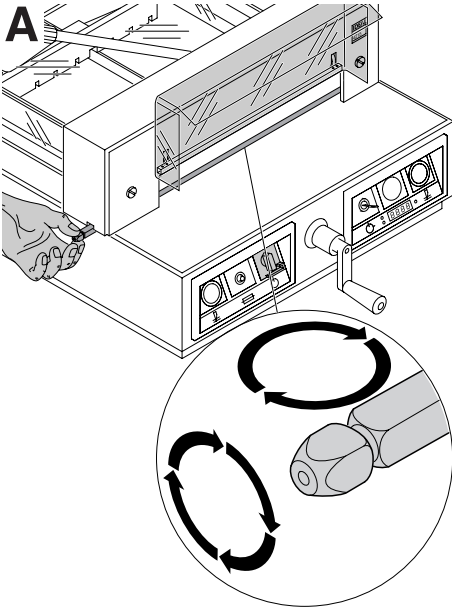
Hauptschalter auf Position "I"? (A)
Steuerung eingeschaltet? (B)
(Schlüssel nach rechts drehen).
Schnittauslösung siehe Seite 20.



Maschine schaltet ab:

- Extreme Belastung der Maschine.
Sicherungsschalter (A) springt raus.
(Abkühlphase ca. 1 Min., Sicherungsschalter (A) eindrücken).
- Maschine blockiert
- Messer stumpf
Störung beseitigen, Sicherungsschalter (A) eindrücken.

• Mögliche Störungen •

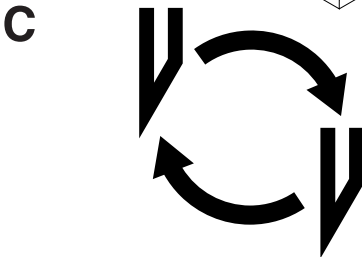
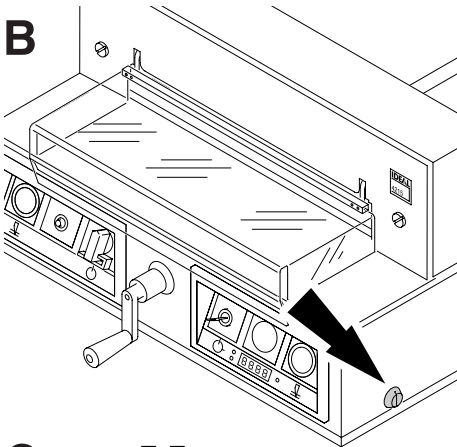


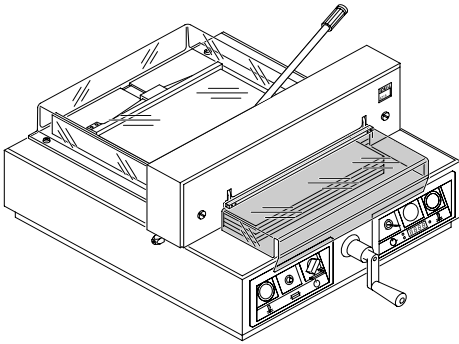
Letztes Blatt nicht durchgeschnitten:

- Schnittleiste drehen oder wenden (**A**)
- bei Bedarf Messer mit Messerverstell-
schraube nachjustieren (**B**)
(Siehe Seite 32).

**Schnittqualität schlecht oder Messer
blockiert im Papierstapel:**

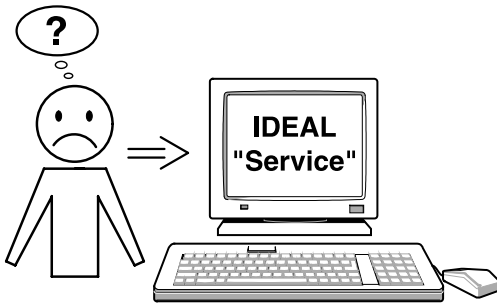
- Messer wechseln (**C**) (Siehe Seite 24 - 32).





Schnitt kann nicht ausgelöst werden.

- Wenn Haube geöffnet:
schließen.
- Wenn Haube geschlossen:
öffnen und wieder schließen.
(Sicherheits-Check).



Motor läuft, Messer fährt nicht nach unten.

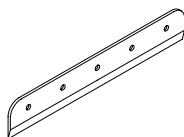
- Sicherheitskupplung wurde aktiviert
Kundendienst verständigen

Trifft keine der vorher genannten Problemlösungen zu:

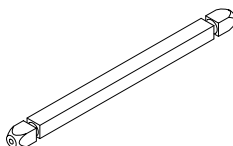
Kontakt: Kundendienst

- www.ideal.de → "Service"
service@krug-priester.com

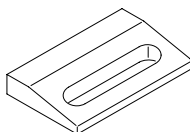
Empfohlenes Zubehör:



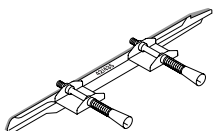
Messer Nr. 9000 121



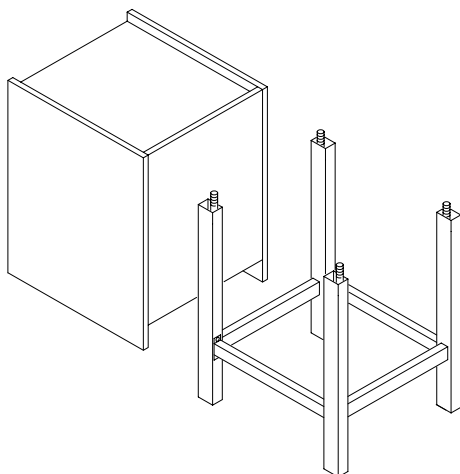
Schnittleiste (6 Stück) Nr. 9000 221



Stapelwinkel Nr. 9000 520 ¹



Messerwechseleinheit Nr. 9000 517 ¹

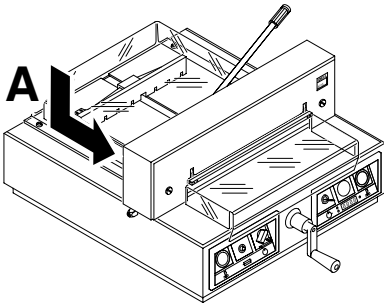


Unterschrank Nr. 4215 1100

Untergestell Nr. 4205 1100

¹ Im Lieferumfang enthalten

IDEAL 4215 • IDEAL 4250



Technische Daten:

- Netzanschluss: 230V/50Hz/1~, 120V/60Hz/1~
- Schnitthöhe: 40 mm
- Schalldruckpegel EN 13023; : < 70 dB (A)
- Ableitstrom < 3,5mA
- Netzanschlussleitung Querschnitt min. 1,5 mm² (230V).
- Netzanschlussleitung Querschnitt AWG 18 (15A) (120V).

Die spezifischen technischen Daten entnehmen Sie bitte den Angaben auf dem Typenschild (A) der Maschine. Ein Schaltplan befindet sich im Schaltkasten der Maschine. Für die Inanspruchnahme einer Garantieleistung muss das Gerät durch das Typenschild zu identifizieren sein.

	Schnittlänge mm	Einlegentiefe mm	Mind.platzbedarf (B X T X H) mm	Gewicht kg
IDEAL 4215	430	390	640 x 695 x 355/*/**	78/*/**
IDEAL 4250	430	390	640 x 695 x 355/*/**	85/*/**

IDEAL 4215

- * mit Untergestell 1044 mm/88 kg
- ** mit Unterschrank 1080 mm/106 kg

IDEAL 4250

- * mit Untergestell 1044 mm/95 kg
- ** mit Unterschrank 1080 mm/113 kg



Diese Maschine ist GS-geprüft und entspricht den EG-Richtlinien 2006/42/EG und 2004/108/EG.

Lärminformation:

Unter dem nach EN 13023 zugelassenen Wert von < 70 db (A).

Technische Änderungen vorbehalten.



I.T.E. Listed 802 D



D EG-KONFORMITÄTSERKLÄRUNG
GB EC-declaration of conformity
F Déclaration de conformité CE

- **Hiermit erklären wir, daß die Bauart von**
- Herewith we declare that
- Par la présente, nous déclarons que

4215; 4250

- **folgenden einschlägigen Bestimmungen entspricht**
- complies with the following provisions applying to it
- sont conformes aux dispositions pertinentes suivantes

2006/42/EG:

Maschinenrichtlinie, EC Machinery directive, EC Directives machines.

2004/108/EG:

EMV Richtlinie, EMV Electromagnetic compatibility directive,
EMV directives compatibilité électromagnétique.

- **Angewendete harmonisierte Normen insbesondere**
- Applied harmonised standards in particular
- Normes harmonisées utilisées, notamment

EN 60204-1; EN 1010-1; EN 1010-3; EN 55014-1; EN 55014-2;
EN 61000-3-2; EN 61000-3-3; EN ISO 12100-1; EN ISO 12100-2;
EN ISO 13857; EN ISO 11204; EN 13023; EN ISO 13849-1.

29.12.2009
Datum

Bevollmächtigter für technische Dokumentation
Authorized representative for technical documentation
Représentant autorisé pour la documentation technique

Krug & Priester GmbH u. Co KG
Simon-Schweitzer-Str. 34
D-72336 Balingen (Germany)

Notizen:



Aktenvernichter

Schneidemaschinen

