

## Guillotinas

## E Instrucciones de uso

### IDEAL 4215



### IDEAL 4250



IDEAL 4215 • IDEAL 4250



- D** Bitte lesen Sie vor Inbetriebnahme der Maschine unbedingt diese Betriebsanleitung und beachten Sie die Sicherheitshinweise. Die Betriebsanleitung muss jederzeit verfügbar sein.
- GB** Please read these operating instructions before putting the machine into operation and observe the safety precautions. The operating instructions must always be available.
- F** Nous vous prions de lire attentivement le mode d'emploi avant d'utiliser la machine, et attirons votre attention sur les consignes de sécurité. Les instructions d'utilisation et les consignes de sécurité doivent toujours être disponibles. Les instructions d'utilisation et les consi.
- NL** Leest u voor de ingebruik name van het apparaat a.u.b. deze gebruiksaanwijzing goed door en neemt u de veiligheidsinstructies n acht. De gebruiksaanwijzing en de veiligheids-voorschriften moeten altijd binnen handbereik zijn.
- I** Per favore legga questo manuale di istruzione prima di mettere in funzione il distruggidocumenti e osservi le regole di sicurezza. Le istruzioni d'uso devono essere sempre disponibili.
- E** Le recomendamos lea las instrucciones antes de poner en funcionamiento esta máquina y cumpla las normas de seguridad. Las instrucciones de servicio y seguridad deben estar siempre disponibles.
- S** Läs igenom denna bruksanvisning innan ni startar maskinen. Var noga med säkerhetsföreskrifterna. Instruktionsmanualen måste alltid finnas tillgänglig.
- FIN** Lue nämä käyttö-ohjeet läpi ennenkuin käynnistät laitteen !  
Noudata turvaohjeita. Käyttöohjeiden on oltava aina saatavilla.
- N** Lees gjennom denne bruksanvisningen før De tar i bruk maskinen  
Vær oppmerksom på sikkerhetsforskriftene. Operatørmmanualen må alltid være tilgjengelig.
- PL** Proszę uważnie przeczytać instrukcję obsługi przed uruchomieniem urządzenia i stosować się do przepisów bezpieczeństwa. Instrukcje obsługi muszą być zawsze dostępne.
- RUS** Пожалуйста, прочитайте инструкцию по эксплуатации перед установкой аппарата, соблюдайте технику безопасности. Инструкция по эксплуатации должна находиться в доступном для пользователя месте.
- H** A gép üzembe helyezésé előtt figyelmesen olvassa el a kezelési utasítást és tartsa be a biztonsági előírásokat. Kezelési utasításnak mindig elérhetőnek kell lennie.
- TR** Lütfen makineyi çalıştırmadan önce bu kullanma talimatlarını dikkatli bir şekilde okuyunuz ve belirtilen güvenli k önlemlerine uyunuz. Kullanma Talimatları her zaman kullanıma hazır olmalıdır.
- DK** Før installation af maskinen bedes De venligst læse brugervejledningen brugervejledningen og være opmærksom på sikkerhedsanvisningerne. Brugervejledningen skal altid være tilgængelig.
- CZ** Prosim přečtete si instrukce k obsluze a dodržujte bezpečnostní upozornění. Návod k obsluze musí být vždy dostupný.
- P** Por favor leiam o manual de instruções antes de colocar a máquina em operação e vejã as precauções de segurança. As instruções de operação deverão estar sempre disponíveis.
- GR** ΠΑΡΑΚΑΛΩ ΔΙΑΒΑΣΤΕ ΤΙΣ ΟΔΗΓΙΕΣ ΧΡΗΣΕΩΣ ΚΑΙ ΤΙΣ ΠΡΟΦΥΛΑΞΕΙΣ ΑΣΦΑΛΕΙΑΣ ΠΡΙΝ ΒΑΛΕΤΕ ΤΟ ΜΗΧΑΝΗΜΑ ΣΕ ΛΕΙΤΟΥΡΓΙΑ. ΟΙ ΟΔΗΓΙΕΣ ΧΡΗΣΗΣ ΠΡΕΠΕΙ ΝΑ ΕΙΝΑΙ ΠΑΝΤΑ ΔΙΑΘΕΣΙΜΕΣ.
- SLO** Prosim preberite navodila za uporabo ter upoštevajte varnostna opozorila preden zaženete napravo. Navodila naj bodo vedno pri roki.
- SK** Starostlivo si preštudujte tento návod na obsluhu pred uvedením stroja do prevádzky a najmä bezpečnostné predpisy. Držte tento návod na obsluhu na dostupnom mieste.
- EST** Palun lugege enne masina käivitamist käesolevat kasutusjuhendit ning järgige ohutusnõudeid. Kasutusjuhend peab alati käepärast olema.
- CHI** 使用機器前，請閱讀此操作指引，並留意安全守則  
操作手册必须是经常可用的。
- UAE** والامان الوقاية تعليمات ملاحظة نرجو كما الماكينة بتشغيل البدء قبل التشغيل تعليمات قراءة نرجو لا بد من وجود تعليمات التشغيل دائما



- D** Keine Bedienung durch Kinder!  
**GB** Children must not operate the machine!  
**F** Pas d'utilisation par un enfant!  
**NL** Geen bediening door kinderen!  
**I** Non lasciare utilizzare il tagliacarte a bambini!  
**E** No dejar que la utilicen los niños!  
**S** Installera maskinen utom räckhåll för barn!  
**FIN** Asentakaa laite lasten ulottumattomiin !  
**N** Installer maskinen utenfor rekkevidde for barn!  
**PL** Dzieciom nie wolno obsługiwać urządzenia !  
**RUS** Не допускайте детей к пользованию аппаратом!  
**H** Gyerekek a gépet nem kezelhetik  
**TR** Makinayı Çocuklar Kullanmamalıdır.  
**DK** Må kun betjenes af voksne  
**CZ** Stroj nesmí být obsluhován dětmi!  
**P** As crianças não devem trabalhar com a máquina!  
**GR** ΑΠΑΓΟΡΕΥΕΤΑΙ Η ΧΡΗΣΗ ΑΠΟ ΠΑΙΔΙΑ.  
**SLO** Otroci ne smejo uporabljati naprave  
**SK** So strojom nesmú pracovať deti!  
**EST** Lapsed ei tohi masinat kasutada!  
**CHI** 勿让儿童使用机器!  
**UAE** يجب على الأطفال عدم تشغيل الماكينة.



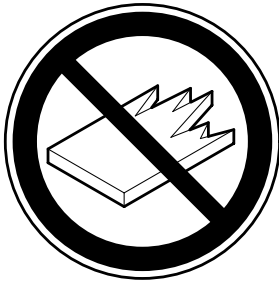
- D** Nicht unter das Messer fassen!  
**GB** Do not reach beneath the blade!  
**F** Ne pas passer les mains sous la lame!  
**NL** Niet met de handen onder het mes komen!  
**I** Non toccare la lama nella parte inferiore!  
**E** ¡No tocar debajo de la cuchilla!  
**S** Sträck inte in handen under kniven!  
**FIN** Älä laita kättäsi terän alle !  
**N** Plasser aldri hender ol. under kniven !  
**PL** Nie wkładać rąk pod noże!  
**RUS** Избегайте попадания рук под лезвие!  
**H** Ne nyúljon a kés alá!  
**TR** Elinizi bıçağın altına sokmayınız!  
**DK** Stik ikke hænderne ind under knivbladet!  
**CZ** Nesahejte pod ostří nože!  
**P** Não tocar na parte inferior da faca!  
**GR** ΜΗΝ ΑΓΓΙΖΕΤΕ ΤΟ ΚΑΤΩ ΜΕΡΟΣ ΤΗΣ ΛΕΠΙΔΑΣ!  
**SLO** Ne segajte z roko pod rezilo!  
**SK** Nevkladajte ruky pod nôž!  
**EST** Ärge pange kätt tera alla!  
**CHI** 请勿接触刀具的下方。  
**UAE** لا تصل تحت السكين



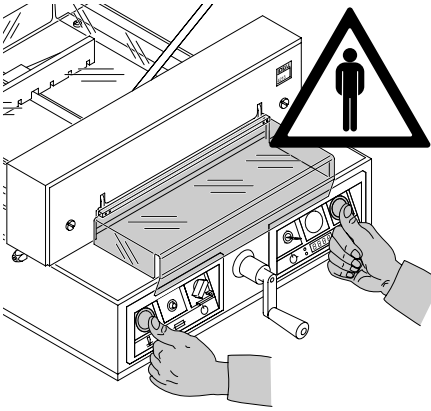
- D** Messer nie lose liegen lassen!  
Messer nur mit Messerwechsellvorrichtung oder im Messertransportkasten befördern!  
(siehe Seite 26 und 28).  
⚠ **Warnung! Verletzungsgefahr!**
- GB** Never leave the blade unattended!  
Do not extract or transport the blade without protection!  
(See page 26 and 28).  
⚠ **Danger! Risk of injury!**
- F** Ne jamais laisser la lame sans protections !  
Elle ne doit être démontée qu'à l' aide du dispositif de changement de lame (cf. page 26 et 28, ou transportée dans son étui en bois !  
⚠ **Danger! Risques de coupures !**
- NL** Laat nooit de messen alleen achter.  
Transporteer de messen niet zonder de houten bescherming (zie pagina 26 en 28).  
⚠ **Waarschuwing! Opgelet voor ongevallen!**
- I** Non lasciare mai la lama incustodita. Non rimuovere o trasportare la lama senza protezione. (Vedi pagina 26 e 28).  
⚠ **Attenzione! Rischio di infortunio!**
- E** ¡No quitar la cuchilla sin prestar atención. No desmontar no transportar la cuchilla sin protección! (vérase pág. 26 y 28)  
⚠ **¡Advertencia! ¡Peligro de hacerse daño!**
- S** Lämna aldrig maskinen obemannad. Ta inte ur eller transportera kniven utan skydd. (se sid 26 och 28).  
⚠ **Skaderisk!**
- FIN** Käsittele terää aina varoen. Älä siirrä tai kuljeta terää ilman suojaa ! (katso sivu 26 ja 28)  
⚠ **Loukkaantumisen vaara !**
- N** La aldri kniven ligge ubeskyttet. Ta aldri ut kniven eller transporter den uten beskyttelse (Se side 26 og 28)  
⚠ **FARE ! Muligheter for skade !**
- PL** Nidy nie pozostawiać noży bez nadzoru! Nie wyciągać lub transportować noży bez osłon!  
(zobacz strona 26 i 28).  
⚠ **Ryzyko skaleczenia się!**
- RUS** Не оставляйте открытое лезвие без присмотра! Не пытайтесь извлечь или транспортировать лезвие без специальных мер предосторожности!  
(См. страницы 26 и 28)  
⚠ **Соблюдайте выше перечисленные правила для избежания травм!**
- H** Soha ne hagyja a kést őrizetlenül!  
Ne vegye ki vagy ne szállítsa a kést védőtok nélkül!  
(Lásd 26. és 28. oldal)  
⚠ **Veszély! Sérülésveszély!**
- TR** Bıçağı hiçbir zaman gözetimsiz bırakmayınız!  
Bıçağı muhafazasız olarak yerinden çıkartmayınız veya taşımayınız! (Sayfa 26 ve 28'e bakınız)  
⚠ **Dikkat! Yaralanma riski!**



- DK** Knivbladet må aldrig efterlades uden opsyn.  
Forsøg ikke at afmontere eller transportere knivbladet uden beskyttelse! (Se side 26 og 28)  
⚠ **FARE! Risiko for legemlig beskadigelse.**
- CZ** Nikdy nenechávejte nůž bez krytu.  
Nikdy nevyjímejte nebo neprepravujte nůž bez ochranného krytu (viz. strany 26 a 28)  
⚠ **Nebezpečí! Riskujete zranění**
- P** Deixar a faca sempre em local seguro!  
Não retirar ou transportar a faca sem protecção!  
(Ver pág. 26 e 28)  
⚠ **Perigo! Risco de dano!**
- GR** ΜΗΝ ΑΦΗΝΕΤΕ ΤΗΝ ΛΕΠΙΔΑ ΑΝΕΠΙΤΗΡΗΤΗ!  
ΜΗΝ ΑΜΛΑΖΕΤΕ Ή ΜΕΤΑΦΕΡΕΤΕ ΤΗΝ ΛΕΠΙΔΑ ΧΩΡΙΣ  
ΠΡΟΦΥΛΑΞΗ (Δείτε σχετικά στις σελίδες 26 & 28)  
⚠ **ΠΡΟΣΟΧΗ ! ΚΙΝΔΥΝΟΣ ΤΡΑΥΜΑΤΙΣΜΟΥ !**
- SLO** Nikoli ne puščajte rezila nazaščitenega. Nikoli ne prenašajte rezilo brez zaščite. (glej stran 26 in 28).  
⚠ **Pozor! Nevarnost poškodbe.**
- SK** Nenechávajte nôž nechránený (nezabezpečený)!  
Nevyberajte alebo netransportujte nôž bez ochrany  
(vid s. 26 a 28)  
⚠ **! Riziko úrazu !**
- EST** Ärge jätke lõiketera kunagi järelevalveta!  
Ärge pikendage ega teisaldage tera kaitseseadmeteta!  
(Vt lk 26 ja 28)  
⚠ **Oht! Vigastuste oht!**
- CHI** 在没人留意的情况下，请勿离开刀具。  
在没有保护的情况下，请勿取出或运送刀具！（参阅第 26 和 28 页）。  
⚠ 危险！可引致受伤！
- UAE** لا تترك السكين بدون اهتمام  
لا تخرج أو تنقل السكين بدون حماية (أنظر صفحة 26 و 28)  
⚠ خطر! التعرض للآذى

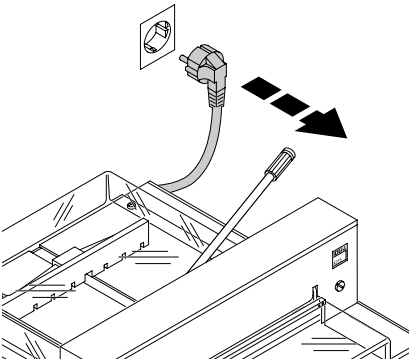


- D** Keine harten und splitternden Materialien schneiden!  
**GB** Do not cut hard materials or materials which may splinter!  
**F** La coupe de matériaux trop durs ou risquant des projections est interdite !  
**NL** Snij geen harde materialen of materiaal dat kan splinteren!  
**I** Utilizzare il tagliacarte esclusivamente per il taglio di risme di carta o materiali analoghi!  
**E** ¡No cortar materiales duros o materiales que puedan astillarse!  
**S** Försör inte hårt material eller material som kan splittras!  
**FIN** Asentakaa laite lasten ulottumattomiin !  
**N** Ikke kutt hardt metall eller materiale som kan splintre !  
**PL** Nie ciąć twardych materiałów lub materiałów, które mogą ulec odprysnięciu!  
**RUS** Данный резак не предназначен для резки твердых материалов или материалов, которые могут расщепляться!  
**H** Ne vágjon kemény vagy olyan anyagot, amely repedhet!  
**TR** Sert veya parçalanabilecek malzemeleri kesmeyiniz!  
**DK** Der må ikke skæres i hårde materialer eller i materialer, der kan splintre!  
**CZ** Neřežte tvrdý materiál, při kterém mohou ustřelovat ostré úlomky!  
**P** Não cortar materiais duros ou materiais que possam lascar!  
**GR** ΜΗΝ ΚΟΒΕΤΕ ΣΚΛΗΡΑ ΥΛΙΚΑ Ή ΥΛΙΚΑ ΠΟΥ ΘΡΥΜΜΑΤΙΖΟΝΤΑΙ!  
**SLO** Nikoli ne režite trdih materialov ali materialov, ki se lahko razcepijo.  
**SK** Nerežte tvrdé materiály, alebo materiály, z ktorých môžu vystrelovať ostré úlomky.  
**EST** Ärge lõigake kõvasid materjale ega materjale, mis võivad pilbasteks puruneda!  
**CHI** 请勿切割坚硬或可裂成碎片物料。  
**UAE** لا تقطع الأشياء الصلبة أو الأشياء التي يتطاير منها شظايا!

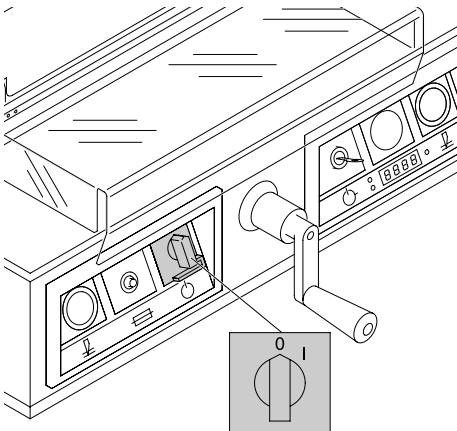


La máquina está concebida para recortar pilas de hojas de papel a determinadas medidas. ¡Esta máquina esta diseñada para el uso de una sola persona!

⚠ **¡Atención!** La grapas o semejantes piezas dañan la cuchilla cortadora.

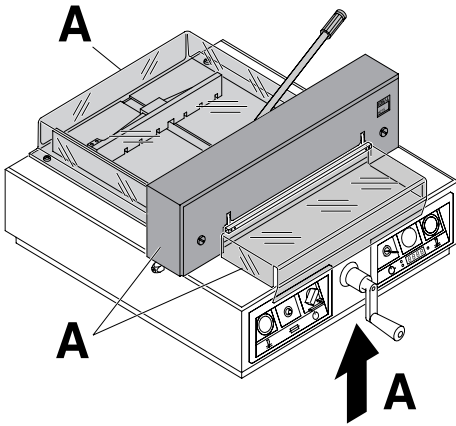


¡Antes de levantar la tapa o realizar cualquier tipo de mantenimiento, desconectar el enchufe principal!

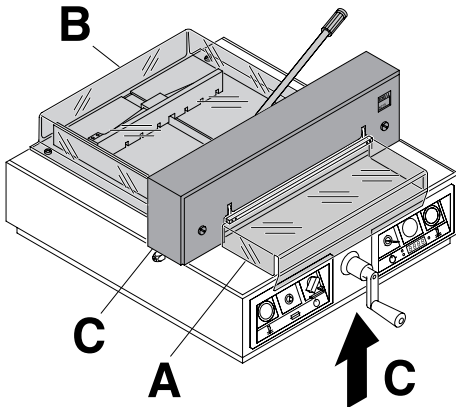


¡Apagar el interruptor principal antes de cambiar la cuchilla y/o el correspondiente cuadradillo!

IDEAL 4215 • IDEAL 4250



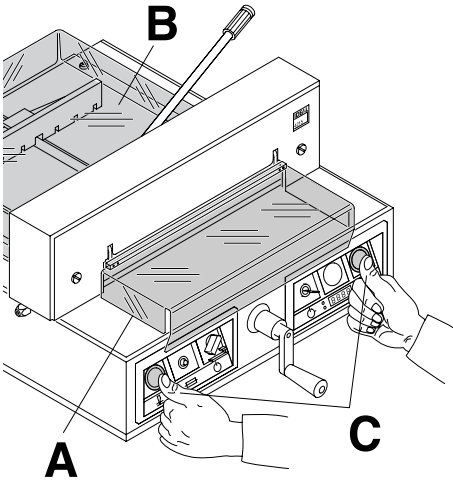
Las partes peligrosas de la máquina están protegidas por una tapa de seguridad (A).



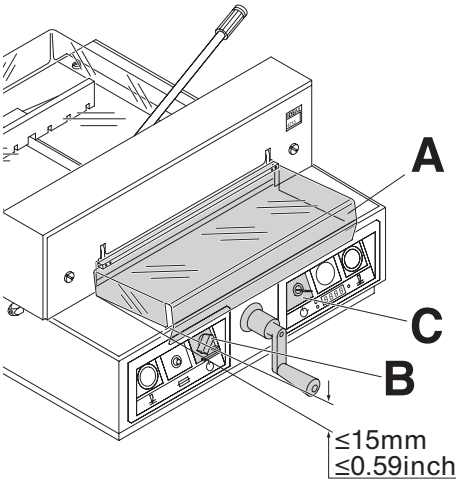
Prohibido el accionamiento de la máquina sin los dispositivos de seguridad

- tapa delantera móvil (A)
- tapa trasera inmóvil (B)
- y revestimientos (C)



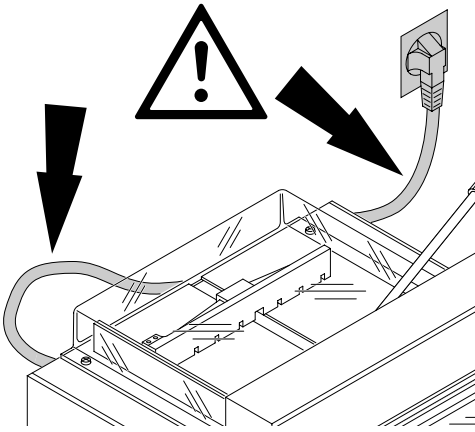


La acción de corte que puede resultar peligrosa para el usuario está protegida por una tapa de seguridad movable (hacia arriba y hacia abajo) (A), tapa trasera inmóvil (B) y un sistema de control bimanual (C).



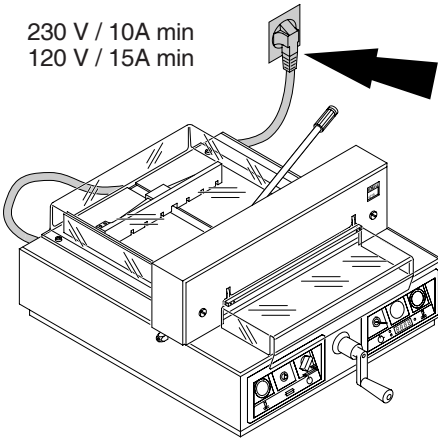
Antes de utilizar la máquina y después de cada cambio de cuchilla hay que revisar la función de paro automático de la tapa de seguridad (A) (correcta si la distancia entre la tapa de seguridad y la mesa es  $< 15\text{ mm.}$ ), interruptor principal (B) y panel de control (C).

IDEAL 4215 • IDEAL 4250

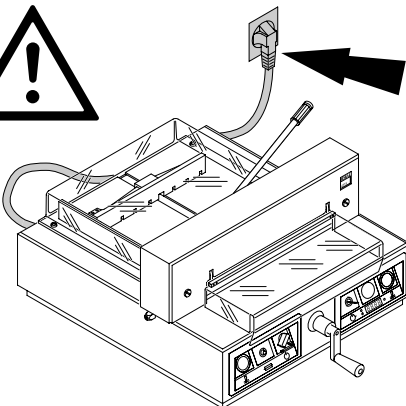


Proteger los cables de conexión contra calor, aceite y bordes afilados.

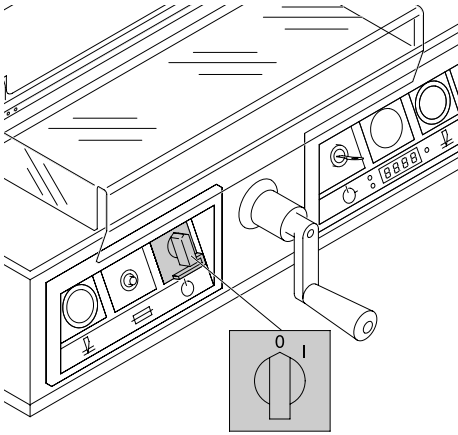
230 V / 10A min  
120 V / 15A min



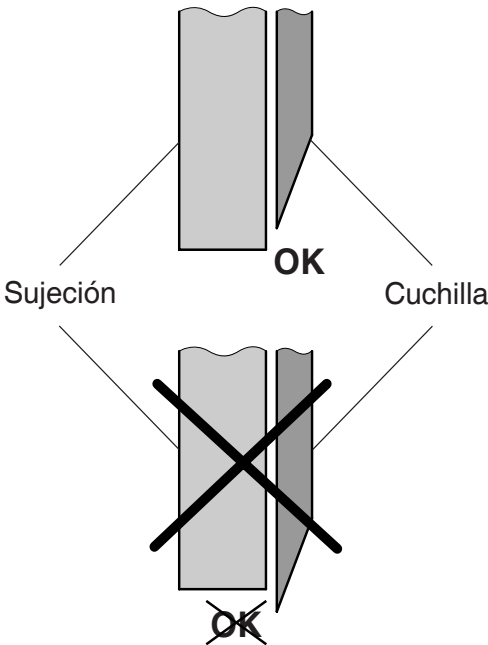
Conectar el cable eléctrico a un interruptor monofásico!



Asegurarse de tener acceso libre al enchufe principal.



Desconectar la máquina en caso de no utilizarla en un período indefinido de tiempo.

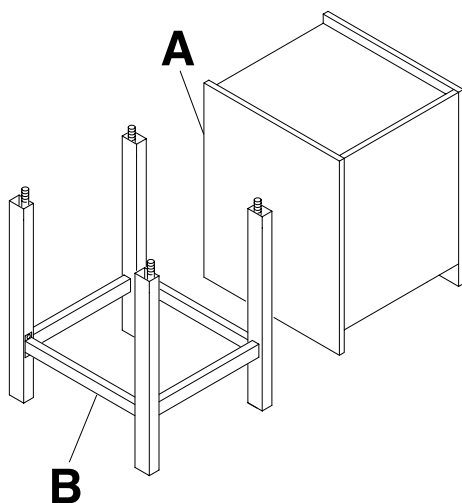


⚠ ¡Atención! No poner el interruptor principal en "0" mientras la cuchilla suba hacia arriba o haría abajo.

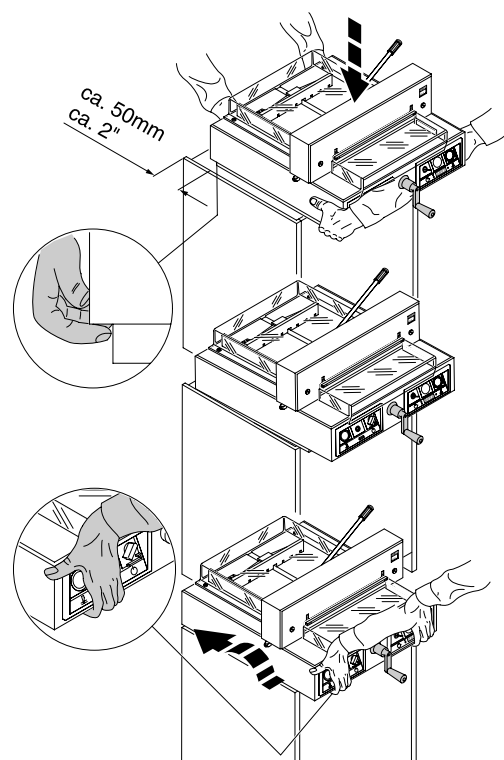
⚠ ¡Atención! Peligro de lesionarse.

⚠ ¡Advertencia! La cuchilla debe siempre estar cubierta por el pisón.

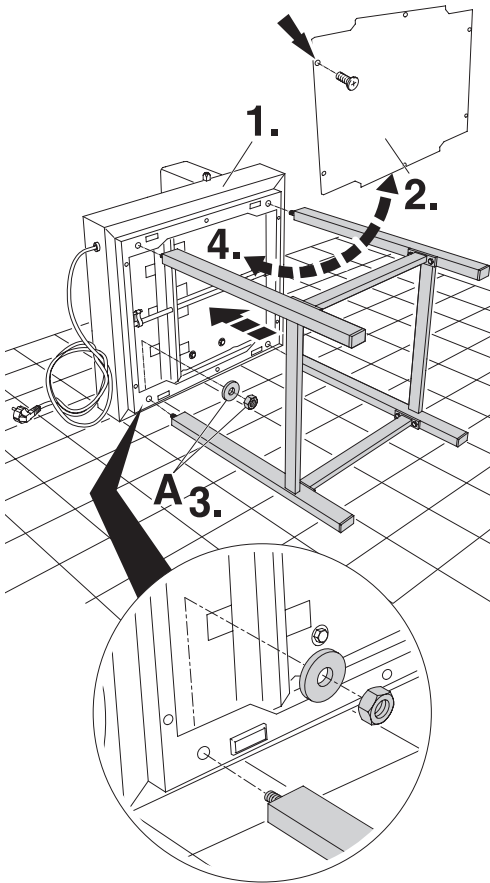
IDEAL 4215 • IDEAL 4250



Desembalar la mueble (A), (accesorio) o mesa (B), (accesorio) y montar de acuerdo con las instrucciones adjuntas



Dos personas fuertes son necesarias para levantar la máquina y colocarla en la mueble. ¡Tenga precaución con los dedos! ⚠ ¡Podría herirse!

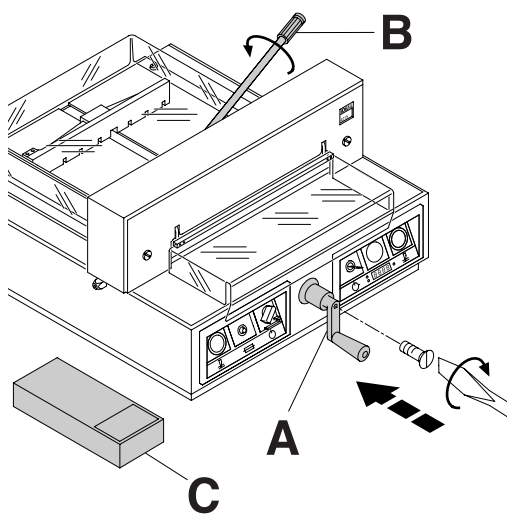


### Montaje de la mesa:

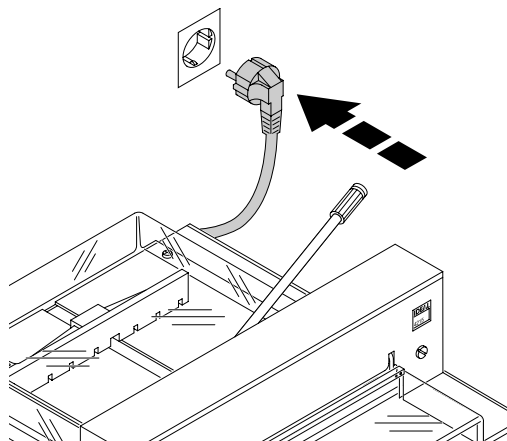
Il Sollevamento della macchina sul confezionamento prevede l'impiego di due persone in buone condizioni fisiche.

- Tumbiar la máquina en el suelo, descansando en la cubierta lateral (1.).
- Quitar la cubierta (2.)
- Assemblare la macchina all basamento: Avvitare le vite allegate, madrevite e rondelle (ciascuno (3.).
- Atornillar en la cubierta inferior (4.)
- Instalar la máquina.

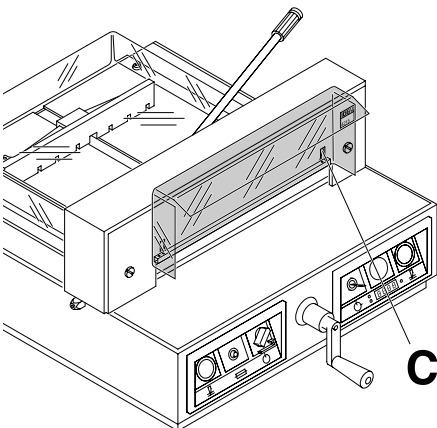
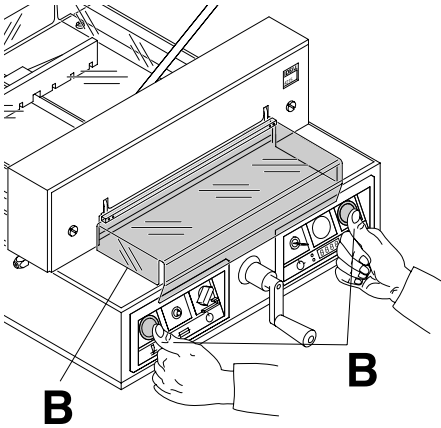
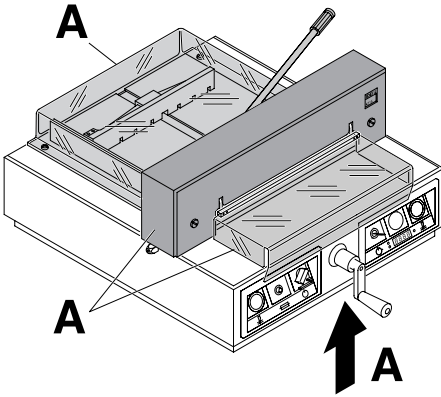
IDEAL 4215 • IDEAL 4250



Atornillar la manivela del tope trasero (A).  
Atornillar la palanca del pisón (B) (Solo la IDEAL 4215).  
Encontraremos herramientas en la caja de accesorios (C).



Conectar la máquina a un enchufe de pared.



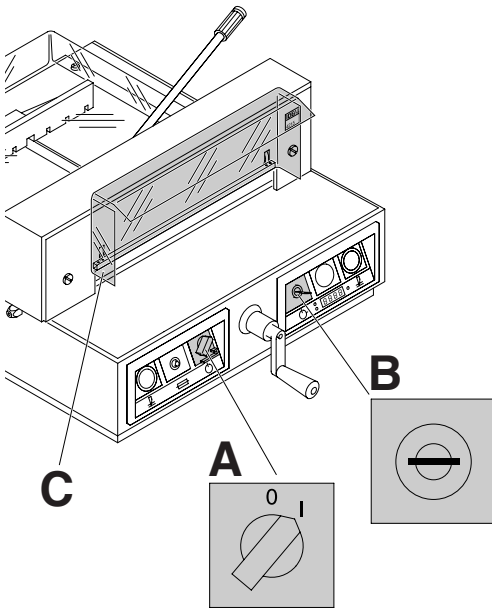
Lea atentamente las instrucciones de uso y seguridad.

Antes de poner en marcha la máquina comprobar que estén todos los dispositivos de seguridad y que funcionen correctamente.

- Todas las tapas tienen que venir montadas (A).
- El mecanismo de corte sólo ha de ponerse en marcha con la tapa de seguridad cerrada y los botones del panel de control bimanual pulsados (B).
- Podría no cerrarse bien la tapa frontal. Apriete el tornillo derecha con entrada hexagonalas (C).

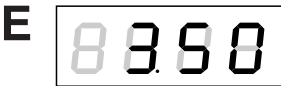
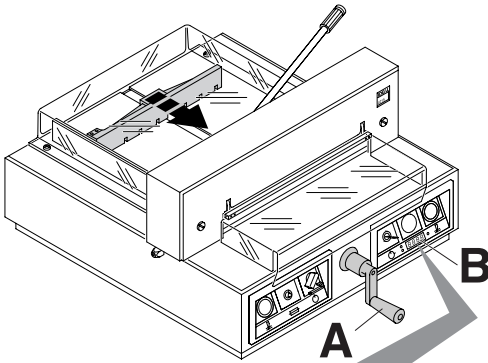
Se recomienda tener un manual de control.

IDEAL 4215 • IDEAL 4250



Posición del interruptor principal en "I" (A). Insertar la llave de control del sistema y girarla hacia la derecha (B). Abrir la tapa de seguridad (C). Ahora la máquina está preparada para trabajar.





La medida del tope trasero se selecciona a través de la palanca. (A) El símbolo – dirección de rotación  $\rightarrow$  se mueve a la derecha en el display (B) (ver figura C). La dirección de rotación de la palanca del tope trasero (A) está indicada a la derecha. Mantener girando la palanca a la derecha hasta que la medida aparezca (ver figura E). La posición de referencia ha sido alcanzada. La medida de corte puede ahora seleccionarse con la manivela (A).

**Si el tope trasero está delante**, el símbolo dirección de rotación  $\leftarrow$  se moverá a la izquierda (ver figura D). Girar la palanca del tope trasero hacia la izquierda hasta que la dirección de rotación aparezca en la derecha  $\rightarrow$  en el display (ver figura C). Después girar la palanca a la derecha hasta que aparezca la medida (ver figura E). La posición de referencia ha sido alcanzada.

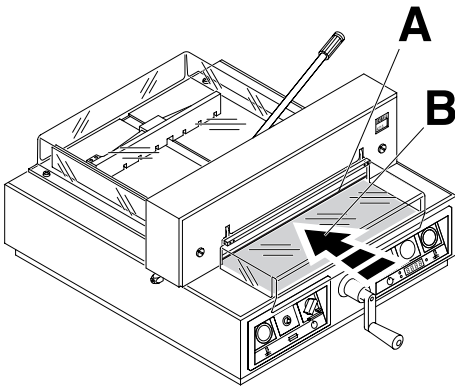
La medida de corte puede ahora seleccionarse con la manivela (A). Siempre partirá desde la posición posterior.

Con lectura digital (B) de medidas en cm o pulgadas.

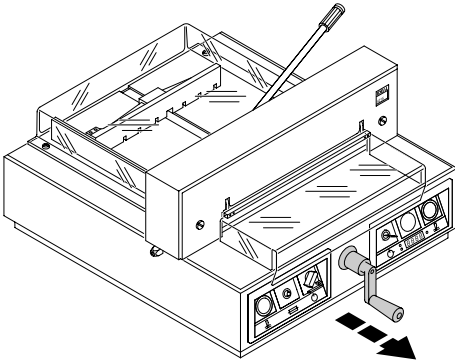
### Información:

Si la máquina únicamente se apaga por el interruptor con llave ⑦ (el interruptor principal ⑤ sigue encendido), no es necesario avanzar hasta la medida de referencia a la hora de introducir una medida nueva.

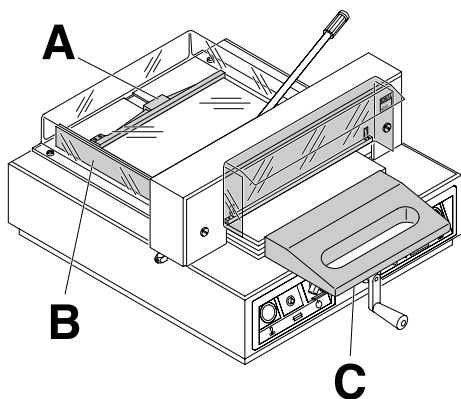
IDEAL 4215 • IDEAL 4250



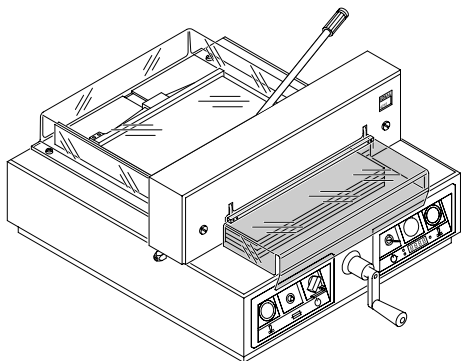
La línea óptica roja (A) indica donde se efectuará el corte. La cuchilla corta en el borde delantero de la línea (B). (usar solamente si no es necesario un corte exacto).



Al sacar la manivela de la escuadra trasera se evita un cambio involuntario de la medida.

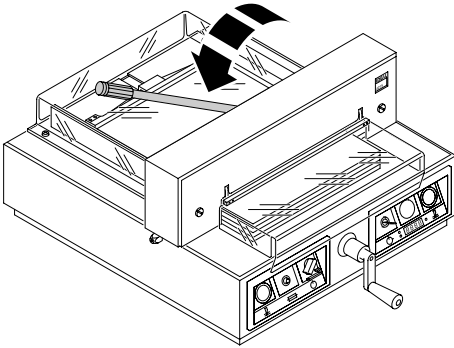


La posición del papel contra el tope trasero (A) y lateral (B). Mover la pila de papel, usando la madera de escuadra (C). (Lleve el carro de mando hacia la parte delantera para dar la vuelta al montón de papel).



Cerrar la tapa de seguridad.

**IDEAL 4215 • IDEAL 4250**

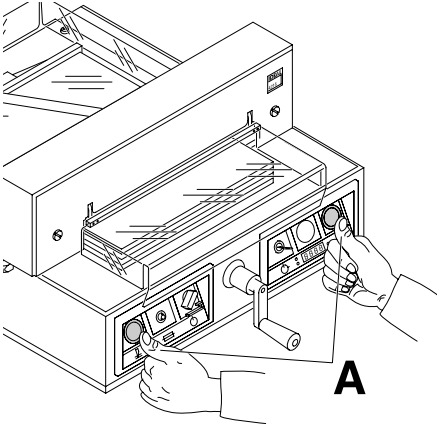


**IDEAL 4215**

Antes de cada corte la palanca debería colocarse a la izquierda y apretarse con un poco de presión.

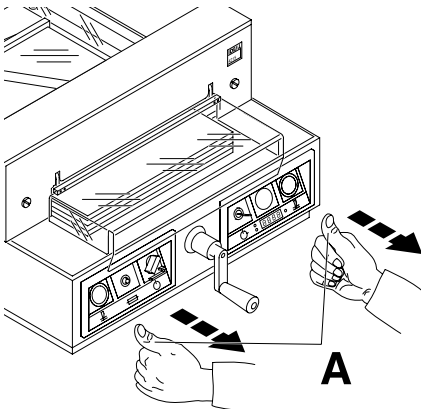
**IDEAL 4250**

Con pisón automático.



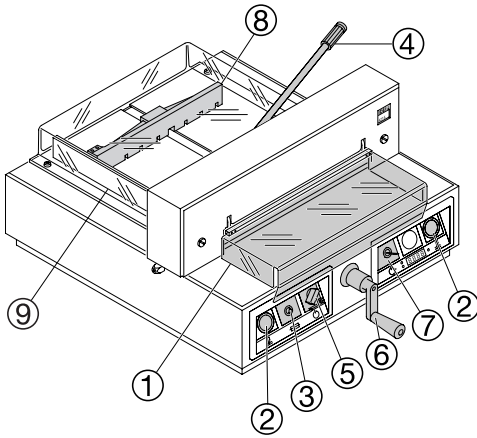
**Accionamiento del corte:**

Pulsar ambos botones del accionamiento bimanual (A) de forma simultánea y mantenerlos pulsados hasta que el papel esté totalmente cortado.



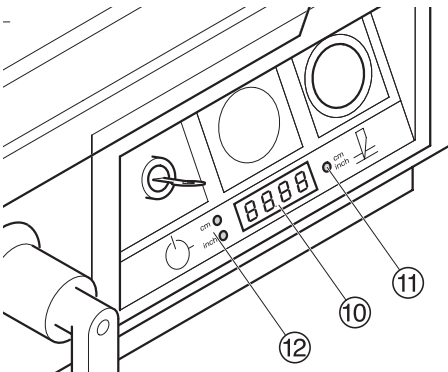
**Paro de la acción de corte:**

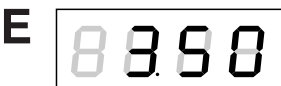
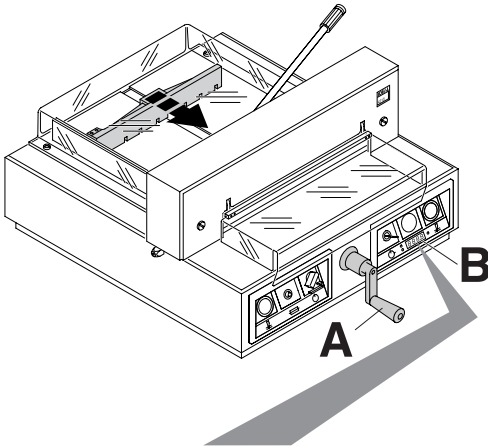
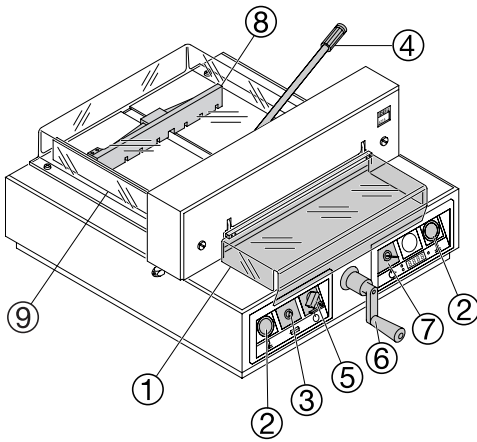
Soltar uno ó ambos botones (A) del control bimanual.



## Elémentos operativos de la máquina:

- ① - Tapa protectora
- ② - Activación bimanual
- ③ - Sobrecarga en el interruptor (transmisión de la cuchilla)
- ④ - Fijación
- ⑤ - Interruptor principal
- ⑥ - Manivela de manejo para el desplazamiento del topo trasero
- ⑦ - Interruptor con llave
- ⑧ - Carro de mando
- ⑨ - Tope lateral
- ⑩ - Medidas en el indicador (EP, centímetros ó pulgadas)
- ⑪ - Cambio de centímetros a pulgadas
- ⑫ - Unidad de medida (centímetros ó pulgadas)





### Puesta en marcha de la máquina

- El interruptor principal ⑤ debe estar en posición "I". Introduzca la llave en el interruptor ⑦ y gírela a la derecha.

Abra la tapa protectora delante ①.

### ⚠ ¡Atención!

Antes de cortar comprobar si es correcta la escala en cm. o pulgadas.

### Indicador en centímetros o pulgadas

- Presione la tecla  $\frac{\text{cm}}{\text{inch}}$  ⑪ → El indicador cambia de milímetros a pulgadas. Como almacenarlo, ver el dibujo de la página 20 izquierda.

- La medida del tope trasero se selecciona a través de la palanca. (A) El símbolo – dirección de rotación  $\curvearrowright$  se mueve a la derecha en el display (B) (ver figura C). La dirección de rotación de la palanca del tope trasero (A) está indicada a la derecha.

Mantener girando la palanca a la derecha hasta que la medida aparezca (ver figura E).

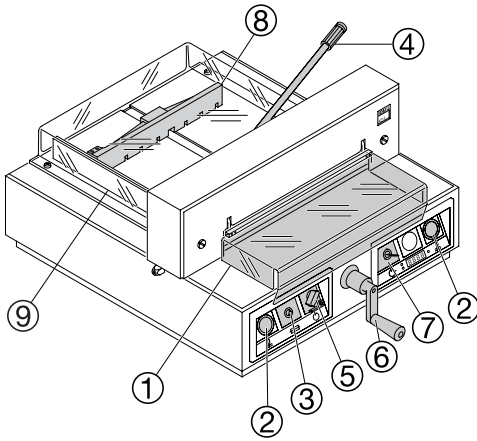
La posición de referencia ha sido alcanzada.

La medida de corte puede ahora seleccionarse con la manivela (A).

**Si el tope trasero está delante**, el símbolo – dirección de rotación  $\curvearrowleft$  se moverá a la izquierda (ver figura D). Girar la palanca del tope trasero hacia la izquierda hasta que la dirección de rotación aparezca en la derecha  $\curvearrowright$  en el display (ver figura C). Después girar la palanca a la derecha hasta que aparezca la medida (ver figura E). La posición de referencia ha sido alcanzada. Siempre partirá desde la posición posterior.

La escala de medidas en cm/pulgadas dispone de pantalla digital LED ⑫.

Para información sobre almacenamiento de programas véase pag. 21, imagen abajo a la izquierda.



## Cortar a una medida determinada

- Ahora la medida deseada se puede ajustar mediante el mando manivela ⑥.
- Inserte el papel haciendo ángulo con el tope trasero ⑧ y el tope lateral ⑨.
- Antes de cada corte la palanca ④ debería colocarse a la izquierda y apretarse con un poco de presión (Solo la IDEAL 4215).
- Cerrar la tapa de seguridad ①.
- Lleve a cabo el corte.

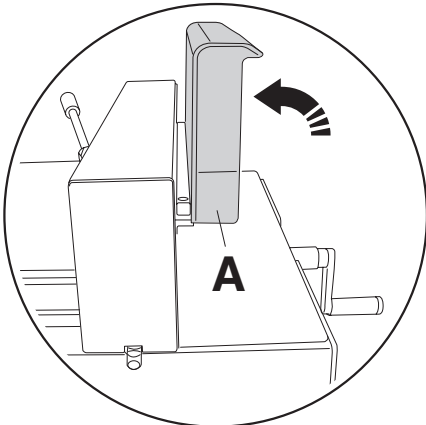
## Corte según las marcas

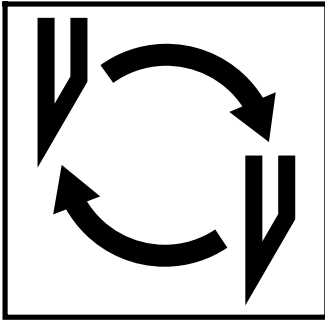
- Mueva el carro demandando con la manivela ⑥ hacia la parte trasera.
- Inserte el papel haciendo ángulo con el tope trasero ⑧ y el tope lateral ⑨.
- Gire hacia la derecha la manivela ⑥ hasta que la marca en el papel que se tiene que cortar quede bajo el indicador de la línea de corte.
- Cerrar la tapa de seguridad. ①
- Antes de cada corte la palanca ④ debería colocarse a la izquierda y apretarse con un poco de presión (Solo la IDEAL 4215).
- Lleve a cabo el corte.

## Activación del corte

⚠ ¡Atención!

- **La tapa de seguridad frontal ha de abrirse completamente antes de cada corte (A).**
- Lleve el carro de mando hacia la parte delantera para dar la vuelta al montón de papel.
- El movimiento hacia arriba de la cuchilla no debe verse interrumpido por operaciones de conexión.
- Cerrar la tapa de seguridad. ①
- La cuchilla debe estar arriba y cubierta por el pisón. No tocar la cuchilla, **se podría herir!** (ver información de seguridad en la página 32).





**Si la calidad del corte empeora:**

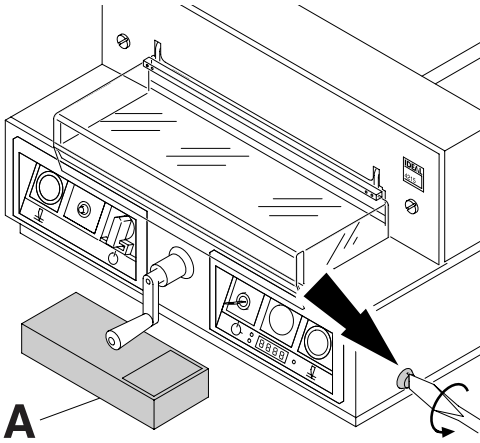
- Comprobar la profundidad del corte (véase pág. 32)
- Comprobar el cuadradillo (véase pág. 25)
- Afilar la cuchilla o cambiarla. (véase pág. 24 - 32)

**Si la altura de la cuchilla es inferior a 35 mm/1,38 pulgadas ya no se podrá afilar. Hay que cambiarla por una nueva.**

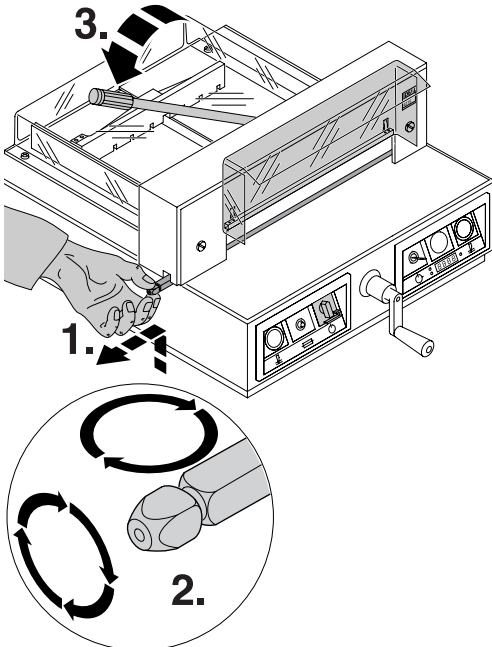
Única y exclusivamente está permitido el afilado por talleres cualificados y/o el cambio por una cuchilla nueva disponible al fabricante Krug & Priester, D- 72336 Balingen (Alemania).

**⚠ ¡Atención! Peligro de lesionarse. La cuchilla está muy afilada. No desmontar ni transportarla sin protección. Sólo puede realizar el cambio de la cuchilla una persona apta e instruida para ello.**





Girar el tornillo de ajuste de la cuchilla hacia la izquierda hasta el final (Destornillador en el set de herramientas (A)).



### Cambio cuadradillo:

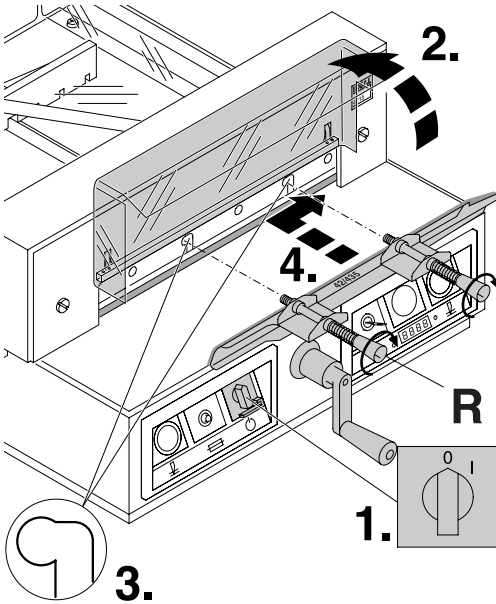
- Levantar el cuadradillo con la mano y sacarlo. (1.)
- Si es necesario el cuadradillo puede ser girado o cambiado. (La varilla de corte puede utilizarse hasta ocho veces) (2.)

⚠ ¡Atención!

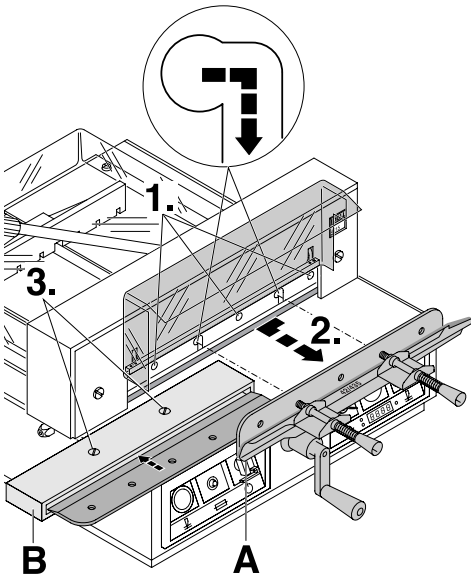
**La máquina sólo funciona con los cuadradillos colocados correctamente.**

Cerrar el pisón girando la palanca hacia la izquierda (3.) (Solo la IDEAL 4215).

IDEAL 4215 • IDEAL 4250

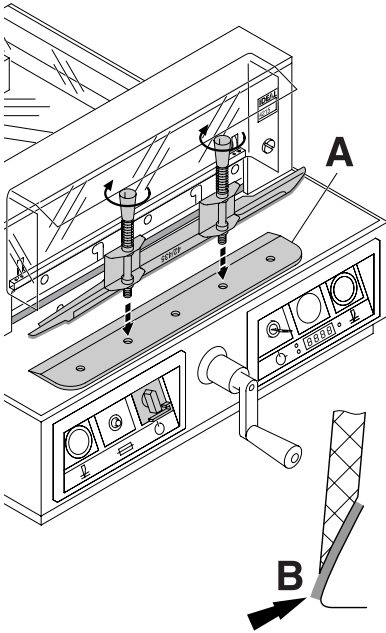


Poner el interruptor principal en posición "0"(1.). Abrir la tapa de seguridad (2.). Sacar los dos tornillos de la cuchilla de los agujeros oblongos (3.). Colocar el dispositivo de cambio de cuchilla (R) y atornillarlo con fuerza (4.).



Entonces es cuando los 3 tornillos restantes deber ser quitados (1.)  
Desplazar la cuchilla junto con el dispositivo de cambio de la cuchilla (A) hacia la derecha y sacarla moviéndola hacia abajo (2.).  
Colocar la cuchilla en el portacuchillas (B) y apretar los tornillos en su lugar (3.).

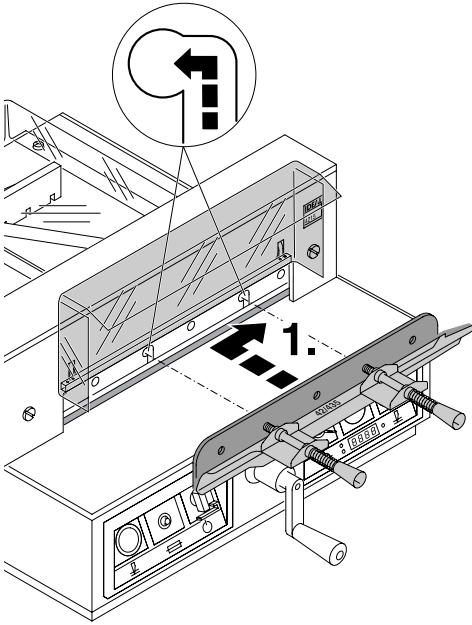
• Cambio cuchilla y cuadradillo •



Para sacar la cuchilla de recambio de la caja, cogerla con cuidado y atornillarla con el dispositivo de cambio de cuchilla (A).

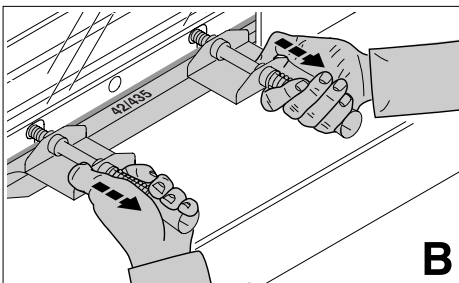
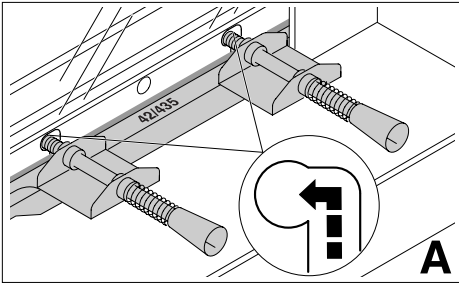
- El filo de la cuchilla ha de estar cubierto (C).

⚠ ¡Atención! Peligro de lesionarse.

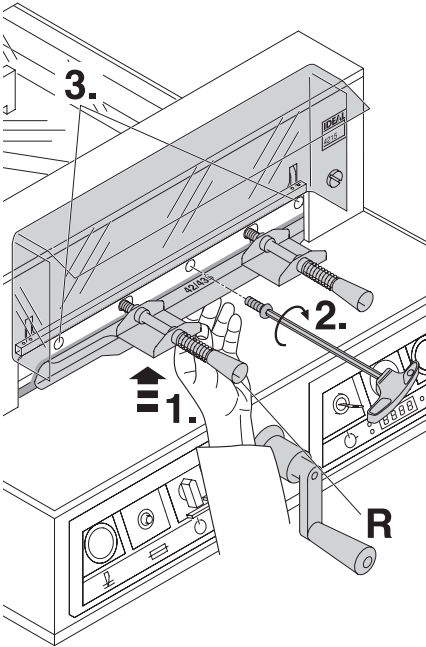


Colocar la cuchilla de recambio junto con el dispositivo de cambio en el portacuchillas hasta arriba y a la izquierda del todo (1.) (véase imagen A) apretando ambos muelles hacia atrás.

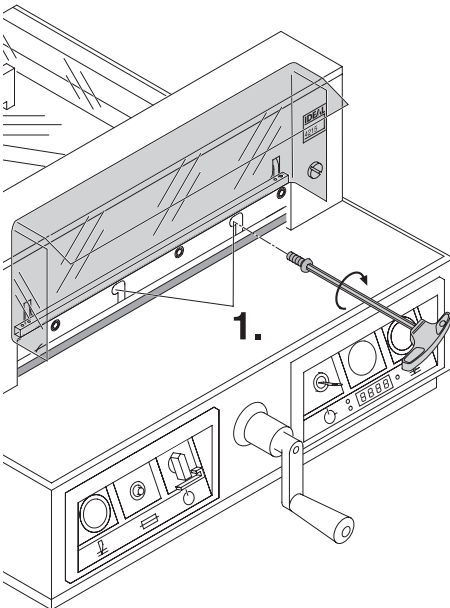
Sólo es necesario apretar los muelles hacia atrás para cambiar la cuchilla (véase imagen B).



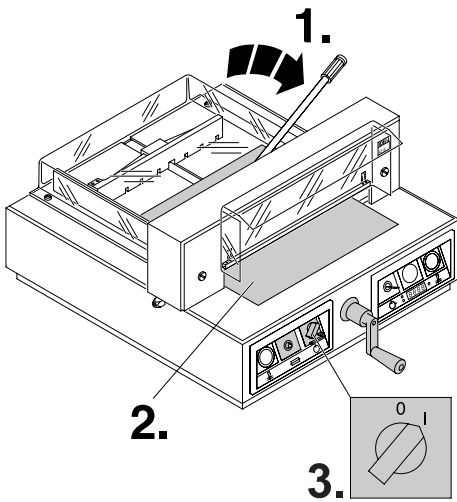
• Cambio cuchilla y cuadradillo •



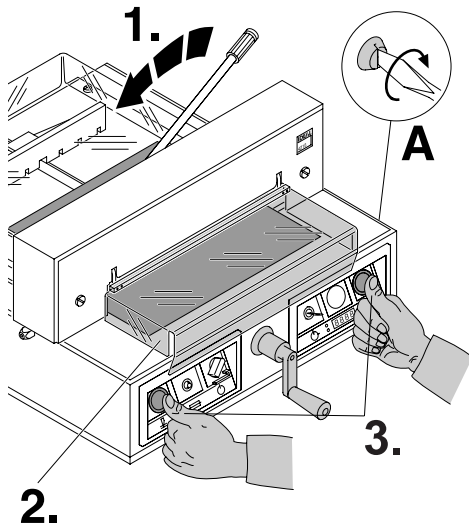
Con una mano, empujar el dispositivo para cambio de la cuchilla hacia arriba (1.). Con la otra mano, primero atornillar ligeramente el tornillo mediano de la cuchilla (2.), y posteriormente atornillar ligeramente el tornillo izquierdo de la cuchilla (3.). Retirar el dispositivo para cambio de la cuchilla (R.). Sacar las manetas de la cuchilla.



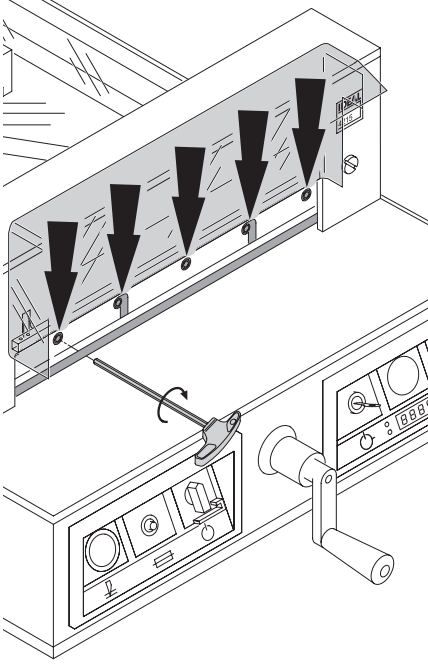
Atornillar ligeramente los restantes 2 tornillos de la cuchilla (1.) en los agujeros oblongos.



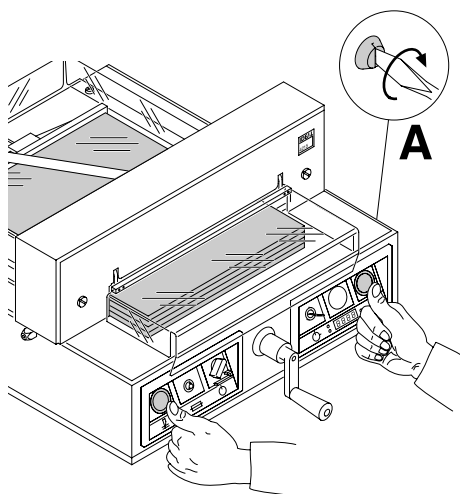
Abrir el pisón girando la palanca hacia la derecha (1.) Retirar todas las herramientas y distribuir el papel a lo largo de la longitud de corte (2.). Poner el interruptor principal en posición "I" (3.).



Cerrar el pisón girando la palanca hacia la izquierda (1.) Cerrar la tapa de seguridad (2.). Bajar la cuchilla presionando ambos botones al mismo tiempo (3.). Si la última hoja no está completamente cortada, girar gradualmente el tornillo de ajuste de profundidad de la cuchilla (A) con  $\frac{1}{4}$  de vuelta, el papel estará cortado en toda su longitud. (1 vuelta = 1,5 mm.)



Apretar los cinco tornillos de la cuchilla.

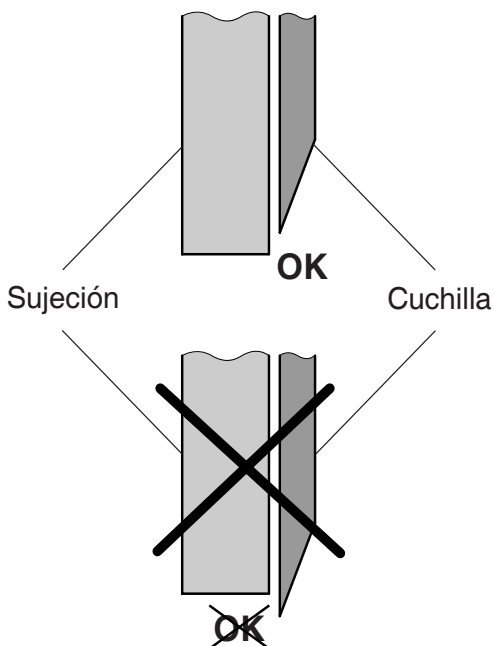


Para comprobar el buen funcionamiento de corte cortar una pila de papel. Si no se ha cortado la última hoja y/o varias hojas, girar el tornillo de ajuste de la cuchilla **(A)** progresivamente hacia la derecha en una cuarta parte hasta que todas las hojas se hayan cortado en su totalidad. (No colocar la cuchilla muy bajo, desgaste de la misma).

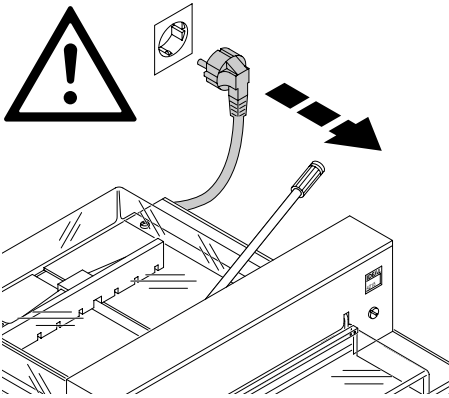
⚠ ¡Atención! No poner el interruptor principal en "0" mientras la cuchilla suba hacia arriba o haría abajo.

⚠ ¡Atención! Peligro de lesionarse.

⚠ ¡Advertencia! La cuchilla debe siempre estar cubierta por el pisón (ver figura de la izquierda).

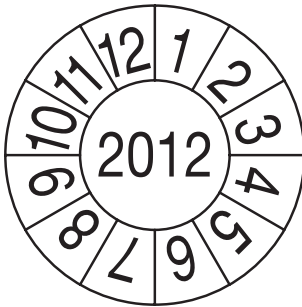






Los trabajos de mantenimiento deben realizarse solamente por personal competente y adecuadamente instruido.

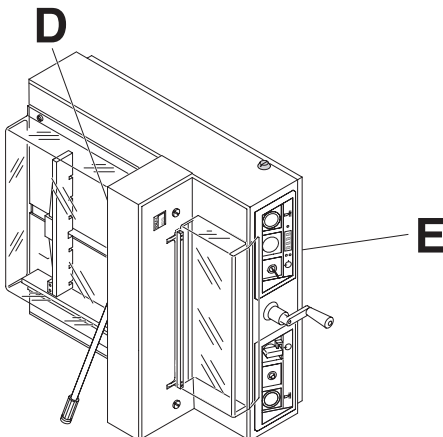
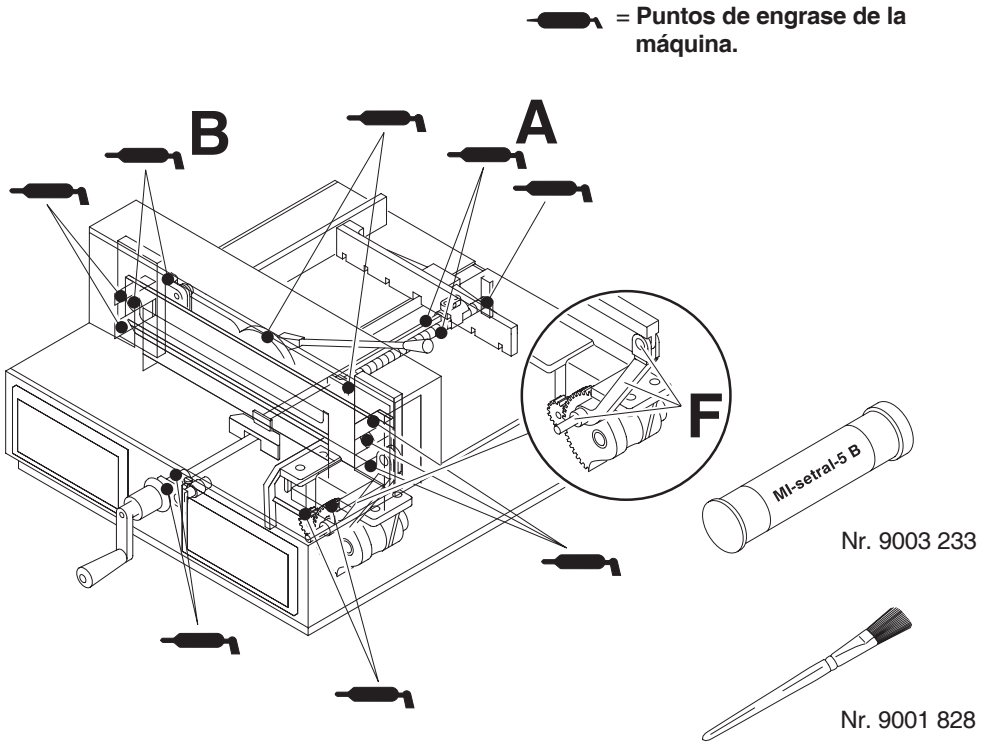
**⚠ ¡Atención! Desconectar la máquina de la red principal antes de iniciar cualquier tipo de mantenimiento y/o retirar revestimientos.**



### Prueba de seguridad

Las normas de seguridad están establecidas de acuerdo con las existentes en el país donde la máquina esté funcionando.

El fabricante recomienda realizar una revisión de seguridad cada 5 años por el servicio autorizado.



Semanalmente, la guía de la escuadra trasera (A) debería ser engrasada. (Utilizar sin resina).

2 veces al año, los 14 puntos restantes de lubricación (B) (ver ilustración) deberían lubricarse.

**⚠ ¡Atención! Desconectar la máquina de la red principal antes de iniciar cualquier tipo de mantenimiento y/o retirar revestimientos.**

Colocar la máquina lateralmente.

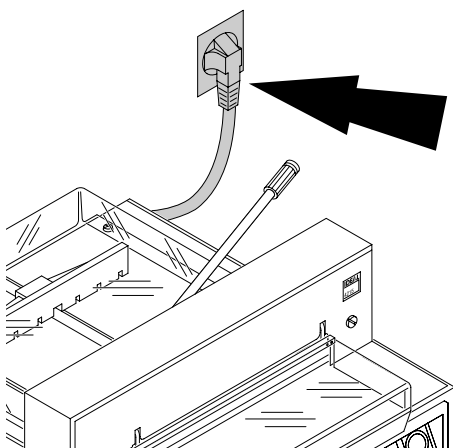
**⚠ ¡Advertencia! ¡La máquina puede caer!**

Sacar la carcasa (D) y la tapa inferior (E) (Las herramientas se encuentran en el set de herramientas).

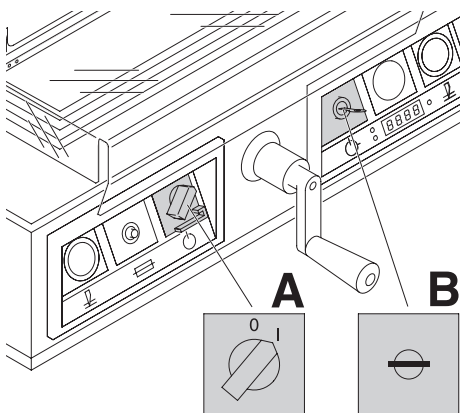
- Quite los restos de papel.
- Engrase todas las boquillas para grasa.
- Comprobar las dos levas y la barra. Si es necesario avise a su personal técnico.
- Montar la máquina.



**La máquina no funciona.**

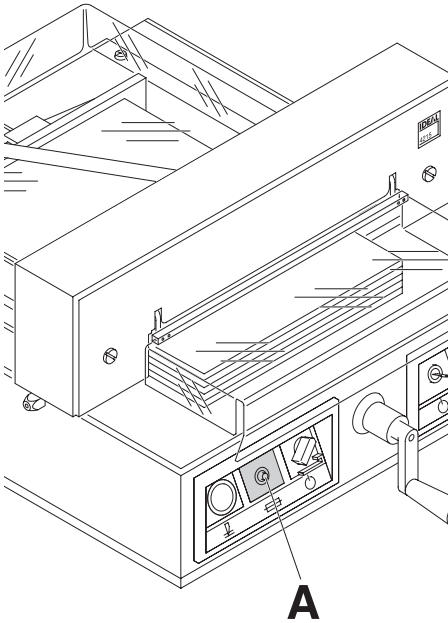


¿La máquina está enchufada?



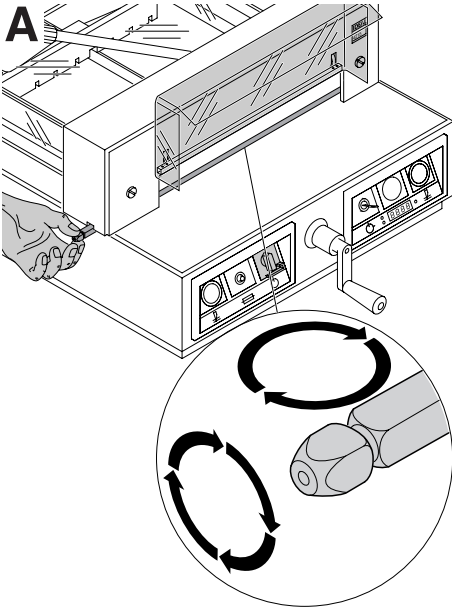
¿Interruptor principal en posición "I" (A)?  
¿Panel de control activado (B)?  
(girar la llave hacia la derecha)  
Para el accionamiento de corte véase pág.20.

**IDEAL 4215 • IDEAL 4250**



**La máquina se apaga:**

- Sobrecarga en la máquina (fase de enfriar).  
Interruptor de seguridad (A) apagado.  
Sobrecarga en la máquina (fase de enfriar).  
Interruptor de seguridad (A) apagado.  
Después de un 1 minuto presionar el botón (A).
- Máquina bloqueada.
- La cuchilla está atascada.  
Para eliminar el bloqueo presionar el botón de seguridad (A).

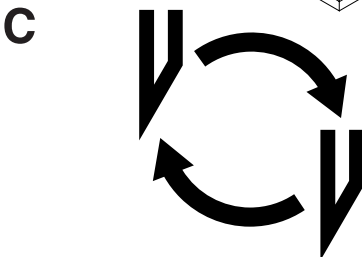
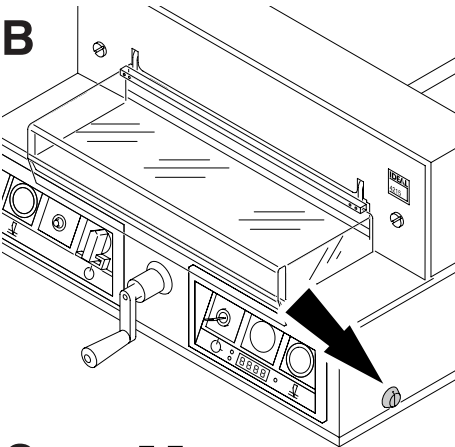


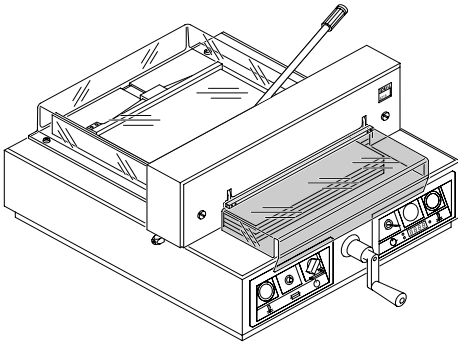
**La última hoja no queda cortada:**

- Girar el cuadradillo y/o darle la vuelta (A).
  - En caso necesario reajustar la cuchilla mediante el tornillo de ajuste (B).
- (Véase pág. 32).

**Pobre calidad de corte o la cuchilla marca la pila de papel:**

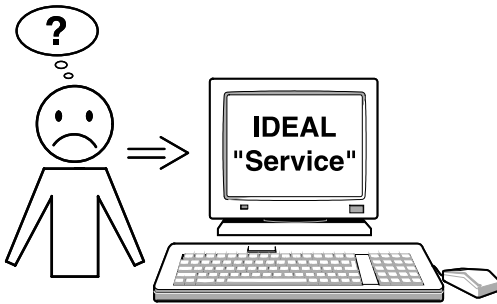
- Cambiar la cuchilla (C) (veáanse pág. 24 - 32).





**El corte no puede realizarse.**

- Si la tapa está abierta:  
**cerrarla**
- Si la tapa está cerrada:  
**abrir y volver a cerrarla (chequeo de seguridad).**



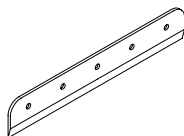
**El motor rueda pero la cuchilla no baja.**

- Se ha activado el sistema de seguridad.  
Avisar al servicio técnico.

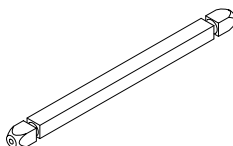
**Ninguno de los métodos ayudan a solucionar el problema:**

- Contacte con el servicio técnico
- [www.ideal.de](http://www.ideal.de) → "servicio"
  - [service@krug-priester.com](mailto:service@krug-priester.com)

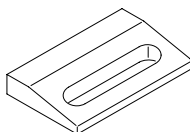
## Accesorios Recomendados:



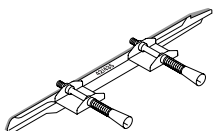
Cuchilla de recambio Nr. 9000 121



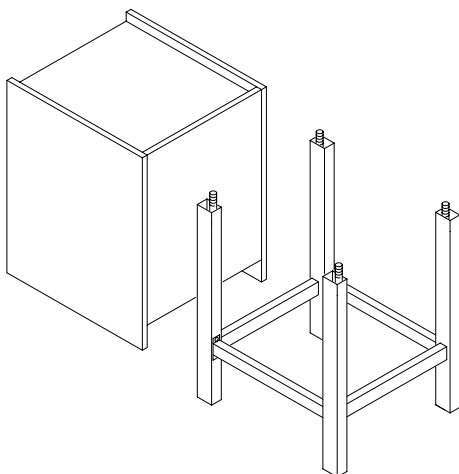
6 cuadrillos Nr. 9000 221



Transportador para el papel Nr. 9000 520 <sup>1</sup>



Cambio de cuchilla Nr. 9000 517 <sup>1</sup>

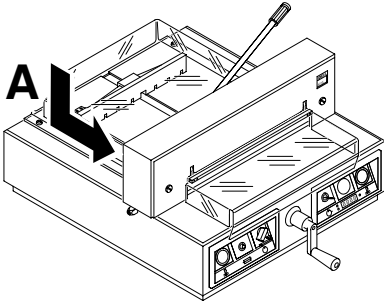


Mueble Nr. 4215 1100

Mesa Nr. 4205 1100

<sup>1</sup> Incluido en la entrega.

**IDEAL 4215 • IDEAL 4250**



**Datos técnicos:**

- Voltaje: 230V/50Hz/1~, 120V/60Hz/1~
- Capacidad de corte: 40 mm
- El nivel de sonido es 13023; : < 70 dB (A)
- Corriente derivada: < 3,5mA
- Diámetro toma de red min. 1,5mm<sup>2</sup> (230V).
- Diámetro toma de red AWG 18 (15A) (120V)

Las características técnicas pueden encontrarse en las especificaciones técnicas que aparecen señaladas en la misma máquina (A).

Para cualquier reclamación en garantía, la máquina ha de estar provista de la placa original de identificación.

	Longitud de corte mm	Profundidad de mm	Dimensiones (B X T X H) mm	Peso kg
IDEAL 4215	430	390	640 x 695 x 355/*/**	78 /*/**
IDEAL 4250	430	390	640 x 695 x 355/*/**	85 /*/**

**IDEAL 4215**

\* con Mesa 1044 mm/88 kg

\*\* con Mueble 1080 mm/106 kg

**IDEAL 4250**

\* con Mesa 1044 mm/95 kg

\*\* con Mueble 1080 mm/113 kg





Esta máquina está comprobada por laboratorios de seguridad independientes (GS) y cumple la normativas 2006/42/EG, y 2004/108/EG.

**Información nivel de ruido:**

Nivel de ruido: < 70 db (A) según EN 13023.

Sujeto a cambio sin notificación.



I.T.E. Listed 802 D



- D EG-KONFORMITÄTSERKLÄRUNG**
- GB EC-declaration of conformity**
- F Déclaration de conformité CE**
- E Declaración CE de conformidad**

- **Hiermit erklären wir, daß die Bauart von**
- Herewith we declare that
- Par la présente, nous déclarons que
- Por la presente, declaramos que la

**4215; 4250**

- **folgenden einschlägigen Bestimmungen entspricht**
- complies with the following provisions applying to it
- sont conformes aux dispositions pertinentes suivantes
- satisface las disposiciones pertinentes siguientes

**2006/42/EG:**

Maschinenrichtline, EC Machinery directive, EC Directives machines, Directiva de maquinaria EC.

**2004/108/EG:**

EMV Richtline, EMV Electromagnetic compatibility directive, EMV directives compatibilité électromagnétique, Directiva de compatibilidad electromagnética EMW.

- **Angewendete harmonisierte Normen insbesondere**

- Applied harmonised standards in particular
- Normes harmonisées utilisées, notamment
- Normas armonizadas utilizadas particularmente

**EN 60204-1; EN 1010-1; EN 1010-3; EN 55014-1; EN 55014-2;  
EN 61000-3-2; EN 61000-3-3; EN ISO 12100-1; EN ISO 12100-2;  
EN ISO 13857; EN ISO 11204; EN 13023; EN ISO 13849-1.**

29.12.2009  
Datum

Bevollmächtigter für technische Dokumentation  
Authorized representative for technical documentation  
Représentant autorisé pour la documentation technique  
Representante autorizado para documentación técnica

Krug & Priester GmbH u. Co KG  
Simon-Schweitzer-Str. 34  
D-72336 Balingen (Germany)

Noticias:



## Destructoras de Documentos

## Cizallas y Guillotinas

