

Massicots

F Mode d'emploi

**IDEAL 4215**



**IDEAL 4250**



IDEAL 4215 • IDEAL 4250



- D** Bitte lesen Sie vor Inbetriebnahme der Maschine unbedingt diese Betriebsanleitung und beachten Sie die Sicherheitshinweise. Die Betriebsanleitung muss jederzeit verfügbar sein.
- GB** Please read these operating instructions before putting the machine into operation and observe the safety precautions. The operating instructions must always be available.
- F** Nous vous prions de lire attentivement le mode d'emploi avant d'utiliser la machine, et attirons votre attention sur les consignes de sécurité. Les instructions d'utilisation et les consignes de sécurité doivent toujours être disponibles. Les instructions d'utilisation et les consi.
- NL** Leest u voor de ingebruik name van het apparaat a.u.b. deze gebruiksaanwijzing goed door en neemt u de veiligheidsinstructies n acht. De gebruiksaanwijzing en de veiligheids-voorschriften moeten altijd binnen handbereik zijn.
- I** Per favore legga questo manuale di istruzione prima di mettere in funzione il distruggidocumenti e osservi le regole di sicurezza. Le istruzioni d'uso devono essere sempre disponibili.
- E** Le recomendamos lea las instrucciones antes de poner en funcionamiento esta máquina y cumpla las normas de seguridad. Las instrucciones de servicio y seguridad deben estar siempre disponibles.
- S** Läs igenom denna bruksanvisning innan ni startar maskinen. Var noga med säkerhetsföreskrifterna. Instruktionsmanualen måste alltid finnas tillgänglig.
- FIN** Lue nämä käyttö-ohjeet läpi ennenkuin käynnistät laitteen !  
Noudata turvaohjeita. Käyttöohjeiden on oltava aina saatavilla.
- N** Lees gjennom denne bruksanvisningen før De tar i bruk maskinen  
Vær oppmerksom på sikkerhetsforskriftene. Operatørmmanualen må alltid være tilgjengelig.
- PL** Proszę uważnie przeczytać instrukcję obsługi przed uruchomieniem urządzenia i stosować się do przepisów bezpieczeństwa. Instrukcje obsługi muszą być zawsze dostępne.
- RUS** Пожалуйста, прочитайте инструкцию по эксплуатации перед установкой аппарата, соблюдайте технику безопасности. Инструкция по эксплуатации должна находиться в доступном для пользователя месте.
- H** A gép üzembe helyezésé előtt figyelmesen olvassa el a kezelési utasítást és tartsa be a biztonsági előírásokat. Kezelési utasításnak mindig elérhetőnek kell lennie.
- TR** Lütfen makineyi çalıştırmadan önce bu kullanma talimatlarını dikkatli bir şekilde okuyunuz ve belirtilen güvenli k önlemlerine uyunuz. Kullanma Talimatları her zaman kullanıma hazır olmalıdır.
- DK** Før installation af maskinen bedes De venligst læse brugervejledningen brugervejledningen og være opmærksom på sikkerhedsanvisningerne.  
Brugervejledningen skal altid være tilgængelig.
- CZ** Prosim přečtete si instrukce k obsluze a dodržujte bezpečnostní upozornění. Návod k obsluze musí být vždy dostupný.
- P** Por favor leiam o manual de instruções antes de colocar a máquina em operação e vejã as precauções de segurança. As instruções de operação deverão estar sempre disponíveis.
- GR** ΠΑΡΑΚΑΛΩ ΔΙΑΒΑΣΤΕ ΤΙΣ ΟΔΗΓΙΕΣ ΧΡΗΣΕΩΣ ΚΑΙ ΤΙΣ ΠΡΟΦΥΛΑΞΕΙΣ ΑΣΦΑΛΕΙΑΣ ΠΡΙΝ ΒΑΛΕΤΕ ΤΟ ΜΗΧΑΝΗΜΑ ΣΕ ΛΕΙΤΟΥΡΓΙΑ. ΟΙ ΟΔΗΓΙΕΣ ΧΡΗΣΗΣ ΠΡΕΠΕΙ ΝΑ ΕΙΝΑΙ ΠΑΝΤΑ ΔΙΑΘΕΣΙΜΕΣ.
- SLO** Prosim preberite navodila za uporabo ter upoštevajte varnostna opozorila preden zaženete napravo. Navodila naj bodo vedno pri roki.
- SK** Starostlivo si preštudujte tento návod na obsluhu pred uvedením stroja do prevádzky a najmä bezpečnostné predpisy. Držte tento návod na obsluhu na dostupnom mieste.
- EST** Palun lugege enne masina käivitamist käesolevat kasutusjuhendit ning järgige ohutusnõudeid. Kasutusjuhend peab alati käepärast olema.
- CHI** 使用機器前，請閱讀此操作指引，並留意安全守則  
操作手册必须是经常可用的。
- UAE** والامان الوقاية تعليمات ملاحظة نرجو كما الماكينة بتشغيل البدء قبل التشغيل تعليمات قراءة نرجو لا بد من وجود تعليمات التشغيل دائما



- D** Keine Bedienung durch Kinder!  
**GB** Children must not operate the machine!  
**F** Pas d'utilisation par un enfant!  
**NL** Geen bediening door kinderen!  
**I** Non lasciare utilizzare il tagliacarte a bambini!  
**E** No dejar que la utilicen los niños!  
**S** Installera maskinen utom räckhåll för barn!  
**FIN** Asentakaa laite lasten ulottumattomiin !  
**N** Installer maskinen utenfor rekkevidde for barn!  
**PL** Dzieciom nie wolno obsługiwać urządzenia !  
**RUS** Не допускайте детей к пользованию аппаратом!  
**H** Gyerekek a gépet nem kezelhetik  
**TR** Makinayı Çocuklar Kullanmamalıdır.  
**DK** Må kun betjenes af voksne  
**CZ** Stroj nesmí být obsluhován dětmi!  
**P** As crianças não devem trabalhar com a máquina!  
**GR** ΑΠΑΓΟΡΕΥΕΤΑΙ Η ΧΡΗΣΗ ΑΠΟ ΠΑΙΔΙΑ.  
**SLO** Otroci ne smejo uporabljati naprave  
**SK** So strojom nesmú pracovať deti!  
**EST** Lapsed ei tohi masinat kasutada!  
**CHI** 勿让儿童使用机器!  
**UAE** يجب على الأطفال عدم تشغيل الماكينة.



- D** Nicht unter das Messer fassen!  
**GB** Do not reach beneath the blade!  
**F** Ne pas passer les mains sous la lame!  
**NL** Niet met de handen onder het mes komen!  
**I** Non toccare la lama nella parte inferiore!  
**E** ¡No tocar debajo de la cuchilla!  
**S** Sträck inte in handen under kniven!  
**FIN** Älä laita kättäsi terän alle !  
**N** Plasser aldri hender ol. under kniven !  
**PL** Nie wkładać rąk pod noże!  
**RUS** Избегайте попадания рук под лезвие!  
**H** Ne nyúljon a kés alá!  
**TR** Elinizi bıçağın altına sokmayınız!  
**DK** Stik ikke hænderne ind under knivbladet!  
**CZ** Nesahejte pod ostří nože!  
**P** Não tocar na parte inferior da faca!  
**GR** ΜΗΝ ΑΓΓΙΖΕΤΕ ΤΟ ΚΑΤΩ ΜΕΡΟΣ ΤΗΣ ΛΕΠΙΔΑΣ!  
**SLO** Ne segajte z roko pod rezilo!  
**SK** Nevkladajte ruky pod nôž!  
**EST** Ärge pange kätt tera alla!  
**CHI** 请勿接触刀具的下方。  
**UAE** لا تصل تحت السكين

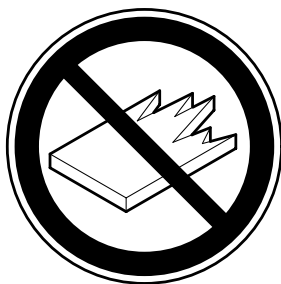


- D** Messer nie lose liegen lassen!  
Messer nur mit Messerwechsellvorrichtung oder im Messertransportkasten befördern!  
(siehe Seite 26 und 28).  
**⚠ Warnung! Verletzungsgefahr!**
- GB** Never leave the blade unattended!  
Do not extract or transport the blade without protection!  
(See page 26 and 28).  
**⚠ Danger! Risk of injury!**
- F** Ne jamais laisser la lame sans protections !  
Elle ne doit être démontée qu'à l' aide du dispositif de changement de lame (cf. page 26 et 28, ou transportée dans son étui en bois !  
**⚠ Danger! Risques de coupures !**
- NL** Laat nooit de messen alleen achter.  
Transporteer de messen niet zonder de houten bescherming (zie pagina 26 en 28).  
**⚠ Waarschuwing! Opgelet voor ongevallen!**
- I** Non lasciare mai la lama incustodita. Non rimuovere o trasportare la lama senza protezione. (Vedi pagina 26 e 28).  
**⚠ Attenzione! Rischio di infortunio!**
- E** ¡No quitar la cuchilla sin prestar atención. No desmontar no transportar la cuchilla sin protección! (vérase pág. 26 y 28)  
**⚠ ¡Advertencia! ¡Peligro de hacerse daño!**
- S** Lämna aldrig maskinen obemannad. Ta inte ur eller transportera kniven utan skydd. (se sid 26 och 28).  
**⚠ Skaderisk!**
- FIN** Käsittele terää aina varoen. Älä siirrä tai kuljeta terää ilman suojaa ! (katso sivu 26 ja 28)  
**⚠ Loukkaantumisen vaara !**
- N** La aldri kniven ligge ubeskyttet. Ta aldri ut kniven eller transporter den uten beskyttelse (Se side 26 og 28)  
**⚠ FARE ! Muligheter for skade !**
- PL** Nidy nie pozostawiać noży bez nadzoru! Nie wyciągać lub transportować noży bez osłon!  
(zobacz strona 26 i 28).  
**⚠ Ryzyko skaleczenia się!**
- RUS** Не оставляйте открытое лезвие без присмотра! Не пытайтесь извлечь или транспортировать лезвие без специальных мер предосторожности!  
(См. страницы 26 и 28)  
**⚠ Соблюдайте выше перечисленные правила для избежания травм!**
- H** Soha ne hagyja a kést őrizetlenül!  
Ne vegye ki vagy ne szállítsa a kést védőtok nélkül!  
(Lásd 26. és 28. oldal)  
**⚠ Veszély! Sérülésveszély!**
- TR** Bıçağı hiçbir zaman gözetimsiz bırakmayınız!  
Bıçağı muhafazasız olarak yerinden çıkartmayınız veya taşımayınız! (Sayfa 26 ve 28'e bakınız)  
**⚠ Dikkat! Yaralanma riski!**

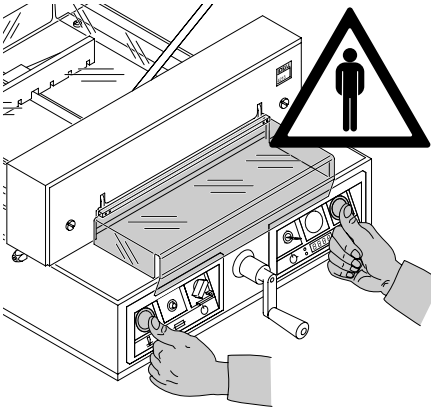


- DK** Knivbladet må aldrig efterlades uden opsyn.  
Forsøg ikke at afmontere eller transportere knivbladet uden beskyttelse! (Se side 26 og 28)  
⚠ **FARE! Risiko for legemlig beskadigelse.**
- CZ** Nikdy nenechávejte nůž bez krytu.  
Nikdy nevyjímejte nebo neprepravujte nůž bez ochranného krytu (viz. strany 26 a 28)  
⚠ **Nebezpečí! Riskujete zranění**
- P** Deixar a faca sempre em local seguro!  
Não retirar ou transportar a faca sem protecção!  
(Ver pág. 26 e 28)  
⚠ **Perigo! Risco de dano!**
- GR** ΜΗΝ ΑΦΗΝΕΤΕ ΤΗΝ ΛΕΠΙΔΑ ΑΝΕΠΙΤΗΡΗΤΗ!  
ΜΗΝ ΑΜΛΑΖΕΤΕ Ή ΜΕΤΑΦΕΡΕΤΕ ΤΗΝ ΛΕΠΙΔΑ ΧΩΡΙΣ  
ΠΡΟΦΥΛΑΞΗ (Δείτε σχετικά στις σελίδες 26 & 28)  
⚠ **ΠΡΟΣΟΧΗ ! ΚΙΝΔΥΝΟΣ ΤΡΑΥΜΑΤΙΣΜΟΥ !**
- SLO** Nikoli ne puščajte rezila nazaščitenega. Nikoli ne prenašajte rezilo brez zaščite. (glej stran 26 in 28).  
⚠ **Pozor! Nevarnost poškodbe.**
- SK** Nenechávajte nôž nechránený (nezabezpečený)!  
Nevyberajte alebo netransportujte nôž bez ochrany  
(vid s. 26 a 28)  
⚠ **! Riziko úrazu !**
- EST** Ärge jätke lõiketera kunagi järelevalveta!  
Ärge pikendage ega teisaldage tera kaitseseadmeteta!  
(Vt lk 26 ja 28)  
⚠ **Oht! Vigastuste oht!**
- CHI** 在没人留意的情况下，请勿离开刀具。  
在没有保护的情况下，请勿取出或运送刀具！（参阅第 26 和 28 页）。  
⚠ 危险！可引致受伤！
- UAE** لا تترك السكين بدون اهتمام  
لا تخرج أو تنقل السكين بدون حماية (أنظر صفحة 26 و 28)  
⚠ خطر! التعرض للأذى

IDEAL 4215 • IDEAL 4250

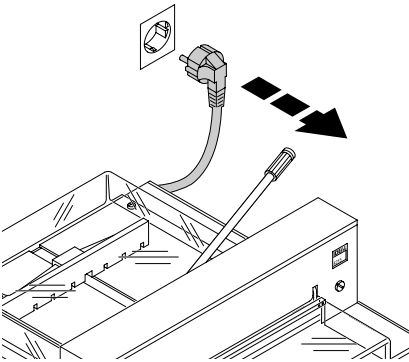


- D** Keine harten und splitternden Materialien schneiden!
- GB** Do not cut hard materials or materials which may splinter!
- F** La coupe de matériaux trop durs ou risquant des projections est interdite !
- NL** Snij geen harde materialen of materiaal dat kan splinteren!
- I** Utilizzare il tagliacarte esclusivamente per il taglio di risme di carta o materiali analoghi!
- E** ¡No cortar materiales duros o materiales que puedan astillarse!
- S** Försör inte hårt material eller material som kan splittras!
- FIN** Asentakaa laite lasten ulottumattomiin !
- N** Ikke kutt hardt metall eller materiale som kan splintre !
- PL** Nie ciąć twardych materiałów lub materiałów, które mogą ulec odprysnięciu!
- RUS** Данный резак не предназначен для резки твердых материалов или материалов, которые могут расщепляться!
- H** Ne vágjon kemény vagy olyan anyagot, amely repedhet!
- TR** Sert veya parçalanabilecek malzemeleri kesmeyiniz!
- DK** Der må ikke skæres i hårde materialer eller i materialer, der kan splintre!
- CZ** Neřežte tvrdý materiál, při kterém mohou ustřelovat ostré úlomky!
- P** Não cortar materiais duros ou materiais que possam lascar!
- GR** ΜΗΝ ΚΟΒΕΤΕ ΣΚΛΗΡΑ ΥΛΙΚΑ Ή ΥΛΙΚΑ ΠΟΥ ΘΡΥΜΜΑΤΙΖΟΝΤΑΙ!
- SLO** Nikoli ne režite trdih materialov ali materialov, ki se lahko razcepijo.
- SK** Nerežte tvrdé materiály, alebo materiály, z ktorých môžu vystrelovať ostré úlomky.
- EST** Ärge lõigake kõvasid materjale ega materjale, mis võivad pilbasteks puruneda!
- CHI** 请勿切割坚硬或可裂成碎片物料。
- UAE** لا تقطع الأشياء الصلبة أو الأشياء التي يتطاير منها شظايا!

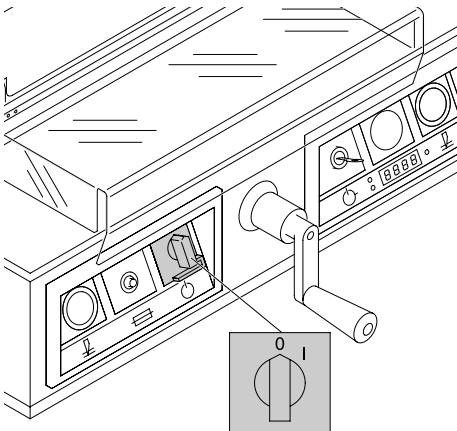


Ce massicot est destiné à couper des piles de papier à des formats précis. Un seul opérateur à la fois est autorisé à utiliser le massicot !

**⚠ Attention !** La présence de trombones ou d'objets semblables risque de provoquer l'endommagement du couteau.

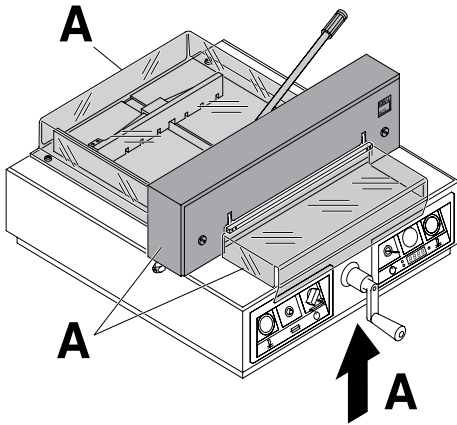


Débrancher l'appareil avant toute intervention ou démontage de panneaux !

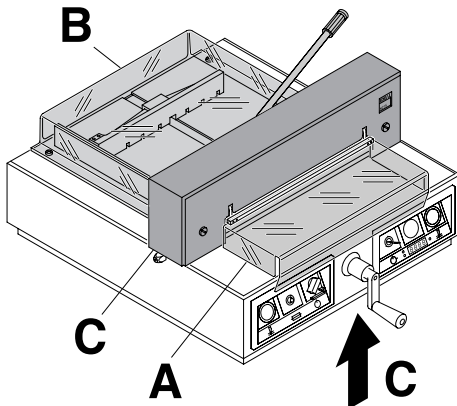


Le remplacement de la réglette ou de la lame ne peuvent se faire que lorsque l'interrupteur principal est en position d'arrêt !

IDEAL 4215 • IDEAL 4250



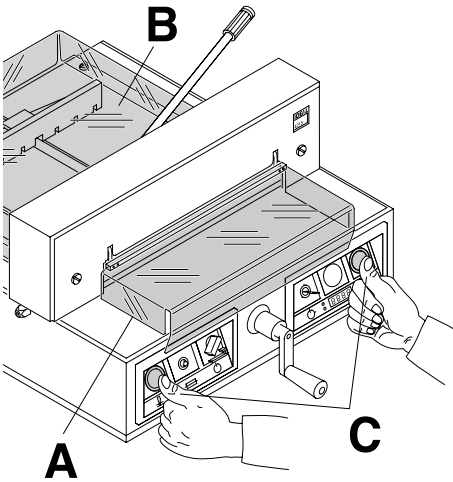
Tous les éléments du massicot présentant un risque quelconque, sont recouverts de protections, panneaux ou carters (A) !



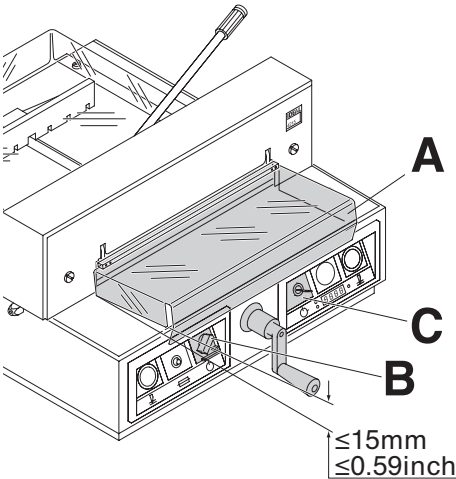
Utiliser le massicot sans ses dispositifs de sécurité est strictement interdit !

- carter de protection avant pivotant (A)
- carter de protection arrière fixe (B)
- et panneau de protection (C)



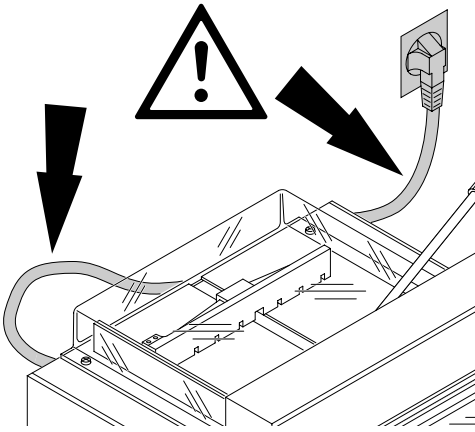


En ce qui concerne les éléments de coupe en mouvement, un carter transparent (A), carter de protection arrière fixe (B) et une commande bi-manuelle temporisée (C) vous en protègent !



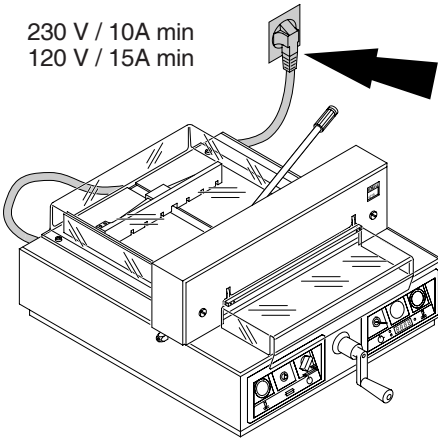
Avant tout travail avec la machine et après tout changement de lame, vérifier les systèmes de sécurité : carter de protection avant (A) (la distance entre la table et le capot doit être inférieure à 15 mm), interrupteur principal (B) et interrupteur à clé (C) !

IDEAL 4215 • IDEAL 4250

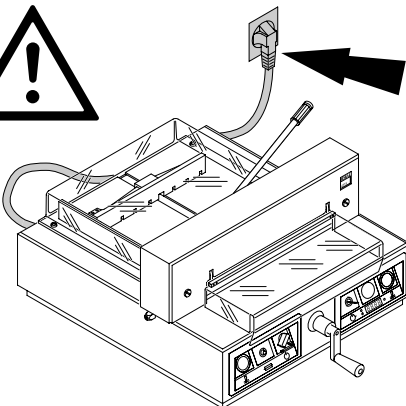


Protéger le câble d'alimentation secteur de toute chaleur et de tout contact avec des produits diluants ou des bords tranchants !

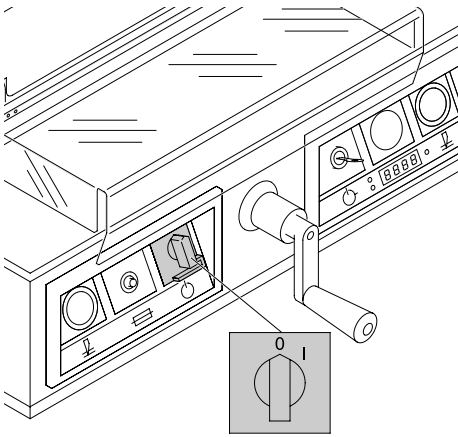
230 V / 10A min  
120 V / 15A min



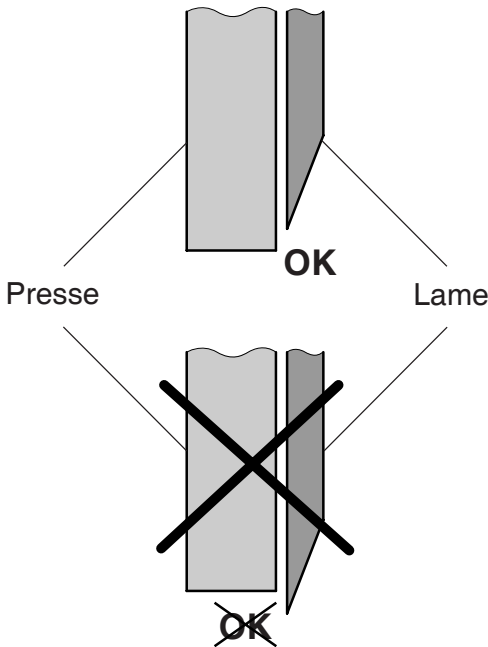
Respecter l'alimentation électrique indiquée. Le raccordement à un conducteur de protection doit être garanti !



Ménager un accès libre à la prise de courant !



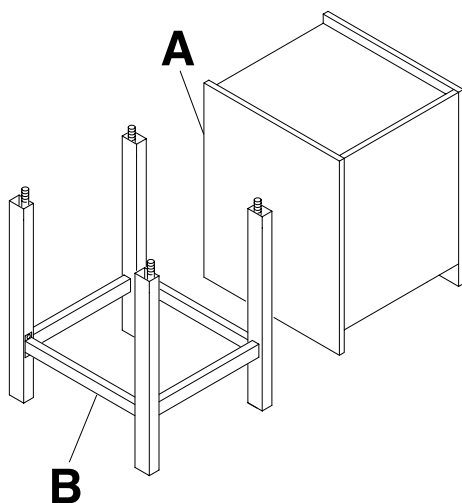
Couper l'alimentation en cas de non-utilisation prolongée (interrupteur principal sur "0").



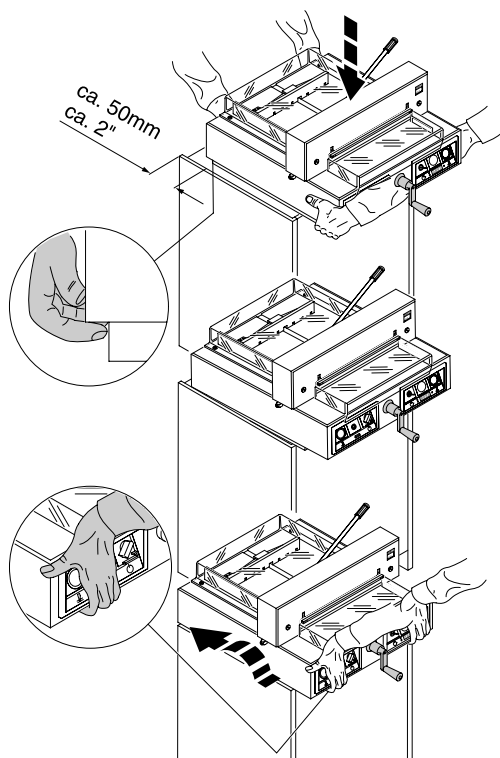
⚠ **Danger!** Ne pas basculer l'interrupteur principal sur "0" lors de la remontée et la baisse de la lame.  
**Risques de blessures !**

⚠ **Danger !** La lame doit toujours être recouverte par la presse !

IDEAL 4215 • IDEAL 4250

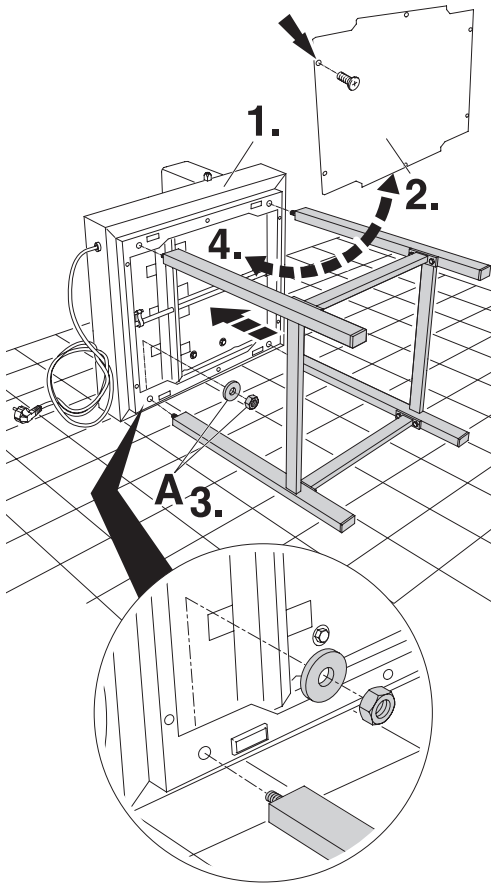


Déballer et monter, suivant le cas, le meuble (A) ou le stand métallique (B), selon les instructions se trouvant dans leur emballage respectif.



Déballer la machine de son emballage à l'aide de 2 personnes, et la placer sur le meuble, ou une table de travail, selon le cas. Attention aux doigts!

⚠ Risques de blessures !

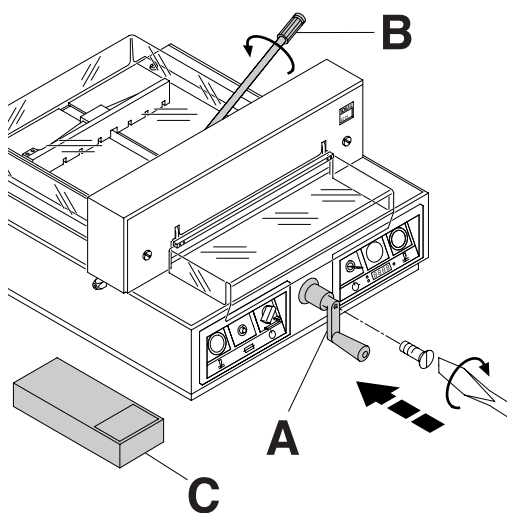


### Montage du stand :

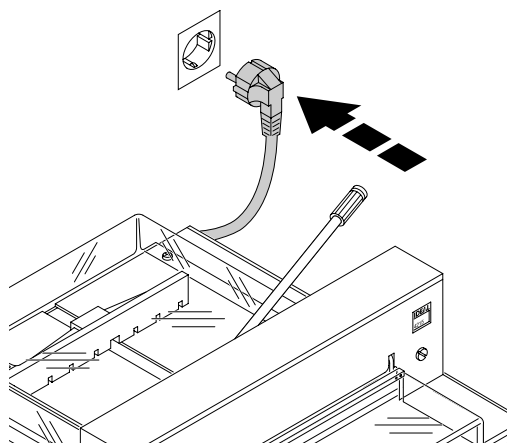
Deux personnes sont nécessaires pour sortir la machine de son emballage.

- Poser la machine au sol sur un côté (1.).
- Enlever la plaque inférieure (2.)
- Assembler stand et massicot à l'aide des rondelles et écrous (4 de chaque) emballés avec le stand (3.).
- Refixer la plaque inférieure (4.)
- Relever la machine.

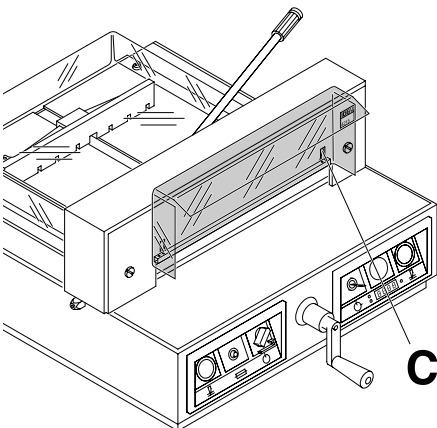
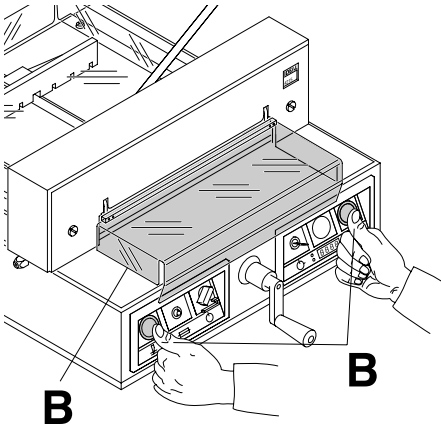
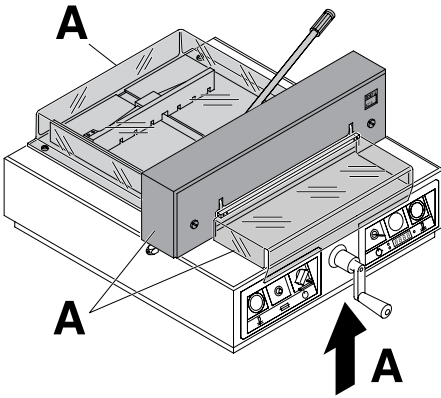
IDEAL 4215 • IDEAL 4250



Fixer la manivelle de butée arrière (A).  
Fixer la poignée (B) du levier de presse  
(Uniquement sur IDEAL 4215).  
Ces accessoires, ainsi que les outils  
nécessaires, se trouvent dans la boîte à  
outillage (C).



Brancher le câble d'alimentation au secteur.



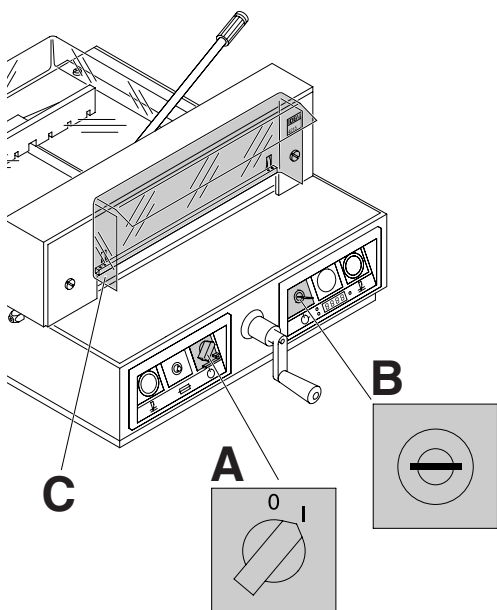
Tout travail sur le massicot ne peut commencer que lorsque les instructions d'utilisation et les consignes de sécurité ont été bien comprises.

Avant tout travail de coupe, contrôler le bon fonctionnement de tous les systèmes de sécurité :

- (A) Tous les panneaux et carters doivent être en place.
- (B) La coupe ne doit se déclencher que lorsque le carter avant est fermé et que les deux boutons de la commande bi-manuelle sont actionnés en même temps.
- Le carter de protection avant ne doit pas se refermer de lui-même. Resserrer la vis à six pans creux de droite (C).

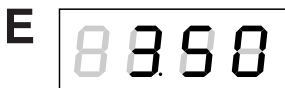
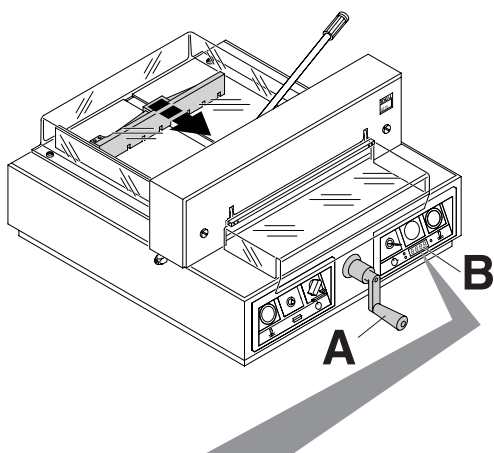
Il est recommandé de tenir un cahier d'entretien.

IDEAL 4215 • IDEAL 4250



Basculer l'interrupteur principal sur "I" (A).  
Introduire la clé de contact et la tourner vers la droite (B). Ouvrir le carter avant (C).  
Le massicot est maintenant prêt à travailler.





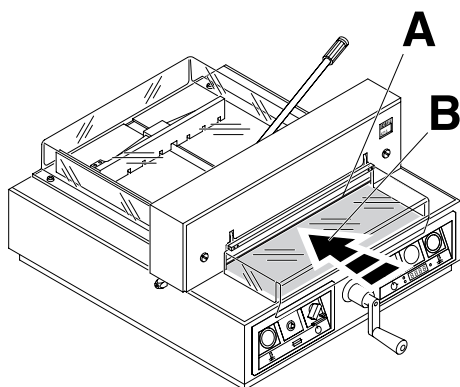
Le réglage de la dimension s'obtient à l'aide de la manivelle (A). Dans le display (B) s'affiche un symbole de rotation  $\rightarrow$  vers la droite (voir image C). La rotation vers la droite de la manivelle (A) s'affiche. Tourner la manivelle vers la droite jusqu'à l'affichage de la dimension (voir image E). Le point de référence est atteint. La dimension de coupe peut maintenant être réglée à l'aide de la manivelle (A).

**Si la butée arrière est complètement à l'avant**, le symbole de rotation  $\leftarrow$  s'oriente vers la gauche (voir image D). Tourner la manivelle vers la gauche jusqu'à ce que le symbole de rotation  $\rightarrow$  s'oriente vers la droite (voir image C). Puis tourner la manivelle vers la droite jusqu'à l'affichage de la dimension (voir image E). Le point de référence est atteint. La dimension de coupe peut maintenant être réglée à l'aide de la manivelle (A). Déplacer la butée arrière  $\rightarrow$  de l'arrière.

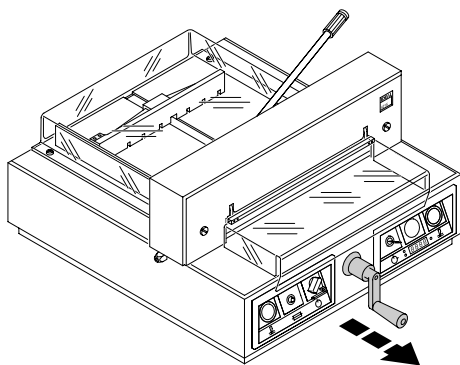
La dimension est affichée sur l'écran.  
(en cm ou pouces) (B)

Lorsque la machine est éteinte uniquement par la clé de contact ⑦ (interrupteur principal ⑤ restant activé), il n'est pas nécessaire de ramener la butée arrière au point de référence.

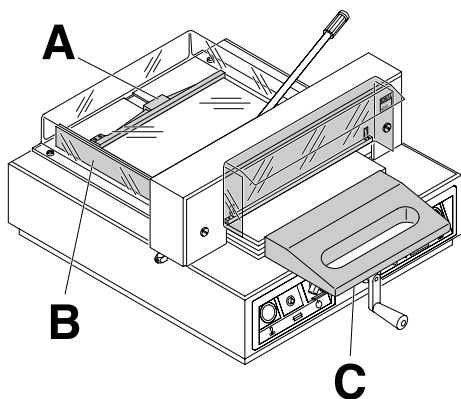
IDEAL 4215 • IDEAL 4250



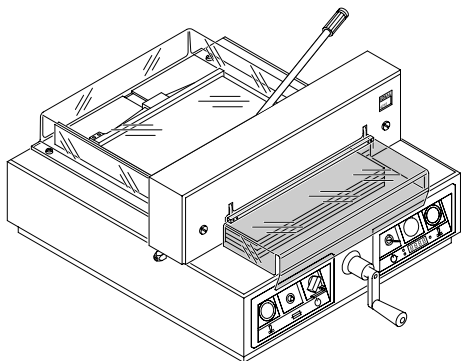
Un filet lumineux rouge matérialise la ligne de coupe (A) (la lame coupe le papier sur le bord avant (B) du filet lumineux) ; à n'utiliser que lorsqu'il ne faut pas couper à une dimension bien précise).



La manivelle peut être débrayée afin de ne plus fausser la dimension obtenue.

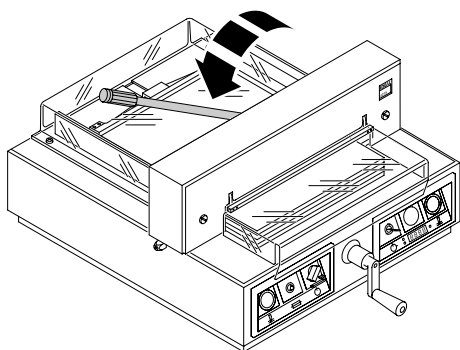


Positionner le papier contre la butée arrière (A) et la butée latérale (B). Pour pousser la pile de papier contre les butées, utiliser le dispositif de taquage (C).  
(Pour tourner la pile, déplacer d'abord la butée arrière vers l'avant).



Fermer le carter de protection transparent.

IDEAL 4215 • IDEAL 4250

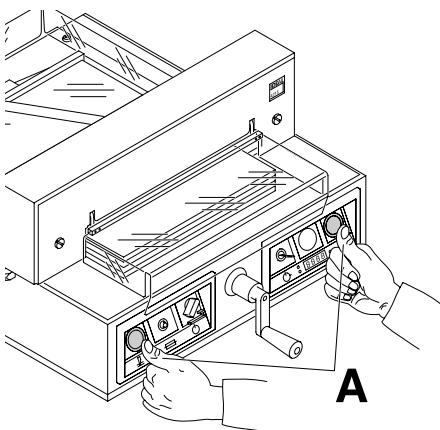


**IDEAL 4215**

Avant chaque coupe positionner le levier vers la gauche et le verrouiller par un léger coup sur la poignée.

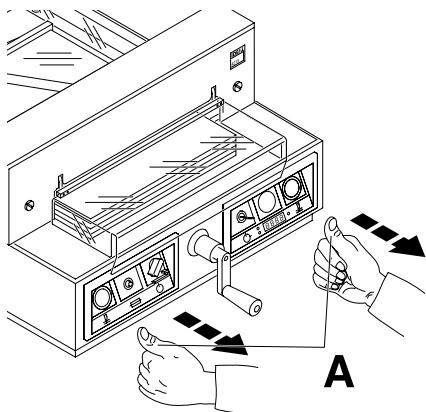
**IDEAL 4250**

La pression se produit automatiquement lorsque la coupe est déclenchée.



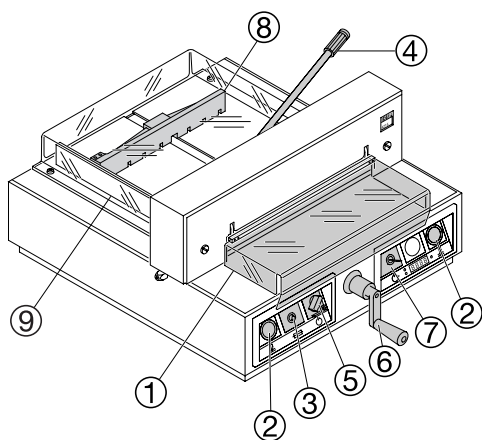
**Déclencher la coupe :**

Appuyer en même temps sur les deux boutons de la commande bi-manuelle (A), et les maintenir jusqu'à ce que la coupe soit effectuée.



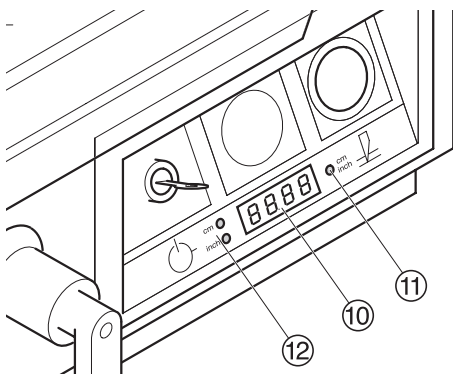
**Terminer ou interrompre la coupe :**

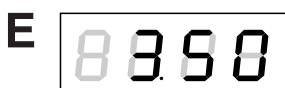
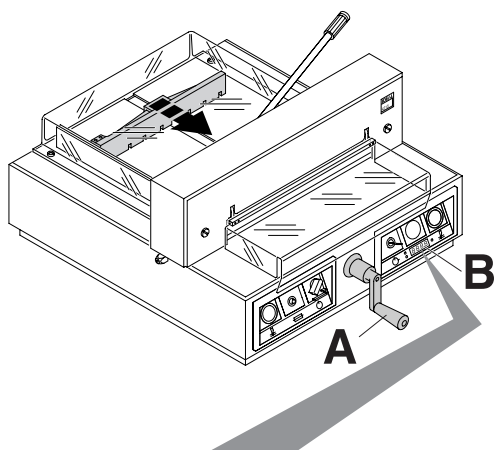
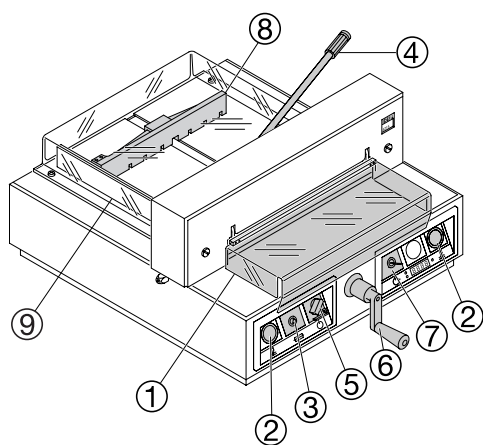
Relâcher les deux touches de la commande bi-manuelle (A).



## Éléments et commandes

- ① - Carter transparent avant
- ② - Commande bi-manuelle
- ③ - Disjoncteur Moteur lame
- ④ - Levier de presse
- ⑤ - Interrupteur principal
- ⑥ - Manivelle pour un réglage manuel de la butée arrière
- ⑦ - Interrupteur à clé
- ⑧ - Butée arrière
- ⑨ - Butée latérale
- ⑩ - Affichage de la dimension (cm ou pouces)
- ⑪ - Commutation cm/pouces
- ⑫ - Unité de mesure (cm ou pouces)





### Mise en marche du massicot

- Basculer l'interrupteur principal (5) sur "I".  
Tourner l'interrupteur à clé (7) vers la droite.  
Soulever le carter de protection avant (1).

#### ⚠ Attention !

Avant de couper, vérifier que la bonne unité soit utilisée (cm ou pouces).

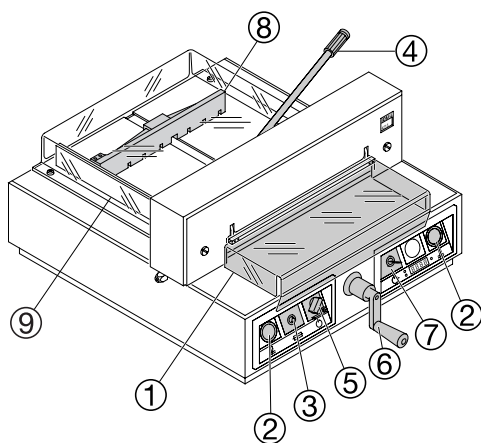
#### Affichage en centimètres ou en pouces

- Appuyer sur  $\frac{cm}{inch}$  (11) → l'affichage bascule des cm aux pouces et inversement. Pour changer d'unité, se reporter au schéma ci-dessous (à gauche, page 20).
- Le réglage de la dimension s'obtient à l'aide de la manivelle (A). Dans le display (B) s'affiche un symbole de rotation ↻ vers la droite (voir image C). La rotation vers la droite de la manivelle (A) s'affiche. Tourner la manivelle vers la droite jusqu'à l'affichage de la dimension (voir image E). Le point de référence est atteint. La dimension de coupe peut maintenant être réglée à l'aide de la manivelle (A).

#### Si la butée arrière est complètement à l'avant,

le symbole de rotation ↻ s'oriente vers la gauche (voir image D). Tourner la manivelle vers la gauche jusqu'à ce que le symbole de rotation ↻ s'oriente vers la droite (voir image C). Puis tourner la manivelle vers la droite jusqu'à l'affichage de la dimension (voir image E). Le point de référence est atteint. La dimension de coupe peut maintenant être réglée à l'aide de la manivelle (A). Déplacer la butée arrière → de l'arrière. L'unité de mesure (cm ou pouce) est indiquée par une LED (12).

Pour le réglage, voir page 21, image en bas à gauche.

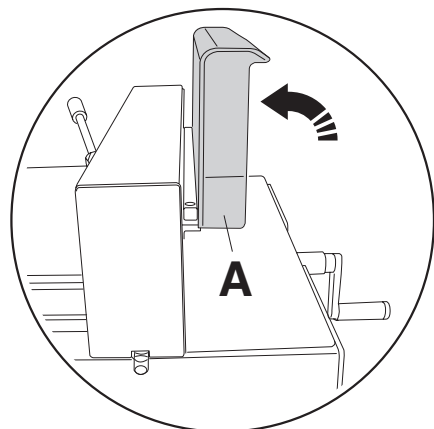


## Couper à une dimension précise

- La dimension de coupe peut maintenant être réglée à l'aide de la manivelle ⑥.
- Introduire le papier et le pousser contre les butées arrière ⑧ et latérale gauche ⑨ grâce au dispositif de taquage.
- Refermer le carter de protection avant ①.
- Avant chaque coupe, positionner le levier ④ vers la gauche et le verrouiller par un léger coup sur la poignée (Uniquement sur IDEAL 4215).
- Déclencher la coupe.

## Couper en fonction de repères

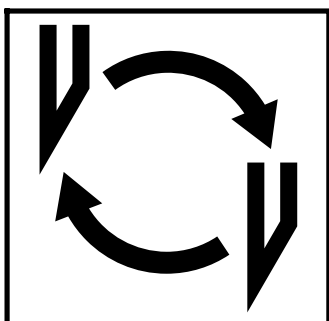
- Faire reculer la butée arrière grâce à la manivelle ⑥.
- Introduire le papier et le pousser contre les butées arrière ⑧ et latérale gauche ⑨ grâce au dispositif de taquage.
- Tourner la manivelle ⑥ vers la droite jusqu'à aligner l'indicateur optique de la ligne de coupe sur les repères du papier.
- Refermer le carter de protection avant ①.
- Avant chaque coupe, positionner le levier ④ vers la gauche et le verrouiller par un léger coup sur la poignée (Uniquement sur IDEAL 4215).
- Déclencher la coupe.



## Déclencher la coupe

### ⚠ Avertissement !

- **Le carter avant doit être remonté à fond avant chaque coupe (A).**
- Avant de tourner la pile, déplacer la butée arrière vers l'avant.
- Ne pas interrompre le mouvement de retour vers le haut de la lame.
- Fermer le carter de protection avant ①.
- La lame doit toujours être en position haute et protégée par la presse. Ne pas toucher la lame - **Risques de blessures!** (se reporter aux consignes de sécurité, en page 32).



**Si la qualité de coupe est altérée :**

- Vérifier la profondeur de coupe (cf page 32).
- Vérifier la réglette (cf page 25).
- Affûter ou changer la lame (cf pages 24 - 32).

**Lorsque la hauteur de lame est inférieure ou égale à 35 mm / 1,38 pouces, la lame ne peut plus être réaffûtée. Utiliser une lame neuve.**

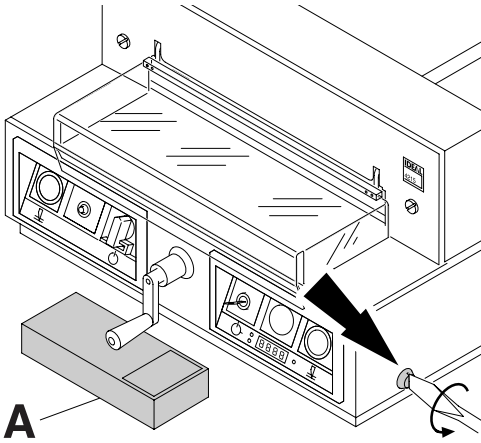
Les lames ne doivent être affûtées que dans les ateliers compétents ou être échangées contre une lame neuve disponibles au fabricant Krug & Priester, D- 72336 Balingen (nous consulter).

**⚠ Danger! Risques de blessures !**

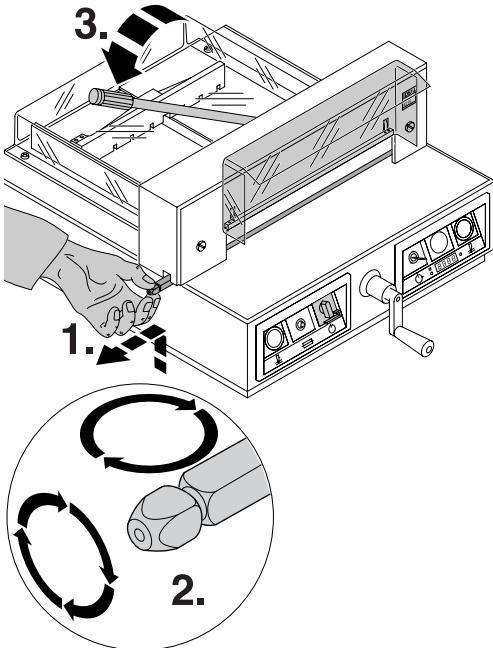
**La lame est très coupante. Elle ne doit pas être démontée ou transportée sans protections. De plus, seul un personnel qualifié peut changer la lame.**



• Changement de lame et de réglette •



Desserrer (tourner vers la gauche) jusqu'à être en butée, la vis de réglage de la lame (tournevis dans trousse à outils (A)).



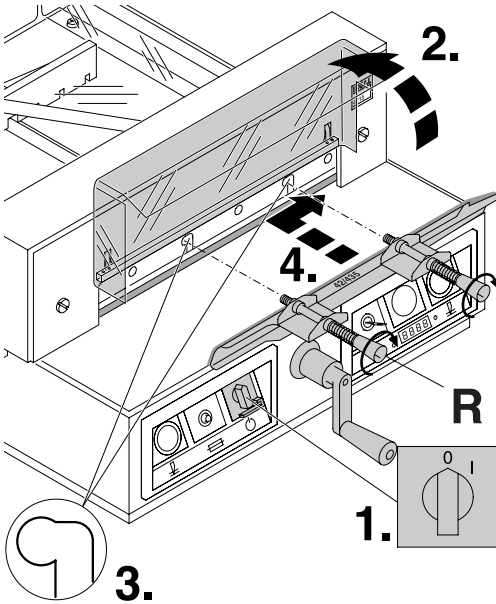
**Changement de réglette:**

- Soulever la réglette et la retirer (1.).
- Tourner la réglette ou bien la remplacer si nécessaire (la réglette peut être utilisée 8 fois). (2.).

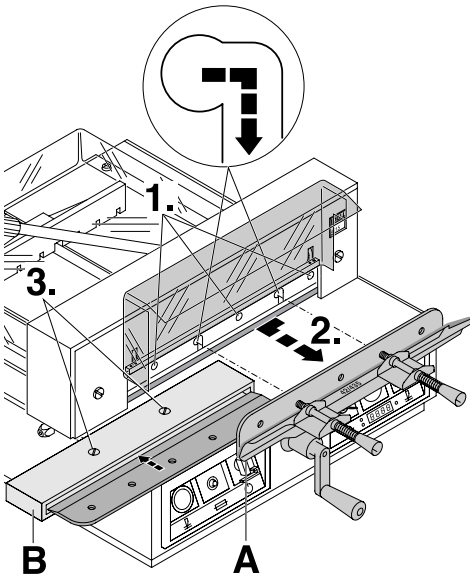
⚠ **Attention : Ne pas utiliser le massicot sans réglette.**

Après remplacement de la réglette, **basculer le levier de presse (3.) à fond vers la gauche** (Uniquement sur IDEAL 4215).

IDEAL 4215 • IDEAL 4250

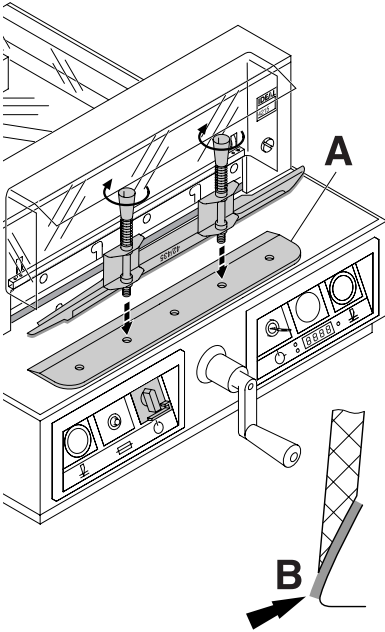


Basculer l'interrupteur principal sur "0"(1.). Ouvrir le carter avant (2.). Dévisser les deux vis de lame des trous oblongs ouverts (3.). Mettre en place le dispositif de changement de lame (R) (4.). Serrer énergiquement.



Enlever les 3 vis de lame (1.) restantes. A l'aide du dispositif de changement de lame (A), glisser la lame vers la droite, puis vers le bas pour la retirer (2.). Déposer la lame dans son étui de protection en bois (B) et la visser (3.).

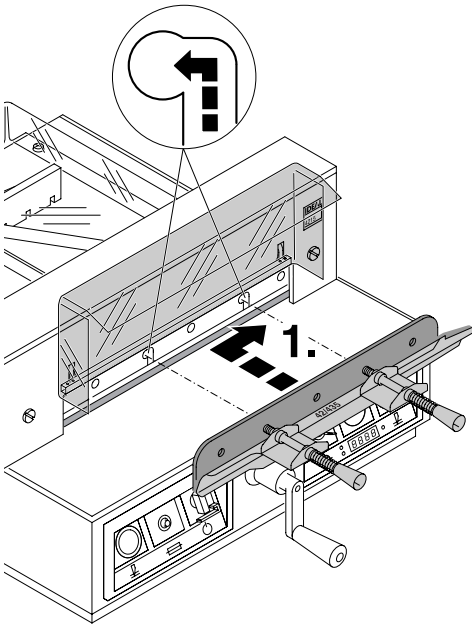
• Changement de lame et de réglette •



Sortir prudemment la lame de recharge de son étui. Visser les poignées du dispositif de changement de lame sur la lame neuve (A).

- La partie coupante de la lame doit être recouverte (B) !

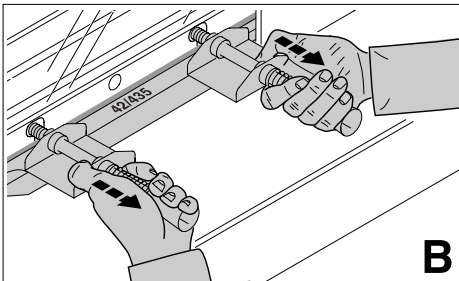
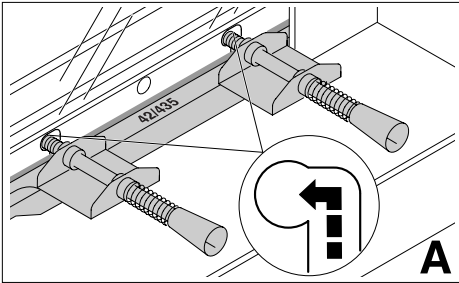
⚠ **Danger !** Risques de blessures !



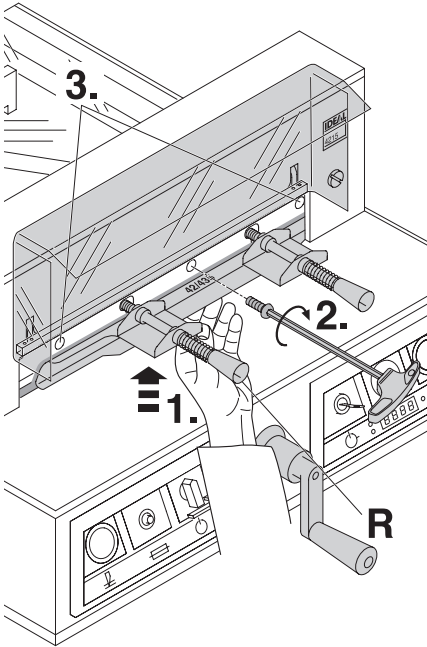
Introduire, le plus haut possible et puis à la droite, la lame neuve avec le dispositif de changement de lame dans le porte-lame (1.) (voir illustration **A**).

Pour ce faire, pousser les ressorts vers l'arrière.

Il est nécessaire d'appuyer sur les 2 ressorts uniquement lorsque l'on remonte une lame affûtée (voir image **B**).

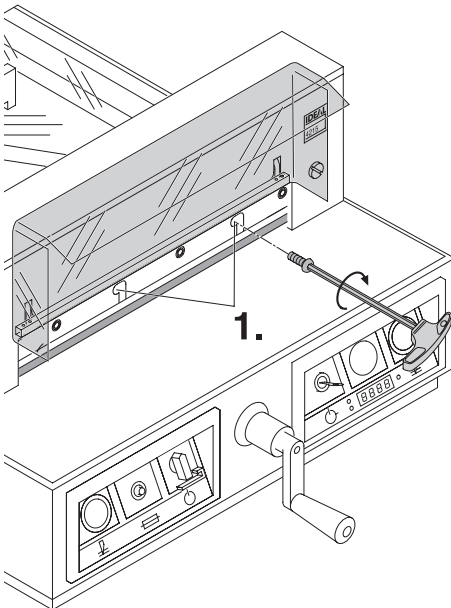


• Changement de lame et de réglette •



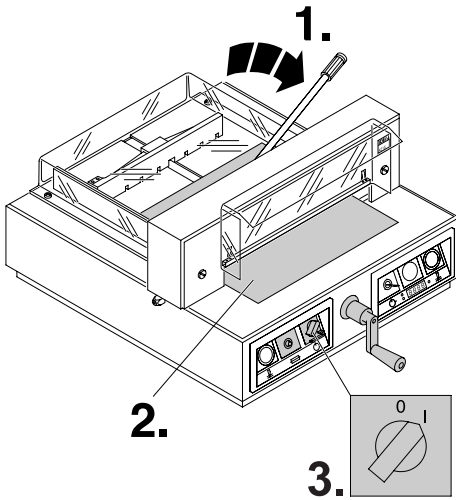
Pousser le dispositif de changement de lame vers le haut avec une main.

(1.) Avec l'autre, visser d'abord la vis de lame du milieu et la serrer légèrement (2.), puis les vis de droite et de gauche (3.). Retirer le dispositif de changement de lame (R). (Dévisser les poignés).

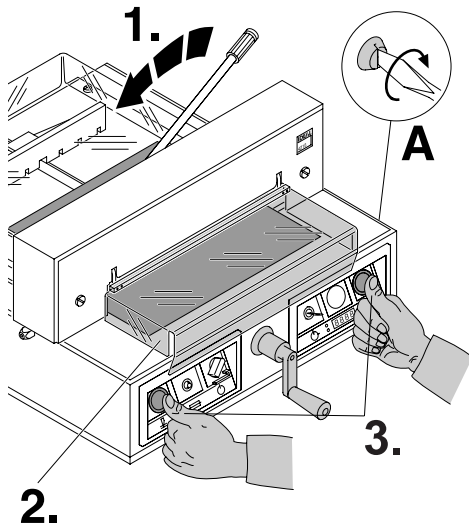


Fixer les deux vis de lame restantes dans les trous à lumière et les serrer légèrement (1.).

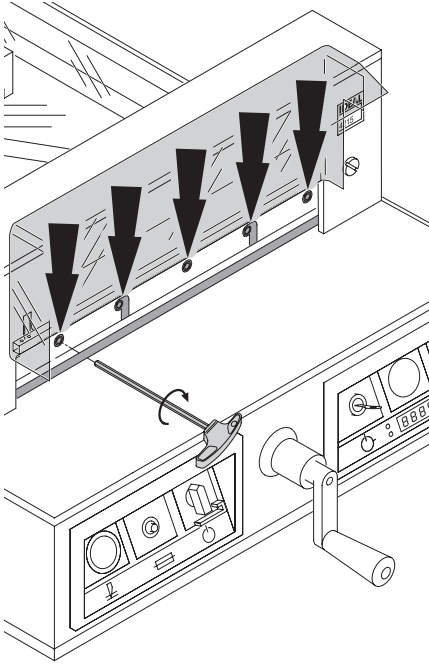
IDEAL 4215 • IDEAL 4250



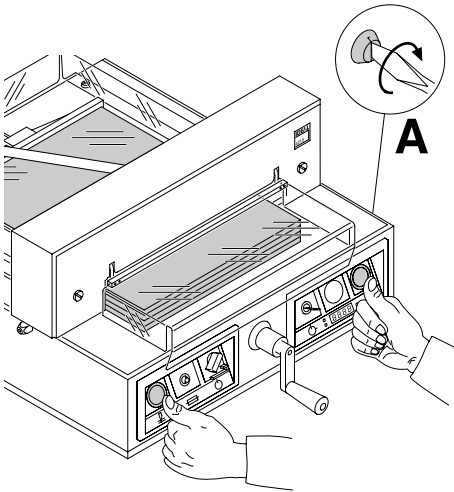
Ouvrir le levier de presse (1.) à fond vers la droite. Vérifier qu'aucun outil ne se trouve sur le porte-lame ou dans le champ de la course de la lame et poser une feuille de papier sur toute la largeur de l'ouverture (2.) Basculer l'interrupteur principal sur "I" (3.).



Basculer le levier de presse (1.) à fond vers la gauche. Refermer le carter avant (2.) Amener la lame en position basse (3.). Si la feuille n'est pas coupée sur toute sa longueur, tourner la vis de réglage de profondeur (A) vers la droite par  $\frac{1}{4}$  de tour, jusqu'à ce que la feuille soit coupée (1 tour = 1,5 mm).



Serrer les 5 vis de lame.

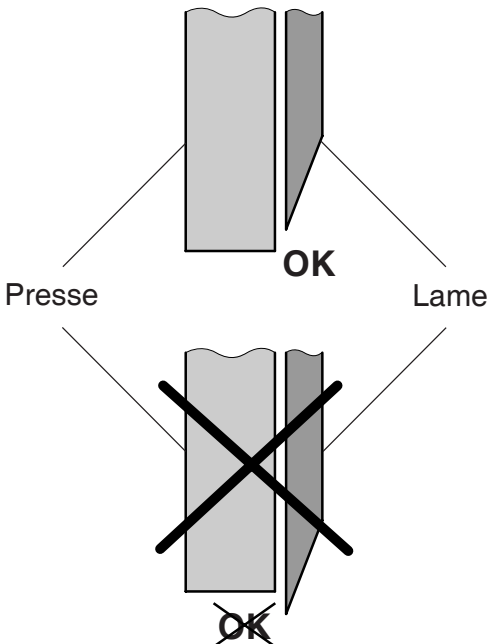


Couper une pile de papier pour tester la profondeur de coupe. Si la dernière ou plusieurs feuilles ne sont pas totalement coupées, tourner la vis de réglage de la profondeur de coupe (**A**) vers la droite, graduellement et toujours d'¼ de tour à la fois, jusqu' à ce que toutes les feuilles soient coupées.

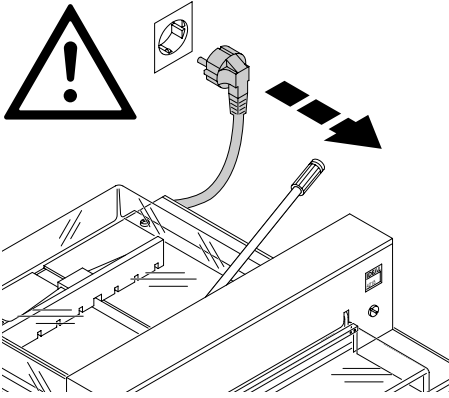
(si la lame s'enfonce trop dans la réglette, la durée de vie de la lame s'en trouve considérablement réduite).

**⚠ Danger! Ne pas basculer l'interrupteur principal sur "0" lors de la remontée et la baisse de la lame.  
Risques de blessures!**

**⚠ Danger ! La lame doit toujours être recouverte par la presse (voir schéma ci-dessous) !**

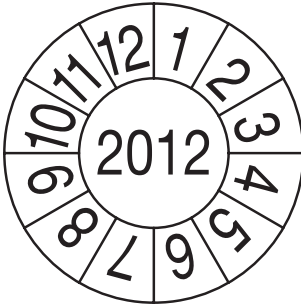






Les travaux d'entretien ne doivent être exécutés que par un personnel qualifié ayant reçu une formation adéquate.

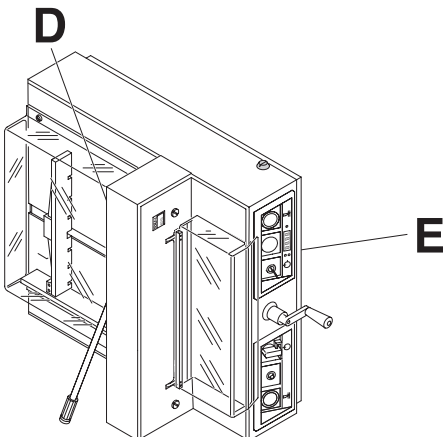
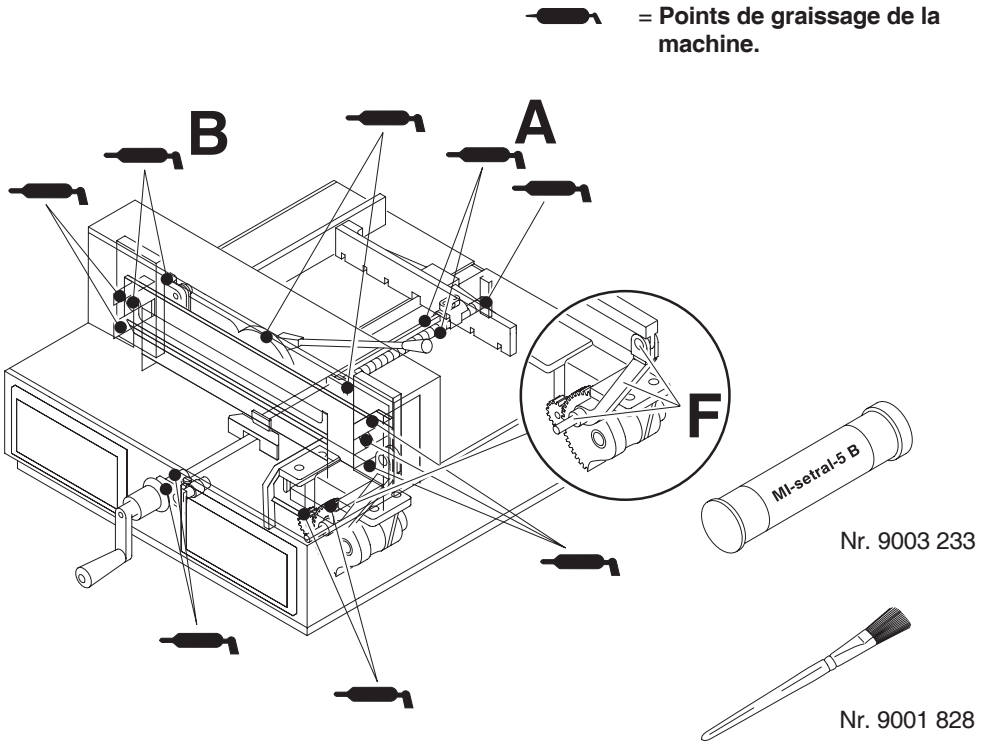
**⚠ Danger ! Débranchez le massicot avant toute intervention et démontage de panneaux.**



### Vérifications de sécurité

Sont en vigueur, les règlements de sécurité du pays où la machine est utilisée.

Le fabricant recommande de faire effectuer un contrôle de sécurité tous les 5 ans, par un organisme autorisé.



Le support de la butée arrière (A) nécessite un graissage hebdomadaire (ne pas utiliser de graisse ou d'huile qui se durcit).

Tous les 6 mois, graisser les 14 points de graissage (B) (voir ci-contre).

**⚠ Danger ! Débranchez le massicot avant toute intervention et démontage de panneaux.**

Placer la machine sur le côté.

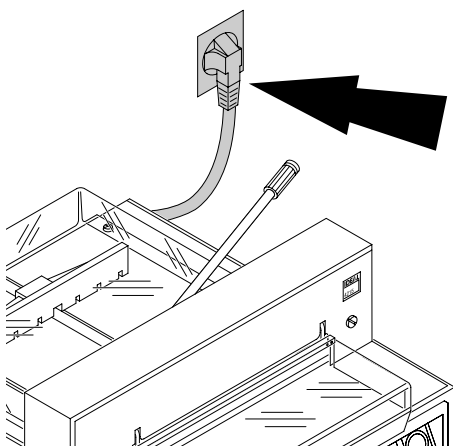
**⚠ Danger! Risque de basculement!**

Déposer le carter (D) de protection arrière et la plaque inférieure (E) (outillage dans trousse à outils).

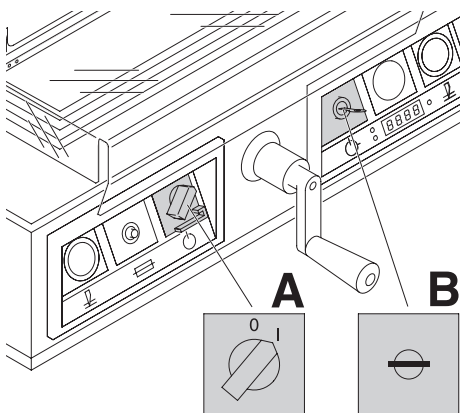
- Profiter de cette opération pour éliminer poussières et déchets de papier.
- Graisser la machine.
- **Contrôler l'usure des axes et de la bielle (F). En cas d'usure, contacter votre service après-vente.**
- Remonter le massicot.



**Le massicot ne fonctionne pas !**

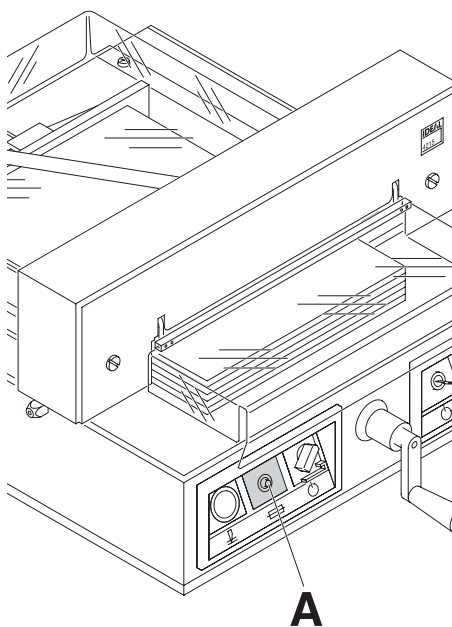


La prise est-elle branchée au secteur ?



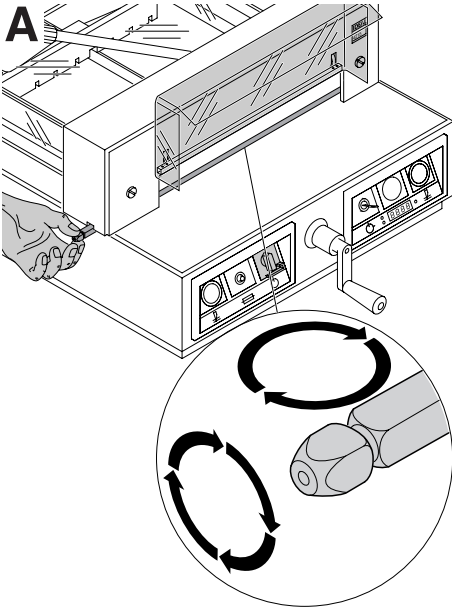
L'interrupteur principal est-il sur "I"? **(A.)**  
L'interrupteur à clé est-il activé ? **(B.)**  
(tourner la clé sur la droite)  
Déclenchement de la coupe. (cf page 20).

IDEAL 4215 • IDEAL 4250



**La machine s'éteint :**

- Utilisation trop intensive de la machine.  
Le disjoncteur (**A**) saute.  
(temps de refroidissement d'environ 1 mn;  
réenclencher le disjoncteur (**A**).
- La machine est bloquée.
- La lame est émoussée.  
Résoudre l'incident; réenclencher le  
disjoncteur (**A**).

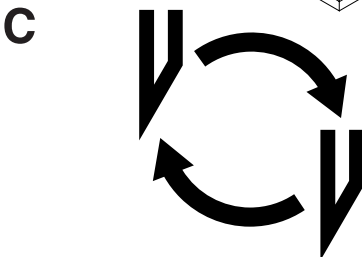
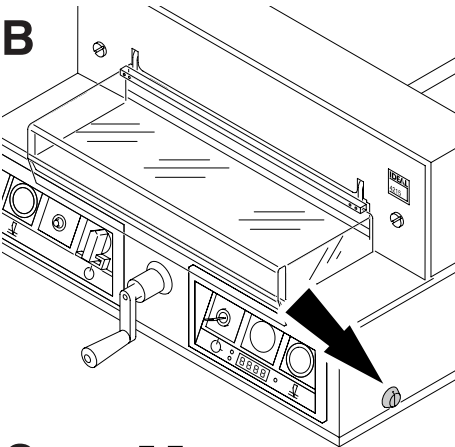


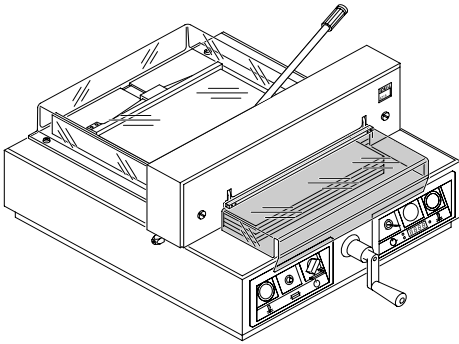
**La dernière feuille de la pile n'est pas totalement coupée :**

- Tourner ou retourner la réglette (A).
  - Si nécessaire, réajuster la profondeur de coupe de la lame (B).
- (Voir pages 32).

**La coupe n'est pas nette ou la lame se bloque dans la pile de papier :**

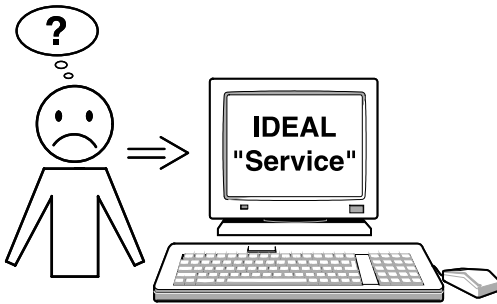
- Changer la lame (C) (voir pages 24 - 32).





**Déclenchement de la coupe impossible :**

- Si le carter avant est ouvert,  
**le fermer.**
- Et s'il est fermé,  
**l'ouvrir et le refermer à nouveau**  
**(vérification de la sécurité carter).**



**La coupe ne se fait pas malgré le fonctionnement du moteur :**

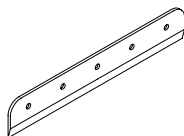
- Sécurité réducteur activée.

**En cas de problème autre que ceux énoncés précédemment :**

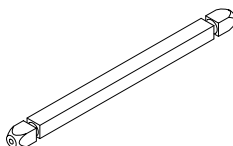
Prenez contact via notre site Internet, à l'adresse

- [www.ideal.de](http://www.ideal.de) → rubrique "Service"  
[service@krug-priester.com](mailto:service@krug-priester.com)  
ou contacter le service après-vente.

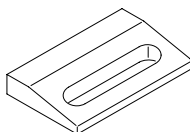
## Accessoires recommandés :



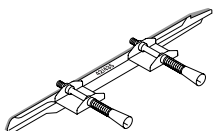
Lame de rechange, réf. 9000 121



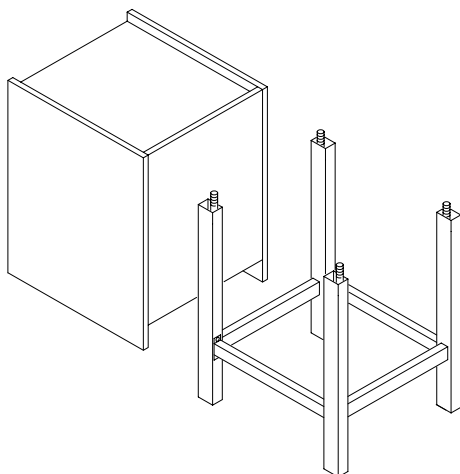
Réglettes, (le jeu de 6), réf. Nr. 9000 221



Cale de taquage, réf. 9000 520 <sup>1</sup>



Dispositif de changement de lame,  
réf. 9000 517 <sup>1</sup>

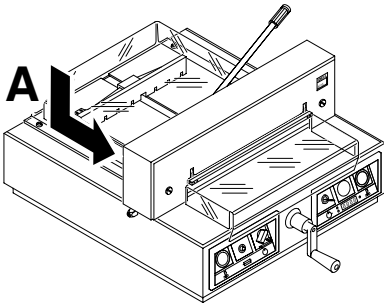


Meuble, réf. 4215 1100

Stand métallique, réf. 4205 1100

<sup>1</sup> Livré avec la machine

IDEAL 4215 • IDEAL 4250



**Données techniques :**

- Alimentation : 230V/50Hz/1~, 120V/60Hz/1~
- Capacité de coupe, en hauteur : 40 mm
- Niveau sonore EN 13023; : < 70 dB (A)
- Courant de fuite < 3,5 mA
- Diamètre câble d'alimentation min. 1,5 mm<sup>2</sup> (230 V)
- Type de câble AWG 18 (15A) (120V)

Les spécifications techniques se retrouvent sur la plaque signalétique apposée sur la machine (A). Un schéma électrique se trouve au sein du coffret électrique de la machine. Pour bénéficier de la garantie, la machine doit pouvoir être identifiée par sa plaque signalétique.

	Longueur de coupe mm	Profondeur de table mm	Encombrement mini (B X T X H) mm	Poids kg
IDEAL 4215	430	390	640 x 695 x 355/*/**	78 /*/**
IDEAL 4215	430	390	640 x 695 x 355/*/**	85 /*/**

**IDEAL 4215**

- \* avec stand 1044 mm/88 kg
- \*\* avec meuble 1080 mm/106 kg

**IDEAL 4250**

- \* avec stand 1044 mm/95 kg
- \*\* avec meuble 1080 mm/113 kg





Ces machines ont été approuvées par un organisme indépendant et sont conformes aux directives 2006/42/EG, et 2004/108/EG.

**Niveau sonore :**

il est de < 70 db (A), tel que défini par la norme EN 13023.

Sous réserve de modifications techniques.



**I.T.E. Listed 802 D**



**D EG-KONFORMITÄTSERKLÄRUNG**  
**GB EC-declaration of conformity**  
**F Déclaration de conformité CE**

- **Hiermit erklären wir, daß die Bauart von**
- Herewith we declare that
- Par la présente, nous déclarons que

**4215; 4250**

- **folgenden einschlägigen Bestimmungen entspricht**
- complies with the following provisions applying to it
- sont conformes aux dispositions pertinentes suivantes

**2006/42/EG:**

Maschinenrichtlinie, EC Machinery directive, EC Directives machines.

**2004/108/EG:**

EMV Richtlinie, EMV Electromagnetic compatibility directive,  
EMV directives compatibilité électromagnétique.

- **Angewendete harmonisierte Normen insbesondere**
- Applied harmonised standards in particular
- Normes harmonisées utilisées, notamment

**EN 60204-1; EN 1010-1; EN 1010-3; EN 55014-1; EN 55014-2;**  
**EN 61000-3-2; EN 61000-3-3; EN ISO 12100-1; EN ISO 12100-2;**  
**EN ISO 13857; EN ISO 11204; EN 13023; EN ISO 13849-1.**

29.12.2009  
Datum

Bevollmächtigter für technische Dokumentation  
Authorized representative for technical documentation  
Représentant autorisé pour la documentation technique

Krug & Priester GmbH u. Co KG  
Simon-Schweitzer-Str. 34  
D-72336 Balingen (Germany)

Notes :



## Destructeurs de Documents

## Cisailles et Massicots

