

IDEAL 4215



IDEAL 4250





- D** Bitte lesen Sie vor Inbetriebnahme der Maschine unbedingt diese Betriebsanleitung und beachten Sie die Sicherheitshinweise. Die Betriebsanleitung muss jederzeit verfügbar sein.
- GB** Please read these operating instructions before putting the machine into operation and observe the safety precautions. The operating instructions must always be available.
- F** Nous vous prions de lire attentivement le mode d'emploi avant d'utiliser la machine, et attirons votre attention sur les consignes de sécurité. Les instructions d'utilisation et les consignes de sécurité doivent toujours être disponibles. Les instructions d'utilisation et les consi.
- NL** Leest u voor de ingebruik name van het apparaat a.u.b. deze gebruiksaanwijzing goed door en neemt u de veiligheidsinstructies n acht. De gebruiksaanwijzing en de veiligheids-voorschriften moeten altijd binnen handbereik zijn.
- I** Per favore legga questo manuale di istruzione prima di mettere in funzione il distruggidocumenti e osservi le regole di sicurezza. Le istruzioni d'uso devono essere sempre disponibili.
- E** Le recomendamos lea las instrucciones antes de poner en funcionamiento esta máquina y cumpla las normas de seguridad. Las instrucciones de servicio y seguridad deben estar siempre disponibles.
- S** Läs igenom denna bruksanvisning innan ni startar maskinen. Var noga med säkerhetsföreskrifterna. Instruktionsmanualen måste alltid finnas tillgänglig.
- FIN** Lue nämä käyttö-ohjeet läpi ennenkuin käynnistät laitteen !
Noudata turvaohjeita. Käyttöohjeiden on oltava aina saatavilla.
- N** Lees gjennom denne bruksanvisningen før De tar i bruk maskinen
Vær oppmerksom på sikkerhetsforskriftene. Operatormanualen må alltid være tilgjengelig.
- PL** Proszę uważnie przeczytać instrukcję obsługi przed uruchomieniem urządzenia i stosować się do przepisów bezpieczeństwa. Instrukcje obsługi muszą być zawsze dostępne.
- RUS** Пожалуйста, прочитайте инструкцию по эксплуатации перед установкой аппарата, соблюдайте технику безопасности. Инструкция по эксплуатации должна находиться в доступном для пользователя месте.
- H** A gép üzembe helyezésé előtt figyelmesen olvassa el a kezelési utasítást és tartsa be a biztonsági előírásokat. Kezelési utasításnak mindig elérhetőnek kell lennie.
- TR** Lütfen makineyi çalıştırmadan önce bu kullanma talimatlarını dikkatli bir şekilde okuyunuz ve belirtilen güvenli k önlemlerine uyunuz. Kullanma Talimatları her zaman kullanıma hazır olmalıdır.
- DK** Før installation af maskinen bedes De venligst læse brugervejledningen brugervejledningen og være opmærksom på sikkerhedsanvisningerne. Brugervejledningen skal altid være tilgængelig.
- CZ** Prosim přečtete si instrukce k obsluze a dodržujte bezpečnostní upozornění. Návod k obsluze musí být vždy dostupný.
- P** Por favor leiam o manual de instruções antes de colocar a máquina em operação e vejã as precauções de segurança. As instruções de operação deverão estar sempre disponíveis.
- GR** ΠΑΡΑΚΑΛΩ ΔΙΑΒΑΣΤΕ ΤΙΣ ΟΔΗΓΙΕΣ ΧΡΗΣΕΩΣ ΚΑΙ ΤΙΣ ΠΡΟΦΥΛΑΞΕΙΣ ΑΣΦΑΛΕΙΑΣ ΠΡΙΝ ΒΑΛΕΤΕ ΤΟ ΜΗΧΑΝΗΜΑ ΣΕ ΛΕΙΤΟΥΡΓΙΑ. ΟΙ ΟΔΗΓΙΕΣ ΧΡΗΣΗΣ ΠΡΕΠΕΙ ΝΑ ΕΙΝΑΙ ΠΑΝΤΑ ΔΙΑΘΕΣΙΜΕΣ.
- SLO** Prosim preberite navodila za uporabo ter upoštevajte varnostna opozorila preden zaženete napravo. Navodila naj bodo vedno pri roki.
- SK** Starostlivo si preštudujte tento návod na obsluhu pred uvedením stroja do prevádzky a najmä bezpečnostné predpisy. Držte tento návod na obsluhu na dostupnom mieste.
- EST** Palun lugege enne masina käivitamist käesolevat kasutusjuhendit ning järgige ohutusnõudeid. Kasutusjuhend peab alati käepärast olema.
- CHI** 使用機器前，請閱讀此操作指引，並留意安全守則
操作手册必须是经常可用的。
- UAE** والامان الوقاية تعليمات ملاحظة نرجو كما الماكينة بتشغيل البدء قبل التشغيل تعليمات قراءة نرجو لا بد من وجود تعليمات التشغيل دائما



- D** Keine Bedienung durch Kinder!
GB Children must not operate the machine!
F Pas d'utilisation par un enfant!
NL Geen bediening door kinderen!
I Non lasciare utilizzare il tagliacarte a bambini!
E No dejar que la utilicen los niños!
S Installera maskinen utom räckhåll för barn!
FIN Asentakaa laite lasten ulottumattomiin !
N Installer maskinen utenfor rekkevidde for barn!
PL Dzieciom nie wolno obsługiwać urządzenia !
RUS Не допускайте детей к пользованию аппаратом!
H Gyerekek a gépet nem kezelhetik
TR Makinayı Çocuklar Kullanmamalıdır.
DK Må kun betjenes af voksne
CZ Stroj nesmí být obsluhován dětmi!
P As crianças não devem trabalhar com a máquina!
GR ΑΠΑΓΟΡΕΥΕΤΑΙ Η ΧΡΗΣΗ ΑΠΟ ΠΑΙΔΙΑ.
SLO Otroci ne smejo uporabljati naprave
SK So strojom nesmú pracovať deti!
EST Lapsed ei tohi masinat kasutada!
CHI 勿让儿童使用机器!
UAE يجب علي الأطفال عدم تشغيل الماكينة.



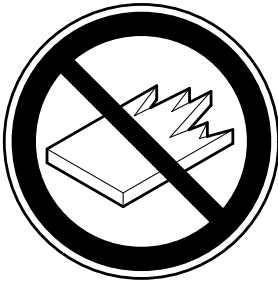
- D** Nicht unter das Messer fassen!
GB Do not reach beneath the blade!
F Ne pas passer les mains sous la lame!
NL Niet met de handen onder het mes komen!
I Non toccare la lama nella parte inferiore!
E ¡No tocar debajo de la cuchilla!
S Sträck inte in handen under kniven!
FIN Älä laita kättäsi terän alle !
N Plasser aldri hender ol. under kniven !
PL Nie wkładać rąk pod noże!
RUS Избегайте попадания рук под лезвие!
H Ne nyúljon a kés alá!
TR Elinizi bıçağın altına sokmayınız!
DK Stik ikke hænderne ind under knivbladet!
CZ Nesahejte pod ostří nože!
P Não tocar na parte inferior da faca!
GR ΜΗΝ ΑΓΓΙΖΕΤΕ ΤΟ ΚΑΤΩ ΜΕΡΟΣ ΤΗΣ ΛΕΠΙΔΑΣ!
SLO Ne segajte z roko pod rezilo!
SK Nevkladajte ruky pod nôž!
EST Ärge pange kätt tera alla!
CHI 请勿接触刀具的下方。
UAE لا تصل تحت السكين



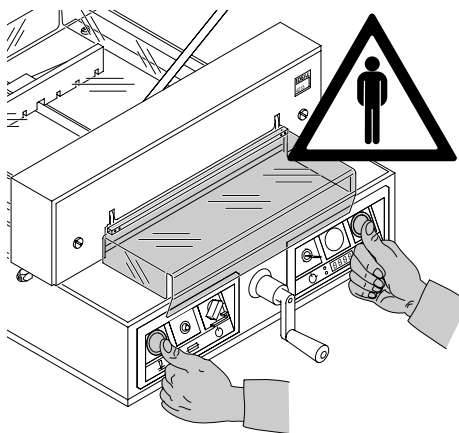
- D** Messer nie lose liegen lassen!
Messer nur mit Messerwechsellvorrichtung oder im Messertransportkasten befördern!
(siehe Seite 26 und 28).
⚠️ Warnung! Verletzungsgefahr!
- GB** Never leave the blade unattended!
Do not extract or transport the blade without protection!
(See page 26 and 28).
⚠️ Danger! Risk of injury!
- F** Ne jamais laisser la lame sans protections !
Elle ne doit être démontée qu'à l' aide du dispositif de changement de lame (cf. page 26 et 28, ou transportée dans son étui en bois !
⚠️ Danger! Risques de coupures !
- NL** Laat nooit de messen alleen achter.
Transporteer de messen niet zonder de houten bescherming (zie pagina 26 en 28).
⚠️ Waarschuwing! Opgelet voor ongevallen!
- I** Non lasciare mai la lama incustodita. Non rimuovere o trasportare la lama senza protezione. (Vedi pagina 26 e 28).
⚠️ Attenzione! Rischio di infortunio!
- E** ¡No quitar la cuchilla sin prestar atención. No desmontar no transportar la cuchilla sin protección! (vérase pág. 26 y 28)
⚠️ ¡Advertencia! ¡Peligro de hacerse daño!
- S** Lämna aldrig maskinen obemannad. Ta inte ur eller transportera kniven utan skydd. (se sid 26 och 28).
⚠️ Skaderisk!
- FIN** Käsittelle terää aina varoen. Älä siirrä tai kuljeta terää ilman suojaa ! (katso sivu 26 ja 28)
⚠️ Loukkaantumisen vaara !
- N** La aldri kniven ligge ubeskyttet. Ta aldri ut kniven eller transporter den uten beskyttelse (Se side 26 og 28)
⚠️ FARE ! Muligheter for skade !
- PL** Nidy nie pozostawiać noży bez nadzoru! Nie wyciągać lub transportować noży bez osłon!
(zobacz strona 26 i 28).
⚠️ Ryzyko skaleczenia się!
- RUS** Не оставляйте открытое лезвие без присмотра! Не пытайтесь извлечь или транспортировать лезвие без специальных мер предосторожности!
(См. страницы 26 и 28)
⚠️ Соблюдайте выше перечисленные правила для избежания травм!
- H** Soha ne hagyja a kést őrizetlenül!
Ne vegye ki vagy ne szállítsa a kést védőtok nélkül!
(Lásd 26. és 28. oldal)
⚠️ Veszély! Sérülésveszély!
- TR** Bıçağı hiçbir zaman gözetimsiz bırakmayınız!
Bıçağı muhafazasız olarak yerinden çıkartmayınız veya taşımayınız! (Sayfa 26 ve 28'e bakınız)
⚠️ Dikkat! Yaralanma riski!



- DK** Knivbladet må aldrig efterlades uden opsyn.
Forsøg ikke at afmontere eller transportere knivbladet uden beskyttelse! (Se side 26 og 28)
⚠ **FARE! Risiko for legemlig beskadigelse.**
- CZ** Nikdy nenechávejte nůž bez krytu.
Nikdy nevyjímejte nebo neprepravujte nůž bez ochranného krytu (viz. strany 26 a 28)
⚠ **Nebezpečí! Riskujete zranení**
- P** Deixar a faca sempre em local seguro!
Não retirar ou transportar a faca sem protecção!
(Ver pág. 26 e 28)
⚠ **Perigo! Risco de dano!**
- GR** ΜΗΝ ΑΦΗΝΕΤΕ ΤΗΝ ΛΕΠΙΔΑ ΑΝΕΠΙΤΗΡΗΤΗ!
ΜΗΝ ΑΜΛΑΖΕΤΕ Ή ΜΕΤΑΦΕΡΕΤΕ ΤΗΝ ΛΕΠΙΔΑ ΧΩΡΙΣ ΠΡΟΦΥΛΑΞΗ (Δείτε σχετικά στις σελίδες 26 & 28)
⚠ **ΠΡΟΣΟΧΗ ! ΚΙΝΔΥΝΟΣ ΤΡΑΥΜΑΤΙΣΜΟΥ !**
- SLO** Nikoli ne puščajte rezila nazaščitenega. Nikoli ne prenašajte rezilo brez zaščite. (glej stran 26 in 28).
⚠ **Pozor! Nevarnost poškodbe.**
- SK** Nenechávajte nôž nechránený (nezabezpečený)!
Nevyberajte alebo netransportujte nôž bez ochrany
(vid s. 26 a 28)
⚠ **! Riziko úrazu !**
- EST** Ärge jätke lõiketera kunagi järelevalveta!
Ärge pikendage ega teisdalage tera kaitseseadmeteta!
(Vt lk 26 ja 28)
⚠ **Oht! Vigastuste oht!**
- CHI** 在没人留意的情况下，请勿离开刀具。
在没有保护的情况下，请勿取出或运送刀具！（参阅第26和28页）。
⚠ 危险！可引致受伤！
- UAE** لا تترك السكين بدون اهتمام
لا تخرج أو تنقل السكين بدون حماية (أنظر صفحة 26 و 28)
⚠ خطر! التعرض للآذى



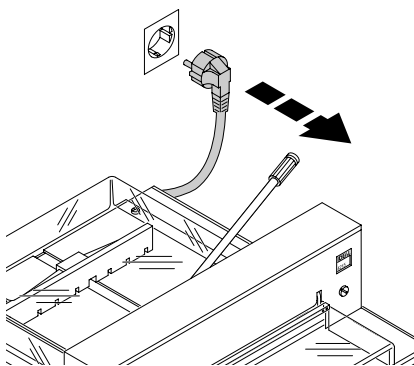
- D** Keine harten und splitternden Materialien schneiden!
- GB** Do not cut hard materials or materials which may splinter!
- F** La coupe de matériaux trop durs ou risquant des projections est interdite !
- NL** Snij geen harde materialen of materiaal dat kan splinteren!
- I** Utilizzare il tagliacarte esclusivamente per il taglio di risme di carta o materiali analoghi!
- E** ¡No cortar materiales duros o materiales que puedan astillarse!
- S** Försör inte hårt material eller material som kan splittras!
- FIN** Asentakaa laite lasten ulottumattomiin !
- N** Ikke kutt hardt metall eller materiale som kan splintre !
- PL** Nie ciąć twardych materiałów lub materiałów, które mogą ulec odprysnięciu!
- RUS** Данный резак не предназначен для резки твердых материалов или материалов, которые могут расщепляться!
- H** Ne vágjon kemény vagy olyan anyagot, amely repedhet!
- TR** Sert veya parçalanabilecek malzemeleri kesmeyiniz!
- DK** Der må ikke skæres i hårde materialer eller i materialer, der kan splintre!
- CZ** Neřežte tvrdý materiál, při kterém mohou ustřelovat ostré úlomky!
- P** Não cortar materiais duros ou materiais que possam lascrar!
- GR** ΜΗΝ ΚΟΒΕΤΕ ΣΚΛΗΡΑ ΥΛΙΚΑ Ή ΥΛΙΚΑ ΠΟΥ ΘΡΥΜΜΑΤΙΖΟΝΤΑΙ!
- SLO** Nikoli ne režite trdih materialov ali materialov, ki se lahko razcepijo.
- SK** Nerežte tvrdé materiály, alebo materiály, z ktorých môžu vystrelovať ostré úlomky.
- EST** Ärge lõigake kõvasid materjale ega materjale, mis võivad pilbasteks puruneda!
- CHI** 请勿切割坚硬或可裂成碎片物料。
- UAE** لا تقطع الأشياء الصلبة أو الأشياء التي يتطاير منها شظايا!



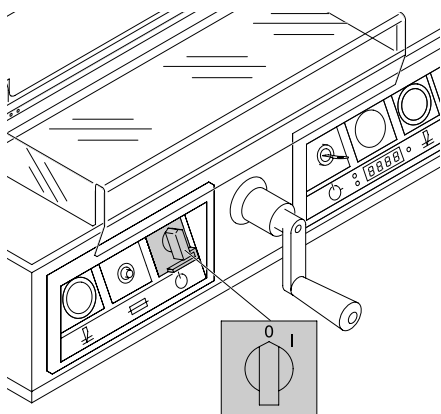
Esta máquina é destinada a cortar papel de diferentes formatos.

A máquina é destinada a ser operada somente por uma pessoa.

⚠ **Aviso!** Clips ou algo semelhante pode danificar a lâmina de corte.

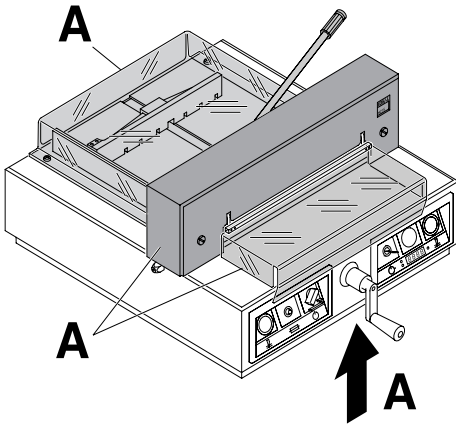


Desligar da ficha antes de iniciar algum trabalho ou antes de retirar as tampas!

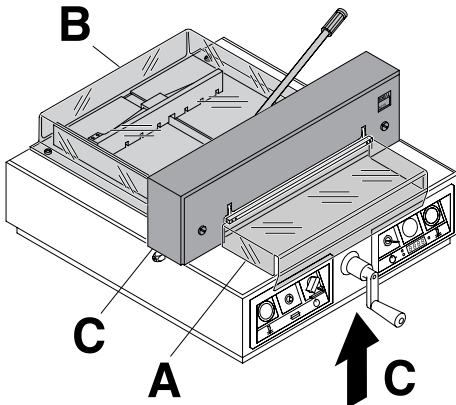


Substituir a lâmina e a régua só pode ser efectuado quando o interruptor principal estar desligado.

IDEAL 4215 • IDEAL 4250

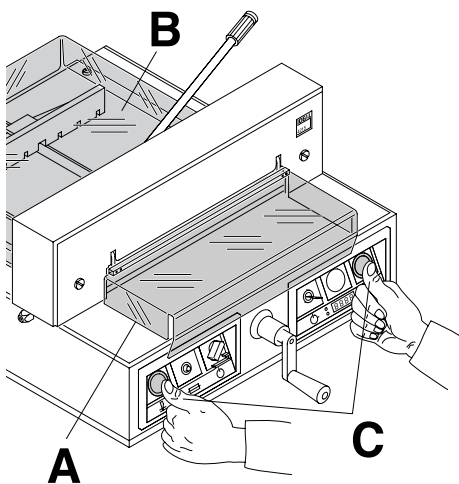


Todos os componentes que podem por em perigo o operador estão cobertos com uma tampa de segurança.

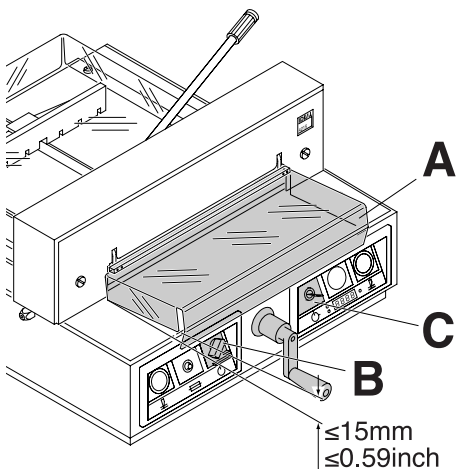


Operar a máquina sem qualquer dispositivo de segurança é proibido!

- Tampa frontal móvel de segurança (A)
- Tampa aparafusada de trás de segurança (B)
- e tampa (C)

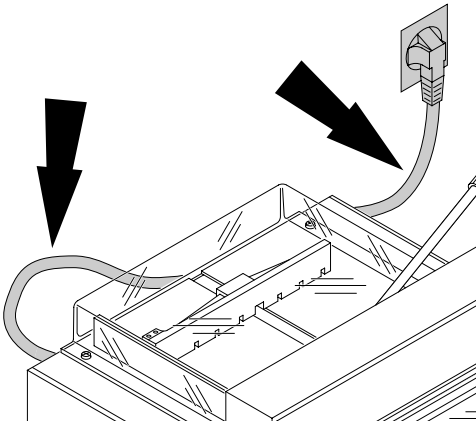


O movimento perigoso de corte é assegurado por uma tampa de controlo de segurança de duas mãos.



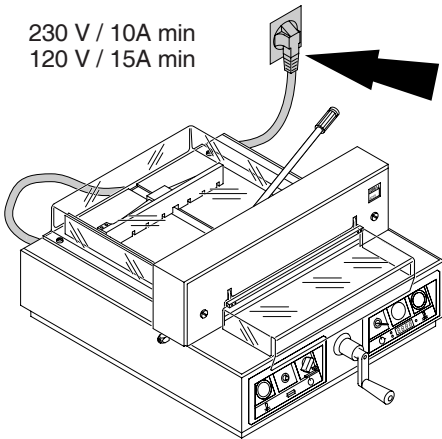
Antes de operar com a máquina e depois de cada mudança de lâmina a função automática de corte (A), (Corrigir a distância entre a tampa e a mesa é de $< 15\text{mm}$), interruptor principal (B) e painel de controlo (C) devem ser verificados.

IDEAL 4215 • IDEAL 4250

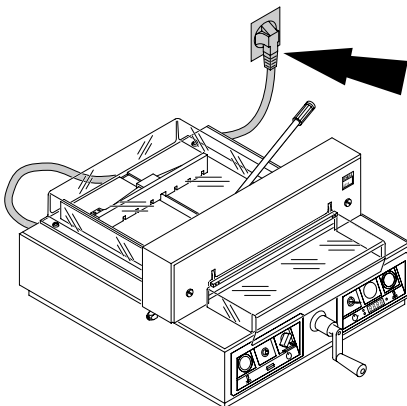


Proteger o cabo contra o calor, óleo e pontas afiadas!

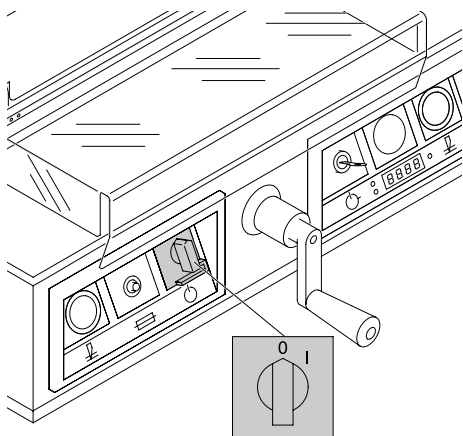
230 V / 10A min
120 V / 15A min



Ligar o fio de electricidade a uma ficha de fase única.



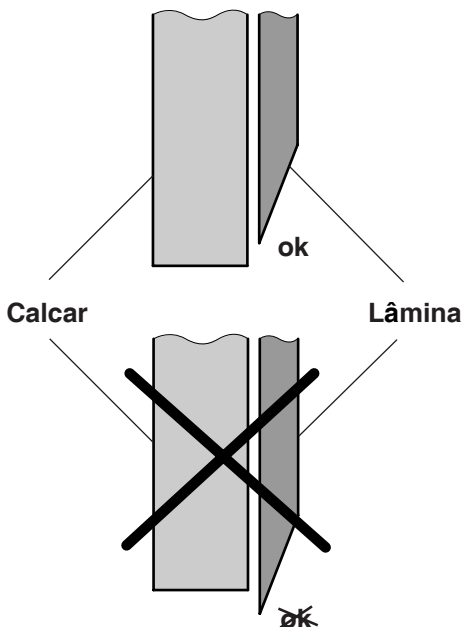
Certificar que existe livre acesso á ficha.



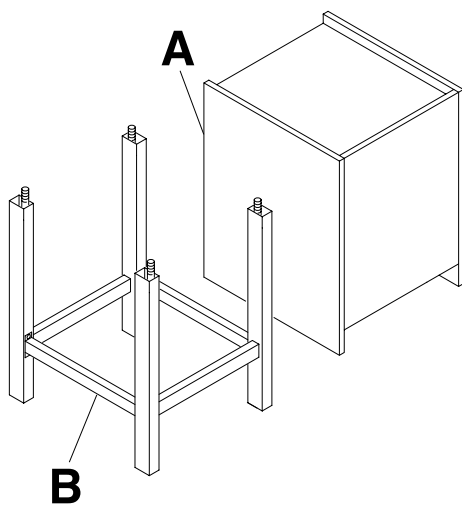
Quando a máquina não é utilizada durante um longo período de tempo desligar. (Colocar o interruptor principal na posição "0").

⚠ Perigo!
Não girar o interruptor principal para a posição "0" enquanto a lâmina esta a movimentar para cima e para baixo!
Risco de ferimento!

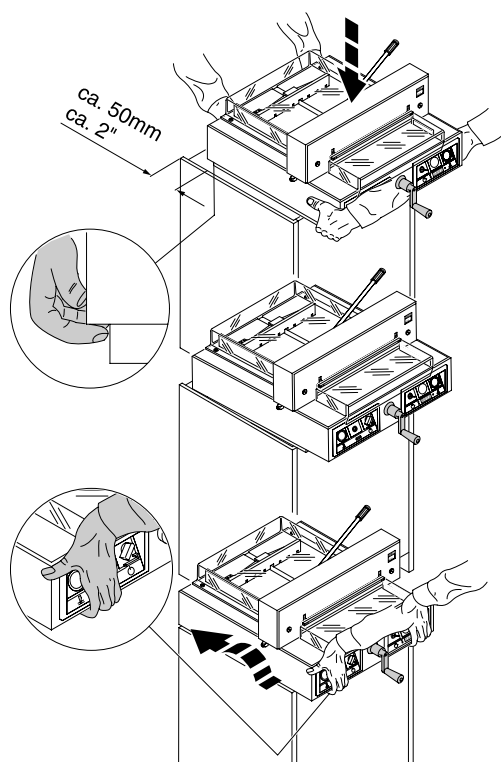
⚠ Perigo!
A lâmina deve estar sempre tapado pela barra de calcar.



IDEAL 4215 • IDEAL 4250

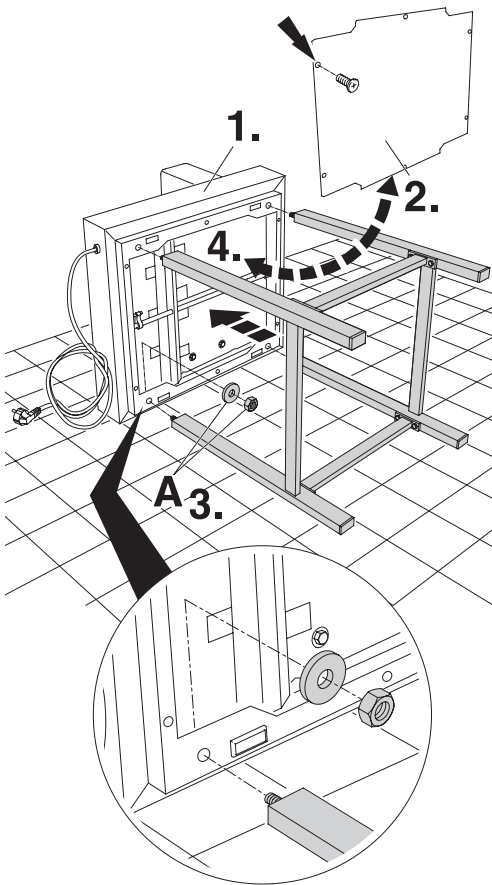


Desapacotar o móvel (A),
(acessórios) ou mesa (B),
(acessórios) e montar de acordo com as
instruções dados com a mesa; móvel.



É necessário duas pessoas para levantar a
máquina para cima do móvel. Cuidado com
os dedos!

⚠ **Risco de ferimento!**

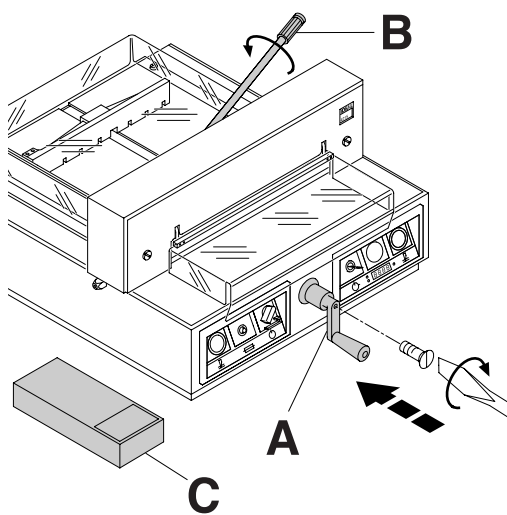


Montagem da mesa:

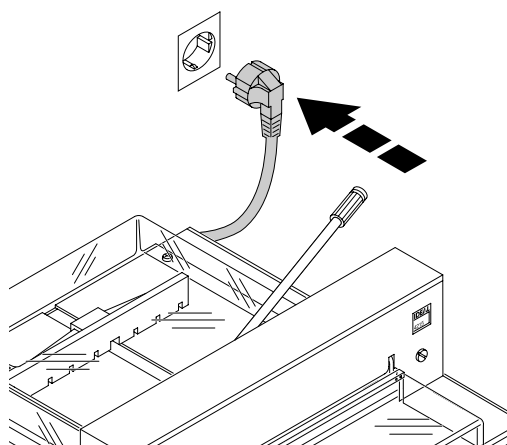
É necessário duas pessoas para levantar a máquina de fora do pallet.

- Deitar a máquina de lado no chão. (1.)
- Colocar a tampa inferior (2.)
- Colocar o cortador correctamente em cima da mesa da máquina. Colocar 4 anilhas e apertar as 4 porcas hexagonos com uma chave (3.)
- Parafusar a tampa inferior (4.)
- Instalar a máquina.

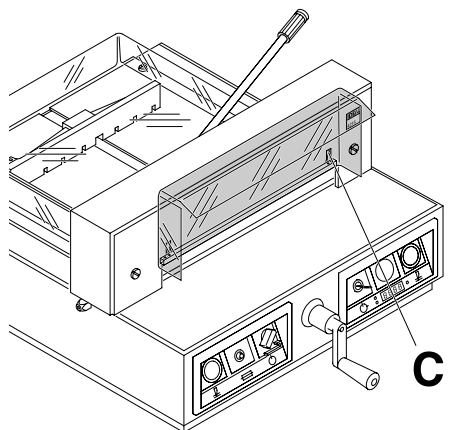
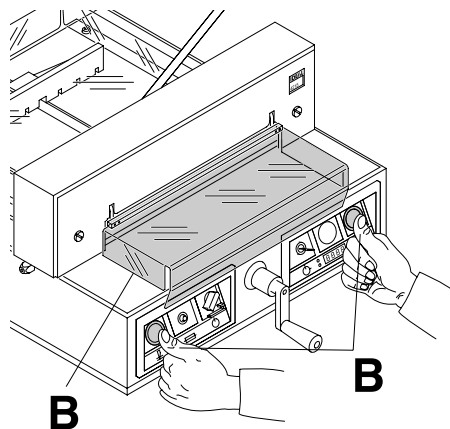
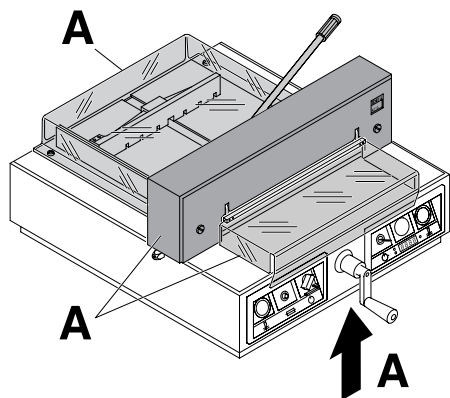
IDEAL 4215 • IDEAL 4250



Parafusar a manivela do esquadro (A).
Parafusar a manivela (B) (Só nos IDEAL 4215)
que se encontra no conjunto de ferramentas (C).



Ligar a ficha.

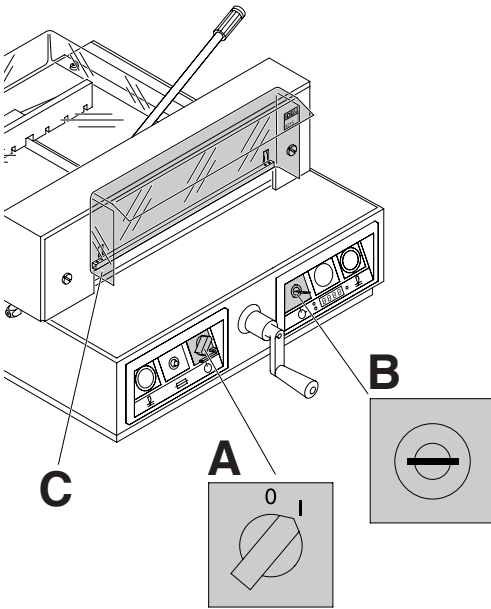


Não é permitido operar a máquina sem ler e/ou compreender as instruções. Por favor, antes de utilizar verificar se os dispositivos de segurança estão completos e a funcionar.

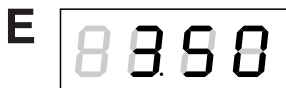
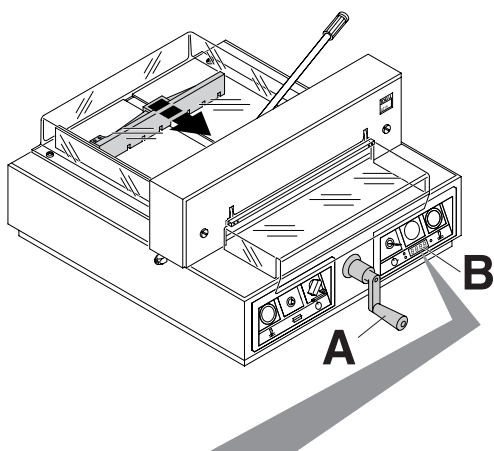
- Todas as tampas tem que estar montadas (A).
- A libertação para cortar é permitido só se é permitido se a tampa está fechada e o dispositivo de segurança de duas mãos é funcionado ao mesmo tempo (B).
- A tampa frontal não deve fechar por si. Apertar o parafuso de recesso hexagono da direita (C).

Nós recomendamos em manter um registo dos resultados de teste.

IDEAL 4215 • IDEAL 4250



Posicionar o interruptor principal para "I" (A)
Inserir a chave do sistema de controlo e
movimentar-lo para a direita (B). Abrir a
tampa de segurança (C). A máquina está
agora pronta para ser utilizada.

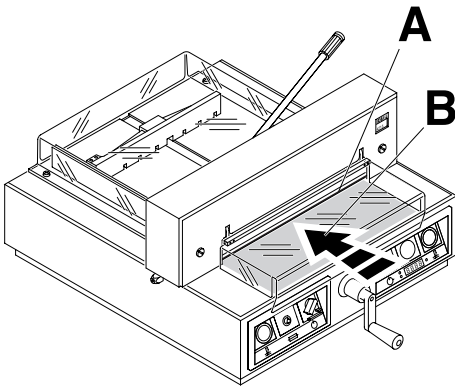


A medida é ajustada com a manivela do esquadro (A). O simbolo-direcção da rotação \curvearrowright movimenta para a direita no display (B). (consultar a imagem C). A direcção da rotação da manivela do esquadro (A) é indicada na direita. Manter a girar a manivela do direita. Manter a girar a manivela do esquadro para a direita até a medida aparecer (consultar a imagem E). A posição de referência é atingida. O tamanho do corte pode ser agora ajustada com o manipulo (A). **Se o esquadro está mesmo em frente** o simbolo – direcção da rotação \curvearrowleft vai movimentar para a esquerda (consultar a imagem D). Girar a manivela do esquadro para a esquerda até a direcção da rotação aparecer na direita \curvearrowright no display (consultar a imagem C). Depois girar a manivela do esquadro para a direita até a medida aparecer (consultar a imagem E). A posição de referência é atingida. O tamanho do corte pode ser agora ajustada com o manipulo (A). Proceder para a posição desde da parte de trás.

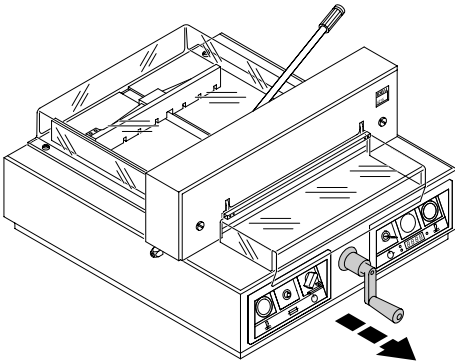
A medida é mostrada no display em polegadas ou cm (B).

Quando a máquina está desligada somente na tecla ⑦ (interruptor principal ⑤ ainda está ligado) não é necessário avançar para o ponto de referência quando é inserida uma nova medida.

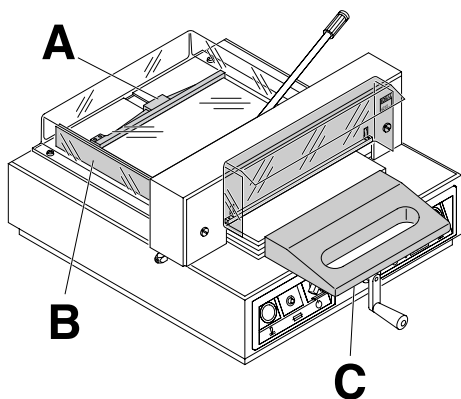
IDEAL 4215 • IDEAL 4250



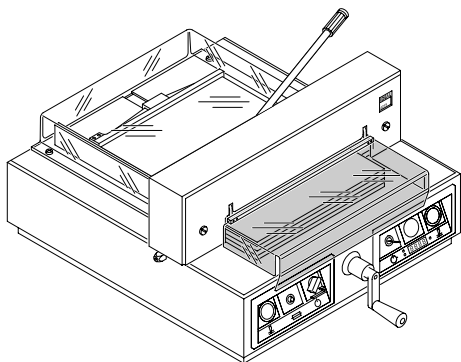
A linha vermelha optica de corte (A).
A lâmina corta na ponta frontal (B) da faixa de luz. (Utilizar só quando nenhum corte exacto é pedido).



Puxar para fora o manipulo para evitar que a medida seja incorrectamente ajustada.

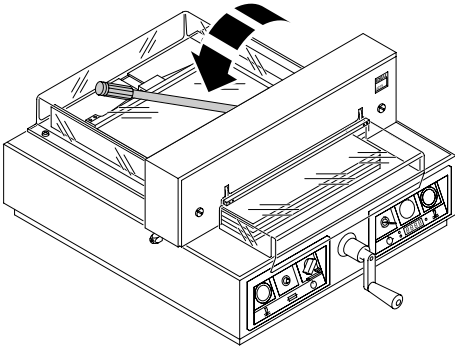


Posicionar o papel no esquadro (A) e no batente lateral (B). Para movimentar as pilhas de papel por favor utilizar o bloco de bater o papel (C). Rodar o esquadro para a frente para girar a pilha de papel.



Fechar a tampa de segurança.

IDEAL 4215 • IDEAL 4250

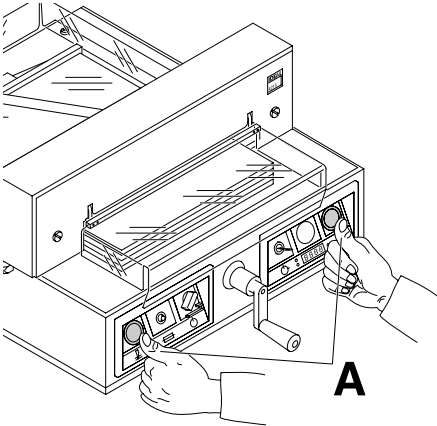


IDEAL 4215

Antes de cada corte a alavanca deve ser movimentada para a esquerda e apertada com uma ligeira pressão.

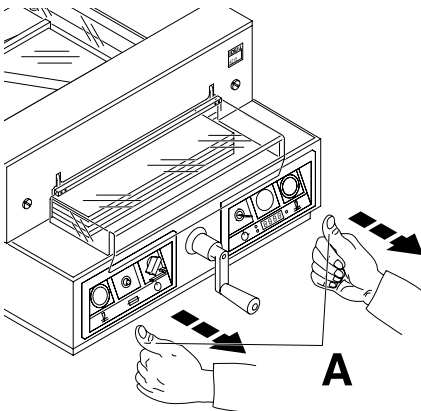
IDEAL 4250

O calcador move-se automaticamente quando o corte é activado.



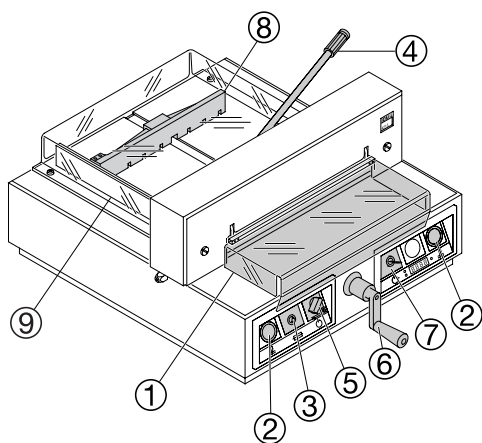
Activar o corte:

Pressionar ambos os botões do sistema de controlo de duas mãos (A) simultaneamente e manter-los pressionados até o papel é completamente cortado.



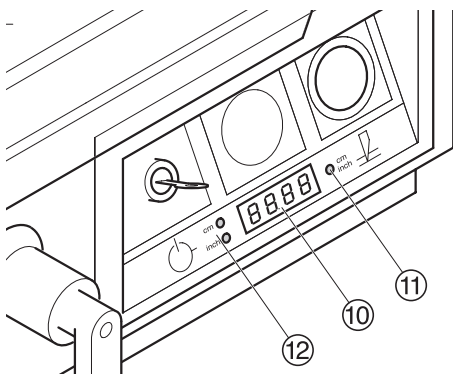
Para interromper ou parar o corte:

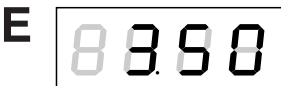
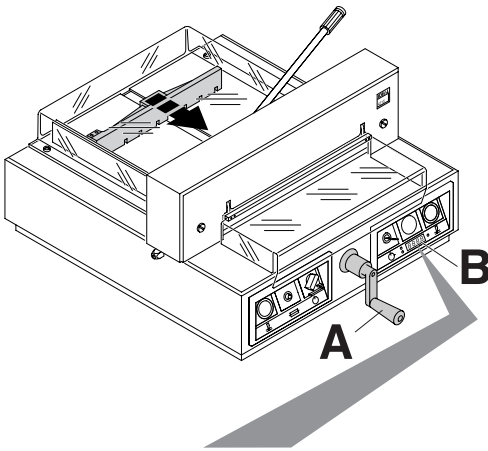
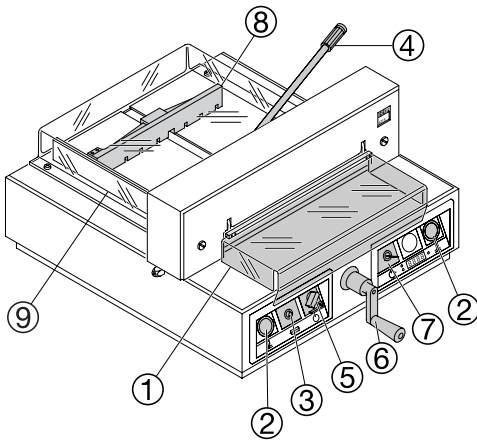
Para interromper ou parar o corte, libertar ambos os botões (A) do controlo de duas mãos.



Elementos de operação:

- ① - Tampa de segurança frontal
- ② - Sistema de controlo seguro de duas mãos.
- ③ - Interruptor de sobrecarga do motor da lâmina
- ④ - Calcador
- ⑤ - Interruptor principal
- ⑥ - Manípulo de manivela para o ajustamento do esquadro
- ⑦ - Interruptor de chave
- ⑧ - Esquadro
- ⑨ - Batente lateral do lado esquerdo
- ⑩ - Display do tamanho do corte (cm ou polegadas)
- ⑪ - Mudança de cm/ polegadas
- ⑫ - Unidade de medida (cm ou polegadas)





Iniciar a máquina

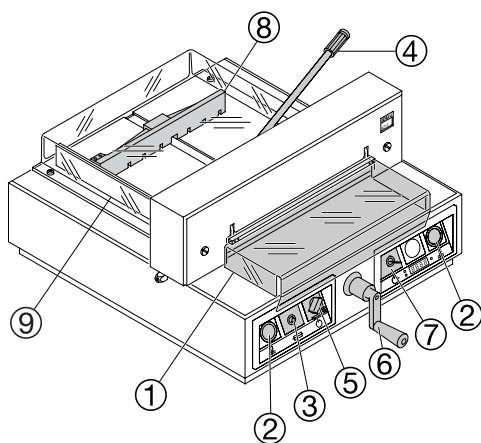
- Posicionar o interruptor principal (5) para a posição "I", inserir a chave (7) para o painel de controlo e girar – lo para a direita. Abrir a tampa frontal de protecção (1)

⚠ Aviso!

Antes de cortar numa medida certificar que está ajustada na escala correcta (cm ou polegadas)

Display em cm ou polegadas

- Pressionar $\bullet \frac{cm}{inch}$ → O display muda entre cm ou polegadas.
 - Para mais informação em como guardar consultar a página, imagem no lado inferior esquerdo.
 - A medida é ajustada com a manivela do esquadro (A). O simbolo da direcção da rotação \nwarrow movimenta para a direita no display (B) (consultar a imagem C). A direcção da rotação da (manivela do esquadro (A) é indicada no lado direito. Manter a girar a manivela do esquadro para a direita até a medida aparecer (consultar a imagem E). A posição de referência é atingida. O tamanho do corte pode ser agora ajustada com o manipululo (A). Se o esquadro está a direita na parte da frente o simbolo – direcção da rotação \swarrow vai movimentar para a esquerda (consultar a imagem D). Girar o esquadro para a esquerda até a direcção da rotação aparecer na direita \nwarrow no display (consultar a imagem C). Depois girar a manivela do esquadro para a direita até uma medida aparecer (consultar a imagem E). A posição de referência é atingida. O tamanho do corte pode ser agora ajustada com o manipululo. Proceder para a posição desde da parte de trás.
- A escala da medida em cm ou polegadas (12) tem um display LED. Para mais informação em como guardar consultar a página 21, e a figura em cima.

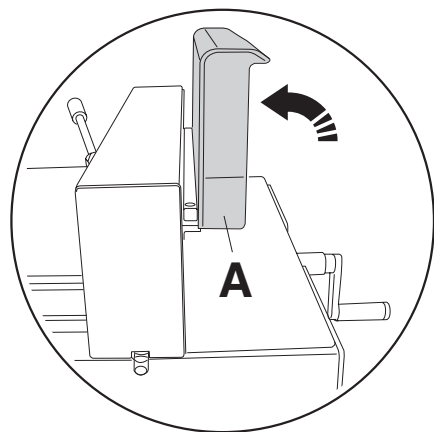


Cortar para dimensões específicas

- O tamanho do corte pode ser ajustado com o manipulador ⑥.
- Inserir o papel e movimentar-lo pelos os meios do ângulo de empilhar para o esquadro ⑧ e o batente lateral no lado esquerdo ⑨.
- Movimentar a alavanca de calcar ④ para o lado esquerdo com uma ligeira balanço (Só nos IDEAL 4215).
- Fechar a Tampa de segurança frontal ①.
- Libertar o corte.

Cortar de acordo às marcas

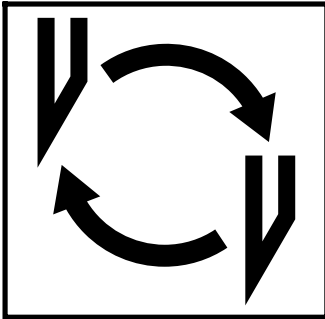
- Ajustar o esquadro com o manipulador da manivela ⑥ para trás.
- Inserir o papel e movimentar-lo pelos os meios do ângulo de empilhar para o esquadro ⑧ e o batente lateral do lado esquerdo.
- Girar o manipulador da manivela ⑥ para a direita até a marca no papel para ser cortado é abaixo do indicador da linha de corte.
- Movimentar a alavanca do calcar ④ para a esquerda com uma ligeira balanço. (Só nos IDEAL 4215).
- Fechar a tampa de segurança ①.
- Largar o corte.



Activar o corte

⚠ Aviso!

- **A tampa de segurança frontal deve estar sempre completamente aberta antes de cada corte (A).**
- Rodar o esquadro para a frente para girar a pilha de papel.
- Nunca interromper o movimento da subida da lâmina ao efectuar procedimentos de ligação.
- Fechar a tampa de segurança frontal ①.
- A lâmina deve estar sempre no topo e coberto pelo o calcador. Não tocar na lâmina, **risco de ferimento!** (consultar a página 32)



Se a qualidade do corte diminuir:

- Verificar a profundidade do corte (consultar a página 32)
- Verificar a régua (consultar a página 25)
- Substituir ou afiar novamente a lâmina (consultar a página 24 - 32)

A lâmina não pode ser novamente afiada se a altura da lâmina é menos do que 35 mm/1.38 polegadas.

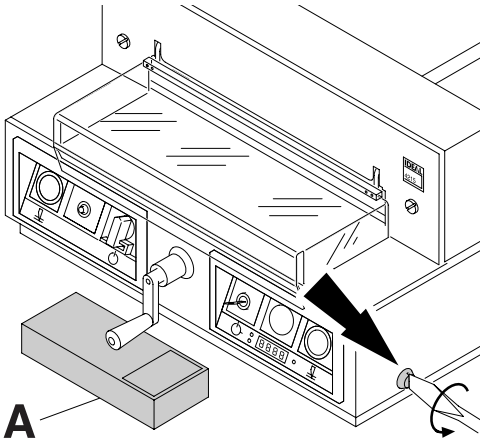
Uma nova lâmina deve ser utilizada.

Adquirir a nova lâmina só pela Krug & Priester, D-72336 Balingen. A lâmina pode só ser afiada pelas lojas qualificadas ou pelo o fabricante Krug & Priester D-72336 Balingen.

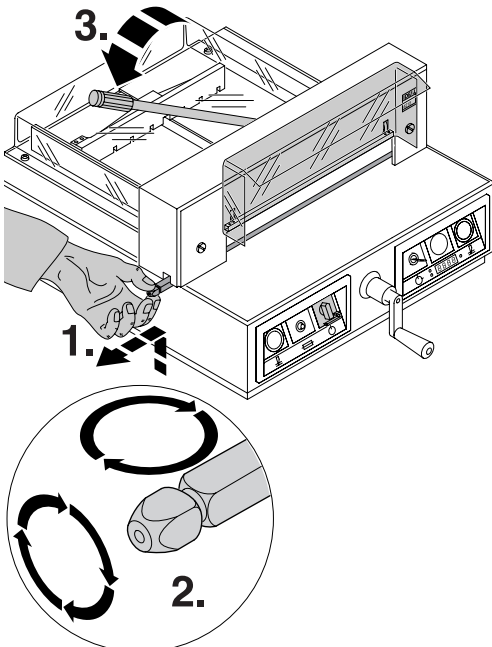
⚠ Perigo! Risco de ferimento!

A lâmina é extremamente afiada. Nunca desmontar ou transportar a lâmina sem protecção. A troca da lâmina só deve ser efectuada por técnicos qualificados.

• Troca da lâmina e régua •



Girar o parafuso de ajustamento da profundidade da lâmina para o lado esquerdo até parar (chave de parafusos encontrado no conjunto de ferramentas (A)).



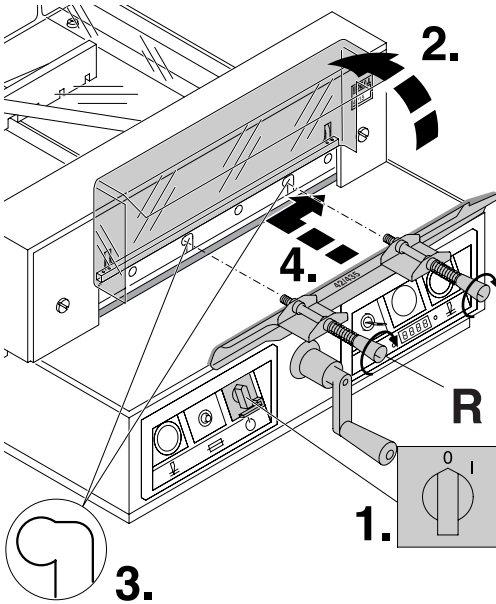
Trocar a régua:

- Levantar a régua á mão e puxar para fora (1.)
- Se necessário a régua pode ser girado ou trocado (a régua pode ser utilizada por oito vezes) (2.)

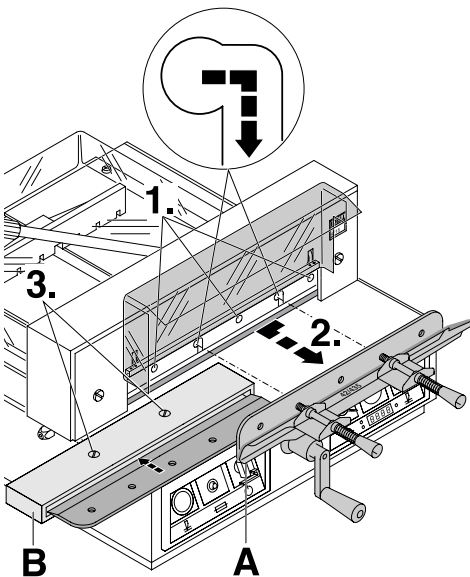
⚠ Aviso! A máquina só pode funcionar com as reguas de corte inseridas!

Depois de ter trocado a régua fechar o calçador ao **movimentar a alavanca do calçador para o lado esquerdo (3.)** (Só nos IDEAL 4215).

IDEAL 4215 • IDEAL 4250

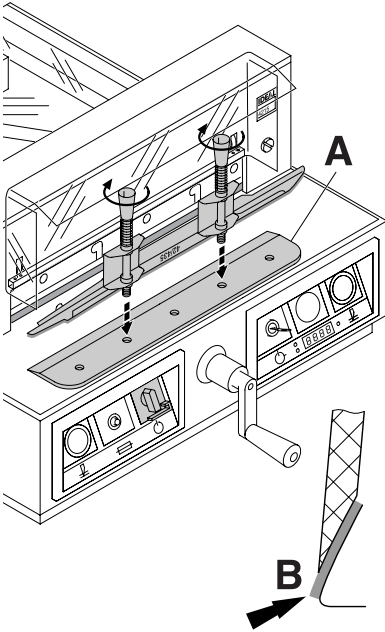


Posicionar o interruptor principal para a posição "0" (1.). Abrir a tampa de segurança (2.). Retirar os dois parafusos da lâmina nos furos alongados (3.). Depois colocar a ferramenta de trocar a lâmina (R) em lugar e ligar-la a lâmina (4.).



Retirar os três restantes parafusos (1.) Empurrar a lâmina e a ferramenta de trocar a lâmina (A) para a direita e descer para retirar (2.) Colocar a lâmina dentro do suporte da lâmina (B) e aparafusar –lo em lugar (3.).

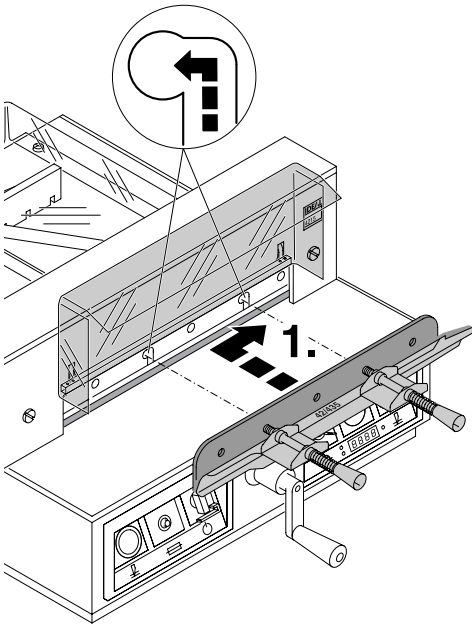
• Troca da lâmina e régua •



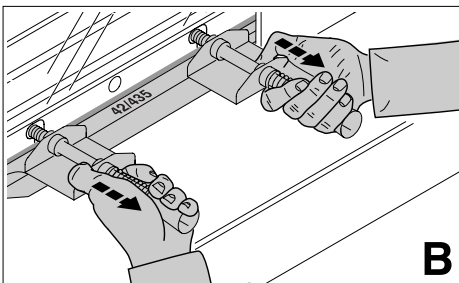
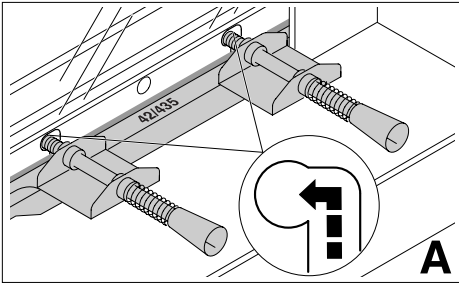
Tirar a lâmina trocada cuidadosamente fora da caixa da lâmina e aparafusar á ferramenta de trocar a lâmina (A)

- A lâmina deve estar tapada (B)

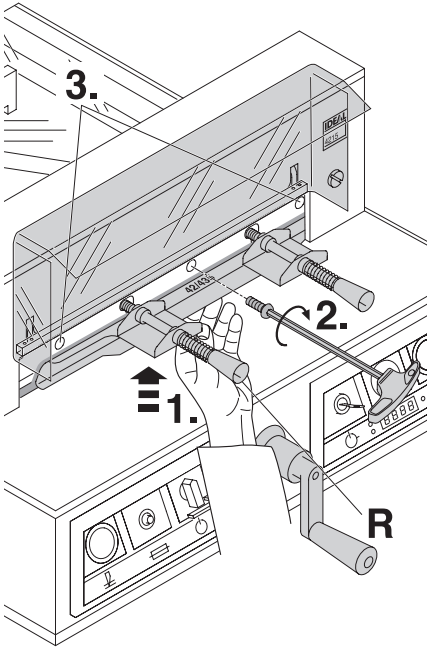
⚠ Perigo! Risco de ferimento!



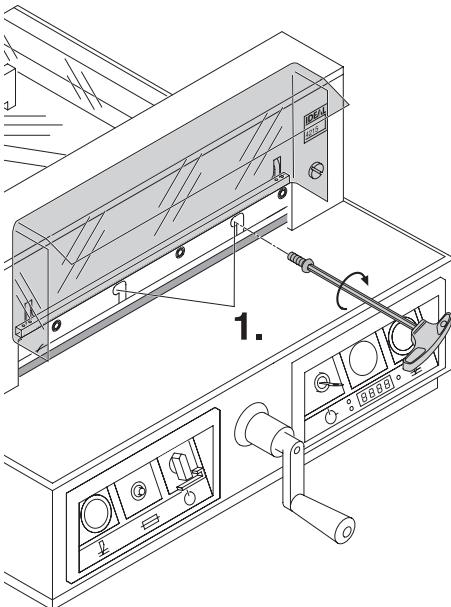
Colocar a lâmina para ser trocada, utilizando a ferramenta de trocar a lâmina, dentro do suporte da lâmina e empurrar para o topo e para a esquerda (1.) (consultar a imagem **A**) enquanto isto empurrar as duas molas para trás. É só necessário em empurrar para trás as molas se a lâmina é uma lâmina polida para ser trocada. (Consultar a imagem **B**).



• Troca da lâmina e régua •

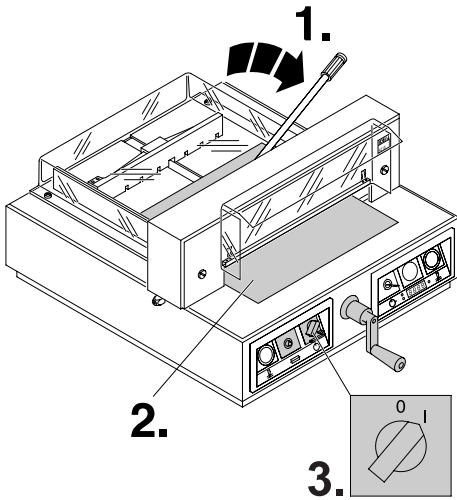


Empurrar a ferramenta de trocar a lâmina para o topo com a sua mão.(1.). Primeiro apertar ligeiramente o parafuso do meio da lâmina com a outra mão (2.) e depois ambos os dois parafusos da esquerda e direita (3.) Retirar a ferramenta de trocar a lâmina (R) (desaparafusar as garras).

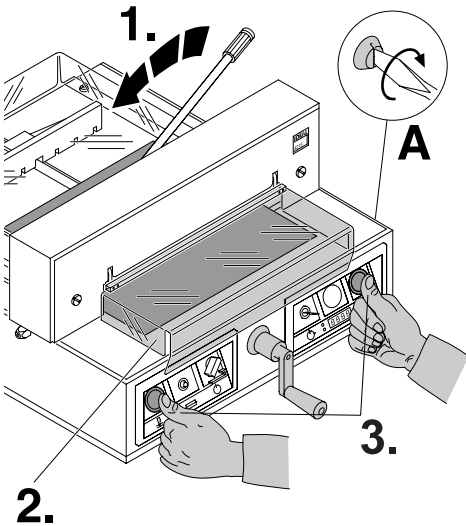


Apertar ligeiramente os dois parafusos da lâmina nos furos alongados (1.).

IDEAL 4215 • IDEAL 4250



Abriu a alavanca do calcador para o lado direito (1.) Retirar todas as ferramentas e distribuir o papel pelo o comprimento inteiro do corte (2.). Girar o interruptor principal para a posição "I" (3.).

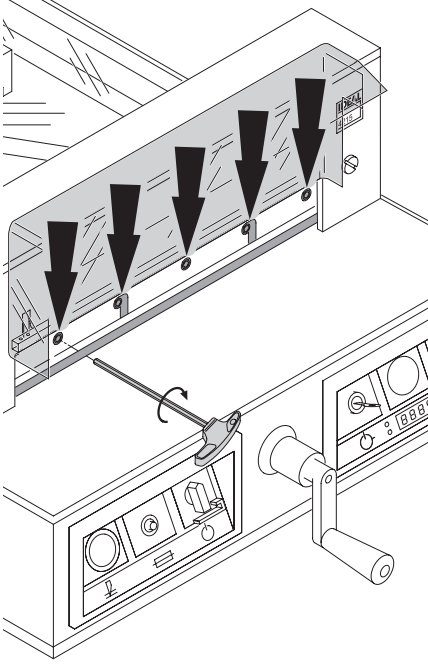


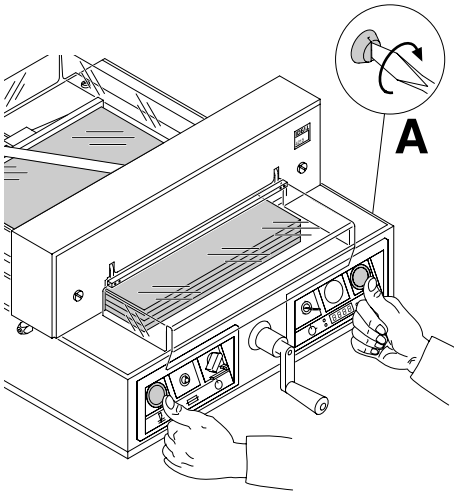
Movimentar a alavanca do calcador para o lado esquerdo (1.) Fechar a tampa de segurança (2.). Descer a lâmina ao pressionar ambos os botões de corte (3.).

Se a ultima folha de papel não é completamente cortada, gradualmente girar o botão para o ajustamento da profundidade da lâmina (A) girar 1/4 para a direita até o papel é cortado pelo o comprimento inteiro. (1 volta=1.5mm).

• Troca da lâmina e régua •

Apertar todos os 5 parafusos da lâmina

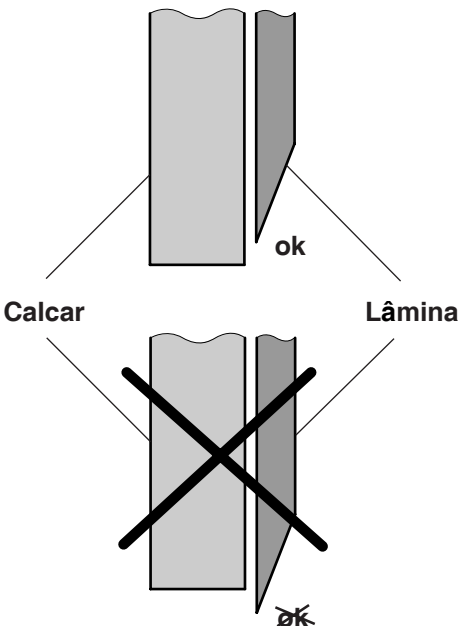


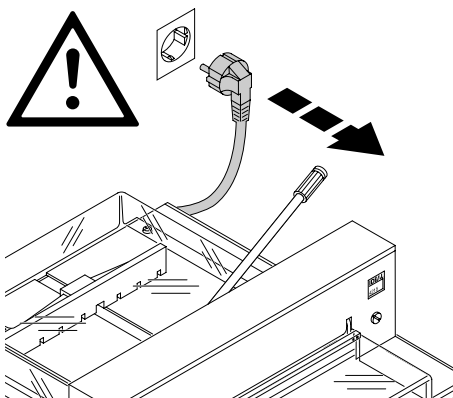


Experimentar os cortes do papel. Se a última folha ou várias folhas não são completamente cortadas, gradualmente girar o botão para o ajustamento da profundidade da lâmina (A) girar $\frac{1}{4}$ para a direita até o papel é cortado pelo o comprimento inteiro. Não ajustar muito baixo devido que a lâmina fica sem corte mis depressa.

⚠ Perigo!
Não girar o interruptor principal para a posição "0" enquanto a lâmina esta a movimentar para cima e para baixo!
Risco de ferimento!

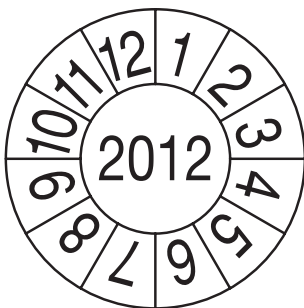
⚠ Perigo!
A lâmina deve estar sempre tapado pela barra de calcar. (consultar a imagem ao lado)





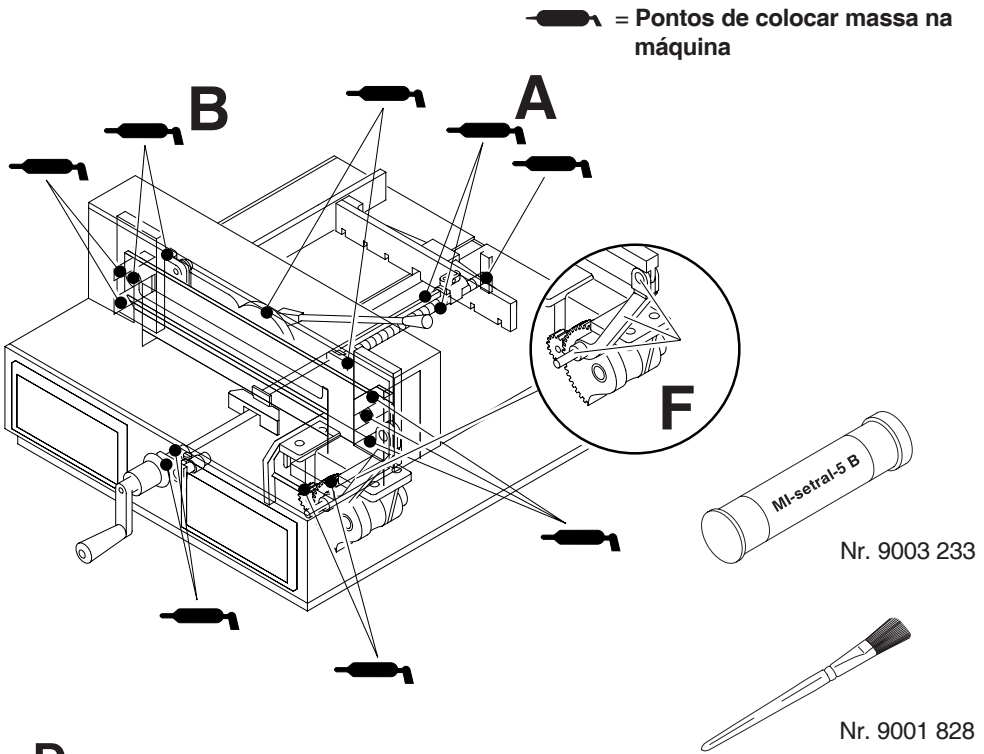
Trabalho de manutenção só pode ser efectuado por técnicos qualificados.

⚠ Perigo! Retirar a ficha de electricidade antes de iniciar qualquer tipo de trabalho de manutenção ou de retirar qualquer tampa.



Experimentação de segurança

As normas de segurança são de acordo com as normas do país no qual a máquina está a operar. O fabricante recomenda que seja feita a verificação da segurança todos os cinco anos pelo técnicos qualificados.



 = Pontos de colocar massa na máquina

Colocar massa no controlo do esquadro (A) semanalmente (utilizar massa sem resina)
Colocar massa nas partes restantes (B) duas vezes por ano (consultar a imagem)

⚠ Perigo! Retirar a ficha de electricidade antes de iniciar qualquer tipo de trabalho de manutenção ou antes de retirar tampa.

Colocar a máquina no seu lado esquerdo.

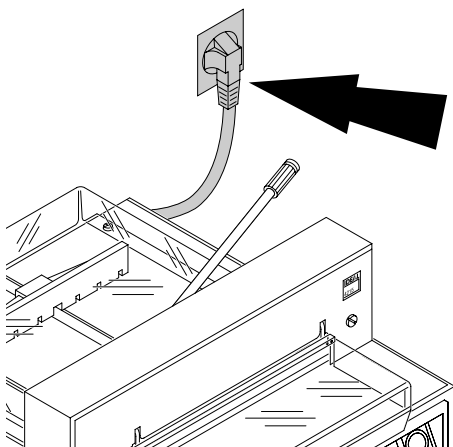
⚠ Perigo! de inclinar!

Retirar a tampa (D) e o painel inferior (E) (ferramentas dentro do conjunto de ferramentas)

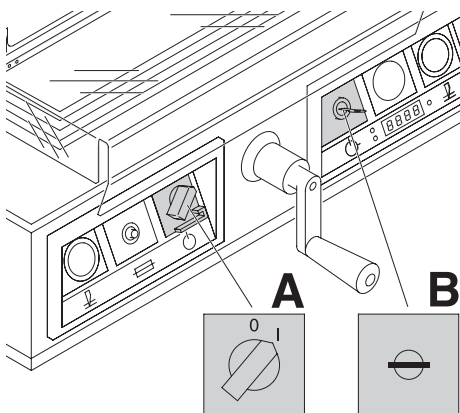
- Retirar o papel que resta.
- Colocar massa na máquina.
- Verificar se as duas porcas de junção e a barra de empurrar estão gastas.(F). Se necessário informar o vosso representante
- Montar a máquina.



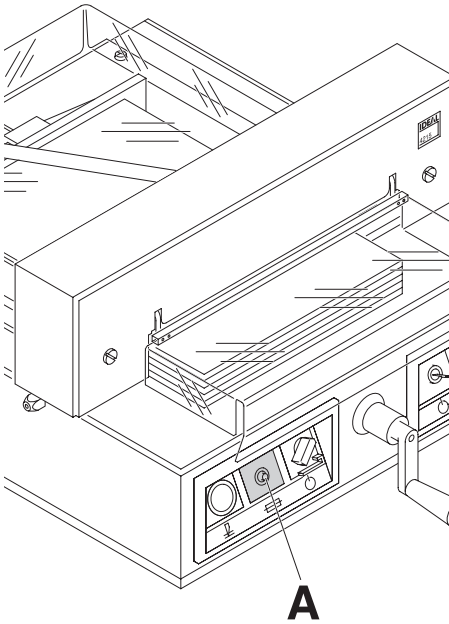
A máquina não funciona !



Está a ficha ligada á electricidade?

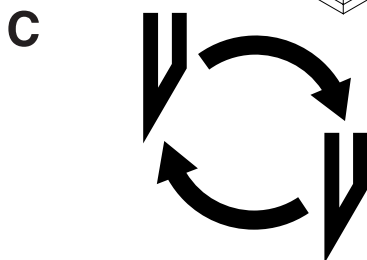
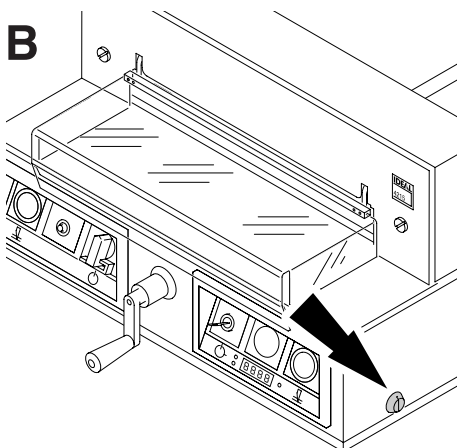
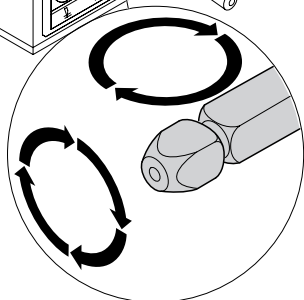
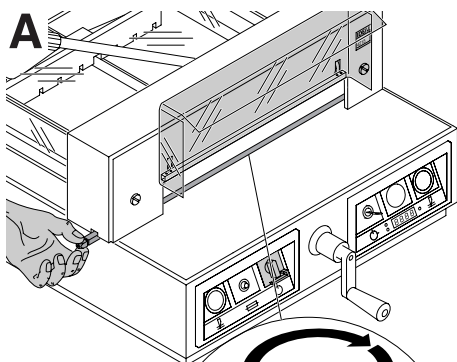


Está o interruptor principal na pos "I" ?(A)
Está o sistema de controlo activado? (B)
(Girar a chave para a direita)
Libertar o corte consultar a página 20.



A máquina desliga:

- Máquina está sobrecargada Botão de segurança ejecta (**A**) Deixar um minuto de tempo de arrefecimento e reajustar o botão de segurança (**A**).
- A máquina está bloqueada.
- A lâmina está sem corte
Eliminar a causa , e empurrar O botão de segurança (**A**)

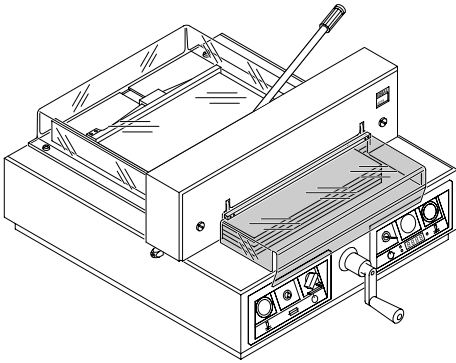


Não corta pela a ultima folha:

- Girar ou dar a volta na régua (A), reajustar a lâmina pelos os meios do botão do ajustamento da lâmina (B) (consultar a página 32)

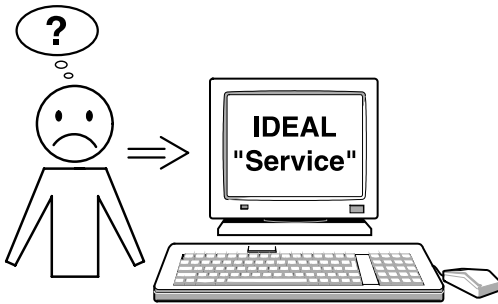
Pobre qualidade de corte ou a lâmina mantém-se na pilha de papel.

- Mudar a lâmina (C) (consultar a página 24 - 32)



O corte não pode ser efectuado

- Se a tampa está aberta.
Fechar-la
- Se a tampa está fechada
Abrir e voltar a fechar-la.
(verificação de segurança)



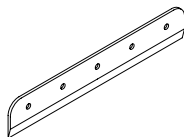
O motor trabalha mas a lâmina não desce.

- O travão de segurança foi activado!
Informar o representante !

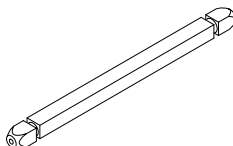
Nenhum dos problemas mencionados anteriormente ajudam a resolver o problema: Contactar a Equipa de Assistência técnica:

**• www.ideal.de → "serviço"
service@krug-priester.com**

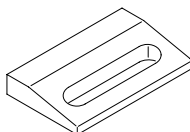
Acessórios recomendados:



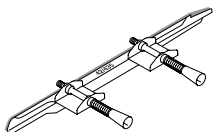
Lâmina Nr. 9000 121



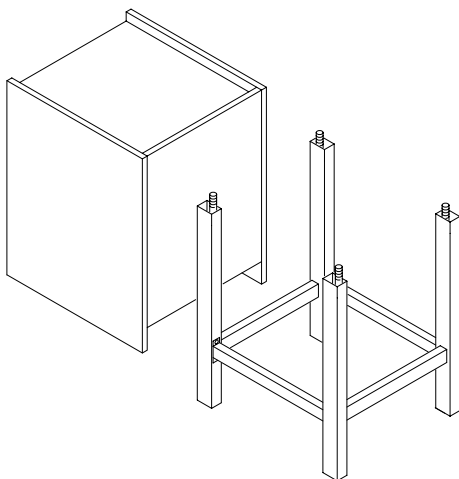
Régua (6 unidades) Nr. 9000 221



Bloco de bater o papel Nr. 9000 520 ¹



Ferramenta de trocar a lâmina Nr. 9000 517 ¹

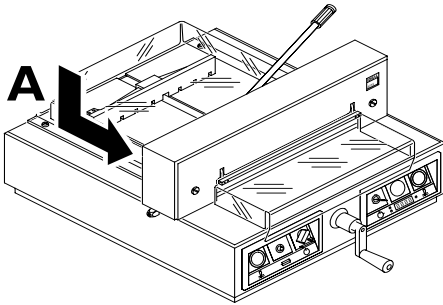


Móvel Nr. 4215 1100

Estante Nr. 4205 1100

¹ Incluindo na entrega da máquina

IDEAL 4215 • IDEAL 4250



Dados Técnicos:

- Fornecimento de energia: 230V/50Hz/0.45KW, 120V/60Hz 0.45KW.
- Altura de corte: 40 mm
- Nivel de ruido: EN 13023: <70 dB(A)
- Fugas de corrente eléctrica < 3.5 mA
- Indicador do cabo de alimentação min. 1.5 mm² (230V)
- Indicador do cabdo de alimentação AWG 18 (15A) (120V)

As especificações exactas podem ser encontradas na etiqueta de especificações técnicas (A) na máquina. Um diagrama eléctrico é encontrado dentro da caixa eléctrica da máquina.

Para obter garantia da máquina, a máquina deve continuar a ter a etiqueta de identificação original.

	Comprimento do corte mm	Profundidade da mesa mm	Espaço mínimo necessário (B X T X H) mm	peso kg
IDEAL 4215	430	390	640x695x355/*/**	78 /*/**
IDEAL 4250	430	390	640x695x355/*/**	85 /*/**

IDEAL 4215

- * com estante 1044 mm/88 Kg
- **com móve , 1080 mm /106 Kg

IDEAL 4250

- * com estante 1044 mm/95 Kg
- **com móve , 1080 mm /113 Kg



Esta máquina é aprovada por laboratorios independentes de segurança está em compliação com as normas da CE 2006/42/EG, 2004/108/EG.

Nível de som EN 13023: < 70 dB (A)



I.T.E. Listed 802 D



D EG-KONFORMITÄTSERKLÄRUNG
GB EC-declaration of conformity
F Déclaration de conformité CE
P Declaração de conformidade

- **Hiermit erklären wir, daß die Bauart von**
- Herewith we declare that
- Par la présente, nous déclarons que
- Pela presente declaramos que

4215; 4250

- **folgenden einschlägigen Bestimmungen entspricht**
- complies with the following provisions applying to it
- sont conformes aux dispositions pertinentes suivantes
- cumprem as disposições legais seguintes

2006/42/EG:

Maschinenrichtline, EC Machinery directive, EC Directives machines,
Directiva de maquinaria EC.

2004/108/EG:

EMV Richtline, EMV Electromagnetic compatibility directive,
EMV directives compatibilité électromagnétique, Directiva de compatibilidade
electromagnética

- Angewendete harmonisierte Normen insbesondere

- Applied harmonised standards in particular
- Normes harmonisées utilisées, notamment
- Normas harmonizadas utilizadas, normalmente

EN 60204-1; EN 1010-1; EN 1010-3; EN 55014-1; EN 55014-2;
EN 61000-3-2; EN 61000-3-3; EN ISO 12100-1; EN ISO 12100-2;
EN ISO 13857; EN ISO 11204; EN 13023; EN ISO 13849-1.

29.12.2009
Datum

Bevollmächtigter für technische Dokumentation
Authorized representative for technical documentation
Représentant autorisé pour la documentation technique
Representador autorizado para a documentação técnico

Krug & Priester GmbH u. Co KG
Simon-Schweitzer-Str. 34
D-72336 Balingen (Germany)

Notas:



Destruidoras de documentos

Cisalhas e guilhotinas

