

IDEAL 4215



IDEAL 4250



IDEAL 4215 • IDEAL 4250



- D** Bitte lesen Sie vor Inbetriebnahme der Maschine unbedingt diese Betriebsanleitung und beachten Sie die Sicherheitshinweise. Die Betriebsanleitung muss jederzeit verfügbar sein.
- GB** Please read these operating instructions before putting the machine into operation and observe the safety precautions. The operating instructions must always be available.
- F** Nous vous prions de lire attentivement le mode d'emploi avant d'utiliser la machine, et attirons votre attention sur les consignes de sécurité. Les instructions d'utilisation et les consignes de sécurité doivent toujours être disponibles. Les instructions d'utilisation et les consi.
- NL** Leest u voor de ingebruik name van het apparaat a.u.b. deze gebruiksaanwijzing goed door en neemt u de veiligheidsinstructies n acht. De gebruiksaanwijzing en de veiligheids-voorschriften moeten altijd binnen handbereik zijn.
- I** Per favore legga questo manuale di istruzione prima di mettere in funzione il distruggidocumenti e osservi le regole di sicurezza. Le istruzioni d'uso devono essere sempre disponibili.
- E** Le recomendamos lea las instrucciones antes de poner en funcionamiento esta máquina y cumpla las normas de seguridad. Las instrucciones de servicio y seguridad deben estar siempre disponibles.
- S** Läs igenom denna bruksanvisning innan ni startar maskinen. Var noga med säkerhetsföreskrifterna. Instruktionsmanualen måste alltid finnas tillgänglig.
- FIN** Lue nämä käyttö-ohjeet läpi ennenkuin käynnistät laitteen !
Noudata turvaohjeita. Käyttöohjeiden on oltava aina saatavilla.
- N** Lees gjennom denne bruksanvisningen før De tar i bruk maskinen
Vær oppmerksom på sikkerhetsforskriftene. Operatørmmanualen må alltid være tilgjengelig.
- PL** Proszę uważnie przeczytać instrukcję obsługi przed uruchomieniem urządzenia i stosować się do przepisów bezpieczeństwa. Instrukcje obsługi muszą być zawsze dostępne.
- RUS** Пожалуйста, прочитайте инструкцию по эксплуатации перед установкой аппарата, соблюдайте технику безопасности. Инструкция по эксплуатации должна находиться в доступном для пользователя месте.
- H** A gép üzembe helyezésé előtt figyelmesen olvassa el a kezelési utasítást és tartsa be a biztonsági előírásokat. Kezelési utasításnak mindig elérhetőnek kell lennie.
- TR** Lütfen makineyi çalıştırmadan önce bu kullanma talimatlarını dikkatli bir şekilde okuyunuz ve belirtilen güvenli k önlemlerine uyunuz. Kullanma Talimatları her zaman kullanıma hazır olmalıdır.
- DK** Før installation af maskinen bedes De venligst læse brugervejledningen brugervejledningen og være opmærksom på sikkerhedsanvisningerne. Brugervejledningen skal altid være tilgængelig.
- CZ** Prosim přečtete si instrukce k obsluze a dodržujte bezpečnostní upozornění. Návod k obsluze musí být vzdy dostupný.
- P** Por favor leiam o manual de instruções antes de colocar a máquina em operação e vejã as precauções de segurança. As instruções de operação deverão estar sempre disponíveis.
- GR** ΠΑΡΑΚΑΛΩ ΔΙΑΒΑΣΤΕ ΤΙΣ ΟΔΗΓΙΕΣ ΧΡΗΣΕΩΣ ΚΑΙ ΤΙΣ ΠΡΟΦΥΛΑΞΕΙΣ ΑΣΦΑΛΕΙΑΣ ΠΡΙΝ ΒΑΛΕΤΕ ΤΟ ΜΗΧΑΝΗΜΑ ΣΕ ΛΕΙΤΟΥΡΓΙΑ. ΟΙ ΟΔΗΓΙΕΣ ΧΡΗΣΗΣ ΠΡΕΠΕΙ ΝΑ ΕΙΝΑΙ ΠΑΝΤΑ ΔΙΑΘΕΣΙΜΕΣ.
- SLO** Prosim preberite navodila za uporabo ter upoštevajte varnostna opozorila preden zaženete napravo. Navodila naj bodo vedno pri roki.
- SK** Starostlivo si preštudujte tento návod na obsluhu pred uvedením stroja do prevádzky a najmä bezpečnostné predpisy. Držte tento návod na obsluhu na dostupnom mieste.
- EST** Palun lugege enne masina käivitamist käesolevat kasutusjuhendit ning järgige ohutusnõudeid. Kasutusjuhend peab alati käepärast olema.
- CHI** 使用機器前，請閱讀此操作指引，並留意安全守則
操作手册必须是经常可用的。
- UAE** والامان الوقاية تعليمات ملاحظة نرجو كما الماكينة بتشغيل البدء قبل التشغيل تعليمات قراءة نرجو لا بد من وجود تعليمات التشغيل دائما



- D** Keine Bedienung durch Kinder!
GB Children must not operate the machine!
F Pas d'utilisation par un enfant!
NL Geen bediening door kinderen!
I Non lasciare utilizzare il tagliacarte a bambini!
E No dejar que la utilicen los niños!
S Installera maskinen utom räckhåll för barn!
FIN Asentakaa laite lasten ulottumattomiin !
N Installer maskinen utenfor rekkevidde for barn!
PL Dzieciom nie wolno obsługiwać urządzenia !
RUS Не допускайте детей к пользованию аппаратом!
H Gyerekek a gépet nem kezelhetik
TR Makinayı çocuklar kullanmamalıdır.
DK Må kun betjenes af voksne
CZ Stroj nesmí být obsluhován dětmi
P As crianças não devem trabalhar com a máquina!
GR ΑΠΑΓΟΡΕΥΕΤΑΙ Η ΧΡΗΣΗ ΑΠΟ ΠΑΙΔΙΑ.
SLO Otroci ne smejo uporabljati naprave
SK So strojom nesmú pracovať deti!
EST Lapsed ei tohi masinat kasutada!
CHI 勿让儿童使用机器!
UAE يجب علي الأطفال عدم تشغيل الماكينة.



- D** Nicht unter das Messer fassen!
GB Do not reach beneath the blade!
F Ne pas passer les mains sous la lame!
NL Niet met de handen onder het mes komen!
I Non toccare la lama nella parte inferiore!
E ¡No tocar debajo de la cuchilla!
S Sträck inte in handen under kniven!
FIN Älä laita kättäsi terän alle !
N Plasser aldri hender ol. under kniven !
PL Nie wkładać rąk pod noże!
RUS Избегайте попадания рук под лезвие!
H Ne nyúljon a kés alá!
TR Elinizi bıçağın altına sokmayınız!
DK Stik ikke hænderne ind under knivbladet!
CZ Nesahejte pod ostří nože!
P Não tocar na parte inferior da faca!
GR ΜΗΝ ΑΓΓΙΖΕΤΕ ΤΟ ΚΑΤΩ ΜΕΡΟΣ ΤΗΣ ΛΕΠΙΔΑΣ!
SLO Ne segajte z roko pod rezilo!
SK Nevkladajte ruky pod nôž!
EST Ärge pange kätt tera alla!
CHI 请勿接触刀具的下方。
UAE لا تصل تحت السكين

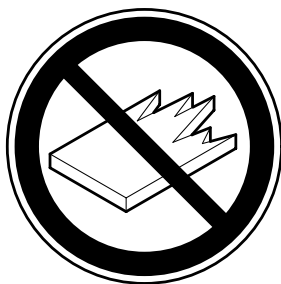


- D** Messer nie lose liegen lassen!
Messer nur mit Messerwechsellvorrichtung oder im Messertransportkasten befördern!
(siehe Seite 26 und 28).
⚠ Warnung! Verletzungsgefahr!
- GB** Never leave the blade unattended!
Do not extract or transport the blade without protection!
(See page 26 and 28).
⚠ Danger! Risk of injury!
- F** Ne jamais laisser la lame sans protections !
Elle ne doit être démontée qu'à l' aide du dispositif de changement de lame (cf. page 26 et 28, ou transportée dans son étui en bois !
⚠ Danger! Risques de coupures !
- NL** Laat nooit de messen alleen achter.
Transporteer de messen niet zonder de houten bescherming (zie pagina 26 en 28).
⚠ Waarschuwing! Opgelet voor ongevallen!
- I** Non lasciare mai la lama incustodita. Non rimuovere o trasportare la lama senza protezione. (Vedi pagina 26 e 28).
⚠ Attenzione! Rischio di infortunio!
- E** ¡No quitar la cuchilla sin prestar atención. No desmontar no transportar la cuchilla sin protección! (vérase pág. 26 y 28)
⚠ ¡Advertencia! ¡Peligro de hacerse daño!
- S** Lämna aldrig maskinen obemannad. Ta inte ur eller transportera kniven utan skydd. (se sid 26 och 28).
⚠ Skaderisk!
- FIN** Käsittele terää aina varoen. Älä siirrä tai kuljeta terää ilman suojaa ! (katso sivu 26 ja 28)
⚠ Loukkaantumisen vaara !
- N** La aldri kniven ligge ubeskyttet. Ta aldri ut kniven eller transporter den uten beskyttelse (Se side 26 og 28)
⚠ FARE ! Muligheter for skade !
- PL** Nidy nie pozostawiać noży bez nadzoru! Nie wyciągać lub transportować noży bez osłon!
(zobacz strona 26 i 28).
⚠ Ryzyko skaleczenia się!
- RUS** Не оставляйте открытое лезвие без присмотра! Не пытайтесь извлечь или транспортировать лезвие без специальных мер предосторожности!
(См. страницы 26 и 28)
⚠ Соблюдайте выше перечисленные правила для избежания травм!
- H** Soha ne hagyja a kést őrizetlenül!
Ne vegye ki vagy ne szállítsa a kést védőtok nélkül!
(Lásd 26. és 28. oldal)
⚠ Veszély! Sérülésveszély!
- TR** Bıçağı hiçbir zaman gözetimsiz bırakmayınız!
Bıçağı muhafazasız olarak yerinden çıkartmayınız veya taşımayınız! (Sayfa 26 ve 28'e bakınız)
⚠ Dikkat! Yaralanma riski!

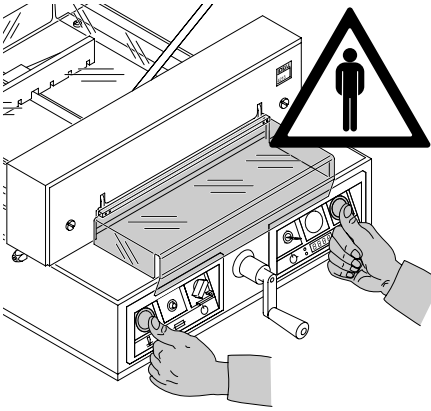


- DK** Knivbladet må aldrig efterlades uden opsyn.
Forsøg ikke at afmontere eller transportere knivbladet uden beskyttelse! (Se side 26 og 28)
⚠ **FARE! Risiko for legemlig beskadigelse.**
- CZ** Nikdy nenechávejte nůž bez krytu.
Nikdy nevyjímejte nebo neprepravujte nůž bez ochranného krytu (viz. strany 26 a 28)
⚠ **Nebezpečí! Riskujete zranění**
- P** Deixar a faca sempre em local seguro!
Não retirar ou transportar a faca sem protecção!
(Ver pág. 26 e 28)
⚠ **Perigo! Risco de dano!**
- GR** ΜΗΝ ΑΦΗΝΕΤΕ ΤΗΝ ΛΕΠΙΔΑ ΑΝΕΠΙΤΗΡΗΤΗ!
ΜΗΝ ΑΜΛΑΖΕΤΕ Ή ΜΕΤΑΦΕΡΕΤΕ ΤΗΝ ΛΕΠΙΔΑ ΧΩΡΙΣ
ΠΡΟΦΥΛΑΞΗ (Δείτε σχετικά στις σελίδες 26 & 28)
⚠ **ΠΡΟΣΟΧΗ ! ΚΙΝΔΥΝΟΣ ΤΡΑΥΜΑΤΙΣΜΟΥ !**
- SLO** Nikoli ne puščajte rezila nazaščitenega. Nikoli ne prenašajte rezilo brez zaščite. (glej stran 26 in 28).
⚠ **Pozor! Nevarnost poškodbe.**
- SK** Nenechávajte nôž nechránený (nezabezpečený)!
Nevyberajte alebo netransportujte nôž bez ochrany
(vid s. 26 a 28)
⚠ **! Riziko úrazu !**
- EST** Ärge jätke lõiketera kunagi järelevalveta!
Ärge pikendage ega teisaldage tera kaitseseadmeteta!
(Vt lk 26 ja 28)
⚠ **Oht! Vigastuste oht!**
- CHI** 在没人留意的情况下，请勿离开刀具。
在没有保护的情况下，请勿取出或运送刀具！（参阅第 26 和 28 页）。
⚠ 危险！可引致受伤！
- UAE** لا تترك السكين بدون اهتمام
لا تخرج أو تنقل السكين بدون حماية (أنظر صفحة 26 و 28)
⚠ خطر! التعرض للأذى

IDEAL 4215 • IDEAL 4250



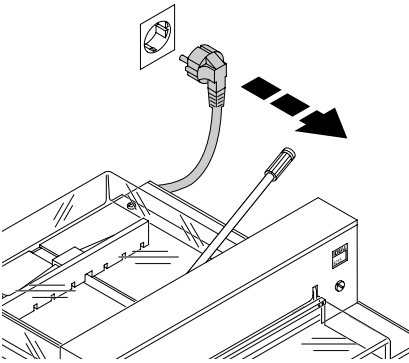
- D** Keine harten und splitternden Materialien schneiden!
- GB** Do not cut hard materials or materials which may splinter!
- F** La coupe de matériaux trop durs ou risquant des projections est interdite !
- NL** Snij geen harde materialen of materiaal dat kan splinteren!
- I** Utilizzare il tagliacarte esclusivamente per il taglio di risme di carta o materiali analoghi!
- E** ¡No cortar materiales duros o materiales que puedan astillarse!
- S** Försör inte hårt material eller material som kan splittras!
- FIN** Asentakaa laite lasten ulottumattomiin !
- N** Ikke kutt hardt metall eller materiale som kan splintre !
- PL** Nie ciąć twardych materiałów lub materiałów, które mogą ulec odprysnięciu!
- RUS** Данный резак не предназначен для резки твердых материалов или материалов, которые могут расщепляться!
- H** Ne vágjon kemény vagy olyan anyagot, amely repedhet!
- TR** Sert veya parçalanabilecek malzemeleri kesmeyiniz!
- DK** Der må ikke skæres i hårde materialer eller i materialer, der kan splintre!
- CZ** Neřežte tvrdý materiál, při kterém mohou ustřelovat ostré úlomky!
- P** Não cortar materiais duros ou materiais que possam lascrar!
- GR** ΜΗΝ ΚΟΒΕΤΕ ΣΚΛΗΡΑ ΥΛΙΚΑ Ή ΥΛΙΚΑ ΠΟΥ ΘΡΥΜΜΑΤΙΖΟΝΤΑΙ!
- SLO** Nikoli ne režite trdih materialov ali materialov, ki se lahko razcepijo.
- SK** Nerežte tvrdé materiály, alebo materiály, z ktorých môžu vystrelovať ostré úlomky.
- EST** Ärge lõigake kõvasid materjale ega materjale, mis võivad pilbasteks puruneda!
- CHI** 请勿切割坚硬或可裂成碎片物料。
- UAE** لا تقطع الأشياء الصلبة أو الأشياء التي يتطاير منها شظايا!



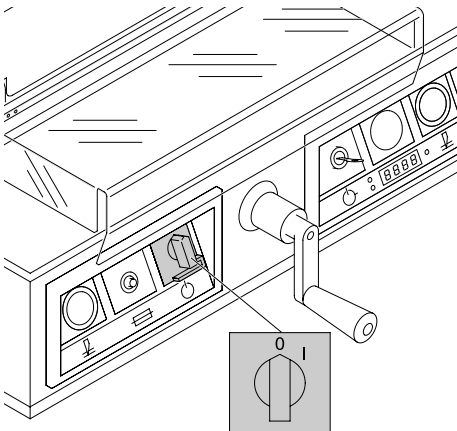
De machine dient om stapels papier op maat te snijden.

De machine mag slechts door één persoon worden bediend!

⚠ **Attentie!** Nietjes en dergelijke kunnen het snijmes beschadigen.

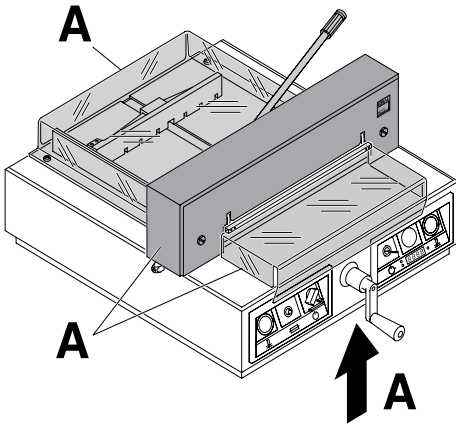


Voor servicewerkzaamheden en verwijderen van de kast, stekker eruit trekken!

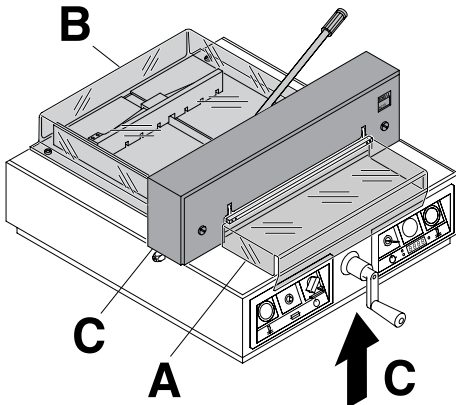


Vervang mes en snijlatten alleen als de hoofdschakelaar is uitgeschakeld!

IDEAL 4215 • IDEAL 4250

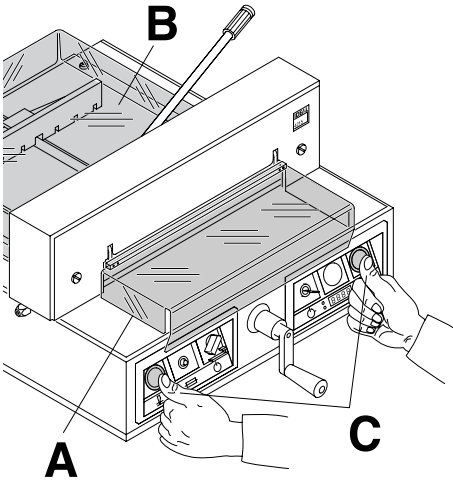


Alle onderdelen van de machine die gevaar kunnen opleveren voor de gebruiker zijn door middel van beschermkappen afgedekt! (A)

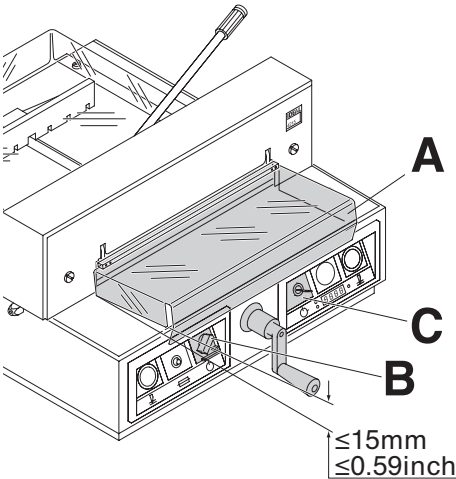


Het werken met de machine zonder veiligheidsvoorzieningen is verboden.

- beschermkap voor (A)
- vaste achterklep achter (B)
- en bovenkap (C)

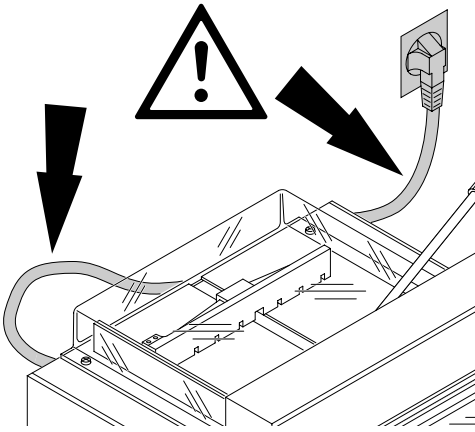


De snijbeweging van het snijmes is door een beveiligde beschermkap (A), vaste achterklep achter (B) en een tweekhandsbediening (C) volledig beveiligd!



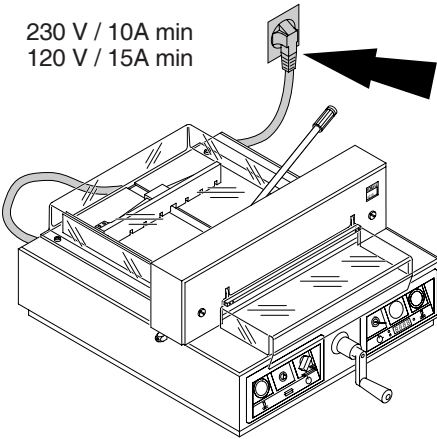
Vóór gebruik van de machine na het vervangen van het mes dienen de automatische uitschakelfuncties van de beschermkap (A), (is juist als ruimte tussen tafel en klep < 15 mm bedraagt) hoofdschakelaar (B) en het bedieningspaneel (C) gecontroleerd te worden!

IDEAL 4215 • IDEAL 4250

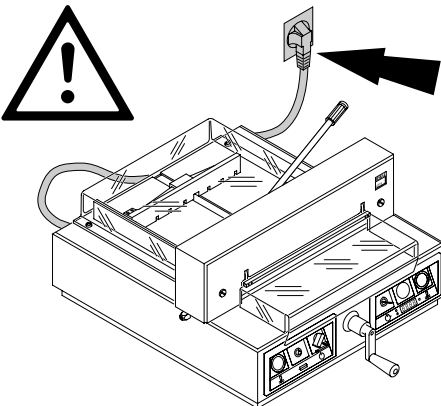


Netkabels beschermen tegen hitte, olie en scherpe randen!

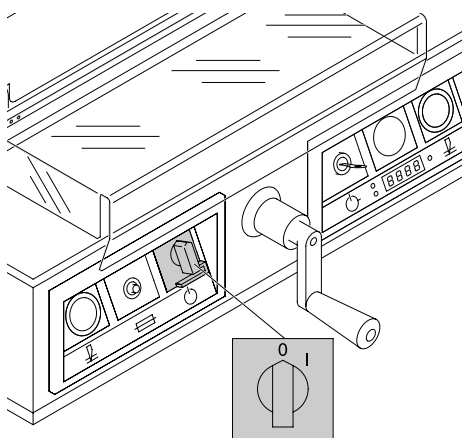
230 V / 10A min
120 V / 15A min



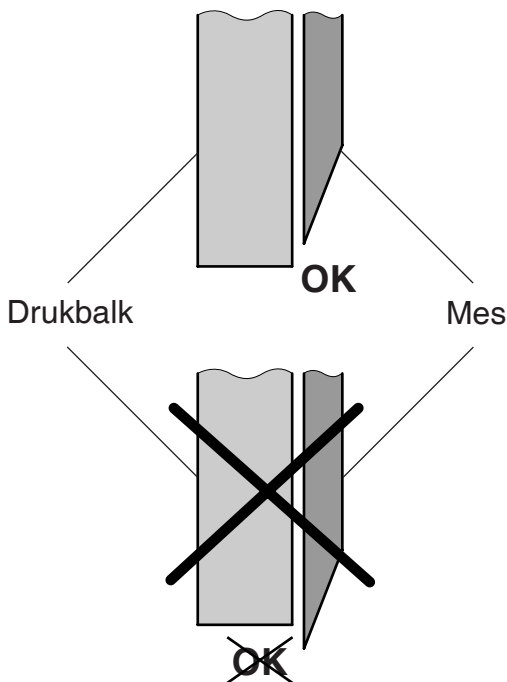
Afzekeran vereist!



Zorg voor een vrije toegang bij het stopcontact!



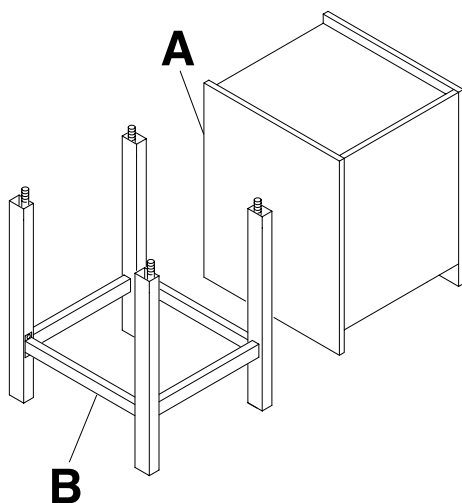
Indien de machine langere tijd niet wordt gebruikt: uitschakelen.
(Hoofdschakelaar op "0").



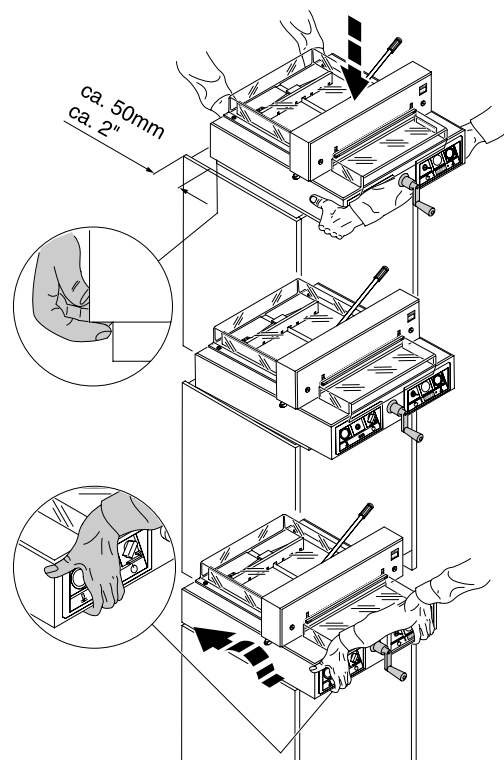
⚠ Waarschuwing!
Zet nooit de hoofdschakelaar op "0"
terwijl het mes opwaarts of achteruit
beweegt!
Opgelet voor ongevallen!

⚠ Waarschuwing!
Het mes moet steeds door de drukbalk
afgedekt worden.

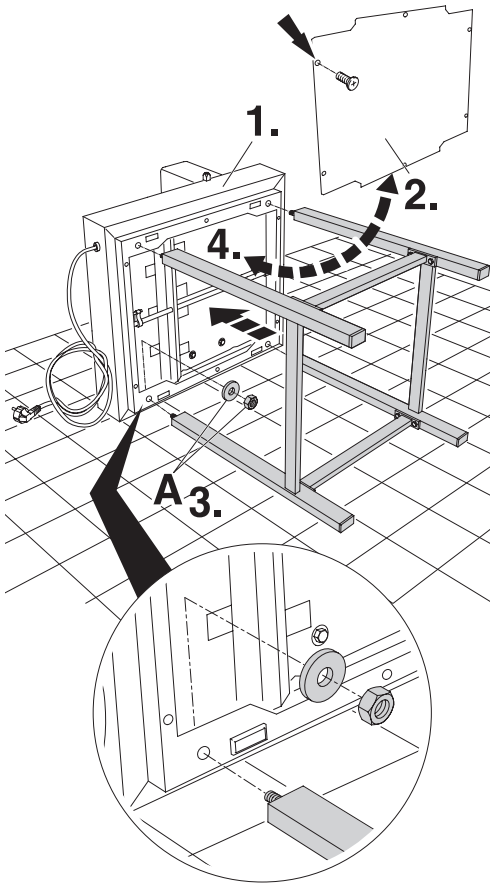
IDEAL 4215 • IDEAL 4250



Onderkast (A), (accessoire) uitpakken en plaatsen of het onderstel (B), (accessoire) volgens bijgesloten handleiding monteren.



De machine met 2 man uit de verpakking tillen en op de onderkast, of werktafel plaatsen.
Pas op voor de handen!
⚠ !!Opgelet voor ongelukken!

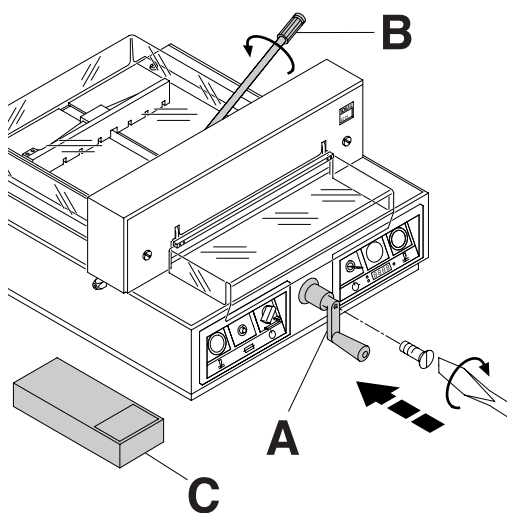


Montage onderstel:

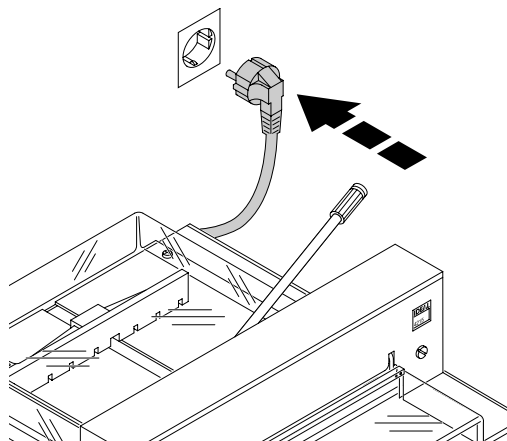
De machine met 2 man uit de verpakking tillen.

- Leg de machine op de zijkant op de grond (1.)
- Demonteer de afdekplaat (2.)
- Assembleer stand et massicot à l'aide des rondelles et écrous (4 de chaque) emballés avec le stand.
- Plaats de afdekplaat terug (4.)
- Installeer de machine.

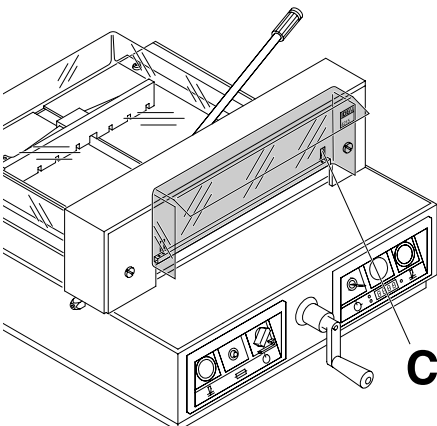
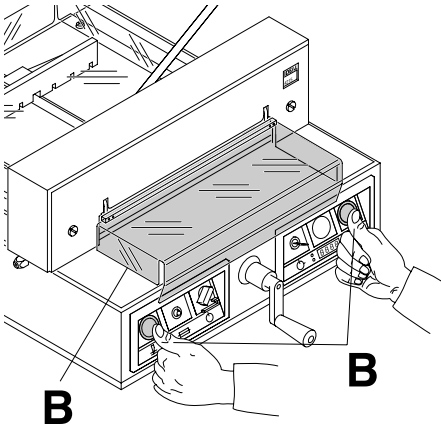
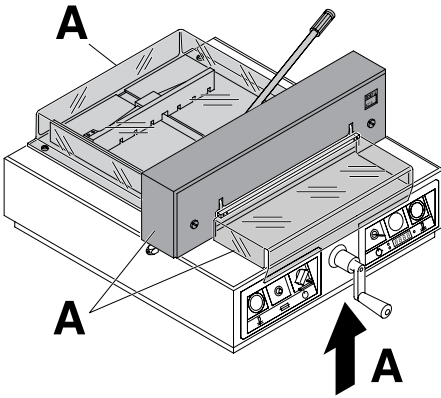
IDEAL 4215 • IDEAL 4250



Slinger (A) vastschroeven.
Handgreep vastschroeven. (B) (Alleen bij
IDEAL 4215).
Deze delen bevinden zich in gereedschapset
bevinden zich in gereedschapset (C).



Steek de stekker in het stopcontact.

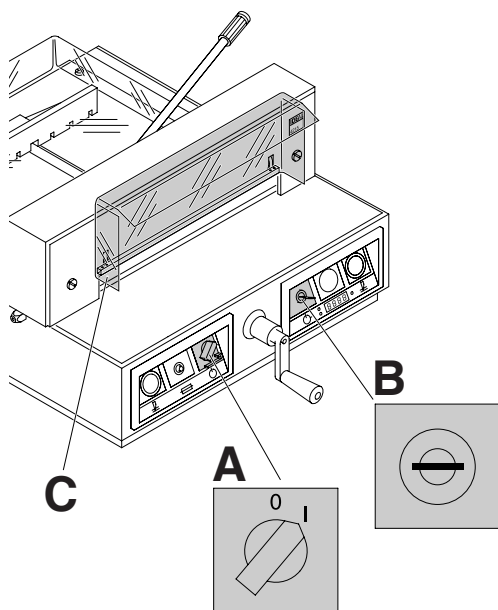


Er mag slechts met de machine worden gewerkt als de gebruiksaanwijzing en de veiligheidsvoorschriften geheel duidelijk zijn. Gelieve de veiligheidsinstructies en beveiligingen volledig te controleren voor de ingebruikname.

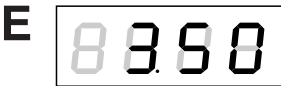
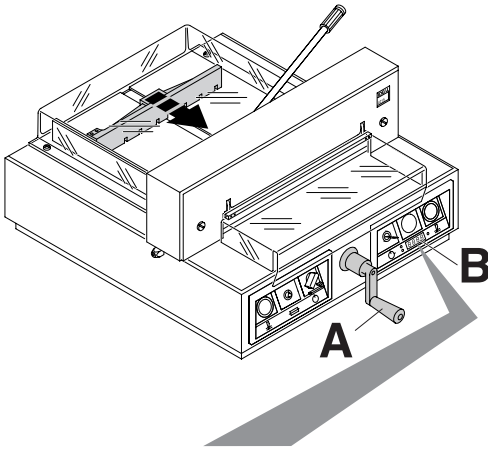
- Alle beschermkappen moeten zijn gemonteerd (A).
- Beveiliging voor het snijden op werking controleren. De snijbeweging mag alleen bij gesloten klep en bij gelijktijdige bediening van de knoppen functioneren (B).
- De voorste beschermkap mag niet uit zichzelf naar beneden gaan. Wanneer dit wel het geval is draai de binnen-zeskantmoer (C) strakker.

Het wordt aanbevolen de uitgevoerde controles in een handboek bij te houden.

IDEAL 4215 • IDEAL 4250



Hoofdschakelaar op positie "I" (A).
Sleutel naar rechts draaien (B).
Kap openen (C).
De machine is gebruiksklaar.



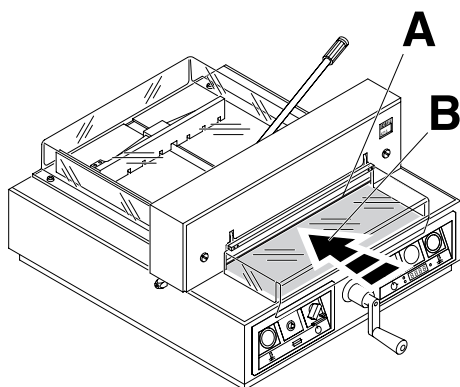
De maatinstelling vindt plaats met de slinger van de achteraanleg (A) De maatinstelling van de achteraanleg gaat met de slinger (A) Het draai richting symbool \rightarrow in de display (B) beweegt zich rechtsonder, zie afbeelding (C). Draai nu de slinger rechtsonder tot er een maat op de display komt, zie afbeelding (E). Het referentiepunt is nu bereikt. De snijmaat kan nu met de slinger ingesteld worden.

Als de achteraanleg voorin staat beweegt het draai richting symbool \leftarrow naar links, zie afbeelding (D). Draai nu de slinger naar links tot op de display het symbool \rightarrow van richting veranderd. Draai nu rechtsonder tot er een maat in de display komt, zie afbeelding (E). Het referentiepunt is nu bereikt. De snijmaat kan nu met de slinger ingesteld worden. Gewenste maat altijd vanaf de achterzijde instellen.

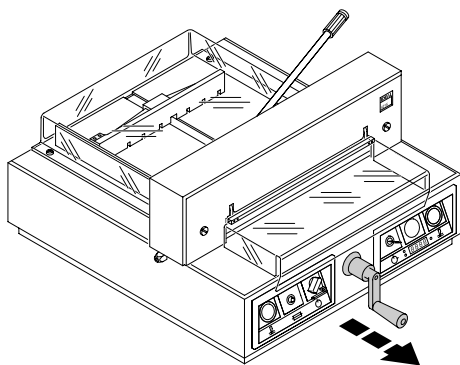
De maat verschijnt in het display in (cm of inch) (B).

Informatie:

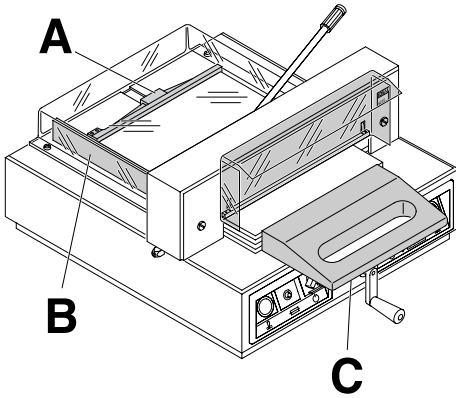
Indien de machine alleen is uitgeschakeld middels de schakelaar ⑦ (hoofdschakelaar ⑤ staat nog aan) dan is het niet noodzakelijk door te gaan tot het referentiepunt als een nieuwe afmeting wordt ingegeven.



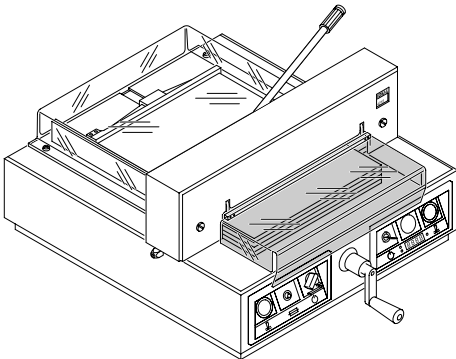
De optische rood lichtstraal (A). (Het mes snijdt aan de voorkant van de lichtstraal (B)). Enkel te gebruiken wanneer geen exacte snit vereist is.



Door het uittrekken van de slinger komt deze vrij te hangen, waardoor de maatinstelling niet per ongeluk veranderen.

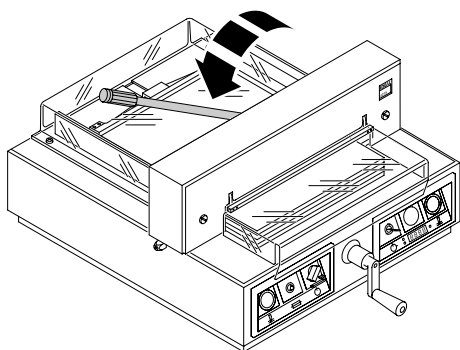


Papier aanleggen aan achteraanleg (A) en zijaanleg links of rechts (B). Voor het verschuiven van de stapel de papierstoter (C) gebruiken.
(Om de stapel te draaien dient de achteraanleg eerst naar voren te worden verplaatst).



Beschermkap sluiten.

IDEAL 4215 • IDEAL 4250

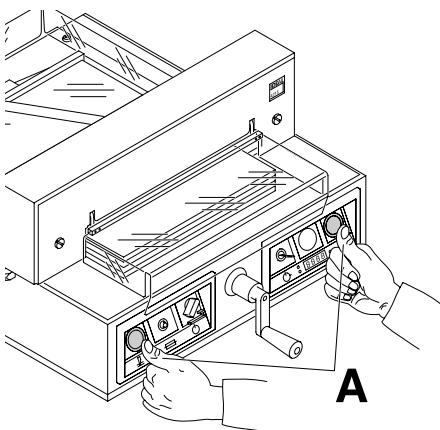


IDEAL 4215

De handel van de drukbalk voor iedere snijslag naar links bewegen en met en ligt aandrukken.

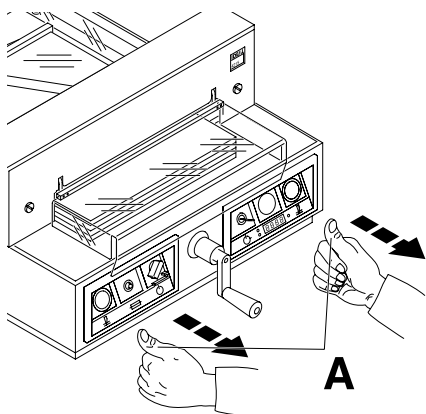
IDEAL 4250

Bij het snijden beweegt de drukbalk automatisch.



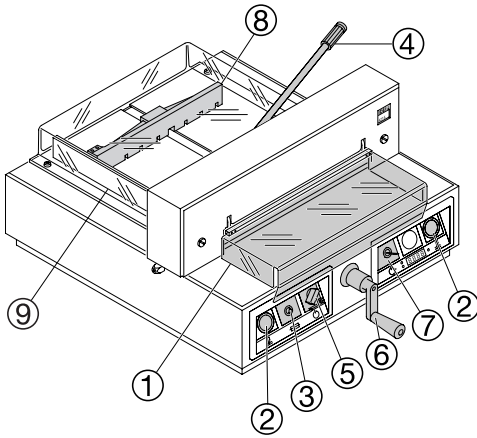
Snijden:

Druk de beide toetsen (A) tegelijkertijd in en houd ze ingedrukt tot het snijden is beëindigd.



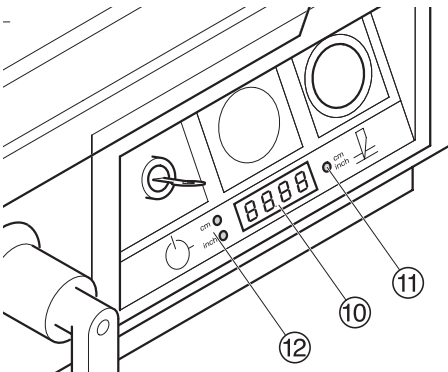
Beëindigen of onderbreken van het snijden:

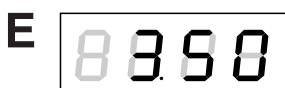
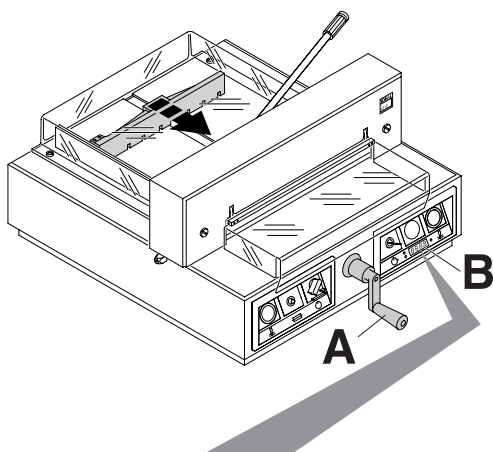
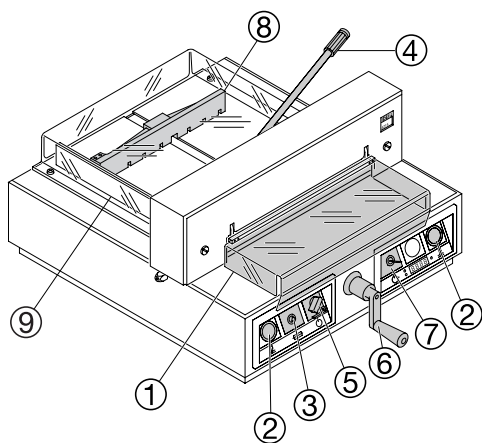
Laat één of beide toetsen (A) los.



Bedieningselementen

- ① - Beschermkap
- ② - Druktoetsen voor snijden
- ③ - Veiligheidszekering i.g.v overbelasting (mes)
- ④ - Aandrukken
- ⑤ - Hoofdschakelaar
- ⑥ - Slinger voor instellen van achteraanleg
- ⑦ - Sleutel-schakelaar
- ⑧ - Achteraanleg
- ⑨ - Zijaanleg links
- ⑩ - Maatdisplay (EP, cm of inch)
- ⑪ - Omschakelen cm - inch
- ⑫ - Schaalverdeling is in cm/inch





Starten van de machine

- Zet de hoofdschakelaar ⑤ op "I". Sleutel voor bedieningspaneel ⑦ in slot steken en naar rechts draaien. Kap ① openen.

⚠ **Attentie!**

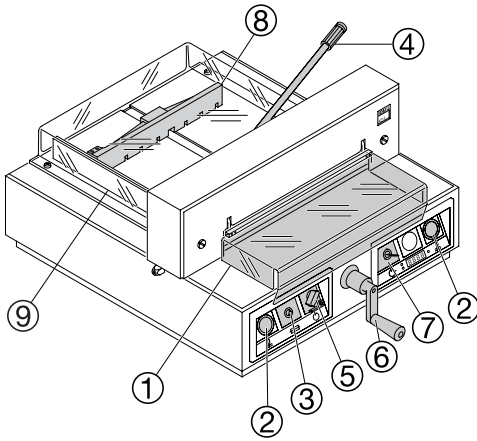
Controleer nauwkeurig of u de juiste maten en informatie (cm of inch) instelt.

Display in cm of in inch

- Indrukken toets $\frac{\text{cm}}{\text{inch}}$ ⑪ → display verandert van cm naar inch. Voor informatie hieromtrent zie afbeelding pagina 20 linksonder.
- De maatinstelling van de achteraanleg gaat met de slinger (A) Het draai richting symbool \curvearrowright in de display (B) beweegt zich rechtsom, zie afbeelding (C). Draai nu de slinger rechtsom tot er een maat op de display komt, zie afbeelding (E). Het referentiepunt is nu bereikt. De snijmaat kan nu met de slinger ingesteld worden.

Als de achteraanleg voorin staat beweegt het draai richting symbool \curvearrowleft naar links, zie afbeelding (D). Draai nu de slinger naar links tot op de display het symbool \curvearrowright van richting veranderd. Draai nu rechtsom tot er een maat in de display komt, zie afbeelding (E). Het referentiepunt is nu bereikt. De snijmaat kan nu met de slinger ingesteld worden. Gewenste maat altijd vanaf de achterzijde instellen.

Controleer of de juiste maat eenheid (cm of inch) ⑫ is ingesteld, Voor informatie zie pagina 21.



Snijden op een bepaalde maat

- De snijmaat kan nu worden vastgezet met de slinger ⑥.
- Plaats het papier op de tafel en duw het met behulp van de papierstoter tegen de achteraanleg ⑧ en linkse zijaanleg ⑨.
- Snelspanhandel ④ naar links bewegen en met lichte druk vast zetten (Alleen bij IDEAL 4215).
- Beschermkap ① sluiten.
- Snijden.

Snijden volgens markering

- Stel de achteraanleg in met behulp van de slinger ⑥.
- Plaats het papier op de tafel en duw het met behulp van de papierstoter tegen de achteraanleg ⑧ en linkse zijaanleg ⑨.
- Met de slinger ⑥ naar rechts draaien tot de markering op het te snijden papier zich onder de optische lichtstraal bevindt.
- Snelspanhandel ④ naar links bewegen en met lichte druk vast zetten (Alleen bij IDEAL 4215).
- Sluit de beschermkap ①.
- Snijden.

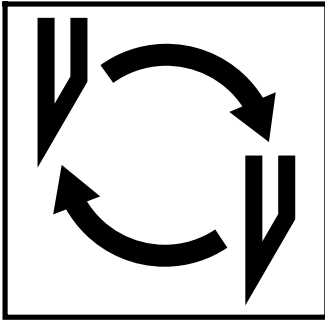
Snijden

⚠ **Attentie!**

- Om de stapel te draaien dient het achteraanleg eerst naar voren te worden verplaatst.
- Wacht tot het mes in zijn bovenste stand is met het ingeven van snijmaten.
- Veiligheidsklep ① sluiten.
- Het mes moet altijd in de bovenste stand staan en door de persbalk afgedekt zijn, kom niet aan het mes om verwonding te voorkomen.

Opgelet voor ongelukken.

(zie veiligheidsvoorschrift op pagina 32).



Indien de kwaliteit van het snijden te wensen overlaat.

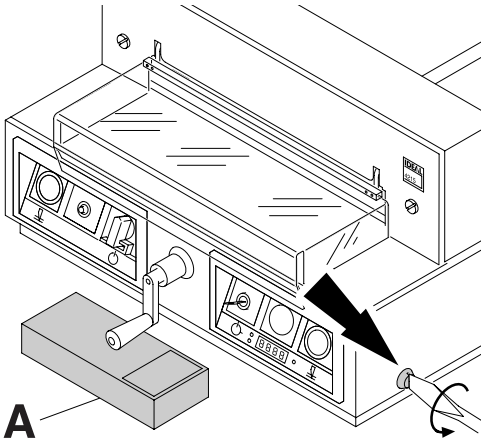
- snijdiepte nakijken (zie p. 32)
- snijlat nakijken (zie p. 25)
- mes vervangen of laten slijpen (zie p. 24 - 32)

Indien het mes een hoogte heeft van 35 mm / 1,38 inch kan het niet meer geslepen worden. Het mes moet worden vervangen.

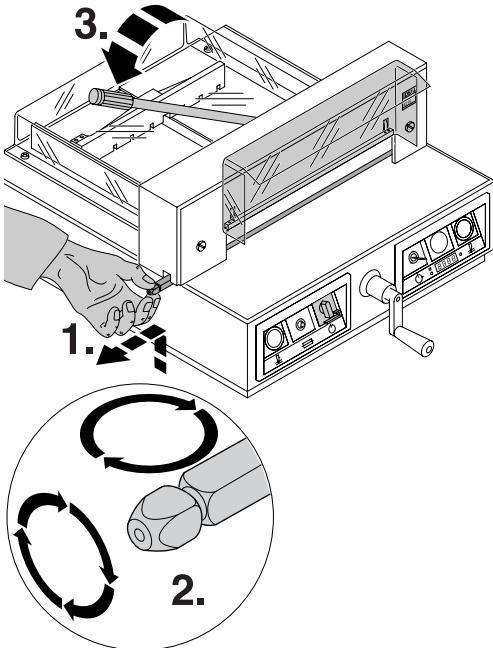
Messen mogen enkel geslepen of kopen worden door een gekwalificeerde leverancier of door de fabrikant Krug & Priester, D-72336 Balingen

**⚠ Waarschuwing! Opgelet voor ongevallen!
Hes mes is extreem scherp!
Demonteer of vervoer de messen niet zonder houten mesbeschermer!
Het vervangen van de messen mag enkel toegestaan worden aan hiervoor opgeleid personeel.**

- Vervangen van het mes en de snijlat •



Draai de verstelschroef van het mes zover mogelijk naar links (schroevendraaier in gereedschapset (A)).



Vervangen van snijlat:

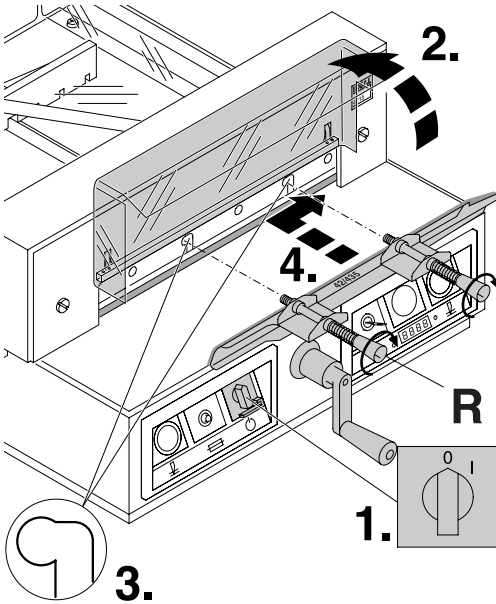
- Snijlat optillen en eruit trekken.(1.).
- Draai, keer of vervang ze. (de snijlat kan 8 x gekeerd worden) (2.).

⚠ Waarschuwing!

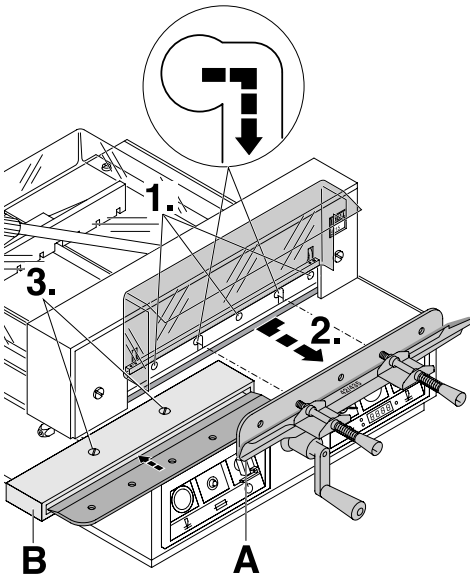
De machine mag alleen worden gebruikt als de snijlatten geplaatst zijn.

Sluit de klem door de klemhandel naar links te doen (3.) (Alleen bij IDEAL 4215).

IDEAL 4215 • IDEAL 4250

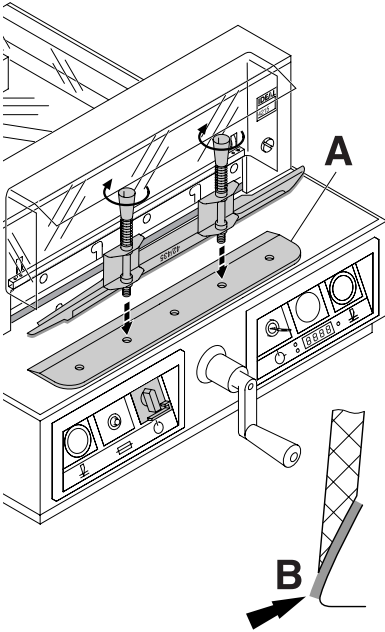


Hoofdschakelaar in positie "0" (1). Kap openen (2). Haal de twee messchroeven uit de ovale gaten (3). Plaats het mesvervangset (R) en maak het vast aan het mes (4).



De laatste 3 messchroeven (1.)
Schuif het mes en de meswisseltool (A) naar rechts en naar beneden om te kunnen verwijderen (2.).
Plaats het mes in de meshouder (B) en schroef hem vast (3.).

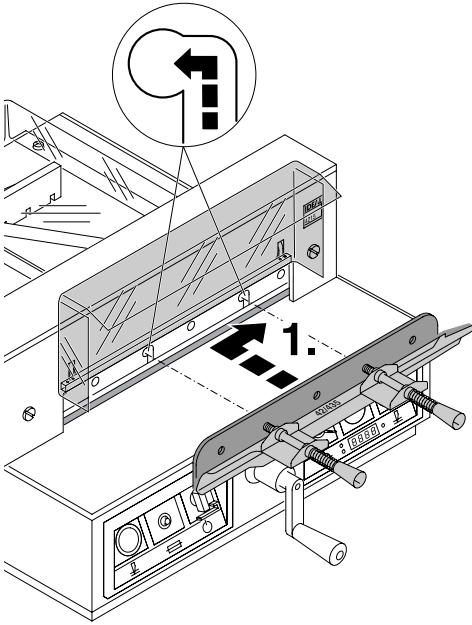
- Vervangen van het mes en de snijlat •



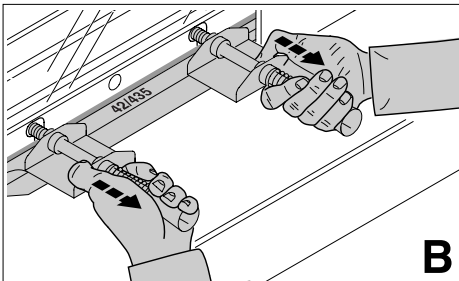
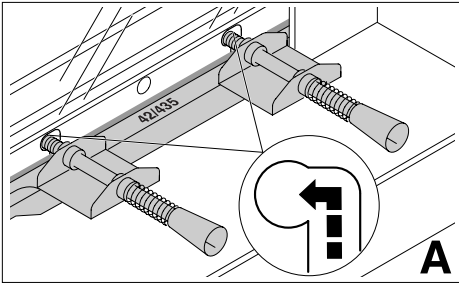
Neem het nieuwe of geslepen mes voorzichtig uit de houten mesbeschermer en schroef het in het mesvervangset (A)

- bedek het mes (B)

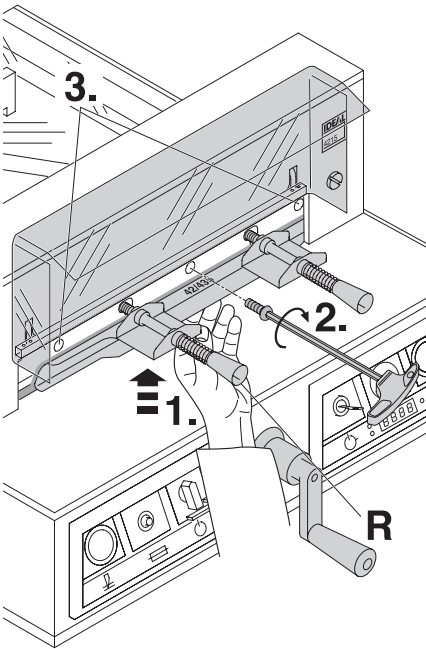
⚠ Waarschuwing!
!!Opgelet voor ongelukken!



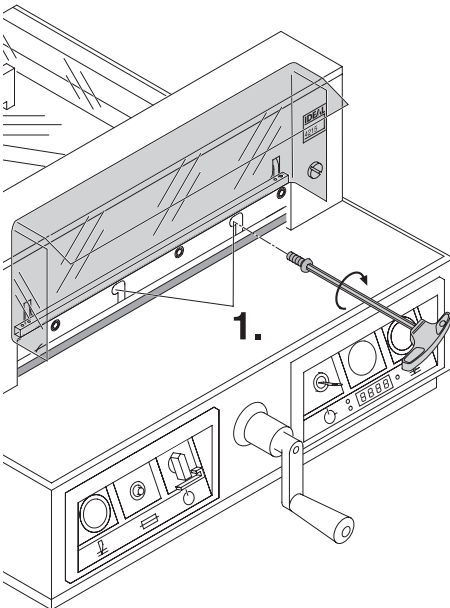
Nieuwe mes met beschermhouder (1.) helemaal naar boven en links in de sleuven schuiven (zie afbeelding A) en duw tegelijkertijd beide veren naar achter. Het is alleen nodig om de veren in te drukken als het gepolijste mes vervangen wordt (zie afbeelding B).



- Vervangen van het mes en de snijlat •

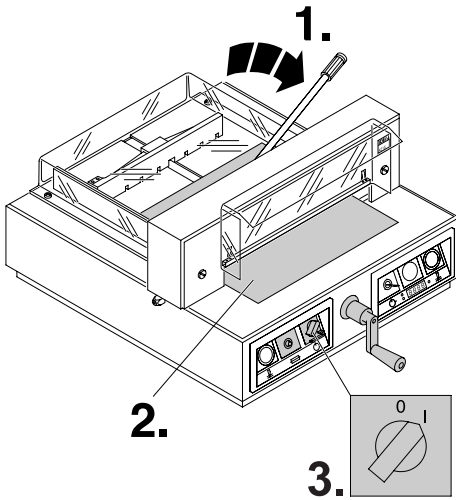


Duw het meswisselgereedschap naarboven met de een hand (1.). Met de andere hand de middelste messchroef licht vastdraaien (2.), daarna de messchroef links en rechts licht vastschroeven (3.). Meswisselgereedschap (R) verwijderen. (messchroef).

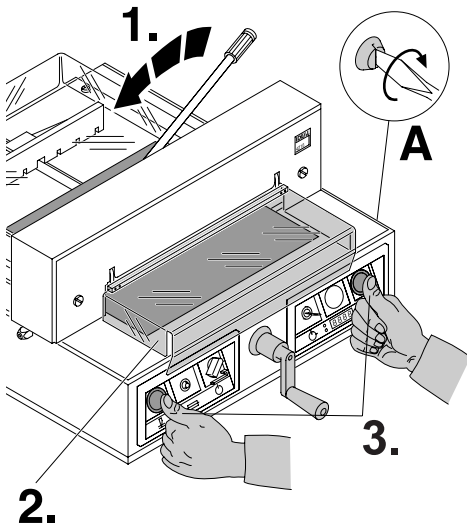


Overblijvende 2 messchroeven (1.) bij de langwerpige gaten licht vastschroeven.

IDEAL 4215 • IDEAL 4250

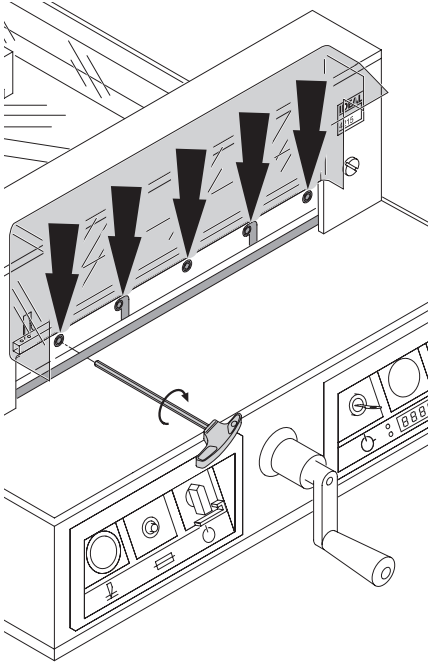


Openen de klem door de klemhandel naar rechts te doen (1.) Alle gereedschap verwijderen en papier over de gehele breedte van het snijbereik leggen (2.). Hoofdschakelaar terug naar positie "I" brengen (3.).



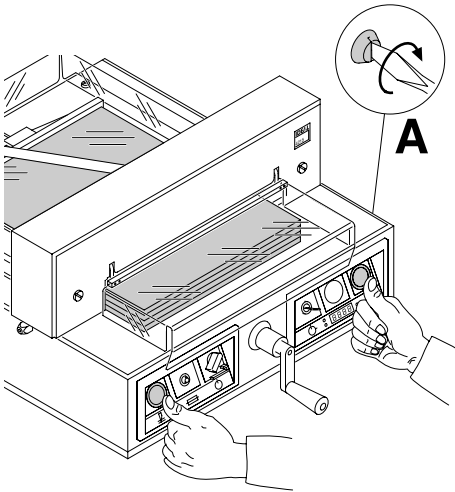
Sluit de klem door de klemhandel naar links te doen (1.) Beschermkap vooraan sluiten (2.). Laat het blad zakken door het indrukken van beide snijknoppen (3.). Indien het laatste vel papier niet volledig is doorgesneden, draai de knop voor bladdiepte instelling (A) dan langzaam ¼ draai naar rechts totdat het papier over de volle lengte is doorgesneden. (1 draai = 1,5 mm)

- Vervangen van het mes en de snijlat •



De 5 messchroeven vast draaien

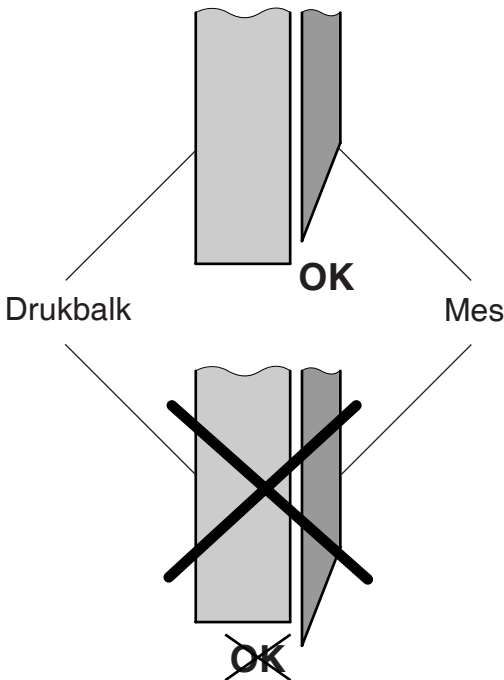
IDEAL 4215 • IDEAL 4250

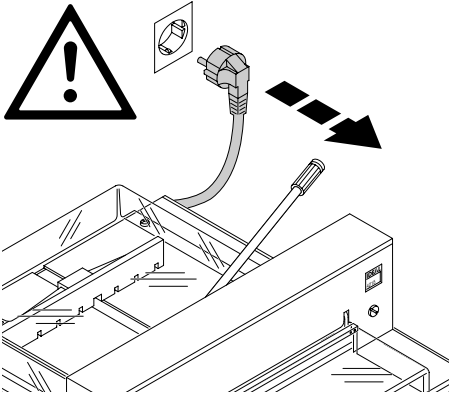


Voer een snijtest uit. Als het laatste vel of vellen papier niet gesneden zijn over heel de lengte, draai dan de mesverstelschroef (A) $\frac{1}{4}$ draai naar rechts. Herhaal dit zolang het laatste vel niet over de gehele lengte gesneden is. Laat het mes niet te diep snijden (wordt sneller bot).

⚠ Waarschuwing!
Zet nooit de hoofdschakelaar op "0" terwijl het mes opwaarts of achteruit beweegt!
Opgelet voor ongevallen!

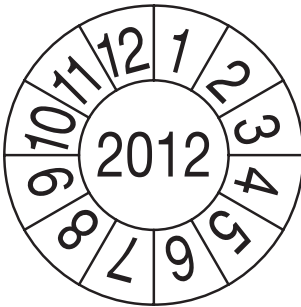
⚠ Waarschuwing!
Het mes moet steeds door de drukbalk afgedekt worden (zie afbeelding hieronder).





Het onderhoud mag alleen door bekwaam en opgeleid personeel worden verricht.

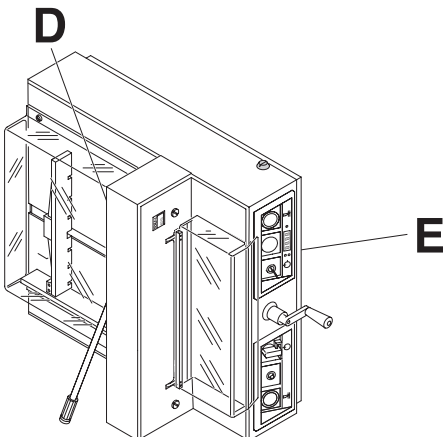
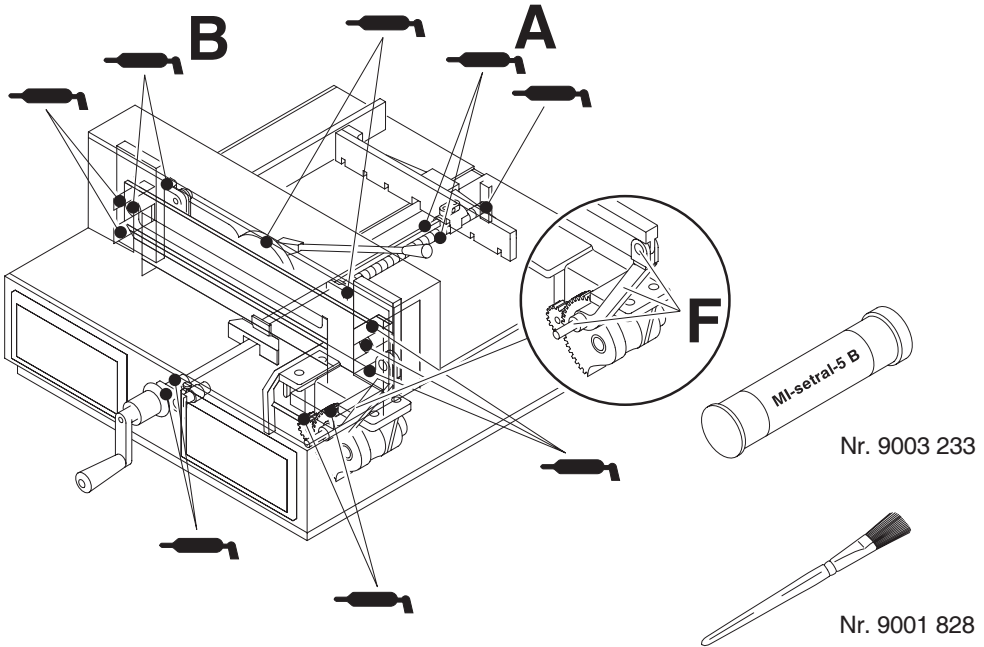
⚠ Waarschuwing!
Voor servicewerkzaamheden en verwijderen van de kap, stekker eruit trekken.



Veiligheidskeuring

De veiligheidsvoorschriften zijn voor toepassing van het land waarin de snijmachine gebruikt wordt. De producent beveelt een 5-jaarlijkse veiligheidskeuring aan, uitgevoerd door een geautoriseerde keuringsinstantie.

 = Smeerpunten op de machine.



Smeer wekelijks de achteraanlegandrijving (A). (Gebruik niet-harshoudende vet)
Smeer de andere onderdelen tweemaal per jaar (B) (zie afbeelding).

⚠ Waarschuwing!

Voor servicewerkzaamheden en verwijderen van de kap, stekker eruit trekken.

Zet de machine op zijn kant.

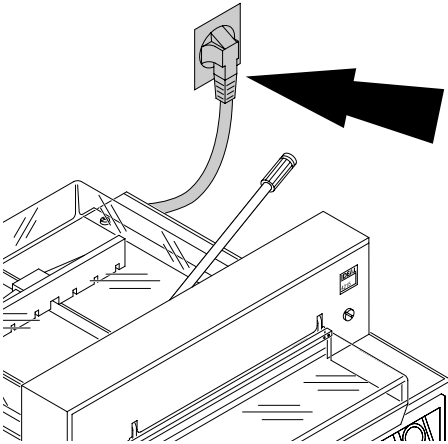
⚠ Waarschuwing! Kantel gevaar!

Verwijder de boven kap (D) en de onderplaat (E) (het gereedschap vindt u in de gereedschapset).

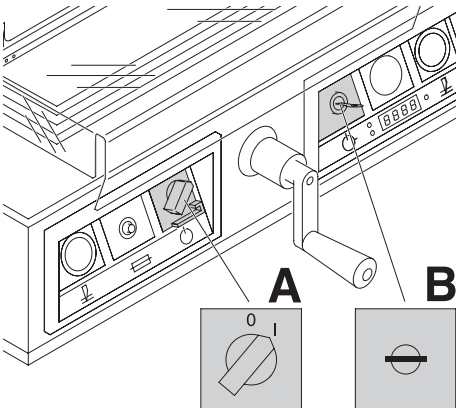
- Neem de papierresten weg
- Smeer de machine
- Kijk de eventuele slijtage van de 2 moeren en de drukstange na (F). Indien nodig, verwittig de klantendienst
- Monteer de machine



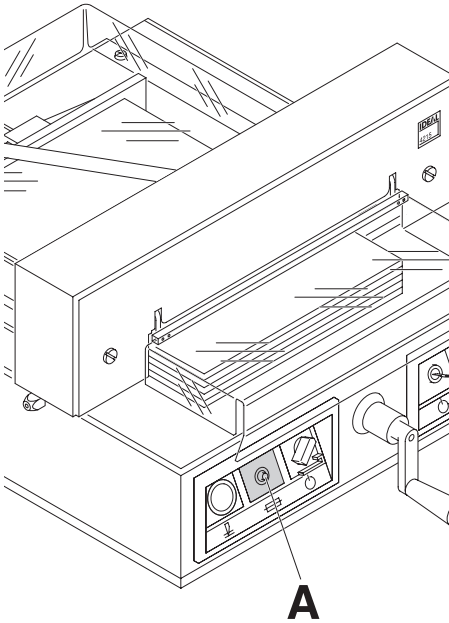
De machine werkt niet!



Zit de stekker het stopcontact?



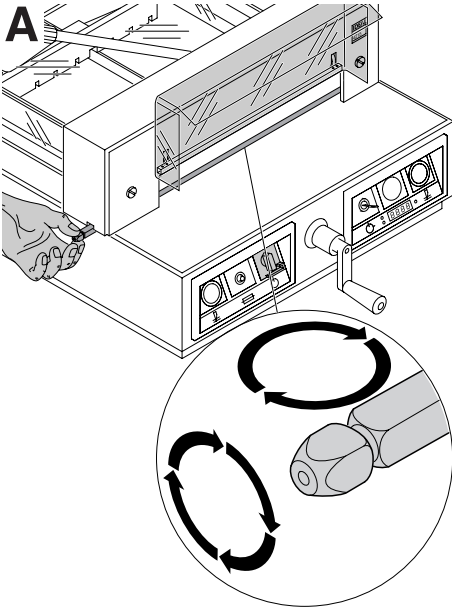
Hoofdschakelaar in positie "I"? (A)
Controlesysteem ingeschakeld? (B)
(sleutel naar rechts draaien)
Snijden zie pagina 20.



Machine schakelt uit:

- Overbelasting Veiligheidszekering (A) springt uit (laat de machine 1 minuut afkoelen en druk de veiligheidszekering weer in (A)).
- Machine blokkeert.
- Mes is bot.
Elimineer de reden van de storing en druk de veiligheidszekering (A) terug in.

• Mogelijke storingen •

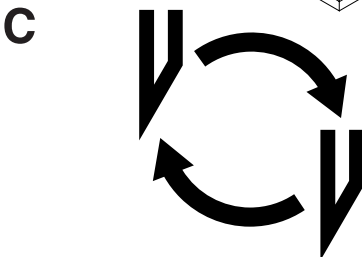
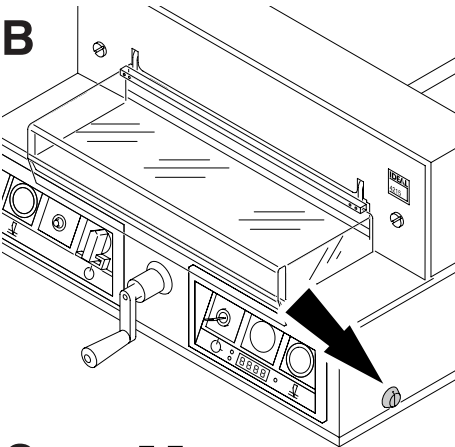


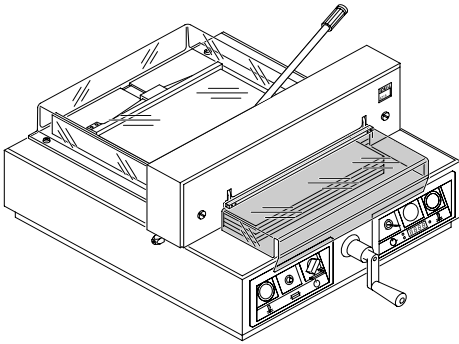
Laatste vel niet doorgesneden :

- Snijlat draaien of keren (**A**).
- Snijdiepte van het mes instellen met behulp van de mesverstelschroef (**B**) (zie pagina 32)

Slechte snijkwaliteit of mes blokkeert in de papierstapel :

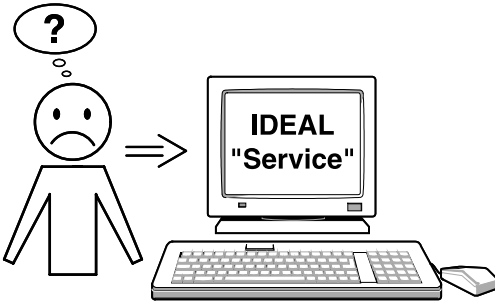
- Vervang het mes (**C**) (zie pagina 24 - 32)





Het snijden lukt niet.

- Als beschermkap open is :
sluit de kap.
- Als beschermkap gesloten is :
open en hersluit de kap (veiligheidstest)



Motor draait maar mes beweegt niet.

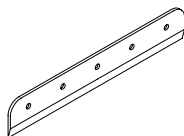
- Veiligheidsrem is geactiveerd !
Informeer de klantendienst !

Geen enkele van de hierboven vermelde methodes helpt om het probleem op te lossen.

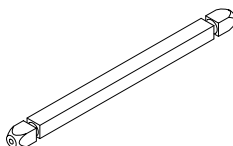
Contacteer de klantendienst:

- www.ideal.de → "Service"
service@krug-priester.com

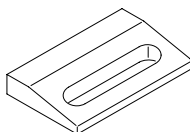
Aanbevolen toebehoren:



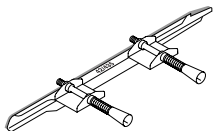
Reservemes Nr. 9000 121



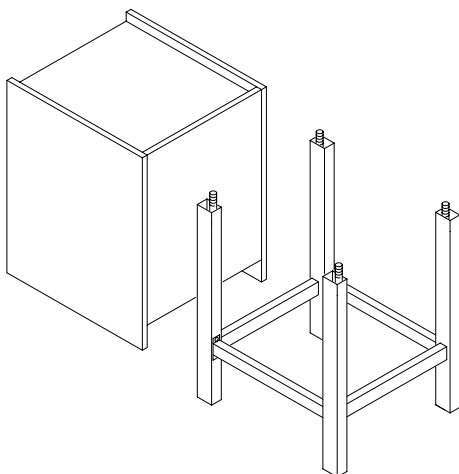
Snijlatten (6 stuks) Nr. 9000 221



Papierstoter Nr. 9000 520 ¹



Mesvervangset Nr. 9000 517 ¹

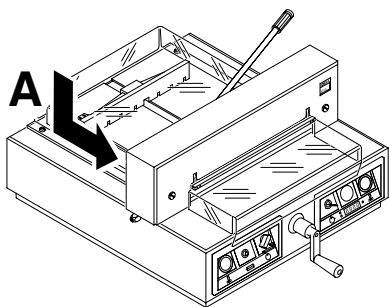


Onderkast Nr. 4215 1100

Onderstel Nr. 4205 1100

¹ Bij levering inclusief.

IDEAL 4215 • IDEAL 4250



Technische gegevens:

- Stroomvoorziening: 230V/50Hz/1~, 120V/60Hz/1~
- Snij hoogte: 40 mm
- Geluidsniveau EN 13023; : < 70 dB (A)
- Stroomverlies < 3,5mA
- Stroomkabel standaard min. 1,5mm² (230V).
- Stroomkabel standaard AWG 18 (15A) (120V)

De gedetailleerde technische gegevens vindt u op het typeplaatje van de machine (A). Een schakeldiagram bevindt zich in de schakelkast van de machine.

Bij eventuele garantieclaims, moet de machine voorzien zijn van het originele identificatielabel.

	Snij lengte mm	Tafel- diepte mm	Minimaal benodigde ruimte (B X T X H) mm	Gewicht kg
IDEAL 4215	430	390	640 x 695 x 355/*/**	78 /*/**
IDEAL 4250	430	390	640 x 695 x 355/*/**	85 /*/**

IDEAL 4215

* met Onderstel 1044 mm/88 kg

** met Onderkast 1080 mm/106 kg

IDEAL 4215

* met Onderstel 1044 mm/95 kg

** met Onderkast 1080 mm/113 kg



Deze machine is goedgekeurd door toonaangevende, onafhankelijke veiligheidsinstituten en voldoet aan EG-normen 98/37/EG, 2006/95/EG, 2004/108/EG

Geluidsniveau informatie:

Het geluidsniveau is < 70 db (A) volgens norm EN 13023.

Technische wijzigingen voorbehouden.



I.T.E. Listed 802 D



D EG-KONFORMITÄTSERKLÄRUNG
GB EC-declaration of conformity
F Déclaration de conformité CE
NL EG-verklaring van overeenstemming

- Hiermit erklären wir, daß die Bauart von
- Herewith we declare that
- Par la présente, nous déclarons que
- Hiermede verklaren wij, dat de in de handel gebrachte machine

4215; 4250

- **folgenden einschlägigen Bestimmungen entspricht**
- complies with the following provisions applying to it
- sont conformes aux dispositions pertinentes suivantes
- voldoet aan de eisen van de in het vervolg genoemde bepalingen

98/37/EG; 2006/95/EG; 2004/108/EG

- **Angewendete harmonisierte Normen insbesondere**
- Applied harmonised standards in particular
- Normes harmonisées utilisées, notamment
- Gebruikte geharmoniseerde normen, in het bijzondere

EN 60204-1; EN 1010-1; EN 1010-3;
EN 55014-1; EN 55014-2; EN 61000-3-2; EN 61000-3-3;
EN ISO 12100-1; EN ISO 12100-2; EN ISO 13857; EN 954-1; EN 13023;
EN ISO 11204

Krug & Priester GmbH u. Co KG
72336 Balingen, Germany

01.08.2008
Datum


Wolfgang Priester
- General Manager -

Notities:



Papierversnietigers

Snijmachines

