

آلات القص والتقطيع
Guillotines

تعليمات التشغيل
Operating Instructions

IDEAL 4305





من فضلكم قم بقراءة تعليمات التشغيل قبل تشغيل الماكينة مع ضرورة إتباع احتياطات الأمان

Please ensure to read this operating manual before starting the machine for the first time and please strictly follow the safety instructions mentioned herein. This manual must be available at any time.



No operation by children!

تجنب قيام الأطفال بتشغيل الماكينة



Do not reach beneath the blade!

لا تصل تحت السكين



لا تترك السكين بدون اهتمام
لا تخرج أو تنقل السكين بدون حماية (انظر صفحة 17 و 19)
⚠ خطر! التعرض للأذى



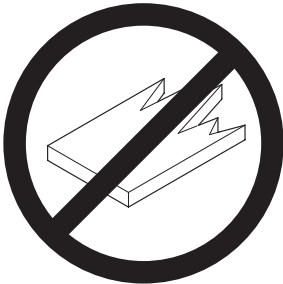
Never leave the blade unattended!
Do not extract or transport the blade without protection!
(See page 17 and 19).
⚠ **Danger! Risk of injury!**

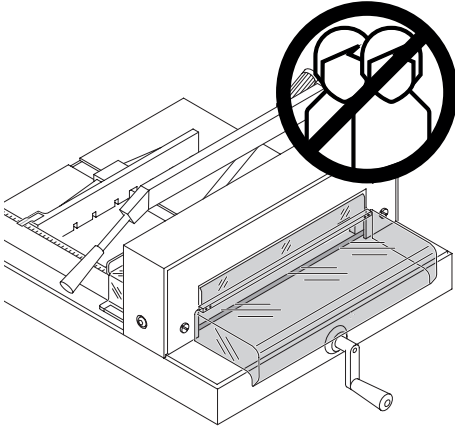


لا تقطع الأشياء الصلبة أو الأشياء التي يتطاير منها شظايا!



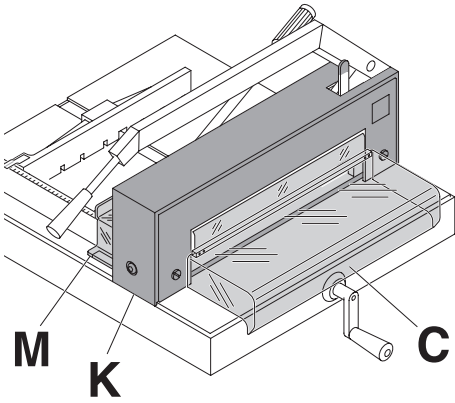
Do not cut hard materials or materials which may splinter.





هذه الآلة مصممة لتقطيع أكوام الورق بحجم معين.
هذه الآلة مصممة فقط "لإستخدام شخص واحد!"
⚠️ تنبيه! عدم إزالة روابط الورق وغيرها يؤدي إلى تلف أداة القطع.

The machine is designed for cutting stacks of paper to a specified size.
This machine is constructed for "one-man operation" only!
⚠️ **Warning!** Clips or similar damage the cutting blade.

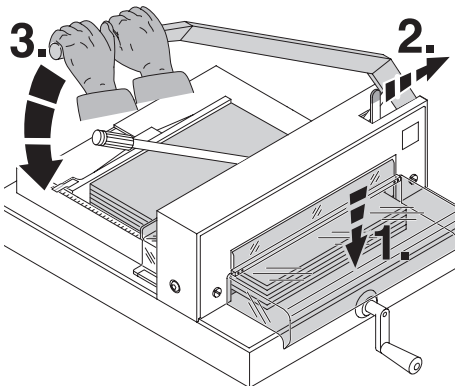


لا ينبغي تشغيل الآلة دون أجهزة السلامة التالية:

- غطاء أمامي (C)
- غطاء السلامة بالخلف مثبت بشكل محكم بواسطة مسامير (M)
- وتلبسات (K)

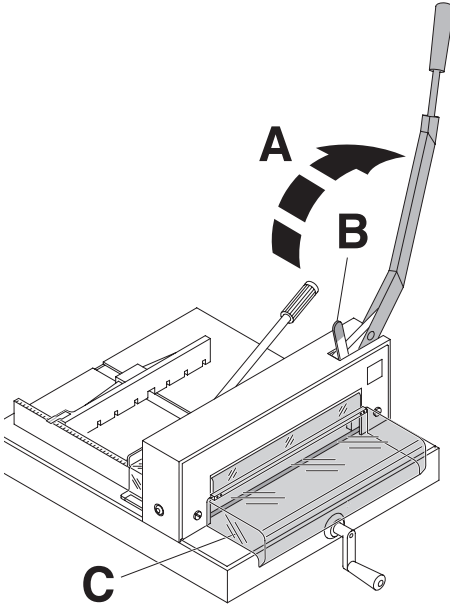
Operating the machine without safety device is forbidden!

- Movable front safety guard (C)
- rear screwed safety guard (M)
- and cover (K)



أغلق الغطاء الأمامي (1.) وقم بتحرير أداة تثبيت شفرة القص (2.). ثم اجذب ذراع الشفرة باستخدام اليدين معاً إلى أسفل (3.).

Close the front safety guard (1.) and release the blade lock (2.). Lower the blade lever using **both hands** (3.).



ينبغي بعد كل عملية قص إعادة ذراع الشفرة (A) إلى موضعه الأصلي بشكل تأخذ فيه أداة تثبيت الشفرة مكانها تماما (B). تعمل أداة تثبيت شفرة القص على تأمين الشفرة في نقطة إنطلاقها العلوية. لا يمكن تنفيذ عملية القص إلا إذا كان الغطاء الأمامي (C) منطويا إلى أسفل وأداة التثبيت (B) محررة.

⚠ تحذير!

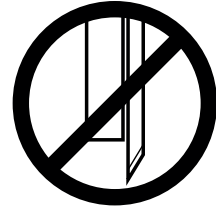
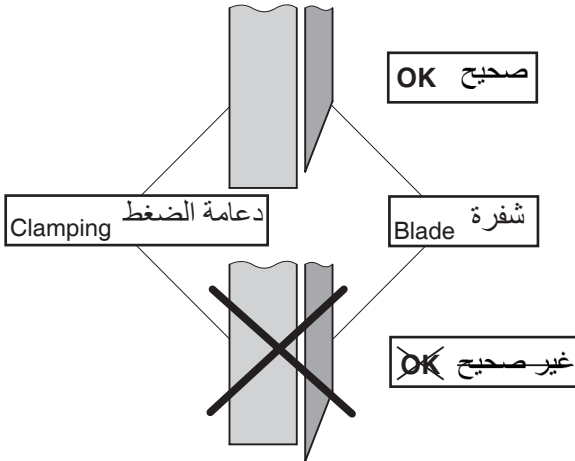
طالما لم يتم تأمين ذراع الشفرة، لا يمكن بأي حال من الأحوال الإشتغال تحت شفرة القص! خطر الإصابة!

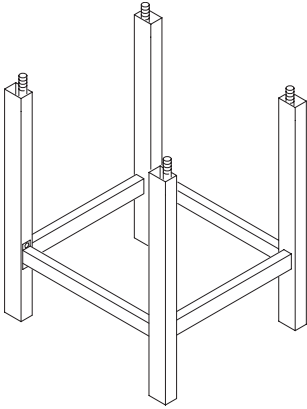
After each cutting operation the blade lever (A) has to be returned to top position until the blade lever is **locked**.

The blade locking device (B) secures the blade in its top position. A cutting operation can only be made when the hand guard (C) is in the lowest position and the locking device (B) is released.

⚠ Danger!

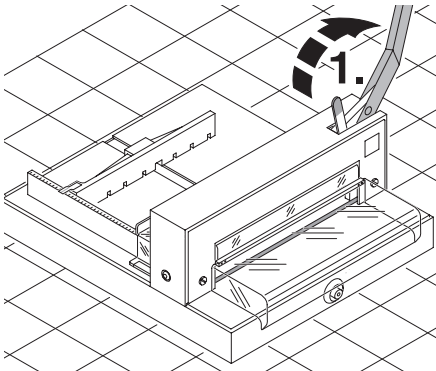
Do not place hands or fingers under the blade if the blade lever is not locked.
Risk of injury!





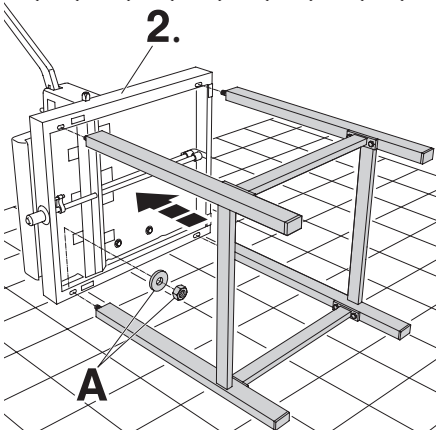
استخرج القاعدة (أدوات ملحقة) وركبها
وفقا للتعليمات المرفقة بشكل منفصل.

Unpack the stand (accessory) and assemble
according to the enclosed separate
instructions.



تركيب الهيكل السفلي:
أخرج الآلة بمساعدة شخصين قويين من التغليف.

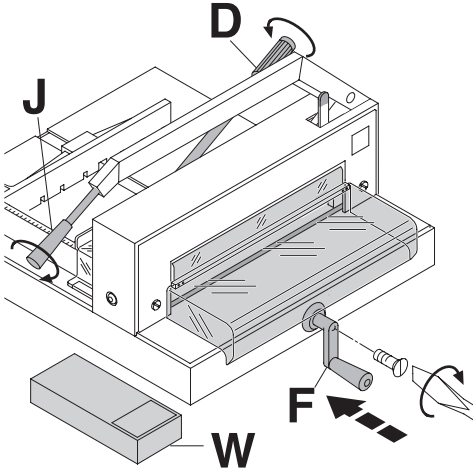
- إرفع ذراع الشفرة (1.) إلى أعلى
- ضع الآلة جانبيا على الأرض (2.)
- تثبيت الهيكل السفلي والجزء العلوي للآلة
بالمسامير: ضع حلقات إحكام الربط المرفقة
وصواميل سداسية الأجزاء (واحدة لكل مسمار)
ثم شدها بقوة بواسطة مفك عادي (3.).
- ضع الآلة على الشكل الصحيح.



Assembly of stand:

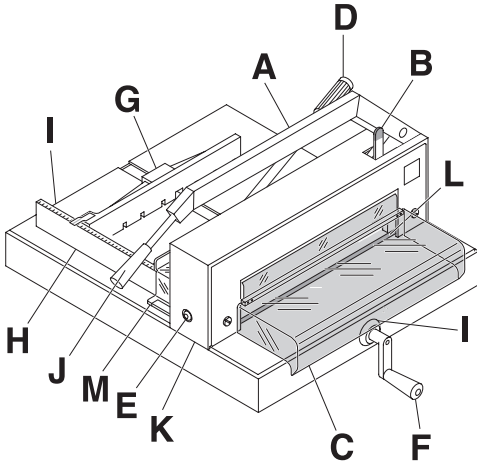
2 strong people are required to lift the
machine out of the packaging.

- Move the blade lever up and
and secure it (1.)
- Lay the machine on the floor side
wards (2.).
- Place the cutter correctly onto the machine
stand. Fit the 4 washers and tighten the
4 hexagon nuts with a spanner (3.).
- Install the machine.



قم بتثبيت ذراع الحاجز الخلفي (F)(D) والمقبض اليدوي (J) بشكل جيد. (أجهزة التركيب والعدة موجودة في صندوق الأدوات (W)).

Screw on the backgauge crank, (F) the handle (J) and the clamping lever (D) found in the tool set (W).



عناصر التحكم

A - ذراع الشفرة

B - أداة تثبيت شفرة القص

C - غطاء أمامي

D - دعامة الضغط

E - مسمار ضبط إنخفاض الشفرة

F - ذراع الحاجز الخلفي

F - حاجز خلفي

H - حاجز جانبي على اليسار

I - شاشة عرض المقياس

J - ذراع الشفرة - المقبض

K - غطاء علوي

L - سيخ القص

M - غطاء السلامة بالخلف

Operating elements

A - Blade lever

B - Blade lock

C - Front safety guard

D - Paper clamp

E - Blade adjustment

F - Backgauge crank

G - Backgauge

H - Side lay left

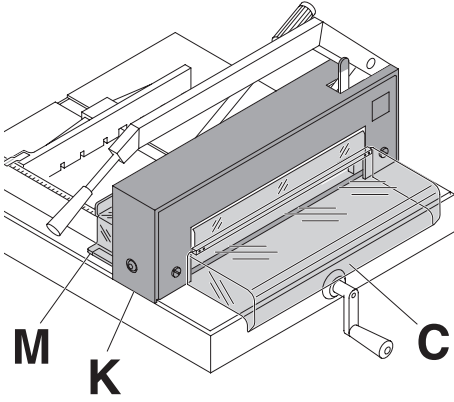
I - Measurement indication

J - Handle for blade lever

K - Cover

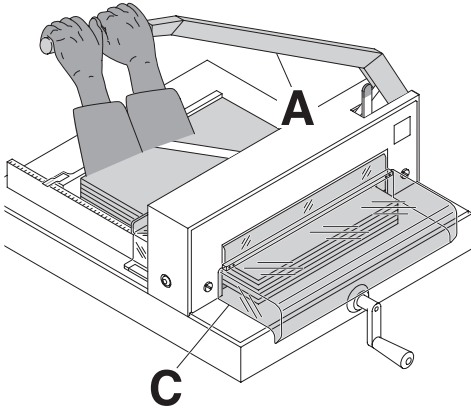
L - Cutting stick

M - Rear safety guard



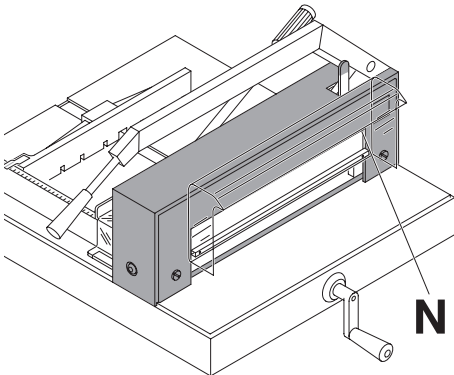
لا ينبغي استخدام الآلة إلا إذا تم فهم دليل الإِسْتِخْدَام وتعليمات الأمان بشكل جيد. يجب قبل بدء الإِسْتِخْدَام فحص أجهزة السلامة من حيث الإكتمال والأداء الوظيفي الجيد.

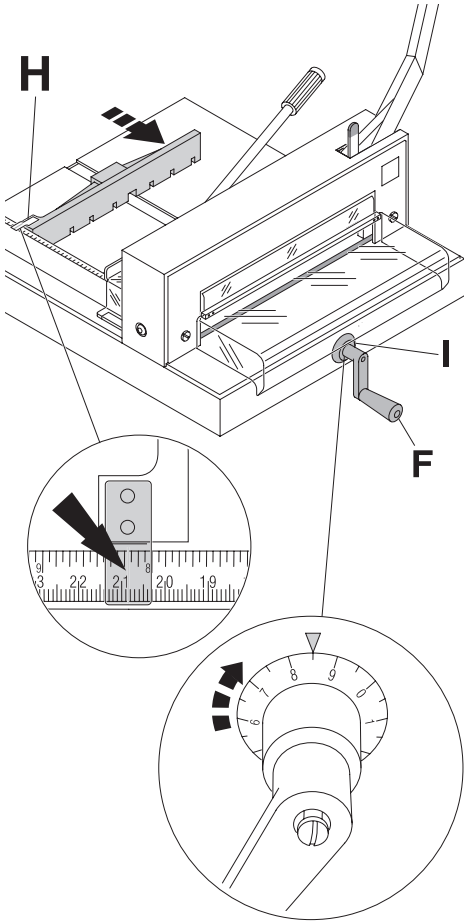
- يجب تركيب جميع الألبسة (C، K و M).
- لا ينبغي إجراء عملية القص إلا إذا كان الغطاء الأمامي (C) مغلقاً وتقوم بسحب ذراع الشفرة (A) إلى أسفل باستخدام اليدين معاً.
- لا ينبغي أن يُغلق الغطاء الأمامي بشكل مستقل، وإذا كان الأمر كذلك يجب شد المسمار الداخلي سداسي الرأس من جديد بلفه نحو اتجاه اليمين بإحكام (N).



It is not allowed to operate the machine if the operating and safety instructions have not been understood. Please check the safety devices upon their function and completeness before working with.

- All covers have to be mounted (C, K and M).
- The release for cutting is allowed only if the front cover (C) is closed. Both hands must be used to pull down the blade lever.
- The front cover should not close by itself. If it does and tighten the hexagonal recess screw (N).





يتم تعيين أداة القياس عبر المرفق الحاجز (F). يتم توجيه أداة القياس ← من الخلف.

يتم عرض أداة القياس على الجهة الخلفية من الحاجز الجانبي (H). (مم/بوصة). أما التهينة الدقيقة فتتم من خلال

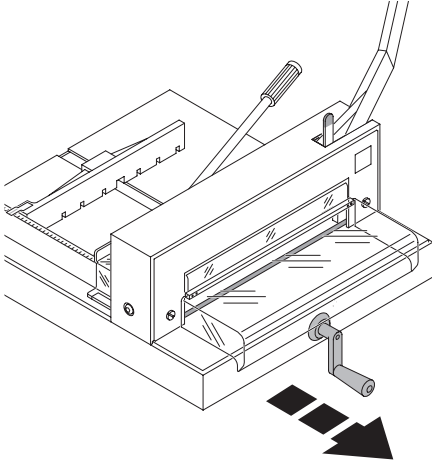
حلقة المقياس (I). يتم تعيين المقياس بفئة مم. (لفة واحدة تعادل 10 مم = 1 سم). انظر مثال أداة قياس القطع بمقاس 208.50 مم.

The measurement is set with the backgauge crank (F). Proceed to position → from the rear. Measurement is indicated on the back side lay (H) (mm/inch). The fine adjustment is achieved by using the calibration ring (I).

The scale is divided in mm (One complete turn corresponds 10 mm = 1 cm). See example cutting measurement 208,50 mm.

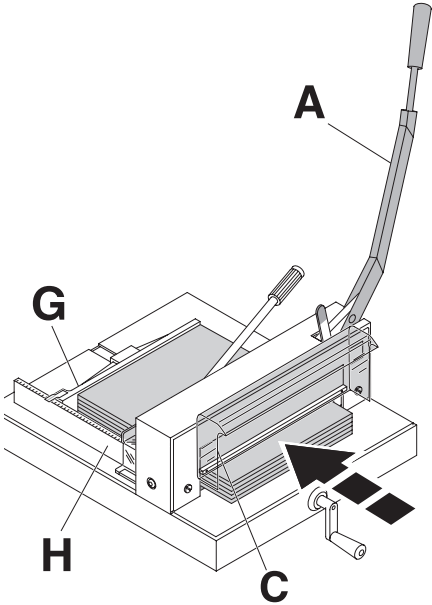
مثال: أداة قياس القطع بمقاس 208.50 مم

Example: Cutting measurement 208,50 mm



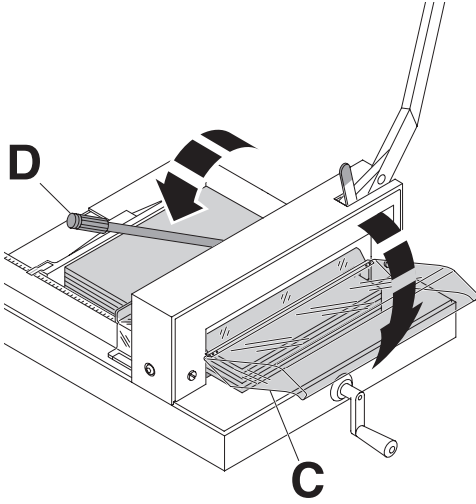
يمكن تجنب التغيير غير مقصود في مقياس القص عن طريق جذب ذراع التثبيت إلى الأمام.

Pull out the handle to avoid the measurement being wrongly adjusted.



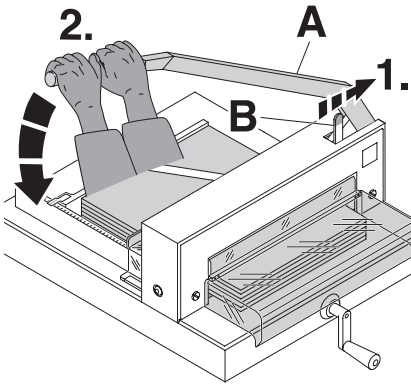
يتم تثبيت ذراع الشفرة (A) في المكان العلوي من نقطة الإنطلاق، بعد ذلك قم بطي الغطاء الأمامي إلى أعلى (C)، وأدخل كومة من الورق إلى الآلة من الأمام ورسها جيدا من الخلف بالحاجز الخلفي (G) ومن اليسار باستخدام الحاجز الجانبي (H).

The blade lever (A) is **locked** in its top position. Lift the front guard (C) and place the pile of paper onto the machine making sure it is positioned exactly against the backgauge (G) and side lay (H) on the left.



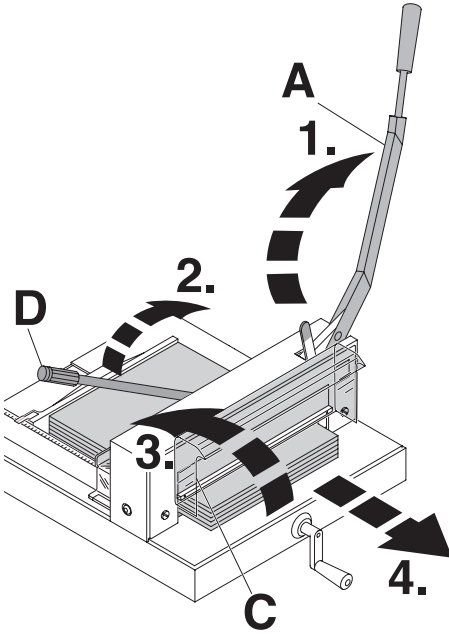
قم بتحريك المقبض اليدوي الخاص بأداة ضغط الورق (D) إلى اليسار قبل كل عملية قطع وثبته على هذا الوضع بهزة خفيفة. أغلق الغطاء (C) في الأمام.

Before every cut the lever (D) must be pushed to the left and tightened with light pressure. Bring down the front guard (C).



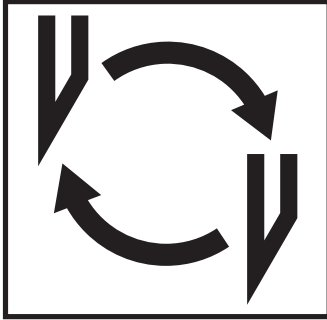
حرر أداة تثبيت شفرة القص (B) واسحب بعد ذلك ذراع الشفرة (A) باستخدام اليدين معاً إلى أسفل.

Release the blade lock (B) and move the blade lever (A) down using both hands.



بعد إتمام قطع رزمة الورق، يتم إعادة ذراع السكين (A) إلى موضع الانطلاق العلوي، إلى أن يتم تثبيت موضع ذراع السكين. قم بتحريك المقبض اليدوي الخاص بالضغط (D) نحو اليمين، ثم رفع الغطاء الأمامي (C) إلى الأعلى وسحب رزمة الورق.

After cutting the paper move the blade lever (A) back to its top position until **the blade lever is locked**. Turn the lever to the right (D). Lift up the hand guard (C) and remove the paper from the machine.



- إذا قلت جودة القطع:
- تأكد من عمق القطع (أنظر صفحة 22).
 - تأكد من زر القطع (أنظر صفحة 16).
 - زد من حدة أداة للقطع أو ضع أخرى جديدة (أنظر صفحة 14 إلى 23).
- إذا نقص ارتفاع أداة القطع عن 83 مم (3,29 بوصة) فإن أداة القطع لا يمكن زيادة حداثتها. فيجب تبديل أداة القطع بأخرى جديدة.
- قم بتبديل أداة القطع فقط في الورشات المتخصصة المؤهلة أو التابعة للشركة الصانعة
Krug & Priester, D-72336 Balingen

⚠ تحذير! خطر الإصابة بجروح!

أداة القطع حادة للغاية!

لا تخرجها أو تنقلها من مكان لآخر بدون أدوات التبديل المرفقة! عملية تبديل أداة القطع يجب أن تتم فقط من قبل شخص مناسب ومدرب على ذلك.

If the cutting quality decreases:

- Check the cutting depth (see page 22).
- Check the cutting stick (see page 16).
- Replace or re-grind the blade (see page 14 - 23).

The blade cannot be ground if the blade height is less than 83 mm / 3,29 inches.

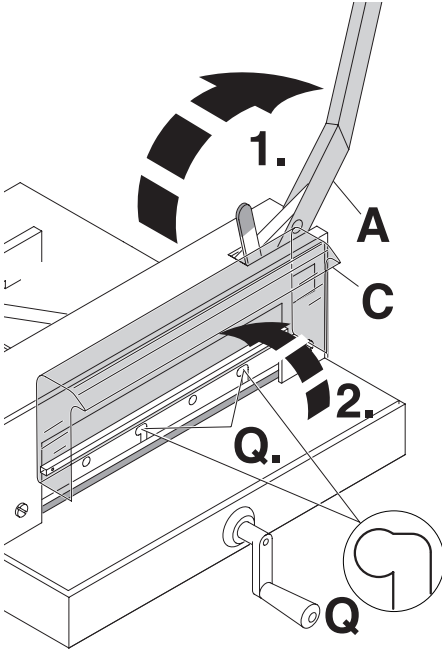
A new blade must be used.

Purchase the new blade from Krug & Priester, D -72336 Balingen only.

The blade may only be ground by a qualified workshop or from the manufacturer Krug & Priester, D -72336 Balingen.

⚠ **Danger! Risk of injury**

The blade is extremely sharp. Do not dismount or transport the blade without protection. Changing the blade may only be performed by trained staff.



استبدال السكين

من خلال الجهة الأمامية للماكينة:

قم برفع ذراع السكين (A) إلى الأعلى

وتثبيته على هذا الوضع. قم بطي الغطاء الموجود

جهة الأمام (C) إلى الأعلى. أخرج مسماري السكين

من داخل الثقوب العميقة (Q) عن طريق إدارتهم

إلى الخارج.

(الأداة متوفرة ضمن مجموعة أدوات العمل)

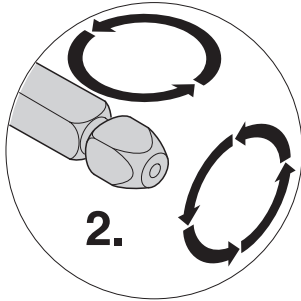
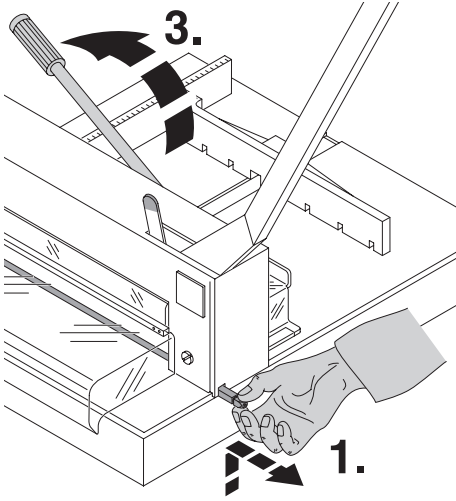
Changing the blade must be done from the front of the machine:

Move the blade lever (A) up and **secure it**.

Lift front guard (C) and remove 2 blade

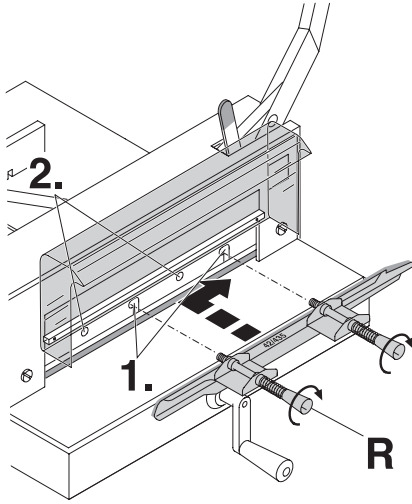
screws on the elongated holes (Q).

(Found in the tool set).



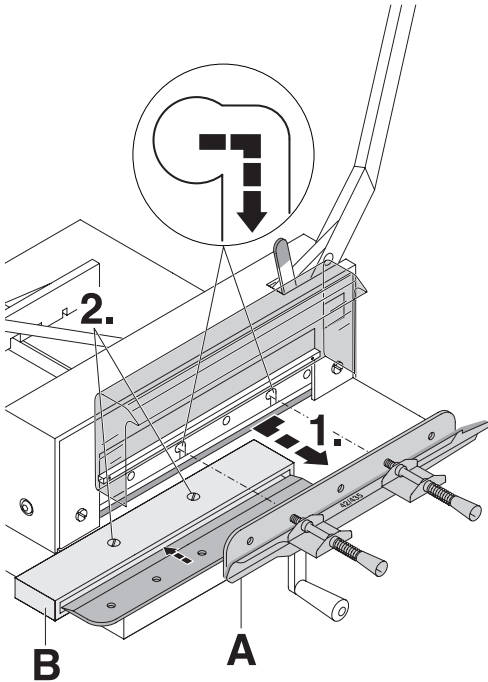
فحص عصا القطع:
قم برفع عصا القطع باليد، ثم
اسحبها إلى الخارج.
قم بلف عصا القطع، أو ادارتها
أو استبدالها إذا لزم الأمر (2). (يمكن استخدام
عصا القطع الواحدة ثماني مرات).
قم بغلق أداة الضغط بعد الانتهاء
من استبدال عصا القطع، ثم وضع
ذراع الضغط نحو اليسار (3).

Check the cutting stick: Lift the cutting stick by hand and pull it out. If needed the cutting stick can be turned or exchanged (2). (The cutting stick can be used eight times). After exchanging the cutting stick **close the clamp by moving the clamp lever to the left (3).**



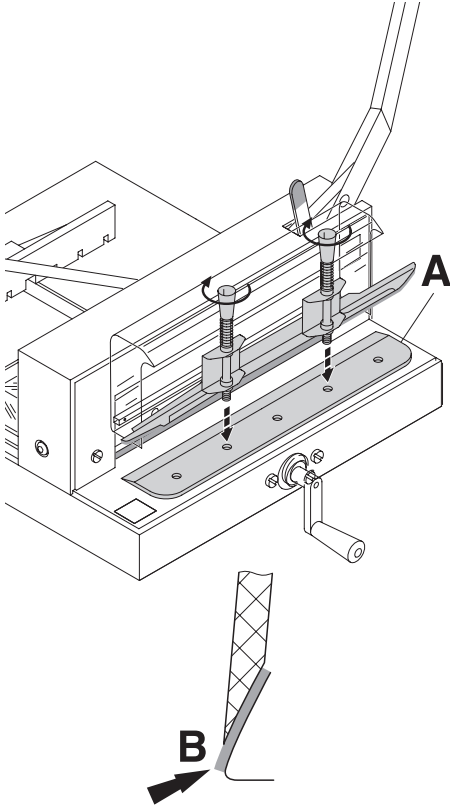
ضع بعد ذلك معدات تغيير الشفرة (R) وشدها مع الشفرة بإحكام بواسطة المقابض (1). وأخرج مسامير الشفرة المتبقية عن طريق لفها (2).

Attach the blade changing tool (R) to the blade and screw **tightly** (1).
Remove the remaining blade screws (2).



قم بدفع السكين نحو اليمين باستخدام أداة استبدال السكين (A) ثم اسحب السكين إلى الأسفل (1). ضع السكين داخل صندوق السكين المخصص لها (B) ثم ثبتها بالمسامير اللولبية (2).

Push the blade and blade changing tool (A) to the right and lower to remove (1.) Place the blade into the blade carrier (B) and screw it into place (2).



أخرج السكين المستبدلة بحذر من صندوق السكين

ثم ثبتها مع وحدة استبدال السكين باستخدام المسامير! (A).

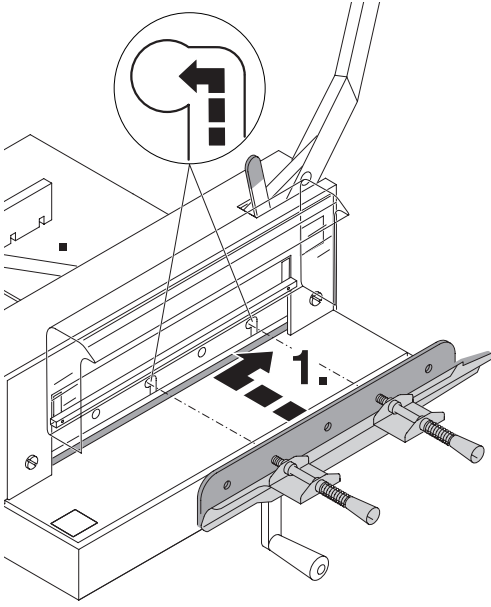
• يجب تغطية حد السكين! (B).

⚠ تحذير! خطر الإصابة بجروح!

Take the exchange blade carefully out of the blade box and screw it to the blade changing tool (A)

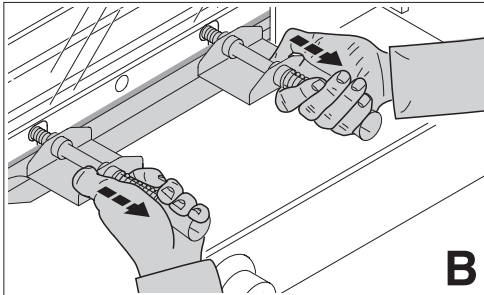
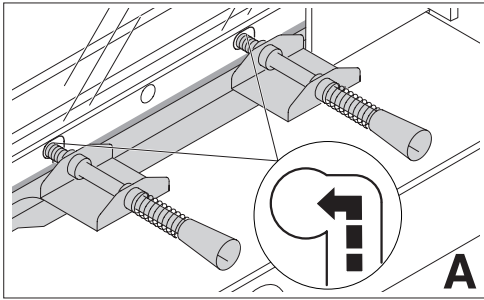
• blade must be covered! (B).

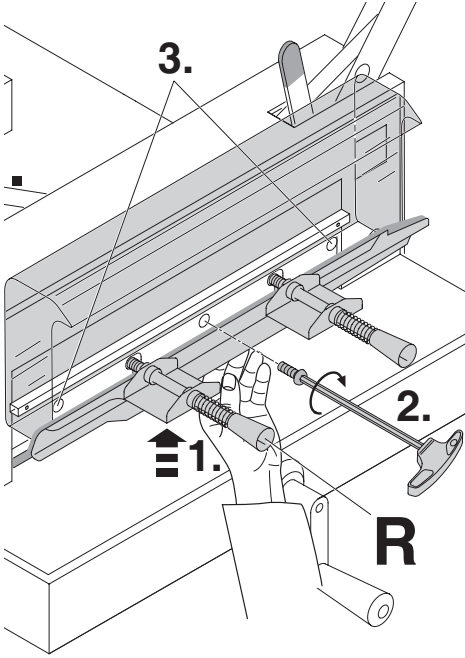
⚠ **Danger!** Risk of injury!



قم بدفع السكين المستبدلة عن طريق
أداة استبدال السكين إلى أقصى الجهة العلوية
وأقصى اليسار داخل حامل السكين (1).
(انظر الصورة A) بحيث يتم ضغط
النابضين نحو الخلف. يكون ضغط النابضين
ضروريًا فقط عند تثبيت سكين معاد نصله.
(انظر الصورة B)

Place the blade to be exchanged, using the
blade changing tool, into the blade carrier
and push to the top and to the left. (1.) (see
picture A) while doing so push both springs
back. It is only necessary to push back the
springs if a polished blade is to be
exchanged (see picture B).



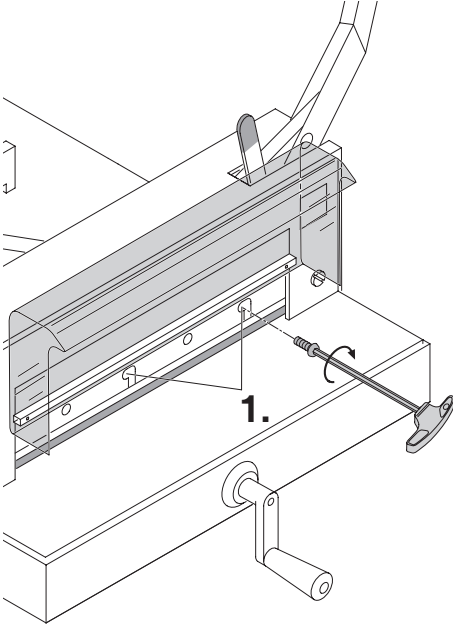


باستخدام يد واحدة،
قم بضغط أداة استبدال السكين
نحو الأعلى (1.). وباليد الأخرى
قم بتثبيت مسمار السكين الموضوع في المنتصف
بدرجة بسيطة أولاً (2.)، ثم قم بتثبيت مسماري
السكين جهة اليسار وجهة اليمين بدرجة بسيطة (3.).
قم بإزالة أداة استبدال السكين (R)
(فك المقابض)

Push the blade changing tool to the top with
your hand (1.). First, lightly tighten the middle
blade screw with your other hand (2.) and
then both blade screws left and right (3.).
Remove the blade changing tool (R)
(unscrew the grips).

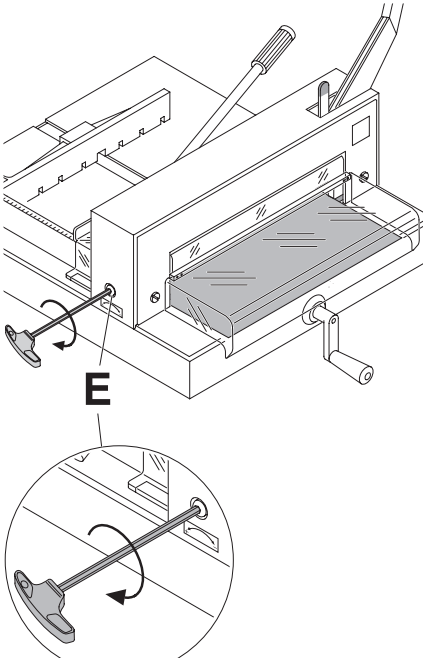
تنبيت المسمارين الإثنيين للشفرة (1.) في الثُقب الطويلة.

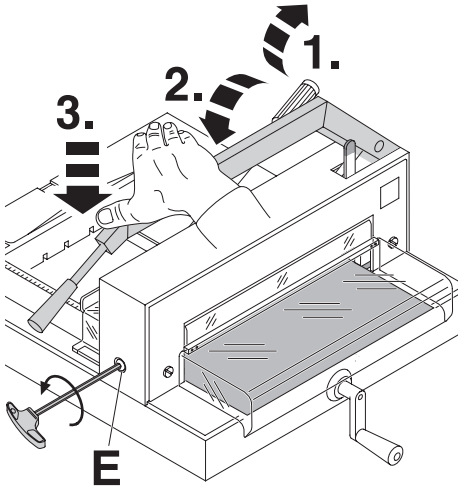
Lightly tighten the 2 blade screws on the elongated holes (1.).



قم بلف مسمار ضبط الشفرة (E) نحو اليمين (-) تماما.

Turn the knob for blade depth adjustment (E) completely to the right (-).





فحق عمق القطع:

افتح أداة الضغط، قم بوضع

ذراع الضغط جهة اليمين (1.).

ابعد جميع الأدوات وقم بوضع ورقة

بطية واحدة على كامل عرض مجال القطع.

• حرك ذراع السكين إلى الأسفل حتى الوصول إلى الحاجز (2.).

• من خلال الضغط الخفيف على ذراع السكين، قم بلف

أداة إعداد عمق السكين (3.) (E).

مطولاً نحو اليسار (+) إلى أن يتم قطع الورقة عبر كامل العرض.

(1 لفة = 1.5 مم)

⚠ تحذير!

يجب أن يتم تغطية السكين دائماً

من خلال حواجز الضغط!

خطر الإصابة بجروح!

(انظر الصور أدناه جهة اليسار)

Check the cutting depth:

Open the clamp by moving the clamp lever to the right (1.).

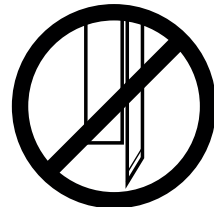
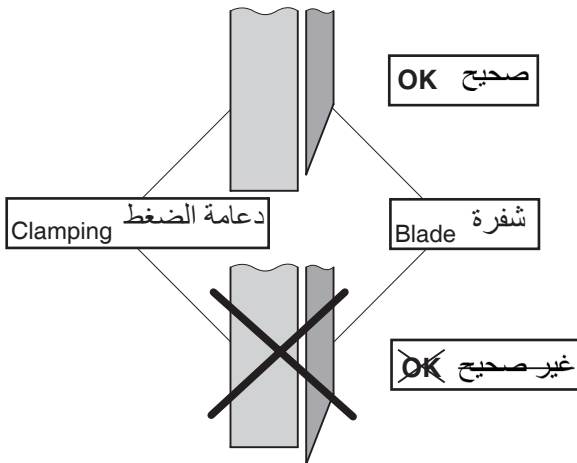
Remove all tools and place sheets of paper along the entire cutting length.

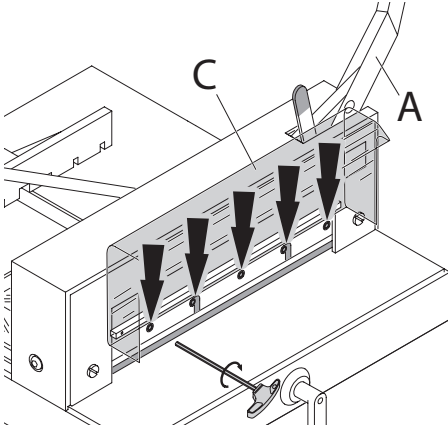
• Lower the blade lever as far as it will go (2.).

• Press the blade holder (3.) lightly and turn the knob for blade depth adjustment (E) to the left (+) until the paper is cut along the entire width. (1 turn = 1,5 mm)

⚠ Danger!

Blade must always be covered by the clamping bar. Risk of injury! (see picture below on the left).





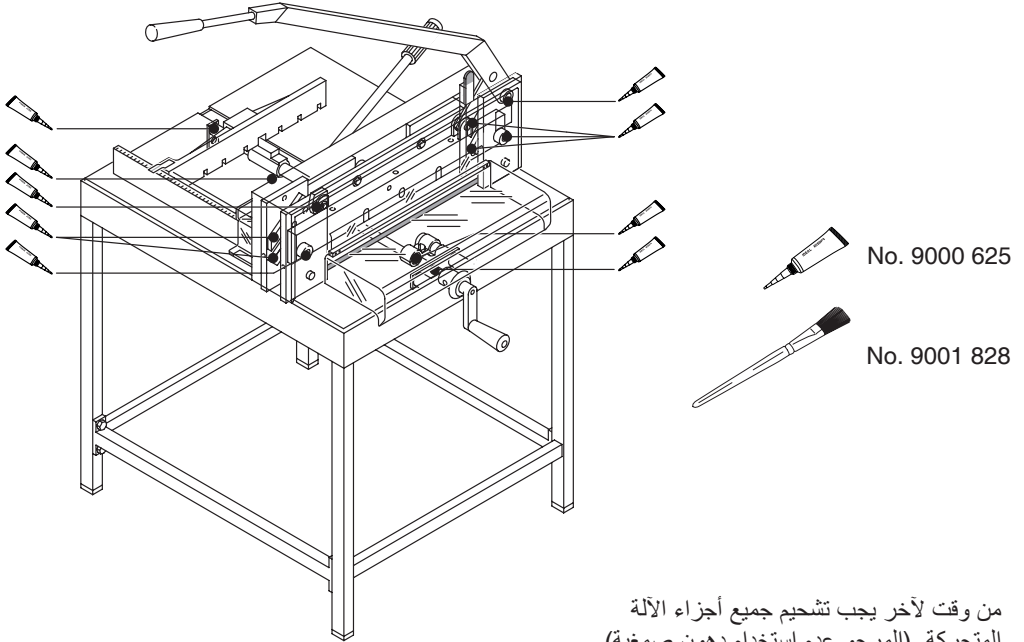
قم بتوجيه ذراع السكين (A) نحو الأعلى مع تثبيته على هذا الوضع، ثم قم برفع الغطاء وشد جميع الشفرات الخمسة مع (C) ارفع الواقي الأمامي عزم دوران 10 نيوتن متر

Move the blade lever (A) up and **secure it**. Lift front guard (C) and tighten all 5 blade screws with a torque of 10Nm.



لا يجوز تنفيذ أعمال الصيانة إلا من قبل
موظفين مؤهلين ومدربين بشكل متخصص.

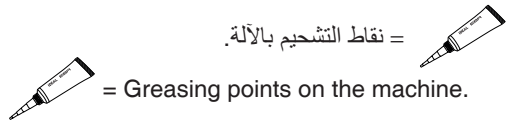
Maintenance work may only be performed by
trained staff.

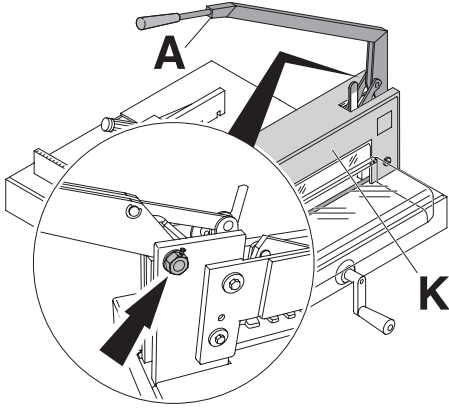


من وقت لآخر يجب تشحيم جميع أجزاء الآلة
المتحركة. (المرجو عدم استخدام دهون صمغية).
المرجو قبل ذلك تنظيف هذه الأجزاء من غبار
الورق وبقايا الدهون القديمة.

From time to time all movable parts have to be
lubricated (use special grease for cutting
machines). All paper and dust should be
removed, as well as and grease.

= نقاط التشحيم بالآلة.





لا يجب أن يسقط ذراع السكين (A) تلقائيًا إلى الأسفل. يتم استخدام صامولة سداسية إذا لزم الأمر. قم بإزالة غلاف الغطاء (K):

قم بفك المسمارين (P) المثبتين على غطاء التغطية

عبر لفهم إلى الخارج (1.). أغلق أداة الضغط.

(2.) قم بتحرير موضع شد السكين (3.)

ضع ذراع السكين قليلاً إلى جهة اليسار (4.)

ثم اخلع غلاف الغطاء (5.).

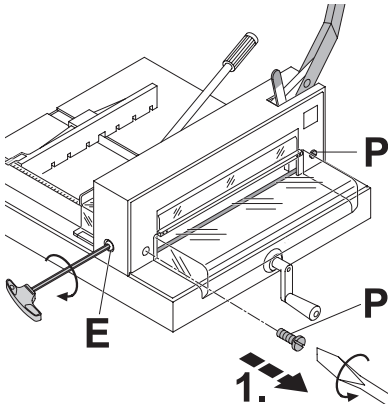
إذا لزم الأمر: قم بلف أداة ضبط عمق السكين

نحو اليمين (E)، إذا تم تغيير مكان أداة ضبط السكين،

يجب عندئذ إعادتها مرة أخرى إلى وضعها الأساسي أو إعادة

ضبط عمق السكين مرة أخرى.

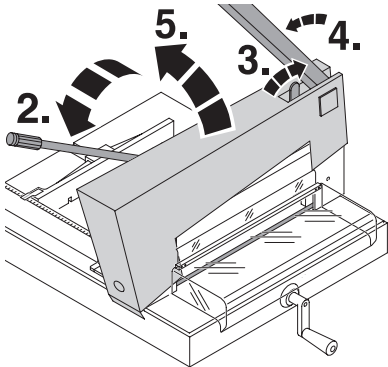
(انظر الصفحة 22).



The blade lever (A) should never fall automatically. If necessary tighten the hexagon screw. Remove the cover (K), remove the two screws (P) on the cover (1.). Close the clamp (2.). Release the blade lock (3.) and move the blade lever slightly to the left (4.). Remove the cover (5.).

If required:

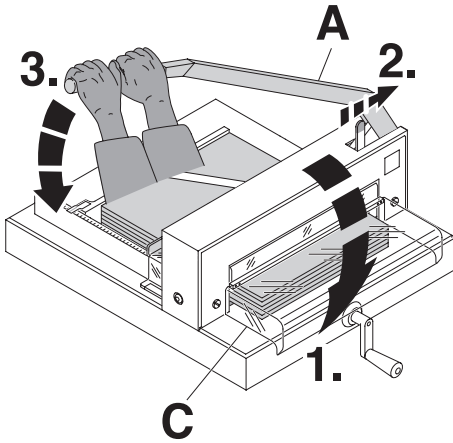
Turn the screw for blade depth adjustment (E) to the right. If the setting on the adjustment screw is altered then it must be turned back to its original position or the blade depth adjustment must be readjusted. (see page 22)





الجهاز لا يعمل!

Machine does not function!

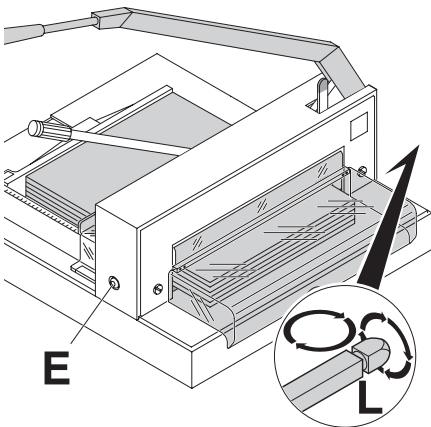


في حالة تعذر تنفيذ عملية القص.

- أغلق الغطاء الأمامي (C) (1).
- حرر أداة تثبيت الشفرة (2)، واسحب ذراع الشفرة (A) باستخدام اليدين معاً نحو الأسفل (3).

Cut cannot be made.

- Close the front cover (C) (1).
- Release the blade lock (2.) and pull down the hand lever (A) with both hands (3).

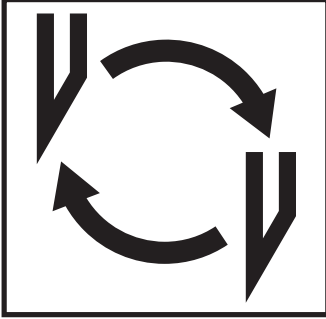


لم يتم قص الورقة الأخيرة.

- قم بتدوير سيخ القص (L) أو قلبه، (أنظر صفحة 16) وإذا لزم الأمر عدل الشفرة من جديد عبر لف مسمار ضبط انخفاض الشفرة (E) نحو اليسار (+). (أنظر صفحة 22)

Does not cut through the last sheet:

- Turn or turn around the cutting stick (L), (see page 16).
If required re-adjust the blade by turning the blade adjustment (E) to the left (+). (See page 22).



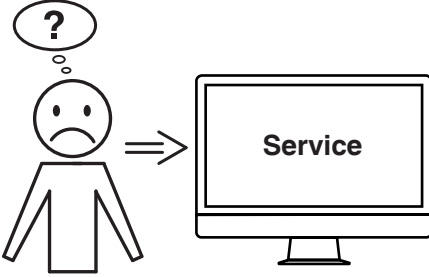
نوعية القص رديئة أو عملية
القص تتطلب إبدال جهد أكبر.
(الشفرة غير حادة)

- تغيير الشفرة (أنظر صفحة 14 - 23)

Cutting quality decreases or cutting is very difficult to make.

(Blade is blunt)

- change the blade (see page 14 - 23).



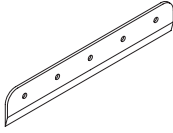
لم تكن المشكلة من بين المشاكل
المذكورة أعلاه، الحل:
الاتصال: بخدمة العملاء

- www.ideal.de → "Service"
service@krug-priester.com

None of the above mentioned methods helped to solve the problem:

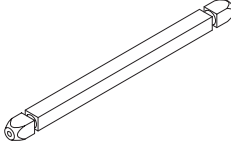
Contact Service team under

- www.ideal.de → "Service"
service@krug-priester.com



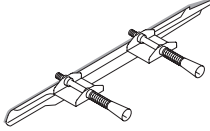
Blade
No. 9000 121

أداة القطع
No. 9000 121



Cutting stick (6 pieces)
No. 9000 221

أجزاء القطع (عدد 6)
No. 9000 221



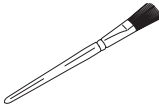
Blade changing tool¹
No. 9000 522

وحدة تبديل أداة القطع¹
No. 9000 522¹



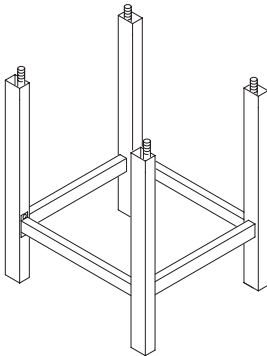
Grease tube¹
No. 9000 625¹

أنبوب الدهون¹
No. 9000 625¹



Brush¹
No. 9001 828¹

فرشاة الرسم¹
No. 9001 828¹



Stand
No. 4205 1100

رقم الهيكل السفلي:
No. 4205 1100

متوفر ضمن محتويات إجمالي المرسل

¹ Included in delivery.



4305 GS-IDENT. No. 11430501

تمت الموافقة على هذه الآلة من قبل مختبرات السلامة كما أنها تتطابق مع توجيهات الوقاية من الحوادث التابعة للرابطة المهنية BGI 721.

تم اعتماد هذه الشركة وفق

DIN EN ISO 9001:2015

و.DIN EN ISO 14001

البيانات التقنية الخاصة

يرجى الرجوع إلى المواصفات على

لوحة من الجهاز.

معلومات نوع الجهاز بلوحة

حق التعديلات الفنية محفوظ.

This machine is approved by independent safety laboratories.

The company is certified under the DIN EN ISO 9001:2015 and DIN EN ISO 14001 quality standards.

The exact technical specifications can be found on the technical specifications sticker on the machine.

To claim under guarantee, the machine must still carry its original identification label.

Subject to alterations without notice.



تفيلاتنا لتاداشلا Krug + Priester تفرش ىدل:

- قفو ءدوچلا قرادإ ماظن
DIN EN ISO 9001:2015
- قفو ءئيبلا قرادإ ماظن
DIN EN ISO 14001:2015
- قفو ققاطلا قرادإ ماظن
DIN EN ISO 50001:2018

The company Krug + Priester has the following certifications:

- Quality management system according to DIN EN ISO 9001:2015
- Environmental management system according to DIN EN ISO 14001:2015
- Energy management system according to DIN EN ISO 50001:2018

ملاحظات:

Remarks:

• آلات القص والتقطيع •
• Document Shredders •



• آلات القص والتقطيع •
• Trimmers and Guillotines •

