

Гильотины
Gilotyna
Guilhotinas

RU Инструкция по
эксплуатации

PL Instrukcja obsługi

PT Manual de instruções

IDEAL 4305



- Sicherheitshinweise • Safety precautions •
- Consignes de sécurité • Veiligheidsvoorschriften •
- Misura di Sicurezza • Normas de Seguridad •
- Säkerhetsföreskrifter • Turvallisuusohjeita • Sikkerhetsforskriftene •
- Srodki bezpieczeñstwa • Меры предосторожности •



- DE** Bitte lesen Sie vor Inbetriebnahme der Maschine unbedingt diese Betriebsanleitung und beachten Sie die Sicherheitshinweise. Die Betriebsanleitung muss jederzeit verfügbar sein.
- EN** Please read these operating instructions before putting the machine into operation and observe the safety precautions. The operating instructions must always be available.
- FR** Nous vous prions de lire attentivement le mode d'emploi avant d'utiliser la machine, et attirons votre attention sur les consignes de sécurité. Les instructions d'utilisation et les consignes de sécurité doivent toujours être disponibles. Les instructions d'utilisation et les consi.
- NL** Leest u voor de ingebruik name van het apparaat a.u.b. deze gebruiksaanwijzing goed door en neemt u de veiligheidsinstructies n acht. De gebruiksaanwijzing en de veiligheids-voorschriften moeten altijd binnen handbereik zijn.
- IT** Per favore legga questo manuale di istruzione prima di mettere in funzione il distruggidocumenti e osservi le regole di sicurezza. Le istruzioni d'uso devono essere sempre disponibili.
- ES** Le recomendamos lea las instrucciones antes de poner en funcionamiento esta máquina y cumpla las normas de seguridad. Las instrucciones de servicio y seguridad deben estar siempre disponibles.
- SV** Läs igenom denna bruksanvisning innan ni startar maskinen. Var noga med säkerhetsföreskrifterna. Instruktionsmanualen måste alltid finnas tillgänglig.
- FI** Lue nämä käyttö-ohjeet läpi ennenkuin käynnistät laitteen !
Noudata turvaohjeita. Käyttöohjeiden on oltava aina saatavilla.
- NO** Lees gjennom denne bruksanvisningen før De tar i bruk maskinen
Vær oppmerksom på sikkerhetsforskriftene. Operatørmmanualen må alltid være tilgjengelig.
- PL** Proszę uważnie przeczytać instrukcję obsługi przed uruchomieniem urządzenia i stosować się do przepisów bezpieczeñstwa. Instrukcje obsługi muszą być zawsze dostępne.
- RU** Пожалуйста, прочитайте инструкцию по эксплуатации перед установкой аппарата, соблюдайте технику безопасности. Инструкция по эксплуатации должна находиться в доступном для пользователя месте.
- HU** A gép üzembe helyezésé elott figyelmesen olvassa el a kezelési utasítást és tartsa be a biztonsági eloirásokat. Kezelési utasításnak mindig elérhetonek kell lennie.
- TR** Lütfen makineyi çalıştırmadan önce bu kullanma talimatlarını dikkatli bir şekilde okuyunuz ve belirlenen güvenli onlemlerine uyunuz. Kullanma Talimatları her zaman kullanıma hazır olmalıdır.
- DA** Før installation af maskinen bedes De venligst læse brugervejledningen og være opmærksom på sikkerhedsanvisningerne. Brugervejledningen skal altid være tilgængelig.
- CS** Prosím přečtete si instrukce k obsluze a dodržujte bezpečnostní upozornění. Návod k obsluze musí být vždy dostupný.
- PT** Por favor leiam o manual de instruções antes de colocar a máquina em operação e vejam as precauções de segurança. As instruções de operação deverão estar sempre disponíveis.
- EL** ΠΑΡΑΚΑΛΩ ΔΙΑΒΑΣΤΕ ΤΙΣ ΟΔΗΓΙΕΣ ΧΡΗΣΕΩΣ ΚΑΙ ΤΙΣ ΠΡΟΦΥΛΑΞΕΙΣ ΑΣΦΑΛΕΙΑΣ ΠΡΙΝ ΒΑΛΕΤΕ ΤΟ ΜΗΧΑΝΗΜΑ ΣΕ ΛΕΙΤΟΥΡΓΙΑ. ΟΙ ΟΔΗΓΙΕΣ ΧΡΗΣΗΣ ΠΡΕΠΕΙ ΝΑ ΕΙΝΑΙ ΠΑΝΤΑ ΔΙΑΘΕΣΙΜΕΣ.
- SL** Prosimo preberite navodila za uporabo ter upoštevajte varnostna opozorila preden zaženete napravo. Navodila naj bodo vedno pri roki.
- SK** Starostlivo si preštudujte tento návod na obsluhu pred uvedením stroja do prevádzky a najmä bezpečnostné predpisy. Držte tento návod na obsluhu na dostupnom mieste.
- ET** Palun lugege enne masina käivitamist käesolevat kasutusjuhendit ning järgige ohutusnõudeid. Kasutusjuhend peab alati käepärast olema.
- ZH** 使用機器前，請閱讀此操作指引，並留意安全守則
操作手冊必須是經常可用的。
- AR** والامان الوقاية تعليمات ملاحظة نرجوا كما الماكينة بتشغيل البدء قبل التشغيل تعليمات قراءة نرجوا لا بد من وجود تعليمات التشغيل ذاته



DE Keine Bedienung durch Kinder!
EN Children must not operate the machine!
FR Pas d'utilisation par un enfant!
NL Geen bediening door kinderen!
IT Non lasciare utilizzare il tagliacarte a bambini!
ES No dejar que la utilicen los niños!
SV Installera maskinen utom räckhåll för barn!
FI Asentakaa laite lasten ulottumattomiin !
NO Installer maskinen utenfor rekkevidde for barn!
PL Dzieciom nie wolno obsługiwać urządzenia !
RU Не допускайте детей к пользованию аппаратом!
HU Gyerekek a gépet nem kezelhetik
TR Makinayı Çocuklar Kullanmamalıdır.
DA Må kun betjenes af voksne
CS Stroj nesmí být obsluhován dětmi!
PT As crianças não devem trabalhar com a máquina!
EL ΑΠΑΓΟΡΕΥΕΤΑΙ Η ΧΡΗΣΗ ΑΠΟ ΠΑΙΔΙΑ.
SL Otroci ne smejo uporabljati naprave
SK So strojom nesmú pracovať deti!
ET Lapsed ei tohi masinat kasutada!
ZH 勿让儿童使用机器!
AR يجب علي الأطفال عدم تشغيل الماكينة.



DE Nicht unter das Messer fassen!
EN Do not reach beneath the blade!
FR Ne pas passer les mains sous la lame!
NL Niet met de handen onder het mes komen!
IT Non toccare la lama nella parte inferiore!
ES ¡No tocar debajo de la cuchilla!
SV Sträck inte in handen under kniven!
FI Älä laita kättäsi terän alle !
NO Plasser aldri hender ol. under kniven !
PL Nie wkładać rąk pod noże!
RU Избегайте попадания рук под лезвие!
HU Ne nyúljon a kés alá!
TR Elinizi bıçağın altına sokmayınız!
DA Stik ikke hænderne ind under knivbladet!
CS Nesahejte pod ostrí nože!
PT Não tocar na parte inferior da faca!
EL ΜΗΝ ΑΓΓΙΖΕΤΕ ΤΟ ΚΑΤΩ ΜΕΡΟΣ ΤΗΣ ΛΕΠΙΔΑΣ!
SL Ne segajte z roko pod rezilo!
SK Nevkladajte ruky pod nôž!
ET Ärge pange kätt tera alla!
ZH 请勿接触刀具的下方。
AR لا تصل تحت السكين

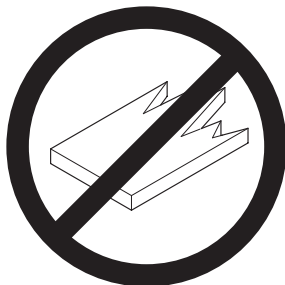




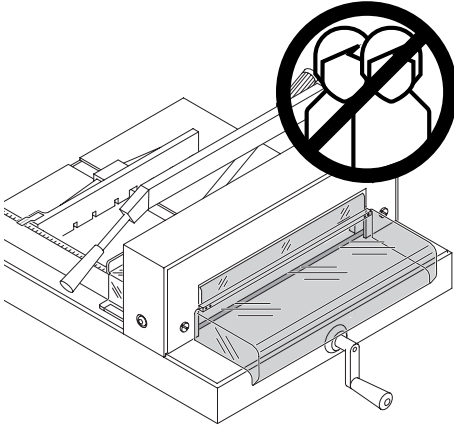
- DE** Messer nie lose liegen lassen!
Messer nur mit Messerwechselvorrichtung oder im
Messertransportkasten befördern!
(siehe Seite 24 und 26).
⚠️ Warnung! Verletzungsgefahr!
- EN** Never leave the blade unattended!
Do not extract or transport the blade without protection!
(See page 24 and 26).
⚠️ Danger! Risk of injury!
- FR** Ne jamais laisser la lame sans protections !
Elle ne doit être démontée qu'à l' aide du dispositif de
changement de lame (cf. page 24 et 26, ou transportée dans
son étui en bois !
⚠️ Danger! Risques de coupures !
- NL** Laat nooit de messen alleen achter.
Transporteer de messen niet zonder de houten bescherming
(zie pagina 24 en 26).
⚠️ Waarschuwing! Opgelet voor ongevallen!
- IT** Non lasciare mai la lama incustodita. Non rimuovere o
trasportare la lama senza protezione. (Vedi pagina 24 e 26).
⚠️ Attenzione! Rischio di infortunio!
- ES** ¡No quitar la cuchilla sin prestar atención. No desmontar no
transportar la cuchilla sin protección! (vérase pág. 24 y 26)
⚠️ ¡Advertencia! ¡Peligro de hacerse daño!
- SV** Lämna aldrig maskinen obemannad. Ta inte ur eller
transportera kniven utan skydd. (se sid 24 och 26).
⚠️ Skaderisk!
- FI** Käsittele terää aina varoen. Älä siirrä tai kuljeta
terää ilman suojaa ! (katso sivu 24 ja 26)
⚠️ Loukkaantumisen vaara !
- NO** La aldri kniven ligge ubeskyttet. Ta aldri ut kniven eller
transporter den uten beskyttelse (Se side 24 og 26)
⚠️ FARE ! Muligheter for skade !
- PL** Nidy nie pozostawiać noży bez nadzoru! Nie wyciągać lub
transportować noży bez osłon!
(zobacz strona 24 i 26).
⚠️ Ryzyko skaleczenia się!
- RU** Не оставляйте открытое лезвие без присмотра! Не
пытайтесь извлечь или транспортировать лезвие без
специальных мер предосторожности!
(См. страницы 24 и 26)
**⚠️ Соблюдайте выше перечисленные правила
для избежания травм!**
- HU** Soha ne hagyja a kést őrizetlenül!
Ne vegye ki vagy ne szállítsa a kést védőtok nélkül!
(Lásd 24. és 26. oldal)
⚠️ Veszély! Sérülésveszély!
- TR** Bıçağı hiçbir zaman gözetimsiz bırakmayınız!
Bıçağı muhafazasız olarak yerinden çıkartmayınız veya
taşımayınız! (Sayfa 24 ve 26'e bakınız)
⚠️ Dikkat! Yaralanma riski!



- DA** Knivbladet må aldrig efterlades uden opsyn.
Forsøg ikke at afmontere eller transportere knivbladet uden beskyttelse! (Se side 24 og 26)
⚠ FARE! Risiko for legemlig beskadigelse.
- CS** Nikdy nenechávajte nůž bez krytu.
Nikdy nevyjímejte nebo neprepravujte nůž bez ochranného krytu (viz. strany 24 a 26)
⚠ Nebezpečí! Riskujete zranění
- PT** Deixar a faca sempre em local seguro!
Não retirar ou transportar a faca sem protecção!
(Ver pág. 24 e 26)
⚠ Perigo! Risco de dano!
- EL** ΜΗΝ ΑΦΗΝΕΤΕ ΤΗΝ ΛΕΠΙΔΑ ΑΝΕΠΙΤΗΡΗΤΗ!
ΜΗΝ ΑΛΛΑΖΕΤΕ Ή ΜΕΤΑΦΕΡΕΤΕ ΤΗΝ ΛΕΠΙΔΑ ΧΩΡΙΣ ΠΡΟΦΥΛΑΞΗ (Δείτε σχετικά στις σελίδες 24 & 26)
⚠ ΠΡΟΣΟΧΗ ! ΚΙΝΔΥΝΟΣ ΤΡΑΥΜΑΤΙΣΜΟΥ !
- SL** Nikoli ne puščajte rezila nazaščitenega. Nikoli ne prenašajte rezilo brez zaščite. (glej stran 24 in 26).
⚠ Pozor! Nevarnost poškodbe.
- SK** Nenechávajte nôž nechránený (nezabezpečený)!
Nevyberajte alebo netransportujte nôž bez ochrany
(vid s. 24 a 26)
⚠ ! Riziko úrazu !
- ET** Ärge jätke löiketera kunagi järelevalveta!
Ärge pikendage ega teilsaldage tera kaitseseadmeteta!
(Vt lk 24 ja 26)
⚠ Oht! Vigastuste oht!
- ZH** 在没人留意的情况下，请勿离开刀具。
在没有保护的情况下，请勿取出或运送刀具！（参阅第 24 和 26 页）。
⚠ 危险！可引致受伤！
- AR** لا تترك السكين بدون اهتمام
لا تخرج أو تنقل السكين بدون حماية (انظر صفحة 24 و 26)
⚠ خطر ! التعرض للأذى



- DE** Keine harten und splinternden Materialien schneiden!
EN Do not cut hard materials or materials which may splinter!
FR La coupe de matériaux trop durs ou risquant des projections est interdite !
NL Snij geen harde materialen of materiaal dat kan splinteren!
IT Utilizzare il tagliacarte esclusivamente per il taglio di risme di carta o materiali analoghi!
ES ¡No cortar materiales duros o materiales que puedan astillarse!
SV Försör inte hårt material eller material som kan splittras!
FI Asentakaa laite lasten ulottumattomiin !
NO Ikke kutt hardt metall eller materiale som kan splintre !
PL Nie ciąć twardych materiałów lub materiałów, które mogą ulec odpryśnięciu!
RU Данный резак не предназначен для резки твердых материалов или материалов, которые могут расщепляться!
HU Ne vágjon kemény vagy olyan anyagot, amely repedhet!
TR Sert veya parçalanabilecek malzemeleri kesmeyiniz!
DA Der må ikke skæres i hårde materialer eller i materialer, der kan splintre!
CS Neřezte tvrdý materiál, při kterém mohou ustřelovat ostré úlomky!
PT Não cortar materiais duros ou materiais que possam lascar!
EL ΜΗΝ ΚΟΒΕΤΕ ΣΚΛΗΡΑ ΥΛΙΚΑ Ή ΥΛΙΚΑ ΠΟΥ ΘΡΥΜΜΑΤΙΖΟΝΤΑΙ!
SL Nikoli ne režite trdih materialov ali materialov, ki se lahko razcepijo.
SK Nerežte tvrdé materiály, alebo materiály, z ktorých môžu vystrelovať ostré úlomky.
ET Ärge lõigake kõvasid materjale ega materjale, mis võivad pilbasteks puruneda!
ZH 请勿切割坚硬或可裂成碎片物料。
AR لا تقطع الأشياء الصلبة أو الأشياء التي يتطاير منها شظايا!



RU Машина предназначена для реза стопы бумаги в соответствии с задаваемым размером. Конструкция машины предусматривает работу только «одним оператором»!

⚠ Осторожно!

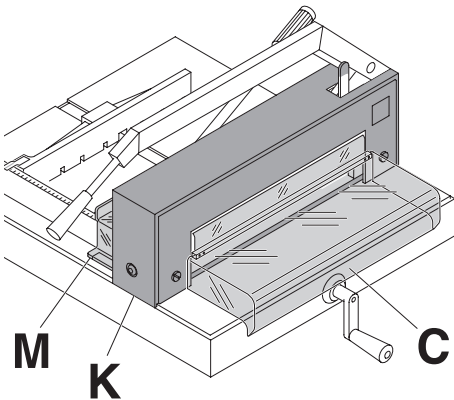
Скрепки, например, могут повредить лезвие.

PL Urządzenie przeznaczone jest do cięcia stosów papieru o specyficznym rozmiarze. Maszyna przeznaczona jest do obsługi tylko przez jednego pracownika!

⚠ UWAGA! Spinacze lub inne metalowe elementy mogą uszkodzić nóż.

PT Esta máquina é destinada a cortar papel de diferentes formatos. A máquina é destinada a ser operada somente por uma pessoa.

⚠ Aviso! Clips ou algo semelhante pode danificar a lâmina de corte.



RU Не работайте на машине без следующих защитных устройств:

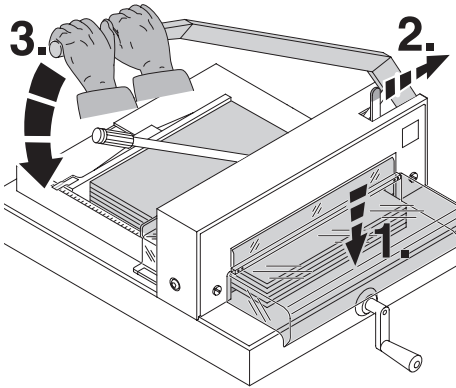
- Передний защитный кожух (C)
- Задний защитный кожух (M)
- Верхняя защитная панель (K)

PL Używanie maszyny bez osłony bezpieczeństwa jest zabronione!

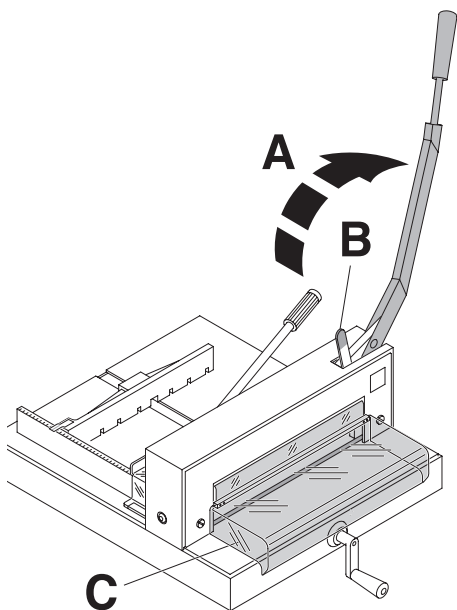
- podnoszona, przezroczysta osłona bezpieczeństwa (C)
- tylnia osłona noża (M)
- pokrywa (K)

PT É proibido funcionar com a máquina sem qualquer dispositivo de segurança !

- Tampa de segurança móvel frontal (C)
- Tampa de segurança parafusada traseira (M)
- e tampa (K)



- RU** Закройте передний защитный кожух (1.) и откройте блокировку ножа (2.). Опустите рычаг ножа, держа его обеими руками (3.).
- PL** Osłona bezpieczeństwa musi być opuszczona przed każdym cięciem (1.). Tylko wtedy można zwolnić blokadę noża (2.). Należy **oburącz** opuścić dźwignię (3.).
- PT** Fechar a tampa de segurança frontal (1.) e libertar a tranca da lâmina (2.). Descer a alavanca da lâmina utilizando ambas as mãos (3.)



RU После выполнения каждого реза рычаг ножа (A) необходимо вернуть в верхнее положение, чтобы нож заблокировался. Устройство блокирования ножа (B) фиксирует нож в верхнем положении. Процедуру реза можно выполнить только тогда, когда защищающий руки кожух (C) опущен вниз до упора, и устройство блокировки ножа (B) открыто.

⚠ Опасно!

Руки или пальцы не должны находиться под ножом, если рычаг ножа не заблокирован. Можно получить травму!

PL Po każdym cięciu należy podnieść dźwignię (A) do pozycji, w której zostanie zablokowana. **Blokada noża (B)** zabezpiecza nóż w górnym położeniu. Cięcie może być dokonywane tylko po opuszczeniu osłony zabezpieczającej (C) i zwolnieniu blokady noża (B).

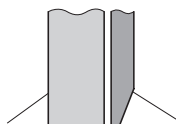
⚠ UWAGA! Nie wkładaj ręki lub palców pod nóż jeśli dźwignia noża nie jest zablokowana. Istnieje ryzyko skaleczenia się.

PT Em cada operação de corte a alavanca da lâmina (A) tem que regressar para a posição do topo até a alavanca da lâmina está trancada. O dispositivo de trancar a lâmina (B) segura a lâmina na sua posição mais no topo. Uma operação de corte pode ser só efectuada quando a protecção da mão (C) está na posição mais abaixo e o dispositivo de trancar (B) é libertado.

⚠ Perigo!

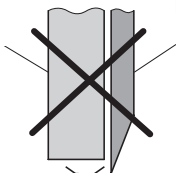
Não colocar as mãos ou dedos debaixo da lâmina se a alavanca da lâmina não estiver trancada. Risco de ferimento!

ПРИЖИМ
Zacisk
Calcar

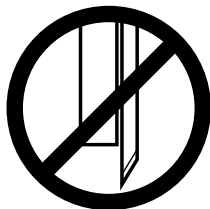


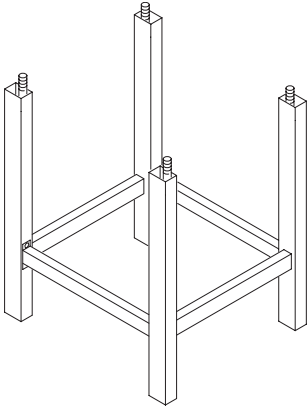
OK

НОЖ
Nóż
Lâmina

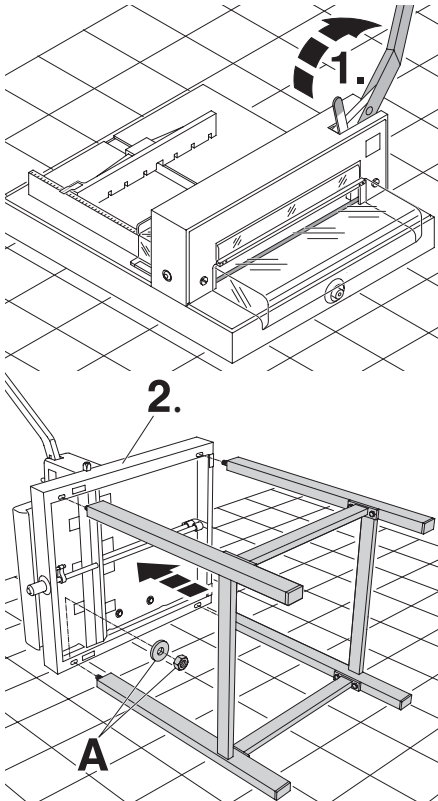


~~OK~~





- RU** Распакуйте станину (вспомогательное приспособление) и соберите в соответствии с отдельно вложенными инструкциями.
- PL** Wypakuj stojak (akcesoria) i zamontuj według załączonej do niego instrukcji.
- PT** Desempacotar a mesa (acessório) e montar de acordo com as instruções dadas.



RU Установка на станину:

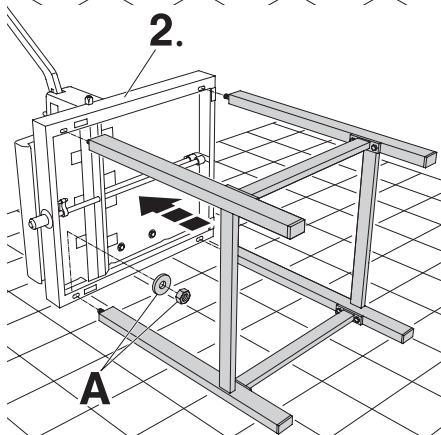
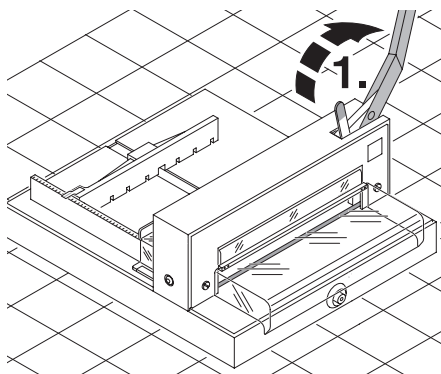
Необходимо 2 сильных мужчин, для того чтобы вынуть резак из упаковки.

- Переместите рычаг ножа вверх и **закфиксируйте его (1.)**.
- Аккуратно положите машину на боковую стенку на пол **(2.)**.
- Установите правильно собранную станину в резак. Установите 4 шайбы и закрутите 4 шестигранные гайки, используя гаечный ключ **(А)**.
- Аккуратно поднимите собранный резак с рамой. Машина собрана.

PL Montaż stojaka:

Dwoje silnych ludzi jest potrzebnych do rozpakowania gilotyny

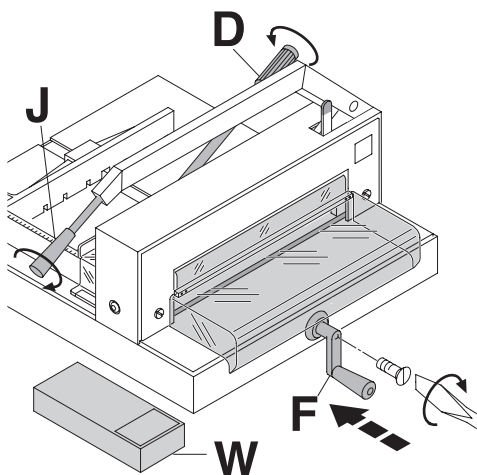
- Umieść dźwignię noża w górnej pozycji **zabezpiecz ją (1.)**.
- Urządzenie należy ostrożnie położyć na boku (patrz rysunek) na podłodze **(2.)**.
- Przymocuj poprawnie gilotynę do stojaka. Następnie dopasuj 4 podkładki i śrubokrętem przykręć 4 sześciokątne nakrętki **(А)**.
- Zainstaluj urządzenie.



PT Montagem da mesa

É necessário duas pessoas para levantar a máquina fora da embalagem.

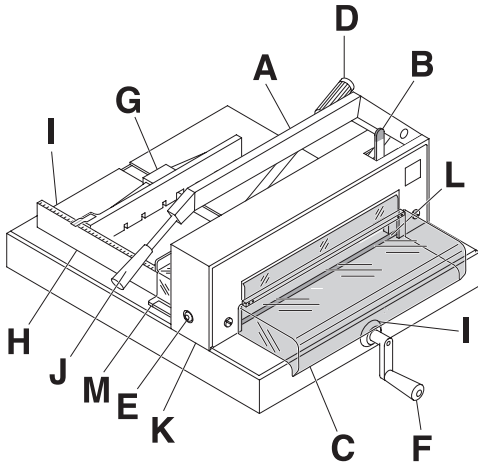
- Movimentar a alavanca da lâmina para cima e segurar (1.)
- Deitar a máquina no lado lateral no chão.(2.)
- Colocar o cortador correctamente em cima da mesa da máquina.Fixar com 4 anilhas e apertar com 4 porcas hexagonos com uma chave (A)
- Instalar a máquina



RU Приверните ручку заднего упора (F), рукоятку (J) и рычаг прижима инструментов (W).

PL Instalacja ogranicza się do przekręcenia uchwytu dźwigni noża (J) oraz korby ruchomego ogranicznika (F) (są one zapakowane w specjalnym pudełku razem z maszyną (W)).

PT Parafusar a manivela do esquadro (F), o manipulo (J), e a alavanca de calcar (D), encontrados nos conjuntos de ferramentas.



RU Органы управления

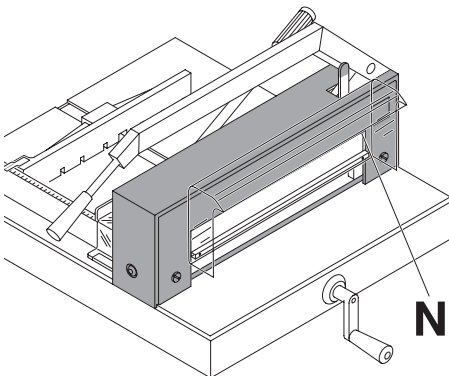
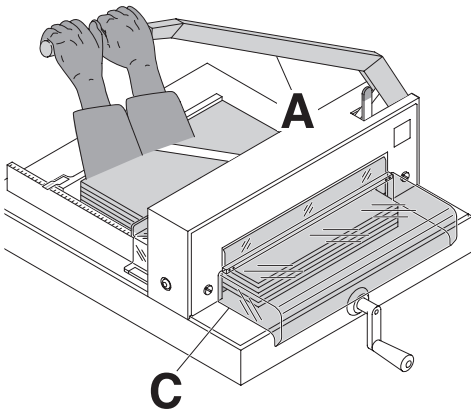
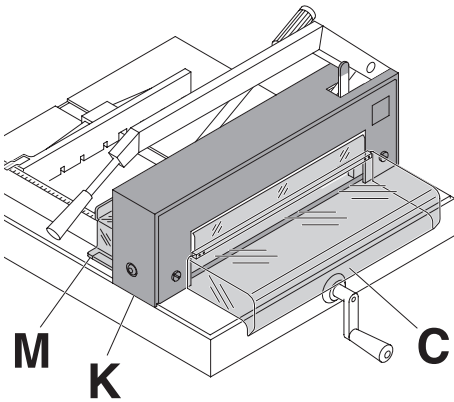
- A** - Рычаг ножа
- B** - Блокировка ножа
- C** - Передний защитный кожух
- D** - Прижим бумаги
- E** - Регулировка ножа
- F** - Ручка заднего упора
- G** - Задний упор
- H** - Левый боковой упор
- I** - Измерительная линейка
- J** - Рукоятка рычага ножа
- K** - Кожух
- L** - Марзан
- M** - Задний защитный кожух

PL Budowa urządznia

- A** - dźwignia noża
- B** - blokada noża
- C** - osłona zabezpieczająca
- D** - korba dociskowa
- E** - regulator stopnia opuszczania noża
- F** - korba ruchomego ogranicznika
- G** - ruchomy ogranicznik
- H** - ogranicznik boczny
- I** - skala pomiarowa
- J** - uchwyt dźwigni noża
- K** - pokrywa
- L** - listwa pod nóż
- M** - tylnia osłona noża

PT Elementos de funcionamento

- A** - Alavanca da lâmina
- B** - Tranca da lâmina
- C** - Tampa frontal de protecção
- D** - Calcador de papel
- E** - Ajustamento da lâmina
- F** - Manivela do esquadro
- G** - Esquadro
- H** - Batente lateral do lado esquerdo
- I** - Indicador de medida
- J** - Manipulo para a alavanca da lâmina
- K** - Tampa
- L** - Régua de corte
- M** - Tampa de protecção de trás.



RU Запрещается эксплуатировать машину, не усвоив инструкции по эксплуатации и по технике безопасности. Перед работой проверьте комплектность и функционирование защитных устройств.

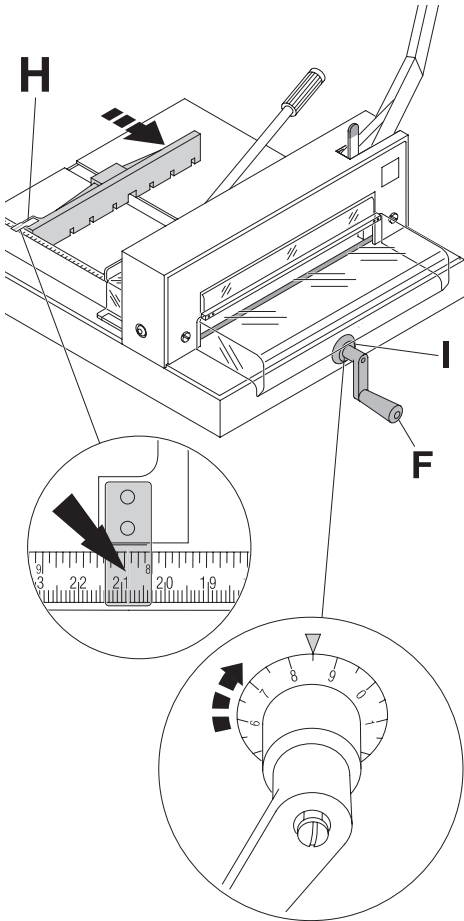
- Должны быть установлены все кожухи (**С, К и М**).
- Снятие блокировки реза возможно только тогда, когда закрыт передний кожух (**С**). Опускать рычаг ножа нужно обеими руками.
- Передний кожух не должен опускаться самопроизвольно.
- Если это происходит, поднимите кожух (**С**) и затяните шестигранный винт (**Н**).

PL Urządzenie może być używane tylko po dokładnym zapoznaniu się z instrukcją obsługi. Należy upewnić się czy wszystkie elementy zabezpieczające są poprawnie zainstalowane:

- wszystkie pokrywy muszą być zamontowane (**С,К, М**).
- cięcie może być dokonywane tylko po opuszczeniu osłony zabezpieczającej (**С**). Opuszczanie dźwigni noża musi być wykonywane przy użyciu dwóch rąk (**А**).
- osłona zabezpieczająca nie może zamykać się samoczynnie (**Н**).

PT Não é permitido funcionar com a máquina sem ler e/ou compreender as instruções. Por favor, antes de utilizar verificar se os dispositivos de segurança estão completos e a funcionar.

- Todas as tampas devem estar montadas (**С,К е М**).
- A libertação para o corte é só permitido se a tampa frontal (**С**) está fechado. Ambas as mãos devem ser utilizados para puxar para baixo a alavanca da lâmina.
- A tampa frontal não deve fechar por si. Se fechar por si, apertar o parafuso de hexagono debaixo (**Н**).



RU Размер задается ручкой заднего упора (F). Измерительная линейка находится на задней поверхности бокового упора (H) (мм/дюймы). Точная установка размера достигается с помощью калибровочного кольца (I). Шкала проградуирована в мм. (Один полный оборот соответствует 10 мм = 1 см). См. пример размера реза 208,50 мм.

Перемещение заднего упора необходимо производить от задней стенки резака до нужного размера.

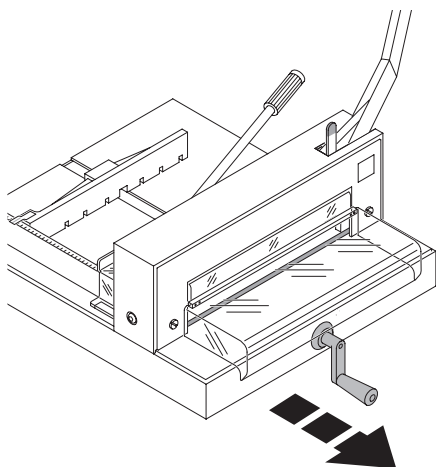
PL Skala pomiarowa jest umieszczona na korbie ruchomego ogranicznika (F). Wskazuje odległość ruchomego ogranicznika od linii cięcia. Skala pomiarowa jest umieszczona na tylnim ograniczniku bocznym (H). Dokładne nastawienie można uzyskać poprzez użycie pierścienia do kalibracji (I). Skala pomiarowa wyznaczona jest w mm (jeden kompletny obrót odpowiada 10 mm = 1 cm). Zobacz przykładowe ustawienie linii cięcia 208,50mm.

PT A medida é ajustada com a manivela do esquadro (F). Proceder para a posição desde da parte de trás. A medida é indicada no batente lateral de trás (H). (mm/ polegadas). O fino ajustamento é obtido ao utilizar o anel de calibrar (I) A escala é dividida em mm (Um volta completa corresponde a 10 mm = 1 cm) Consultar o exemplo da medida do corte 208.5 mm

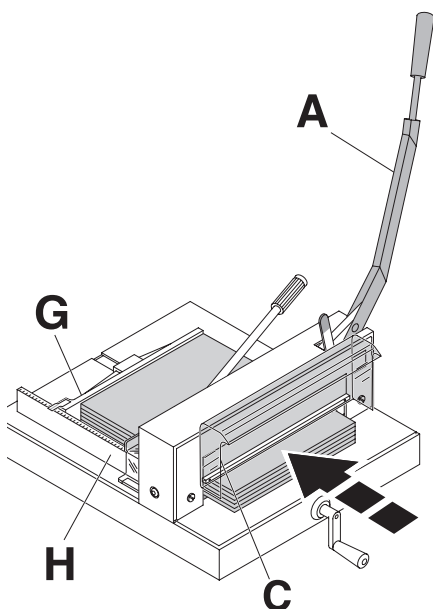
RU Пример: Размер реза 208,50 мм

PL Przykład: rozmiar cięcia 208,50mm

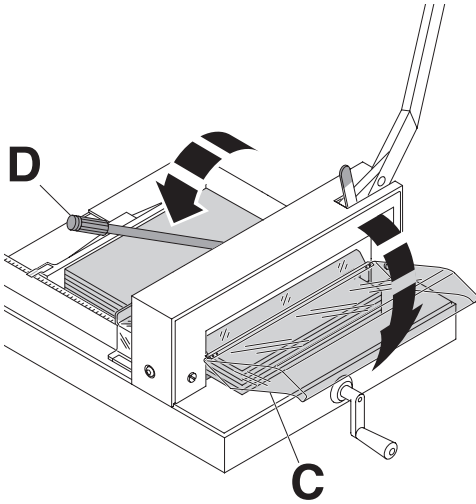
PT Exemplo : Medida do corte 208.50 mm



- RU** Сдвигайте рукоятку, чтобы не сбить установленный размер.
- PL** Wyciągnięcie rączki może spowodować nieprawidłowe wyregulowanie gilotyny.
- PT** Puxar para fora o manipulador para evitar a medida a ser incorrectamente ajustado.



- RU** Рычаг ножа (A) заблокирован в верхнем положении. Поднимите передний кожух (C) и положите стопу бумаги на стол резака, точно расположив ее по заднему упору (G) и боковому упору (H) слева.
- PL** Dźwignia noża jest **zablokowana** w górnej pozycji. Podnieś dźwignię noża (A) do górnego położenia. Podnieś osłonę zabezpieczającą (C). Ułóż plik papieru na gilotynie tak, aby przylegał do ogranicznika bocznego (H) i tylnego (G).
- PT** A alavanca da lâmina (A) está **trancada** na sua posição do topo. Levantar a protecção frontal (C) e colocar uma pilha de papel em cima da máquina assegurando que está posicionado exactamente contra o esquadro (G) e o batente lateral (H) na esquerda.



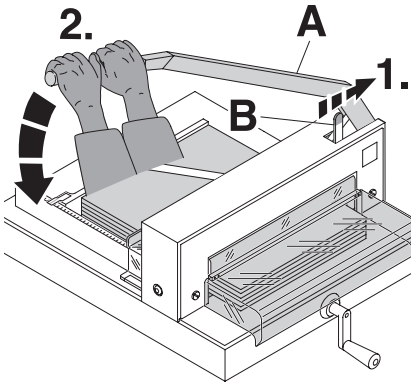
RU Перед каждым резом необходимо переместить рычаг (D) влево и слегка на него надавить.

Опустите передний кожух (C).

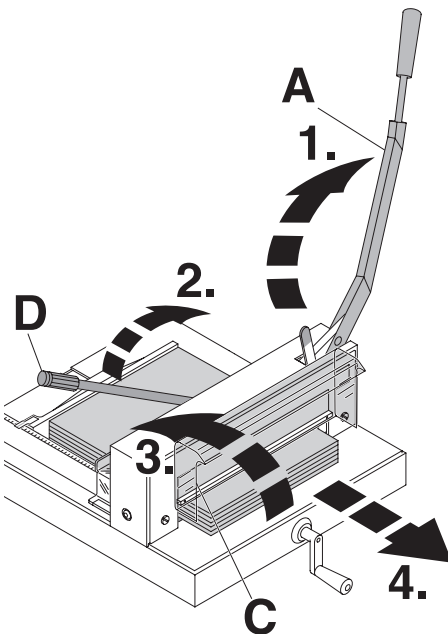
PL Przed każdym cięciem dźwignia noża (D) musi być przesunięta w lewo, a następnie lekko dokręcona.

Opuść osłonę zabezpieczającą (C).

PT Antes de cada corte a alavanca (D), deve estar empurrada para o lado esquerdo e apertado com uma ligeira pressão. Descer a tampa frontal (C).

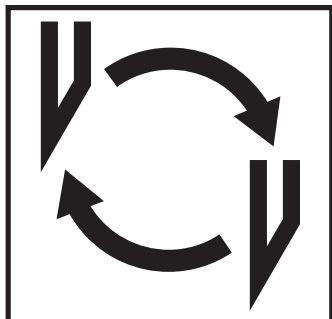


- RU** Снимите блокировку ножа (B) и опустите рычаг ножа (A), держа его обеими руками.
- PL** Zwolnij blokadę noża (B) i opuść dźwignię noża (A) używając **obydwu** rąk.
- PT** Libertar a tranca da lâmina (B) e movimentar a alavanca da lâmina (A) para baixo utilizando ambas as mãos.



- RU** После реза верните рычаг ножа (A) назад в верхнее положение, чтобы он **заблокировался**. Поверните рычаг (D) вправо. Поднимите защищающий руки кожух (C) и уберите отрезанную бумагу
- PL** Po wykonaniu cięcia papieru przesun w tył dźwignię noża (A) do jej górnej pozycji, aż do momentu **gdy zostanie ona zablokowana**. Przesun dźwignię w prawo (D). Podnieś osłonę zabezpieczającą (C), a następnie usuń papier z gilotyny.
- PT** Depois de cortar o papel movimenta a alavanca da lâmina (A) novamente para a sua posição do topo até a **alavanca da lâmina estiver trancada**. Girar a alavanca para a direita (D). Subir a protecção das mãos (C) e retirar o papel da máquina.

- Замена ножа и марзана • Wymiana noża i listwy pod nóż •
- Troca da lâmina e régua •



RU Если качество реза ухудшается:

- Проверьте глубину реза (см. стр. 29).
- Проверьте марзан (см. стр. 22).
- Замените нож (смотрите стр. 19-30)
Нож может быть заточен квалифицированным специалистом.

Если высота ножа уже меньше 35 мм/1,38 дюйма, то повторное затачивание не возможно.

Нужно заменить нож.

⚠ Опасно!

Можно получить травму!

Нож очень острый. Не снимайте и не транспортируйте нож без защиты. Замена ножа должна производиться обученным персоналом.

PL W przypadku gdy pogarsza się jakość cięcia:

- Sprawdź głębokość cięcia (zobacz strona 29)
- Sprawdź listwę pod nóż (zobacz strona 22)
- Wymień lub naostrz nóż tnący (zobacz strona 19-30).

Nóż nie może być używany jeśli jego wysokość jest mniejsza niż

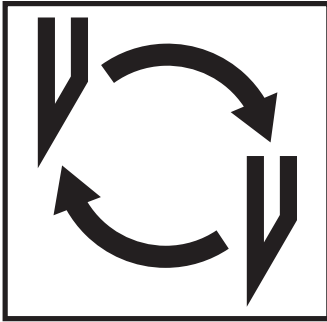
35 mm/1,38 cala. Należy użyć nowego noża, jednak musi być to oryginalny nóż firmy Krug & Priester, D -72336 Balingen.

⚠ UWAGA!

Ryzyko skaleczenia się, ze względu na bardzo ostre noże. Nie należy wymontowywać ani prznosić ostrza bez zabezpieczenia.

Wymiana ostrza może być wykonywana tylko przez przeszkolonych pracowników.

- Замена ножа и марзана • Wymiana noża i listwy pod nóż •
- Troca da lâmina e régua •



PT Se a qualidade do corte diminuir:

- Verificar a profundidade do corte (consultar a página 30)
- Verificar a régua (Consultar a página 22)
- Substituir ou afiar novamente a lâmina (consultar a página 20 - 30)

A lâmina não pode ser novamente afiada se a altura da lâmina é menos do que 35 mm/1.38 polegadas.

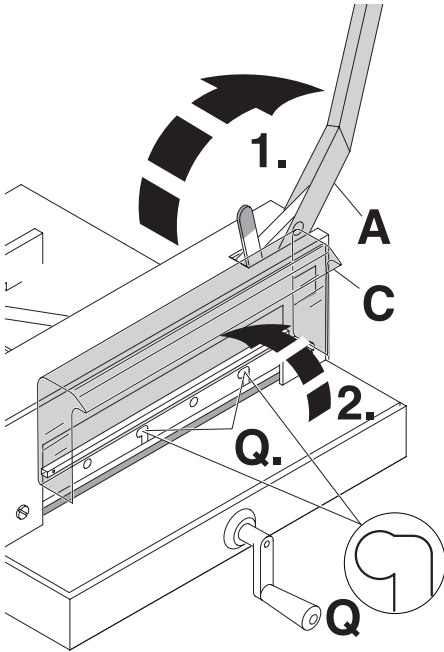
Uma nova lâmina deve ser utilizada.

Adquirir a nova lâmina só pela Krug & Priester, D-72336 Balingen. A lâmina pode só ser afiada pelas lojas qualificadas ou pelo o fabricante Krug & Priester D-72336 Balingen.

⚠ Perigo! Risco de ferimento!

A lâmina é extremamente afiada. Nunca desmontar ou transportar a lâmina sem protecção. A troca da lâmina só deve ser efectuada por técnicos qualificados.

- Замена ножа и марзана • Wymiana noża i listwy pod nóż •
- Troca da lâmina e régua •



RU **Замену ножа необходимо производить с передней части аппарата:**

Поднимите рычаг ножа (A) и зафиксируйте его.

Поднимите передний кожух (C) и удалите из продолговатых отверстий (Q) 2 винта, крепящие нож. (Ключ для откручивания винтов находится в наборе инструментов).

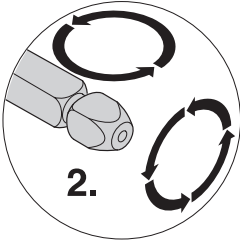
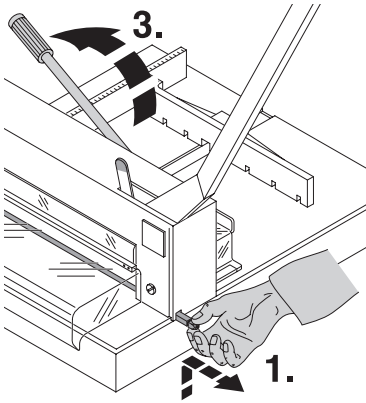
PL **Wymiany noża dokonuje się od frontu maszyny w następujący sposób:**

Należy podnieść do góry dźwignię ostrza (A) i zabezpieczyć ją. Podnieść osłonę bezpieczeństwa (C) i za pomocą specjalnego śrubokrętu (dołączonego do maszyny w pudełku z narzędziami) wykręć dwie śruby z noża (Q).

PT **Trocar a lâmina deve ser feita de frente na parte da frente da máquina:**

Movimentar a alavanca da lâmina (A) para cima e trancar la. Levantar a protecção frontal (C) e retirar os dois parafusos da lâmina nos furos alongados (Q) (Encontrados no conjunto de ferramentas).

- Замена ножа и марзана • Wymiana noża i listwy pod nóż •
- Troca da lâmina e régua •



RU Проверьте марзан:

Поднимите марзан рукой и выдвиньте его из резака (1.). При необходимости марзан можно повернуть или заменить (2.). (Марзан можно использовать восемь раз).

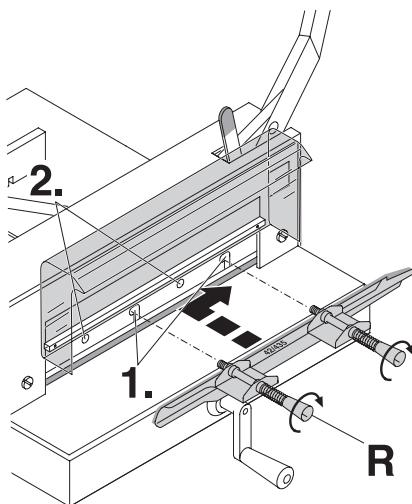
Переместите рычаг прижима бумаги влево, пока прижим полностью не опуститься (3.).

PL Sprawdź listwę pod nożem:

Lekko podnieś listwę spod noża i wyciągnij ją z gilotyny (1.). Jeśli to konieczne, można ją przekręcić lub wymienić (2.). (Listwa może być używana w ośmiu różnych położeniach a następnie wymieniona na nową). Po wymianie listwy należy zamknąć zacisk i przesunąć dźwignię zacisku w lewą stronę (3.).

PT Verificar a régua:

Levantar a mão a régua e puxar para fora (1.). Se necessário a régua pode ser girada ou trocada (2.). (A régua pode ser utilizada oito vezes) Depois de trocar a régua, **fechar o calçador ao movimentar a alavanca do calçador para a esquerda (3.).**



RU Установите приспособление для смены ножа и закрутите обе ручки (R) до упора в отверстия (1.).

Удалите оставшиеся винты, крепящие нож (2.).

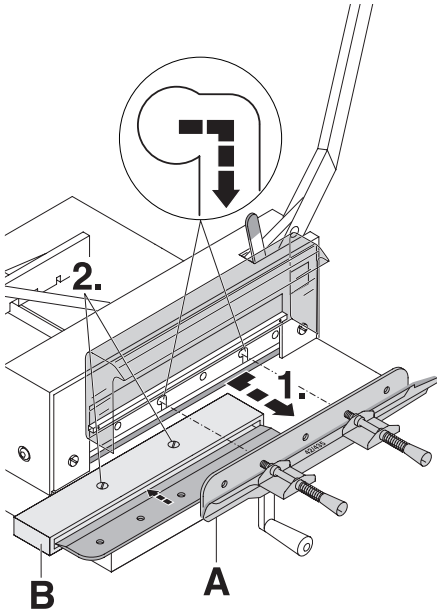
PL Zamocuj przyrząd wymiany noża (R) do ostrza i **mocno przykręć (1.).**

Następnie usuń pozostałe śruby z noża (2.).

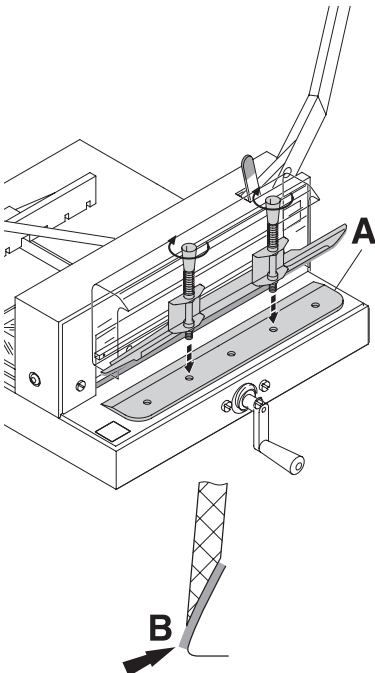
PT Juntar a ferramenta de trocar a lâmina (R) para a lâmina e apertar **firmente (1.).**

Retirar os parafusos restantes da lâmina (2.).

- Замена ножа и марзана • Wymiana noża i listwy pod nóż •
- Troca da lâmina e régua •



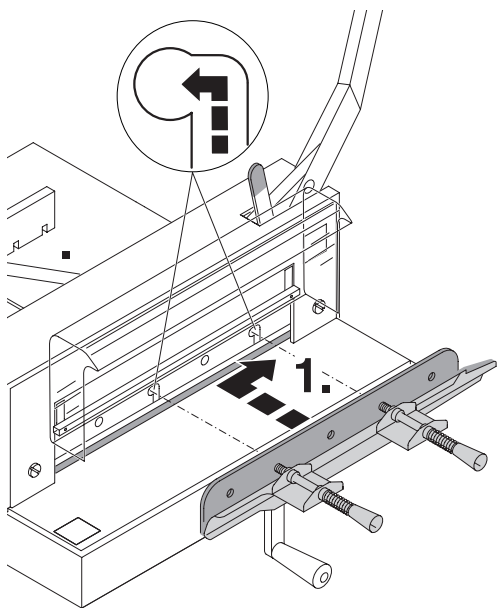
- RU** Сдвиньте нож и приспособление для замены ножа (A) вправо, вниз, и удалите из резака (1.). Поместите нож в защитный футляр (B) и закрутите винты (2.).
- PL** Przesuń nóż oraz przyrząd wymiany noża (A) w prawą stronę i opuść, aby usunąć nóż (1.). Umieść nóż w przenośniku noża (B) i przykręć go (2.).
- PT** Empurrar a lâmina e a ferramenta de trocar a lâmina (A) para a direita e descer para retirar (1.). Colocar a lâmina dentro do suporte da lâmina (B) e aparafusar-lo em lugar (2.).



- RU** Осторожно достаньте сменный нож из футляра и приверните его к приспособлению для смены ножа (A).
• нож должен быть закрыт! (B).
⚠ **Опасно! Можно получить травму**
- PL** Ostrożnie wyciągnij nowy nóż z pudełka i przykręć go do przyrządu wymiany noża (A).
• Ostrze musi być zabezpieczone (B).
⚠ **Ryzyko skaleczenia się!**
- PT** Retirar a lâmina trocada cuidadosamente fora da caixa da lâmina e aparafusar-la para a ferramenta de trocar a lâmina (A).
• A lâmina deve estar tapada (B)
⚠ **Perigo! Risco de ferimento!**

- Замена ножа и марзана • Wymiana noża i listwy pod nóż •
- Troca da lâmina e régua •

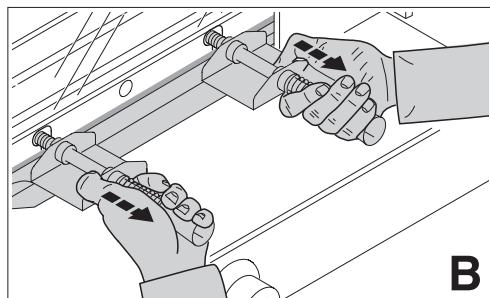
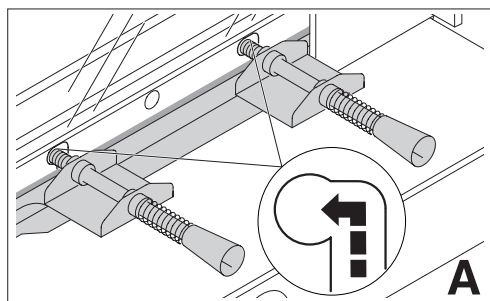
IDEAL



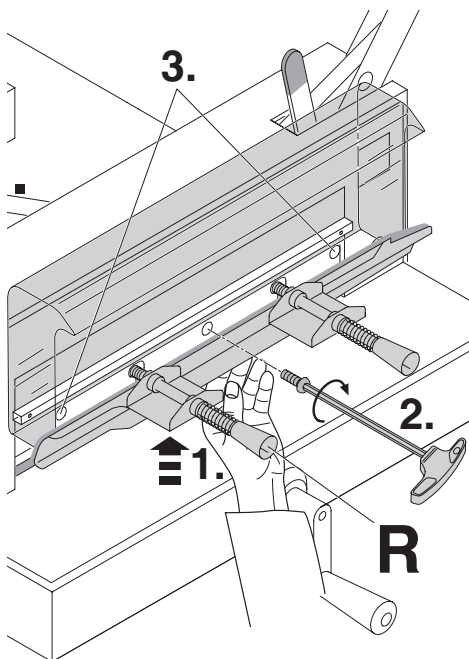
RU Установите заменяемый нож в держатель ножа, используя приспособление для замены ножа, подняв его вверх и сдвинув влево (1.) (смотрите рисунок **A**), выполняя эту процедуру, обе пружины в исходном положении. Если снимаете затупившийся нож, необходимо сжать обе пружины (смотрите рисунок **B**).

PL Za pomocą przyrządu wymiany noża, umieść nóż w odpowiednim miejscu, poprzez przesunięcie przyrządu wymiany w górę a następnie w lewą stronę (1.) (patrz rysunek **A**), jednocześnie wyciągając uchwyty z przyrządu wymiany noża (zobacz (zobacz rysunek **B**).

PT Colocar a lâmina para ser trocada utilizando a ferramenta de trocar a lâmina, dentro do suporte da lâmina e empurrar para o topo e para a esquerda (1.), (consultar a figura **A**) enquanto empurrar ambas as molas para trás. É só necessário empurrar para trás as molas se uma lâmina polída é para ser trocada (consultar a figura **B**)



- Замена ножа и марзана • Wymiana noża i listwy pod nóż •
- Troca da lâmina e régua •

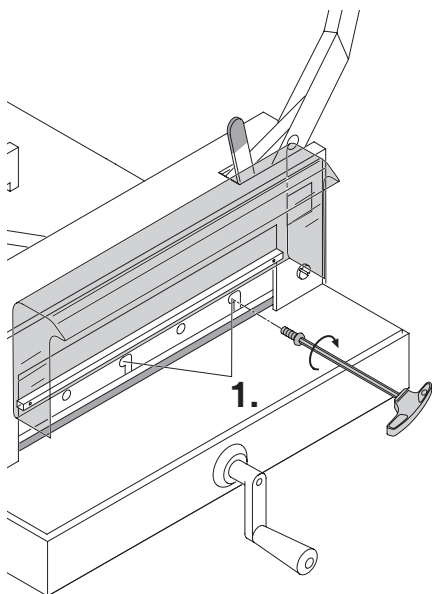


RU Прижмите приспособление для замены ножа рукой вверх (1.). Сначала, слегка закрутите средний винт крепления ножа другой рукой (2.), за тем два крайних винта левый и правый (3.).

Удалите приспособление для замены ножа (R) (открутите обе рукоятки).

PL Ręcznie podnieś przyrząd wymiany noża do góry (1.) wkręć najpierw śrubę środkową (2.), a następnie lekko dokręć pozostałe śruby: lewą i prawą (3.). Usuń przyrząd wymiany noża (R) (odkręć uchwyty).

PT Empurrar a ferramenta da lâmina para o topo com a sua mão (1.). Primeiro, apertar ligeiramente o parafuso do meio da lâmina com a outra mão (2.) e depois ambos os parafusos da lâmina da direita e esquerda.(3.) Retirar a a ferramenta de trocar a lâmina (R) (desaparafusar as garras).



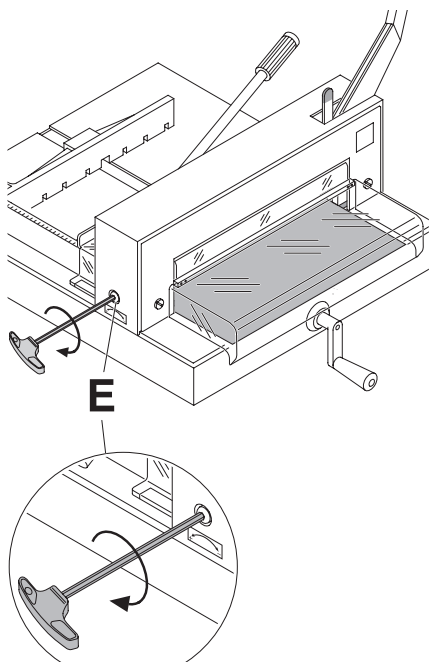
RU Слегка закрутите оставшиеся два винта в продолговатые отверстия (1.).

PL Należy lekko dokręcić dwie pozostałe śruby, w specjalnie wydłużone otwory (1.).

PT Ligeiramente apertar os restantes dois parafusos da lâmina nos furos alongados (1.).

- Замена ножа и марзана • Wymiana noża i listwy pod nóż •
- Troca da lâmina e régua •

IDEAL

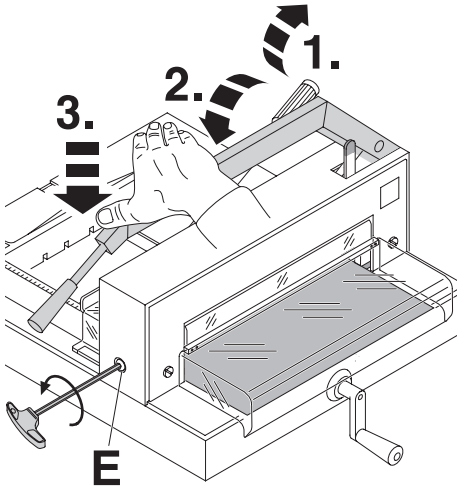


RU Выкрутите винт регулировки глубины опускания ножа (**E**) полностью вправо (-).

PL Przekręć pokrętkę maksymalnie w prawo aby regulować głębokość cięcia (**E**).

PT Girar o botão para o ajustamento da profundidade da lâmina (**E**) completamente para a direita (-).

- Замена ножа и марзана • Wymiana noża i listwy pod nóż •
- Troca da lâmina e régua •



RU Проверка глубины реза:

Поднимите прижим, переместив рычаг прижима вправо (1.). Уберите все инструменты и положите 1 лист бумаги по всей длине реза.

- Опустите рычаг ножа вниз до упора (2.).
- Слегка надавите на ручку ножа (3.) и поворачивайте винт регулировки глубины опускания ножа (E) влево (+) до тех пор, пока не будет разрезан лист. (1 оборот = 1,50 мм)

⚠ Опасно!

Нож всегда должен быть закрыт прижимом. Можно получить травму! (см. рисунок внизу слева).

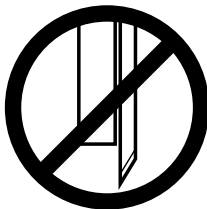
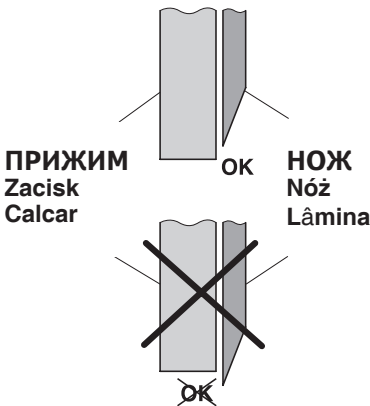
PL Sprawdź głębokość cięcia:

Odblokuj zacisk przekręcając korbę w prawą stronę (1.).

Usuń wszystkie przyrządy i umieść jedną kartkę papieru wzdłuż długości cięcia. Opuść nóż za pomocą dźwigni, lekko naciśnij uchwyt noża i przekręć pokrętko w lewo, w celu regulacji głębokości cięcia (E), aż do momentu, gdy papier będzie przecinany na całej długości (1 obrót = 1,5 mm).

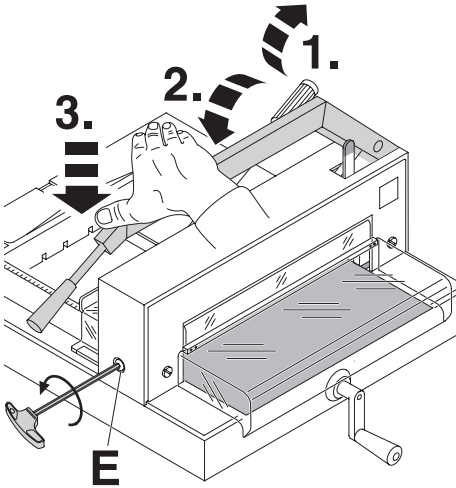
⚠ UWAGA!

Nóż zawsze musi być zakryty za pomocą zacisku. Istnieje ryzyko skażenia się (zobacz obrazek po lewej stronie).



- Замена ножа и марзана • Wymiana noża i listwy pod nóż •
- Troca da lâmina e régua •

IDEAL



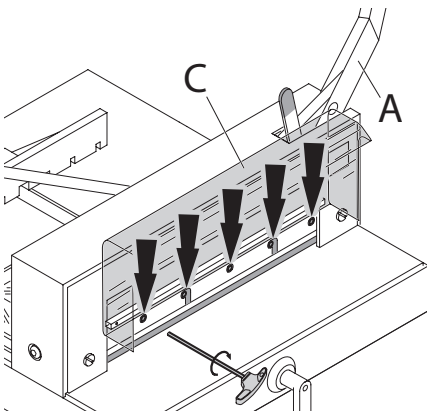
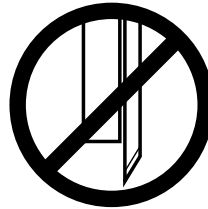
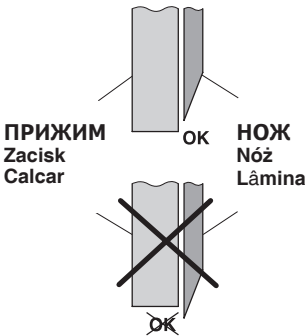
PT Verificar a profundidade do corte:

Abrir o calgador ao movimentar a alavanca do calgador para a direita (1.). Retirar todas as ferramentas e colocar as folhas de papel pelo o comprimento inteiro do corte.

- Descer a alavanca da lâmina o mais que ela pode ir (2.).
- Pressionar o suporte da lâmina (3.) ligeiramente e girar o botão para o ajustamento da profundidade da lâmina (E) para a esquerda (+) até o papel é cortado pela a largura inteira. (1 volta = 1.5mm)

⚠ Perigo!

A lâmina deve estar sempre tapada pela a barra do calgador. Risco de ferimento!(consultar a figura no lado esquerdo em baixo).



RU Отведите рычаг ножа (A) вверх и зафиксируйте его. Поднимите передний кожух (C), и затяните все 5 винтов с моментом затяжки 10 Нм.

PL Podnieś dźwignię noża (A) do pozycji górnej i zabezpiecz ją. Następnie podnieś osłonę bezpieczeństwa (C). Dokręć wszystkie pięć śrub ostrza z momentem obrotowym 10Nm.

PT Movimentar a alavanca da lâmina (A) para cima e trancar-la. Levantar a tampa frontal (C) e apertar todos os 5 parafusos da lâmina com um torque de 10Nm.

- Техобслуживание и чистка • Konserwacja i czyszczenie •
- Limpeza e manutenção •



RU Техобслуживание должно производиться только обученным персоналом.

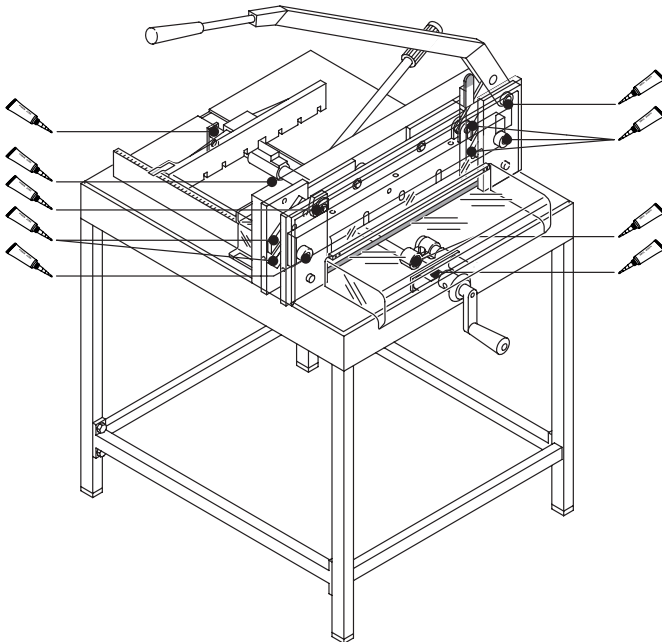
PL Wszystkie prace związane z konserwacją gilotyny oraz wymianą noża mogą być wykonywane tylko przez przeszkolonych pracowników.

PT O trabalho de manutenção deve ser só efectuado por técnicos qualificados

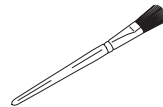


= Точки смазки машины

RU Время от времени нужно смазывать все движущиеся части (используйте специальную смазку для режущих станков). Нужно удалить бумагу и пыль, а также всю старую смазку.



No. 9000 625



No. 9001 828

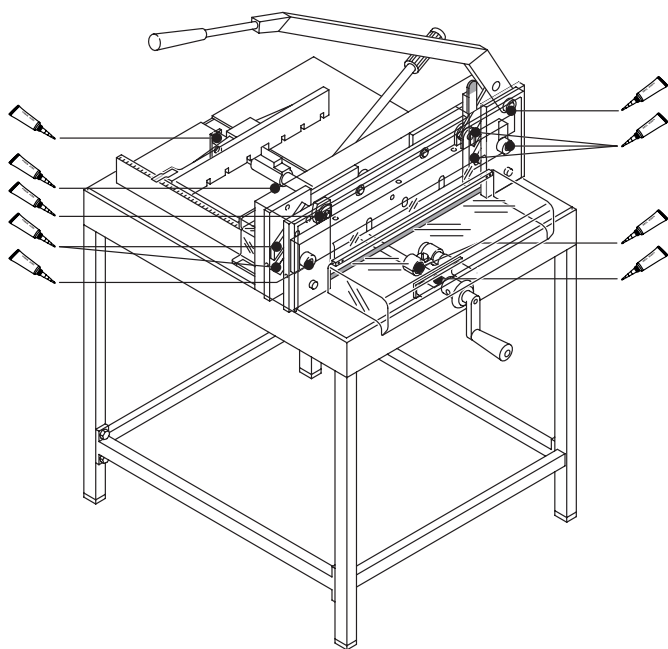
- Техобслуживание и чистка • Konserwacja i czyszczenie •
- Limpeza e manutenção •

IDEAL

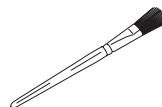
PL Wszystkie ruchome części gilotyny wymagają okresowego smarowania (użyć specjalnego smaru do maszyn tnących). Przed smarowaniem części, należy je wyczyścić i usunąć z gilotyny wszystkie skrawki papieru.



= miejsca, w których należy smarować ruchome części gilotyny.



No. 9000 625

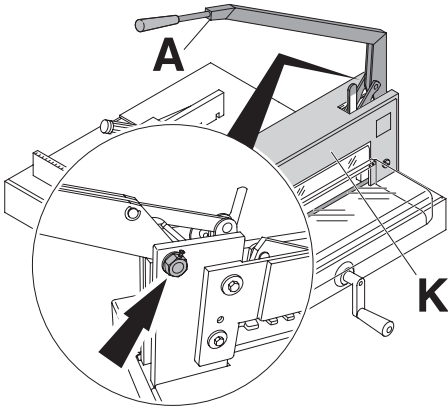


No. 9001 828

PT Periodicamente todas as partes móveis devem ser lubrificadas (utilizar massa lubrificante especial para máquinas de corte). Todo o pó e papel deve ser retirado, como também a massa.



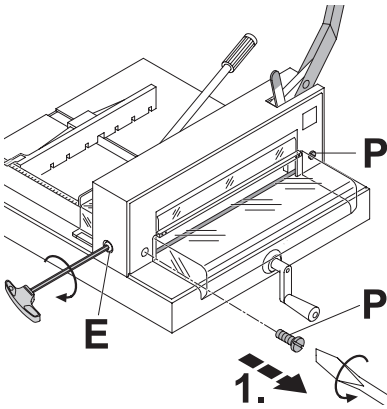
= Pontos de colocar massa na máquina



RU Рычаг ножа (A) не должен падать самопроизвольно. При необходимости затяните винт с шестигранной головкой. (Снимите кожух (K). Удалите с кожуха два винта (P) (1.). Опустите прижим (2.). Снимите блокировку ножа (3.) и немного сместите влево рычаг ножа (4.). Снимите кожух (5.).

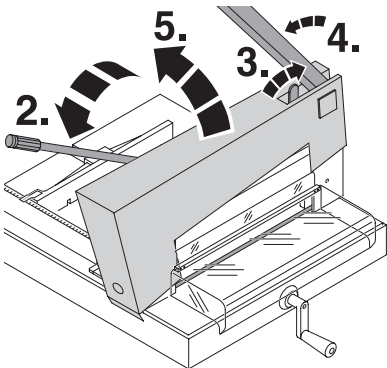
Если необходимо:

Поверните винт регулировки глубины опускания ножа (E) вправо. Если настройка регулировочного винта изменится, то Вы должны все вернуть в исходное положение или произведите заново настройку винта регулировки глубины опускания ножа (смотрите страницу 29).

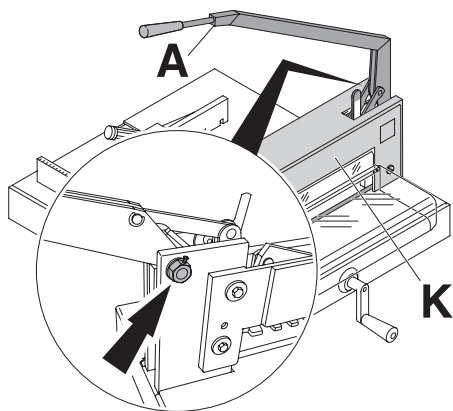


PL Dźwignia noża (A) nie może opadać automatycznie. Jeśli to konieczne dokręć sześciokątną śrubę. Usuwanie pokrywy (K) : odkręć dwie śruby (P) znajdujące się na pokrywie gilotyny (1.). Zamknij zacisk (2.). Poluźnij blokadę ostrza (3.) i delikatnie przesunij dźwignię noża w lewą stronę (4.). Zdejmij pokrywę gilotyny (5.).

Jeśli to konieczne: przekręć pokrętło regulacji głębokości cięcia w prawą stronę. Jeżeli ustawienia śruby regulacyjnej zostaną zmienione, należy wówczas powrócić do pierwotnej pozycji urządzenia lub ponownie ustawić regulację głębokości cięcia (patrz strona 29).



- Техобслуживание и чистка • Konserwacja i czyszczenie •
- Limpeza e manutenção •



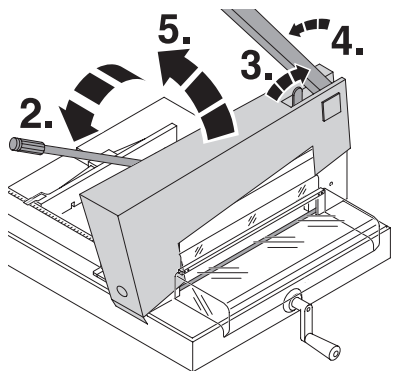
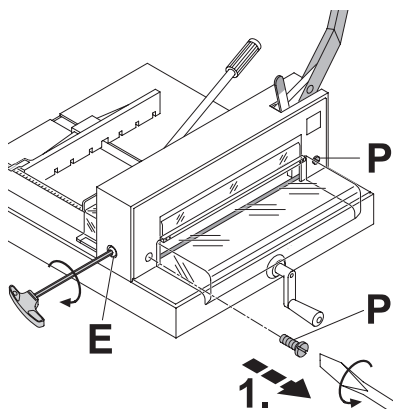
PT A alavanca da lâmina (**A**) nunca deve cair automaticamente para baixo. Se necessário apertar o parafuso hexagono.

Retirar a tampa (**K**), Retirar os dois parafusos (**P**) na tampa (1.). Fechar o calcador (2.). Destrançar a tranca da lâmina (3.) e movimentar ligeiramente a alavanca da lâmina ligeiramente para a esquerda (4.). Retirar a tampa (5.).

Se necessário:

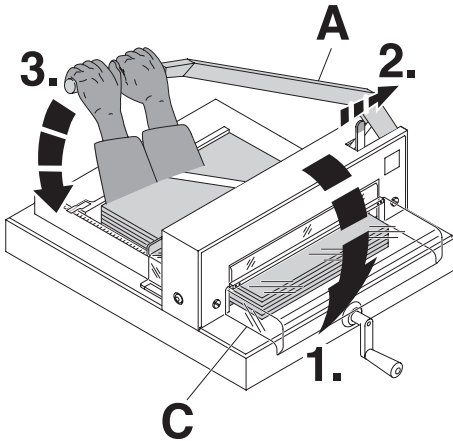
Girar o parafuso do ajustamento da profundidade da lâmina (**E**) para a direita.

Se o ajustamento no parafuso de ajustamento é alterado deve girar novamente para a posição inicial ou o ajustamento da profundidade da lâmina deve ser reajustado. (consultar a página 30).





RU Аппарат не работает!
PL Urządzenie nie działa
PT A máquina não funciona!



RU Невозможно произвести рез.

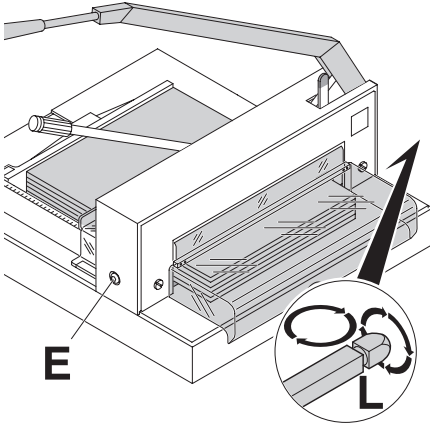
- Закройте передний кожух (C) (1.).
- Снимите блокировку ножа (2.) и опустите рычаг (A), держа рукоятку обеими руками (3.).

PL Cięcie papieru nie może zostać wykonane:

- Zamknij osłonę bezpieczeństwa (C) (1.).
- Zwolnij blokadę noża (2.), a następnie opuść dźwignię noża (A) używając obydwu rąk (3.).

PT O corte não pode ser efectuado

- Fechar a tampa frontal (C) (1.).
- Libertar a tranca da lâmina (2.) e puxar para baixo o manipulô (A) com ambas as mãos (3.).



RU Последний лист не отрезается:

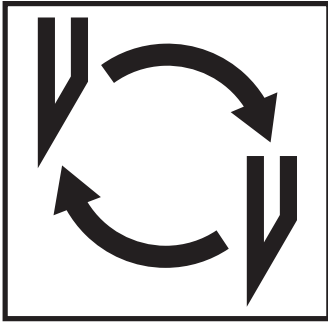
- Поверните или разверните марзан (L) (см. стр. 22), если надо отрегулируйте нож, поворачивая регулировку ножа (E) влево (+). (см. стр. 29).

PL Nóż nie przecina ostatniej kartki papieru:

- Przekręć lub obróć listwę pod nożem (L) (zobacz strona 22). Jeśli to konieczne przekręć śrubę regulacyjną (E) w lewo i ustaw głębokość cięcia (zobacz strona 29).

PT Não corta pela a ultima folha:

- Girar ou voltar a régua (L) (consultar a página 22) se necessário reajustar a lâmina ao girar o ajustamento da lâmina (E) para a esquerda (+), (consultar a página 30).



RU Снижается качество реза или очень трудно резать

(Нож затупился)

• смените нож (см. стр. 19-30).

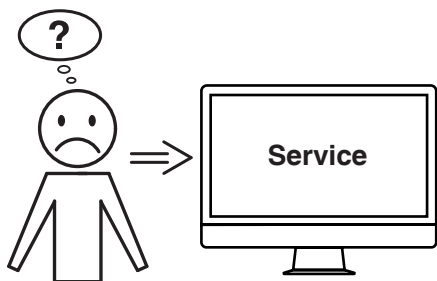
PL Gdy pogarsza się jakość cięcia lub cięcie papieru jest niemożliwe

(nóż jest tępy) – należy wymienić nóż (zobacz strony 19 – 30).

PT Qualidade do corte diminui ou torna-se difícil em cortar.

(A lâmina está sem corte)

• Trocar a lâmina (consultar a página 20 - 30).



RU Не удается устранить проблему вышеуказанными способами?

→ Контактные данные: сервисная служба

- www.krug-priester.com
- service@krug-priester.com

PL Żadna z podanych porad nie działa?

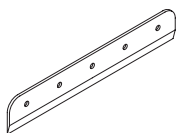
→ Kontakt: Serwis

- www.krug-priester.com
- service@krug-priester.com

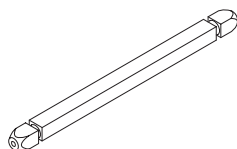
PT Nenhuma das soluções de problemas anteriormente mencionadas oferece ajuda?

→ Contacto: Assistência Técnica

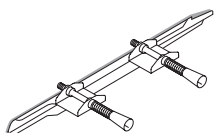
- www.krug-priester.com
- service@krug-priester.com



RU Нож
PL Nóż
PT Lâmina
No. 9000 121



RU Марзан (6 штук)
PL Listwa pod nóż (6 sztuk)
PT Régua (6 unidades)
No. 9000 221



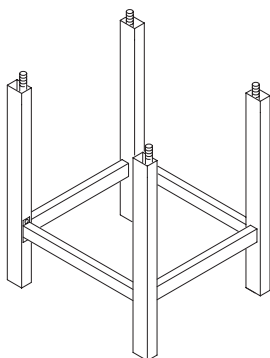
RU Приспособление для замены ножа
PL Przyrząd wymiany noża
PT Ferramenta de trocar a lâmina
No. 9000 517¹



RU Трубка для смазки
PL Rurka smaru
PT Tubo de graxa
No. 9000 625



RU Кисть
PL Pędzel
PT Escova
No. 9001 828



RU Подставка
PL Stojak pod gilotynę
PT Mesa
No. 4205 1100

RU ¹ Включено в поставку.
PL ¹ Dołączono do przesyłki.
PT ¹ Incluindo na entrega



4305 GS-IDENT. No. 11430501

- RU** Аппарат одобрен независимой лабораторией по безопасности и охране труда. Компания имеет сертификат соответствия стандартам качества DIN EN ISO 9001:2015 и DIN EN ISO 14001. Точные технические данные находятся на наклейке с техническими характеристиками аппарата. При оформлении заявки по гарантии, указывайте серийный номер уничтожителя, который расположен на шильдике машины. Могут изменяться без уведомления.
- PL** Urządzenie zostało sprawdzone przez niezależne laboratorium. Firma IDEAL posiada certyfikat jakości DIN EN ISO 9001:2015 i DIN EN ISO 14001. Wszystkie niezbędne specyfikacje dotyczące gilotyny można znaleźć na naklejce, zamieszczonej na urządzeniu. Aby domagać się gwarancji, urządzenie musi ciągle posiadać oryginalną tabliczkę znamionową.
- PT** Esta máquina foi aprovada por laboratórios independentes de segurança. Esta empresa está certificada pelas normas de qualidade DIN EN ISO 9001 : 2015 e DIN EN ISO 14001. O fabricante é certificada de acordo com os standards de qualidade encontradas no autocoloante das especificações técnicas na máquina.



- RU** Фирма Krug + Priester прошла следующую сертификацию:
- система управления качеством в соответствии с DIN EN ISO 9001:2015
 - система экологического менеджмента в соответствии с DIN EN ISO 14001:2015
 - система управления энергопотреблением в соответствии с DIN EN ISO 50001:2018
- PL** Przedsiębiorstwo Krug + Priester posiada następujące certyfikaty:
- System zarządzania jakością wg DIN EN ISO 9001:2015
 - System zarządzania środowiskiem wg DIN EN ISO 14001:2015
 - System zarządzania energią wg DIN EN ISO 50001:2018
- PT** A empresa Krug + Priester tem as seguintes certificações:
- Sistema de gestão da qualidade em conformidade com a DIN EN ISO 9001:2015
 - Sistema de gestão ambiental em conformidade com a DIN EN ISO 14001:2015
 - Sistema de gestão energética em conformidade com a DIN EN ISO 50001:2018.

Примечания:

Uwagi:

Notas:

• Уничтожители бумаг • Niszczarki dokumentów •
• Destruidoras de Documentos •



• Резаки и гильотины • Trymery i gilotyny • Cisalhas e Guillotinas •

