

Guillotinas

ES Instrucciones de uso

**IDEAL 4315**



**IDEAL 4350**



## Índice de contenido

---

<b>Normas de seguridad</b>	<b>3</b>
<b>Uso previsto</b>	<b>4</b>
<b>Instalación</b>	<b>10</b>
<b>Puesta en marcha</b>	<b>12</b>
<b>Funcionamiento</b>	<b>14</b>
<b>Elementos operativos de la máquina</b>	<b>19</b>
<b>Cambio cuchilla y cuadradillo</b>	<b>22</b>
<b>Limpieza y mantenimiento</b>	<b>31</b>
<b>Inspección anual / Prueba de seguridad</b>	<b>31</b>
<b>Posibles fallos en el funcionamiento</b>	<b>33</b>
<b>Accesorios</b>	<b>37</b>
<b>Información técnica</b>	<b>38</b>
<b>Declaración CE de conformidad</b>	<b>41</b>

## Normas de seguridad

---



Le recomendamos lea las instrucciones antes de poner en funcionamiento esta máquina y cumpla las normas de seguridad. Las instrucciones de servicio y seguridad deben estar siempre disponibles.

---



No dejar que la utilicen los niños!

---



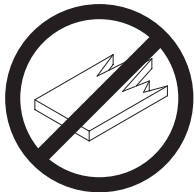
¡No tocar debajo de la cuchilla!

---



¡No quitar la cuchilla sin prestar atención. No desmontar no transportar la cuchilla sin protección! (vérase pág. 24 y 26)  
⚠ ¡Advertencia! ¡Peligro de hacerse daño!

---



¡No cortar materiales duros o materiales que puedan astillarse!

---

## Normas de seguridad / Uso previsto

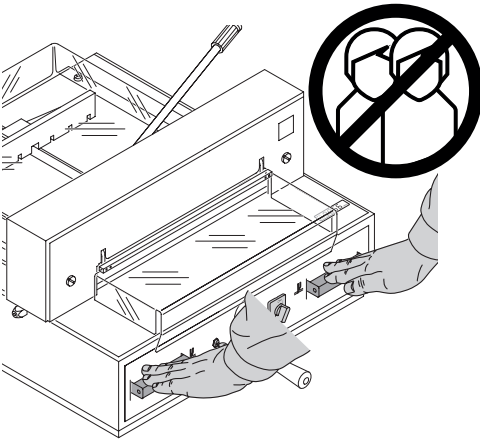
---



¡No utilizar aerosoles con sustancias inflamables cerca de la guillotinas!



No utilizar productos limpiadores inflamables.



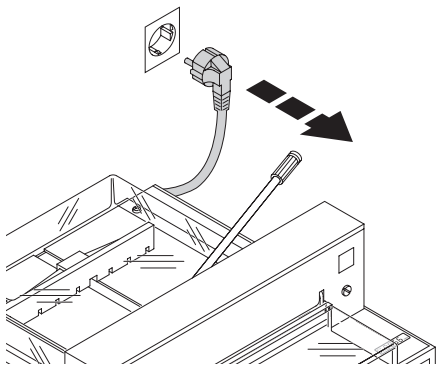
### Uso previsto

La máquina está concebida para recortar pilas de hojas de papel a determinadas medidas. ¡Esta máquina está diseñada para el uso de una sola persona!

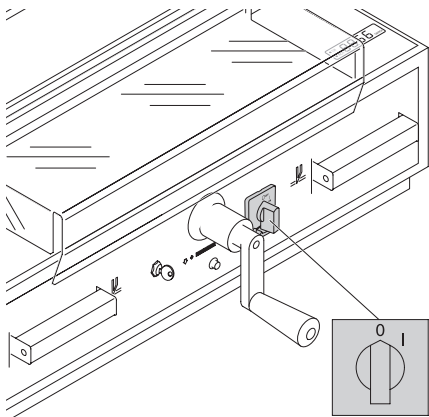
**⚠ ¡Atención!** La grapas o semejantes piezas dañan la cuchilla cortadora.

## Normas de seguridad

---



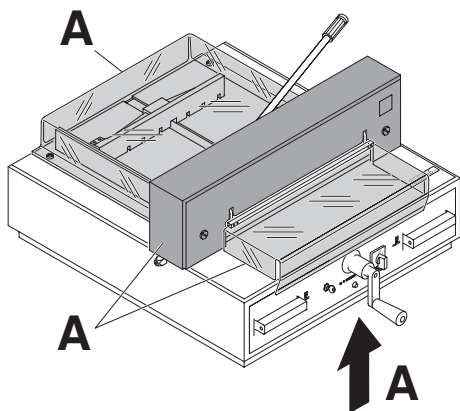
¡Antes de levantar la tapa o realizar cualquier tipo de mantenimiento, desconectar el enchufe principal!



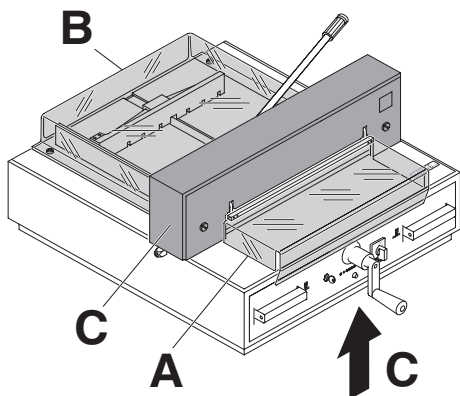
¡Apagar el interruptor principal antes de cambiar la cuchilla y/o el correspondiente cuadradillo!

## Normas de seguridad

---



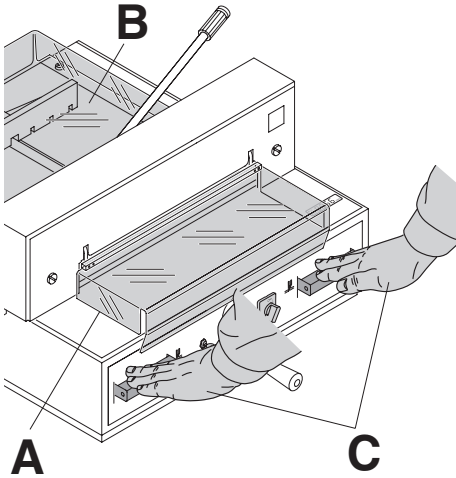
Las partes peligrosas de la máquina están protegidas por una tapa de seguridad (A).



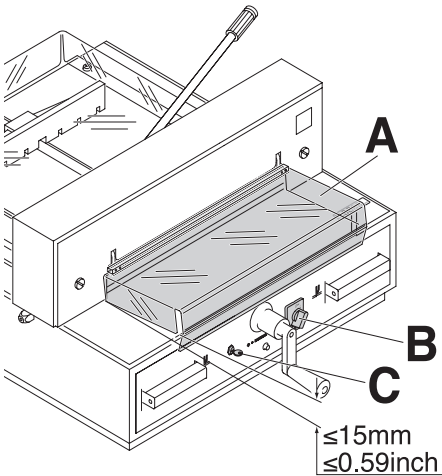
Prohibido el accionamiento de la máquina

- sin los dispositivos de seguridad
- tapa delantera móvil (A)
  - tapa trasera inmóvil (B)
  - y revestimientos (C)

## Normas de seguridad



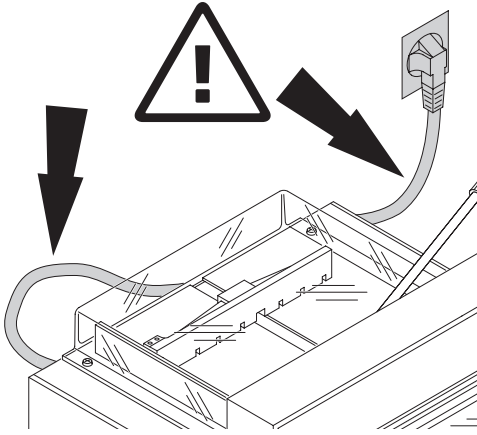
La acción de corte que puede resultar peligrosa para el usuario está protegida por una tapa de seguridad móvil (hacia arriba y hacia abajo) (A), tapa trasera inmóvil (B) y un sistema de control bimanual (C).



Antes de utilizar la máquina y después de cada cambio de cuchilla hay que revisar la función de paro automático de la tapa de seguridad (A) (correcta si la distancia entre la tapa de seguridad y la mesa es  $\leq 15$  mm.), interruptor principal (B) y panel de control (C).

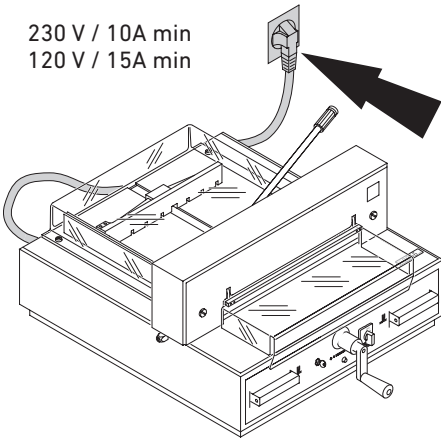
## Normas de seguridad

---

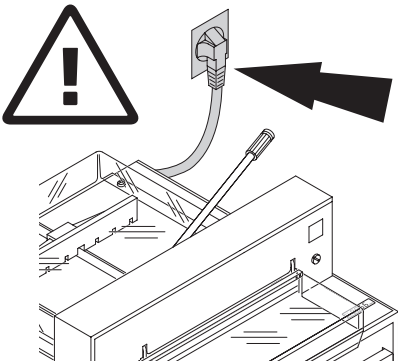


Proteger los cables de conexión contra calor, aceite y bordes afilados.

230 V / 10A min  
120 V / 15A min



Conectar el cable eléctrico a un interruptor monofásico!

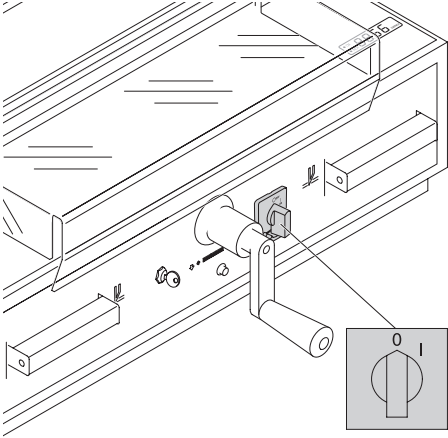


Asegurarse de tener acceso libre al enchufe principal.

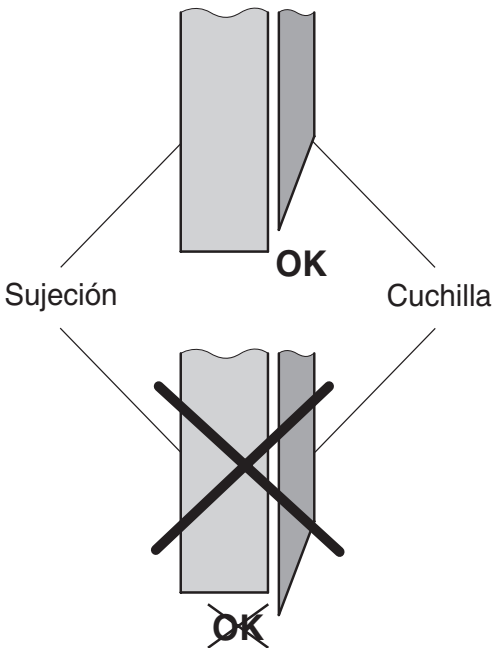


## Normas de seguridad

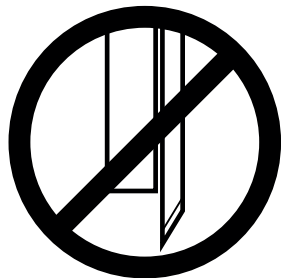
---



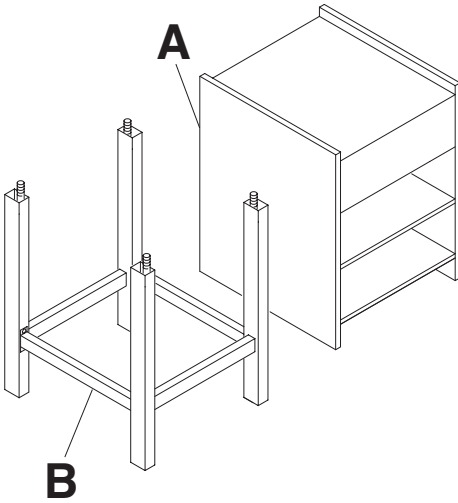
Desconectar la máquina en caso de no utilizarla en un período indefinido de tiempo.



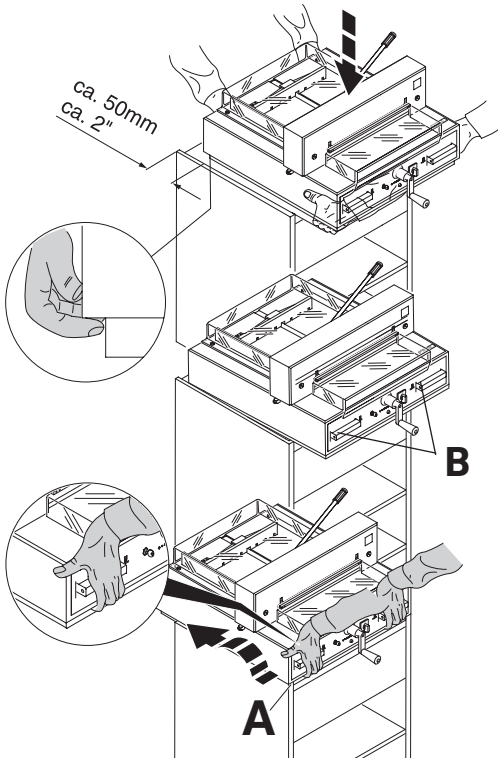
- ⚠ ¡Atención! No poner el interruptor principal en "0" mientras la cuchilla suba hacia arriba o haría abajo.
- ⚠ ¡Atención! Peligro de lesionarse.
- ⚠ ¡Advertencia! La cuchilla debe siempre estar cubierta por el pisón.



## Instalación

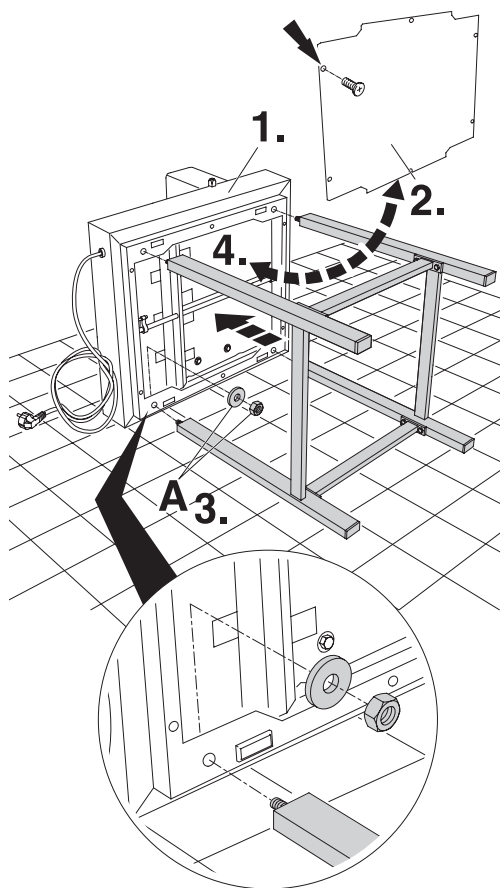


Desembalar la mueble (A), (accesorio) o mesa (B), (accesorio) y montar de acuerdo con las instrucciones adjuntas



Dos personas fuertes son necesarias para levantar la máquina y colocarla en la mueble. ¡Tenga precaución con los dedos!  
**No toque los actuadores (B) cuando saque la máquina del embalaje!**  
**¡El lado operativo de la máquina y el mueble han de estar alineados (A)!**

⚠ ¡Podría herirse!



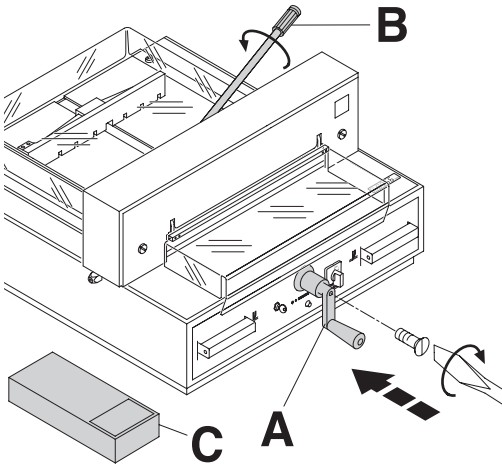
### Montaje de la mesa:

Il Sollevamento della macchina sul confezionamento prevede l'impiego di due persone in buone condizioni fisiche.

- Tumar la máquina en el suelo, descansando en la cubierta lateral (1.).
- Quitar la cubierta (2.).
- Assemblare la macchina all basamento:  
Avvitare le vite allegate, madrevite e rondelle (ciascuno (3.).
- Atornillar en la cubierta inferior (4.).
- Instalar la máquina.

## Instalación / Puesta en marcha

---

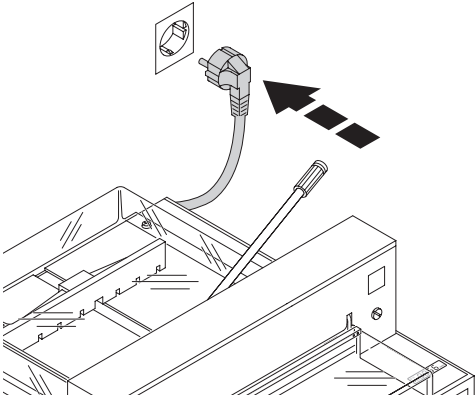


Atornillar la manivela del tope trasero (A).  
Atornillar la palanca del pisón (B) (Solo la 4315).  
Encontraremos herramientas en la caja de accesorios (C).

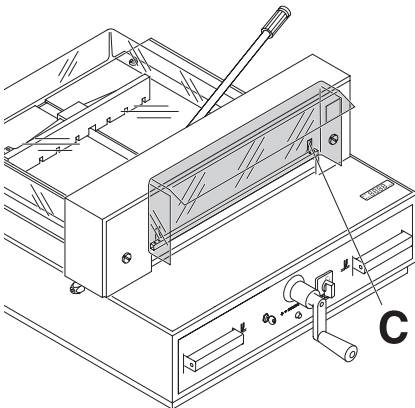
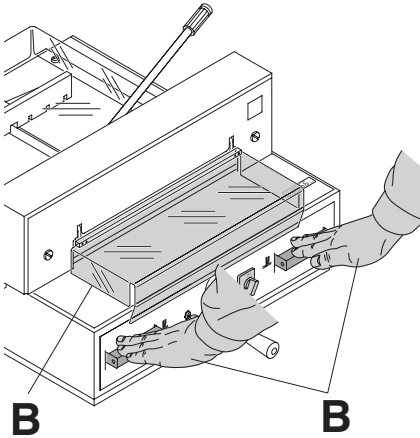
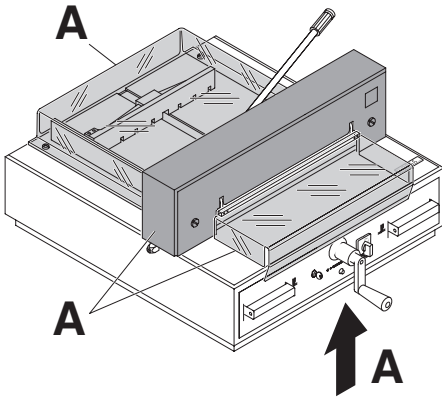
---

## Puesta en marcha

Conectar la máquina a un enchufe de pared.



## Puesta en marcha



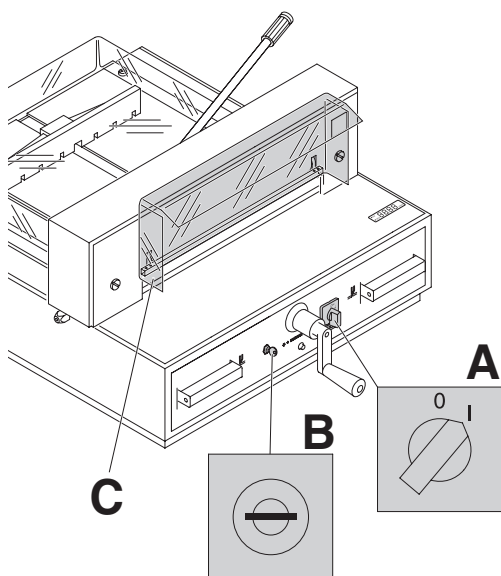
Lea atentamente las instrucciones de uso y seguridad.  
Antes de poner en marcha la máquina comprobar que estén todos los dispositivos de seguridad y que funcionen correctamente.

- Todas las tapas tienen que venir montadas (A).
- El mecanismo de corte sólo ha de ponerse en marcha con la tapa de seguridad cerrada y los botones del panel de control bimanual pulsados (B).
- Podría no cerrarse bien la tapa frontal. Apriete el tornillo derecha con entrada hexagonalas (C).

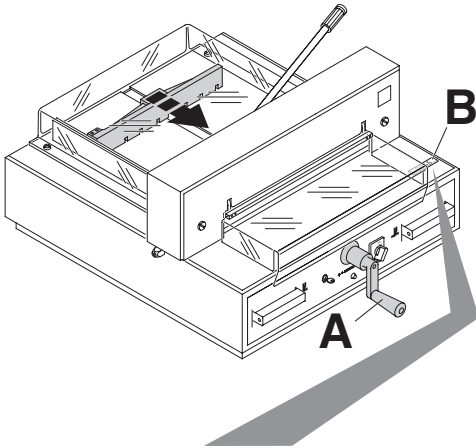
Se recomienda tener un manual de control.

## Funcionamiento

---



Posición del interruptor principal en "I" (A). Insertar la llave de control del sistema y girarla hacia la derecha (B). Abrir la tapa de seguridad (C). Ahora la máquina está preparada para trabajar.



La medida del tope trasero se selecciona a través de la palanca. (A) El símbolo – dirección de rotación  $\curvearrowright$  se mueva a la derecha en el display (B) (ver figura C). La dirección de rotación de la palanca del tope trasero (A) está indicada a la derecha. Mantener girando la palanca a la derecha hasta que la medida aparezca (ver figura E). La posición de referencia ha sido alcanzada. La medida de corte puede ahora seleccionarse con la manivela (A).

**Si el tope trasero está delante,** el símbolo dirección de rotación  $\curvearrowleft$  se moverá a la izquierda (ver figura D). Girar la palanca del tope trasero hacia la izquierda hasta que la dirección de rotación aparezca en la derecha  $\curvearrowright$  en el display (ver figura C). Después girar la palanca a la derecha hasta que aparezca la medida (ver figura E). La posición de referencia ha sido alcanzada. La medida de corte puede ahora seleccionarse con la manivela (A). Siempre partirá desde la posición posterior.

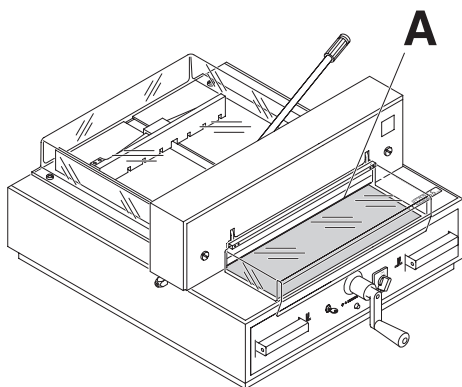
Con lectura digital (B) de medidas en cm o pulgadas.

### Información:

Si la máquina únicamente se apaga por el interruptor con llave ⑦ (el interruptor principal ⑤ sigue encendido), no es necesario avanzar hasta la medida de referencia a la hora de introducir una medida nueva.

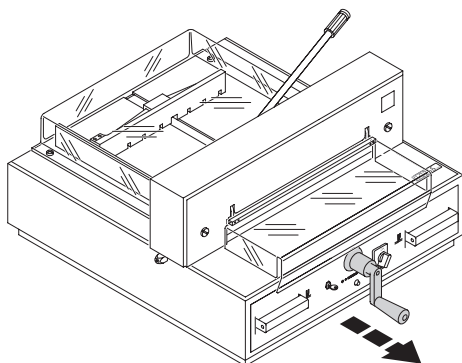
## Funcionamiento

---



Indicación de corte mediante rayo de luz óptica roja (A).

La cuchilla corta en el borde anterior del rayo de luz. Utilizar únicamente si no hace falta cortar una medida exacta.

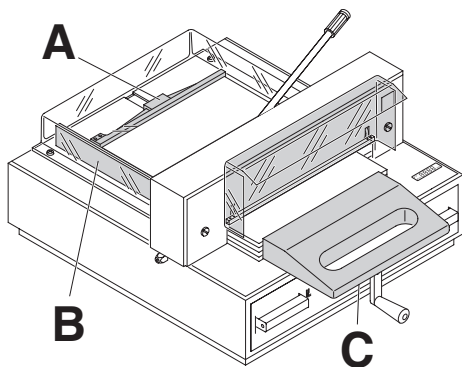


Al sacar la manivela de la escuadra trasera se evita un cambio involuntario de la medida.



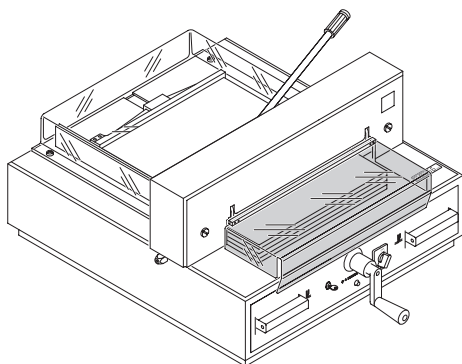
## Funcionamiento

---



La posición del papel contra el tope trasero (A) y lateral (B). Utilice el ángulo de apilamiento suministrado (C) para desplazar la pila de papel.

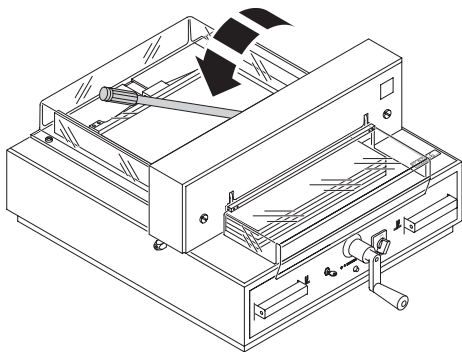
**Aviso:** Antes de cada corte, coloque la pila de papel en la escuadra trasera con ayuda del ángulo de apilamiento.



Cerrar la tapa de seguridad.

## Funcionamiento

---

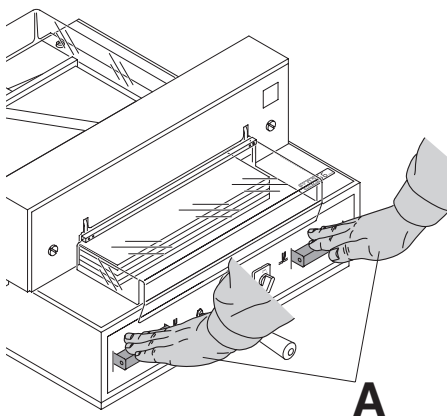


### 4315

Antes de cada corte la palanca debería colocarse a la izquierda y apretarse con un poco de presión.

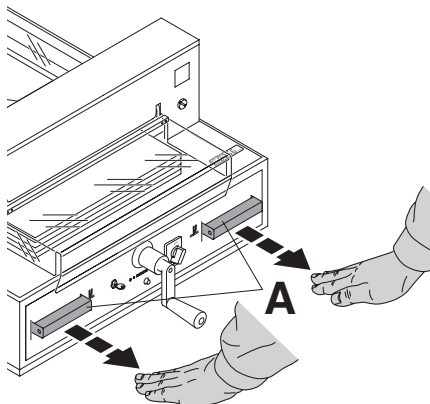
### 4350

Con pisón automático.



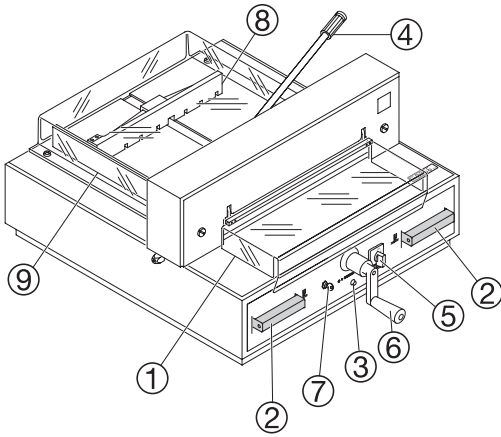
### Accionamiento del corte:

Pulsar ambos botones del accionamiento bimanual (A) de forma simultánea y mantenerlos pulsados hasta que el papel esté totalmente cortado.



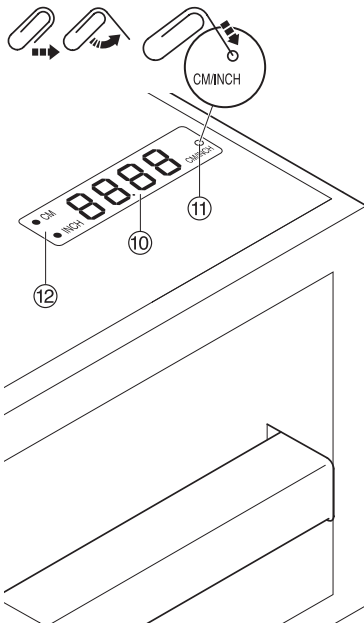
### Paro de la acción de corte:

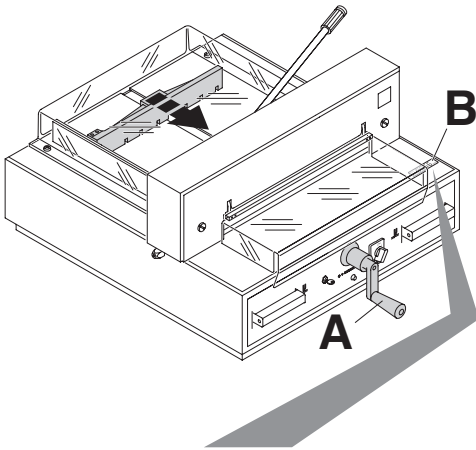
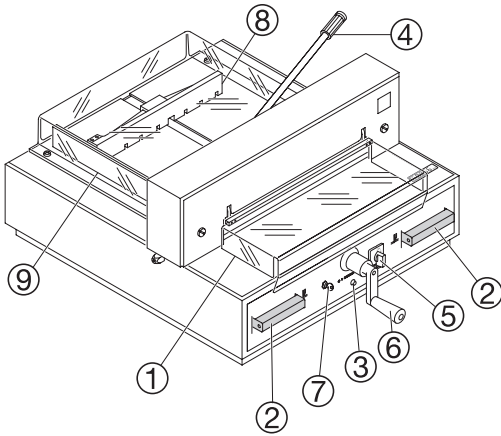
Soltar uno ó ambos botones (A) del control bimanual.



### Elementos operativos de la máquina:

- ① - Tapa protectora
- ② - Activación bimanual
- ③ - Sobrecarga en el interruptor (transmisión de la cuchilla)
- ④ - Fijación
- ⑤ - Interruptor principal
- ⑥ - Manivela de manejo para el desplazamiento del topo trasero
- ⑦ - Interruptor con llave
- ⑧ - Carro de mando
- ⑨ - Tope lateral
- ⑩ - Medidas en el indicador (EP, centímetros ó pulgadas)
- ⑪ - Cambio de centímetros a pulgadas
- ⑫ - Unidad de medida (centímetros ó pulgadas)





### Puesta en marcha de la máquina

- El interruptor principal (5) debe estar en posición "I", Introduzca la llave en el interruptor (7) y gírela a la derecha. Abra la tapa protectora delante (1).

#### ⚠ ¡Atención!

Antes de cortar comprobar si es correcta la escala en cm. o pulgadas.

### Indicador en centímetros o pulgadas

- Presione la tecla  $\bullet$   $\overset{cm}{\underset{inch}{\text{INCH}}}$  (11) → El indicador cambia de milímetros a pulgadas. Como almacenarlo, ver el dibujo de la página 19 izquierda.

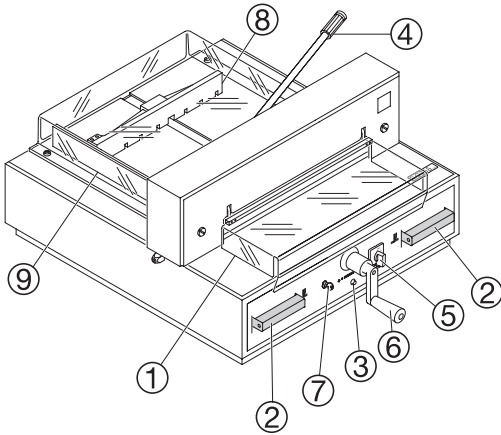
- La medida del tope trasero se selecciona a través de la palanca. (A) El símbolo – dirección de rotación  $\curvearrowright$  se mueve a la derecha en el display (B) (ver figura C). La dirección de rotación de la palanca del tope trasero (A) está indicada a la derecha.

Mantener girando la palanca a la derecha hasta que la medida aparezca (ver figura E). La posición de referencia ha sido alcanzada. La medida de corte puede ahora seleccionarse con la manivela (A).

**Si el tope trasero está delante**, el símbolo – dirección de rotación  $\curvearrowright$  se moverá a la izquierda (ver figura D). Girar la palanca del tope trasero hacia la izquierda hasta que la dirección de rotación aparezca en la derecha  $\curvearrowright$  en el display (ver figura C). Después girar la palanca a la derecha hasta que aparezca la medida (ver figura E). La posición de referencia ha sido alcanzada. Siempre partirá desde la posición posterior.

La escala de medidas en cm/pulgadas dispone de pantalla digital LED (12).

Para información sobre almacenamiento de programas véase pag. 19, imagen abajo a la izquierda.



### Cortar a una medida determinada

- Ahora la medida deseada se puede ajustar mediante el mando manivela ⑥.
- Inserte el papel haciendo ángulo con el tope trasero ⑧ y el tope lateral ⑨.
- Antes de cada corte la palanca ④ debería colocarse a la izquierda y apretarse con un poco de presión (Solo la 4315).
- Cerrar la tapa de seguridad ①.
- Lleve a cabo el corte.

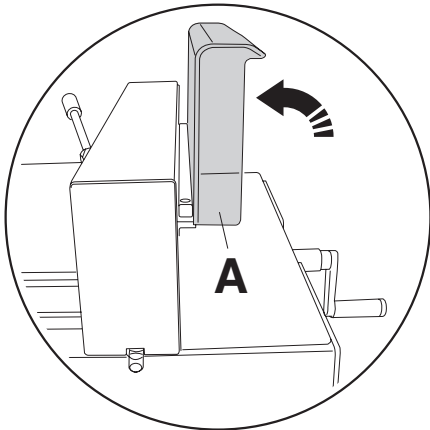
### Corte según las marcas

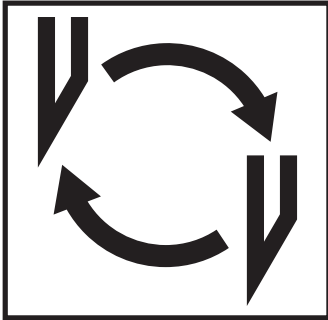
- Mueva el carro de mando con la manivela ⑥ hacia la parte trasera.
- Inserte el papel haciendo ángulo con el tope trasero ⑧ y el tope lateral ⑨.
- Gire hacia la derecha la manivela ⑥ hasta que la marca en el papel que se tiene que cortar quede bajo el indicador de la línea de corte.
- Cerrar la tapa de seguridad. ①
- Antes de cada corte la palanca ④ debería colocarse a la izquierda y apretarse con un poco de presión (Solo la 4315).
- Lleve a cabo el corte.

### Activación del corte

#### ⚠ ¡Atención!

- **La tapa de seguridad frontal ha de abrirse completamente antes de cada corte (A).**
- Lleve el carro de mando hacia la parte delantera para dar la vuelta al montón de papel.
- El movimiento hacia arriba de la cuchilla no debe verse interrumpido por operaciones de conexión.
- Cerrar la tapa de seguridad. ①
- La cuchilla debe estar arriba y cubierta por el pisón. No tocar la cuchilla, **se podría herir!** (ver información de seguridad en la página 30).





**Si la calidad del corte empeora:**

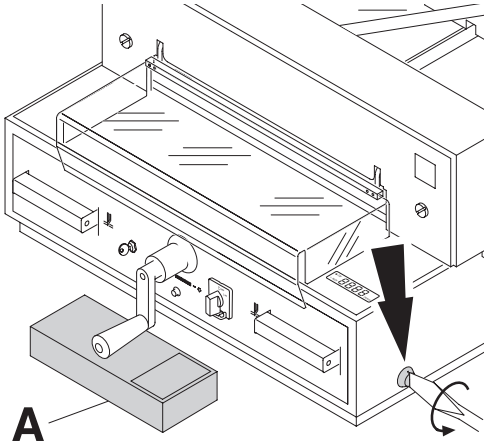
- Comprobar la profundidad del corte (véase pág. 30)
- Comprobar el cuadradillo (véase pág. 23)
- Afilar la cuchilla o cambiarla. (véase pág. 22 - 30)

**Si la altura de la cuchilla es inferior a 35 mm/1,38 pulgadas ya no se podrá afilar. Hay que cambiarla por una nueva.**

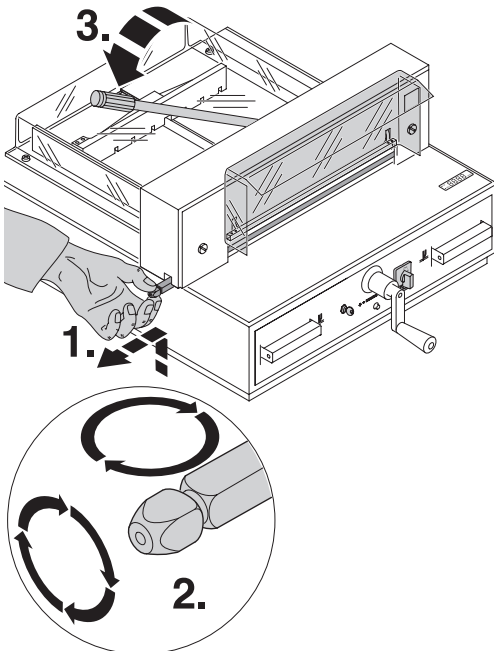
Única y exclusivamente está permitido el afilado por talleres cualificados y/o el cambio por una cuchilla nueva disponible al fabricante Krug & Priester, D- 72336 Balingen (Alemania).

**⚠ ¡Atención! Peligro de lesionarse. La cuchilla está muy afilada. No desmontar ni transportarla sin protección. Sólo puede realizar el cambio de la cuchilla una persona apta e instruida para ello.**

## Cambio cuchilla y cuadradillo



Girar el tornillo de ajuste de la cuchilla hacia la izquierda hasta el final (Destornillador en el set de herramientas (A)).



### Cambio cuadradillo:

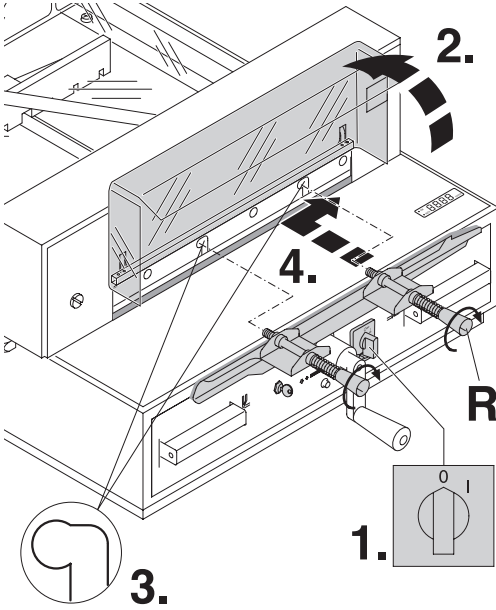
- Levantar el cuadradillo con la mano y sacarlo. (1.).
- Si es necesario el cuadradillo puede ser girado o cambiado. (La varilla de corte puede utilizarse hasta ocho veces) (2.)

⚠ ¡Atención!

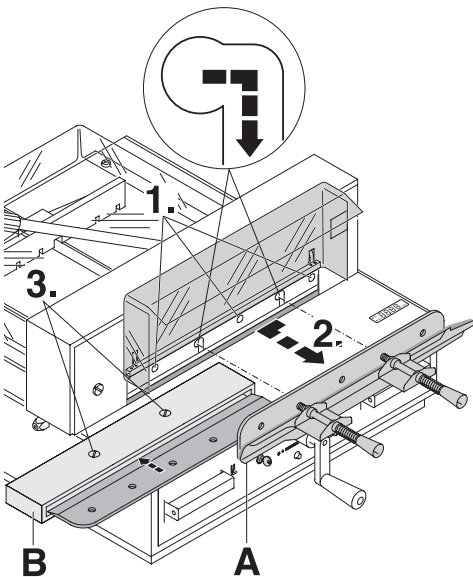
**La máquina sólo funciona con los cuadradillos colocados correctamente.**

**Cerrar el pisón girando la palanca hacia la izquierda (3.) (Solo la 4315).**

## Cambio cuchilla y cuadradillo



Poner el interruptor principal en posición "0"(1.). Abrir la tapa de seguridad (2). Sacar los dos tornillos de la cuchilla de los agujeros oblongos (3.). Colocar el dispositivo de cambio de cuchilla (R) y atornillarlo con fuerza (4.)



Entonces es cuando los 3 tornillos restantes deber ser quitados (1.)

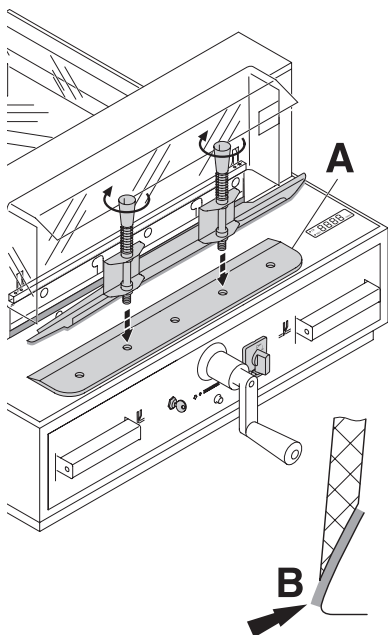
Desplazar la cuchilla junto con el dispositivo de cambio de la cuchilla (A) hacia la derecha y sacarla moviéndola hacia abajo (2.).

Colocar la cuchilla en el portacuchillas (B) y apretar los tornillos en su lugar (3.).



## Cambio cuchilla y cuadradillo

---

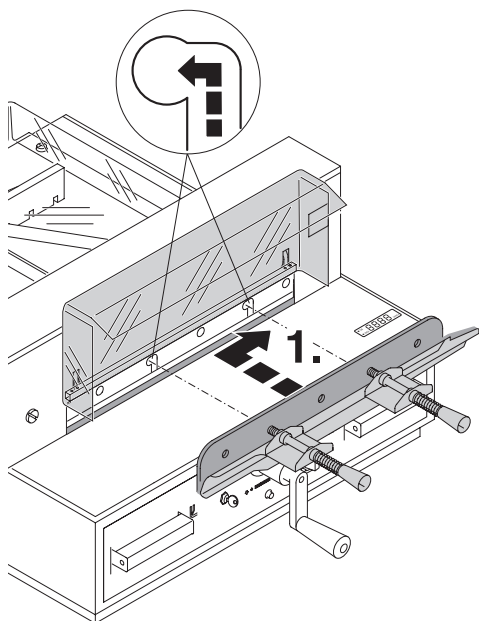


Para sacar la cuchilla de recambio de la caja, cogerla con cuidado y atornillarla con el dispositivo de cambio de cuchilla (A).

- El filo de la cuchilla ha de estar cubierto (C).

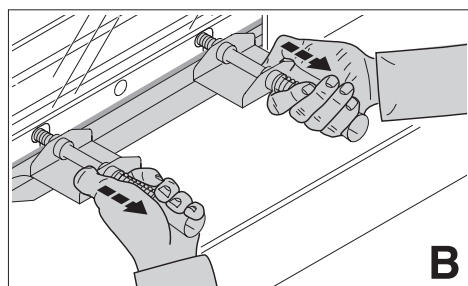
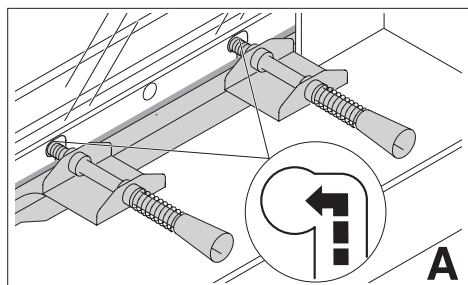
**⚠ ¡Atención! Peligro de lesionarse.**

## Cambio cuchilla y cuadradillo

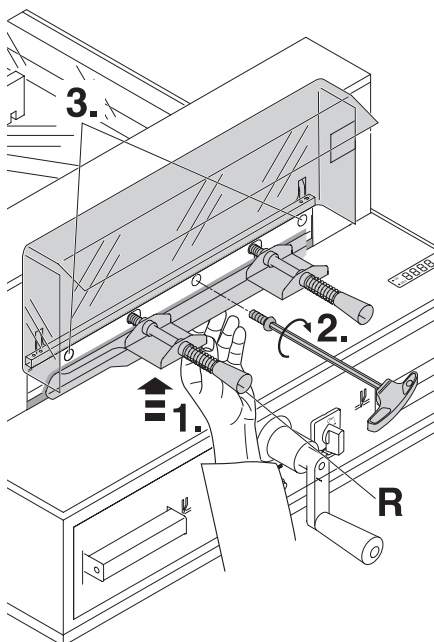


Colocar la cuchilla de recambio junto con el dispositivo de cambio en el portacuchillas hasta arriba y a la izquierda del todo (1.) (véase imagen **A**) apretando ambos muelles hacia atrás.

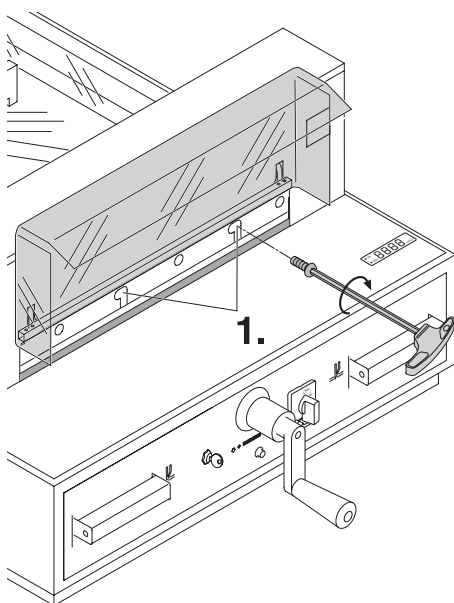
Sólo es necesario apretar los muelles hacia atrás para cambiar la cuchilla (véase imagen **B**).



## Cambio cuchilla y cuadradillo

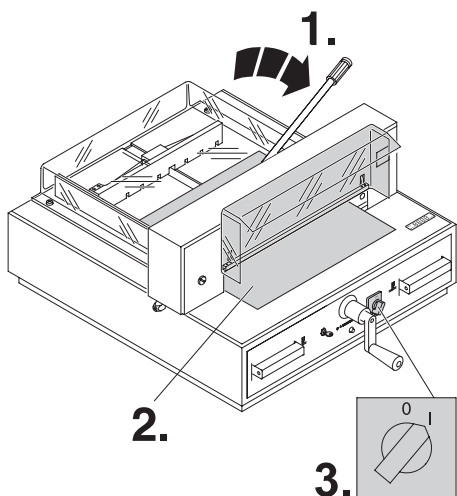


Con una mano, empujar el dispositivo para cambio de la cuchilla hacia arriba (1.). Con la otra mano, primero atornillar ligeramente el tornillo mediano de la cuchilla (2.), y posteriormente atornillar ligeramente el tornillo izquierdo de la cuchilla (3.). Retirar el dispositivo para cambio de la cuchilla (R.). Sacar las manetas de la cuchilla.

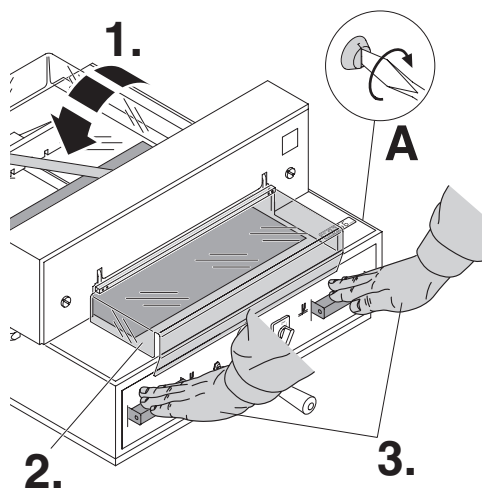


Atornillar ligeramente los restantes 2 tornillos de la cuchilla (1.) en los agujeros oblongos.

## Cambio cuchilla y cuadradillo



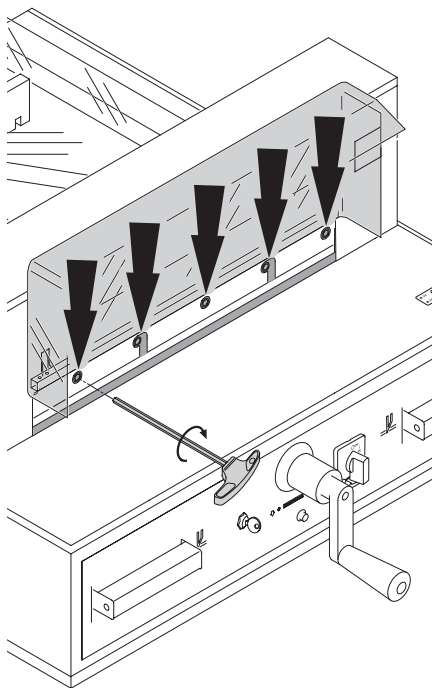
Abrir el pisón girando la palanca hacia la derecha (1.) Retirar todas las herramientas y distribuir el papel a lo largo de la longitud de corte (2.). Poner el interruptor principal en posición "I" (3.).



Cerrar el pisón girando la palanca hacia la izquierda (1.) Cerrar la tapa de seguridad (2.). Bajar la cuchilla presionando ambos botones al mismo tiempo (3.). Si la última hoja no está completamente cortada, girar gradualmente el tornillo de ajuste de profundidad de la cuchilla (A) con  $\frac{1}{4}$  de vuelta, el papel estará cortado en toda su longitud.  
(1 vuelta = 1,5 mm.)

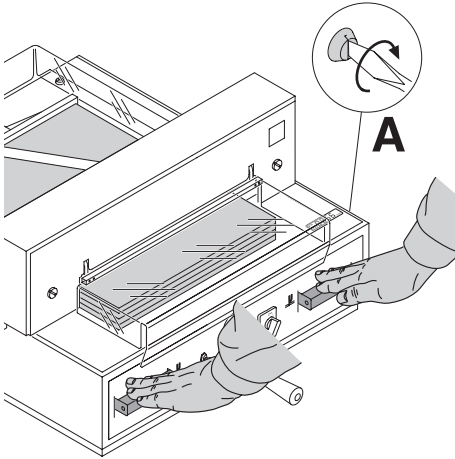
## Cambio cuchilla y cuadradillo

---



Apretar los cinco tornillos de la cuchilla con un par de 10Nm.

## Cambio cuchilla y cuadradillo

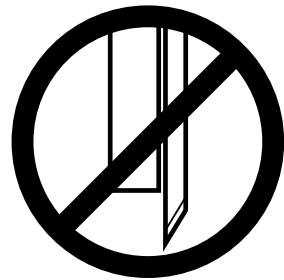
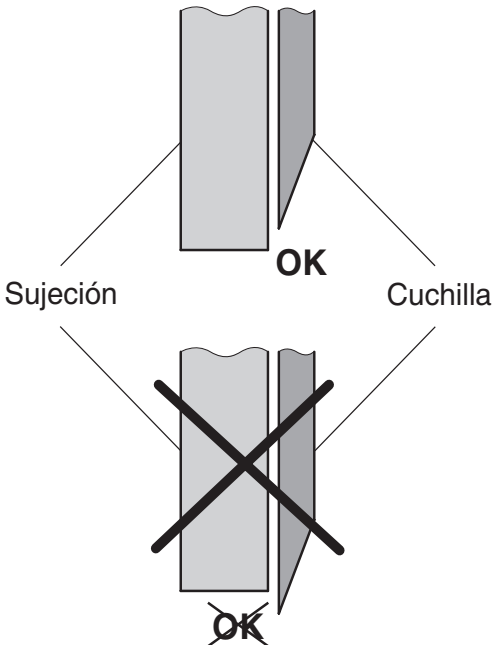


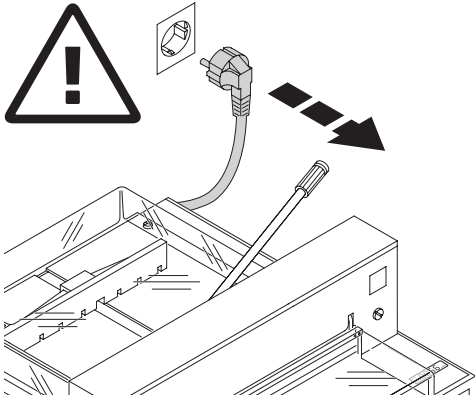
Para comprobar el buen funcionamiento de corte cortar una pila de papel. Si no se ha cortado la última hoja y/o varias hojas, girar el tornillo de ajuste de la cuchilla (A) progresivamente hacia la derecha en una cuarta parte hasta que todas las hojas se hayan cortado en su totalidad. (No colocar la cuchilla muy bajo, desgaste de la misma).

⚠ ¡Atención! No poner el interruptor principal en "0" mientras la cuchilla suba hacia arriba o haría abajo.

⚠ ¡Atención! Peligro de lesionarse.

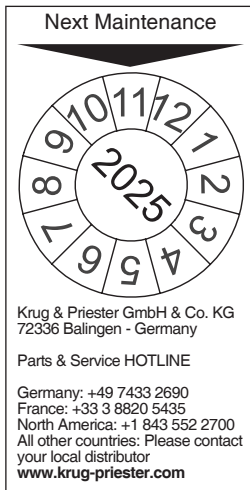
⚠ ¡Advertencia! La cuchilla debe siempre estar cubierta por el pisón (ver figura de la izquierda).





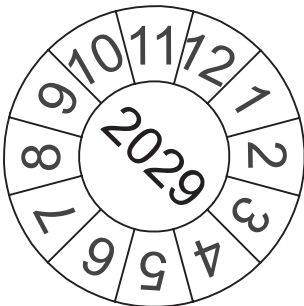
Los trabajos de mantenimiento deben realizarse solamente por personal competente y adecuadamente instruido.

**⚠ ¡Atención! Desconectar la máquina de la red principal antes de iniciar cualquier tipo de mantenimiento y/o retirar revestimientos.**



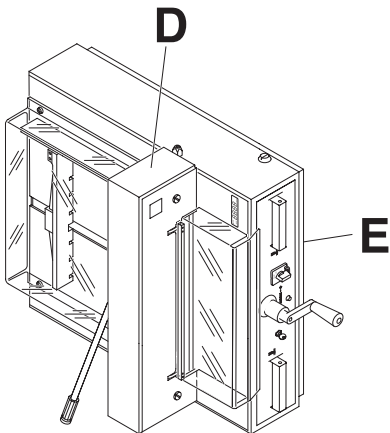
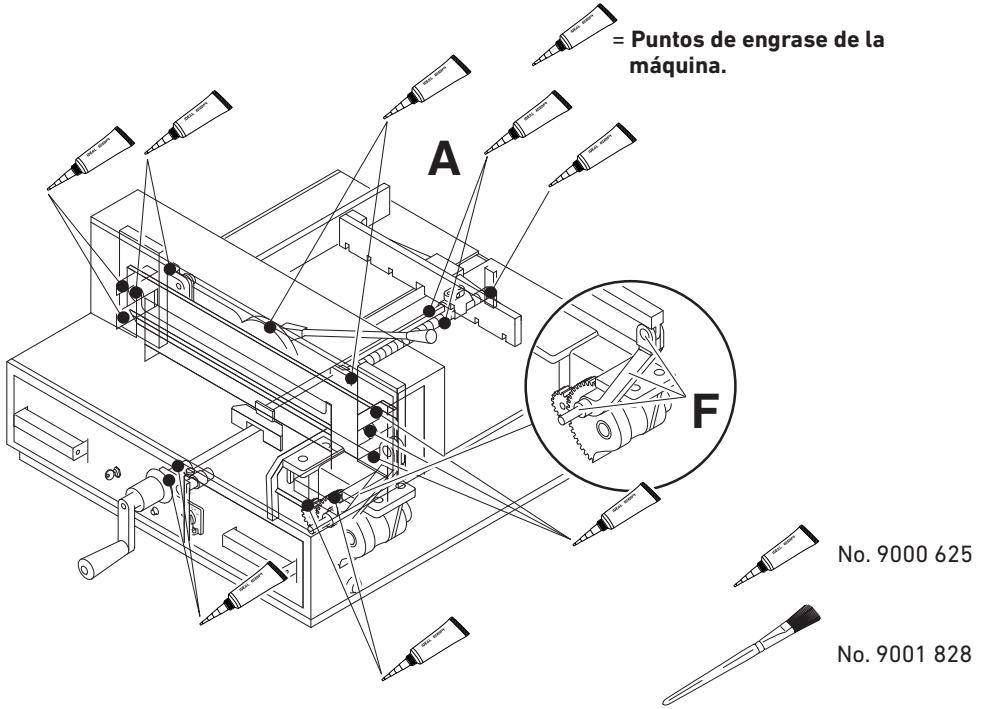
### Inspección anual

Para mantener la seguridad operacional y prevenir un desgaste prematuro, recomendamos una inspección y un mantenimiento anual de la máquina llevado a cabo por un técnico de servicio cualificado.



### Prueba de seguridad

Las normas de seguridad están establecidas de acuerdo con las existentes en el país donde la máquina esté funcionando. El fabricante recomienda realizar una revisión de seguridad cada 5 años por el servicio autorizado.



Semanalmente, la guía de la escuadra trasera (A) debería ser engrasada (utilizar grasa especial para máquinas de corte). 2 veces al año, los 14 puntos restantes de lubricación (ver ilustración) deberían lubricarse.

**⚠ ¡Atención! Desconectar la máquina de la red principal antes de iniciar cualquier tipo de mantenimiento y/o retirar revestimientos.**

Colocar la máquina lateralmente.

**⚠ ¡Advertencia! ¡La máquina puede caer!**

Sacar la carcasa (D) y la tapa inferior (E) (Las herramientas se encuentran en el set de herramientas).

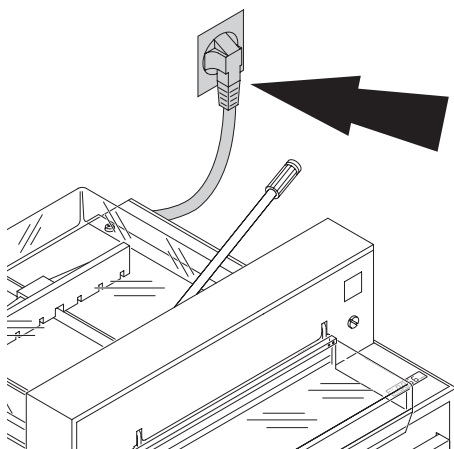
- Quite los restos de papel.
- Engrase todas las boquillas para grasa.
- **Comprobar las dos levas y la barra (F). Si es necesario avise a su personal tecnico.**
- Montar la máquina.

Si la máquina se utiliza más de 5 horas por día el trabajo de mantenimiento deberá realizarse de forma más frecuente.

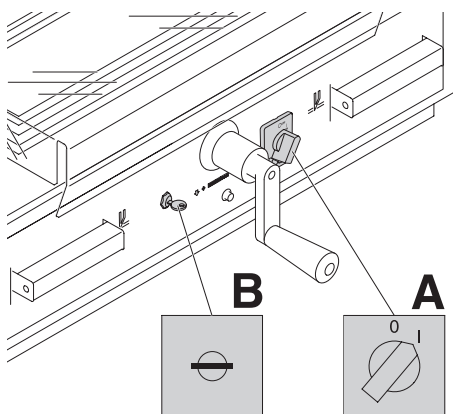




La máquina no funciona.



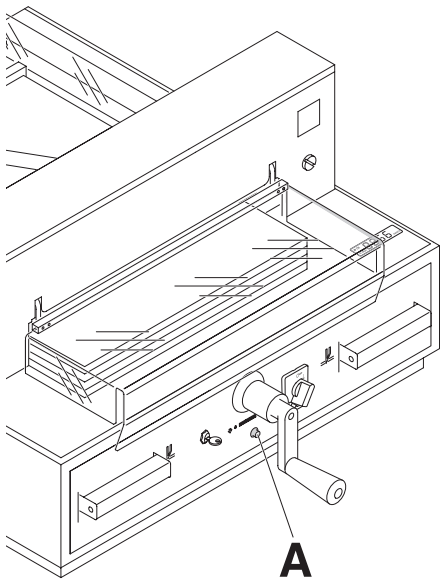
¿La máquina está enchufada?



¿Interruptor principal en posición "I" (A)?  
¿Panel de control activado (B)?  
(girar la llave hacia la derecha)  
Para el accionamiento de corte véase pág.18.

## Posibles fallos en el funcionamiento

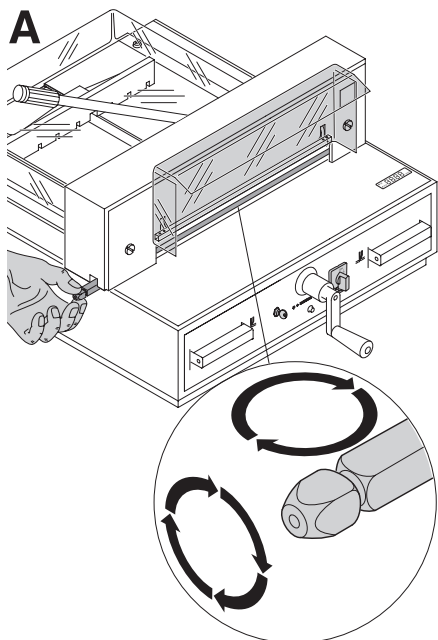
---



### La máquina se apaga:

- Sobrecarga en la máquina (fase de enfriar). Interruptor de seguridad (A) apagado. Sobrecarga en la máquina (fase de enfriar). Interruptor de seguridad (A) apagado. Después de un 1 minuto presionar el botón (A).
- Máquina bloqueada. La cuchilla está atascada. Para eliminar el bloqueo presionar el botón de seguridad (A).

## Posibles fallos en el funcionamiento

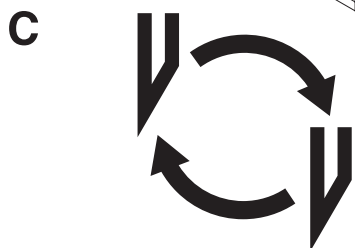
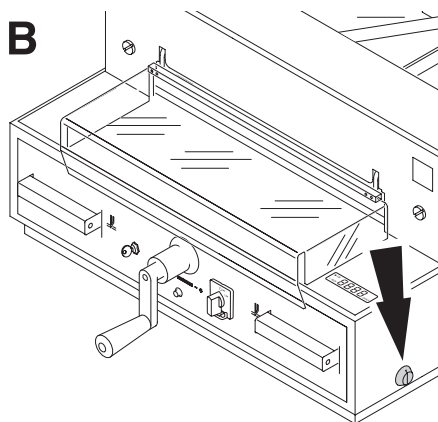


### La última hoja no queda cortada:

- Girar el cuadradillo y/o darle la vuelta (A).
- En caso necesario reajustar la cuchilla mediante el tornillo de ajuste (B). (Véase pág. 30).

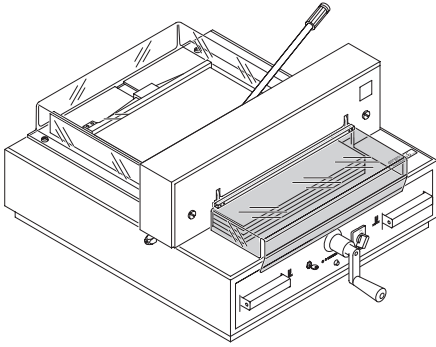
### Pobre calidad de corte o la cuchilla marca la pila de papel:

- Cambiar la cuchilla (C) (véanse pág. 22 - 30).



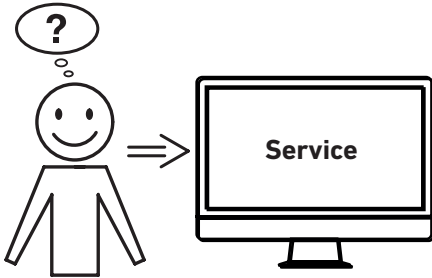
## Posibles fallos en el funcionamiento

---



### El corte no puede realizarse.

- Si la tapa está abierta:  
**cerrarla**
- Si la tapa está cerrada:  
**abrir y volver a cerrarla (chequeo de seguridad).**



### El motor rueda pero la cuchilla no baja.

- Se ha activado el sistema de seguridad.  
Avisar al servicio técnico.

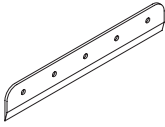
### ¿Ninguna de las soluciones dadas ha resuelto su problema?

- Contacto: Servicio
  - [www.krug-priester.com](http://www.krug-priester.com)
  - [service@krug-priester.com](mailto:service@krug-priester.com)

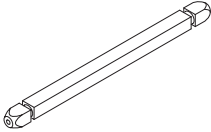
## Accesorios

---

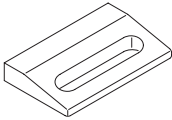
### Accesorios Recomendados:



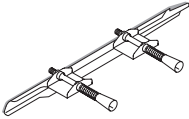
Cuchilla de recambio No. 9000 121



6 cuadradillos rojo No. 9000 221  
6 cuadradillos gris No. 9000 302



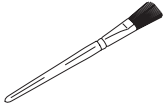
Transportador para el papel No. 9000 520 <sup>1</sup>



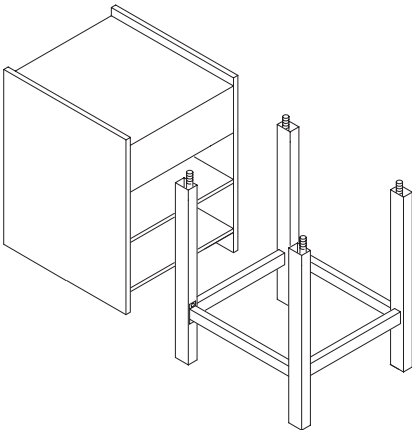
Cambio de cuchilla No. 9000 517 <sup>1</sup>



Tubo de grasa No. 9000 625 <sup>1</sup>



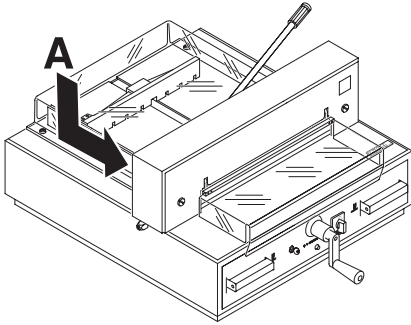
Cepillo No. 9001 828



Mueble No. 4215 1100

Mesa No. 4205 1100

<sup>1</sup> Incluido en la entrega.



### Datos técnicos:

- Voltaje: 230V/50Hz/1~,120V/60Hz/1~
- El nivel de sonido es 13023; : < 70 dB (A)
- Corriente derivada: < 3,5mA
- Diámetro toma de red min. 1,5mm<sup>2</sup> (230V).
- Diámetro toma de red AWG 18 (15A) (120V)
- Capacidad de corte: 40 mm
- Longitud de corte 430 mm
- Profundida 435 mm
- Altura/Peso
  - 1055 mm/88 kg con Mesa (4315)
  - 1080 mm/95 kg con Mueble (4315)
  - 1055 mm/95 kg con Mesa (4350)
  - 1080 mm/113 kg con Mueble (4350)

Las características técnicas pueden encontrarse en las especificaciones técnicas que aparecen señaladas en la misma máquina (A).

Para cualquier reclamación en garantía, la máquina ha de estar provista de la placa original de identificación.

Espacio requerido para funcionamiento, revisión y mantenimiento,  
aprox. 1400 mm x 1200 mm x 1300 mm  
(Alt x An x Prof)



I.T.E. Listed 802 D



Esta máquina está comprobada por laboratorios de seguridad independientes (GS) y cumple la normativas 2006/42/EG y 2014/30/EG.

**Información nivel de ruido:**

Nivel de ruido: < 70 db (A) según EN 13023.

Sujeto a cambio sin notificación.



La empresa Krug + Priester cuenta con las siguientes certificaciones:

- Sistema de gestión de calidad conforme a DIN EN ISO 9001
- Sistema de gestión del medioambiente conforme a DIN EN ISO 14001
- Sistema de gestión de energía conforme a DIN EN ISO 50001



## Declaración CE de conformidad

---

### Declaración CE de conformidad

- Por la presente, declaramos que la

	<b>GS- IDENT. No.</b>	<b>UL- IDENT. No.</b>
<b>4315</b>	<b>11431501</b>	<b>10431501</b>
<b>4350</b>	<b>11435001</b>	<b>10431501</b>

- **satisface las disposiciones pertinentes siguientes**

**2006/42/EG:**

Directiva de maquinaria EC.

**2014/30/EG:**

Directiva de compatibilidad electromagnética EMW.

**2011/65/EU, 2015/863/EU**

RoHS directiva.

- **Normas armonizadas utilizadas particularmente**

**EN 60204-1; EN 1010-1; EN 1010-3; EN 55014-1; EN 55014-2;  
EN 61000-3-2; EN 61000-3-3; EN ISO 12100;  
EN ISO 13857; EN ISO 11204; EN 13023; EN ISO 13849-1;  
BS EN 60204-1; BS EN 1010-1; BS EN 1010-3; BS EN 55014-1; BS EN 55014-2;  
BS EN 61000-3-2; BS EN 61000-3-3; BS EN ISO 12100;  
BS EN ISO 13857; BS EN ISO 11204; BS EN 13023; BS EN ISO 13849-1**

10.02.2022

Fecha

Representante autorizado para documentación técnica



Daniel Priester

- Gerente -

Krug & Priester GmbH & Co. KG  
Simon-Schweitzer-Str. 34  
D-72336 Balingen (Germany)

---

Notas:

---

Notas:

