

Snijmachines

NL Gebruiksaanwijzing

IDEAL 4315



IDEAL 4350



Inhoudsopgave

Veiligheidsvoorschriften	3
Doelmatig gebruik	4
Installatie	10
Inbedrijfstelling	12
Bediening	14
Bedieningselementen	19
Vervangen van het mes en de snijlat	22
Onderhoud	31
Jaarlijkse inspectie / Veiligheidscontrole	31
Mogelijke storingen	33
Toebehoren	37
Technische gegevens	38
EG-verklaring van overeenstemming	41

Veiligheidsvoorschriften



Leest u voor de ingebruik name van het apparaat a.u.b. deze gebruiksaanwijzing goed door en neemt u de veiligheidsinstructies n acht. De gebruiksaanwijzing en de veiligheids-voorschriften moeten altijd binnen handbereik zijn.



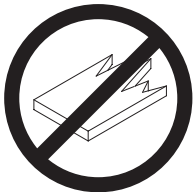
Geen bediening door kinderen!



Niet met de handen onder het mes komen!



Laat nooit de messen alleen achter.
Transporteer de messen niet zonder de houten bescherming (zie pagina 24 en 26).
⚠ Waarschuwing! Opgelet voor ongevallen!



Snij geen harde materialen of materiaal dat kan splinteren!

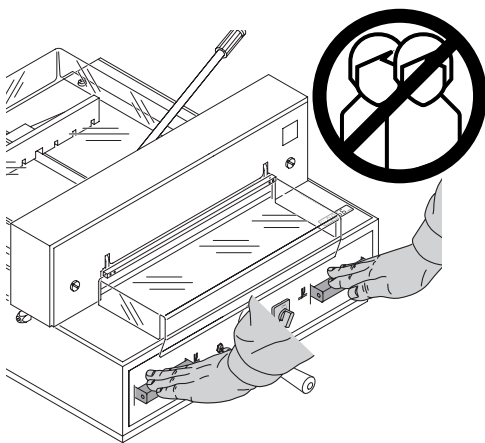
Veiligheidsvoorschriften / Doelmatig gebruik



Gebruik in de buurt van de snijmachine geen spuitbussen met ontvlambare stoffen!



Gebruik geen ontvlambare reinigingsmiddelen.



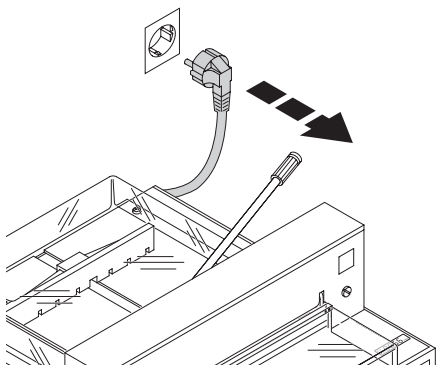
Doelmatig gebruik

De machine dient om stapels papier op maat te snijden.

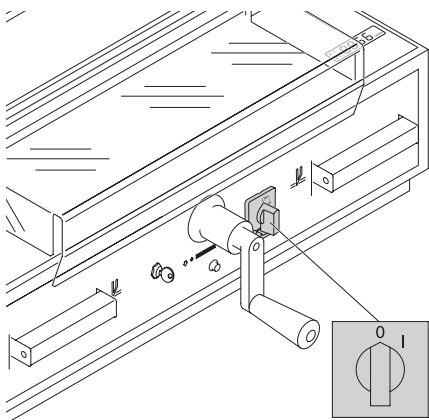
De machine kan slechts door één persoon worden bediend!

⚠ Attentie! Nietjes en dergelijke kunnen het snijmes beschadigen.

Veiligheidsvoorschriften

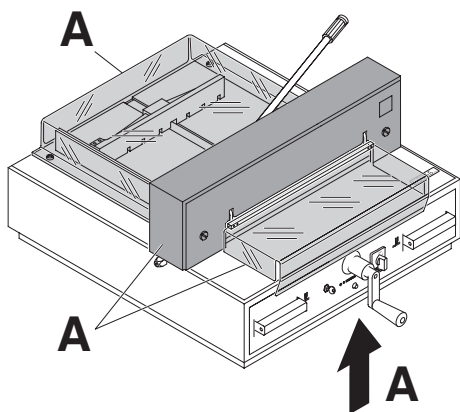


Voor servicewerkzaamheden en verwijderen van de kast, stekker eruit trekken!

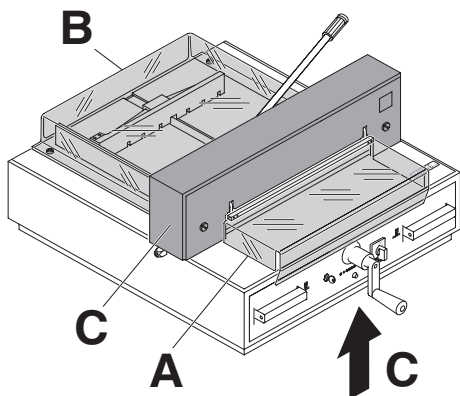


Vervang mes en snijlatten alleen als de hoofdschakelaar is uitgeschakeld!

Veiligheidsvoorschriften



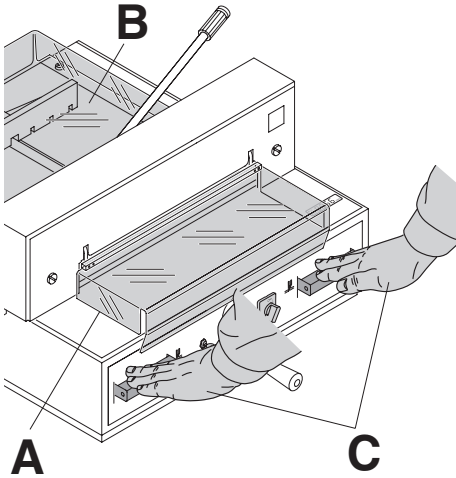
Alle onderdelen van de machine die gevaar kunnen opleveren voor de gebruiker zijn door middel van beschermkappen afgedekt! (A)



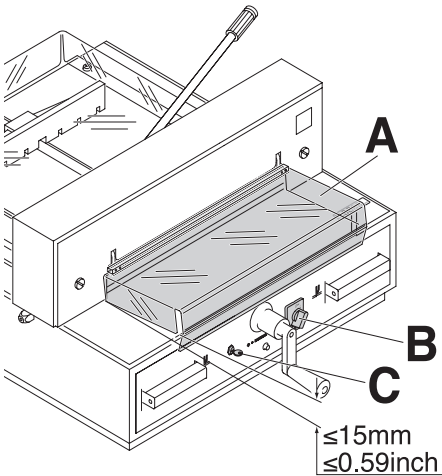
Het werken met de machine zonder veiligheidsvoorzieningen is verboden.

- beschermkap voor (A)
- vaste achterklep achter (B)
- en bovenkap (C)

Veiligheidsvoorschriften

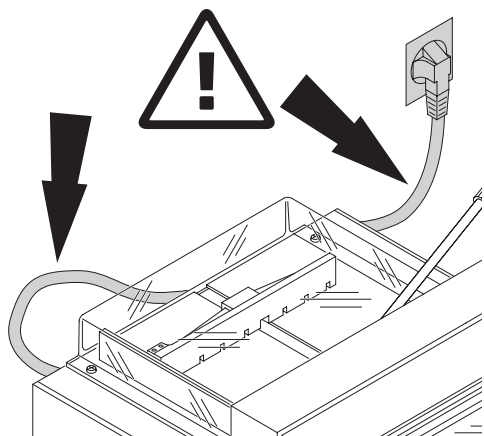


De snijbeweging van het snijmes is door een beveiligde beschermkap (A), vaste achterklep achter (B) en een tweehandsbediening (C) volledig beveiligd!



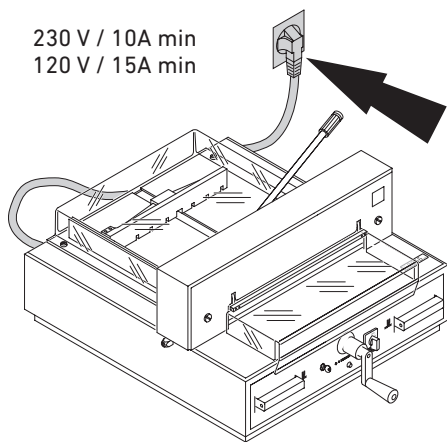
Vóór gebruik van de machine na het vervangen van het mes dienen de automatische uitschakelfuncties van de beschermkap (A), (is juist als ruimte tussen tafel en klep < 15 mm bedraagt) hoofdschakelaar (B) en het bedieningspaneel (C) gecontroleerd te worden!

Veiligheidsvoorschriften

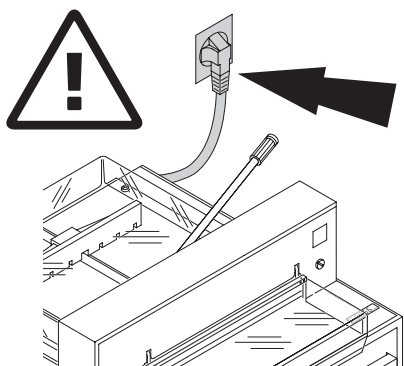


Netkabels beschermen tegen hitte, olie en scherpe randen!

230 V / 10A min
120 V / 15A min

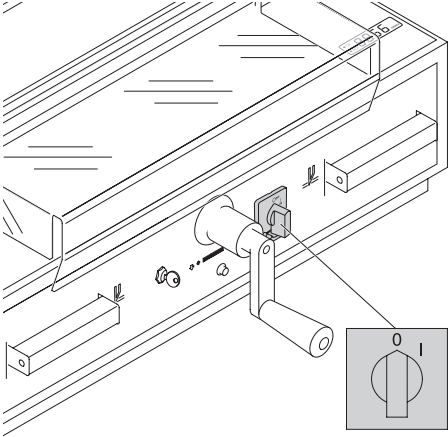


Afzekeran vereist!

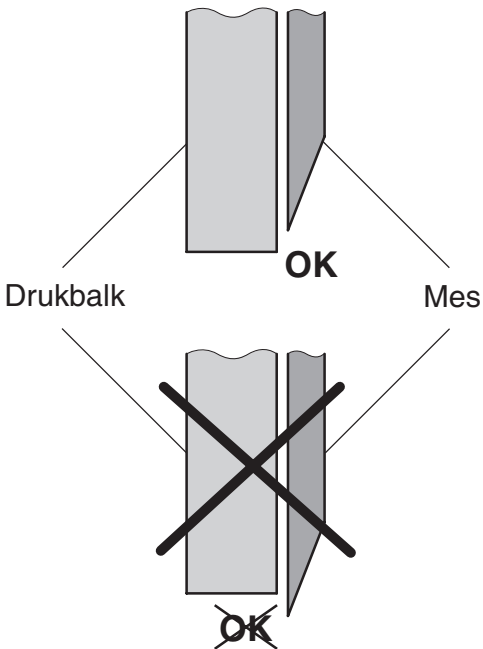


Zorg voor een vrije toegang bij het stopcontact!

Veiligheidsvoorschriften



Indien de machine langere tijd niet wordt gebruikt: uitschakelen.
(Hoofdschakelaar op "0").

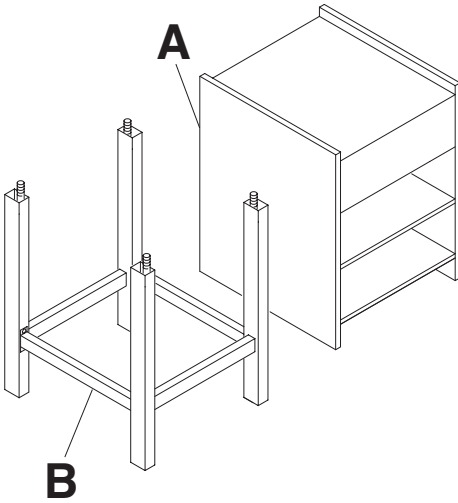


⚠ Waarschuwing!
Zet nooit de hoofdschakelaar op "0"
terwijl het mes opwaarts of achteruit beweegt!
Opgelet voor ongevallen!

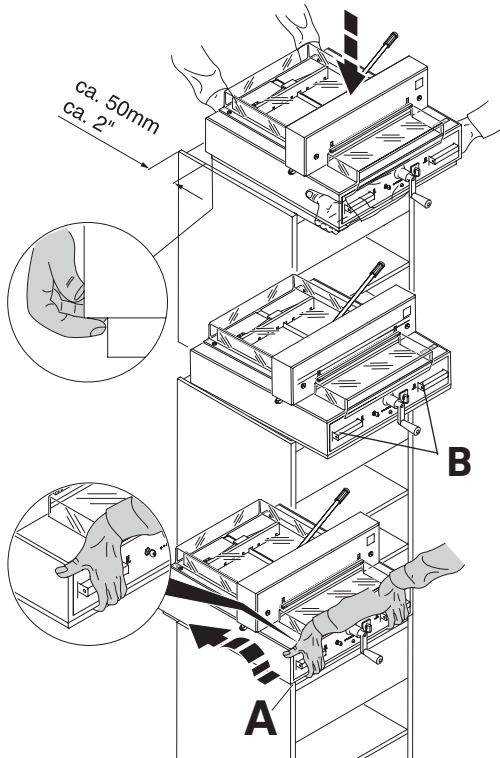
⚠ Waarschuwing!
Het mes moet steeds steeds door de drukbalk
afgedekt worden.



Installatie

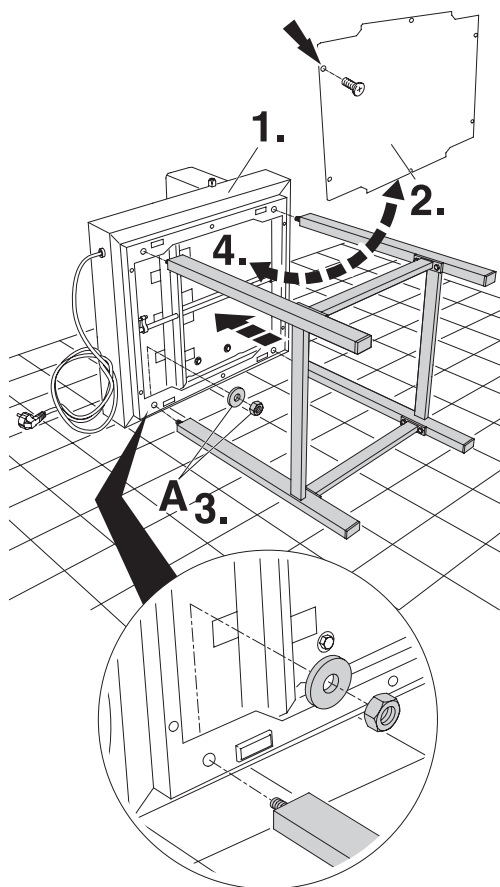


Onderkast (A), (accessoire) uitpakken en plaatsen of het onderstel (B), (accessoire) volgens bijgesloten handleiding monteren.



De machine met 2 man uit de verpakking tillen en op de onderkast, of werktafel plaatsen. **Houdt de bedieningsknoppen (B) niet vast bij het optillen van de machine uit de verpakking!** De operationele kant van de machine moet in lijn liggen met de onderkast (A)!

Pas op voor de handen!
⚠ !!Opgelet voor ongelukken!

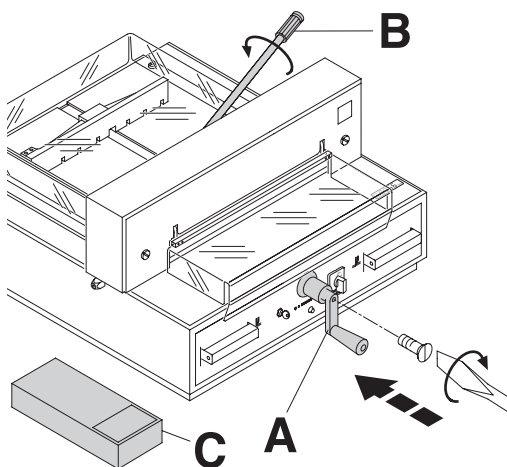


Montage onderstel:

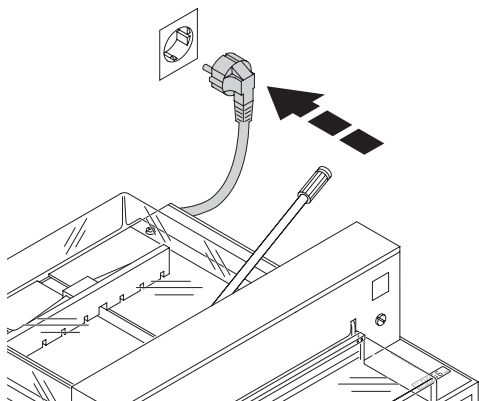
De machine met 2 man uit de verpakking tillen.

- Leg de machine op de zijkant op de grond (1.)
- Demonteer de afdekplaat (2.)
- Assembleer stand en massicot à l'aide des rondelles et écrous (4 de chaque) emballés avec le stand.
- Plaats de afdekplaat terug (4.)
- Installeer de machine.

Installatie / Inbedrijfstelling



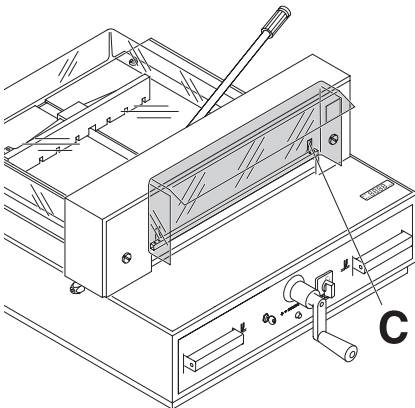
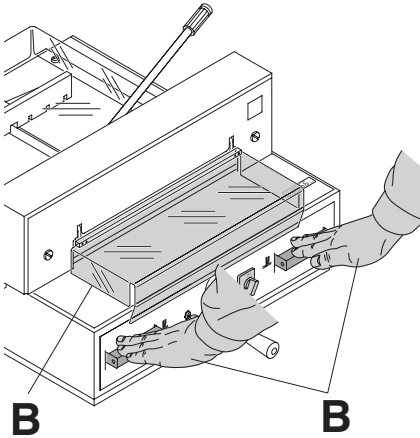
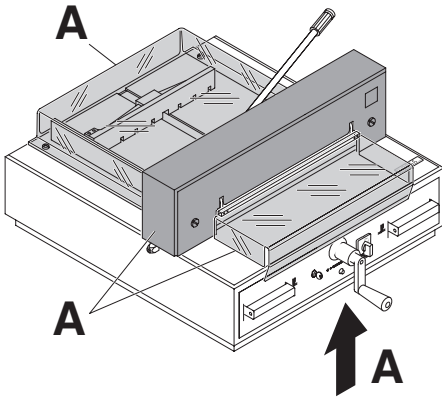
Slinger (A) vastschroeven.
Handgreep vastschroeven. (B)
(Alleen bij 4315).
Deze delen bevinden zich in gereedschapset
bevinden zich in gereedschapset (C).



Inbedrijfstelling

Steek de stekker in het stopcontact.

Inbedrijfstelling

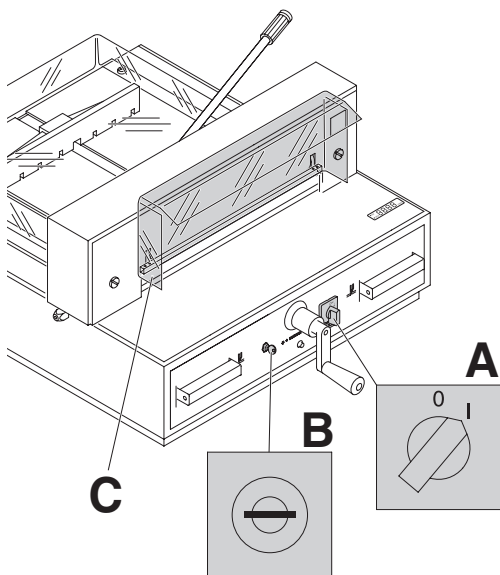


Er mag slechts met de machine worden gewerkt als de gebruiksaanwijzing en de veiligheidsvoorschriften geheel duidelijk zijn. Gelieve de veiligheidsinstructies en beveiligingen volledig te controleren voor de ingebruikname.

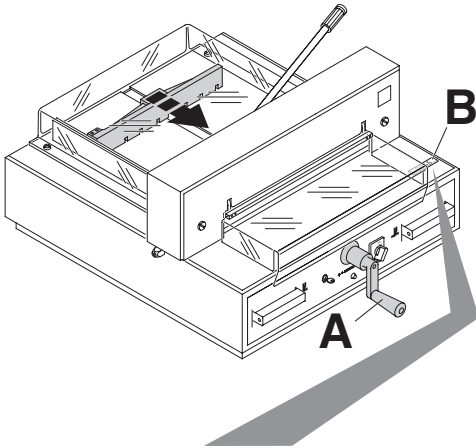
- Alle beschermkappen moeten zijn gemonteerd (A).
- Beveiliging voor het snijden op werking controleren. De snijbeweging mag alleen bij gesloten klep en bij gelijktijdige bediening van de knoppen functioneren (B).
- De voorste beschermkap mag niet uit zichzelf naar beneden gaan. Wanneer dit wel het geval is draai de binnen-zeskantmoer (C) strakker.

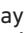
Het wordt aanbevolen de uitgevoerde controles in een handboek bij te houden.


Bediening



Hoofdschakelaar op positie "I" (A).
Sleutel naar rechts draaien (B).
Kap openen (C).
De machine is gebruiksklaar.



De maatinstelling vindt plaats met de slinger van de achteraanleg (A) De maatinstelling van de achteraanleg gaat met de slinger (A) Het draai richting symbool  in de display (B) beweegt zich rechtsonder, zie afbeelding (C). Draai nu de slinger rechtsonder tot er een maat op de display komt, zie afbeelding (E). Het referentiepunt is nu bereikt. De snijmaat kan nu met de slinger ingesteld worden.

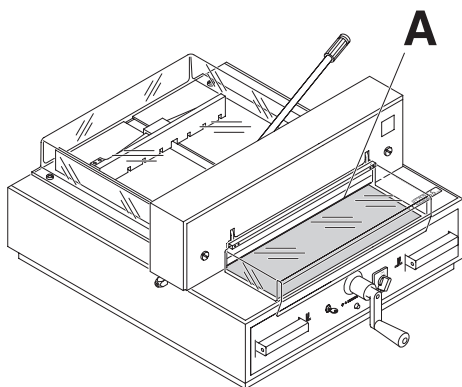
Als de achteraanleg voorin staat beweegt het draai richting symbool  naar links, zie afbeelding (D). Draai nu de slinger naar links tot op de display het symbool  van richting veranderd. Draai nu rechtsonder tot er een maat in de display komt, zie afbeelding (E). Het referentiepunt is nu bereikt. De snijmaat kan nu met de slinger ingesteld worden. Gewenste maat altijd vanaf de achterzijde instellen.

De maat verschijnt in het display in (cm of inch) (B).

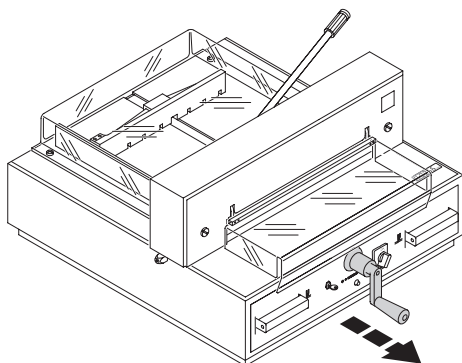
Informatie:

Indien de machine alleen is uitgeschakeld middels de schakelaar ⑦ (hoofdschakelaar ⑤ staat nog aan) dan is het niet noodzakelijk door te gaan tot het referentiepunt als een nieuwe afmeting wordt ingegeven.

Bediening

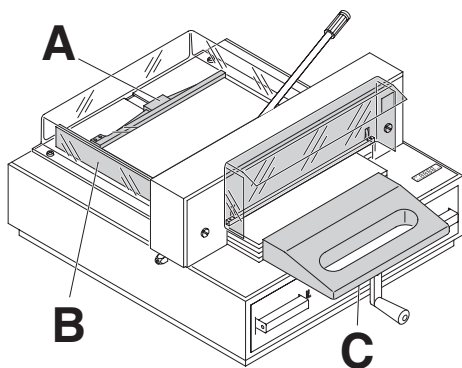


Snede-indicatie door optische lichtstraal (A). Het mes snijdt aan de voorste rand van de lichtstraal. Gebruik dit alleen wanneer geen exacte maat gesneden hoeft te worden.



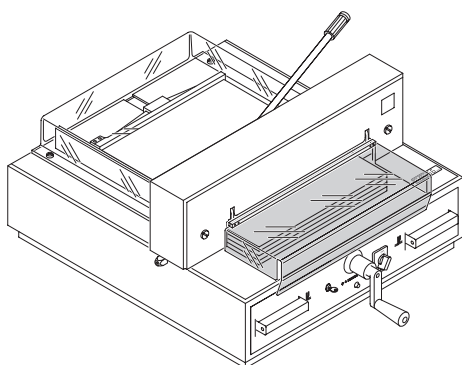
Door het uittrekken van de slinger komt deze vrij te hangen, waardoor de maastelling niet per ongeluk veranderen.

Bediening



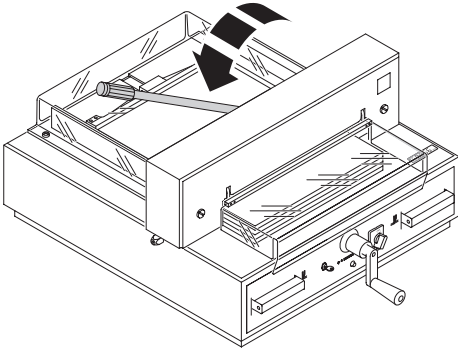
Papier aanleggen aan achteraanleg (A) en zijaanleg links of rechts (B). Gebruik de meegeleverde stapelhoek (C) om de stapel papier te verschuiven.

Aanwijzing: leg de stapel papier telkens voor het snijden met de stapelhoek tegen de achteraanslag.



Beschermkap sluiten.

Bediening

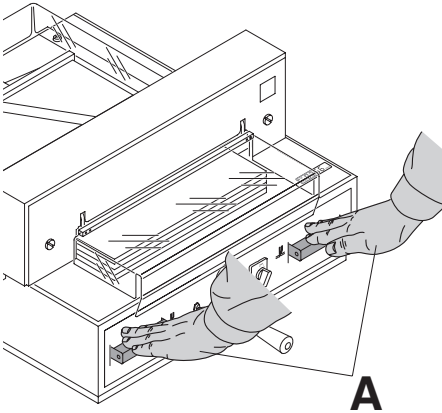


4315

De handel van de drukbalk voor iedere snijslag naar links bewegen en met en ligt aandrukken.

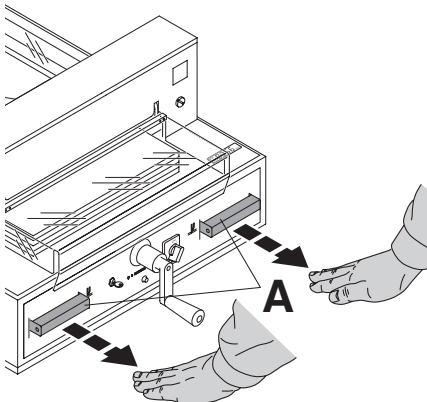
4350

Bij het snijden beweegt de drukbalk automatisch.



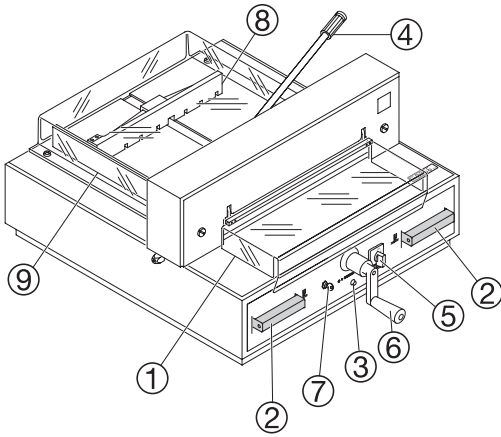
Snijden:

Druk de beide toetsen (A) tegelijkertijd in en houd ze ingedrukt tot het snijden is beëindigd.



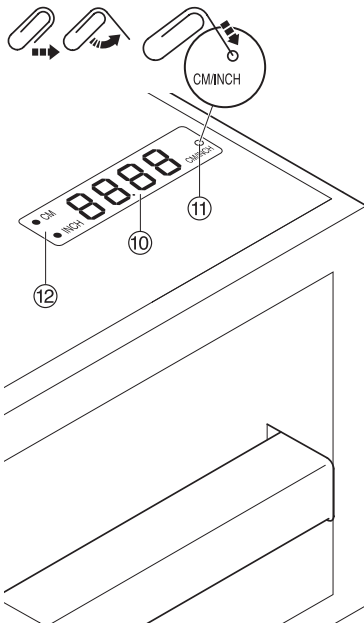
Beëindigen of onderbreken van het snijden:

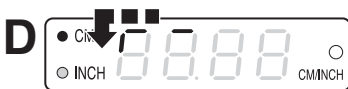
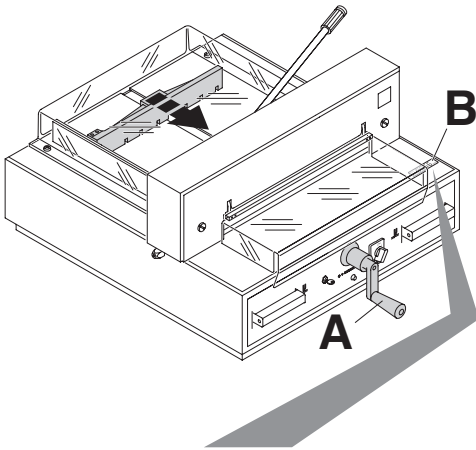
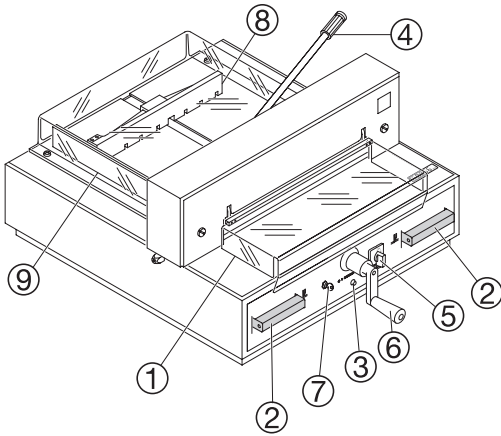
Laat één of beide toetsen (A) los.



Bedieningselementen

- ① - Beschermkap
- ② - Druktoetsen voor snijden
- ③ - Veiligheidszekering i.g.v overbelasting (mes)
- ④ - Aandrukken
- ⑤ - Hoofdschakelaar
- ⑥ - Slinger voor instellen van achteraanleg
- ⑦ - Sleutel-schakelaar
- ⑧ - Achteraanleg
- ⑨ - Zijaanleg links
- ⑩ - Maatdisplay (EP, cm of inch)
- ⑪ - Omschakelen cm - inch
- ⑫ - Schaalverdeling (is in cm/inch)





Starten van de machine

- Zet de hoofdschakelaar ⑤ op "I". Sleutel voor bedieningspaneel ⑦ in slot steken en naar rechts draaien. Kap ① openen.

⚠ **Attentie!**

Controleer nauwkeurig of u de juiste maten en informatie (cm of inch) instelt.

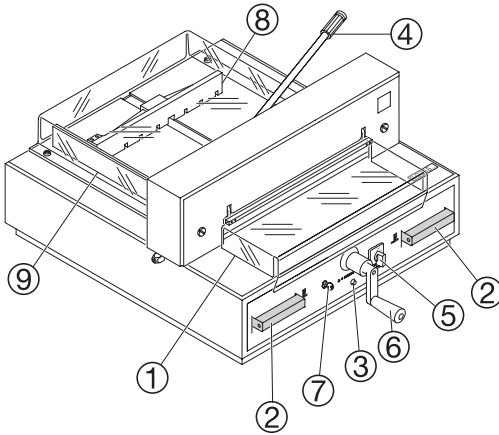
Display in cm of in inch

- Indrukken toets $\cdot \frac{cm}{inch}$ ⑪ → display verandert van cm naar inch. Voor informatie hieromtrent zie afbeelding pagina 19 linksonder.
- De maastinstelling van de achteraanleg gaat met de slinger (A) Het draai richting symbool \curvearrowright in de display (B) beweegt zich rechtsom, zie afbeelding (C). Draai nu de slinger rechtsom tot er een maat op de display komt, zie afbeelding (E). Het referentiepunt is nu bereikt. De snijmaat kan nu met de slinger ingesteld worden.

Als de achteraanleg voorin staat

beweegt het draai richting symbool \curvearrowleft naar links, zie afbeelding (D). Draai nu de slinger naar links tot op de display het symbool \curvearrowright van richting verandert. Draai nu rechtsom tot er een maat in de display komt, zie afbeelding (E). Het referentiepunt is nu bereikt. De snijmaat kan nu met de slinger ingesteld worden. Gewenste maat altijd vanaf de achterzijde instellen.

Controleer of de juiste maat eenheid (cm of inch) ⑫ is ingesteld, Voor informatie zie pagina 19.

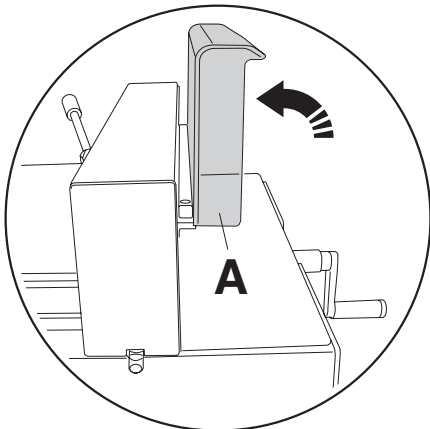


Snijden op een bepaalde maat

- De snijmaat kan nu worden vastgezet met de slinger ⑥.
- Plaats het papier op de tafel en duw het met behulp van de papierstoter tegen de achteraanleg ⑧ en linkse zijaanleg ⑨.
- Snelspanhandel ④ naar links bewegen en met lichte druk vast zetten (Alleen bij 4315).
- Beschermkap ① sluiten.
- Snijden.

Snijden volgens markering

- Stel de achteraanleg in met behulp van de slinger ⑥.
- Plaats het papier op de tafel en duw het met behulp van de papierstoter tegen de achteraanleg ⑧ en linkse zijaanleg ⑨.
- Met de slinger ⑥ naar rechts draaien tot de markering op het te snijden papier zich onder de optische lichtstraal bevindt.
- Snelspanhandel ④ naar links bewegen en met lichte druk vast zetten (Alleen bij 4315).
- Sluit de beschermkap ①.
- Snijden.



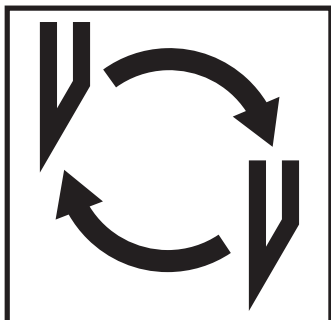
Snijden

⚠ Attentie!

- **De voorste beveiligingsklep moet volledig geopend worden voor elke snijgang (A).**
- Om de stapel te draaien dient het achteraanleg eerst naar voren te worden verplaatst.
- Wacht tot het mes in zijn bovenste stand is met het ingeven van snijmaten.
- Veiligheidsklep ① sluiten.
- Het mes moet altijd in de bovenste stand staan en door de persbalk afgedekt zijn, kom niet aan het mes om verwonding te voorkomen.

Opgelet voor ongelukken.

(zie veiligheidsvoorschrift op pagina 30).



Indien de kwaliteit van het snijden te wensen overlaat.

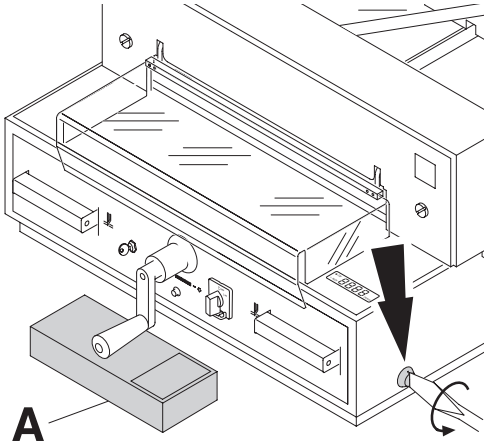
- snijdiepte nakijken (zie p. 30)
- snijlat nakijken (zie p. 23)
- mes vervangen of laten slijpen (zie p. 22 - 30)

Indien het mes een hoogte heeft van 35 mm / 1,38 inch kan het niet meer geslepen worden. Het mes moet worden vervangen.

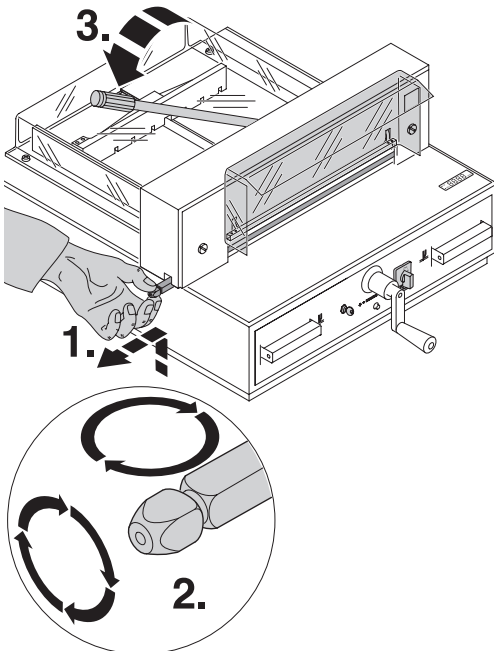
Messen mogen enkel geslepen of kopen worden door een gekwalificeerde leverancier of door de fabrikant Krug & Priester, D-72336 Balingen

⚠ Waarschuwing! Opgelet voor ongevallen! Het mes is extreem scherp! Demonteer of vervoer de messen niet zonder houten mesbeschermer! Het vervangen van de messen mag enkel toegestaan worden aan hiervoor opgeleid personeel.

Vervangen van het mes en de snijlat



Draai de verstelschroef van het mes zover mogelijk naar links (schroevendraaier in gereedschapset (A)).



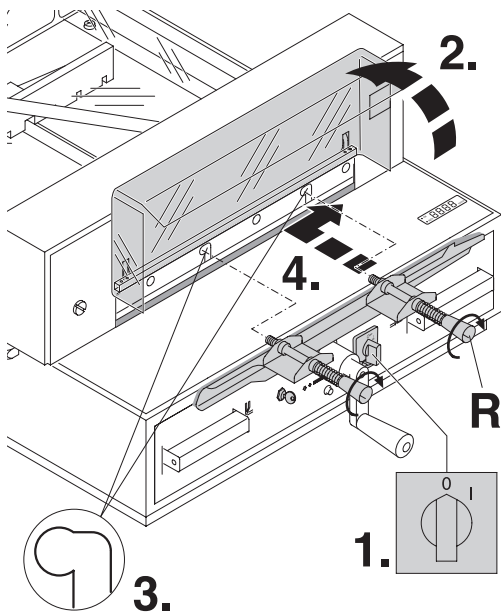
Vervangen van snijlat:

- Snijlat optillen en eruit trekken.(1.).
- Draai, keer of vervang ze. (de snijlat kan 8 x gekeerd worden) (2.).

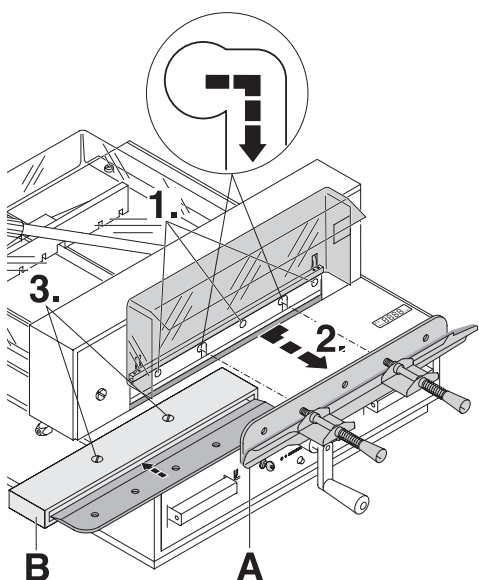
⚠ Waarschuwing!
De machine mag alleen worden gebruikt als de snijlaten geplaatst zijn.

Sluit de klem door de klemhandel naar links te doen (3.) (Alleen bij 4315).

Vervangen van het mes en de snijlat

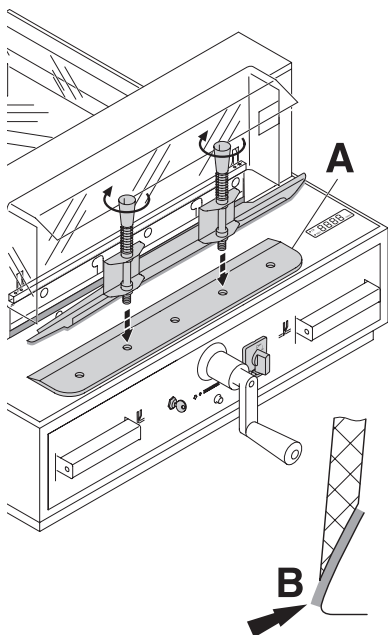


Hoofdschakelaar in positie "0" (1). Kap openen (2). Haal de twee messchroeven uit de ovale gaten (3). Plaats het mesvervangset (R) en maak het vast aan het mes (4).



De laatste 3 messchroeven (1.)
Schuif het mes en de meswisseltool (A) naar rechts en naar beneden om te kunnen verwijderen (2.).
Plaats het mes in de meshouder (B) en schroef hem vast (3.).

Vervangen van het mes en de snijlat

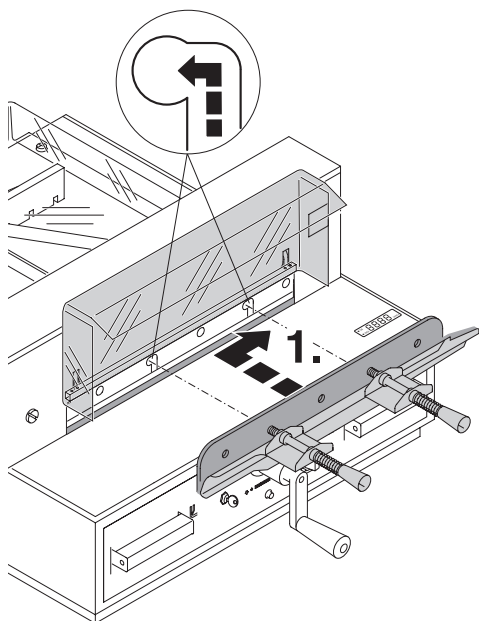


Neem het nieuwe of geslepen mes voorzichtig uit de houten mesbeschermer en schroef het in het mesvervangset (A)

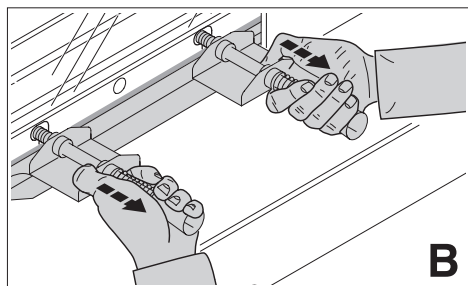
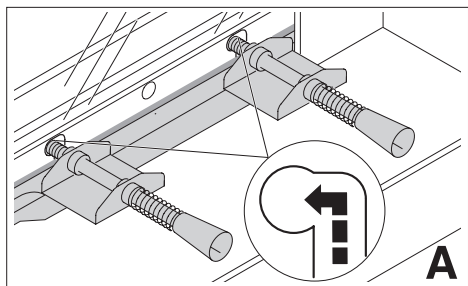
- bedek het mes (B)

⚠ Waarschuwing!
!!Opgelet voor ongelukken!

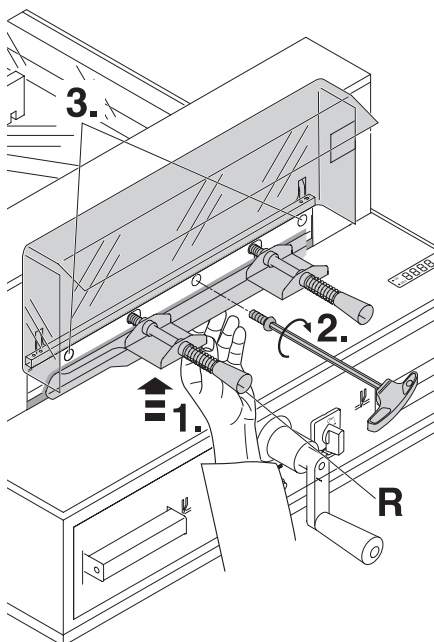
Vervangen van het mes en de snijlat



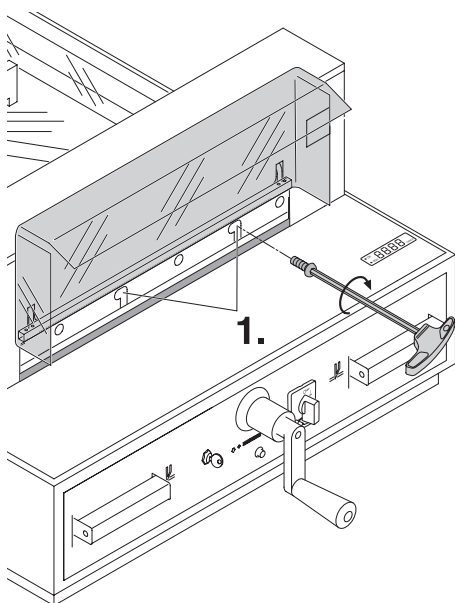
Nieuwe mes met beschermhouder (1.) helemaal naar boven en links in de sleuven schuiven (zie afbeelding **A**) en duw tegelijkertijd beide veren naar achter. Het is alleen nodig om de veren in te drukken als het gepolijste mes vervangen wordt (zie afbeelding **B**).



Vervangen van het mes en de snijlat

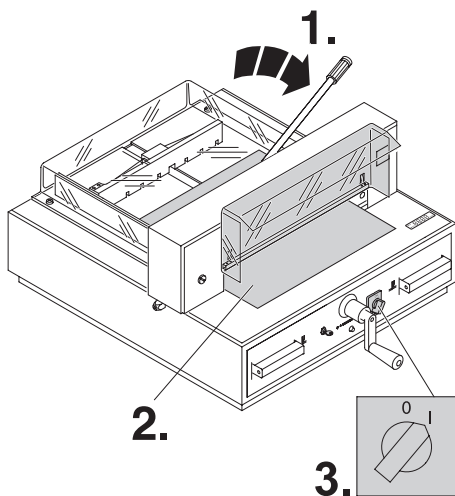


Duw het meswisselgereedschap naarboven met de een hand (1.). Met de andere hand de middelste messchroef licht vastdraaien (2.), daarna de messchroef links en rechts licht vastschroeven (3.). Meswisselgereedschap (R) verwijderen. (messchroef).

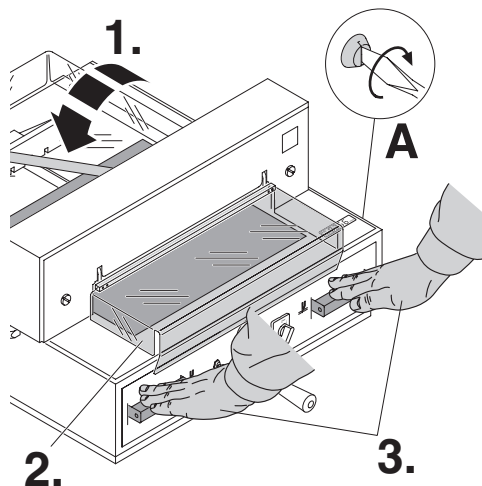


Overblijvende 2 messchroeven (1.) bij de langwerpige gaten licht vastschroeven.

Vervangen van het mes en de snijlat

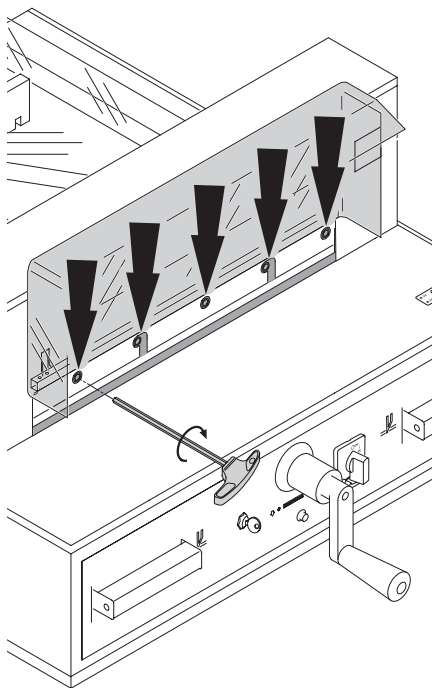


Openen de klem door de klemhandel naar rechts te doen (1.) Alle gereedschap verwijderen en papier over de gehele breedte van het snijbereik leggen (2.). Hoofdschakelaar terug naar positie "I" brengen (3.).



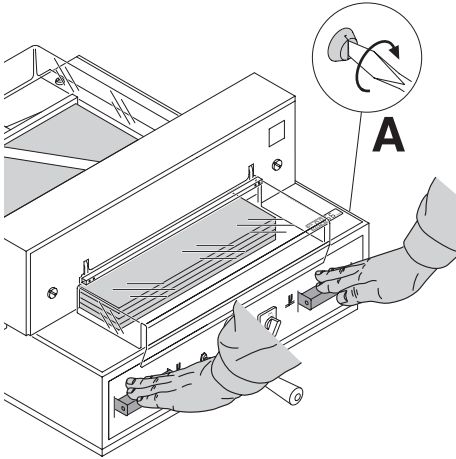
Sluit de klem door de klemhandel naar links te doen (1.) Beschermkap vooraan sluiten (2.). Laat het blad zakken door het indrukken van beide snijknoppen (3.). Indien het laatste vel papier niet volledig is doorgesneden, draai de knop voor bladdiepte instelling (A) dan langzaam ¼ draai naar rechts totdat het papier over de volle lengte is doorgesneden. (1 draai = 1,5 mm)

Vervangen van het mes en de snijlat



De 5 messchroeven met een koppel van 10 Nm vast draaien.

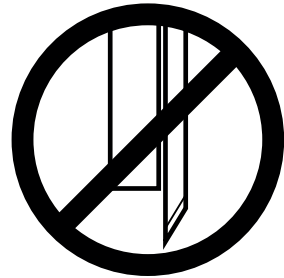
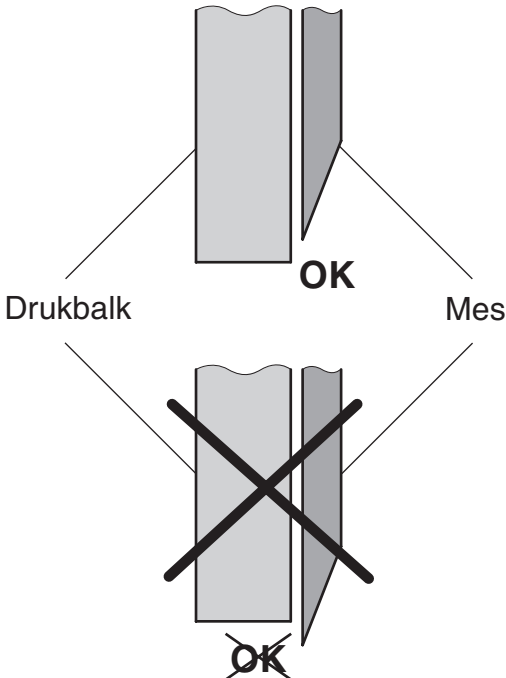
Vervangen van het mes en de snijlat

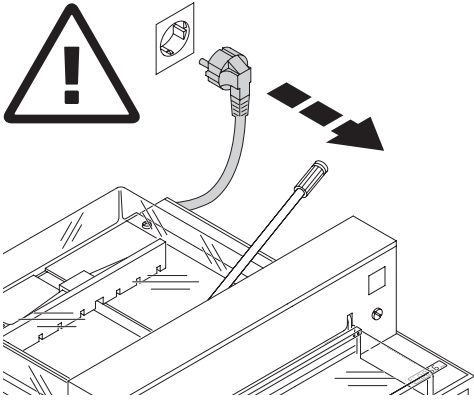


Voer een snijtest uit. Als het laatste vel of vellen papier niet gesneden zijn over heel de lengte, draai dan de mesverstelschroef (A) ¼ draai naar rechts. Herhaal dit zolang het laatste vel niet over de gehele lengte gesneden is. Laat het mes niet te diep snijden (wordt sneller bot).

⚠ Waarschuwing!
Zet nooit de hoofschakelaar op "0" terwijl het mes opwaarts of achteruit beweegt!
Opgelet voor ongevallen!

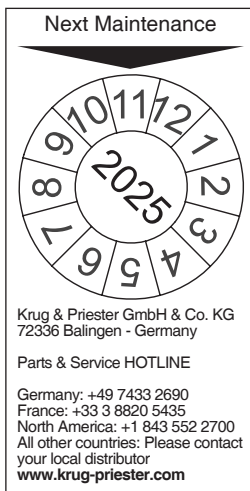
⚠ Waarschuwing!
Het mes moet steeds door de drukbalk afgedekt worden (zie afbeelding hieronder).





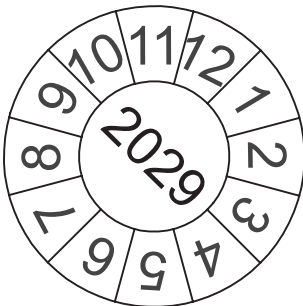
Het onderhoud mag alleen door bekwaam en opgeleid personeel worden verricht.

⚠ Waarschuwing!
Voor servicewerkzaamheden en verwijderen van de kap, stekker eruit trekken.



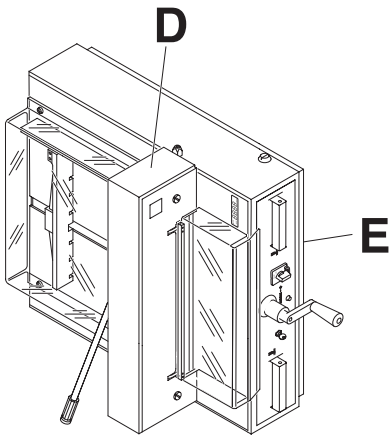
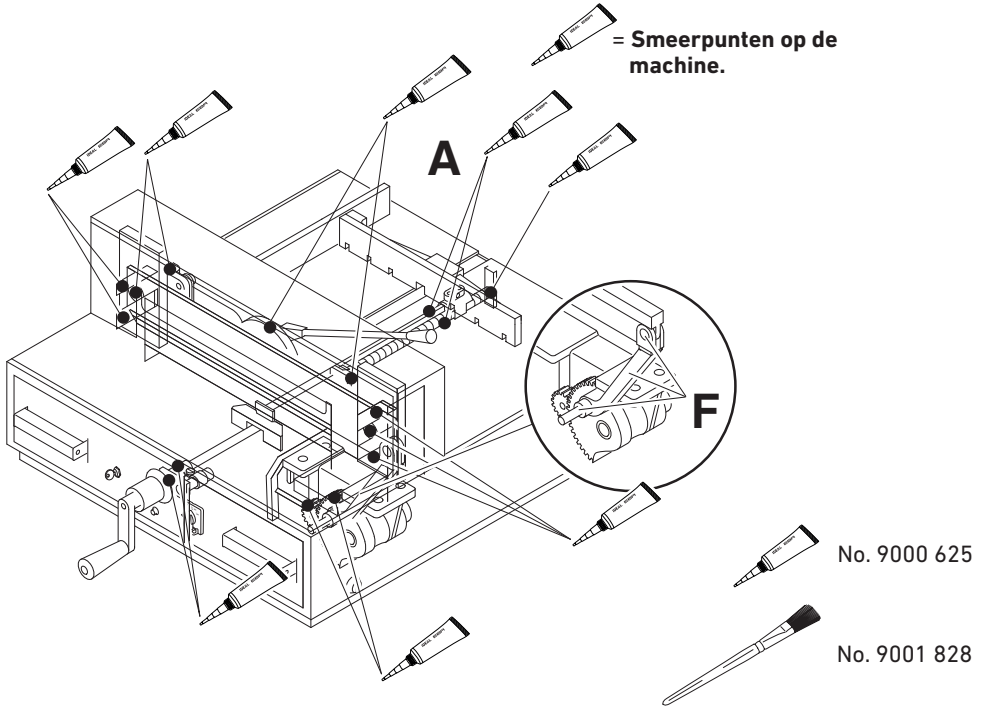
Jaarlijkse inspectie

Om de bedrijfszekerheid te waarborgen en voortijdige slijtage te voorkomen, adviseren wij de machine jaarlijks door een gekwalificeerde technicus te laten controleren en onderhouden.



Veiligheidskeuring

De veiligheidsvoorschriften zijn voor toepassing van het land waarin de snijmachine gebruikt wordt. De producent beveelt een 5-jaarlijkse veiligheidskeuring aan, uitgevoerd door een geautoriseerde keuringsinstantie.



Smeer wekelijks de achteraanlegaandrijving (A) (gebruik speciaal vet voor snijmachines) Smeer de andere onderdelen tweemaal per jaar (zie afbeelding).

⚠ Waarschuwing!

Voor servicewerkzaamheden en verwijderen van de kap, stekker eruit trekken.

Zet de machine op zijn kant.

⚠ Waarschuwing! Kantel gevaar!

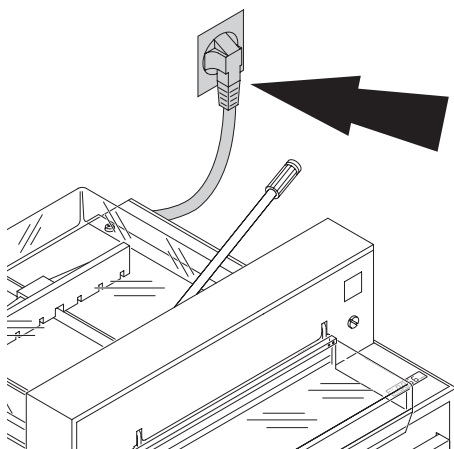
Verwijder de boven kap (D) en de onderplaat (E) (het gereedschap vindt u in de gereedschapset).

- Neem de papierresten weg
- Smeer de machine
- **Kijk de eventuele slijtage van de 2 moeren en de drukstange na (F). Indien nodig, verwittig de klantendienst**
- Monteer de machine

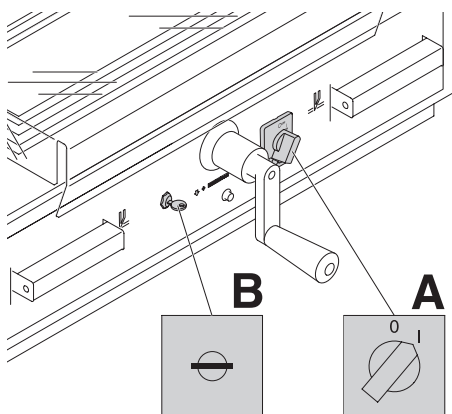
Wanneer de machine meer dan 5 uur per dag gebruikt wordt, dient het onderhoud vaker te gebeuren.



De machine werkt niet!

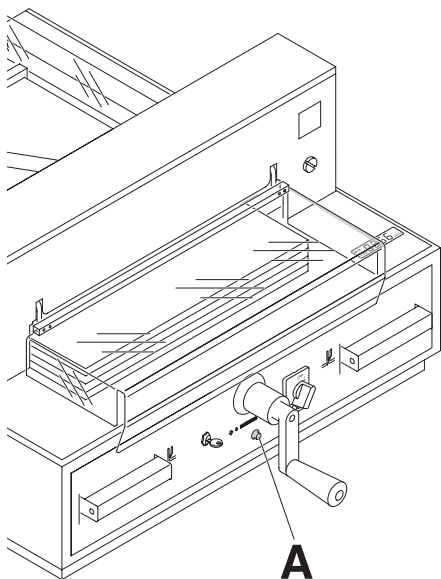


Zit de stekker het stopcontact?



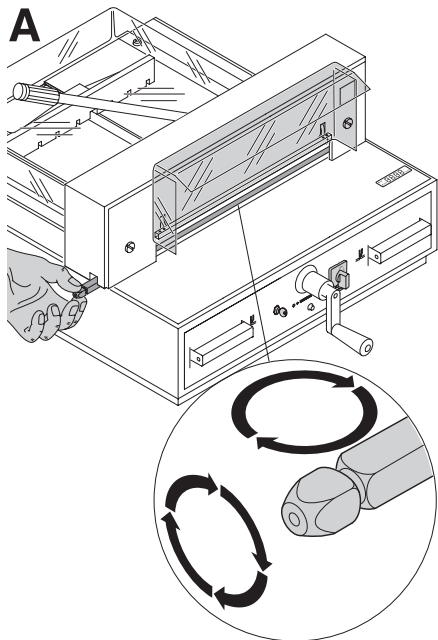
Hoofdschakelaar in positie "I"? **(A)**
Controlesysteem ingeschakeld? **(B)**
(sleutel naar rechts draaien)
Snijden zie pagina 18.

Mogelijke storingen



Machine schakelt uit:

- Overbelasting Veiligheidszekering (A) springt uit (laat de machine 1 minuut afkoelen en druk de veiligheidszekering weer in (A)).
- Machine blokkeert.
- Mes is bot.
Elimineer de reden van de storing en druk de veiligheidszekering (A) terug in.

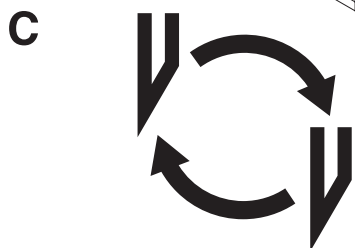
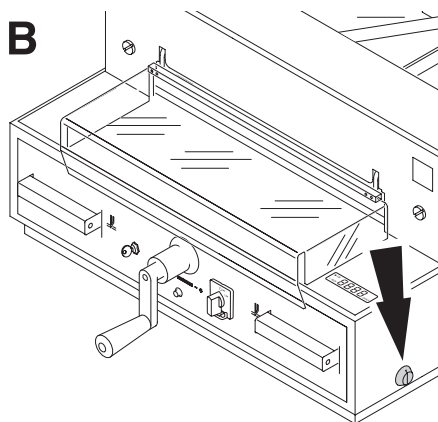


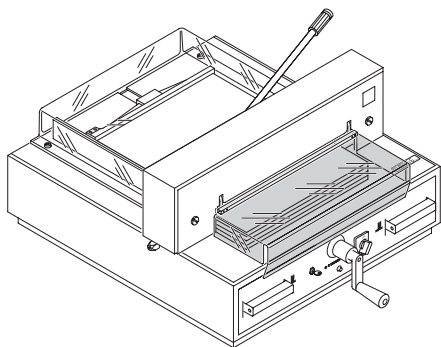
Laatste vel niet doorgesneden :

- Snijlat draaien of keren (**A**).
- Snijdiepte van het mes instellen met behulp van de mesverstelschroef (**B**) (zie pagina 30)

Slechte snijkwaliteit of mes blokkeert in de papierstapel :

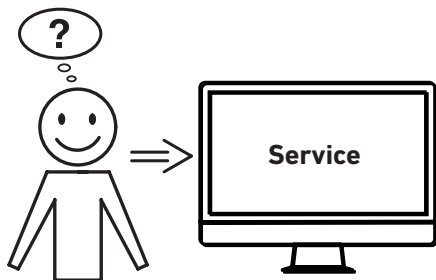
- Vervang het mes (**C**) (zie pagina 22 - 30)





Het snijden lukt niet.

- Als beschermkap open is :
sluit de kap.
- Als beschermkap gesloten is :
open en hersluit de kap (veiligheidstest)



Motor draait maar mes beweegt niet.

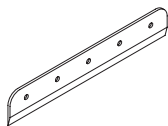
- Veiligheidsrem is geactiveerd !
Informeer de klantendienst !

Helpt geen van de vorige genoemde probleemoplossingen?

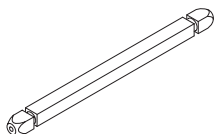
- Contact: Service
 - www.krug-priester.com
 - service@krug-priester.com

Toebehoren

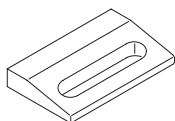
Aanbevolen toebehoren:



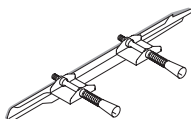
Reservemes No. 9000 121



Snijlatten rood (6 stuks) No. 9000 221
Snijlatten grijs (6 stuks) No. 9000 302



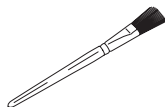
Papierstoter No. 9000 520 ¹



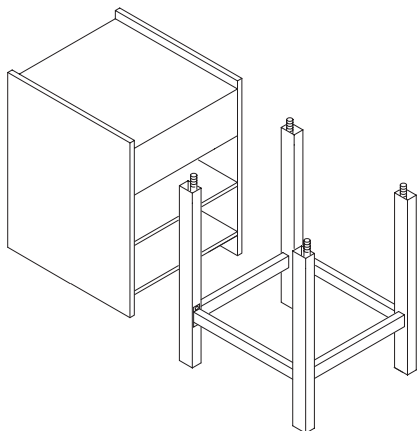
Mesvervangset No. 9000 517 ¹



Vet slang No. 9000 625 ¹



Borstel No. 9001 828

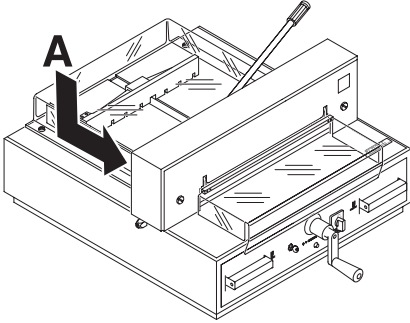


Onderkast No. 4215 1100

Onderstel No. 4205 1100

¹ Bij levering inclusief.

Technische gegevens



Technische gegevens:

- Stroomvoorziening: 230V/50Hz/1~, 120V/60Hz/1~
- Geluidsniveau EN 13023; : < 70 dB (A)
- Stroomverlies < 3,5mA
- Stroomkabel standaard min. 1,5mm² (230V).
- Stroomkabel standaard AWG 18 (15A) (120V)
- Snij hoogte: 40 mm
- Snij lengte 430 mm
- Tafeldiepte 435 mm
- Hoogte/Gewicht
 - 1055 mm/88 kg met Onderstel (4315)
 - 1080 mm/95 kg met Onderkast (4315)
 - 1055 mm/95 kg met Onderstel (4350)
 - 1080 mm/113 kg met Onderkast (4350)

De gedetailleerde technische gegevens vindt u op het typeplaatje van de machine (A). Een schakeldiagram bevindt zich in de schakelkast van de machine.

Bij eventuele garantieclaims, moet de machine voorzien zijn van het originele identificatielabel.

Benodigde ruimte operationeel, service en onderhoud ca. 1200 mm x 1300mm x 1400 mm



I.T.E. Listed 802 D



Deze machine is goedgekeurd door toonaangevende, onafhankelijke veiligheidsinstituten en voldoet aan EG-normen 2006/42/EG, 2014/30/EG

Geluidsniveau informatie:

Het geluidsniveau is < 70 db (A) volgens norm EN 13023.

Technische wijzigingen voorbehouden.



De onderneming Krug + Priester heeft de volgende certificeringen:

- Kwaliteitsmanagementsysteem volgens DIN EN ISO 9001
- Milieumanagementsysteem volgens DIN EN ISO 14001
- Energiemanagementsysteem volgens DIN EN ISO 50001

EG-verklaring van overeenstemming

EG-verklaring van overeenstemming

- Hiermede verklaren wij, dat de in de handel gebrachte machine

	GS- IDENT. No.	UL- IDENT. No.
4315	11431501	10431501
4350	11435001	10431501

- voldoet aan de eisen van de in het vervolg genoemde bepalingen

2006/42/EG:

EC machinerichtlijn.

2014/30/EG:

EMV elektromagnetische compatibiliteitsrichtlijn.

2011/65/EU, 2015/863/EU

RoHS richtlijn.

- **Gebruikte geharmoniseerde normen, in het bijzondere**

**EN 60204-1; EN 1010-1; EN 1010-3; EN 55014-1; EN 55014-2;
EN 61000-3-2; EN 61000-3-3; EN ISO 12100;
EN ISO 13857; EN ISO 11204; EN 13023; EN ISO 13849-1;
BS EN 60204-1; BS EN 1010-1; BS EN 1010-3; BS EN 55014-1; BS EN 55014-2;
BS EN 61000-3-2; BS EN 61000-3-3; BS EN ISO 12100;
BS EN ISO 13857; BS EN ISO 11204; BS EN 13023; BS EN ISO 13849-1**

10.02.2022

Datum

Geautoriseerde vertegenwoordiging voor technische documentatie



Krug & Priester GmbH & Co. KG
Simon-Schweitzer-Str. 34
D-72336 Balingen (Germany)

Daniel Priester
- Directeur -

Notities:

Notities:

