

آلات القص والتقطيع
Guillotines

تعليمات التشغيل
Operating Instructions

IDEAL 4315



IDEAL 4350



Safety precautions إرشادات للسلامة	3
Installation التركيب	10
Operation الإستخدام	13
Operating elements ضوابط التشغيل	20
Blade and cutting stick replacement تبديل الأداة القاطعة وأزرار القطع	25
Maintenance and cleaning الصيانة والعناية	34
Annual inspection / Safety test الصيانة السنوية / إختبار السلامة	34
Possible malfunctions أعطال محتملة	37
Accessories إضافات مرفقة	41
Technical data المعلومات الفنية	42
EC-declaration of conformity الإتحاد الأوروبي – بيان المطابقة	46



من فضلكم قم بقراءة تعليمات التشغيل قبل تشغيل الماكينة مع ضرورة إتباع احتياطات الأمان

Please read these operating instructions before putting the machine into operation and observe the safety precautions. The operating instructions must always be available.



No operation by children!

تجنب قيام الأطفال بتشغيل الماكينة



Do not reach beneath the blade!

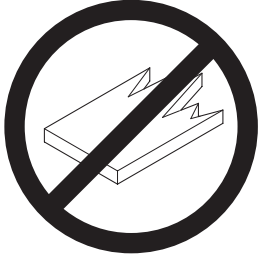
لا تصل تحت السكين



Never leave the blade unattended!
Do not extract or transport the blade without protection!
(See page 27 and 29).
⚠ Danger! Risk of injury!

لا تترك السكين بدون اهتمام
لا تخرج أو تنقل السكين بدون حماية (انظر صفحة 27 و 29)
⚠ خطر! التعرض للأذى





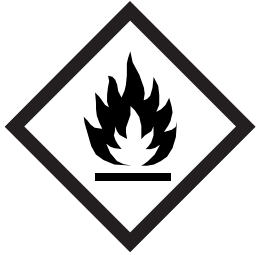
لا تقطع الأشياء الصلبة أو الأشياء التي يتطاير منها شظايا!

Do not cut hard materials or materials which may splinter.



تلباقول داوملا عم ذانرلا مادختسا مدع ني عتي !
عيطقت نم برقولاب لاعتشاللل

Do not use any spray cans with flammable content near to the cutting machine!

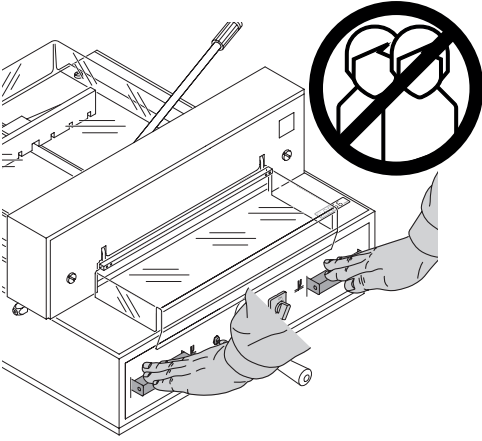


لاعتشاللل تلباقول فيظنتلا داوم لامعتسا مدع يغبني

Do not use any flammable cleaning agents.



Safety precautions إرشادات للسلامة

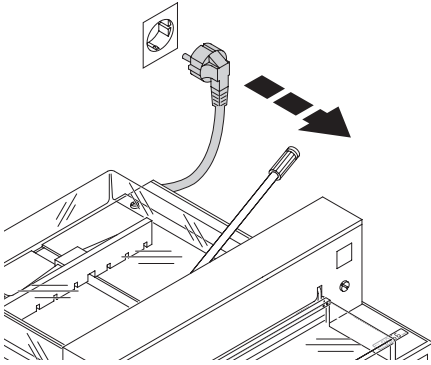


هذه الآلة مصممة لتقطيع أكوام الورق بحجم معين.
هذه الآلة مصممة فقط "لإستخدام شخص واحد!"
⚠️ تنبيه! عدم إزالة روابط الورق وغيرها يؤدي إلى تلف أداة القطع.

The machine is designed for cutting stacks of paper to a specified size.

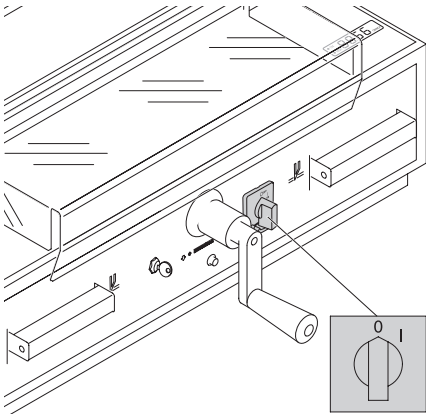
This machine is constructed for "one-man operation" only!

⚠️ **Warning!** Clips or similar damage the cutting blade.



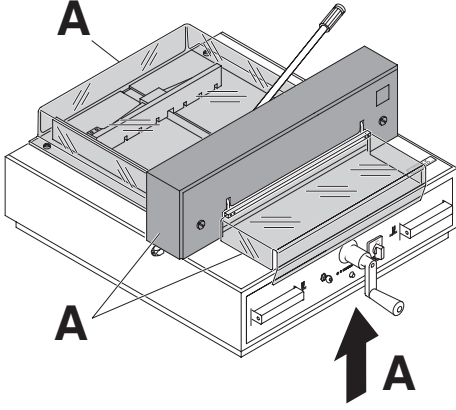
قبل البدء بأعمال الصيانة وإزالة الأغطية عليك سحب قابس الكهرباء!

Disconnect from the mains before starting any service work or before removing the panels!



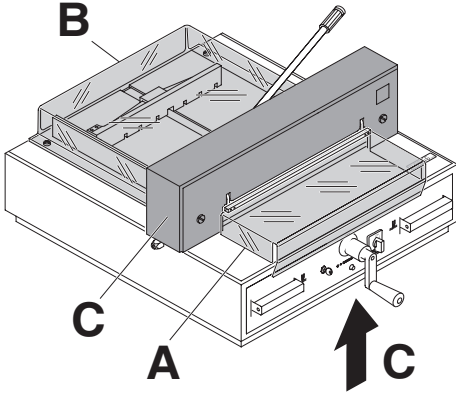
لا تقم بتبديل أداة القطع وأزرار القطع إلا بعد إغلاق مفتاح التشغيل الرئيسي.

Replacement of blade and cutting stick may be performed only when the main switch is switched off!



أجزاء الآلة التي تشكل خطراً تكون مغطاة بالغطاء (A)!

All components which could endanger the operator are covered by a guard (A)!

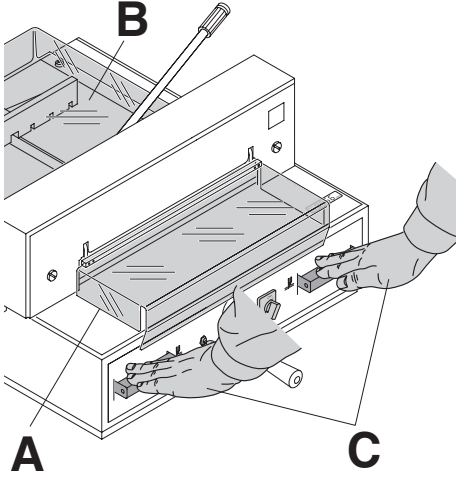


لا ينبغي تشغيل الآلة دون أجهزة السلامة التالية:

- غطاء أمامي (A)
- غطاء السلامة بالخلف مثبت بشكل محكم بواسطة مسامير (B)
- وتلبيسات (C)

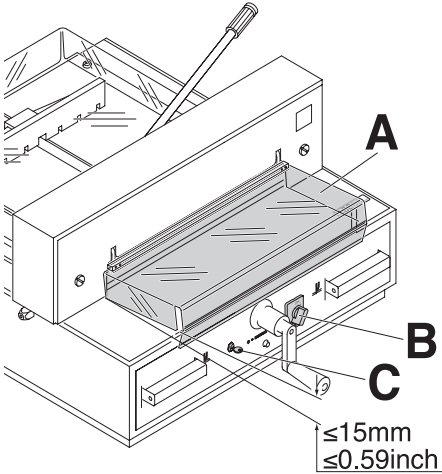
Operating the machine without safety device is forbidden!

- Movable front safety guard (A)
- rear screwed safety guard (B)
- and cover (C)



يتم تأمين عملية القص التي تشكل خطراً للإنسان بواسطة غطاء أمامي متحرك (A)، غطاء السلامة بالخلف مثبت بشكل محكم بواسطة مسامير (B) والضغط على الزرين في آن واحد باستخدام اليدين معاً (C)

The dangerous cutting movement is safeguarded by a movable guard (A), rear screwed safety guard (B) and a safety two-handed control system! (C)

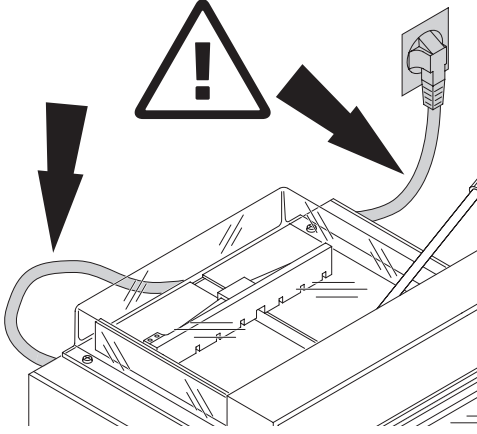


ينبغي فحص النقاط التالية دائماً قبل أي عمل وبعد كل تغيير لشفرة القص:

- تكون وظيفة الإيقاف من الغطاء الأمامي (A) (صحيحة إذا كانت الفجوة بين الطاولة والغطاء الأمامي أقل من 15 مم)
- التأكد من عمل مفتاح التشغيل الرئيسي (B)
- التأكد من عمل وظيفة التحكم (C)

Before working with the machine and after every blade replacement the automatic cut-off function of safety guard (A), (correct if distance between cover and table is ≤ 15 mm) main switch (B) and control panel (C) must be checked.

Safety precautions إرشادات للسلامة



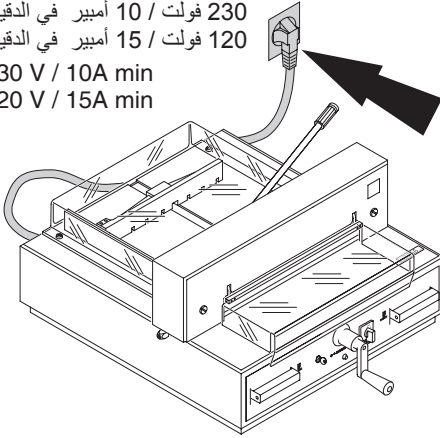
حماية سلك الكهرباء من الحرارة، والزيوت أو القطع الحادة!

Protect mains cable against heat, oil and sharp edges!

230 فولت / 10 أمبير في الدقيقة
120 فولت / 15 أمبير في الدقيقة
230 V / 10A min
120 V / 15A min

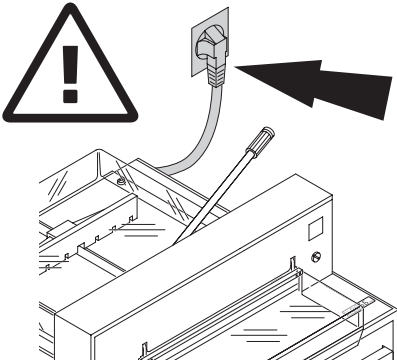
ضرورة تأمين التيار الكهربائي!

Connect the power cord to a single phase socket.

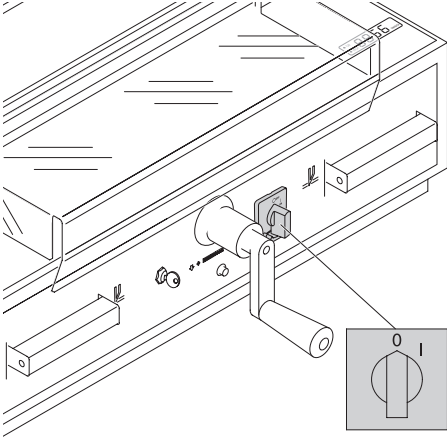


وصول سهل لوصل الكهرباء!

Ensure free access to mains

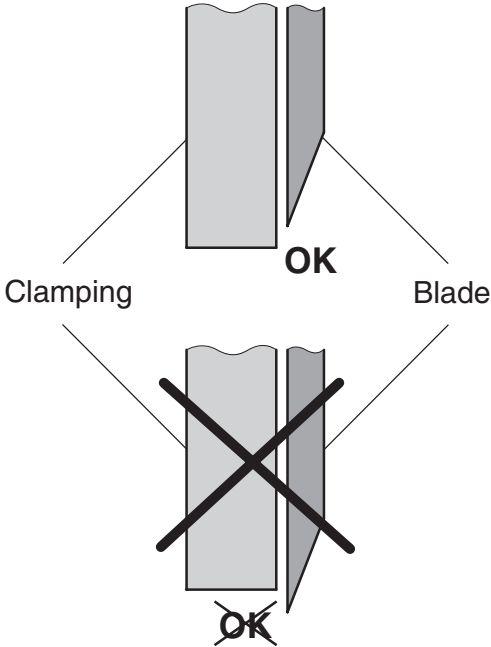


Safety precautions إرشادات للسلامة



أغلق التشغيل في حالة عدم الحاجة للجهاز لفترة طويلة.
(المفتاح الرئيسي على "0").

When not in use for a longer period switch off (Main switch to "0").

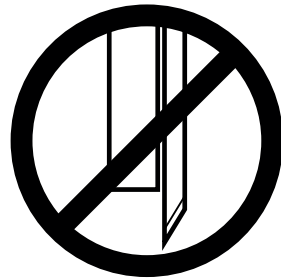


⚠ تحذير! لا ينبغي وضع مفتاح التشغيل الرئيسي أثناء الحركة الصاعدة والنازلة للشفرة على وضع "0"! خطر الإصابة!

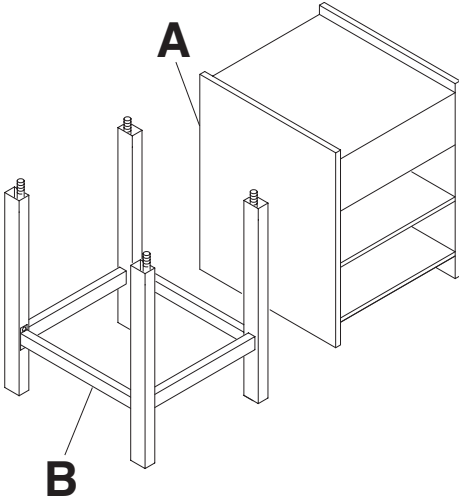
⚠ تحذير! يجب أن تكون الشفرة دائما مغطاة بدعامة الضغط!

⚠ **Danger!**
Do not turn main switch to position "0" whilst blade is moving upwards or downwards!
Risk of injury!

⚠ **Danger!** Blade must always be covered by the pressing bar.

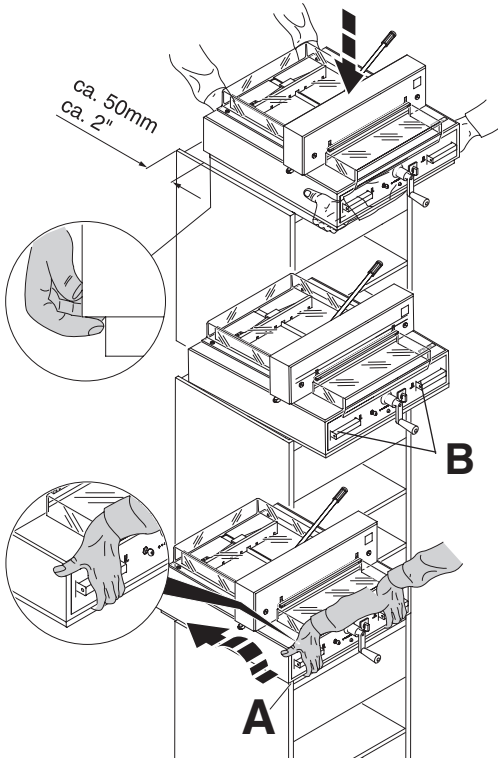


Installation التركيب



أخرج الخزانة الأرضية (A) (أدوات ملحقة) من التغليف وضعها على الأرض وقم بتركيب الهيكل السفلي (B) (أدوات ملحقة) وفقا للتعليمات المرفقة بشكل منفصل.

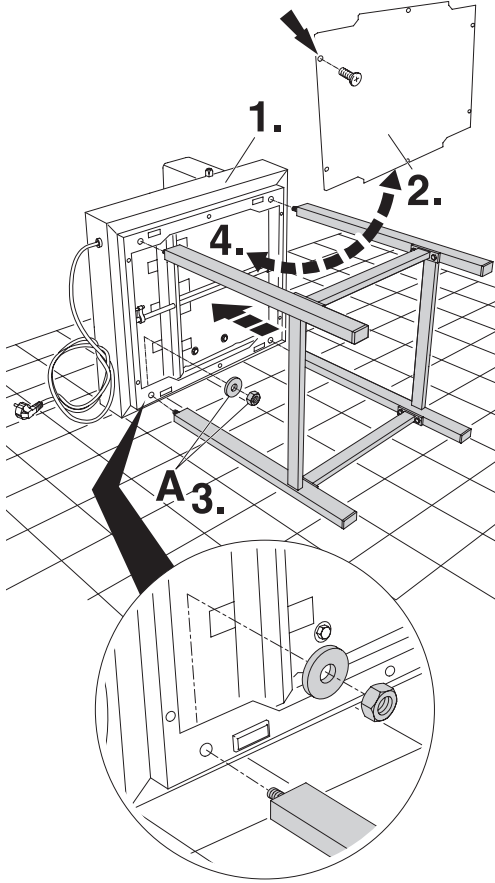
Unpack the cabinet (A), (accessories) or stand (B), (accessories) and assemble according to the enclosed separate instructions.



أخرج الآلة بمساعدة شخصين قويين من التغليف ثم ضعها على الخزانة الأرضية أو على طاولة العمل. لا ينبغي إخراج الآلة من التغليف عن طريق أخذها من مكان وجود أزرار التحكم (B) ! يجب أن تكون جهة استخدام الآلة في مستوى متوازي مع الخزانة الأرضية (A) ! ينبغي الإنتباه إلى الأصابع! **⚠ خطر الإصابة!**

2 strong people are required to lift the machine onto the cabinet. Beware of fingers! **Do not hold onto the actuators (B) when lifting the machine out of the packaging! The operating side of the machine must align with the cabinet (A)!**

⚠ Risk of injury!



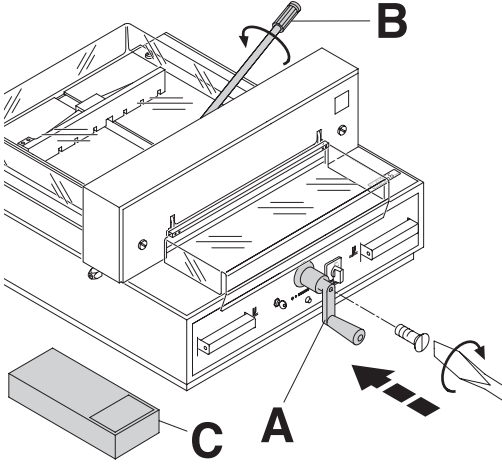
- تركيب الهيكل السفلي:
أخرج الآلة بمساعدة شخصين قويين من التغليف.
- ضع الآلة جانبيا على الأرض (1).
 - إزالة الغطاء السفلي (2).
 - تثبيت الهيكل السفلي والجزء العلوي للآلة بالمسامير: ضع حلقات إحكام الربط المرفقة وصواميل سداسية الأجزاء (A) (واحدة لكل مسمار) ثم شدّها بقوة بواسطة مفك عادي (3).
 - تثبيت الغطاء السفلي من جديد بواسطة مسامير (4).
 - ضع الآلة على الشكل الصحيح.

Assembly of stand:

2 strong people are required to lift the machine out of the packaging.

- Lay the machine on the floor side wards (1).
- Remove the lower cover (2).
- Place the cutter correctly onto the machine stand. Fit the 4 washers and tighten the 4 hexagon nuts with a spanner (3).
- Screw on the lower cover (4).
- Install the machine.

Installation التركيب

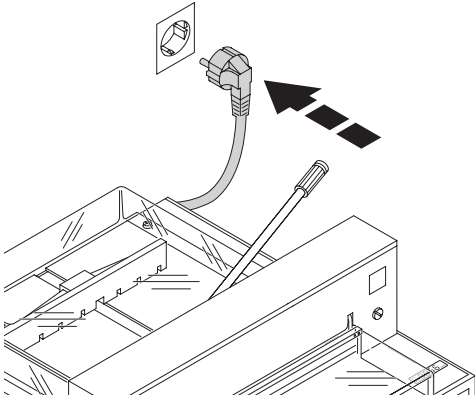


تثبيت ذراع تدوير جزء التقويم الخلفي (A) جيدا باستخدام مسامير.

ثبت المقبض اليدوي (B) جيدا (خاص فقط بموديل 4315)

(أجزاء التركيب والعدة موجودة في صندوق الأدوات (C)).

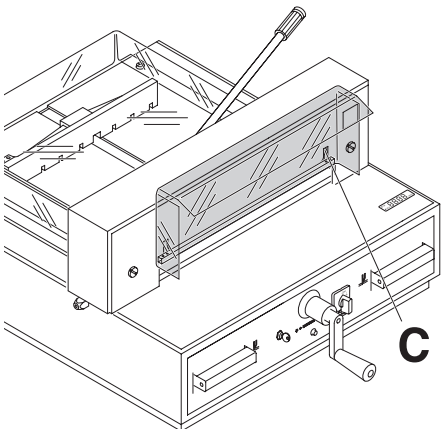
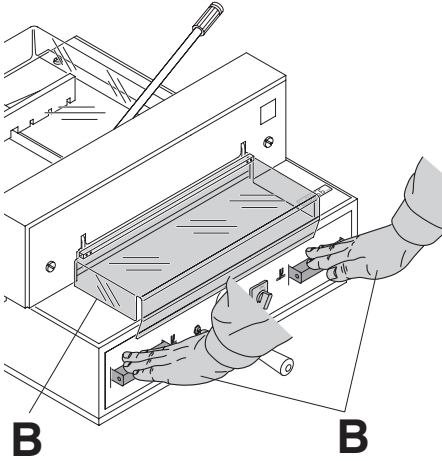
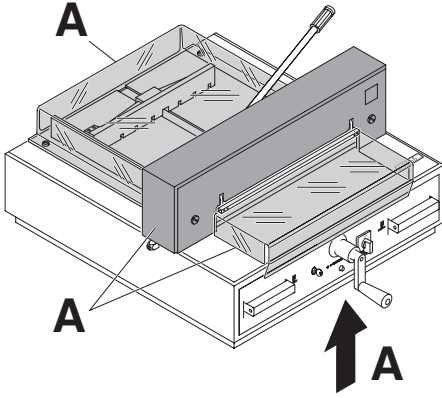
Screw on the backgauge crank (A).
Screw on the handle (B) (only 4315)
found in the tool set (C).



صل السلك الكهربائي في القابس.
يجب أن يكون الجهاز متصلا على حدة
بفيش كهربائي (مقبس جداري) خاص به وحده.

Plug into socket.
The machine must be connected directly to
the socket.

الإستخدام Operation



قم بتشغيل الجهاز فقط بعد أن تكون قرأت وفهمت كتيب التشغيل وإرشادات السلامة.

تأكد من إكمال التركيب و الجاهزية الوظيفية لأنظمة السلامة قبل البدء بالتشغيل.

• ينبغي تركيب جميع الألبسة (A).

• لا يجب الضغط على زرّي القص

إلا إذا كان الغطاء الأمامي مغلقا وينبغي الضغط على

الزرين في آن واحد باستخدام اليدين معا (B).

• لا ينبغي أن يغلق الغطاء الأمامي تلقائيا،

وإذا كان الأمر كذلك يجب شد المسمار الداخلي

سداسي

الرأس اتجاه اليمين بإحكام (C).

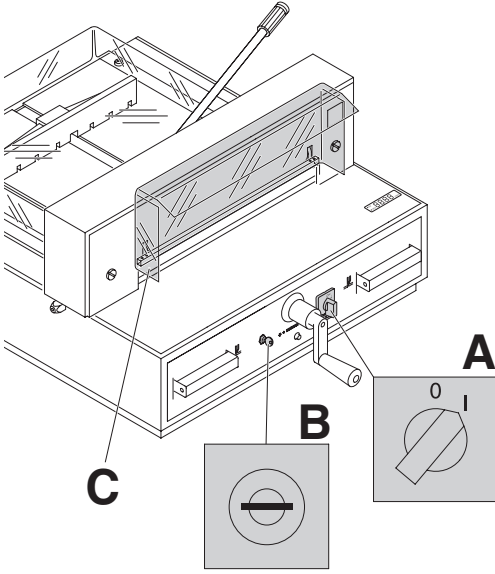
يُنصح بتحضير وتعبئة جدول للصيانة (كتيب صيانة) والإهتمام به.

It is forbidden to operate the machine if the operating and safety instructions have not been understood. Please check the safety devices are functioning and complete before use.

- All covers have to be mounted (A).
- The release for cutting is allowed only if the cover is closed and the two-hand safety device is operated at the same time (B).
- The front cover should not close by itself. Tighten the hexagonal recess screw right (C).

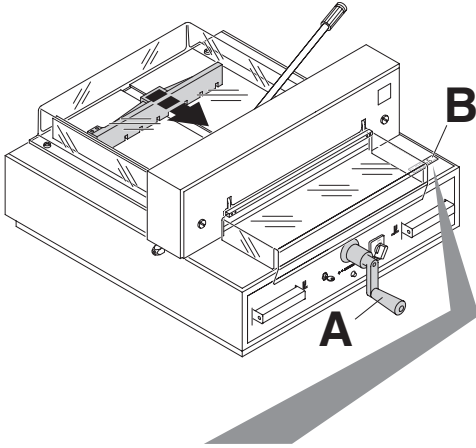
We recommend you keep a record of your test results.

الإستخدام Operation



- .ضع مفتاح التشغيل الرئيسي على وضع "I" (A).
ادخل مفتاح التحكم وأدره إلى اليمين (B).
إفتح غطاء السلامة (C).
الآلة جاهزة للتشغيل.

Position the main switch "I" (A) Insert the key the control system and move it to the right (B). Open the safety guard (C). The machine is now ready for use.



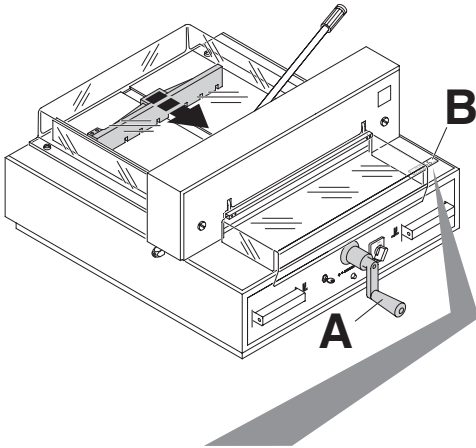
يتم إعداد المقياس عبر ذراع تدوير جزء التقويم الخلفي (A). يتحرك على شاشة العرض (B) رمز إتجاه الدوران ←- نحو اليمين (انظر الصورة C) ويظهر إتجاه دوران ذراع تدوير جزء التقويم الخلفي (A) إلى اليمين. قم بلف ذراع تدوير جزء التقويم الخلفي إلى اليمين حتى يظهر المقياس (أنظر الصورة E). تم إدخال النقطة المرجعية. الآن يمكن إعداد مقياس القص بواسطة ذراع التدوير (A). إذا وجد جزء التقويم الخلفي في الأمام تماما، يتحرك رمز إتجاه الدوران ←- إلى اليسار، (أنظر الصورة D). قم بلف ذراع تدوير جزء التقويم الخلفي إلى اليسار حتى يتغير رمز إتجاه الدوران نحو اليمين ←- (انظر الصورة C). بعد ذلك لف ذراع تدوير جزء التقويم الخلفي نحو اليمين حتى يظهر المقياس (أنظر الصورة E). تم إدخال النقطة المرجعية. الآن يمكن إعداد مقياس القص بواسطة ذراع التدوير (A). ابدأ مقياس القص من ← الخلف.



يظهر المقياس على شاشة العرض (B) (سم أو بوصة)

إنتباه:

إذا تم إيقاف تشغيل الآلة فقط بواسطة مفتاح التحكم ⑦ (يبقى مفتاح ⑤ التشغيل الرئيسي مشغلا) فلا ينبغي إدخال النقطة المرجعية من جديد في حالة إدخال مقياس قص آخر.



The measurement is set with the backgauge crank. (A) The symbol – rotary direction – $\overline{\text{—}}$ moves to the right on the display (B) (see picture C). The rotary direction of the backgauge crank (A) is indicated on the right. Keep turning the backgauge crank to the right until a measurement appears (see picture E). The reference position is reached. The cutting size can now be set with the handle (A).

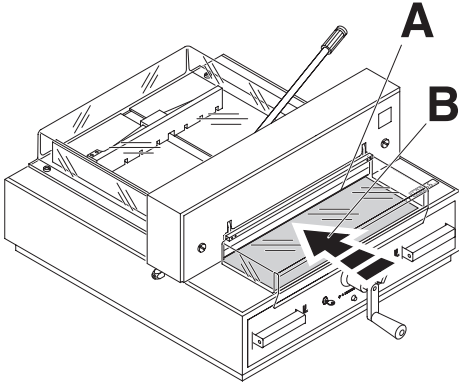
If the backgauge is right at the front the symbol – rotary direction – $\overline{\text{—}}$ will move to the left (see picture D). Turn the backgauge crank to the left until the rotary direction appears on the right $\overline{\text{—}}$ in the display (see picture C). Afterwards turn the backgauge crank to the right until a measurement appears (see picture E). The reference position is reached. The cutting size can now be set with the handle (A). Proceed to position \rightarrow from the rear.

Measurement is shown on the display in inches or cm (B).

Information:

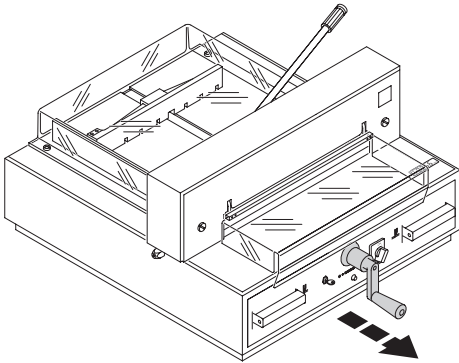
When the machine is only switched off by the Key switch ⑦ (main switch ⑤ is still ON) it is not necessary to advance to the reference point when a new measurement is inserted.

الإستخدام Operation



تظهر علامة القص بواسطة شعاع ضوئي أحمر (A) تقص الشفرة تماما بالحافة الأمامية (B) للشعاع الضوئي. تستخدم فقط إذا لم يكن هناك مقياس دقيق للقص).

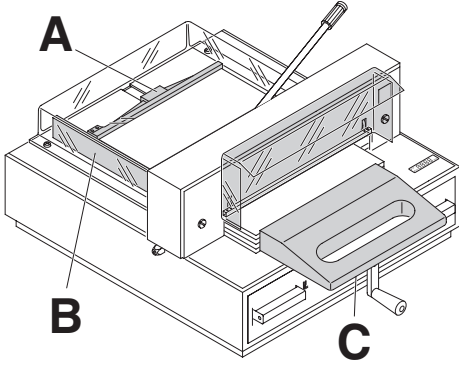
Optical cutting red line (A). Blade cuts on the front edge (B) of the light beam.
(Only use when no exact cut is required).



يمكن تجنب التغيير غير مقصود في مقياس القص عن طريق جذب ذراع التدوير إلى الأمام.

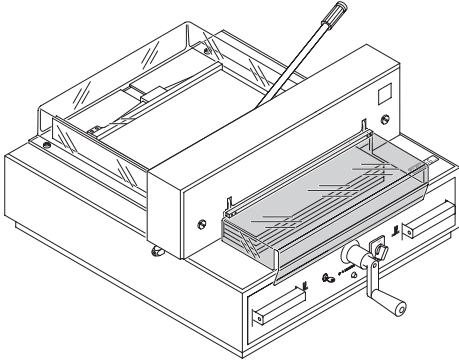
Pull out the handle to avoid the measurement being wrongly adjusted.

الإستخدام Operation



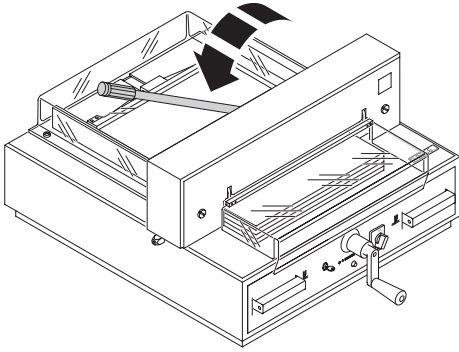
يوضع الورق على جزء التقويم الخلفي (A) وجزء التقويم الجانبي (B). لتحريك مجموعة من الورق، عليك باستخدام زاوية رص الورق (C). لتدوير مجموعة من الورق عليك أولاً تحريك جزء التقويم الخلفي إلى الأمام).

Position the paper on the backgauge (A) and the side lay (B). To move paper stacks, please use the paper knock-up block (C). Run backgauge to the front for turning the paper stack.



أغلق غطاء السلامة.

Close the safety guard.



4315

ينبغي إمالة المقبض اليدوي للضغط على الورق إلى اليسار قبل كل عملية قص ثم تثبيته بواسطة رجة طفيفة.

4350

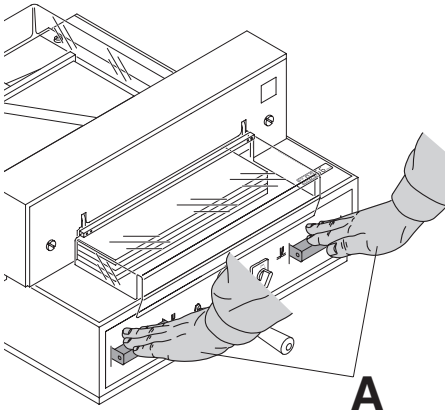
يتم الضغط أثناء القص بكيفية تلقائية.

4315

Before every cut the lever must be moved to the left and tightened with light pressure.

4350

The clamp moves automatically when cutting is activated.

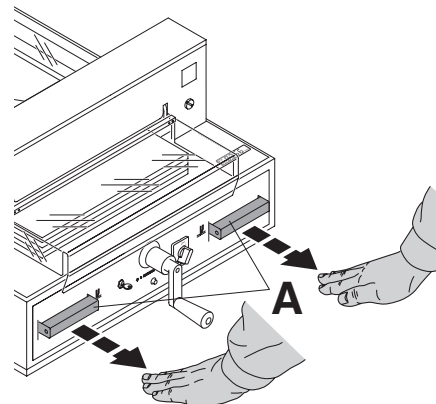


تنفيذ عملية القطع:

عليك الضغط على الزرين (A) بكلتي اليدين وفي نفس الوقت طوال فترة القطع حتى نهاية عملية القطع.

Cutting activation:

Press both buttons of the two-handed control system (A) simultaneously and keep them pressed until the paper is completely cut.



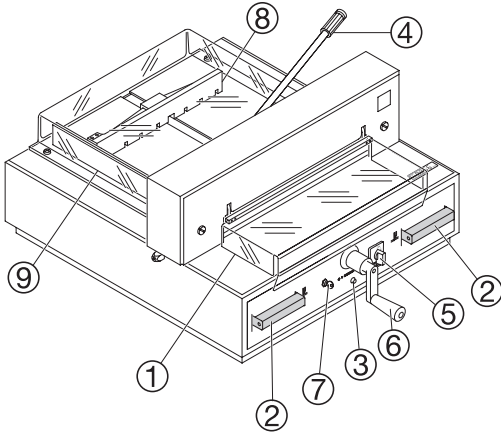
إنهاء عملية القطع أو توقيفها لفترة معينة:

عليك ترك الضغط المتزامن على الزرين (A) وإبعاد يديك عن الزرين.

To interrupt or stop cutting:

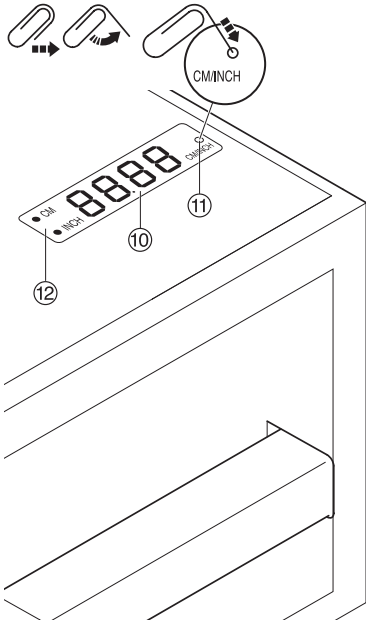
To interrupt or stop cutting, release both buttons (A) of the two-hand control.

الإستخدام Operation



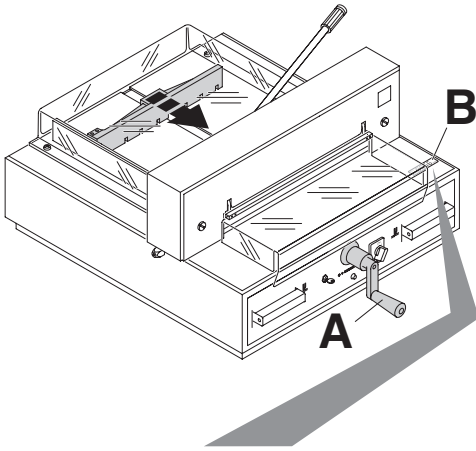
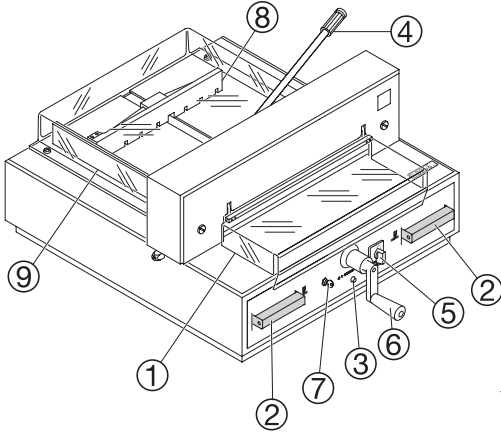
عناصر التحكم

- ① - الغطاء الأمامي
- ② - الضغط على زرّي القص باستخدام اليدين معا
- ③ - الحماية من تجاوز مستوى التحمل أثناء تشغيل الشفرة
- ④ - الضغط
- ⑤ - مفتاح التشغيل الرئيسي
- ⑥ - ذراع التدوير لتعديل جزء التقيوم الخلفي
- ⑦ - مفتاح التحكم
- ⑧ - جزء التقيوم الخلفي
- ⑨ - جزء التقيوم الجانبي باليسار
- ⑩ - شاشة لعرض المقياس (سم أو بوصة)
- ⑪ - تغيير إلى سم - بوصة
- ⑫ - وحدة القياس (سم أو بوصة)



Operating elements

- ① - Front safety guard
- ② - Safety two-handed control system
- ③ - Overload switch blade drive
- ④ - Clamping
- ⑤ - Main switch
- ⑥ - Crank handle for backgauge setting
- ⑦ - Key switch
- ⑧ - Backgauge
- ⑨ - Side lay left
- ⑩ - Display cutting size (cm or inch)
- ⑪ - Changeover cm/inch
- ⑫ - Measuring unit (cm or inch)



بدء تشغيل الآلة

- ضع مفتاح التشغيل الرئيسي ⑤ على وضع "I"، وشغل مفتاح التحكم ⑦ (تدوير المفتاح إلى اليمين) لإفتح الغطاء الأمامي ①.

⚠ تحذير!

قبل قص مقياس معين ينبغي التأكد من أن وحدة القياس (سم أو بوصة) معايرة بكيفية صحيحة.

شاشة عرض على شكل سم أو بوصة

- بالضغط على ⑪ ← تعرض الشاشة بالتناوب بين ملم و بوصة. (أنظر الصورة صفحة 20، الصورة باليسار في الأسفل)

- يتم إعداد المقياس عبر ذراع تدوير التوقيف الخلفي (A) على شاشة العرض (B) يتحرك رمز إتجاه الدوران ← نحو اليمين، (أنظر الصورة C)

يتم عرض إتجاه دوران ذراع تدوير جزء التقيوم الخلفي نحو اليمين. قم بلف ذراع تدوير جزء التقيوم الخلفي حتى يظهر المقياس (أنظر الصورة E).

تم إدخال النقطة المرجعية. يمكن إعداد مقياس القص

بواسطة ذراع التدوير (A)

إذا وجد التقيوم الخلفي في الأمام تماما،

يتحرك رمز

إتجاه الدوران ← إلى اليسار، (أنظر الصورة D).

يتغير رمز إتجاه الدوران نحو اليمين (أنظر الصورة C).

قم بلف ذراع تدوير التقيوم الخلفي حتى يظهر المقياس (أنظر الصورة E). تم إدخال النقطة المرجعية. يمكن

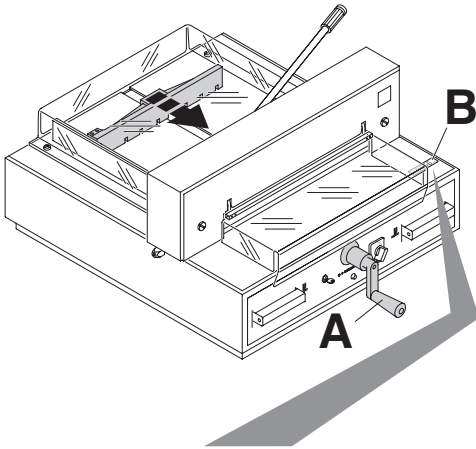
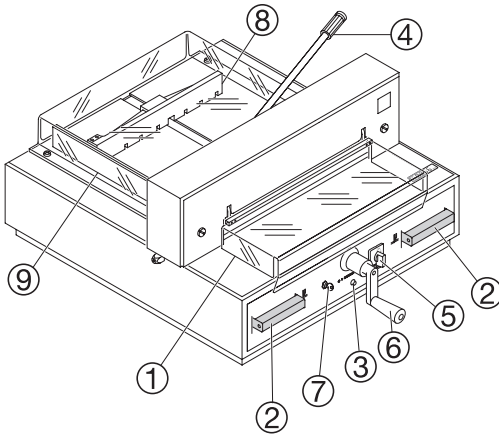
الآن إعداد مقياس القص بواسطة ذراع التدوير (A)

ابداً مقياس القص من ← الخلف.

يتم عرض وحدة القياس (سم أو بوصة) بواسطة

مؤشر ⑫ LED. للإعداد أنظر صفحة 20، الصورة باليسار في الأسفل.





Start machine

- Main switch ⑤ to position "I", insert the key ⑦ for the control panel and turn it to the right. Open the front safety guard ①.

⚠ Warning!

Before cutting a measurement please check if the correct scale (cm or inch) is set.

Display in cm or inch

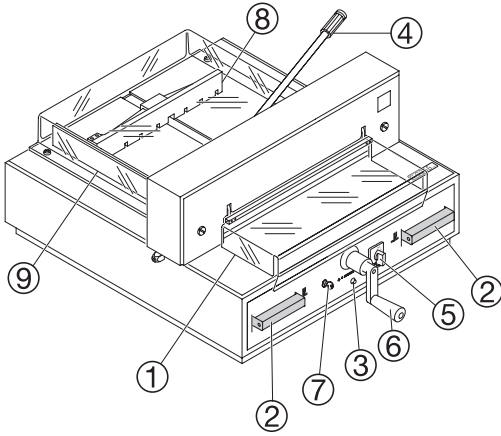
- Press $\frac{cm}{inch}$ ⑪ → Display changes between cm and inch. For information on how to store see page 21, picture below left.
- The measurement is set with the backgauge crank. (A) The symbol – rotary direction – ↻ moves to the right on the display (B) (see picture C). The rotary direction of the backgauge crank (A) is indicated on the right. Keep turning the backgauge crank to the right until a measurement appears (see picture E).

The reference position is reached. The cutting size can now be set with the handle (A).

If the backgauge is right at the front the symbol – rotary direction – ↻ will move to the left (see picture D). Turn the backgauge crank to the left until the rotary direction appears on the right ↻ in the display (see picture C). Afterwards turn the backgauge crank to the right until a measurements appears (see picture E). The reference position is reached. The cutting size can now be set with the handle (A). Proceed to position → from the rear.

The measurement scale in cm or inch has a LED display ⑫.

For information on how to store see page 20, picture below left.

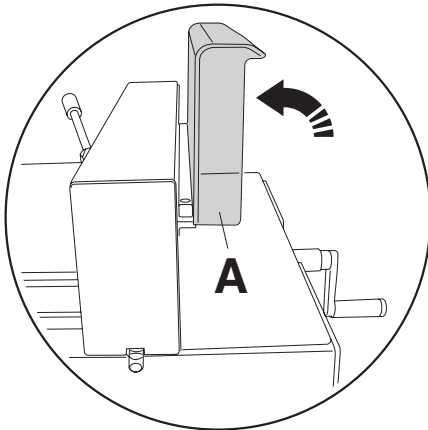


القص حسب مقياس معين

- قم بإعداد مقياس القص بواسطة ذراع التدوير ⑥ .
- ضع الورق وادفعه بواسطة زاوية الرص اتجاه جزء التقويم الخلفي ⑧ وجزء التقويم الجانبي بالجهة اليسرى ⑨.
- ينبغي وضع المقبض اليدوي للضغط ④ نحو اليسار وتثبيته بواسطة رجة طفيفة (خاص فقط بموديل 4315)
- أغلق الغطاء الأمامي ① .
- أضغط على زرّي القص.

القص حسب العلامة

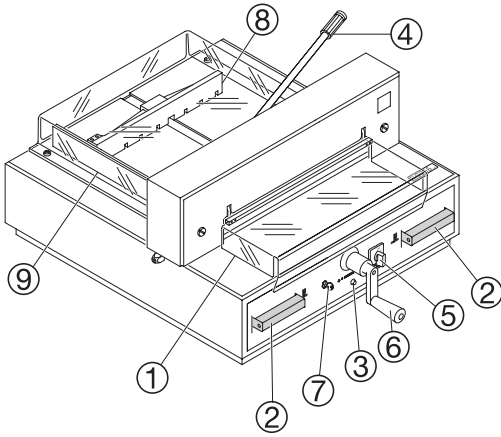
- تحريك جزء التقويم الخلفي بواسطة ذراع التدوير ⑥ إلى الخلف.
- ضع الورق وادفعه بواسطة زاوية الرص اتجاه جزء التقويم الخلفي ⑧ وجزء التقويم الجانبي بالجهة اليسرى ⑨.
- قم بلف ذراع التدوير ⑥ نحو اليمين حتى تظهر العلامة على الشيء المراد قصه تحت خط القص المرئي.
- ينبغي وضع المقبض اليدوي للضغط ④ نحو اليسار وتثبيته بواسطة رجة طفيفة (خاص فقط بموديل 4315)
- أغلق الغطاء الأمامي ①.
- أضغط على زرّي القص.



الضغط على زرّي القص

⚠ تحذير!

- ينبغي فتح الغطاء الأمامي بالكامل قبل كل عملية قص (A).
- لتدوير مجموعة الورق يجب أولاً تحريك جزء التقويم الخلفي إلى الأمام.
- لا يجب توقيف الحركة الصاعدة للشفرة عبر عمليات التحويل التشغيلي.
- أغلق الغطاء الأمامي ①.
- ينبغي دائماً أن تكون الشفرة في أعلى ومغطاة تماماً بدعامة الضغط، المرجو عدم لمس الشفرة.
- خطر الإصابة. (انظر تعليمات السلامة على الصفحة 33)



Cutting to specified dimensions

- The cutting size can now be set with the handle ⑥.
- Insert paper and move by means of the stacking angle to the backgauge ⑧ and side lay on the left ⑨.
- Move the pressing lever ④ to the left by a slight swing (only 4315).
- Close the front safety guard ①.
- Release the cut.

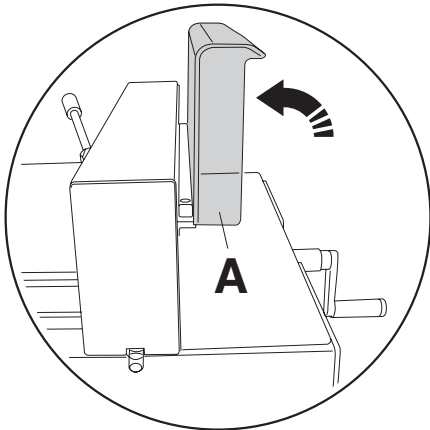
Cut according to markings

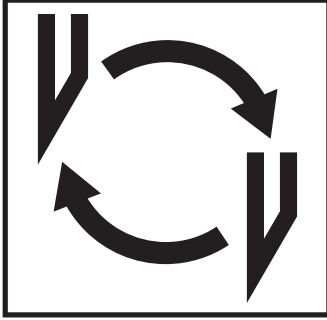
- Adjust the backgauge with the crank handle ⑥ to the back.
- Insert paper and move by means of the stacking angle to the backgauge ⑧ and side lay on the left ⑨.
- Turn crank handle ⑥ to the right until the marking on the paper to be cut is below the cutting line indicator.
- Move the pressing lever ④ to the left by a slight swing (only 4315).
- Close the safety guard ①.
- Release the cut.

Cutting activation

⚠ Warning!

- **The front safety guard must be opened completely before every cut (A).**
 - Run backgauge to the front for turning the paper stack.
 - Do not interrupt the upward movement of the blade by performing switching procedures.
 - Close the front safety guard ①.
 - Blade must always be at the top and be covered by the clamp. Do not touch the blade
- risk of injury! (see security information on page 33).





إذا قلت جودة القطع:

- تأكد من عمق القطع (أنظر صفحة 33).
 - تأكد من زر القطع (أنظر صفحة 26).
 - زد من حدة أداة للقطع أو ضع أخرى جديدة (أنظر صفحة 25 إلى 33).
- إذا نقص ارتفاع أداة القطع عن 35 مم (1,38 بوصة) فإن أداة القطع لا يمكن زيادة حداثتها. فيجب تبديل أداة القطع بأخرى جديدة.

قم بتبديل أداة القطع فقط في الورشات المتخصصة المؤهلة أو التابعة للشركة الصانعة

Krug & Priester, D-72336
Balingen

⚠ تحذير! خطر الإصابة بجروح!

أداة القطع حادة للغاية!

لا تخرجها أو تنقلها من مكان لآخر بدون أدوات التبديل المرفقة! عملية تبديل أداة القطع يجب أن تتم فقط من قبل شخص مناسب ومدرب على ذلك.

If the cutting quality decreases:

- Check the cutting depth (see page 33).
- Check the cutting stick (see page 26).
- Replace or grind the blade (see page 25 - 33).

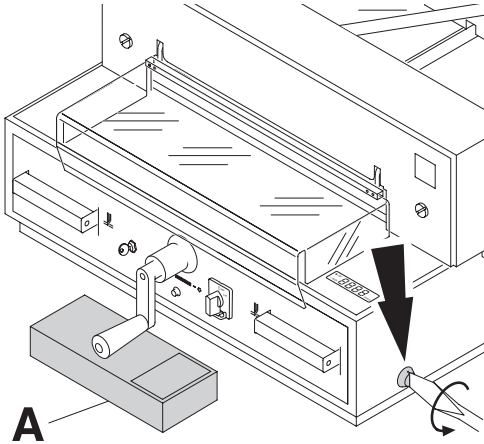
The blade cannot be ground if the blade height is less than 35 mm/1,38 inches. A new blade must be used.

Purchase the new blade from Krug & Priester, D -72336 Balingen only. The blade may only be ground by a qualified workshop or from the manufacturer Krug & Priester, D -72336 Balingen.

⚠ **Danger! Risk of injury!**

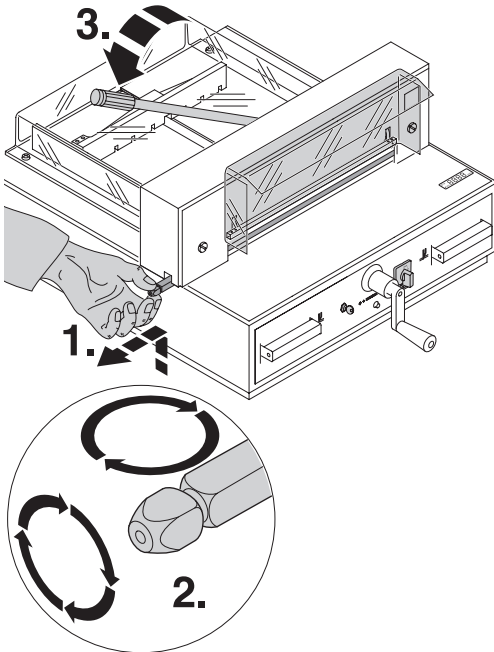
The blade is extremely sharp. Do not extract or transport the blade without protection. Changing the blade may only be performed by trained staff.

تبديل الأداة القاطعة وأزرار القطع Blade and cutting stick replacement



لف مسمار تعديل الشفرة إلى الأخر نحو اليسار.
(يوجد مفك البراغي في صندوق الأدوات (A)).

Turn the blade depth adjustment screw to the left until it stops (screwdriver found in tool set (A)).



تغيير سيخ القص المعدني:

- إرفع سيخ القص باليد ثم أسحبه إلى الخارج (1).
- يمكنك تدوير سيخ القص أو قلبه، وإذا لزم الأمر يمكنك استبداله. (يمكن استخدام سيخ القص ثماني مرات) (2).

⚠ تحذير!

لا يمكن تشغيل الآلة إلا وسيخ القص
مركب عليها!

بعد عملية تغيير سيخ القص ينبغي إغلاق دعامة
الضغط وإمالة ذراع الضغط نحو اليسار (3).
(خاص فقط بموديل 4315)

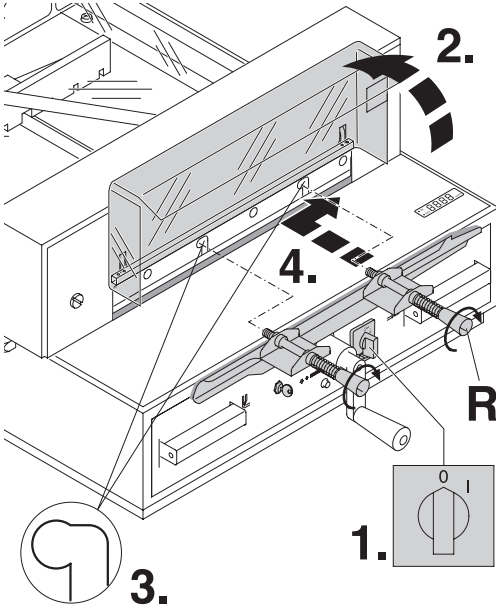
Cutting stick replacement :

- Lift the cutting stick by hand and pull it out.(1.).
- If needed the cutting stick can be turned or exchanged. (The cutting stick can be used eight times). (2.).

⚠ Waring! The machine may only be operated when the cutting sticks are inserted!

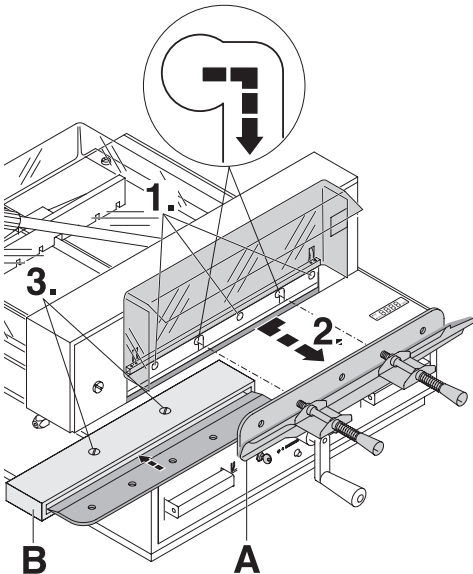
After exchanging the cutting stick **close the clamp by moving the clamp lever to the left (3)** (only 4315).

تبدال الأداة القاطعة وأزرار القطع Blade and cutting stick replacement



- (1.) ضع مفتاح التشغيل الرئيسي على وضع "0".
- (2.) افتح الغطاء الأمامي (أخرج المسامير الإثنتين من الثقوب الطويلة عن طريق لهما (3.)،
- ضع بعد ذلك معدات تغيير الشفرة (R) وشدها بإحكام بواسطة المسامير (4.).

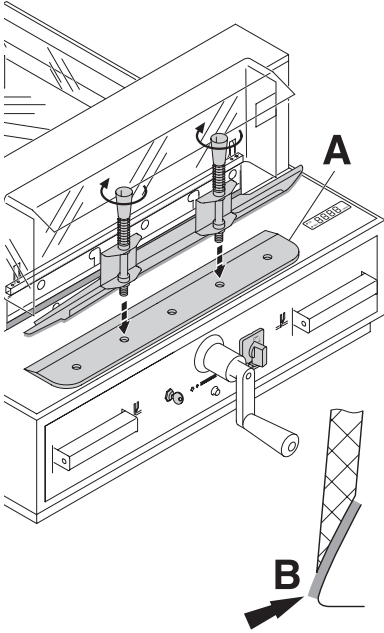
Position the main switch to "0" (1.)
Open the safety guard (2.).
Remove the 2 blade screws on the elongated holes (3.). Then put the blade changing tool (R) into place and fasten it to the blade (4.).



- أخرج مسامير الشفرة الثلاث المتبقية (1.) عن طريق لفها. إدفع الشفرة بواسطة معدات تغيير الشفرة (A) نحو اليمين ثم اسحبها إلى أسفل (2.). ضع الشفرة في العلبة (B) المخصصة لها وأغلقها بإحكام بواسطة مسامير (3.).

Remove the remaining 3 screws (1.).
Push the blade and blade changing tool (A) to the right and lower to remove (2.)
Place the blade into the blade carrier (B) and screw it into place (3.).

تبدال الأداة القاطعة وأززار القطع Blade and cutting stick replacement



- خذ شفرة التبدال من علبة الشفرة بعناية وصلها
بوحدة استبدال الشفرة بواسطة مسامير! (A).
• ينبغي أن تكون الجهة الحادة للشفرة مغطاة! (B).

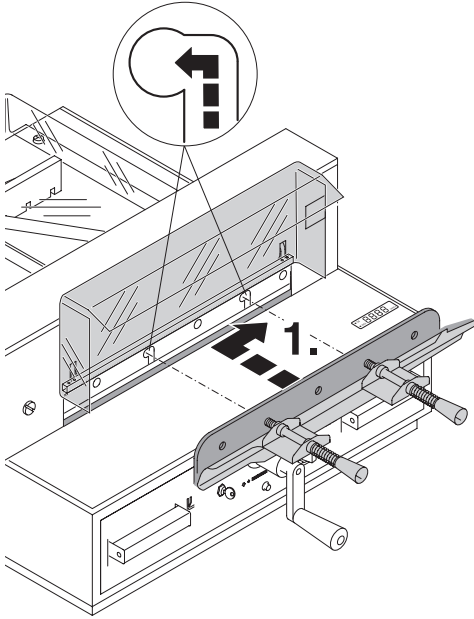
⚠ تحذير! خطر الإصابة!

Take the exchange blade carefully out of the blade box and screw it to the blade changing tool (A)

- blade must be covered! (B).

⚠ Danger! Risk of injury!

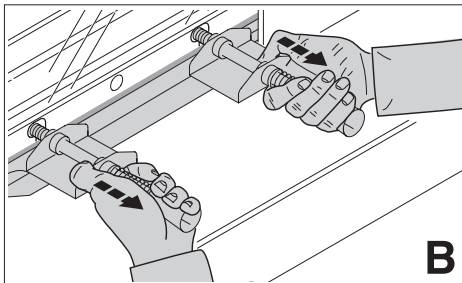
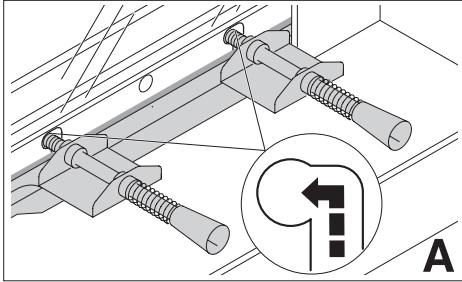
تبدال الأداة القاطعة وأزرار القطع Blade and cutting stick replacement



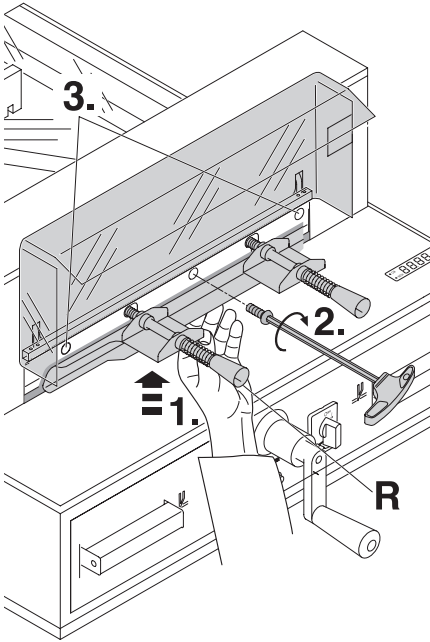
ضع شفرة التبدال بمساعدة معدات استبدال الشفرة إلى أعلى تماما ثم إلى اليسار في حامل الشفرة (1.) (أنظر الصورة A)، واضغط على النابضين الإثنين إلى الوراء. يكون الضغط على النابضين الإثنين ضروريا، فقط إذا تم تثبيت شفرة أعيد حدها من جديد. (أنظر الصورة B).

Place the blade to be exchanged, using the blade changing tool, into the blade carrier and push to the top and to the left.(1.) (see picture A) while doing so push both springs back.

It is only necessary to push back the springs if a polished blade is to be exchanged. (see picture B).

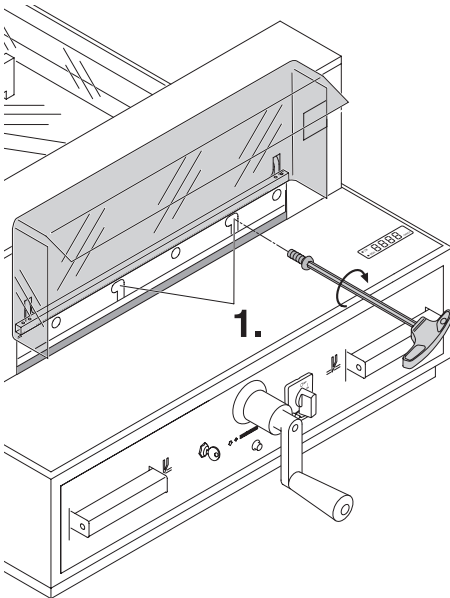


تبدیل الأداة القاطعة وأزرار القطع Blade and cutting stick replacement



إضغط على معدات استبدال الشفرة بيد واحدة إلى أعلى (1).
ثبت مسمار الشفرة الأوسط باليد الأخرى بشكل خفيف أولاً (2)، بعد ذلك ثبت المسامير الإثنين على اليسار واليمين بشكل خفيف (3). إزالة معدات استبدال الشفرة (R) (فك المقابض عن طرفيها).

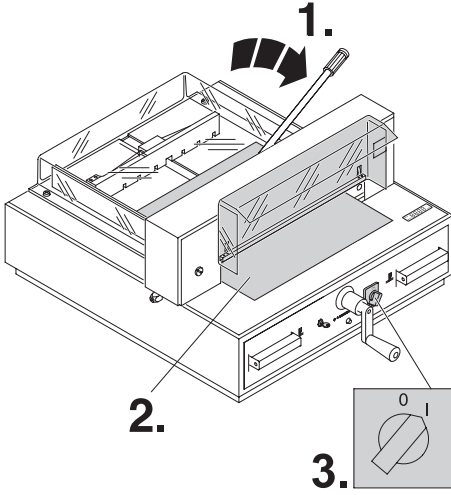
Push the blade changing tool to the top with your hand (1.). First, lightly tighten the middle blade screw with your other hand (2.) and then both blade screws left and right (3.). Remove the blade changing tool (R) (unscrew the grips).



تثبيت المسامير الإثنين للشفرة (1.) في الثقوب الطويلة.

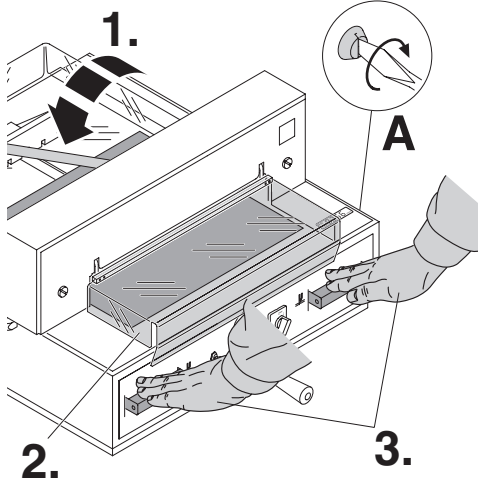
Lightly tighten the 2 blade screws on the elongated holes (1.).

تبدال الأداة القاطعة وأزرار القطع Blade and cutting stick replacement



إمالة ذراع الضغط نحو اليمين (1). المرجو إزالة جميع الأدوات ثم وضع ورقة على كامل عرض مجال القص (2). ضع مفتاح التشغيل الرئيسي على وضع "I" (3).

Open the clamp by moving the clamp lever to the right (1.). Remove all tools and distribute paper along the entire cutting length (2.). Turn main switch to position "I" (3.).



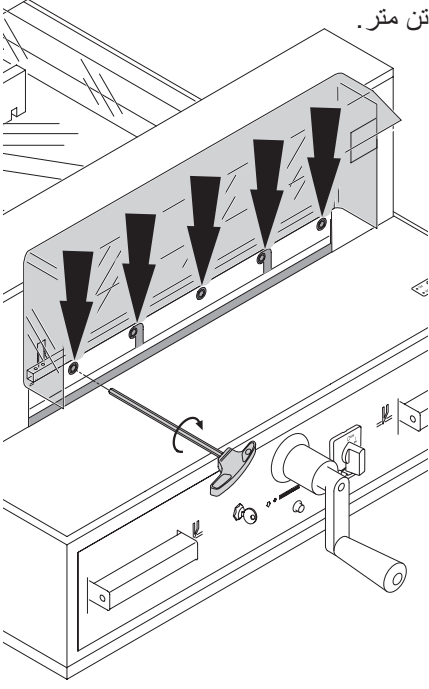
ينبغي إغلاق دعامة الضغط وإمالة ذراع الضغط نحو اليسار (1)، أغلق الغطاء الأمامي (2). أضغط على زرّي القص لتنزيل الشفرة (3) إلى أسفل. إذا لم يتم قص الورقة، ينبغي لف برغي تعديل إنخفاض الشفرة (A) إلى اليمين وذلك تدريجياً، حوالي ¼ دورة كل مرة حتى يتم قص الورقة. (دورة واحدة = 1,5 ملم)

Close the clamp by moving the clamp lever to the left (1.). Close the safety guard (2.). Lower the blade by pressing both cutting buttons (3.). If the last sheet of paper is not completely cut, gradually turn the knob for blade-depth adjustment (A) ¼ turn to the right until the paper is cut along the entire length. (1 turn = 1,5 mm)

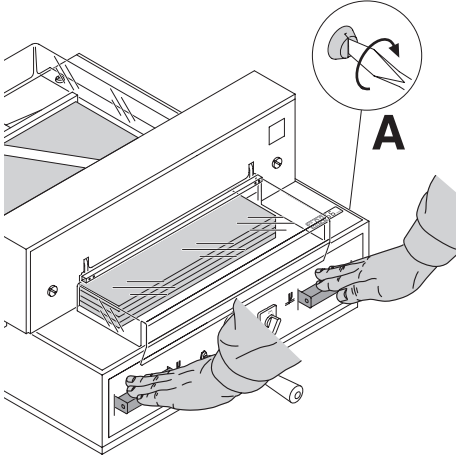
تبدال الأداة القاطعة وأززار القطع Blade and cutting stick replacement

أحكام ربط جميع مسامير الشفرة الخمسة بعزم دوران يبلغ 10 نيوتن متر.

Tighten all 5 blade screws with a torque of 10Nm.

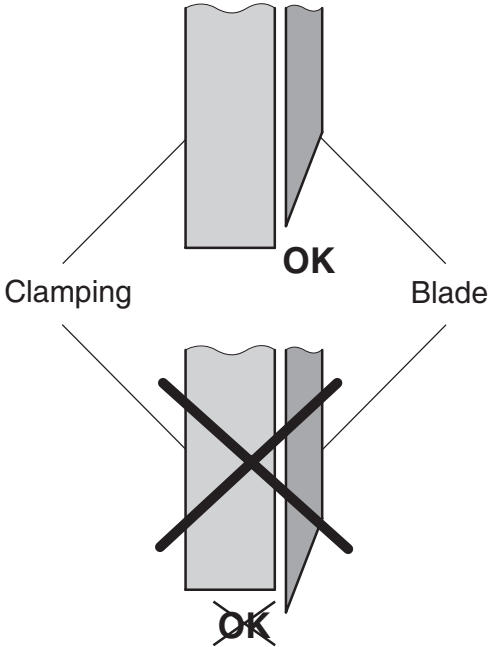


تبدال الأداة القاطعة وأزرار القطع Blade and cutting stick replacement



لإجراء تجربة قم بقص مجموعة من الورق. إذا لم يتم قص الورقة الأخيرة أو أكثر من ورقة، ينبغي لف برغي تعديل إنخفاض الشفرة (A) إلى اليمين وذلك تدريجياً، حوالي ¼ دورة كل مرة حتى يتم قص جميع الأوراق. (أحرص على أن لا تنخفض الشفرة كثيراً، حصول تآكل الشفرة)

Paper cutting test. If the last sheet or several sheets are not completely cut, gradually turn the knob for blade depth adjustment (A) ¼ turn to the right until the paper is cut along the entire length. Do not set too low as blade will become blunt sooner.

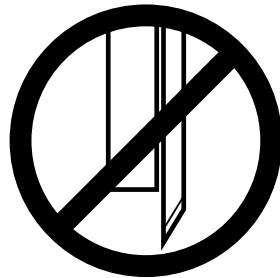


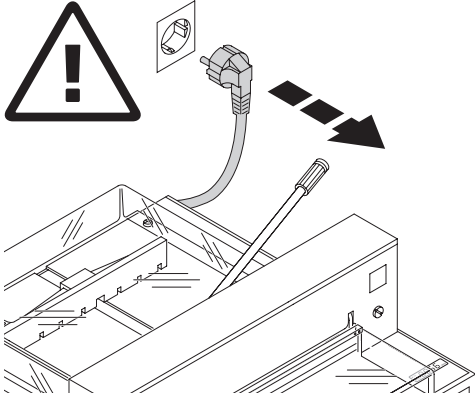
⚠ تحذير! لا ينبغي وضع مفتاح التشغيل الرئيسي أثناء الحركة الصاعدة والنازلة للشفرة على وضع "0"! خطر الإصابة!

⚠ تحذير! يجب أن تكون الشفرة دائماً مغطاة بدعامة الضغط!

⚠ Danger! Do not turn main switch to position "0" whilst blade is moving upwards or downwards! Risk of injury!

⚠ Danger! Blade must always be covered by the pressing bar.



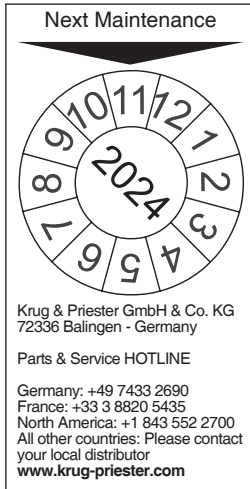


⚠ تنبيه!

- عمليات الصيانة يجب أن يتولاها شخص مناسب ومؤهل ومتدرب من العاملين في الشركة.
- قبل البدء بأعمال الصيانة و نزع الأغطية، قم بسحب قابس الكهرباء.

⚠ Danger!

- Maintenance work may only be performed by trained staff.
- Disconnect the mains before starting any service work or before removing the cover.

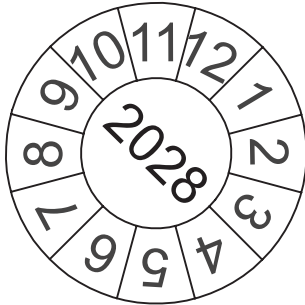


الصيانة السنوية

للحفاظ على السلامة التشغيلية وللمنع التآكل السابق لأوانه، نوصي بفحص الآلة سنويا من قبل فريق فني مؤهل وصيانتها.

Annual inspection

To maintain the operational safety and to prevent premature wear, we recommend an annual inspection and maintenance of the machine by a qualified service technician.



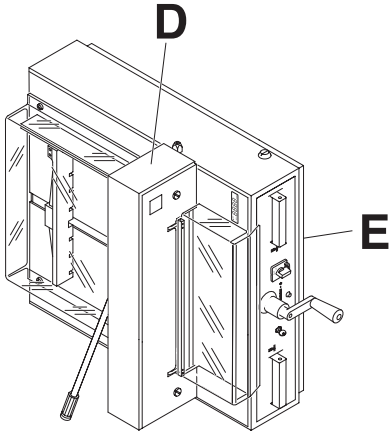
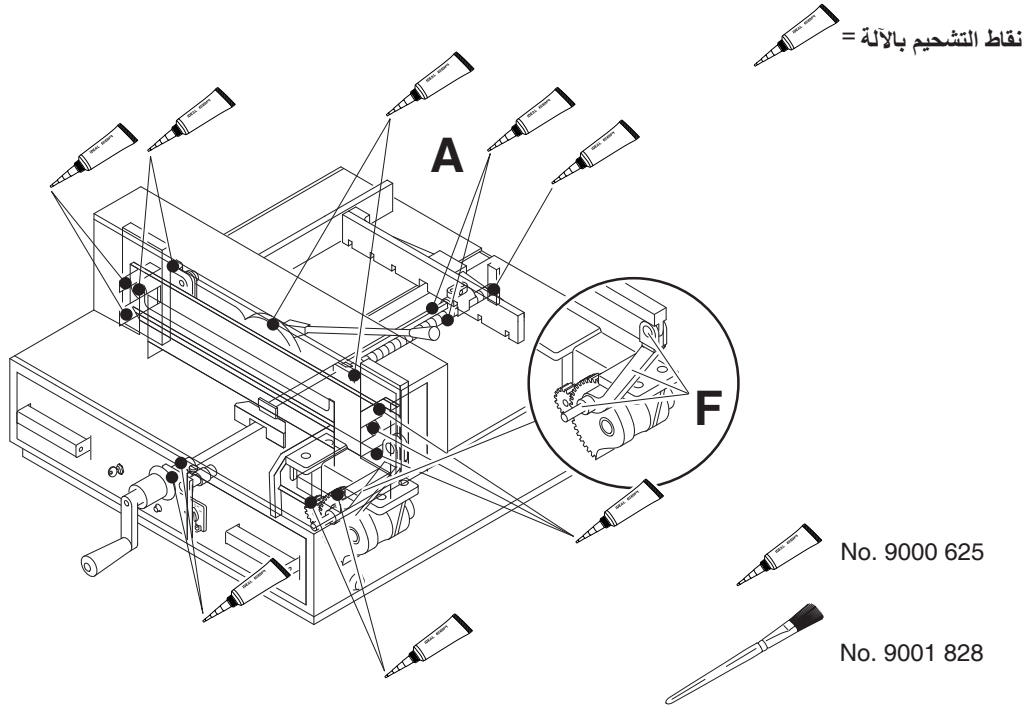
إختبار السلامة

يتم تطبيق لوائح السلامة وفقا لنظام البلد الذي يتم فيه تشغيل آلة القص. توصي الشركة المصنعة بإجراء عملية إختبار السلامة كل 5 سنوات من قبل فريق خدمات معتمد.

Safety test

The safety regulations are according to the regulations of the country where the cutting machine is operated. The manufacturer recommends a safety check is made every 5 years by an authorised service team.

Maintenance and cleaning الصيانة والعناية



يتم أسبوعياً تشحيم جزء التقويم الخلفي (A).

(المرجو عدم استخدام دهون صمغية).

مرتين في السنة يتم تشحيم نقاط التشحيم الـ 14 (B) (أنظر الصورة).

⚠ تحذير! المرجو أفصل التيار الكهربائي قبل إجراء أعمال الصيانة وإزالة التلبسات أفصل التيار الكهربائي.

ضع الآلة على جانبها.

⚠ تحذير! خطر الميلان!

إزالة الغطاء (D) والتلبس السفلي (E) (العدة موجودة في صندوق الأدوات).

• إزالة ما بقي من الورق.

• تشحيم آلة القص.

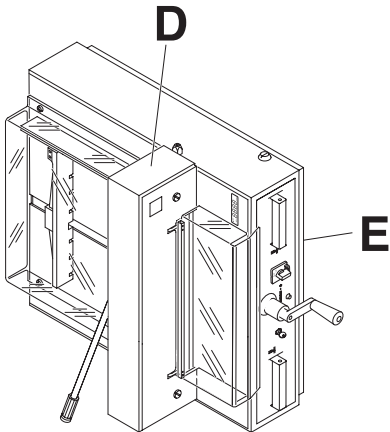
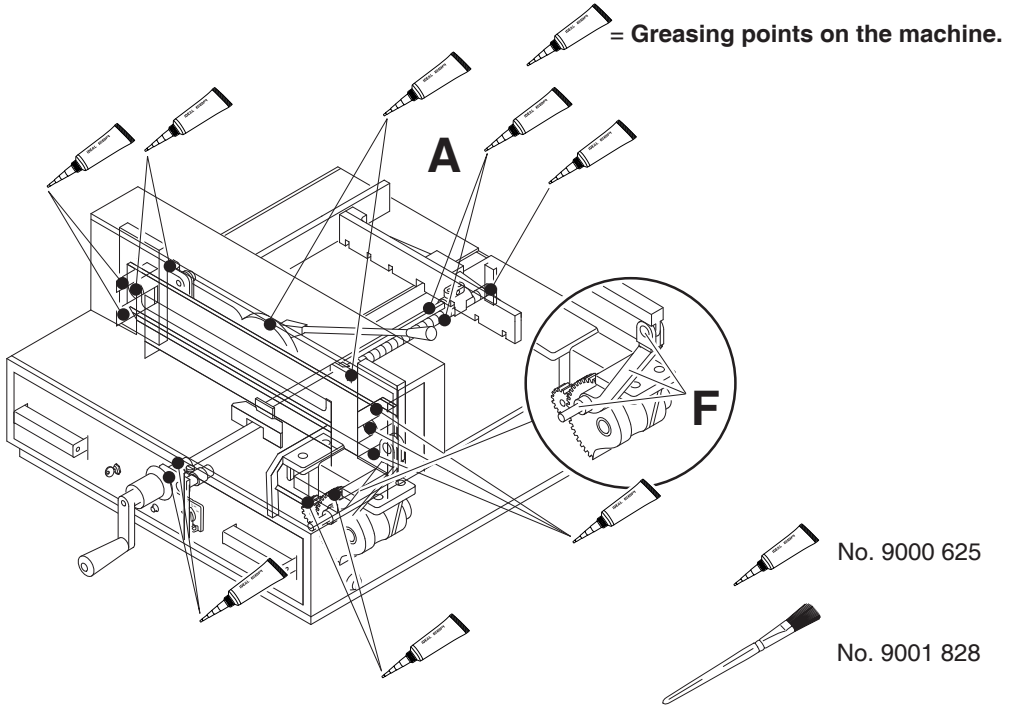
• افحص المسامير المفصلين وقضب الدفح

من حيث التآكل (F). إذا ثبت التآكل المرجو

الإتصال بخدمة العملاء.

• تركيب آلة القص وجمعها من جديد.

إذا كان إستخدامك للجهاز يتجاوز 5 ساعات في اليوم، فإن عليك أن تقوم بعملية الصيانة بشكل أكثر تكراراً بما يتناسب مع الإستخدام.



Grease the backgauge (A) guide weekly (use special grease for cutting machines). Grease the remaining parts (B) twice a year (see picture).

⚠ Danger! Disconnect the mains before starting any service work or before removing the cover.

Put the machine on its left side.

⚠ Danger! of tilting!

Remove cover (C) and lower panel (D) (tools in tool set).

- Remove remaining paper
- Grease the machine
- **Check the two joining bolts and pushing bar for wear. (F). If necessary inform your service personnel.**
- Mount the machine.

With more than 5 hours of use per day, the service must be performed more often.

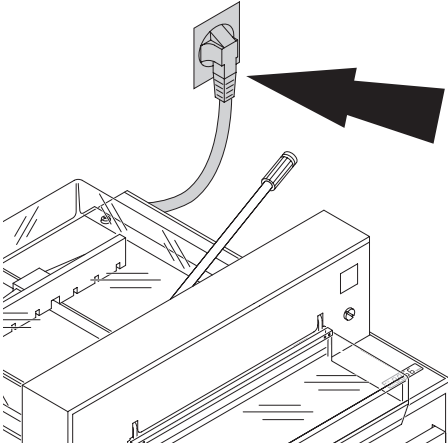
الجهاز لا يعمل!



Machine does not function!

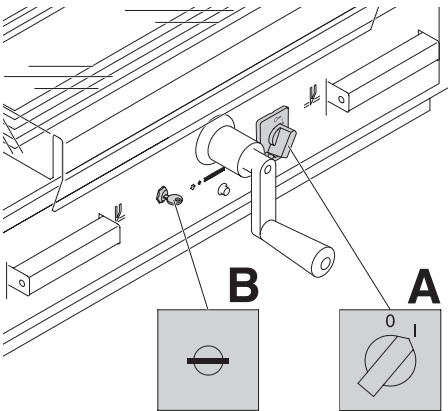
هل قابس الكهرباء موصول؟

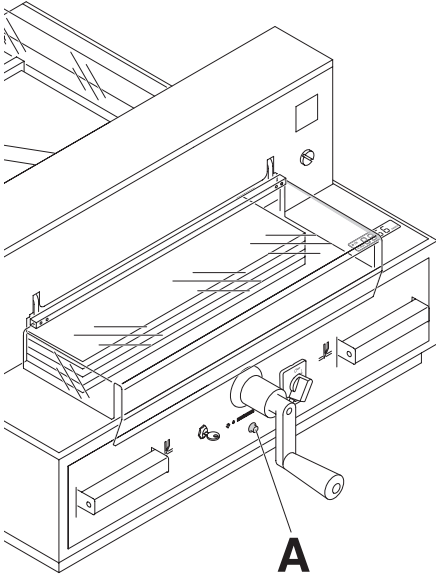
Is the machine plugged in?



هل المفتاح الرئيسي على وضعية "I"؟ (A)
هل وحدة التحكم مشغلة؟ (B) (لف المفتاح إلى اليمين).
تأكد من قاطع الأمان في البنائية! تنفيذ عملية القَطْع (انظر صفحة 19).

Main switch to position "I"? (A)
Control system activated? (B)
(Turn key to the right)
Release a cut see page 19.





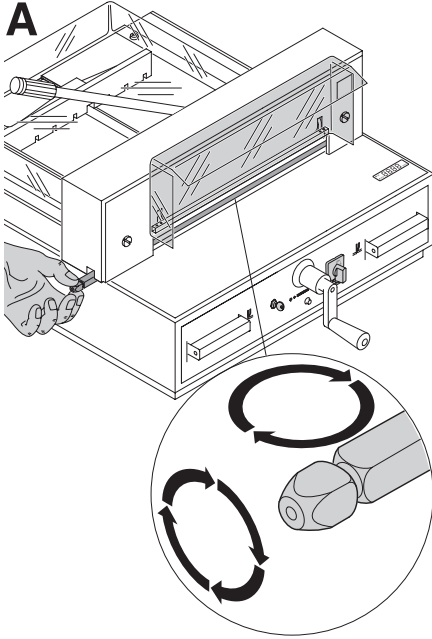
توقف الآلة عن الإشتغال:

- خضوع الآلة لإجهاد شديد.
- يصعد زر قاطع التيار (A) الكهربائي.
- (تمتد فترة التبريد تقريبا دقيقة واحدة، اضغط على زر قاطع التيار الكهربائي (A)).
- توقف الآلة
- الشفرة غير حادة
- صحح الخطأ واضغط على زر قاطع التيار الكهربائي (A).

Machine turns off:

- Machine overloaded
Safety button (A) ejects.
Allow 1 minute cooling time and reset the safety button (A).
- Machine blocked
- Blade is blunt
Eliminate the cause, and push the safety button (A).

Possible malfunctions أعطال محتملة



الورقة الأخير لم يتم قطعها:

- لف أو إقلب زر القطع (A)
- وعند الحاجة قم بمعايرة أداة القطع عن طريق محور المعايرة (B).
- (أنظر صفحة 33)

جودة القطع غير جيدة أو أداة القطع عالقة في كومة الورق:

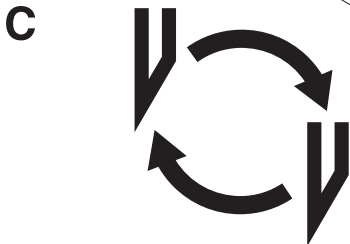
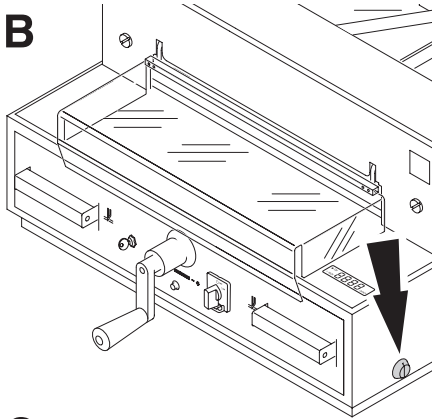
- بدل أداة القطع (C) (أنظر صفحة 25 - 33).

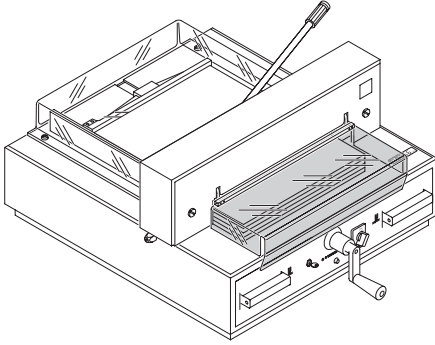
Does not cut through the last sheet:

- Turn or turn around the cutting stick (A), readjust the blade by means of the blade adjusting knob (B). (See page 33).

Poor cutting quality or blade stays in the paper stack.

- change the blade (C) (see page 25 - 33).

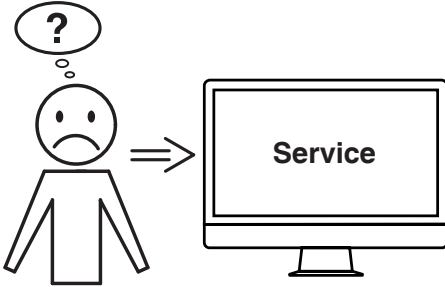




- لا يمكن تنفيذ عملية القص.
- إذا كان الغطاء الأمامي مفتوحا:
قم بإغلاقه.
 - إذا كان الغطاء الأمامي مغلقا
افتحه وأعد إغلاقه.
(اختبار السلامة).

Cut cannot be made.

- If cover is open:
close it.
- If cover is closed:
open and re-close it. (Security check).



الموتور يعمل، ولكن أداة القطع لا تتحرك إلى الأسفل.
• رابط السلامة تم تفعيله! إتصل بقسم خدمة الزبائن
لدينا!

- www.krug-priester.com "خدمة الزبائن"
service@krug-priester.com

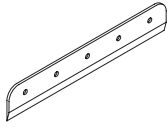
Motor runs but blade does not move downwards.

- Security brake has been activated!
Inform the service team!

Did none of the specified solutions help you with your problem?

- Contact: Service
- www.krug-priester.com
 - service@krug-priester.com

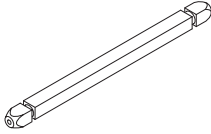
Accessories إضافات مرفقة



أداة القطع

No. 9000 121

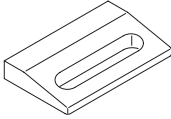
Blade No. 9000 121



أزرار القطع (عدد 6)

No. 9000 221

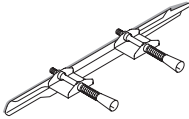
Cutting stick (6 pieces) No. 9000 221



زاوية الكومة¹

No. 9000 520¹

Paper knock-up block No. 9000 520¹



وحدة تبديل أداة القطع¹

No. 9000 522¹

Blade changing tool No. 9000 522¹



أنبوب الدهون¹

No. 9000 625¹

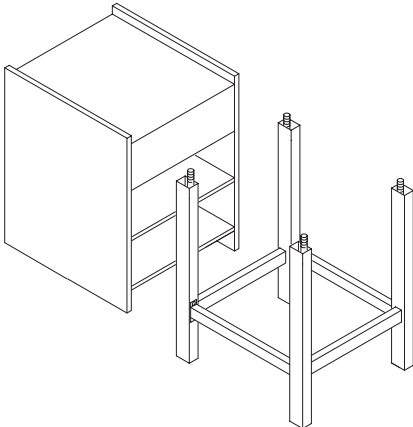
Grease tube No. 9000 625¹



فرشاة الرسم

No. 9001 828

Brush No. 9001 828



رقم الخزانة الأرضية:

No. 4215 1100

Cabinet No. 4215 1100

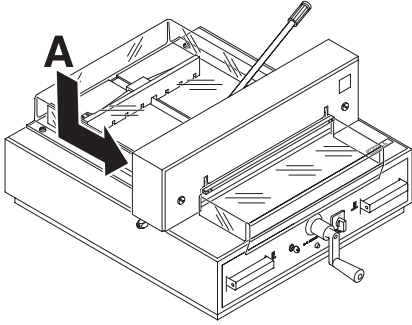
رقم الهيكل السفلي:

No. 4205 1100

Stand No. 4205 1100

متوفر ضمن محتويات إجمالي المرسل

¹ Included in delivery.



مواصفات تقنية:

• التيار الكهربائي: 1~230V/50Hz/0,45kW ~ 120V/60Hz/0,45kW1

• مستوى ضغط الصوت EN 13023 :

أقل من 70 ديسيبل (A)

• تقريب التيار الكهربائي: أقل من 3,5 مللي أمبير

• المقطع العرضي لكابل التيار الكهربائي في الدقيقة

1,5 مم² (230 فولت).

• المقطع العرضي لكابل التيار الكهربائي AWG 18

(15 أمبير) (120 فولت).

• العلو المسموح قصه: 40 مم

• الطول المسموح قصه: 430 مم

• عمق مكان وضع الورق 435 مم

• العلو / الوزن

1055 88/مجم مع الهيكل السفلي (4315)

1080 95/مجم مع الخزانة الأرضية (4315)

1055 95/مجم مع الهيكل السفلي (4350)

1080 113/مجم مع الخزانة الأرضية (4350)

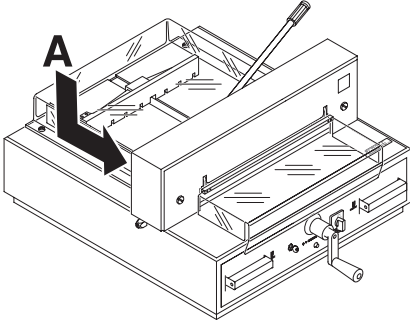
للاطلاع على المواصفات التقنية المحددة يرجى الرجوع إلى البيانات المدونة على لوحة نوع (A) الآلة. يوجد مخطط الدائرة الكهربائية في صندوق الدائرة الكهربائية بالآلة.

للمطالبة بحقوق الضمان لابد من التعرف وتحديد بيانات الآلة عبر لوحة نوعها.

المساحة المطلوبة للتشغيل والصيانة

والإصلاح، تقريبا 1200 مم * 1300 مم * 1400 مم.

(عرض x عمق x إرتفاع)



Technical data:

- Power supply: 230V/50Hz/0,45KW, 120V/60Hz/0,45KW
- Sound level: EN 13023: < 70 dB (A)
- Leakage current < 3,5mA
- Power cord gauge min. 1,5mm² (230V)
- Power cord gauge AWG 18 (15A) (120V)
- Cutting height: 40 mm
- Cutting length: 430 mm
- Table depth: 435 mm
- Height/Weight:
 - 1055 mm/88 kg with stand (4315)
 - 1080 mm/95 kg with cabinet (4315)
 - 1055 mm/95 kg with stand (4350)
 - 1080 mm/113 kg with cabinet (4350)

The exact technical specifications can be found on the technical specifications sticker (A) on the machine. A wiring diagram is found in the electrical switch box.

To claim under guarantee, the machine must still carry its original identification label.

Required space for operation, servicing and maintenance.

ca. 1200 mm x 1300mm x 1400 mm.
(B xT x H)



I.T.E. Listed 802 D



هذا الجهاز تم فحصه حسب GS ويتوافق مع قوانين EG 2006/42/EG و EG/30/2014 .

معلومات عن مستوى الضجيج:
أقل من 72 ديسيبل وهي القيمة المسموح بها حسب EN 13023 .

مع التحفظ على التغييرات الفنية.

This machine is approved by independent safety laboratories and is in compliance with the EC-regulations 2006/42/EG, and 2014/30/EG.

Sound level information:

The sound level is < 70 db (A) as defined by EN 13023.

Subject to alteration without notice.



تقديراتنا تتاداهشلا Krug + Priester تكفرش يدل:

- قفو تدوجل ا قراد ا ماظن
DIN EN ISO 9001:2015
- قفو تئيبلا قراد ا ماظن
DIN EN ISO 14001:2015
- قفو تقاطلا قراد ا ماظن
DIN EN ISO 50001:2018

The company Krug + Priester has the following certifications:

- Quality management system according to DIN EN ISO 9001:2015
- Environmental management system according to DIN EN ISO 14001:2015
- Energy management system according to DIN EN ISO 50001:2018

EN EC-declaration of conformity

- Herewith we declare that

	GS- IDENT. No.	UL- IDENT. No.
4315	11431501	10431501
4350	11435001	10431501

- complies with the following provisions applying to it

2006/42/EG:

EC Machinery directive

2014/30/EG:

EMV Electromagnetic compatibility directive,

2011/65/EU, 2015/863/EU

RoHS directive

- Applied harmonised standards in particular

EN 60204-1; EN 1010-1; EN 1010-3; EN 55014-1; EN 55014-2;

EN 61000-3-2; EN 61000-3-3; EN ISO 12100;

EN ISO 13857; EN ISO 11204; EN 13023; EN ISO 13849-1;

BS EN 60204-1; BS EN 1010-1; BS EN 1010-3; BS EN 55014-1; BS EN 55014-2;

BS EN 61000-3-2; BS EN 61000-3-3; BS EN ISO 12100;

BS EN ISO 13857; BS EN ISO 11204; BS EN 13023; BS EN ISO 13849-1

10.02.2022

Date

Authorized representative for technical documentation



Krug & Priester GmbH & Co. KG

Simon-Schweitzer-Str. 34

D-72336 Balingen (Germany)

- Managing Director -

ملاحظات:

Remarks:

• آلات القص والتقطيع •
• Document Shredders •



• آلات القص والتقطيع •
• Trimmers and Guillotines •

