

**IDEAL 4315**



**IDEAL 4350**



IDEAL 4315 • IDEAL 4350



- D** Bitte lesen Sie vor Inbetriebnahme der Maschine unbedingt diese Betriebsanleitung und beachten Sie die Sicherheitshinweise. Die Betriebsanleitung muss jederzeit verfügbar sein.
- GB** Please read these operating instructions before putting the machine into operation and observe the safety precautions. The operating instructions must always be available.
- F** Nous vous prions de lire attentivement le mode d'emploi avant d'utiliser la machine, et attirons votre attention sur les consignes de sécurité. Les instructions d'utilisation et les consignes de sécurité doivent toujours être disponibles. Les instructions d'utilisation et les consi.
- NL** Leest u voor de ingebruik name van het apparaat a.u.b. deze gebruiksaanwijzing goed door en neemt u de veiligheidsinstructies n acht. De gebruiksaanwijzing en de veiligheids-voorschriften moeten altijd binnen handbereik zijn.
- I** Per favore legga questo manuale di istruzione prima di mettere in funzione il distruggidocumenti e osservi le regole di sicurezza. Le istruzioni d'uso devono essere sempre disponibili.
- E** Le recomendamos lea las instrucciones antes de poner en funcionamiento esta máquina y cumpla las normas de seguridad. Las instrucciones de servicio y seguridad deben estar siempre disponibles.
- S** Läs igenom denna bruksanvisning innan ni startar maskinen. Var noga med säkerhetsföreskrifterna. Instruktionsmanualen måste alltid finnas tillgänglig.
- FIN** Lue nämä käyttö-ohjeet läpi ennenkuin käynnistät laitteen ! Noudata turvaohjeita. Käyttöohjeiden on oltava aina saatavilla.
- N** Lees gjennom denne bruksanvisningen før De tar i bruk maskinen Vær oppmerksom på sikkerhetsforskriftene. Operatormanualen må alltid være tilgjengelig.
- PL** Proszę uważnie przeczytać instrukcję obsługi przed uruchomieniem urządzenia i stosować się do przepisów bezpieczeństwa. Instrukcje obsługi muszą być zawsze dostępne.
- RUS** Пожалуйста, прочитайте инструкцию по эксплуатации перед установкой аппарата, соблюдайте технику безопасности. Инструкция по эксплуатации должна находиться в доступном для пользователя месте.
- H** A gép üzembe helyezésé előtt figyelmesen olvassa el a kezelési utasítást és tartsa be a biztonsági előírásokat. Kezelési utasításnak mindig elérhetőnek kell lennie.
- TR** Lütfen makineyi çalıştırmadan önce bu kullanma talimatlarını dikkatli bir şekilde okuyunuz ve belirtilen güvenli önlemlerine uyunuz. Kullanma Talimatları her zaman kullanıma hazır olmalıdır.
- DK** Før installation af maskinen bedes De venligst læse brugervejledningen og være opmærksom på sikkerhedsanvisningerne. Brugervejledningen skal altid være tilgængelig.
- CZ** Prosim přečtete si instrukce k obsluze a dodržujte bezpečnostní upozornění. Návod k obsluze musí být vždy dostupný.
- P** Por favor leiam o manual de instruções antes de colocar a máquina em operação e vejã as precauções de segurança. As instruções de operação deverão estar sempre disponíveis.
- GR** ΠΑΡΑΚΑΛΩ ΔΙΑΒΑΣΤΕ ΤΙΣ ΟΔΗΓΙΕΣ ΧΡΗΣΕΩΣ ΚΑΙ ΤΙΣ ΠΡΟΦΥΛΑΞΕΙΣ ΑΣΦΑΛΕΙΑΣ ΠΡΙΝ ΒΑΛΕΤΕ ΤΟ ΜΗΧΑΝΗΜΑ ΣΕ ΛΕΙΤΟΥΡΓΙΑ. ΟΙ ΟΔΗΓΙΕΣ ΧΡΗΣΗΣ ΠΡΕΠΕΙ ΝΑ ΕΙΝΑΙ ΠΑΝΤΑ ΔΙΑΘΕΣΙΜΕΣ.
- SLO** Prosim preberite navodila za uporabo ter upoštevajte varnostna opozorila preden zaženete napravo. Navodila naj bodo vedno pri roki.
- SK** Starostlivo si preštudujte tento návod na obsluhu pred uvedením stroja do prevádzky a najmä bezpečnostné predpisy. Držte tento návod na obsluhu na dostupnom mieste.
- EST** Palun lugege enne masina käivitamist käesolevat kasutusjuhendit ning järgige ohutusnõudeid. Kasutusjuhend peab alati käepärast olema.
- CHI** 使用機器前，請閱讀此操作指引，並留意安全守則
- UAЕ** 操作手册必须是经常可用的。  
والامان الوقاية تعليمات ملاحظة نرجوا كما الماكينة بتشغيل البدء قبل التشغيل تعليمات قراءة نرجوا لا بد من وجود تعليمات التشغيل دائما



- D** Keine Bedienung durch Kinder!  
**GB** Children must not operate the machine!  
**F** Pas d'utilisation par un enfant!  
**NL** Geen bediening door kinderen!  
**I** Non lasciare utilizzare il tagliacarte a bambini!  
**E** No dejar que la utilicen los niños!  
**S** Installera maskinen utom räckhåll för barn!  
**FIN** Asentakaa laite lasten ulottumattomiin !  
**N** Installer maskinen utenfor rekkevidde for barn!  
**PL** Dzieciom nie wolno obsługiwać urządzenia !  
**RUS** Не допускайте детей к пользованию аппаратом!  
**H** Gyerekek a gépet nem kezelhetik  
**TR** Makinayı Çocuklar Kullanmamalıdır.  
**DK** Må kun betjenes af voksne  
**CZ** Stroj nesmí být obsluhován dětmi!  
**P** As crianças não devem trabalhar com a máquina!  
**GR** ΑΠΑΓΟΡΕΥΕΤΑΙ Η ΧΡΗΣΗ ΑΠΟ ΠΑΙΔΙΑ.  
**SLO** Otroci ne smejo uporabljati naprave  
**SK** So strojom nesmú pracovať deti!  
**EST** Lapsed ei tohi masinat kasutada!  
**CHI** 勿让儿童使用机器!  
**UAE** يجب علي الأطفال عدم تشغيل الماكينة.



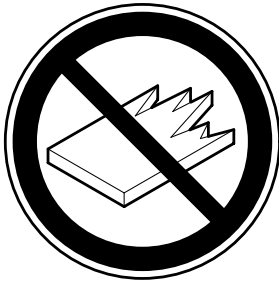
- D** Nicht unter das Messer fassen!  
**GB** Do not reach beneath the blade!  
**F** Ne pas passer les mains sous la lame!  
**NL** Niet met de handen onder het mes komen!  
**I** Non toccare la lama nella parte inferiore!  
**E** ¡No tocar debajo de la cuchilla!  
**S** Sträck inte in handen under kniven!  
**FIN** Älä laita kättäsi terän alle !  
**N** Plasser aldri hender ol. under kniven !  
**PL** Nie wkładać rąk pod noże!  
**RUS** Избегайте попадания рук под лезвие!  
**H** Ne nyúljon a kés alá!  
**TR** Elinizi bıçağın altına sokmayınız!  
**DK** Stik ikke hænderne ind under knivbladet!  
**CZ** Nesahejte pod ostří nože!  
**P** Não tocar na parte inferior da faca!  
**GR** ΜΗΝ ΑΓΓΙΖΕΤΕ ΤΟ ΚΑΤΩ ΜΕΡΟΣ ΤΗΣ ΛΕΠΙΔΑΣ!  
**SLO** Ne segajte z roko pod rezilo!  
**SK** Nevkladajte ruky pod nôž!  
**EST** Ärge pange kätt tera alla!  
**CHI** 请勿接触刀具的下方。  
**UAE** لا تصل تحت السكين



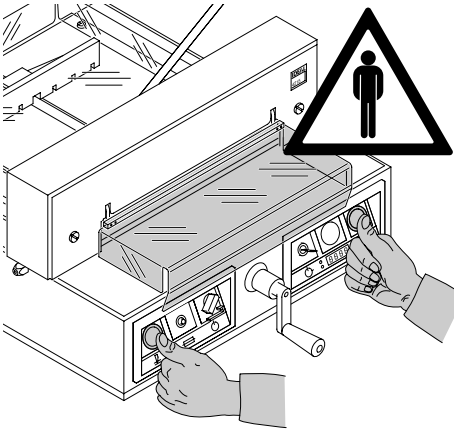
- D** Messer nie lose liegen lassen!  
Messer nur mit Messerwechsellvorrichtung oder im  
Messertransportkasten befördern!  
(siehe Seite 26 und 28).  
**⚠ Warnung! Verletzungsgefahr!**
- GB** Never leave the blade unattended!  
Do not extract or transport the blade without protection!  
(See page 26 and 28).  
**⚠ Danger! Risk of injury!**
- F** Ne jamais laisser la lame sans protections !  
Elle ne doit être démontée qu'à l' aide du dispositif de  
changement de lame (cf. page 26 et 28, ou transportée dans  
son étui en bois !  
**⚠ Danger! Risques de coupures !**
- NL** Laat nooit de messen alleen achter.  
Transporteer de messen niet zonder de houten bescherming  
(zie pagina 26 en 28).  
**⚠ Waarschuwing! Opgelet voor ongevallen!**
- I** Non lasciare mai la lama incustodita. Non rimuovere o  
trasportare la lama senza protezione. (Vedi pagina 26 e 28).  
**⚠ Attenzione! Rischio di infortunio!**
- E** ¡No quitar la cuchilla sin prestar atención. No desmontar no  
transportar la cuchilla sin protección! (vérase pág. 26 y 28)  
**⚠ ¡Advertencia! ¡Peligro de hacerse daño!**
- S** Lämna aldrig maskinen obemannad. Ta inte ur eller  
transportera kniven utan skydd. (se sid 26 och 28).  
**⚠ Skaderisk!**
- FIN** Käsittele terää aina varoen. Älä siirrä tai kuljeta  
terää ilman suojaa ! (katso sivu 26 ja 28)  
**⚠ Loukkaantumisen vaara !**
- N** La aldri kniven ligge ubeskyttet. Ta aldri ut kniven eller  
transporter den uten beskyttelse (Se side 26 og 28)  
**⚠ FARE ! Muligheter for skade !**
- PL** Nidy nie pozostawiać noży bez nadzoru! Nie wyciągać lub  
transportować noży bez osłon!  
(zobacz strona 26 i 28).  
**⚠ Ryzyko skaleczenia się!**
- RUS** Не оставляйте открытое лезвие без присмотра! Не  
пытайтесь извлечь или транспортировать лезвие без  
специальных мер предосторожности!  
(См. страницы 26 и 28)  
**⚠ Соблюдайте выше перечисленные правила  
для избежания травм!**
- H** Soha ne hagyja a kést őrizetlenül!  
Ne vegye ki vagy ne szállítsa a kést védőtok nélkül!  
(Lásd 26. és 28. oldal)  
**⚠ Veszély! Sérülésveszély!**
- TR** Bıçağı hiçbir zaman gözetimsiz bırakmayınız!  
Bıçağı muhafazasız olarak yerinden çıkartmayınız veya  
taşımayınız! (Sayfa 26 ve 28'e bakınız)  
**⚠ Dikkat! Yaralanma riski!**



- DK** Knivbladet må aldrig efterlades uden opsyn.  
Forsøg ikke at afmontere eller transportere knivbladet uden beskyttelse! (Se side 26 og 28)  
⚠ **FARE! Risiko for legemlig beskadigelse.**
- CZ** Nikdy nenechávejte nůž bez krytu.  
Nikdy nevyjímejte nebo neprepravujte nůž bez ochranného krytu (viz. strany 26 a 28)  
⚠ **Nebezpečí! Riskujete zranení**
- P** Deixar a faca sempre em local seguro!  
Não retirar ou transportar a faca sem protecção!  
(Ver pág. 26 e 28)  
⚠ **Perigo! Risco de dano!**
- GR** ΜΗΝ ΑΦΗΝΕΤΕ ΤΗΝ ΛΕΠΙΔΑ ΑΝΕΠΙΤΗΡΗΤΗ!  
ΜΗΝ ΑΜΛΑΖΕΤΕ Ή ΜΕΤΑΦΕΡΕΤΕ ΤΗΝ ΛΕΠΙΔΑ ΧΩΡΙΣ ΠΡΟΦΥΛΑΞΗ (Δείτε σχετικά στις σελίδες 26 & 28)  
⚠ **ΠΡΟΣΟΧΗ ! ΚΙΝΔΥΝΟΣ ΤΡΑΥΜΑΤΙΣΜΟΥ !**
- SLO** Nikoli ne puščajte rezila nazaščitenega. Nikoli ne prenašajte rezilo brez zaščite. (glej stran 26 in 28).  
⚠ **Pozor! Nevarnost poškodbe.**
- SK** Nenechávajte nôž nechránený (nezabezpečený)!  
Nevyberajte alebo netransportujte nôž bez ochrany  
(vid s. 26 a 28)  
⚠ **! Riziko úrazu !**
- EST** Ärge jätke lõiketera kunagi järelevalveta!  
Ärge pikendage ega teisdalage tera kaitseseadmeteta!  
(Vt lk 26 ja 28)  
⚠ **Oht! Vigastuste oht!**
- CHI** 在没人留意的情况下，请勿离开刀具。  
在没有保护的情况下，请勿取出或运送刀具！（参阅第 26 和 28 页）。  
⚠ 危险！可引致受伤！
- UAE** لا تترك السكين بدون اهتمام  
لا تخرج أو تنقل السكين بدون حماية (أنظر صفحة 26 و 28)  
⚠ خطر! التعرض للآذى



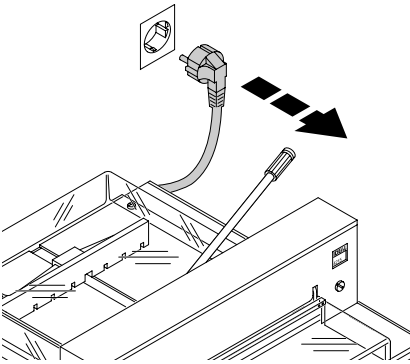
- D** Keine harten und splitternden Materialien schneiden!  
**GB** Do not cut hard materials or materials which may splinter!  
**F** La coupe de matériaux trop durs ou risquant des projections est interdite !  
**NL** Snij geen harde materialen of materiaal dat kan splinteren!  
**I** Utilizzare il tagliacarte esclusivamente per il taglio di risme di carta o materiali analoghi!  
**E** ¡No cortar materiales duros o materiales que puedan astillarse!  
**S** Försör inte hårt material eller material som kan splittras!  
**FIN** Asentakaa laite lasten ulottumattomiin !  
**N** Ikke kutt hardt metall eller materiale som kan splintre !  
**PL** Nie ciąć twardych materiałów lub materiałów, które mogą ulec odprysnięciu!  
**RUS** Данный резак не предназначен для резки твердых материалов или материалов, которые могут расщепляться!  
**H** Ne vágjon kemény vagy olyan anyagot, amely repedhet!  
**TR** Sert veya parçalanabilecek malzemeleri kesmeyiniz!  
**DK** Der må ikke skæres i hårde materialer eller i materialer, der kan splintre!  
**CZ** Neřežte tvrdý materiál, při kterém mohou ustřelovat ostré úlomky!  
**P** Não cortar materiais duros ou materiais que possam lascar!  
**GR** ΜΗΝ ΚΟΒΕΤΕ ΣΚΛΗΡΑ ΥΛΙΚΑ Ή ΥΛΙΚΑ ΠΟΥ ΘΡΥΜΜΑΤΙΖΟΝΤΑΙ!  
**SLO** Nikoli ne režite trdih materialov ali materialov, ki se lahko razcepijo.  
**SK** Nerežte tvrdé materiály, alebo materiály, z ktorých môžu vystrelovať ostré úlomky.  
**EST** Ärge lõigake kõvasid materjale ega materjale, mis võivad pilbasteks puruneda!  
**CHI** 请勿切割坚硬或可裂成碎片物料。  
**UAE** لا تقطع الأشياء الصلبة أو الأشياء التي يتطاير منها شظايا!



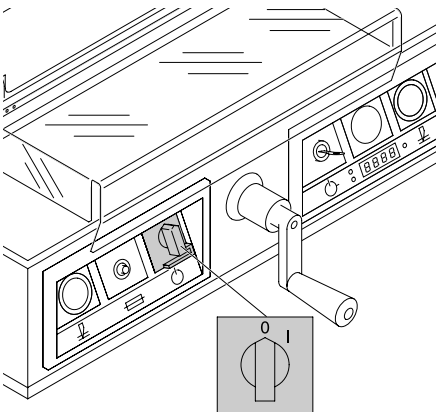
Usare la macchina solo per tagliare la carta o materiale simile.

La macchina è stata progettata per essere utilizzata da "un solo operatore"!

⚠ **Attenzione!** Clips o altri oggetti metallici danneggiano la lama.

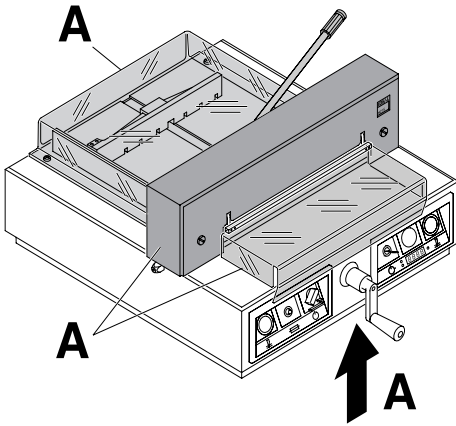


Non fare manutenzione o rimuovere sportelli e/o coperchi senza aver prima scollegato il tagliacarte dalla rete elettrica!

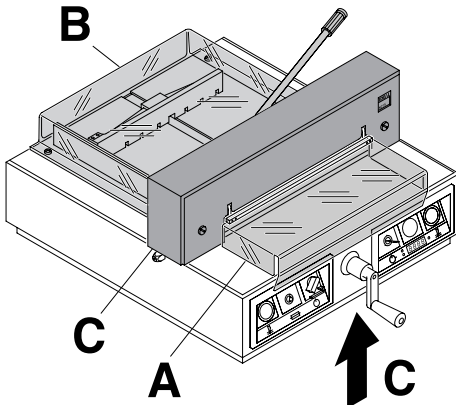


Non sostituire la lama di taglio o i listelli di battuta lama di taglio senza aver prima spento il tagliacarte!

IDEAL 4315 • IDEAL 4350



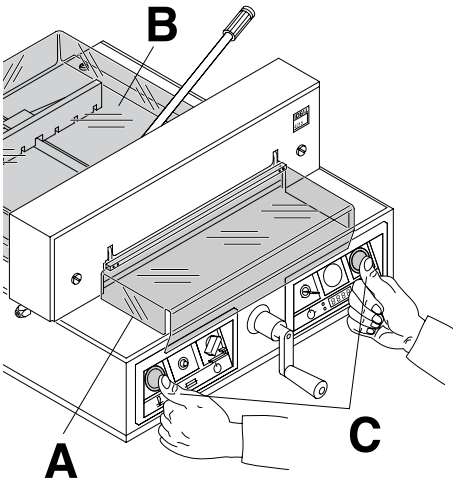
Tutti i componenti che presentano un rischio per l'operatore sono coperti da una protezione (A)!



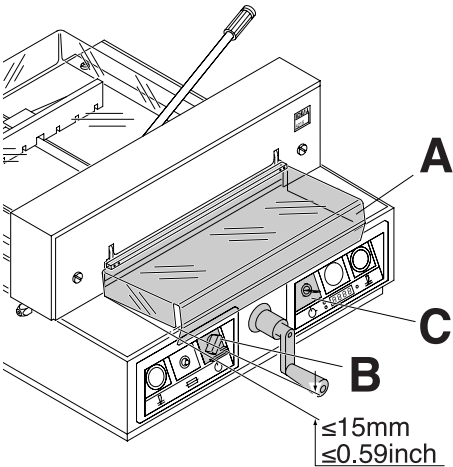
E' proibito far funzionare la macchina senza i dispositivi di sicurezza:

- protezione di sicurezza anteriore (A)
- protezione di sicurezza posteriore avvitata (B)
- ed il pannello (C)



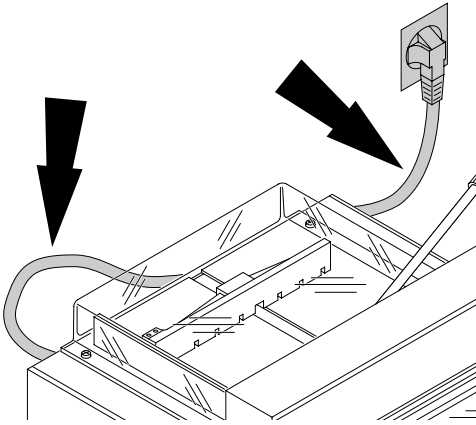


Una protezione (A), protezione di sicurezza posteriore avvitata (B) e un comando bi-manuale (C) permettono di proteggere di proteggere gli operatori contro i pericoli derivanti dall'operazione di taglio!



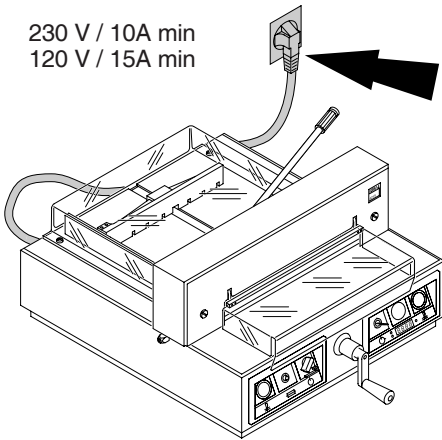
Prima di operare con la macchina e dopo ogni sostituzione della lama, controllare sempre la funzione automatica di taglio della protezione di sicurezza (A), (la distanza corretta tra la copertura e la tavola è inferiore ai 15 mm), l'interruttore principale (B), e il pannello di controllo (C).

IDEAL 4315 • IDEAL 4350

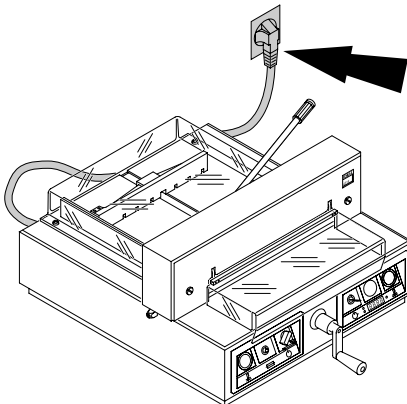


Mantenere i cavi dell'alimentazione elettrica al riparo da sorgenti di calore, olio e spigoli taglienti!

230 V / 10A min  
120 V / 15A min

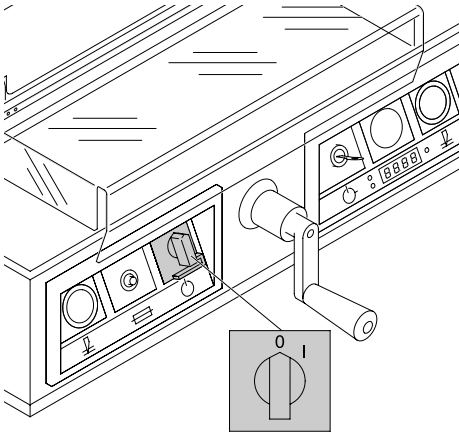


Collegare il cavo di alimentazione ad una presa monofase normale!

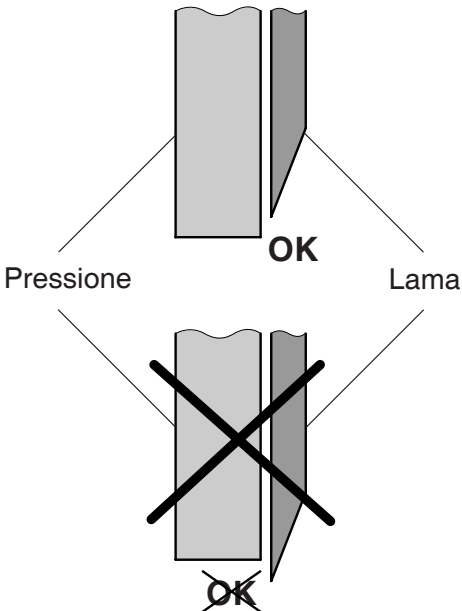


Assicurare libero accesso all'energia elettrica!

• Misure di sicurezza •



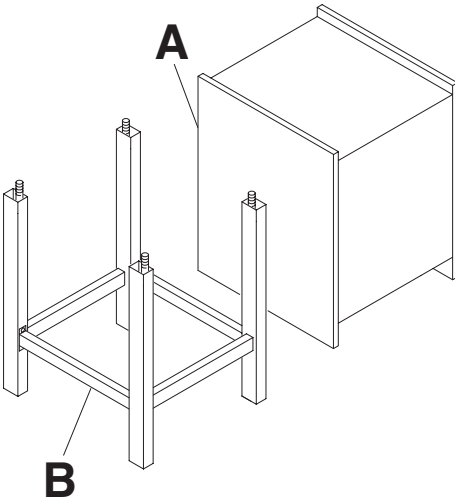
In caso di lunghe assenze spegnere l'interruttore.  
(l'interruttore generale in posizione "0").



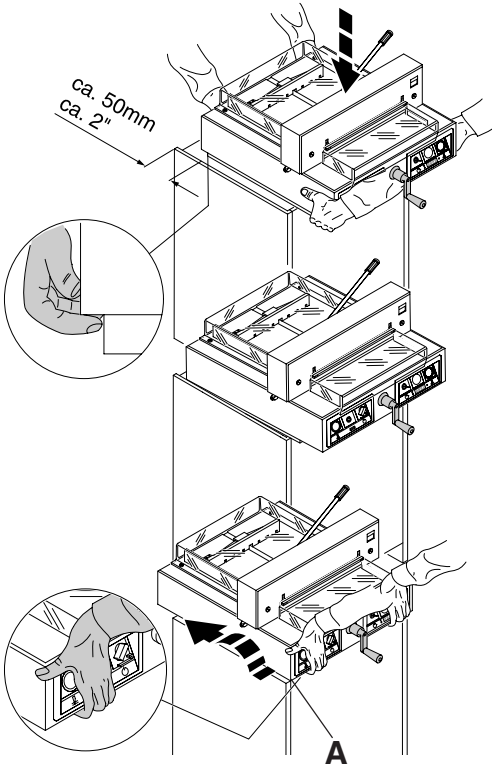
**⚠ Attenzione!**  
Non mettere l'interruttore principale sulla posizione "0" mentre la lama si muove verso l'alto o verso il basso!  
Rischio di infortunio!

**⚠ Attenzione!**  
La lama deve essere sempre coperta dalla barra di bloccaggio (vedi figura a lato).

IDEAL 4315 • IDEAL 4350



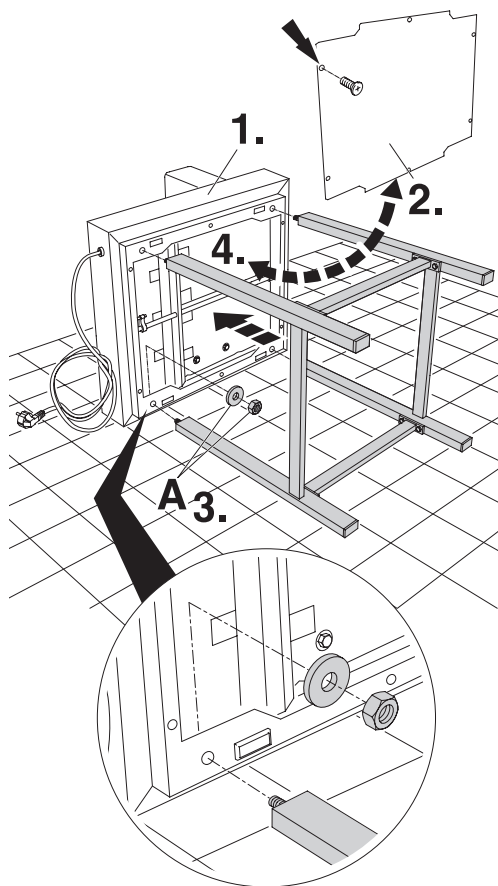
Disimballare il basamento della macchina (A) (accessorio) o (B) (accessorio) ed assemblare secondo le istruzioni allegate separatamente.



La movimentazione ed il sollevamento della macchina sul basamento o supporto prevede l'impiego di persone in buone condizioni fisiche, che devono possedere forza nella schiena, nelle braccia e nelle gambe, nonché buon equilibrio, riflessi e coordinazione muscolare.

**Il lato con i comandi deve essere allineato al basamento (A)!**

**Attenzione alle dita!  
Rischio di infortunio.**

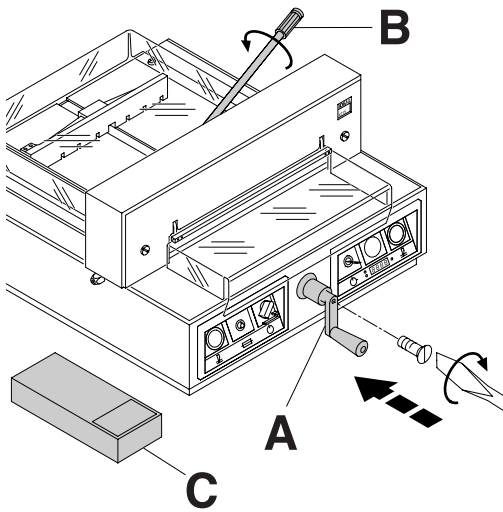


### Montaggio del supporto:

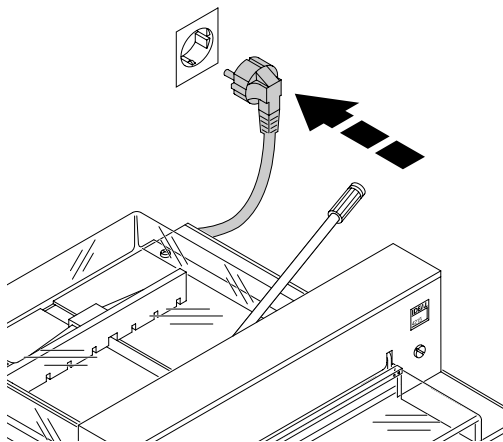
Il Sollevamento della macchina sul confezionamento prevede l'impiego di due persone in buone condizioni fisiche.

- Sdraiare la macchina sul pavimento (1).
- Allontanare il coperchio inferiore (2.).
- Sdraiare la macchina sul pavimento (2).
- Assemblare la macchina all basamento:  
Avvitare le vite allegate, madrevite e rondelle (ciascuno 4) (A).
- Riavvitare di nuovo il coperchio inferiore (4.)
- Alzare la macchina

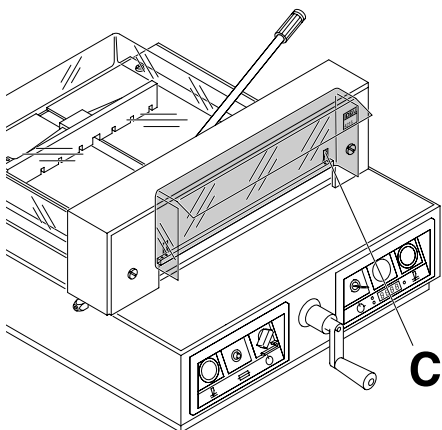
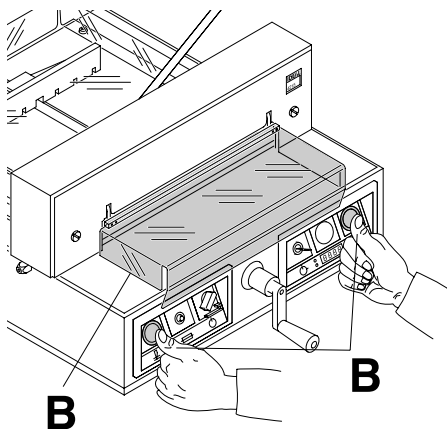
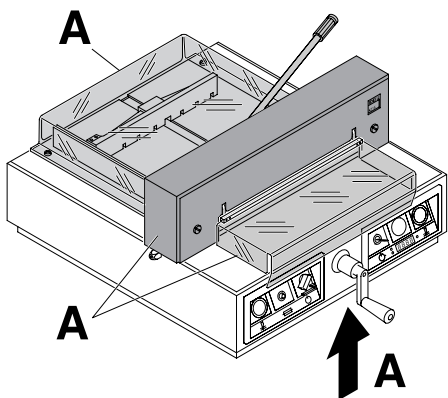
IDEAL 4315 • IDEAL 4350



Avvitare la leva di funzionamento (B)  
Avvitare la manovella del margine posteriore (A) (Solo IDEAL 4315). Che si trovano nella serie degli utensili (C).



Connettere il cavo di alimentazione elettrica ad una presa.



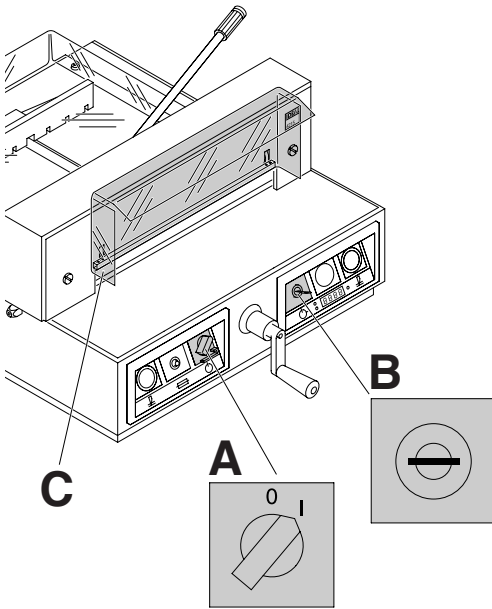
Leggere ed attenersi scrupolosamente alle istruzioni prima di mettere in funzione il tagliacarte. Il tagliacarte può essere utilizzato esclusivamente dal personale che abbia letto e compreso le Istruzioni d'uso e le Avvertenze di Sicurezza.

Prima di avviare il tagliacarte, controllare che tutti i dispositivi di sicurezza siano perfettamente funzionanti.

- Tutti i pannelli di copertura devono essere montati (A).
- L'esecuzione di taglio è consentita solo se la copertura o protezione è chiusa e il dispositivo di sicurezza bimanuale è azionato contemporaneamente (B).
- La protezione anteriore non si chiude da sola: regolare la vite con l'entrata esagonale a destra (C).

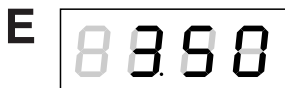
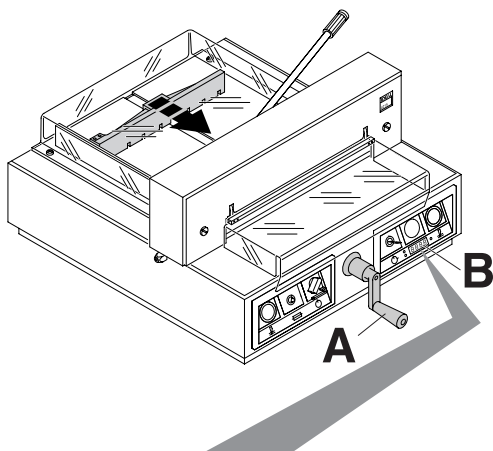
Si raccomanda di tenere copia delle operazioni di prova effettuate.

IDEAL 4315 • IDEAL 4350



Posizionare l'interruttore principale su "I" (**A**).  
Inserire la chiave per il sistema di controllo e  
girarla verso destra (**B**). Aprire la protezione di  
sicurezza (**C**). La macchina è ora pronta per  
l'uso.





La misura è regolata con la manovella squadra (A). Il simbolo - direzione rotatoria si muove a destra  $\rightarrow$  sul display (B) (vedi fig. C) La direzione rotatoria della manovella squadra (A) è indicata sulla destra. Continuare a girare la manovella squadra fino a che la misura appare (vedi fig. E). La misura di taglio può essere regolata con la manovella (A).

**La posizione di riferimento è stata raggiunta.**

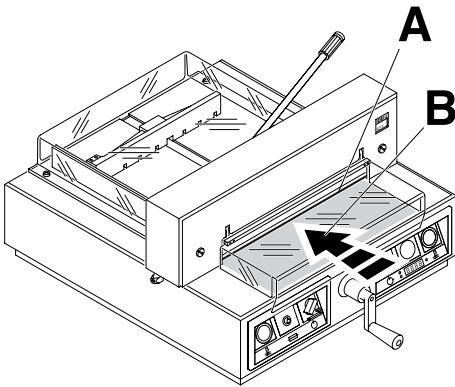
Se la squadra è esattamente di fronte il simbolo - direzione rotatoria - si sposterà sulla  $\leftarrow$  sinistra (vedi fig. D). Girare la manovella squadra a sinistra fino a che la direzione di rotazione appare sulla destra  $\rightarrow$  sul display (vedi fig. C) Dopodichè girare la manovella squadra a destra fino a che la misura appare (vedi fig. E) La posizione di riferimento è stata raggiunta. La misura di taglio può essere regolata con la manovella (A). Partire con la misura  $\rightarrow$  dal margine posteriore.

Misura sul display (B) (cm oppure inch)

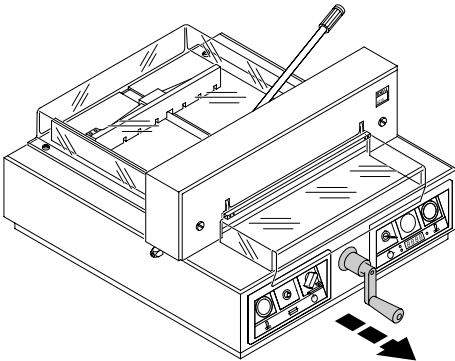
**Informazioni:**

Quando la macchina viene spenta solo con la chiave ⑦ (l'interruttore generale ⑤ è ancora su ON) non è necessario avanzare al punto di riferimento quando si inserisce una nuova misura.

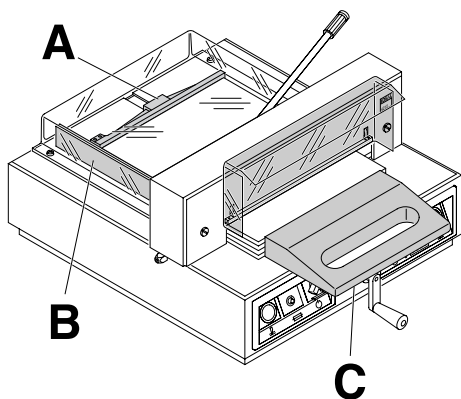
IDEAL 4315 • IDEAL 4350



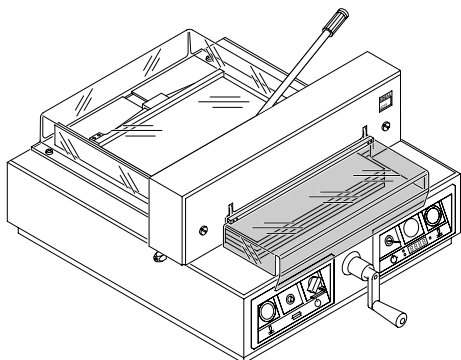
La linea ottica di taglio (**A**) indica l'esatta posizione di taglio (**B**) si usa solamente quando non è richiesto un taglio preciso.



Per evitare una involontaria variazione della misurazione tirare avanti la manovella.

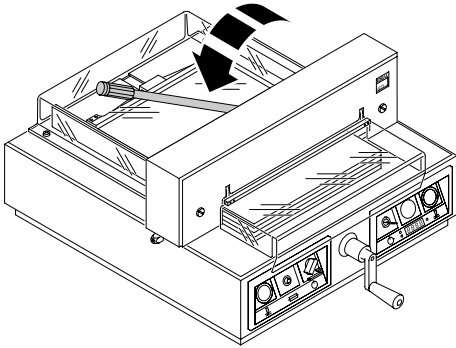


Posizionare la carta sul margine posteriore (A) e sul margine laterale (B).  
Per muovere le pile di carta usare la guida di posizionamento carta (C).  
(Per girare la pila di carta far avanzare il margine posteriore).



Chiudere la protezione di sicurezza.

**IDEAL 4315 • IDEAL 4350**

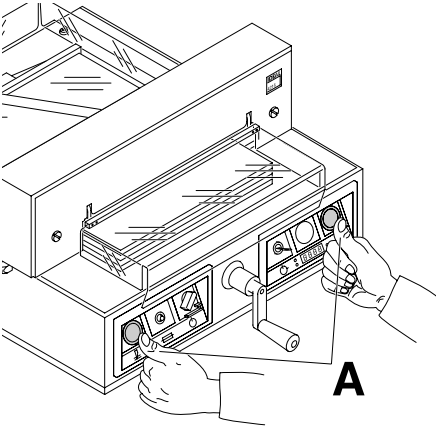


**IDEAL 4315**

Prima di procedere al taglio il pressino deve essere spostato a sinistra e serrato con una leggera pressione.

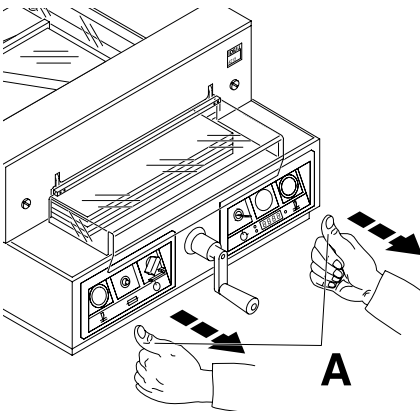
**IDEAL 4350**

Nella fase di taglio la squadra di battuta pressa automaticamente.



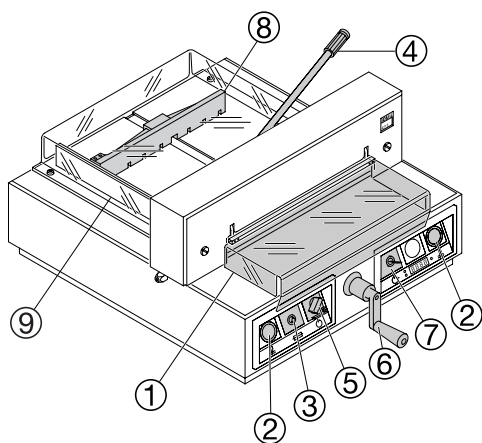
**Attivazione funzione taglio:**

Premere contemporaneamente entrambi i pulsanti del sistema di comando bimanuale (A) e tenerli premuti finchè la carta è completamente tagliata.



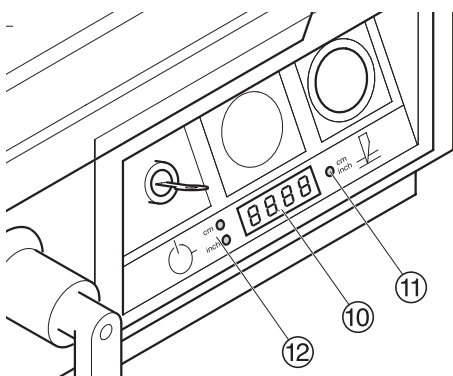
**Arresto operazione di taglio o interruzione**

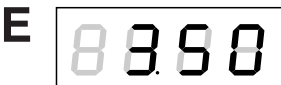
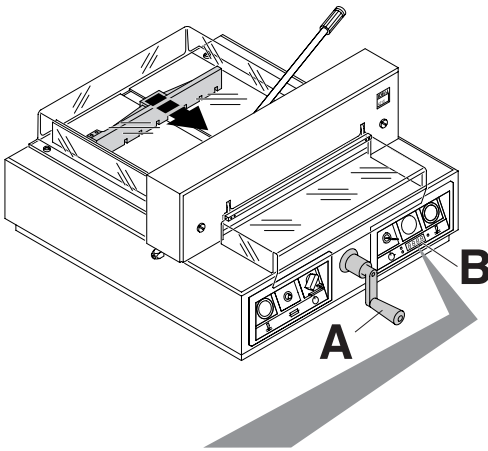
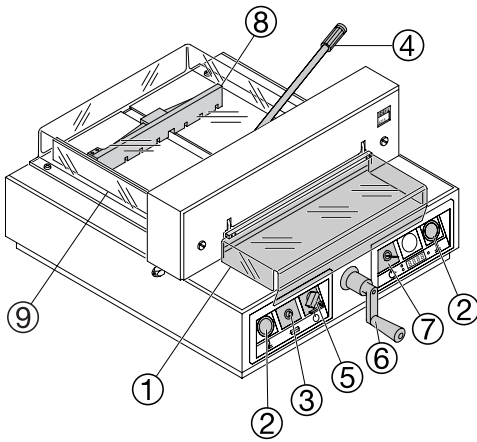
Rilasciare i due pulsanti del sistema di comando bimanuale (A).



## Elementi operativi di controllo e comando

- ① - Protezione di sicurezza
- ② - Sistema di comando di sicurezza bimanuale
- ③ - Interruttore di sovraccarico (comando lama margine posteriore);
- ④ - Leva di bloccaggio
- ⑤ - l'interruttore principale
- ⑥ - Manopola per la regolazione del margine posteriore;
- ⑦ - Interruttore a chiave
- ⑧ - Squadra di battuta
- ⑨ - Scala laterale sinistra
- ⑩ - Visualizzatore della misura di taglio in cm o inch
- ⑪ - Commutazione cm / inch
- ⑫ - Unità di misurazione (cm/inch)





### Avvio macchina

- Posizionare l'interruttore principale ⑤ su "I", inserire la chiave ⑦ del pannello di controllo e girarla a destra;

Aprire la protezione di sicurezza anteriore ①;  
**⚠ Attenzione!**

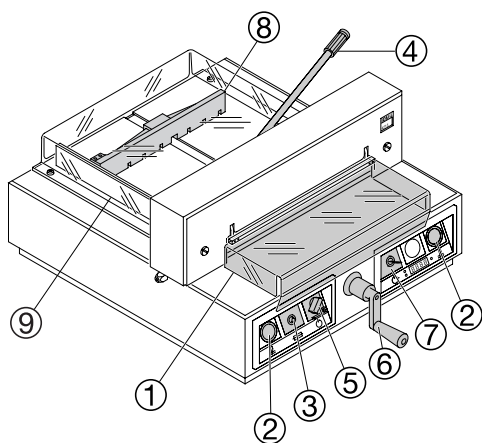
Prima dell'taglio controllare se l'esatta scala di misurazione (cm o inch) è impostata.

### Visualizzazione della misura in „cm“ o in „inch“.

- Premere il pulsante  $\bullet_{\text{cm}}^{\text{inch}}$  : sul visualizzatore apparirà la misura in „cm“ o in „inch“a secondo di quella scelta. Per informazioni su come registrarle vedi pag. 21, foto sotto a sinistra.
- La misura è regolata con la manovella squadra (A). Il simbolo - direzione rotatoria si muove a destra  $\curvearrowright$  sul display (B) (vedi fig. C) La direzione rotatoria della manovella squadra (A) è indicata sulla destra. Continuare a girare la manovella squadra fino a che la misura appare (vedi fig. E). La misura di taglio può essere regolata con la manovella (A). Partire con la misura  $\rightarrow$  dal margine posteriore.

### La posizione di riferimento è stata raggiunta.

Se la squadra è esattamente di fronte il simbol  $\leftarrow$  - direzione rotatoria - si sposterà sulla  $\leftarrow$  sinistra (vedi fig. D). Girare la manovella squadra a sinistra fino a che la direzione di rotazione appare sulal destra  $\curvearrowright$  sul display (vedi fig. C) Dopodichè girare la manovella squadra a destra fino a che la misura appare (vedi fig. E) La posizione di riferimento è stata raggiunta. Partire con la misura  $\rightarrow$  dal margine posteriore. La scala di misurazione in cm o pollici ha il display a led. Per informazioni su come memorizzare vedere pag. 21 in basso a sinistra.

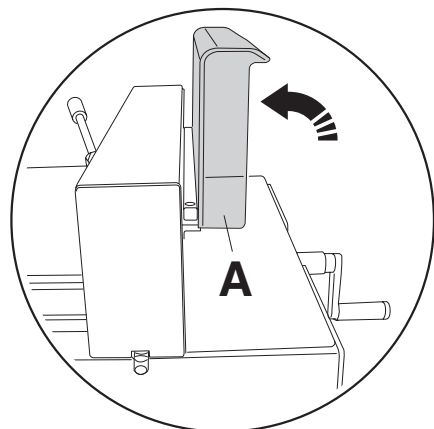


## Impostazione dimensioni di taglio

- La misura di taglio si regola con la manopola ⑥.
- Inserire la carta e muoverla per mezzo della guida di posizionamento fino al margine posteriore ⑧ e per mezzo della guida laterale sinistra ⑨.
- Muovere la leva di bloccaggio ④ a sinistra con una leggera rotazione (Solo IDEAL 4315).
- Chiudere la protezione di sicurezza ①.
- Eseguire il taglio.

## Taglio sul riferimento

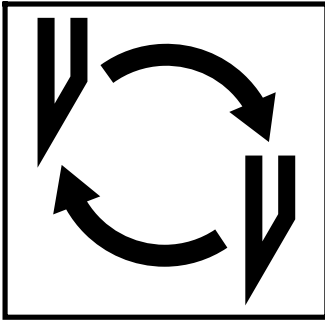
- Posizionare il margine posteriore all'indietro con la manopola ⑥.
- Inserire la carta e muoverla per mezzo della guida di posizionamento fino al margine posteriore ⑧ e per mezzo della guida laterale sinistra ⑨.
- Girare la manopola o manovella ⑥ a destra finché il segno di riferimento sulla carta da tagliare sia sotto all'indicatore della linea di taglio.
- Muovere la leva di bloccaggio ④ a sinistra con una leggera rotazione (Solo IDEAL 4315).
- Chiudere la protezione di sicurezza ①.
- Eseguire il taglio.



## Attivazione funzione taglio

### ⚠ Attenzione!

- **La protezione anteriore va aperta completamente prima di ogni taglio (A).**
- Far scorrere il margine in avanti per girare la pila di carta.
- Non interrompere il movimento della lama verso l'alto eseguendo le procedure di commutazione.
- Chiudere la protezione di sicurezza ①.
- La lama deve essere sempre posizionata in alto e coperta dal morsetto. Non toccare la lama **rischio di infortunio!** (vedi pagina 32).



**Se la qualità di taglio è scadente**

- Controllare la profondità di taglio (vedi pagina 32).
- Controllare il filetto di taglio (vedi pagina 25).
- Sostituire o affilare il filetto di taglio (vedi pagina 24 - 32).

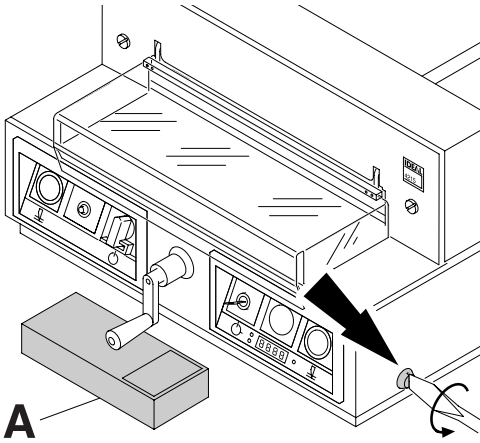
**La lama non può essere affilata. Se l'altezza della lama è inferiore ai 35 mm/ 1,38 inches si deve usare una nuova lama.**

La lama deve essere solamente affilata da personale qualificato o dal produttore Krug & Priestner, D-72336 Balingen

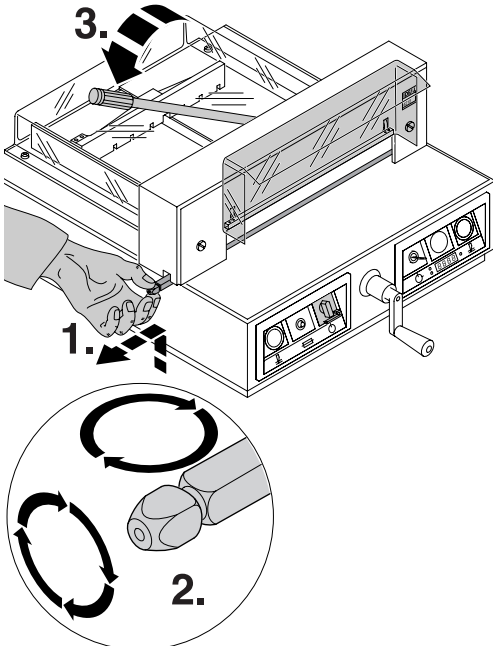
**⚠ Attenzione!**

**Rischio di infortunio. La lama è estremamente tagliente. Non smontare o trasportare la lama senza protezione. La sostituzione della lama deve essere eseguita esclusivamente da personale specializzato ed addestrato a questo tipo di operazione.**





Girare la vite di regolazione profondità lama verso sinistra fino al suo bloccaggio. (il cacciavite si trova nella serie degli utensili in dotazione (A).

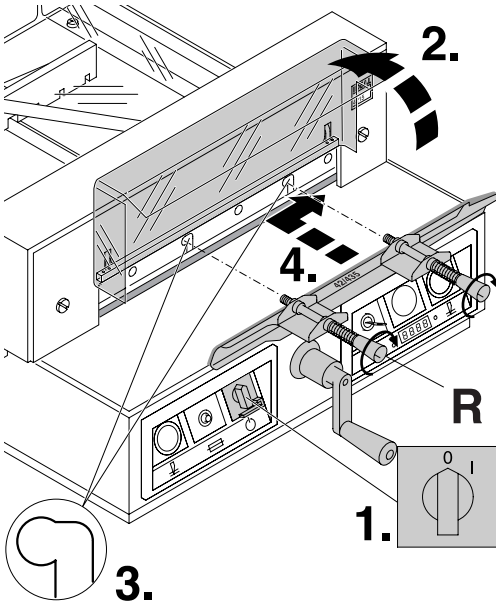


### Sostituzione di taglio:

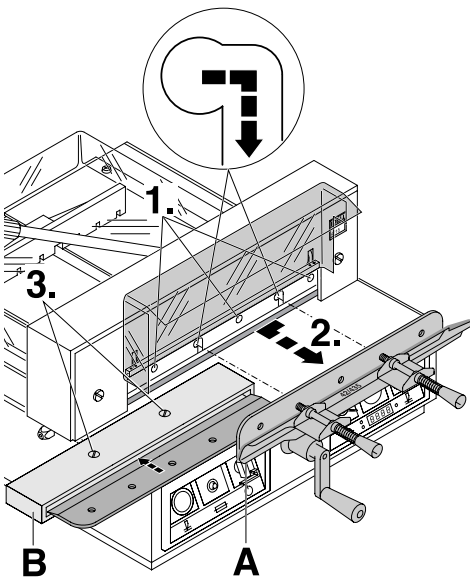
- sollevare il filetto di taglio e tirarlo fuori (1.).
- Se fosse necessario, girare o sostituire il filetto di taglio (Il Filetto di taglio può essere ruotata in modo da usarla 8 volte). (2.).

**⚠ Attenzione!**  
La macchina può essere usata solamente con il filetto di taglio montato.

**Bloccare il pressino spostando la leavverso sinistra (3.) (Solo IDEAL 4315).**

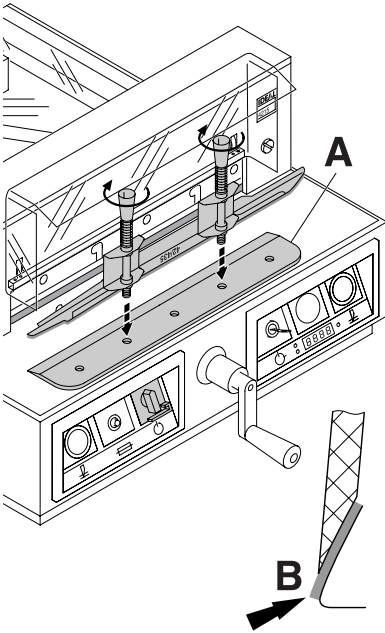


Girare l'interruttore principale alla posizione "0".  
(1.). Chiudere la protezione di sicurezza (2.).  
Rimuovere le due viti con il muso lungo  
dalla lama (3.). Poi mettere l'utensile di  
sostituzione lama (R) nel suo alloggiamento e  
serrarlo alla lama (4.).



Le viti rimanenti dovrebbero essere poi  
rimosse (1.).  
Spingere lama e utensile porta lama (A)  
a sinistra e in basso per rimuoverli (2.). Mettere  
poi la lama nella cosiddetta cassetta (B) e  
avvitarla (3.).

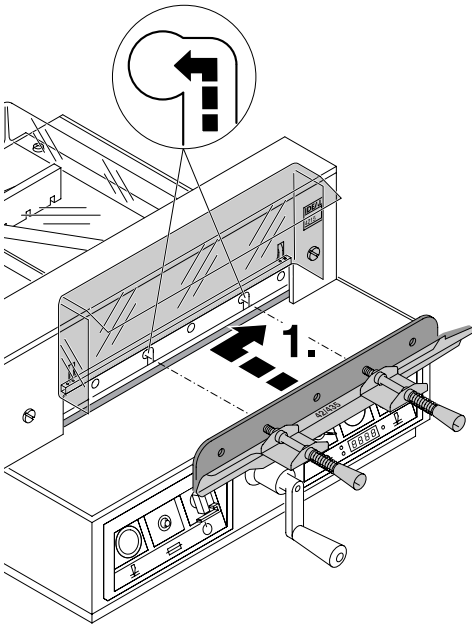
• Sostituzione lama di taglio •



Avvitare la lama di sostituzione all'utensile di sostituzione lama come segue (A):

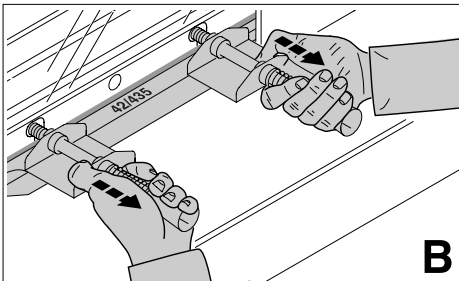
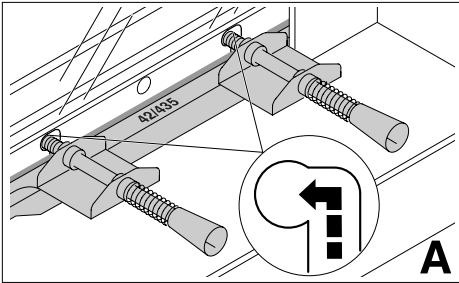
- la lama deve essere coperta (B)

**⚠ Attenzione!**  
**Rischio di infortunio!**

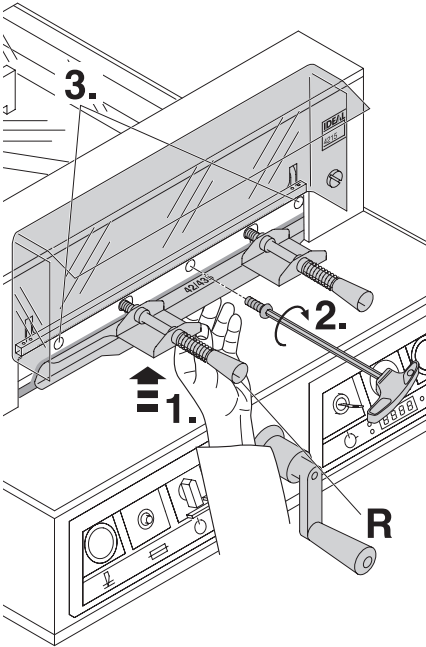


Posizionare la lama da sostituire, con l'utensile di sostituzione lama e montarlo sinistra (1.) (vedi foto A).

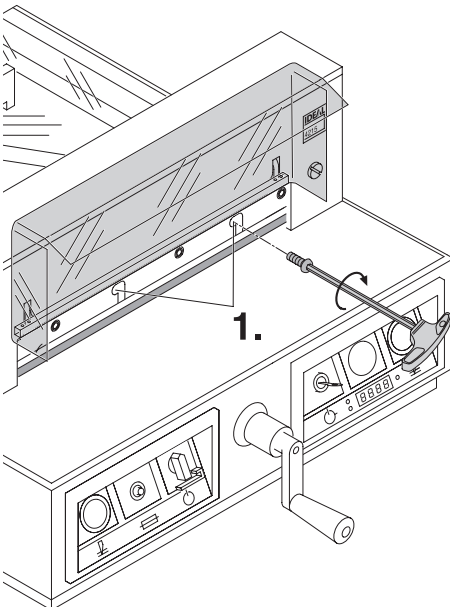
Nel frattempo spingere indietro le molle E' necessario solamente spostare indietro le molle nel caso in cui una lama affilata dev'essere sostituita. (vedi foto B).



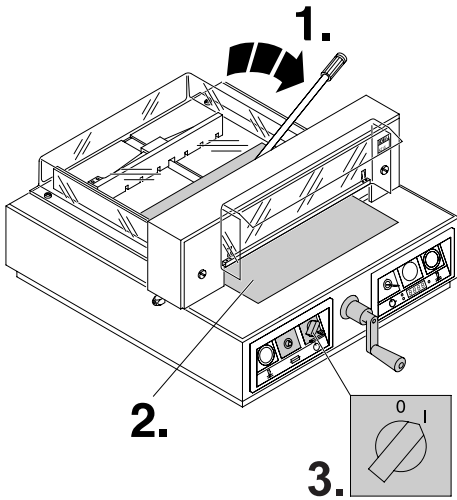
• Sostituzione lama di taglio •



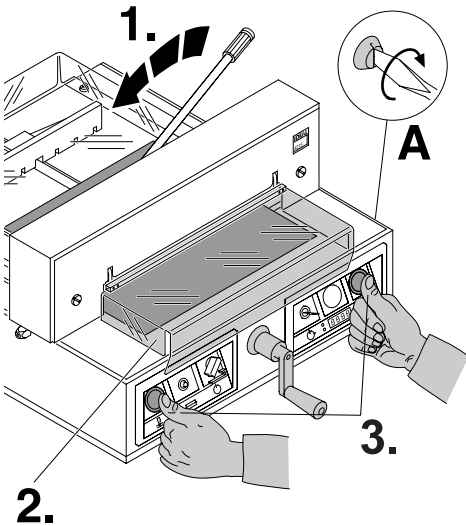
Spingere in alto l'utensile di cambio lama con la mano (1.) e stringere leggermente la vite centrale con l'altra mano (2.), poi stringere anche le viti esterne (3.).  
Rimuovere l'utensile (R) svitando le manopole.



Stringere leggermente le 2 restanti viti nei fori allungati (1.).

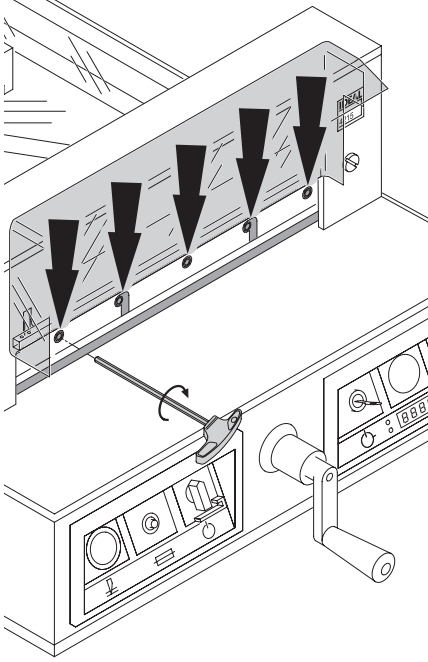


Aprire il pressino spostando la leavervo destra (1.) Rimuovere tutti gli utensili e distribuire la carta lungo l'intera lunghezza di taglio (2.). Girare l'interruttore principale alla posizione "I" (3.).

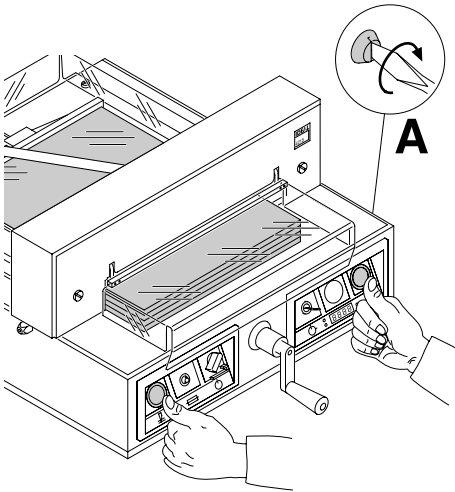


Bloccare il pressino spostando la leavervo sinistra (1.) Chiudere il dispositivo di sicurezza (2.). Abbassare la lama premendo tutti e due i tasti taglio (3.). Se l'ultimo foglio di carta non è tagliato completamente, girare gradualmente la manopola (A) per la regolazione profondità lama di  $\frac{1}{4}$  di giro verso destra fino a che la carta risulta tagliata lungo l'intera lunghezza (1 giro = 1,5 mm)

• Sostituzione lama di taglio •



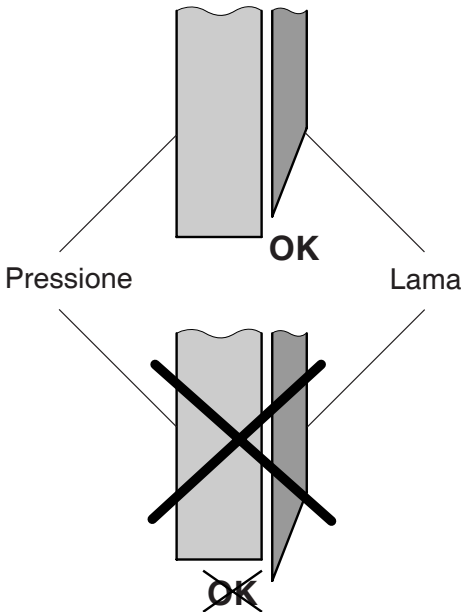
Le 5 viti rimanenti dovrebbero essere avitate.



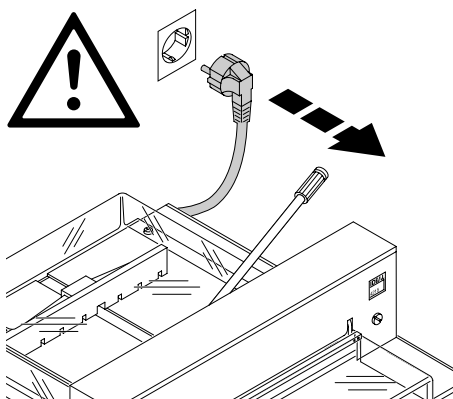
Effettuare una prova di taglio con una pila di carta. Se l'ultimo foglio non è stato tagliato, regolare la manopola di regolazione di profondità della lama (**A**) verso destra (circa  $\frac{1}{4}$  di giro, finchè la carta non è stata tagliata.

**⚠ Attenzione!**  
Non mettere l'interruttore principale sulla posizione "0" mentre la lama si muove verso l'alto o verso il basso!  
**Rischio di infortunio!**

**⚠ Attenzione!**  
La lama deve essere sempre coperta dalla barra di bloccaggio (vedi figura a lato).







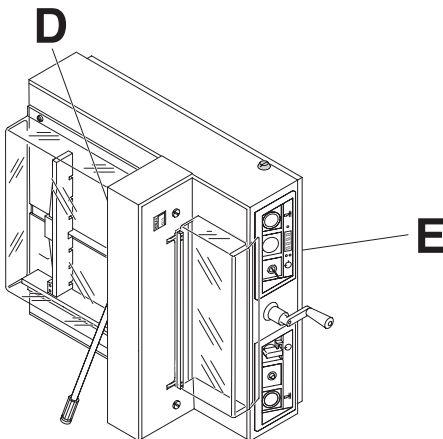
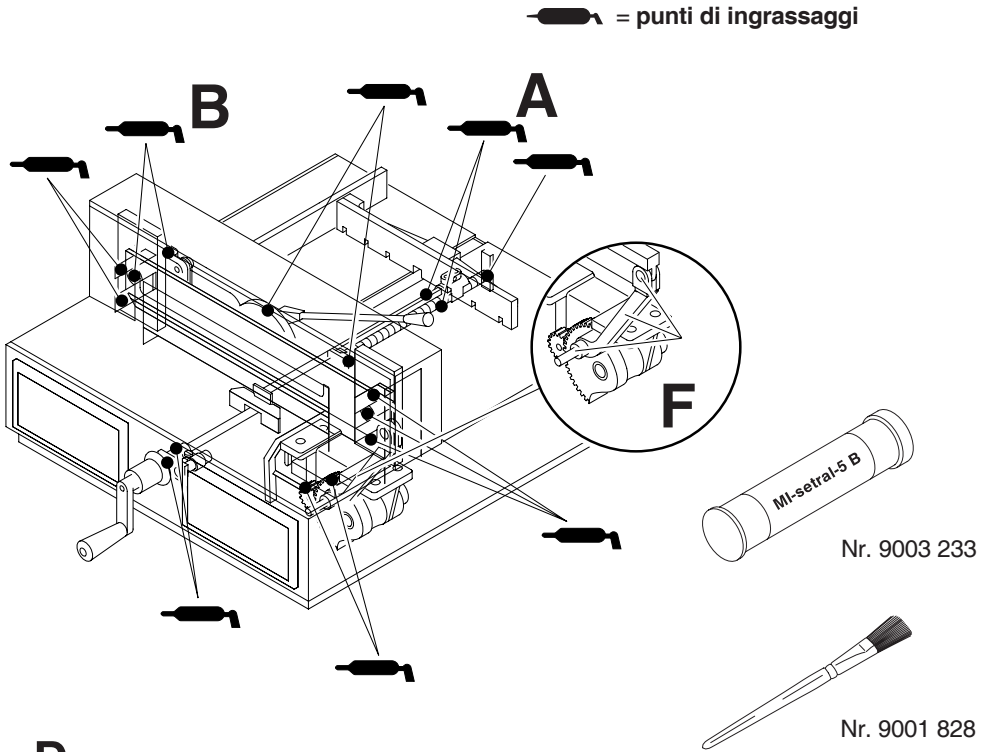
Il lavoro di sostituzione deve essere eseguito solo da personale precedentemente addestrato e specializzato a questo tipo di intervento.

**⚠ Attenzione!**  
**Prima di qualsiasi lavoro di manutenzione, o prima di rimuovere la copertura, disconnette sempre la macchina dall'alimentazione elettrica.**



#### **Test di sicurezza:**

Le normative di sicurezza sono in accordo con le normative del paese dove opera la macchina. Il produttore raccomanda di effettuare un controllo di sicurezza ogni 5 anni presso un centro autorizzato.



Ogni settimana controllare se il margine posteriore (A) è ben grassato. Non usare grasso resinoso.

Due volte all'anno ingrassare le 14 parti rimanenti (B) (vedi figura a lato).

**⚠ Attenzione!**

**Prima di qualsiasi lavoro di manutenzione, o prima di rimuovere la copertura, disconnette sempre la macchina dall'alimentazione elettrica.**

Spostare la macchina sul suo lato sinistro.

**⚠ Attenzione! Pericolo di capovolgimento!**

Rimuovere la copertura (D) e abbassare il pannello (E) (l'utensile si trova nella serie degli utensili).

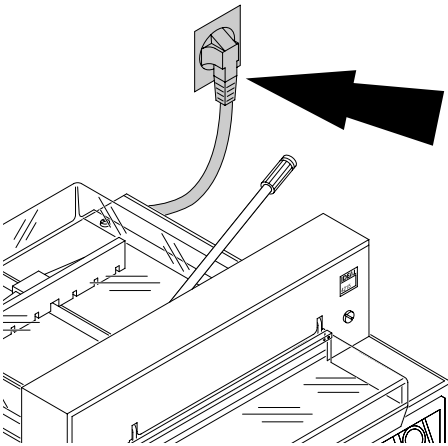
- Rimuovere la carta rimanente;
- Ingrassare la macchina;
- Controllare se i due bulloni di giuntura e la barra di spinta sono usurati (F).

Se sono usurati, contattare il Centro di assistenza.

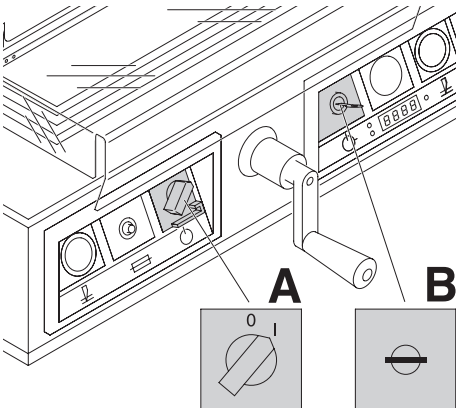
- Montare nuovamente la macchina.



**La macchina non funziona:**

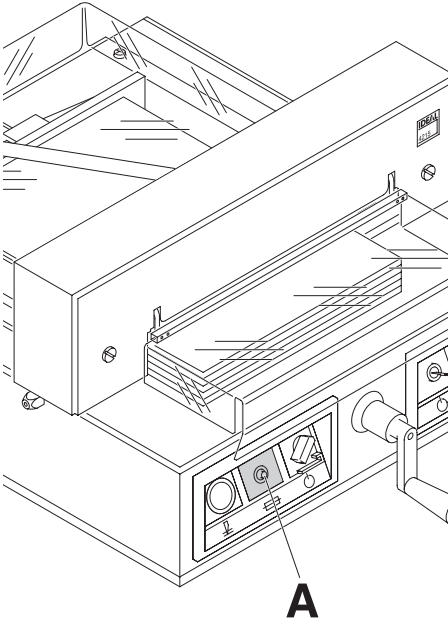


La macchina è connessa all'alimentazione elettrica?



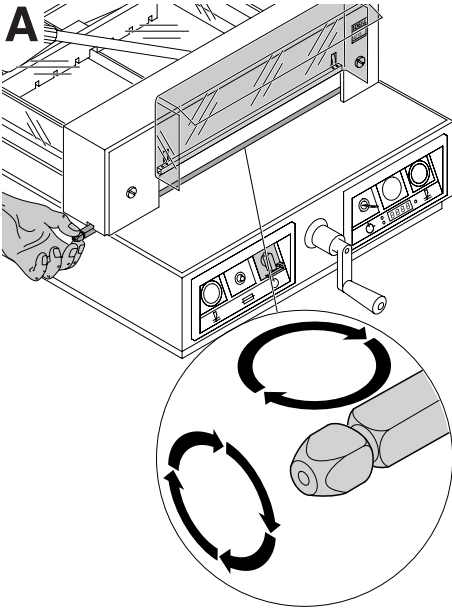
L'interruttore principale è stato regolato sulla posizione "I"? **(A)**  
E' stato attivato il sistema di controllo? **(B)**  
(girare la chiave a destra).  
Comando bimanuale vedi pagina 20

IDEAL 4315 • IDEAL 4350



**Spegnimento della macchina:**

- Carico estremo della macchina (fase di raffreddamento); si spegne l'interruttore di sicurezza **(A)**:  
Premere per 1 minuto circa il pulsante di sicurezza **(A)**.
- Macchina bloccata;
- La lama è dura:  
eliminare i problemi premendo il pulsante di sicurezza **(A)**.

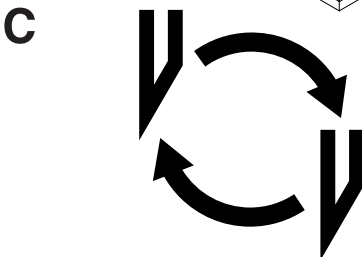
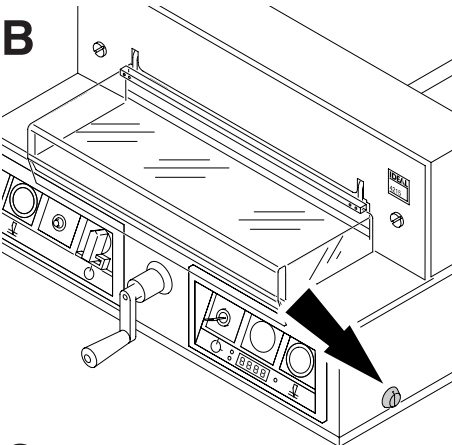


**L'ultimo foglio non è stato tagliato.**

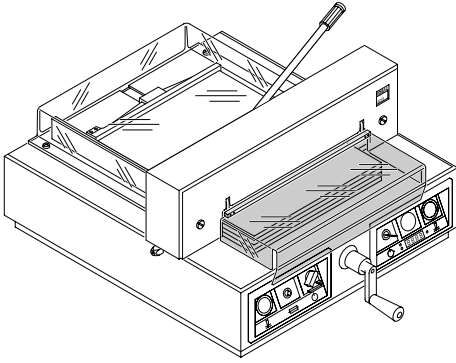
- Girare o capovolgere il filetto di taglio (A),
  - regolare di nuovo la lama per mezzo della manopola di regolazione lama (B).
- (Vedi pagina 32)

**La qualità di taglio è scadente o si blocca la lama dentro la pila di carta.**

- Sostituire la lama (C) (vedi capitolo Sostituzione lama del presente manuale).
- (Vedi pagina 24 - 32)

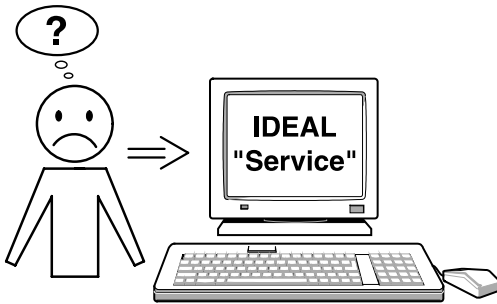


IDEAL 4315 • IDEAL 4350



**Il taglio non può essere eseguito.**

- Il coperchio è aperto: **chiuderlo**
- Se il coperchio è chiuso: **aprirlo e richiuderlo (controllo di sicurezza).**



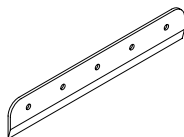
**Il motore funziona ma la lama non si muove verso il basso.**

- Il freno di sicurezza è stato attivato!  
Contattare il Centro di assistenza.

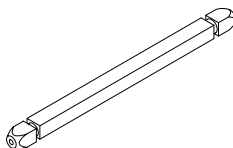
**Nessuno dei metodi sopraindicati sono di aiuto a risolvere i Vs. problemi.**

- Contattare il Centro di assistenza  
[www.ideal.de](http://www.ideal.de) → "Service"  
[service@krug-priester.com](mailto:service@krug-priester.com)

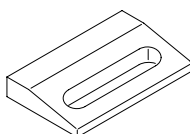
## Accessori raccomandati:



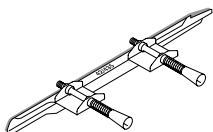
Lama Nr. 9000 121



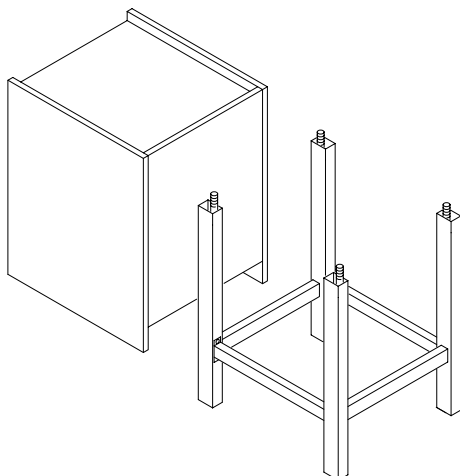
Filetto di taglio (6 pezzi) Nr. 9000 221



Guida posizionamento carta Nr. 9000 520 <sup>1</sup>



Utensile di sostituzione lama Nr. 9000 517 <sup>1</sup>

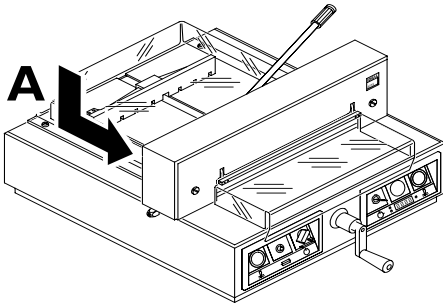


Base di supporto Nr. 4215 1100

Supporto di sostegno Nr. 4205 1100

<sup>1</sup> In ogni consegna e contenuto.

IDEAL 4315 • IDEAL 4350



**Dati Tecnico :**

- Presa di corrente: 230V/50Hz/1~, 120V/60Hz/1~
- Livello di rumorosità EN 13023; : < 70 dB (A)
- Dispersione corrente < 3,5mA
- Cavo alimentazione min. 1,5 mm<sup>2</sup> (230V)
- Cavo alimentazione AWG 18 (15A) (120V)
- Altezzataglio: 40 mm
- Comprimento do corte: 430 mm
- Profundidade da mesa: 435 mm
- Altezza/Peso  
1055 mm/88 kg Con supporto di sostegno (IDEAL 4315)  
1080 mm/95 kg Con base di supporto (IDEAL 4315)  
1055 mm/95 kg Con supporto di sostegno (IDEAL 4350)  
1080 mm/113 kg Con base di supporto (IDEAL 4350)

Le esatte date tecniche specifiche si trovano sull'etichetta adesiva (A). Un manuale tecnico si trova nell'cassetto posteriore della macchina.

Per usufruire della garanzia sulla macchina deve essere presente l'etichetta identificativa originale.

Spazio richiesto per le operazioni di manutenzione.

Circa 1200mm x 1300mm x 1400mm  
(B xT x H)





Questa macchina ha ottenuto il marchio GS ed è conforme alle norme 2006/42/EG, e 2004/108/EG.

**Rumorosità:** La rumorosità è inferiore a < 70 db (A), come prescritto dalla norma EN 13023.

Soggetto a modifiche senza avviso



- D EG-KONFORMITÄTSERKLÄRUNG**
- GB EC-declaration of conformity**
- F Déclaration de conformité CE**
- I Dichiarazione CE di conformità**

- **Hiermit erklären wir, daß die Bauart von**
- Herewith we declare that
- Par la présente, nous déclarons que
- Si dichiara che il modello della

**4315; 4350**

- **folgenden einschlägigen Bestimmungen entspricht**
- complies with the following provisions applying to it
- sont conformes aux dispositions pertinentes suivantes
- è conforme alle seguenti disposizioni pertinenti

**2006/42/EG:**

Maschinenrichtlinie, EC Machinery directive, EC Directives machines,  
Direttiva Macchine.

**2004/108/EG:**

EMV Richtlinie, EMV Electromagnetic compatibility directive,  
EMV directives compatibilité électromagnétique, EMV Direttiva sulla Compatibilità  
Elettromagnetica.

- **Angewendete harmonisierte Normen insbesondere**

- Applied harmonised standards in particular
- Normes harmonisées utilisées, notamment
- Norme armonizzate applicate in particolare

**EN 60204-1; EN 1010-1; EN 1010-3; EN 55014-1; EN 55014-2;  
EN 61000-3-2; EN 61000-3-3; EN ISO 12100-1;  
EN ISO 13857; EN ISO 11204; EN 13023; EN ISO 13849-1.**

29.12.2009  
Datum

Bevollmächtigter für technische Dokumentation  
Authorized representative for technical documentation  
Représentant autorisé pour la documentation technique  
Rappresentante autorizzato per le documentazioni tecniche

Krug & Priester GmbH u. Co KG  
Simon-Schweitzer-Str. 34  
D-72336 Balingen (Germany)

Notizia:



**Distruggidocumenti**



**Tagliacarte**