

Tagliacarte

IT Manuale d'istruzione

IDEAL 4315



IDEAL 4350



Indice

Misure di sicurezza	3
Uso conforme	4
Installazione	10
Messa in esercizio	12
Istruzioni per l'uso	14
Elementi operativi di controllo e comando	19
Sostituzione lama di taglio	22
Manutenzione e pulizia	31
Ispezione annuale / Controllo di sicurezza	31
Possibile malfunzionamento	33
Accessori	37
Dati tecnici	38
Dichiarazione CE di conformità	41

Misure di sicurezza



Per favore legga questo manuale di istruzioni prima di mettere in funzione il distruggidocumenti e osservi le regole di sicurezza. Le istruzioni d'uso devono essere sempre disponibili.



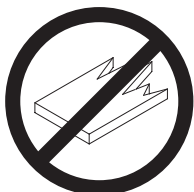
Non lasciare utilizzare il tagliacarte a bambini!



Non toccare la lama nella parte inferiore!



Non lasciare mai la lama incustodita. Non rimuovere o trasportare la lama senza protezione. (Vedi pagina 24 e 26).
⚠ Attenzione! Rischio di infortunio!



Utilizzare il tagliacarte esclusivamente per il taglio di risme di carta o materiali analoghi!

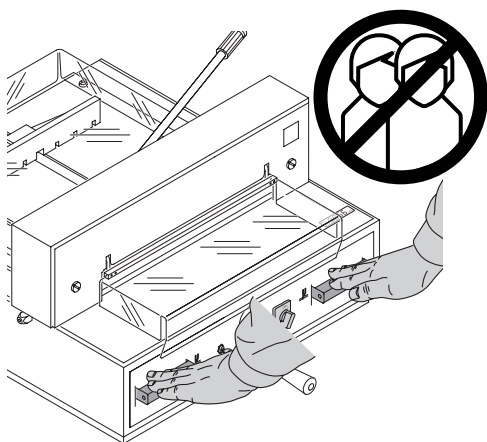
Misure di sicurezza / Uso conforme



Non utilizzare bombolette spray in prossimità del tagliacarte!



Non utilizzare detergenti infiammabili.



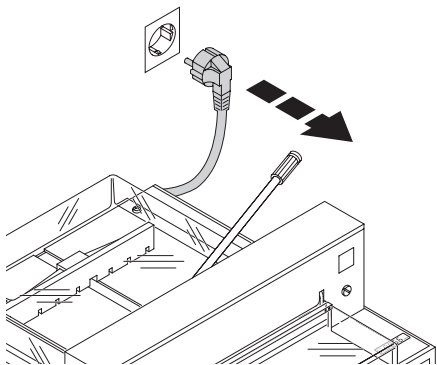
Uso conforme

Usare la macchina solo per tagliare la carta o materiale simile.

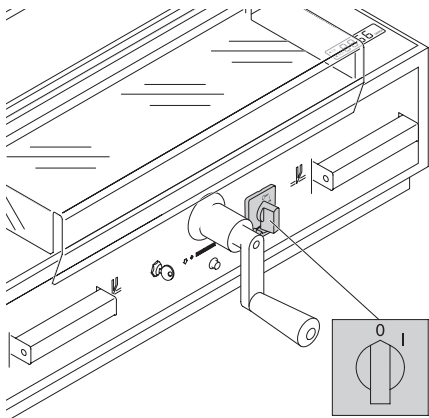
La macchina è stata progettata per essere utilizzata da "un solo operatore"!

⚠️ Aviso! Clips ou algo semelhante pode danificar a lâmina de corte.

Misure di sicurezza

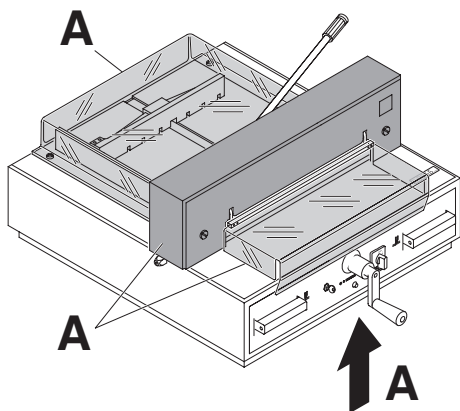


Non fare manutenzione o rimuovere sportelli e/o coperchi senza aver prima scollegato il tagliacarte dalla rete elettrica!

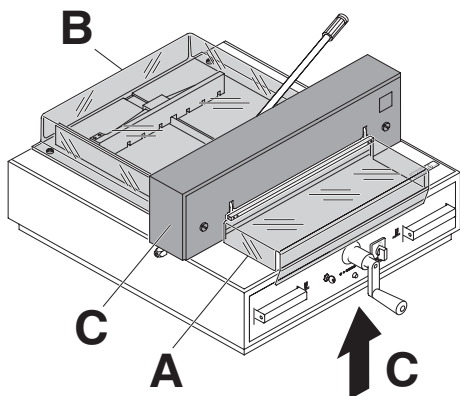


Non sostituire la lama di taglio o i listelli di battuta lama di taglio senza aver prima spento il tagliacarte!

Misure di sicurezza



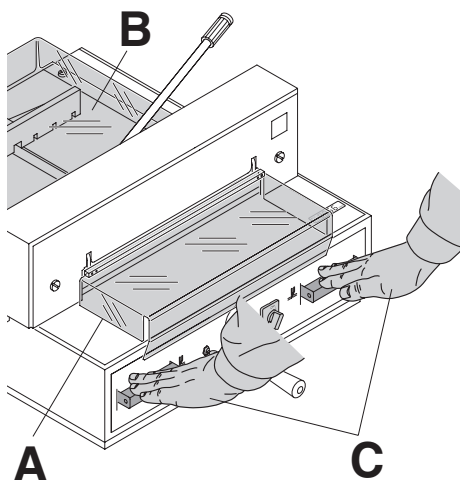
Tutti i componenti che presentano un rischio per l'operatore sono coperti da una protezione (A)!



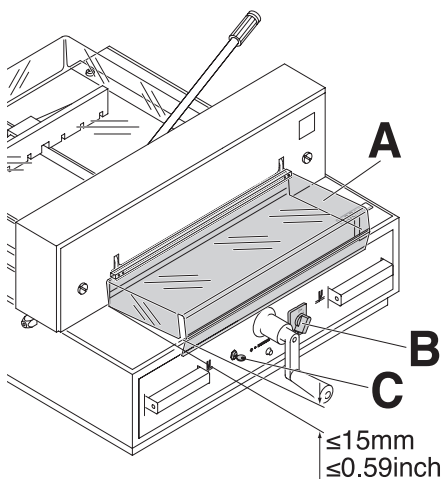
E' proibito far funzionare la macchina senza i dispositivi di sicurezza:

- protezione di sicurezza anteriore (A)
- protezione di sicurezza posteriore avvitata (B)
- ed il pannello (C)

Misure di sicurezza

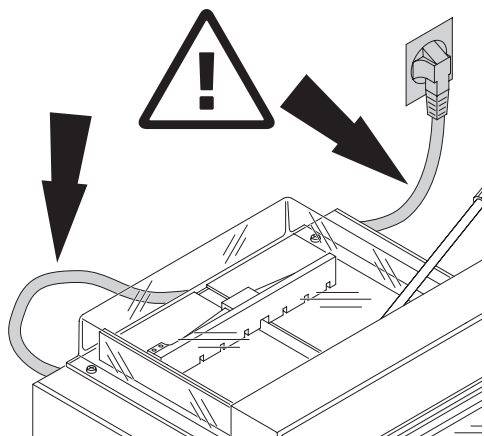


Una protezione (A), protezione di sicurezza posteriore avvitata (B) e un comando bi-manuale (C) permettono di proteggere di proteggere gli operatori contro i pericoli derivanti dall'operazione di taglio!



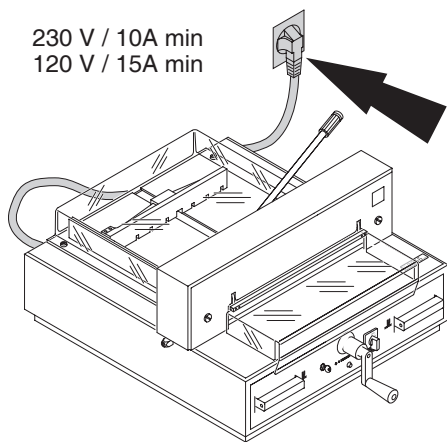
Prima di operare con la macchina e dopo ogni sostituzione della lama, controllare sempre la funzione automatica di taglio della protezione di sicurezza (A), (la distanza corretta tra la copertura e la tavola è inferiore ai 15 mm), l'interruttore principale (B), e il pannello di controllo (C).

Misure di sicurezza

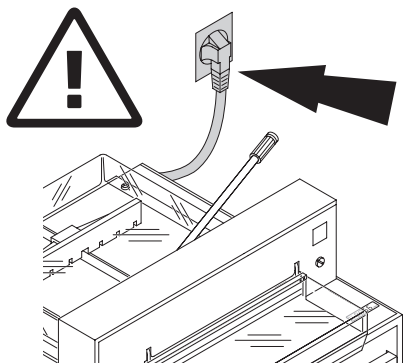


Mantenere i cavi dell'alimentazione elettrica al riparo da sorgenti di calore, olio e spigoli taglienti!

230 V / 10A min
120 V / 15A min

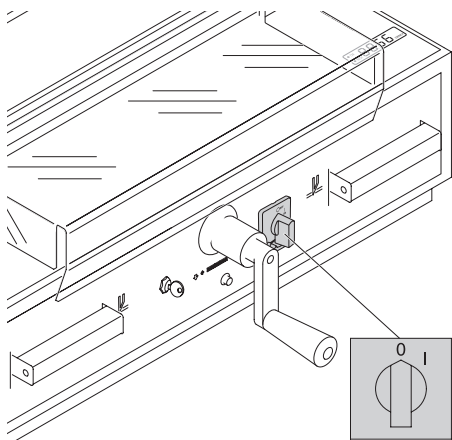


Collegare il cavo di alimentazione ad una presa monofase normale!

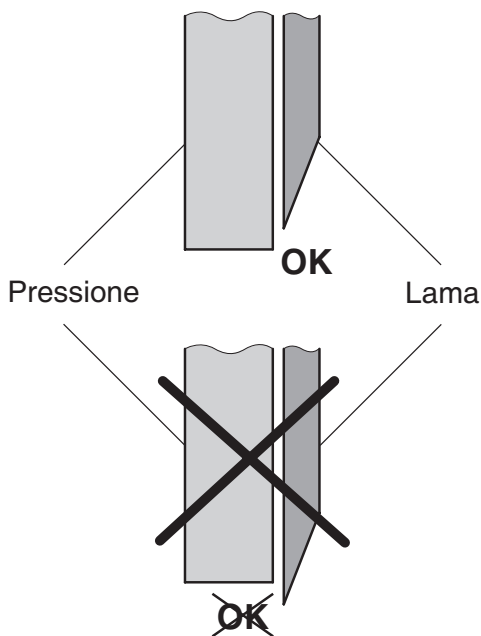


Assicurare libero accesso all'energia elettrica!

Misure di sicurezza

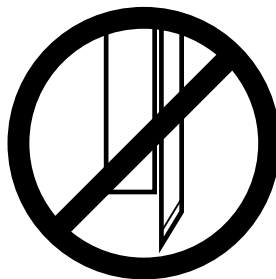


In caso di lunghe assenze spegnere l'interruttore.
(l'interruttore generale in posizione "0").

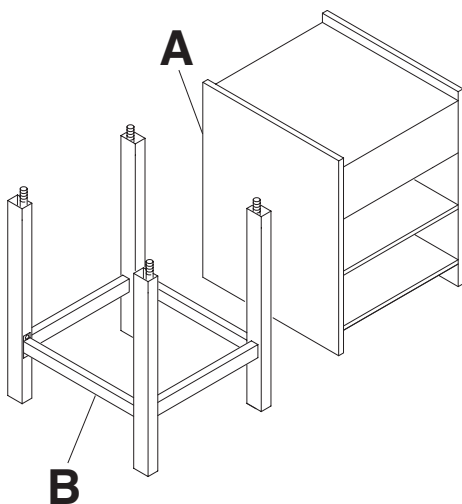


⚠ Attenzione!
Non mettere l'interruttore principale sulla posizione "0" mentre la lama si muove verso l'alto o verso il basso!
Rischio di infortunio!

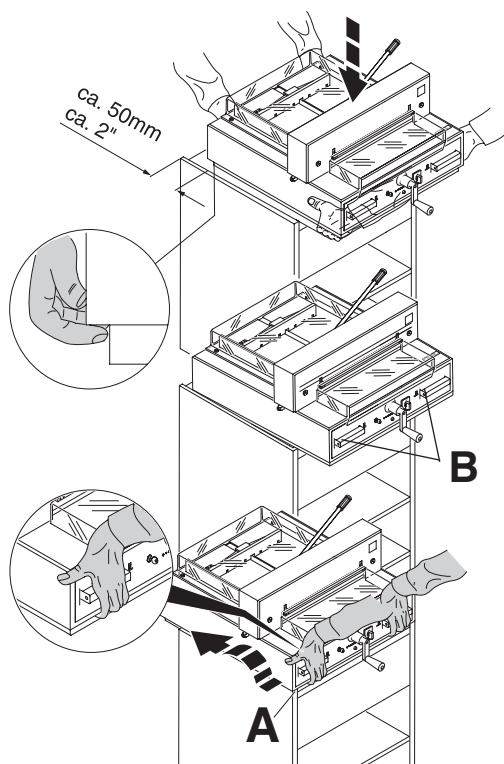
⚠ Attenzione!
La lama deve essere sempre coperta dalla barra di bloccaggio (vedi figura a lato).



Installazione



Disimballare il basamento della macchina (A) (accessorio) o (B) (accessorio) ed assemblare secondo le istruzioni allegate separatamente.

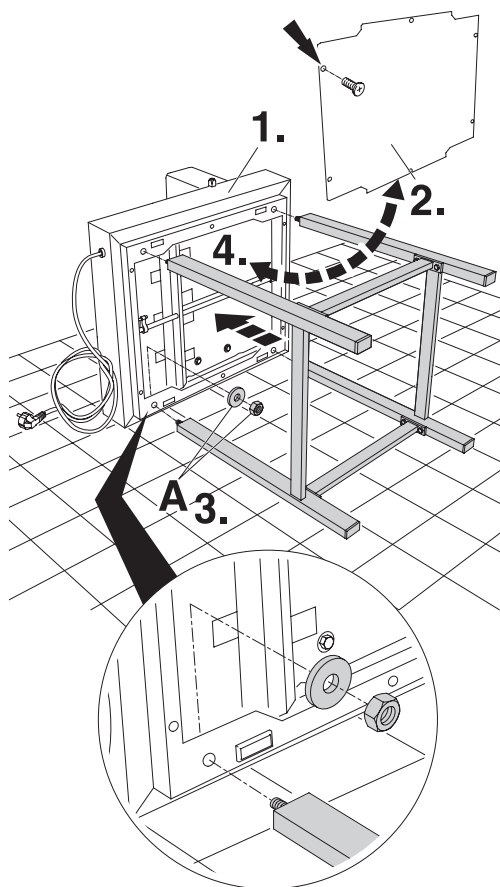


La movimentazione ed il sollevamento della macchina sul basamento o supporto prevede l'impiego di persone in buone condizioni fisiche, che devono possedere forza nella schiena, nelle braccia e nelle gambe, nonché buon equilibrio, riflessi e coordinazione muscolare.

Non fare presa sugli attuatori durante il sollevamento della macchina dal suo imballo (B)!

Il lato con i comandi deve essere allineato al basamento (A)!

**Attenzione alle dita!
Rischio di infortunio.**

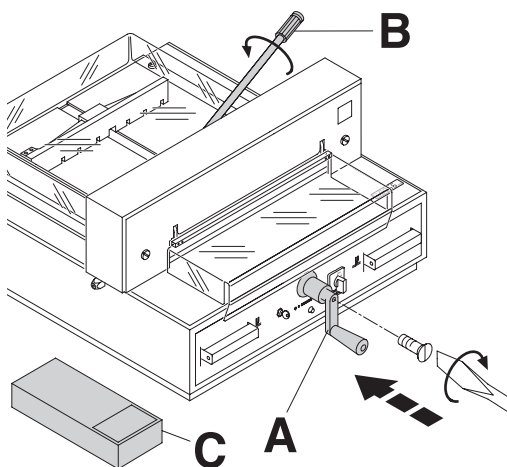


Montaggio del supporto:

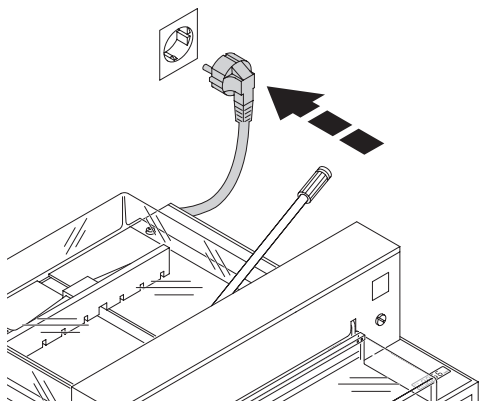
Il Sollevamento della macchina sul confezionamento prevede l'impiego di due persone in buone condizioni fisiche.

- Sdraiare la macchina sul pavimento (1).
- Allontanare il coperchio inferiore (2.).
- Sdraiare la macchina sul pavimento (2).
- Assemblare la macchina all'basamento:
Avvitare le vite allegate, madrevite e rondelle (ciascuno 4) (A).
- Riavvitare di nuovo il coperchio inferiore (4.)
- Alzare la macchina

Installazione / Messa in esercizio



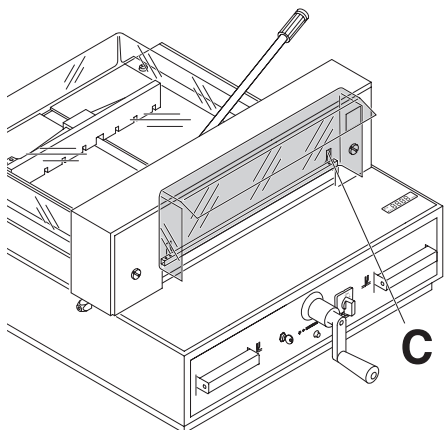
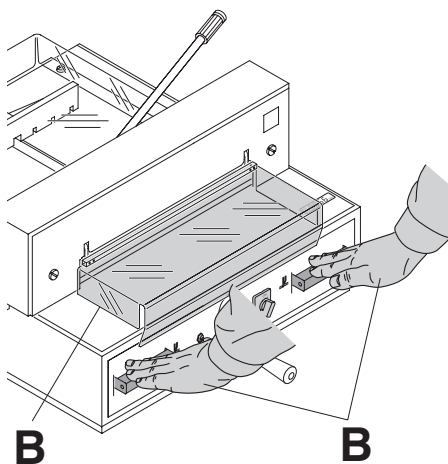
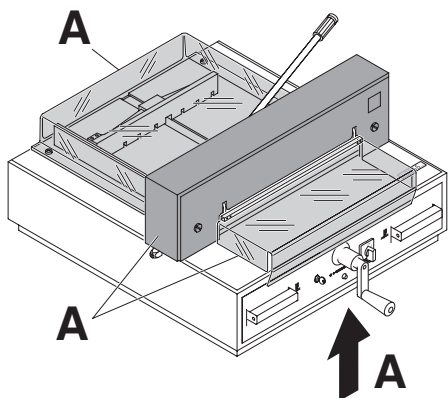
Avvitare la leva di funzionamento (B)
Avvitare la manovella del margine posteriore (A) (Solo 4315). Che si trovano nella serie degli utensili (C).



Messa in esercizio

Connettere il cavo di alimentazione elettrica ad una presa.

Messa in esercizio



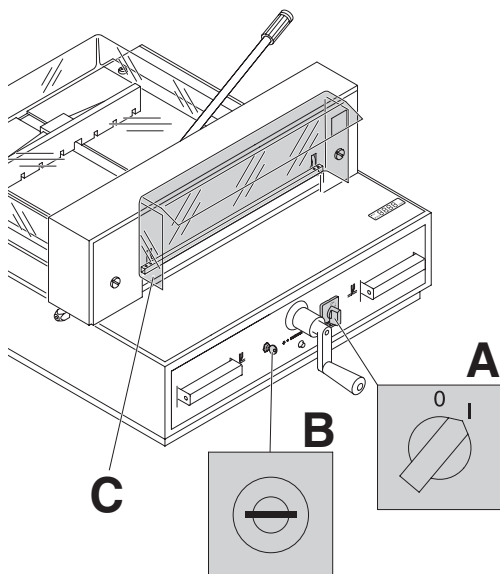
Leggere ed attenersi scrupolosamente alle istruzioni prima di mettere in funzione il tagliacarte. Il tagliacarte può essere utilizzato esclusivamente dal personale che abbia letto e compreso le Istruzioni d'uso e le Avvertenze di Sicurezza.

Prima di avviare il tagliacarte, controllare che tutti i dispositivi di sicurezza siano perfettamente funzionanti.

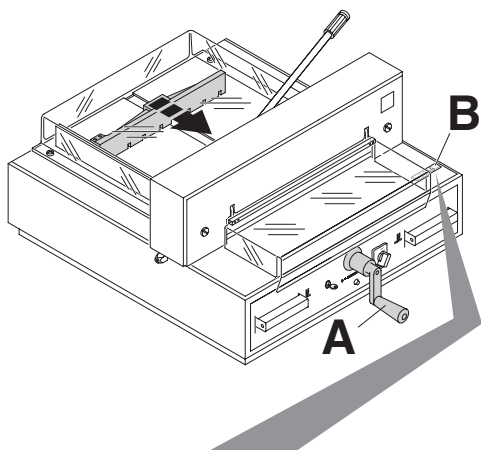
- Tutti i pannelli di copertura devono essere montati (A).
- L'esecuzione di taglio è consentita solo se la copertura o protezione è chiusa e il dispositivo di sicurezza bimanuale è azionato contemporaneamente (B).
- La protezione anteriore non si chiude da sola:
regolare la vite con l'entrata esagonale a destra (C).

Si raccomanda di tenere copia delle operazioni di prova effettuate.

Istruzioni per l'uso



Posizionare l'interruttore principale su "I" (A). Inserire la chiave per il sistema di controllo e girarla verso destra (B). Aprire la protezione di sicurezza (C). La macchina è ora pronta per l'uso.



La misura è regolata con la manovella squadra (A). Il simbolo - direzione rotatoria si muove a destra \curvearrowright sul display (B) (vedi fig. C) La direzione rotatoria della manovella squadra (A) è indicata sulla destra. Continuare a girare la manovella squadra fino a che la misura appare (vedi fig. E). La misura di taglio può essere regolata con la manovella (A).

La posizione di riferimento è stata raggiunta.

Se la squadra è esattamente di fronte il simbolo - direzione rotatoria - si sposterà sulla \curvearrowleft sinistra (vedi fig. D). Girare la manovella squadra a sinistra fino a che la direzione di rotazione appare sul display (vedi fig. C) Dopodichè girare la manovella squadra a destra fino a che la misura appare (vedi fig. E) La posizione di riferimento è stata raggiunta. La misura di taglio può essere regolata con la manovella (A). Partire con la misura \rightarrow dal margine posteriore.

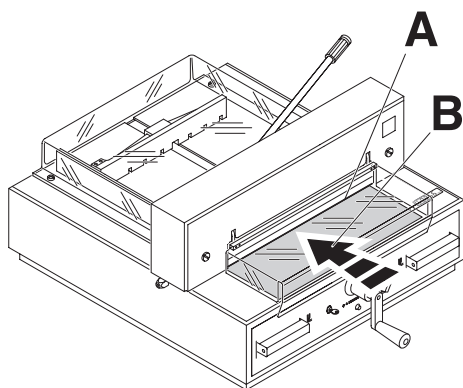
Misura sul display (B) (cm oppure inch)

Informazioni:

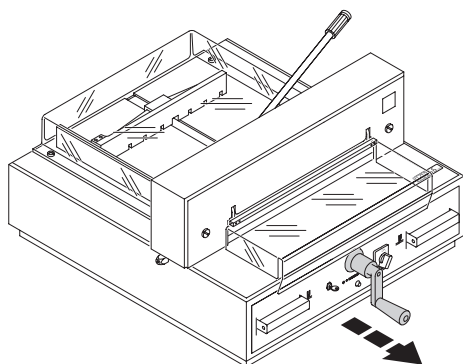
Quando la macchina viene spenta solo con la chiave ⑦ (l'interruttore generale ⑤ è ancora su ON) non è necessario avanzare al punto di riferimento quando si inserisce una nuova misura.



Istruzioni per l'uso

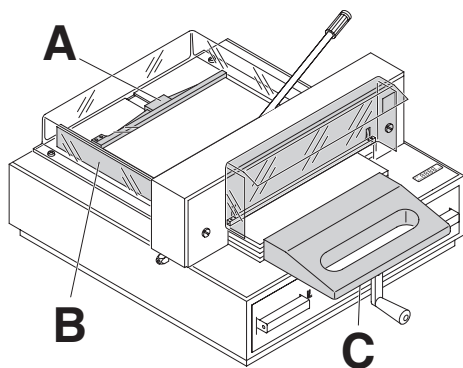


La linea ottica di taglio (**A**) indica l'esatta posizione di taglio (**B**) si usa solamente quando non è richiesto un taglio preciso.

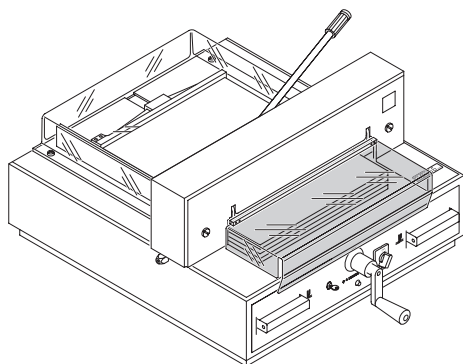


Per evitare una involontaria variazione della misurazione tirare avanti la manovella.

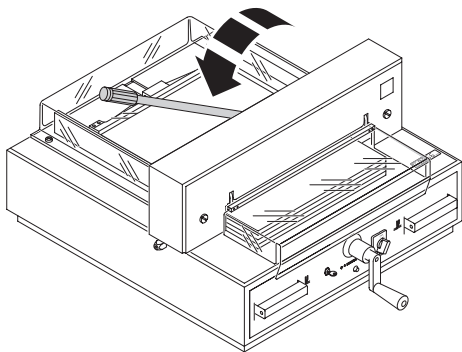
Istruzioni per l'uso



Posizionare la carta sul margine posteriore **(A)** e sul margine laterale **(B)**.
Per muovere le pile di carta usare la guida di posizionamento carta **(C)**.
(Per girare la pila di carta far avanzare il margine posteriore).



Chiudere la protezione di sicurezza.

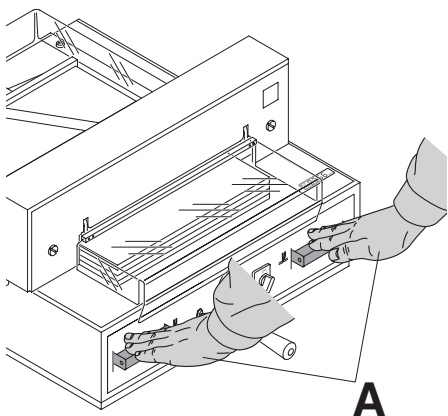


4315

Prima di procedere al taglio il pressino deve essere spostato a sinistra e serrato con una leggera pressione.

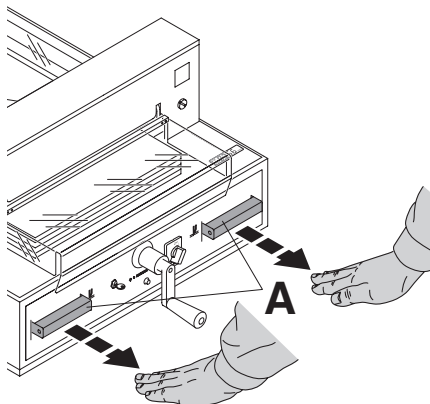
4350

Nella fase di taglio la squadra di battuta pressa automaticamente.



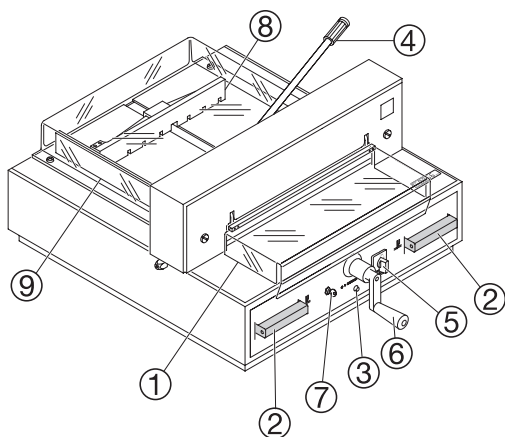
Attivazione funzione taglio:

Premere contemporaneamente entrambi i pulsanti del sistema di comando bimanuale (A) e tenerli premuti finchè la carta è completamente tagliata.



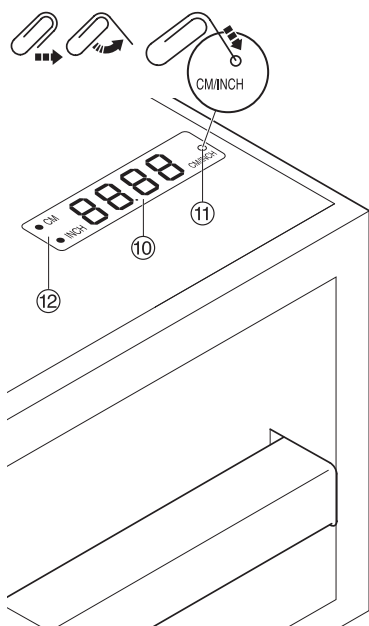
Arresto operazione di taglio o interruzione

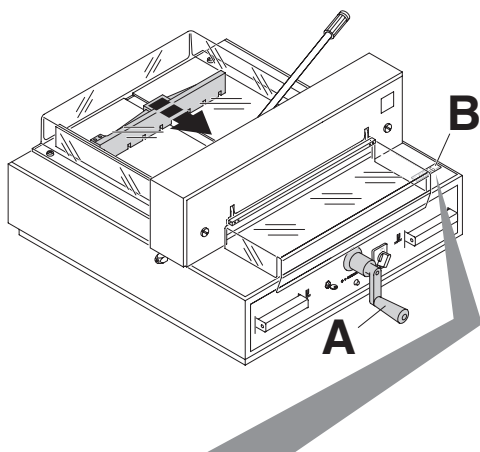
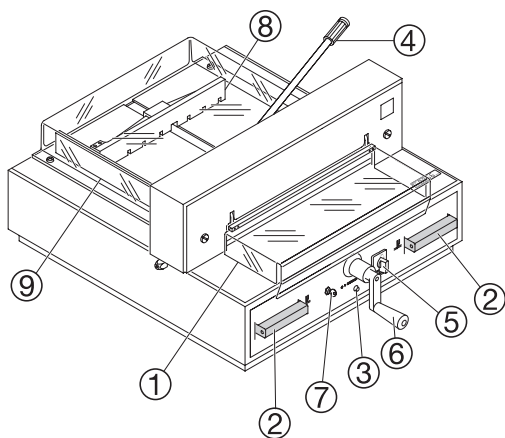
Rilasciare i due pulsanti del sistema di comando bimanuale (A).



Elementi operativi di controllo e comando

- ① - Protezione di sicurezza
- ② - Sistema di comando di sicurezza bimanuale
- ③ - Interruttore di sovraccarico (comando lama marginale posteriore);
- ④ - Leva di bloccaggio
- ⑤ - l'interruttore principale
- ⑥ - Manopola per la regolazione del margine posteriore;
- ⑦ - Interruttore a chiave
- ⑧ - Squadra di battuta
- ⑨ - Scala laterale sinistra
- ⑩ - Visualizzatore della misura di taglio in cm o inch
- ⑪ - Commutazione cm / inch
- ⑫ - Unità di misurazione (cm/inch)





Avvio macchina

- Posizionare l'interruttore principale ⑤ su "I", inserire la chiave ⑦ del pannello di controllo e girarla a destra;

Aprire la protezione di sicurezza anteriore ①; **⚠ Attenzione!**

Prima dell'taglio controllare se l'esatta scala di misurazione (cm o inch) è impostata.

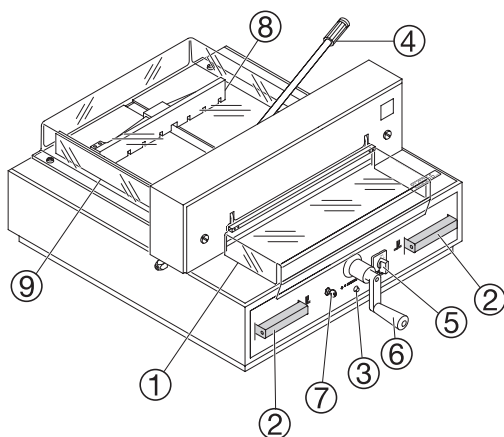
Visualizzazione della misura in "cm" o in "inch".

- Premere il pulsante $\bullet_{\text{inch}}^{\text{cm}}$: sul visualizzatore apparirà la misura in "cm" o in "inch" a secondo di quella scelta. Per informazioni su come registrarre vedi pag. 19, foto sotto a sinistra.
- La misura è regolata con la manovella squadra (A). Il simbolo - direzione rotatoria si muove a destra \rightarrow sul display (B) (vedi fig.C) La direzione rotatoria della manovella squadra (A) è indicata sulla destra. Continuare a girare la manovella squadra fino a che la misura appare (vedi fig. E). La misura di taglio può essere regolata con la manovella (A). Partire con la misura \rightarrow dal margine posteriore.

La posizione di riferimento è stata raggiunta.

Se la squadra è esattamente di fronte il simbol \circ - direzione rotatoria - si sposterà sulla \curvearrowright sinistra (vedi fig. D). Girare la manovella squadra a sinistra fino a che la direzione di rotazione appare sulal destra \rightarrow sul display (vedi fig. C) Dopodichè girare la manovella squadra a destra fino a che la misura appare (vedi fig. E) La posizione di riferimento è stata raggiunta. Partire con la misura \rightarrow dal margine posteriore. La scala di misurazione in cm o pollici ha il display a led. Per informazioni su come memorizzare vedere pag. 19 in basso a sinistra.





Impostazione dimensioni di taglio

- La misura di taglio si regola con la manopola ⑥.
- Inserire la carta e muoverla per mezzo della guida di posizionamento fino al margine posteriore ⑧ e per mezzo della guida laterale sinistra ⑨.
- Muovere la leva di bloccaggio ④ a sinistra con una leggera rotazione (Solo 4315).
- Chiudere la protezione di sicurezza ①.
- Eseguire il taglio.

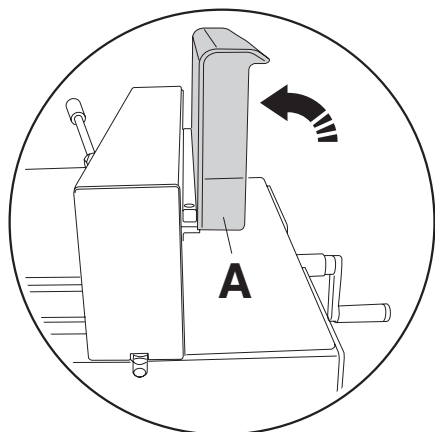
Taglio sul riferimento

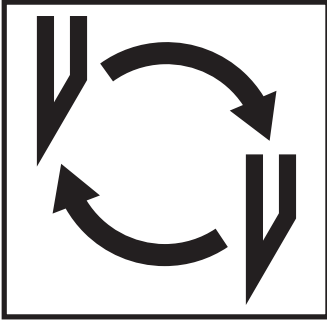
- Posizionare il margine posteriore all'indietro con la manovella ⑥.
- Inserire la carta e muoverla per mezzo della guida di posizionamento fino al margine posteriore ⑧ e per mezzo della guida laterale sinistra ⑨.
- Girare la manopola o manovella ⑥ a destra finché il segno di riferimento sulla carta da tagliare sia sotto all'indicatore della linea di taglio.
- Muovere la leva di bloccaggio ④ a sinistra con una leggera rotazione (Solo 4315).
- Chiudere la protezione di sicurezza ①.
- Eseguire il taglio.

Attivazione funzione taglio

⚠ Attenzione!

- **La protezione anteriore va aperta completamente prima di ogni taglio (A).**
- Far scorrere il margine in avanti per girare la pila di carta.
- Non interrompere il movimento della lama verso l'alto eseguendo le procedure di commutazione.
- Chiudere la protezione di sicurezza ①.
- La lama deve essere sempre posizionata in alto e coperta dal morsetto. Non toccare la lama **rischio di infortunio!** (vedi pagina 30).





Se la qualità di taglio è scadente

- Controllare la profondità di taglio (vedi pagina 30).
- Controllare il filetto di taglio (vedi pagina 23).
- Sostituire o affilare il filetto di taglio (vedi pagina 22 - 30).

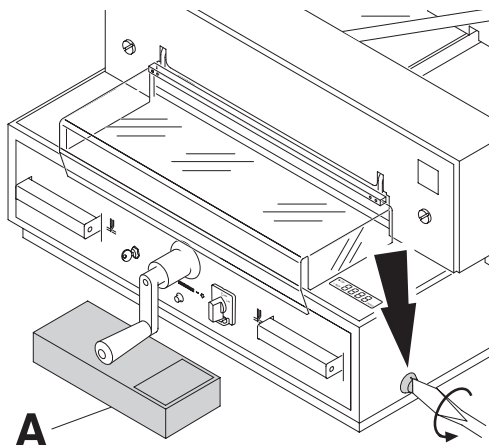
La lama non può essere affilata. Se l'altezza della lama è inferiore ai 35 mm/ 1,38 inches si deve usare una nuova lama.

La lama deve essere solamente affilata da personale qualificato o dal produttore Krug & Priester, D-72336 Balingen

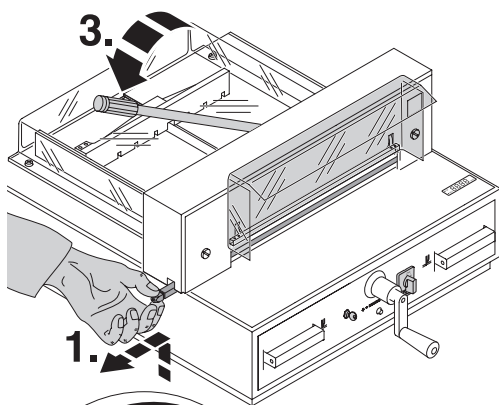
⚠ Attenzione!

Rischio di infortunio. La lama è estremamente tagliente. Non smontare o trasportare la lama senza protezione. La sostituzione della lama deve essere eseguita esclusivamente da personale specializzato ed addestrato a questo tipo di operazione.

Sostituzione lama di taglio



Girare la vite di regolazione profondità lama verso sinistra fino al suo bloccaggio. (il cacciavite si trova nella serie degli utensili in dotazione (A).



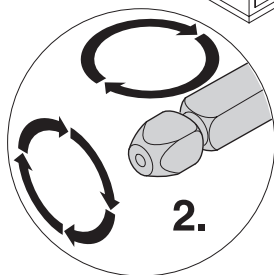
Sostituzione di taglio:

- sollevare il filetto di taglio e tirarlo fuori (1.).
- Se fosse necessario, girare o sostituire il filetto di taglio (Il Filetto di taglio puo essere ruotata in modo da usarla 8 volte). (2.).

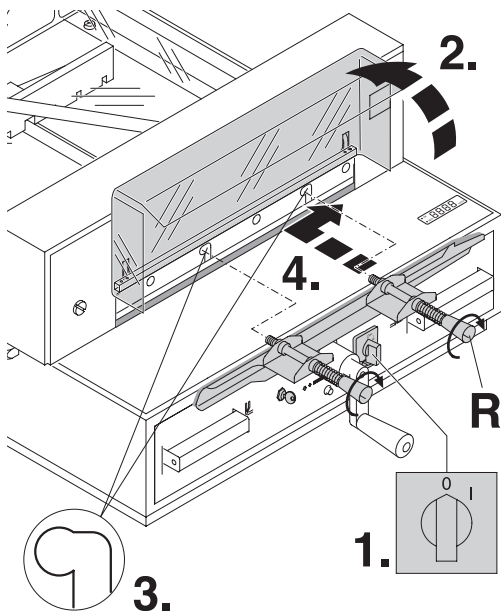
⚠ Attenzione!

La macchina può essere usata solamente con il filetto di taglio montato.

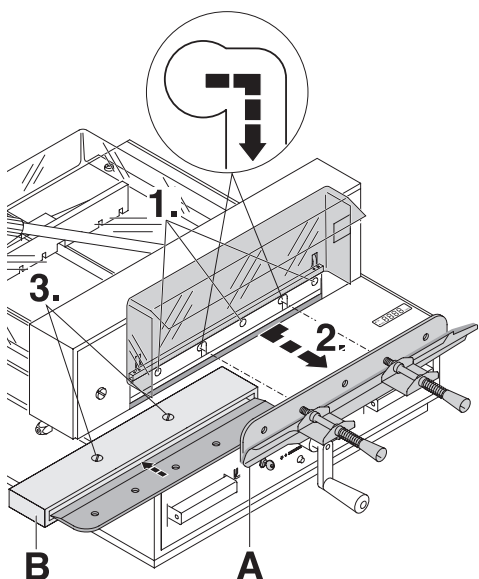
Bloccare il pressino spostando la leva verso sinistra (3.) (Solo 4315).



Sostituzione lama di taglio

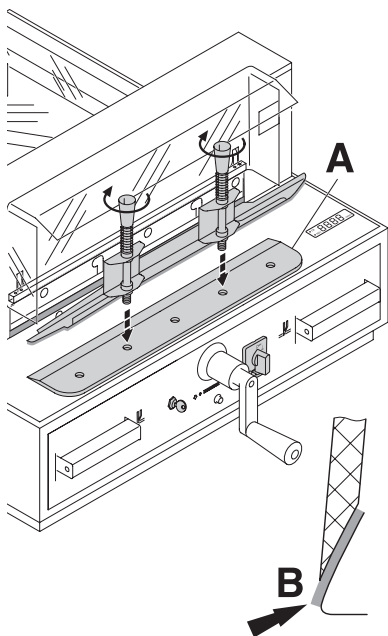


Girare l'interruttore principale alla posizione "0". (1.). Chiudere la protezione di sicurezza (2.). Rimuovere le due viti con il muso lungo dalla lama (3.). Poi mettere l'utensile di sostituzione lama (R) nel suo alloggiamento e serrarlo alla lama (4.).



Le viti rimanenti dovrebbero essere poi rimosse (1.). Spingere lama e utensile porta lama (A) a sinistra e in basso per rimuoverli (2.). Mettere poi la lama nella cosiddetta cassetta (B) e avvitare (3.).

Sostituzione lama di taglio

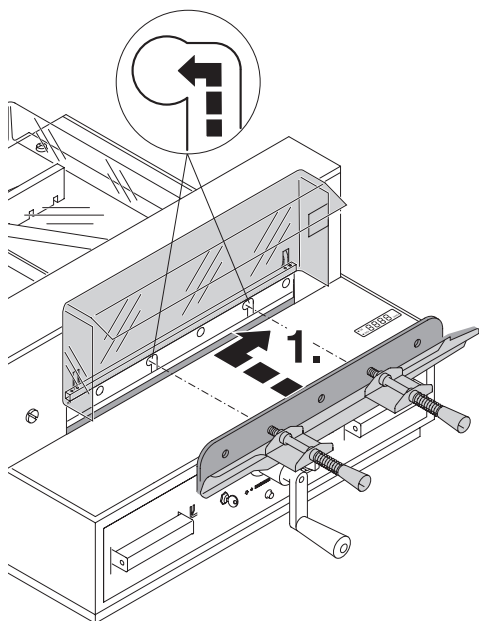


Avvitare la lama di sostituzione all'utensile di sostituzione lama come segue (A):

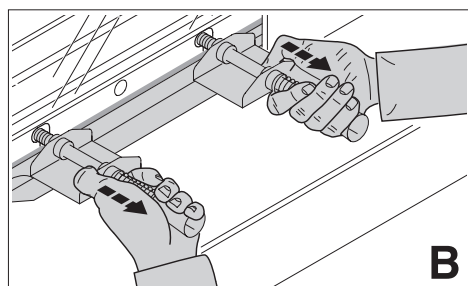
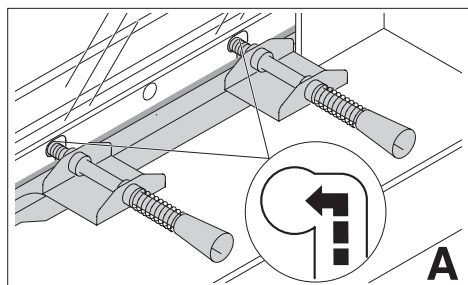
- la lama deve essere coperta (B)

⚠ Attenzione!
Rischio di infortunio!

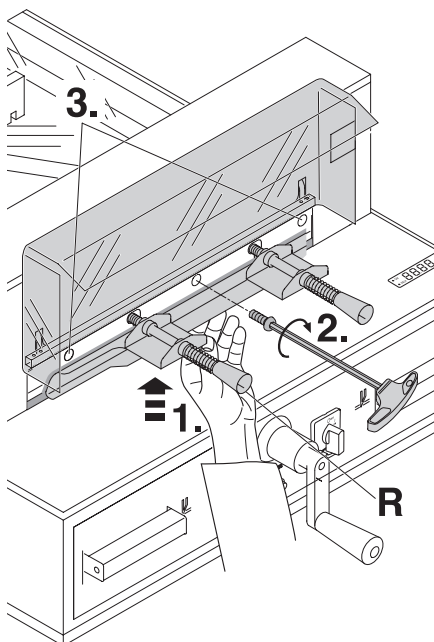
Sostituzione lama di taglio



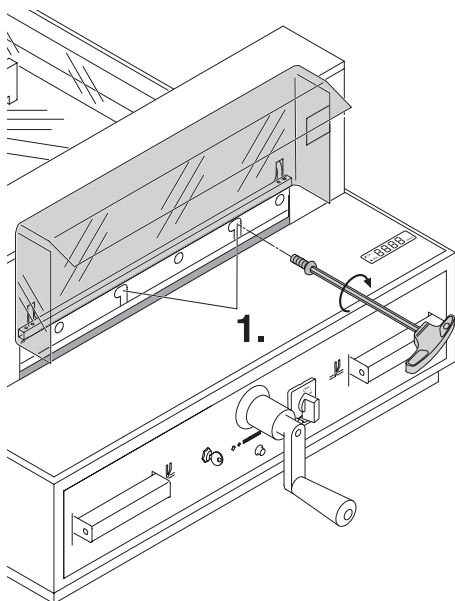
Posizionare la lama da sostituire, con l'utensile di sostituzione lama e montarlo sinistra (1.) (vedi foto A).
Nel frattempo spingere indietro le molle E' necessario solamente spostare indietro le molle nel caso in cui una lama affilata dev'essere sostituita. (vedi foto B).



Sostituzione lama di taglio

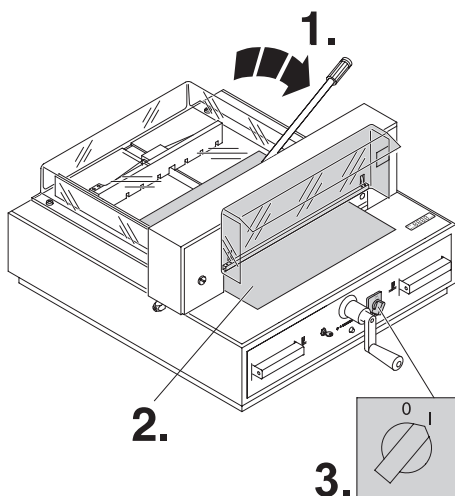


Spingere in alto l'utensile di cambio lama con la mano (1.) e stringere leggermente la vite centrale con l'altra mano (2.), poi stringere anche le viti esterne (3.).
Rimuovere l'utensile (R) svitando le manopole.

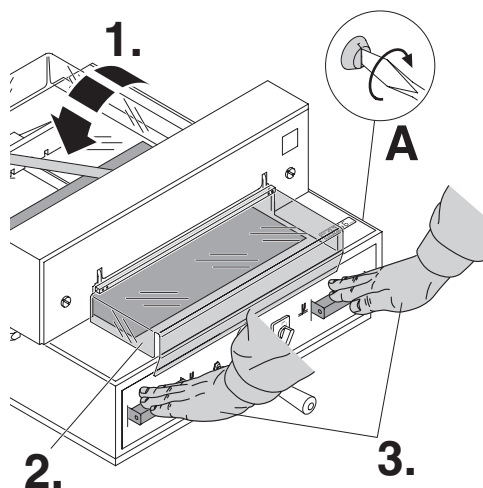


Stringere leggermente le 2 restanti viti nei fori allungati (1.).

Sostituzione lama di taglio

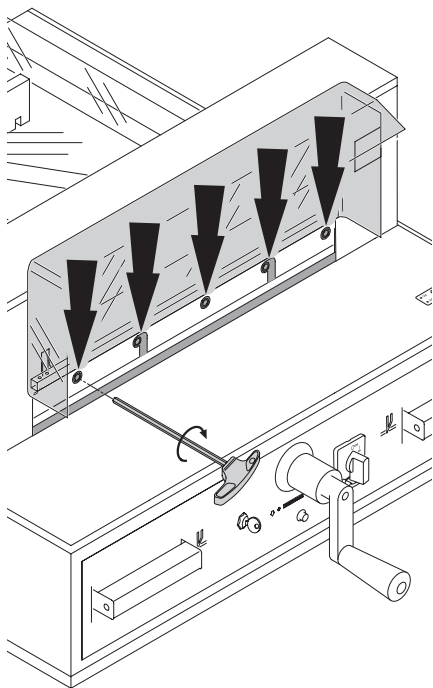


Aprire il pressino spostando la levavero destra (1.) Rimuovere tutti gli utensili e distribuire la carta lungo l'intera lunghezza di taglio (2.). Girare l'interruttore principale alla posizione "I" (3.).



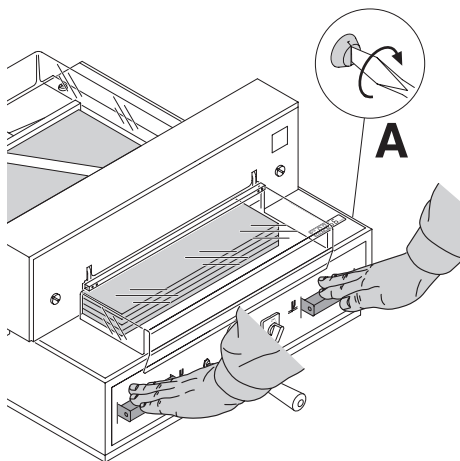
Bloccare il pressino spostando la levavero sinistra (1.) Chiudere il dispositivo di sicurezza (2.). Abbassare la lama premendo tutti e due i tasti taglio (3.). Se l'ultimo foglio di carta non è tagliato completamente, girare gradualmente la manopola (A) per la regolazione profondità lama di $\frac{1}{4}$ di giro verso destra fino a che la carta risulta tagliata lungo l'intera lunghezza (1 giro = 1,5 mm)

Sostituzione lama di taglio



Serrare tutte e 5 le viti della lama con una coppia di 10Nm.

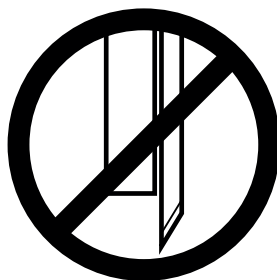
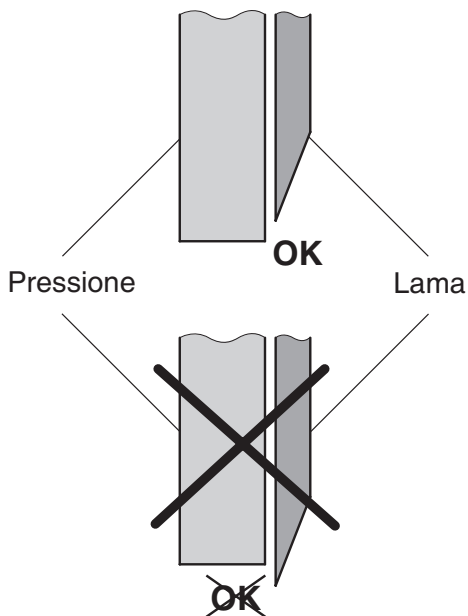
Sostituzione lama di taglio



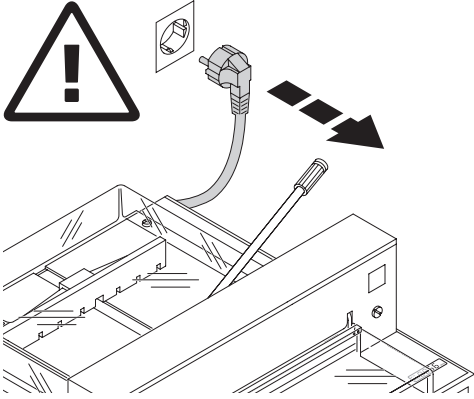
Effettuare una prova di taglio con una pila di carta. Se l'ultimo foglio non è stato tagliato, regolare la manopola di regolazione di profondità della lama (A) verso destra (circa $\frac{1}{4}$ di giro, finchè la carta non è stata tagliata.

⚠ Attenzione!
Non mettere l'interruttore principale sulla posizione "0" mentre la lama si muove verso l'alto o verso il basso!
Rischio di infortunio!

⚠ Attenzione!
La lama deve essere sempre coperta dalla barra di bloccaggio (vedi figura a lato).

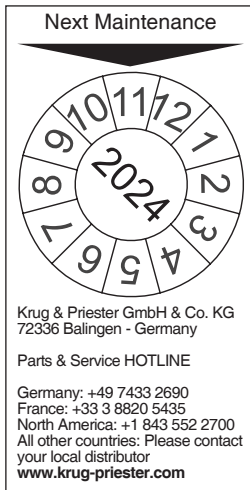


Manutenzione e pulizia



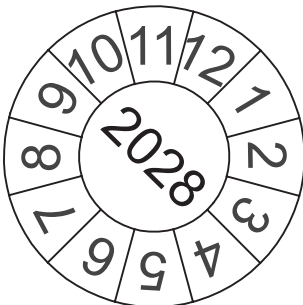
Il lavoro di sostituzione deve essere eseguito solo da personale precedentemente addestrato e specializzato a questo tipo di intervento.

⚠ Attenzione!
Prima di qualsiasi lavoro di manutenzione, o prima di rimuovere la copertura, disconnette sempre la macchina dall'alimentazione elettrica.



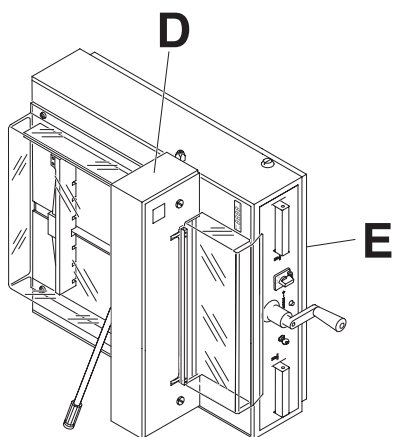
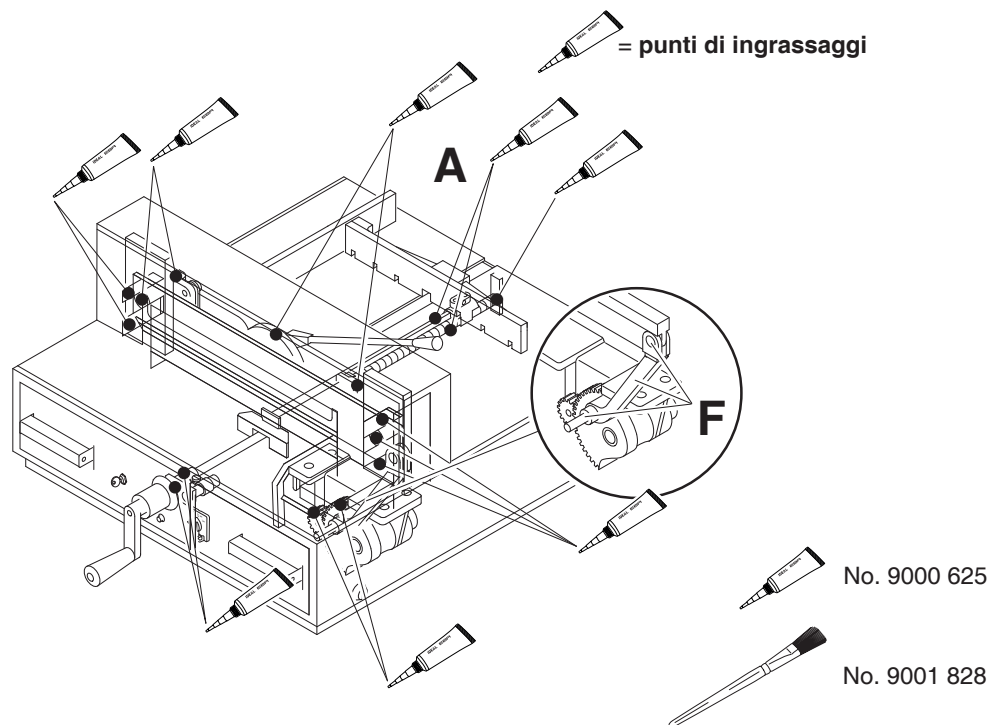
Ispezione annuale

A garanzia della sicurezza di utilizzo e per prevenire un'usura prematura, si raccomanda un'ispezione e manutenzione annuale eseguita da personale tecnico qualificato.



Test di sicurezza:

Le normative di sicurezza sono in accordo con le normative del paese dove opera la macchina. Il produttore raccomanda di effettuare un controllo di sicurezza ogni 5 anni presso un centro autorizzato.



Ogni settimana controllare se il margine posteriore (A) è ben grassato (usare grasso speciale per macchine da taglio).
Due volte all'anno ingrassare le 14 parti rimanenti (vedi figura a lato).

⚠ Attenzione!

Prima di qualsiasi lavoro di manutenzione, o prima di rimuovere la copertura, disconnette sempre la macchina dall'alimentazione elettrica.

Spostare la macchina sul suo lato sinistro.

⚠ Attenzione! Pericolo di capovolgimento!

Rimuovere la copertura (D) e abbassare il pannello (E) (l'utensile si trova nella serie degli utensili).

- Rimuovere la carta rimanente;
- Ingrassare la macchina;
- **Controllare se i due bulloni di giuntura e la barra di spinta sono usurati (F).**

Se sono usurati, contattare il Centro di assistenza.

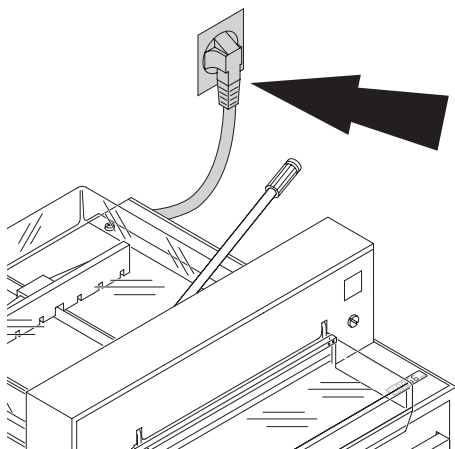
- Montare nuovamente la macchina.

Se l'impiego della macchina è superiore alle 5 ore al giorno, bisogna effettuare spesso la manutenzione.

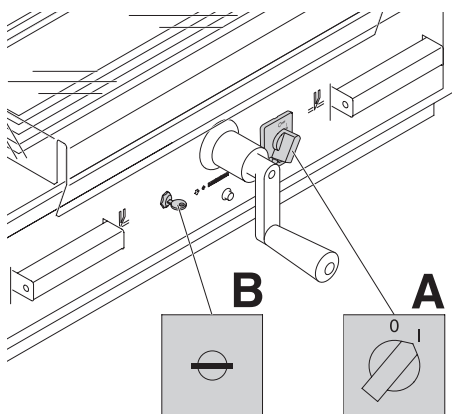
Possibile malfunzionamento



La macchina non funziona:

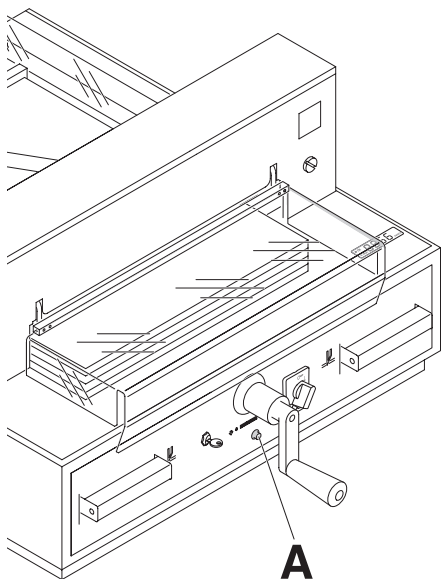


La macchina è connessa all'alimentazione elettrica?



L'interruttore principale è stato regolato sulla posizione "I"? **(A)**
E' stato attivato il sistema di controllo? **(B)**
(girare la chiave a destra).
Comando bimanuale vedi pagina 18

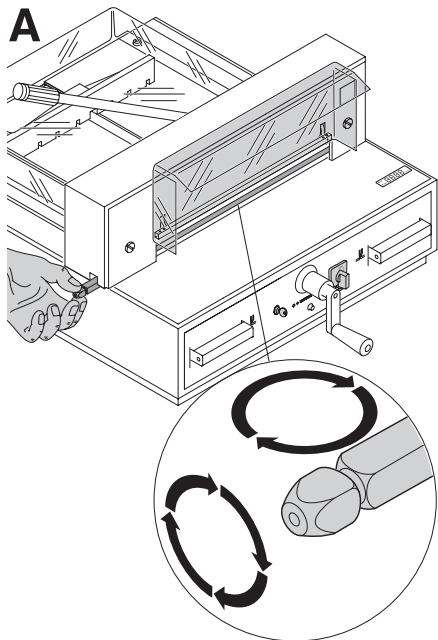
Possibile malfunzionamento



Spegnimento della macchina:

- Carico estremo della macchina (fase di raffreddamento); si spegne l'interruttore di sicurezza **(A)**:
Premere per 1 minuto circa il pulsante di sicurezza **(A)**.
- Macchina bloccata;
- La lama è dura:
eliminare i problemi premendo il pulsante di sicurezza **(A)**.

Possibile malfunzionamento

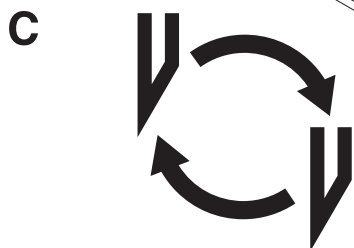
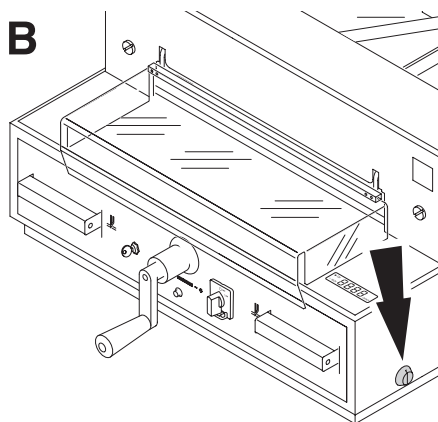


L'ultimo foglio non è stato tagliato.

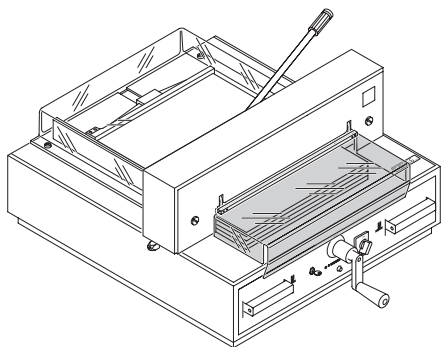
- Girare o capovolgere il filetto di taglio (A),
 - regolare di nuovo la lama per mezzo della manopola di regolazione lama (B).
- (Vedi pagina 30)

La qualità di taglio è scadente o si blocca la lama dentro la pila di carta.

- Sostituire la lama (C) (vedi capitolo Sostituzione lama del presente manuale).
- (Vedi pagina 22 - 30)

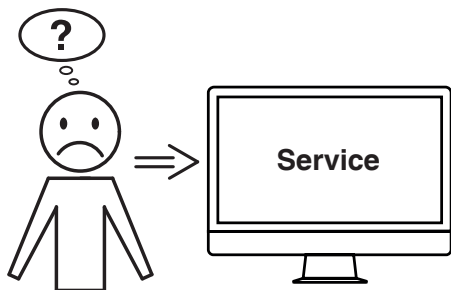


Possibile malfunzionamento



Il taglio non può essere eseguito.

- Il coperchio è aperto: **chiuderlo**
- Se il coperchio è chiuso: **aprirlo e richiuderlo (controllo di sicurezza).**



Il motore funziona ma la lama non si muove verso il basso.

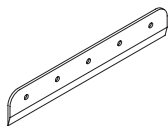
- Il freno di sicurezza è stato attivato!
Contattare il Centro di assistenza.

Nessuna delle soluzioni indicate sopra ha risolto il problema?

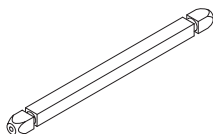
- Contatto: Servizio assistenza
- www.krug-priester.com
 - service@krug-priester.com

Accessori

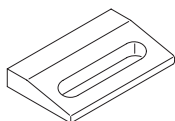
Accessori raccomandati:



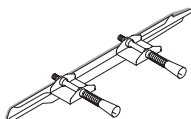
Lama No. 9000 121



Filetto di taglio (6 pezzi) No. 9000 221



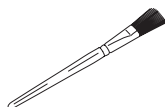
Guida posizionamento carta No. 9000 520 ¹



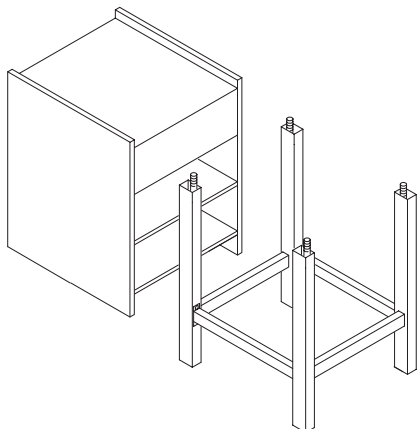
Utensile di sostituzione lama No. 9000 517 ¹



Tubo del grasso No. 9000 625 ¹



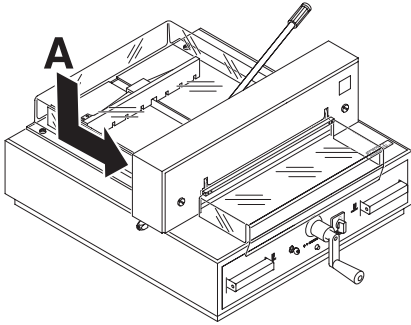
Spazzola No. 9001 828



Base di supporto No. 4215 1100

Supporto di sostegno No. 4205 1100

¹ In ogni consegna e contenuto.



Dati Tecnico :

- Presa di corrente: 230V/50Hz/1~, 120V/60Hz/1~
- Livello di rumorosità EN 13023; : < 70 dB (A)
- Dispersione corrente < 3,5mA
- Cavo alimentazione min. 1,5 mm² (230V)
- Cavo alimentazione AWG 18 (15A) (120V)
- Altezzataglio: 40 mm
- Comprimento do corte: 430 mm
- Profundidade da mesa: 435 mm
- Altezza/Peso
 - 1055 mm/88 kg Con supporto di sostegno (IDEAL 4315)
 - 1080 mm/95 kg Con base di supporto (IDEAL 4315)
 - 1055 mm/95 kg Con supporto di sostegno (IDEAL 4350)
 - 1080 mm/113 kg Con base di supporto (IDEAL 4350)

Le esatte date tecniche specifiche si trovano sull'etichetta adesiva (A). Un manuale tecnico si trova nell'cassetto posteriore della macchina.

Per usufruire della garanzia sulla macchina deve essere presente l'etichetta identificativa originale.

Spazio richiesto per le operazioni di manutenzione.

Circa 1200mm x 1300mm x 1400mm
(B xT x H)



I.T.E. Listed 802 D



Questa macchina ha ottenuto il marchio GS ed è conforme alle norme 2006/42/EG, e 2014/30/EG.

Rumorosità: La rumorosità è inferiore a < 70 db (A), come prescritto dalla norma EN 13023.

Soggetto a modifiche senza avviso



L'azienda Krug + Priester dispone delle seguenti certificazioni:

- Sistema di gestione della qualità secondo la normativa UNI EN ISO 9001:2015
- Sistema di gestione ambientale secondo la normativa UNI EN ISO 14001:2015
- Sistema di gestione dell'energia secondo la normativa UNI EN ISO 50001:2018

Dichiarazione CE di conformità

Dichiarazione CE di conformità

- Si dichiara che il modello della

	GS- IDENT. No.	UL- IDENT. No.
4315	11431501	10431501
4350	11435001	10431501

- è conforme alle seguenti disposizioni pertinenti

2006/42/EG:

Direttiva Macchine.

2014/30/EG:

EMV Direttiva sulla Compatibilità Elettromagnetica.

2011/65/EU, 2015/863/EU

RoHS direttiva.

- **Norme armonizzate applicate in particolare**

**EN 60204-1; EN 1010-1; EN 1010-3; EN 55014-1; EN 55014-2;
EN 61000-3-2; EN 61000-3-3; EN ISO 12100;
EN ISO 13857; EN ISO 11204; EN 13023; EN ISO 13849-1;
BS EN 60204-1; BS EN 1010-1; BS EN 1010-3; BS EN 55014-1; BS EN 55014-2;
BS EN 61000-3-2; BS EN 61000-3-3; BS EN ISO 12100;
BS EN ISO 13857; BS EN ISO 11204; BS EN 13023; BS EN ISO 13849-1**

10.02.2022

Data

Rappresentante autorizzato per le documentazioni tecniche



Krug & Priester GmbH & Co. KG
Simon-Schweitzer-Str. 34
D-72336 Balingen (Germany)

- Amministratore -

Notizia:

Notizia:

• Distruggidocumenti •



• Taglierine e Tagliacarte •

