

Glilotyna

PL Instrukcja obsługi

IDEAL 4315



IDEAL 4350



IDEAL 4315 • IDEAL 4350



- D** Bitte lesen Sie vor Inbetriebnahme der Maschine unbedingt diese Betriebsanleitung und beachten Sie die Sicherheitshinweise. Die Betriebsanleitung muss jederzeit verfügbar sein.
- GB** Please read these operating instructions before putting the machine into operation and observe the safety precautions. The operating instructions must always be available.
- F** Nous vous prions de lire attentivement le mode d'emploi avant d'utiliser la machine, et attirons votre attention sur les consignes de sécurité. Les instructions d'utilisation et les consignes de sécurité doivent toujours être disponibles. Les instructions d'utilisation et les consi.
- NL** Leest u voor de ingebruik name van het apparaat a.u.b. deze gebruiksaanwijzing goed door en neemt u de veiligheidsinstructies n acht. De gebruiksaanwijzing en de veiligheids-voorschriften moeten altijd binnen handbereik zijn.
- I** Per favore legga questo manuale di istruzione prima di mettere in funzione il distruggidocumenti e osservi le regole di sicurezza. Le istruzioni d'uso devono essere sempre disponibili.
- E** Le recomendamos lea las instrucciones antes de poner en funcionamiento esta máquina y cumpla las normas de seguridad. Las instrucciones de servicio y seguridad deben estar siempre disponibles.
- S** Läs igenom denna bruksanvisning innan ni startar maskinen. Var noga med säkerhetsföreskrifterna. Instruktionsmanualen måste alltid finnas tillgänglig.
- FIN** Lue nämä käyttö-ohjeet läpi ennenkuin käynnistät laitteen ! Noudata turvaohjeita. Käyttöohjeiden on oltava aina saatavilla.
- N** Lees gjennom denne bruksanvisningen før De tar i bruk maskinen Vær oppmerksom på sikkerhetsforskriftene. Operatormanualen må alltid være tilgjengelig.
- PL** Proszę uważnie przeczytać instrukcję obsługi przed uruchomieniem urządzenia i stosować się do przepisów bezpieczeństwa. Instrukcje obsługi muszą być zawsze dostępne.
- RUS** Пожалуйста, прочитайте инструкцию по эксплуатации перед установкой аппарата, соблюдайте технику безопасности. Инструкция по эксплуатации должна находиться в доступном для пользователя месте.
- H** A gép üzembe helyezésé előtt figyelmesen olvassa el a kezelési utasítást és tartsa be a biztonsági előírásokat. Kezelési utasításnak mindig elérhetőnek kell lennie.
- TR** Lütfen makineyi çalıştırmadan önce bu kullanma talimatlarını dikkatli bir şekilde okuyunuz ve belirtilen güvenli k önlemlerine uyunuz. Kullanma Talimatları her zaman kullanıma hazır olmalıdır.
- DK** Før installation af maskinen bedes De venligst læse brugervejledningen og være opmærksom på sikkerhedsanvisningerne. Brugervejledningen skal altid være tilgængelig.
- CZ** Prosim přečtete si instrukce k obsluze a dodržujte bezpečnostní upozornění. Návod k obsluze musí být vždy dostupný.
- P** Por favor leiam o manual de instruções antes de colocar a máquina em operação e vejã as precauções de segurança. As instruções de operação deverão estar sempre disponíveis.
- GR** ΠΑΡΑΚΑΛΩ ΔΙΑΒΑΣΤΕ ΤΙΣ ΟΔΗΓΙΕΣ ΧΡΗΣΕΩΣ ΚΑΙ ΤΙΣ ΠΡΟΦΥΛΑΞΕΙΣ ΑΣΦΑΛΕΙΑΣ ΠΡΙΝ ΒΑΛΕΤΕ ΤΟ ΜΗΧΑΝΗΜΑ ΣΕ ΛΕΙΤΟΥΡΓΙΑ. ΟΙ ΟΔΗΓΙΕΣ ΧΡΗΣΗΣ ΠΡΕΠΕΙ ΝΑ ΕΙΝΑΙ ΠΑΝΤΑ ΔΙΑΘΕΣΙΜΕΣ.
- SLO** Prosim preberite navodila za uporabo ter upoštevajte varnostna opozorila preden zaženete napravo. Navodila naj bodo vedno pri roki.
- SK** Starostlivo si preštudujte tento návod na obsluhu pred uvedením stroja do prevádzky a najmä bezpečnostné predpisy. Držte tento návod na obsluhu na dostupnom mieste.
- EST** Palun lugege enne masina käivitamist käesolevat kasutusjuhendit ning järgige ohutusnõudeid. Kasutusjuhend peab alati käepärast olema.
- CHI** 使用機器前，請閱讀此操作指引，並留意安全守則
- UAЕ** 操作手册必须是经常可用的。
والامان الوقاية تعليمات ملاحظة نرجو كما الماكينة بتشغيل البدء قبل التشغيل تعليمات قراءة نرجو لا بد من وجود تعليمات التشغيل دائما



- D** Keine Bedienung durch Kinder!
GB Children must not operate the machine!
F Pas d'utilisation par un enfant!
NL Geen bediening door kinderen!
I Non lasciare utilizzare il tagliacarte a bambini!
E No dejar que la utilicen los niños!
S Installera maskinen utom räckhåll för barn!
FIN Asentakaa laite lasten ulottumattomiin !
N Installer maskinen utenfor rekkevidde for barn!
PL Dzieciom nie wolno obsługiwać urządzenia !
RUS Не допускайте детей к пользованию аппаратом!
H Gyerekek a gépet nem kezelhetik
TR Makinayı Çocuklar Kullanmamalıdır.
DK Må kun betjenes af voksne
CZ Stroj nesmí být obsluhován dětmi!
P As crianças não devem trabalhar com a máquina!
GR ΑΠΑΓΟΡΕΥΕΤΑΙ Η ΧΡΗΣΗ ΑΠΟ ΠΑΙΔΙΑ.
SLO Otroci ne smejo uporabljati naprave
SK So strojom nesmú pracovať deti!
EST Lapsed ei tohi masinat kasutada!
CHI 勿让儿童使用机器!
UAE يجب على الأطفال عدم تشغيل الماكينة.



- D** Nicht unter das Messer fassen!
GB Do not reach beneath the blade!
F Ne pas passer les mains sous la lame!
NL Niet met de handen onder het mes komen!
I Non toccare la lama nella parte inferiore!
E ¡No tocar debajo de la cuchilla!
S Sträck inte in handen under kniven!
FIN Älä laita kättäsi terän alle !
N Plasser aldri hender ol. under kniven !
PL Nie wkładać rąk pod noże!
RUS Избегайте попадания рук под лезвие!
H Ne nyúljon a kés alá!
TR Elinizi bıçağın altına sokmayınız!
DK Stik ikke hænderne ind under knivbladet!
CZ Nesahejte pod ostří nože!
P Não tocar na parte inferior da faca!
GR ΜΗΝ ΑΓΓΙΖΕΤΕ ΤΟ ΚΑΤΩ ΜΕΡΟΣ ΤΗΣ ΛΕΠΙΔΑΣ!
SLO Ne segajte z roko pod rezilo!
SK Nevkladajte ruky pod nôž!
EST Ärge pange kätt tera alla!
CHI 请勿接触刀具的下方。
UAE لا تصل تحت السكين

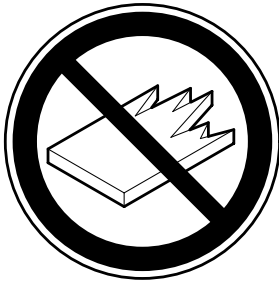


- D** Messer nie lose liegen lassen!
Messer nur mit Messerwechsellvorrichtung oder im Messertransportkasten befördern!
(siehe Seite 26 und 28).
⚠️ Warnung! Verletzungsgefahr!
- GB** Never leave the blade unattended!
Do not extract or transport the blade without protection!
(See page 26 and 28).
⚠️ Danger! Risk of injury!
- F** Ne jamais laisser la lame sans protections !
Elle ne doit être démontée qu'à l' aide du dispositif de changement de lame (cf. page 26 et 28, ou transportée dans son étui en bois !
⚠️ Danger! Risques de coupures !
- NL** Laat nooit de messen alleen achter.
Transporteer de messen niet zonder de houten bescherming (zie pagina 26 en 28).
⚠️ Waarschuwing! Opgelet voor ongevallen!
- I** Non lasciare mai la lama incustodita. Non rimuovere o trasportare la lama senza protezione. (Vedi pagina 26 e 28).
⚠️ Attenzione! Rischio di infortunio!
- E** ¡No quitar la cuchilla sin prestar atención. No desmontar no transportar la cuchilla sin protección! (vérase pág. 26 y 28)
⚠️ ¡Advertencia! ¡Peligro de hacerse daño!
- S** Lämna aldrig maskinen obemannad. Ta inte ur eller transportera kniven utan skydd. (se sid 26 och 28).
⚠️ Skaderisk!
- FIN** Käsittele terää aina varoen. Älä siirrä tai kuljeta terää ilman suojaa ! (katso sivu 26 ja 28)
⚠️ Loukkaantumisen vaara !
- N** La aldri kniven ligge ubeskyttet. Ta aldri ut kniven eller transporter den uten beskyttelse (Se side 26 og 28)
⚠️ FARE ! Muligheter for skade !
- PL** Nidy nie pozostawiać noży bez nadzoru! Nie wyciągać lub transportować noży bez osłon!
(zobacz strona 26 i 28).
⚠️ Ryzyko skaleczenia się!
- RUS** Не оставляйте открытое лезвие без присмотра! Не пытайтесь извлечь или транспортировать лезвие без специальных мер предосторожности!
(См. страницы 26 и 28)
⚠️ Соблюдайте выше перечисленные правила для избежания травм!
- H** Soha ne hagyja a kést őrizetlenül!
Ne vegye ki vagy ne szállítsa a kést védőtok nélkül!
(Lásd 26. és 28. oldal)
⚠️ Veszély! Sérülésveszély!
- TR** Bıçağı hiçbir zaman gözetimsiz bırakmayınız!
Bıçağı muhafazasız olarak yerinden çıkartmayınız veya taşımayınız! (Sayfa 26 ve 28'e bakınız)
⚠️ Dikkat! Yaralanma riski!

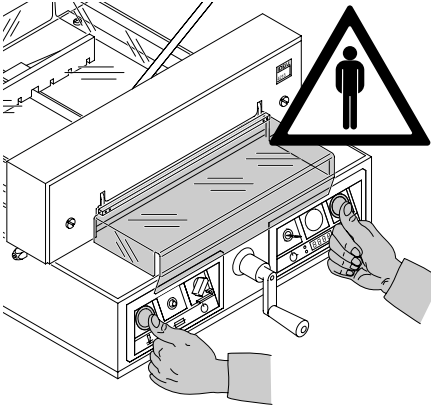


- DK** Knivbladet må aldrig efterlades uden opsyn.
Forsøg ikke at afmontere eller transportere knivbladet uden beskyttelse! (Se side 26 og 28)
⚠ **FARE! Risiko for legemlig beskadigelse.**
- CZ** Nikdy nenechávejte nůž bez krytu.
Nikdy nevyjímejte nebo neprepravujte nůž bez ochranného krytu (viz. strany 26 a 28)
⚠ **Nebezpečí! Riskujete zranění**
- P** Deixar a faca sempre em local seguro!
Não retirar ou transportar a faca sem protecção!
(Ver pág. 26 e 28)
⚠ **Perigo! Risco de dano!**
- GR** ΜΗΝ ΑΦΗΝΕΤΕ ΤΗΝ ΛΕΠΙΔΑ ΑΝΕΠΙΤΗΡΗΤΗ!
ΜΗΝ ΑΜΛΑΖΕΤΕ Ή ΜΕΤΑΦΕΡΕΤΕ ΤΗΝ ΛΕΠΙΔΑ ΧΩΡΙΣ
ΠΡΟΦΥΛΑΞΗ (Δείτε σχετικά στις σελίδες 26 & 28)
⚠ **ΠΡΟΣΟΧΗ ! ΚΙΝΔΥΝΟΣ ΤΡΑΥΜΑΤΙΣΜΟΥ !**
- SLO** Nikoli ne puščajte rezila nazaščitenega. Nikoli ne prenašajte rezilo brez zaščite. (glej stran 26 in 28).
⚠ **Pozor! Nevarnost poškodbe.**
- SK** Nenechávajte nôž nechránený (nezabezpečený)!
Nevyberajte alebo netransportujte nôž bez ochrany
(vid s. 26 a 28)
⚠ **! Riziko úrazu !**
- EST** Ärge jätke lõiketera kunagi järelevalveta!
Ärge pikendage ega teisaldage tera kaitseseadmeteta!
(Vt lk 26 ja 28)
⚠ **Oht! Vigastuste oht!**
- CHI** 在没人留意的情况下，请勿离开刀具。
在没有保护的情况下，请勿取出或运送刀具！（参阅第 26 和 28 页）。
⚠ 危险！可引致受伤！
- UAE** لا تترك السكين بدون اهتمام
لا تخرج أو تنقل السكين بدون حماية (أنظر صفحة 26 و 28)
⚠ خطر! التعرض للأذى

IDEAL 4315 • IDEAL 4350

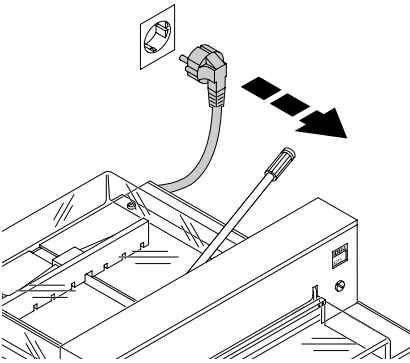


- D** Keine harten und splitternden Materialien schneiden!
GB Do not cut hard materials or materials which may splinter!
F La coupe de matériaux trop durs ou risquant des projections est interdite !
NL Snij geen harde materialen of materiaal dat kan splinteren!
I Utilizzare il tagliacarte esclusivamente per il taglio di risme di carta o materiali analoghi!
E ¡No cortar materiales duros o materiales que puedan astillarse!
S Försör inte hårt material eller material som kan splittras!
FIN Asentakaa laite lasten ulottumattomiin !
N Ikke kutt hardt metall eller materiale som kan splintre !
PL Nie ciąć twardych materiałów lub materiałów, które mogą ulec odprysnięciu!
RUS Данный резак не предназначен для резки твердых материалов или материалов, которые могут расщепляться!
H Ne vágjon kemény vagy olyan anyagot, amely repedhet!
TR Sert veya parçalanabilecek malzemeleri kesmeyiniz!
DK Der må ikke skæres i hårde materialer eller i materialer, der kan splintre!
CZ Neřežte tvrdý materiál, při kterém mohou ustřelovat ostré úlomky!
P Não cortar materiais duros ou materiais que possam lascar!
GR ΜΗΝ ΚΟΒΕΤΕ ΣΚΛΗΡΑ ΥΛΙΚΑ Ή ΥΛΙΚΑ ΠΟΥ ΘΡΥΜΜΑΤΙΖΟΝΤΑΙ!
SLO Nikoli ne režite trdih materialov ali materialov, ki se lahko razcepijo.
SK Nerežte tvrdé materiály, alebo materiály, z ktorých môžu vystrelovať ostré úlomky.
EST Ärge lõigake kõvasid materjale ega materjale, mis võivad pilbasteks puruneda!
CHI 请勿切割坚硬或可裂成碎片物料。
UAE لا تقطع الأشياء الصلبة أو الأشياء التي يتطاير منها شظايا!

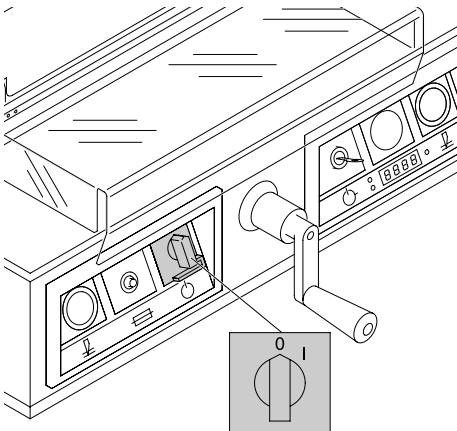


Urządzenie przeznaczone jest do cięcia stosów papieru o specyficznym rozmiarze. Maszyna jest przeznaczona do obsługi tylko przez jednego pracownika!

⚠ UWAGA! Spinacze lub inne metalowe elementy mogą uszkodzić nóż.

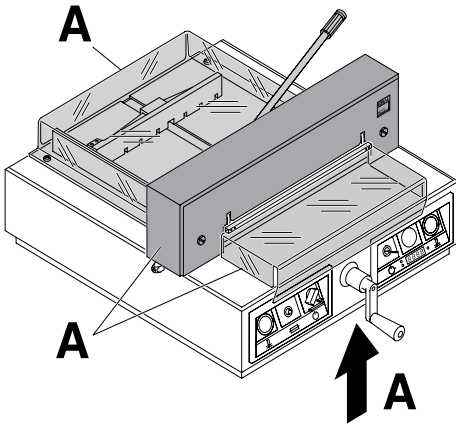


Odłączyć urządzenie od przewodu sieciowego przed rozpoczęciem prac serwisowych oraz przed zdejmowaniem elementów gilotyny.

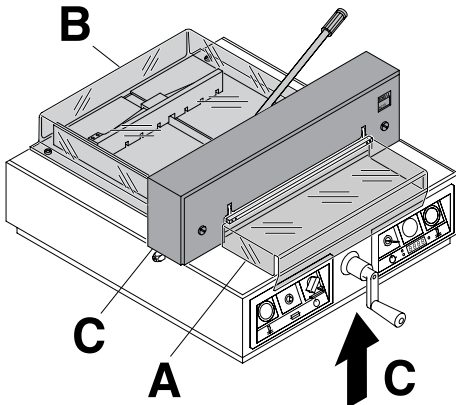


Wymiana noża i listwy pod nóż może być wykonywana tylko gdy główny przełącznik jest wyłączony!

IDEAL 4315 • IDEAL 4350

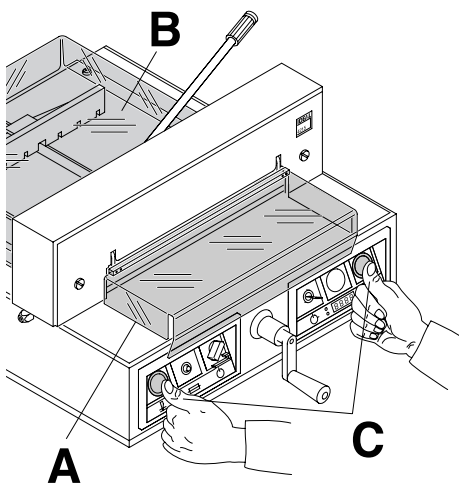


Wszystkie elementy, które są niebezpieczne podczas używania gilotyny są zakryte osłoną bezpieczeństwa!

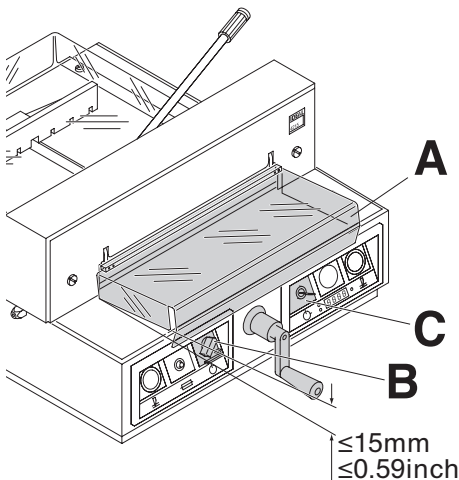


Używanie maszyny bez osłony bezpieczeństwa jest zabronione!

- podnoszona, przezroczysta osłona bezpieczeństwa (A)
- tylnia osłona noża (B)
- pokrywa (C)



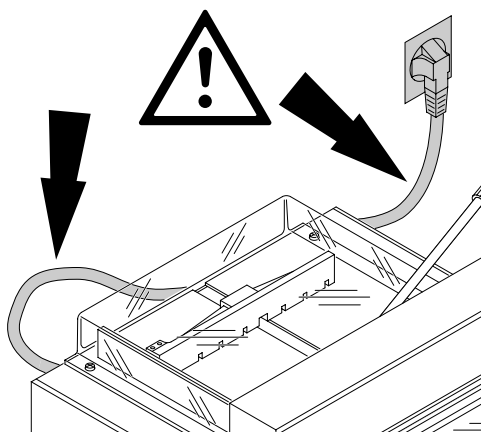
Niebezpieczne, ruchome elementy tnące zostały zabezpieczone ruchomą osłoną bezpieczeństwa (A), osłoną bezpieczeństwa przykręconą do tylnego blatu (B) oraz sterowany oburącz system zabezpieczający! (C).



Przed użyciem urządzenia oraz po każdej wymianie noża należy sprawdzić:

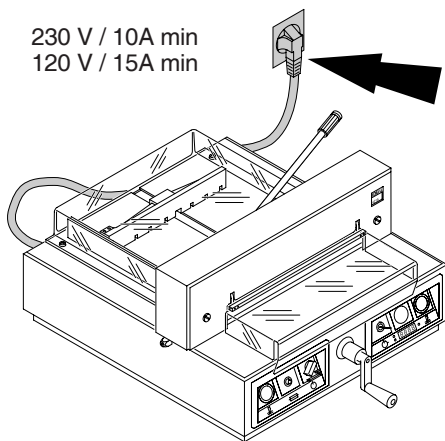
- czy osłona bezpieczeństwa jest opuszczona (popraw jeśli odległość pomiędzy osłoną a blatem roboczym wynosi $< 15\text{mm}$) (A),
- główny przełącznik (B),
- stacyjka z kluczykiem (C).

IDEAL 4315 • IDEAL 4350

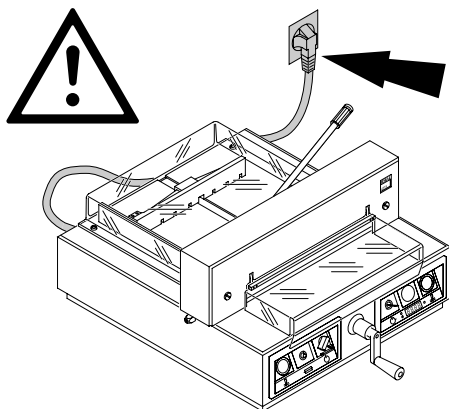


Należy chronić główny przewód przed ciepłem, olejem oraz ostrymi krawędziami!

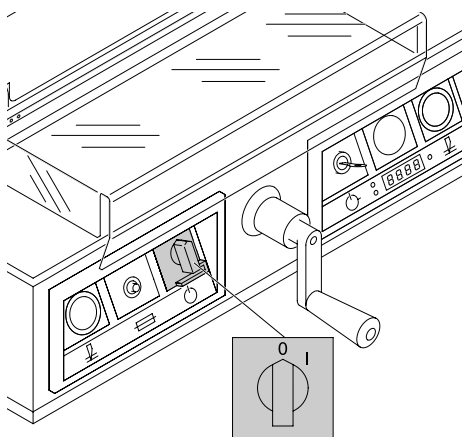
230 V / 10A min
120 V / 15A min



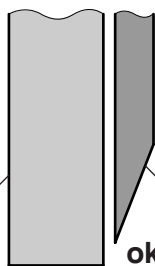
Włóż wtyczkę do jednofazowego gniazda.



Upewnij się czy prąd swobodnie przepływa przez przewód.

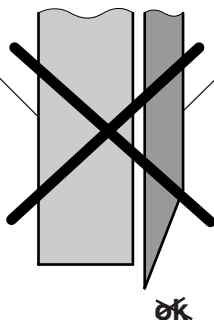


W przypadku, gdy gilotyna nie jest używana przez dłuższy czas, należy ją wyłączyć ustawiając główny przełącznik w pozycji "0".



Zacisk

Nóż

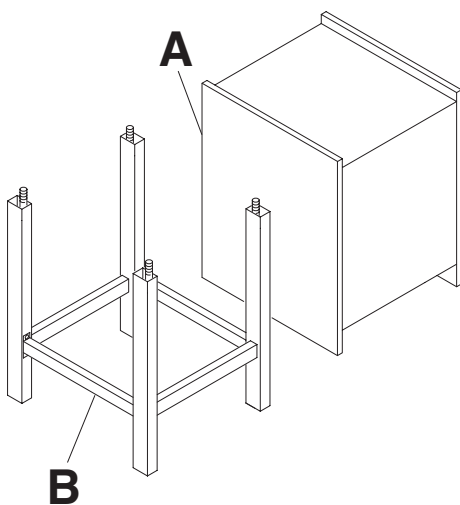


ok

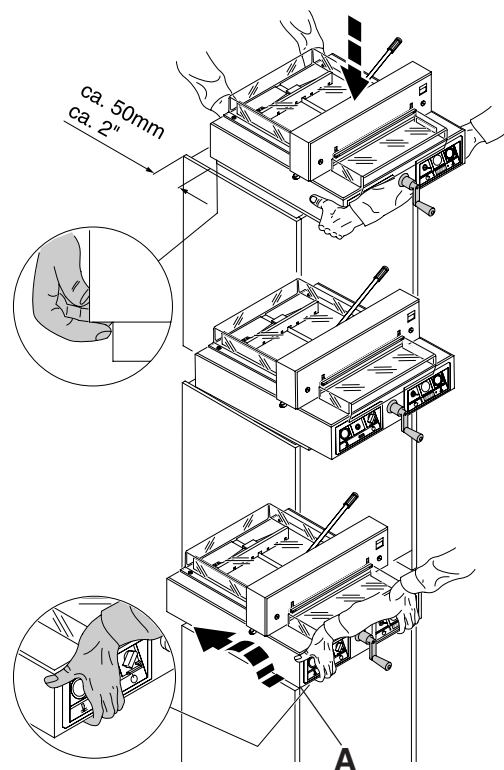
**⚠ UWAGA! Nie ustawiać głównego przełącznika w pozycji „0”, podczas pracy noży tnących!
Ryzyko skaleczenia się!**

⚠ UWAGA! Nóż zawsze musi być zamknięty za pomocą zacisku. Istnieje ryzyko skaleczenia się (zobacz obrazek po lewej stronie).

IDEAL 4315 • IDEAL 4350

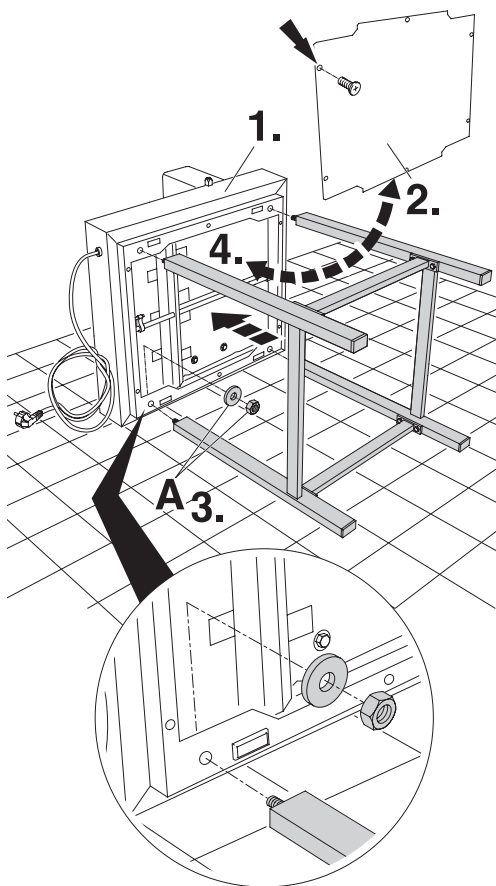


Wypakuj szafkę (A) (akcesoria) lub stojak (B) (akcesoria), a następnie zamontuj według załączonej do nich instrukcji.



Do umieszczenia gilotyny na szafce (stojaku) potrzebnych jest dwoje silnych ludzi. Ostrożnie z palcami. **Przednia część gilotyny musi być wyrównana względem szafki (A)!**

⚠ Ryzyko skaleczenia się!

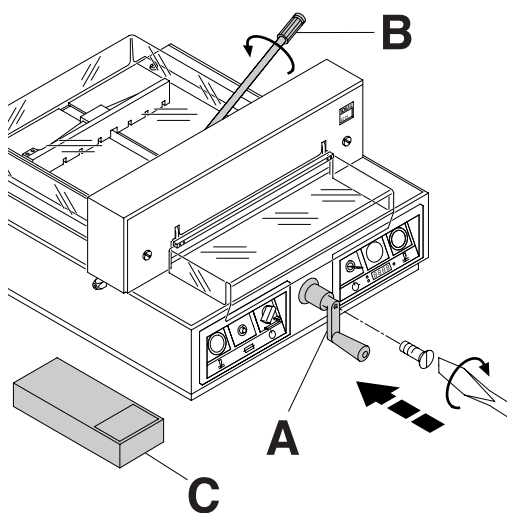


Montaż stojaka:

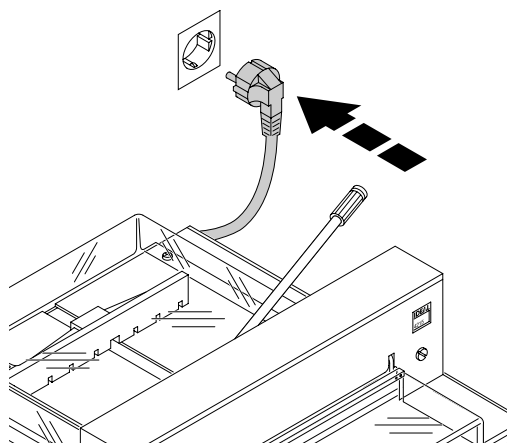
Dwoje silnych ludzi jest potrzebnych do rozpakowania gilotyny.

- Urządzenie należy ostrożnie położyć na boku (patrz rysunek) na podłodze (1.)
- Zdejmij dolną pokrywę gilotyny (2.)
- Przymocuj poprawnie gilotynę do stojaka. Następnie dopasuj 4 podkładki i śrubokrętem przykręć 4 sześciokątne nakrętki (3.).
- Przykręć dolną pokrywę gilotyny (4.)
- Zainstaluj urządzenie.

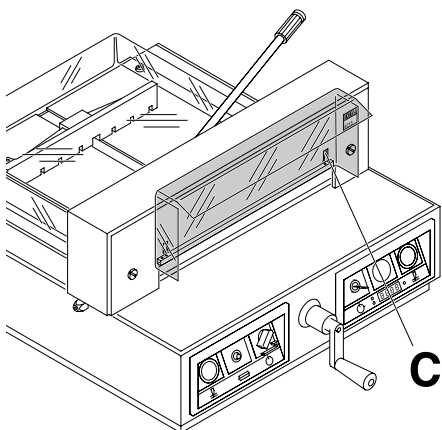
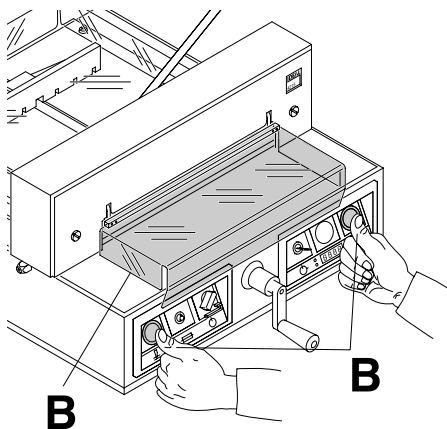
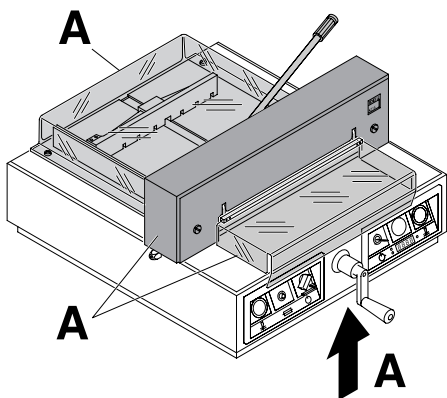
IDEAL 4315 • IDEAL 4350



Instalacja ogranicza się do przekręcenia korby ruchomego ogranicznika (A) oraz uchwytu dźwigni noża (B) (tylko w IDEAL 4315) (są one zapakowane w specjalnym pudełku razem z maszyną (C)).



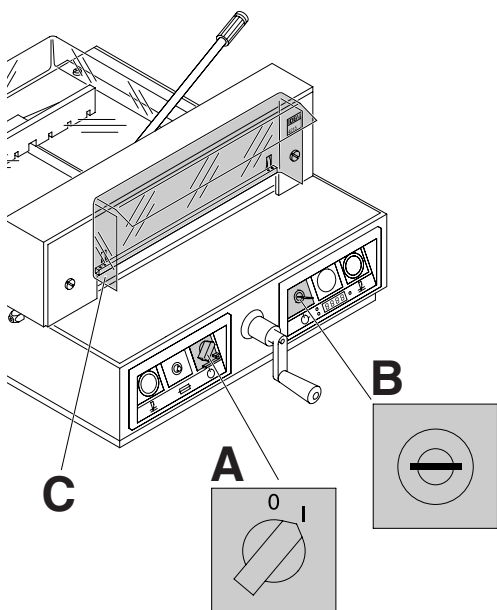
Włóż wtyczkę do gniazda.



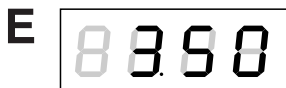
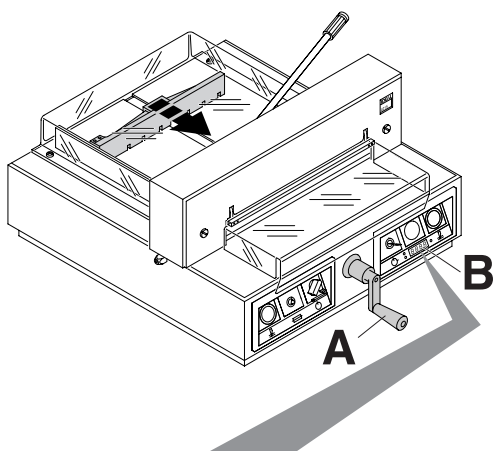
Urządzenie może być używane tylko po dokładnym zapoznaniu się z instrukcją obsługi. Należy upewnić się czy wszystkie elementy zabezpieczające są poprawnie zainstalowane:

- wszystkie pokrywy muszą być zamontowane (A)
- cięcie może być dokonywane tylko po opuszczeniu osłony zabezpieczającej oraz gdy sterowany oburącz system zabezpieczający działa w tym samym czasie (B).
- osłona zabezpieczająca nie może zamykać się samoczynnie, jeśli jednak tak się dzieje, należy dokręcić w prawo w miejscu sześciokątnej wgłębienia (C).

Zaleca się zachowanie informacji z wynikami testowania urządzenia.



Ustaw przełącznik główny w pozycji "I" (A).
Włóż kluczyk do stacyjki znajdującej się na
panelu kontrolnym gilotyny i przekręć go w
prawo (B). Podnieś osłonę zabezpieczającą (C).
Urządzenie jest gotowe do pracy.



Pomiar ustawia się za pomocą korby ruchomego ogranicznika. Symbol – kierunek obrotu – → przesuwają się w prawo na wyświetlaczu (B) (patrz rysunek C). Korbę ruchomego ogranicznika należy przekręcać w prawą stronę aż do momentu pojawienia się pomiaru na wyświetlaczu (patrz rysunek E). Osiągnięto zalecaną pozycję. Następnie rozmiar cięcia może być ustawiony za pomocą korby (A).

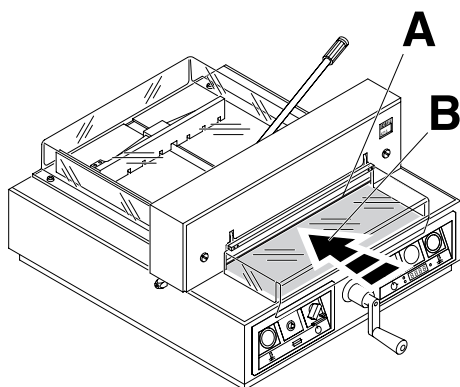
Jeśli ruchomy ogranicznik znajduje się w poprawnej pozycji, symbol – kierunek obrotu - ← będzie przesuwany w lewą stronę na wyświetlaczu (patrz rysunek D). Kolejno przekręć korbę ruchomego ogranicznika w lewą stronę, aż do momentu gdy na wyświetlaczu pojawi się kierunek obrotu w prawą stronę → (patrz rysunek C). Następnie przekręć korbę ruchomego ogranicznika w prawo, aż do momentu pojawienia się pomiaru na wyświetlaczu (patrz rysunek E). Osiągnięto zalecaną pozycję. Wówczas rozmiar cięcia może być ustawiony za pomocą korby (A).

Pomiar pokazywany jest na wyświetlaczu w calach lub w centymetrach (B).

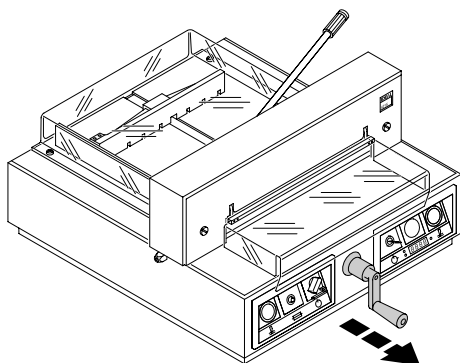
Informacja:

Kiedy gilotyna zostanie wyłączona za pomocą przycisku G (główny przycisk E jest wciąż włączony) nie jest konieczne ustawienie punktu odniesienia kiedy nowy wymiar jest wprowadzony.

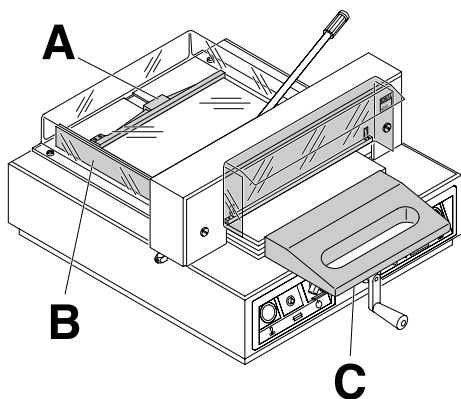
IDEAL 4315 • IDEAL 4350



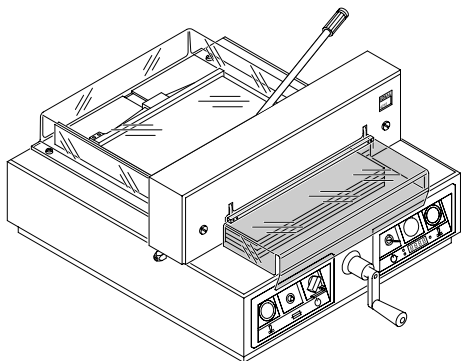
Czerwona, optyczna linia cięcia (A). Nóż tnie z przodu krawędzi (B) wiązki światła. (Używać tylko, gdy nie jest wymagane precyzyjne cięcie).



Wyciągnięcie rączki może spowodować nieprawidłowe wyregulowanie gilotyny.

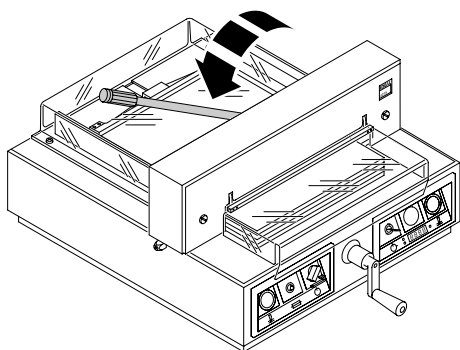


Ułóż plik papieru na gilotynie tak, aby przylegał do ogranicznika tylnego (A) i bocznego (B). W celu ułożenia (wyrównania) papieru w gilotynie należy do tego użyć specjalnego przyrządu (C). Przesuń ogranicznik w zewnętrzną stronę maszyny, aby móc obrócić stos papieru.



Zamknij osłonę zabezpieczającą.

IDEAL 4315 • IDEAL 4350

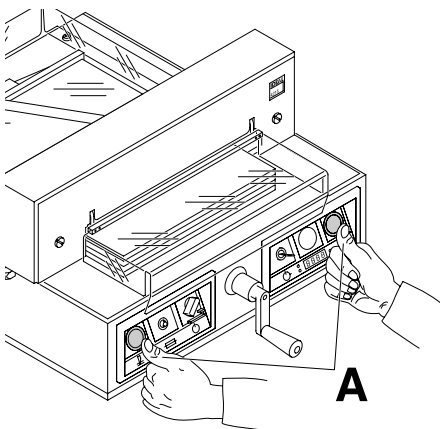


IDEAL 4315

Przed każdym cięciem dźwignia noża musi być przesunięta w lewo, a następnie lekko dokręcona.

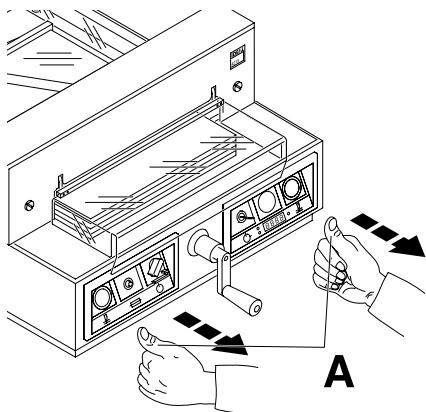
IDEAL 4350

Docisk jest opuszczany automatycznie w momencie rozpoczęcia cięcia.



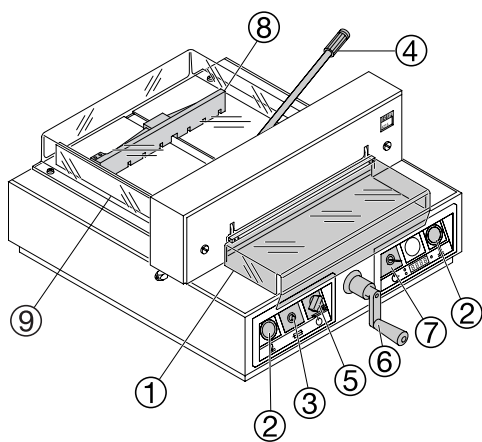
Rozpoczęcie cięcia:

Należy jednocześnie oburącz nacisnąć dwa przyciski systemu zabezpieczającego (A) i przytrzymać je aż do momentu całkowitego obcięcia papieru.



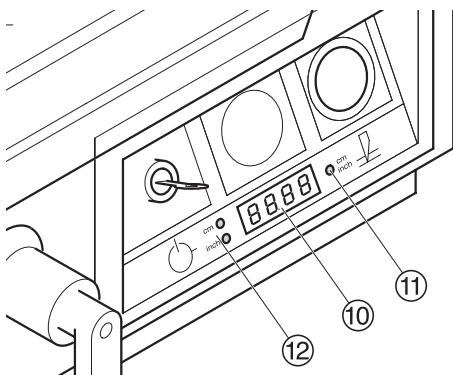
Przerwanie lub zatrzymanie cięcia:

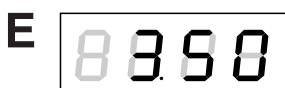
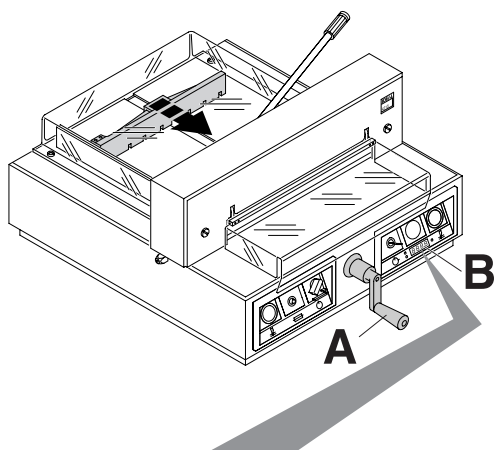
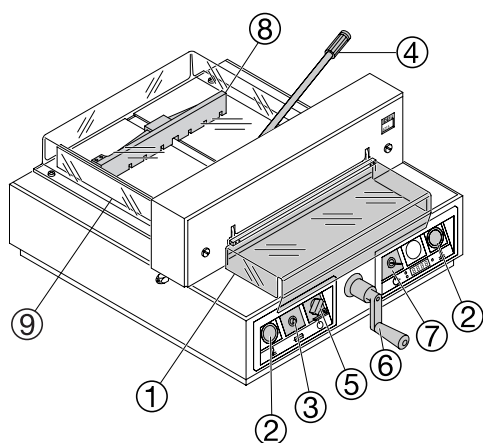
W celu przerwania lub zatrzymania procesu cięcia papieru należy puścić obydwa przyciski systemu zabezpieczającego! (A)



Budowa urządzenia

- ① - przednia osłona zabezpieczająca
- ② - sterowany oburącz system zabezpieczający
- ③ - przełącznik przeciążenia napędu noża
- ④ - korba dociskowa
- ⑤ - przełącznik główny
- ⑥ - korba ruchomego ogranicznika
- ⑦ - stacyjka z kluczykiem
- ⑧ - ruchomy ogranicznik tylny
- ⑨ - ogranicznik boczny
- ⑩ - wyświetlacz wymiaru cięcia
- ⑪ - przełącznik centymetr/cal
- ⑫ - jednostka pomiarowa (centymetry lub cale)





Uruchomienie maszyny:

- Przełącznik główny ⑤ ustaw w pozycji "I", wóź kluczyk ⑦ do panelu kontrolnego, a następnie przekręć go w prawą stronę.
- Otwórz przednią osłonę zabezpieczającą ①.

⚠ UWAGA!

Przed rozpoczęciem cięcia sprawdź, czy ustawiona jest odpowiednia jednostka miary (cm lub cale).

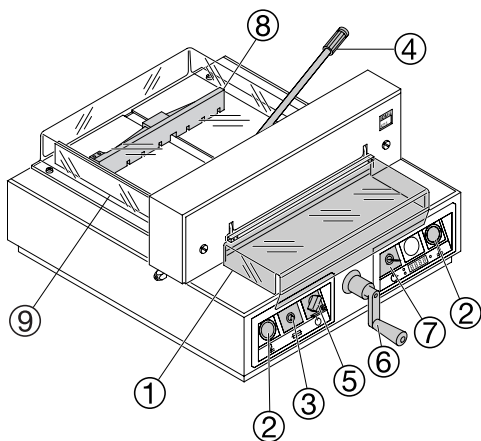
Wyświetlają się cale lub cm.

- Naciśnij $\frac{\text{cm}}{\text{inch}}$ ⑪. Wyświetlana jest różnica pomiędzy cm a calami (patrz strona 20 na dole po lewej stronie).
- Skala pomiarowa jest umieszczona na korbie ruchomego ogranicznika (A). Symbol – kierunek obrotu – \curvearrowright przesuwają się w prawo na wyświetlaczu (B) (patrz rysunek C). Korbę ruchomego ogranicznika należy przekręcać w prawą stronę aż do momentu pojawienia się pomiaru na wyświetlaczu (patrz rysunek E). Osiągnięto zalecaną pozycję. Następnie rozmiar cięcia może być ustawiony za pomocą korby (A).

Jeśli ruchomy ogranicznik znajduje się w poprawnej pozycji, symbol – kierunek obrotu – \curvearrowleft będzie przesuwany się w lewą stronę na wyświetlaczu (patrz rysunek D).

Kolejno przekręć korbę ruchomego ogranicznika w lewą stronę, aż do momentu gdy na wyświetlaczu pojawi się kierunek obrotu w prawą stronę \curvearrowright (patrz rysunek C). Następnie przekręć korbę ruchomego ogranicznika w prawo, aż do momentu pojawienia się pomiaru na wyświetlaczu (patrz rysunek E). Osiągnięto zalecaną pozycję. Wówczas rozmiar cięcia może być ustawiony za pomocą korby.

Pomiar pokazywany jest na wyświetlaczu w calach lub w centymetrach ⑫. (Więcej informacji na stronie 21).



Cięcie papieru o szczególnych rozmiarach:

- Rozmiar cięcia można ustawić za pomocą korby ogranicznika ⑥.
- Ułóż plik papieru na gilotynie, tak aby przylegał do ogranicznika tylnego ⑧ i ogranicznika lewego ⑨.
- Stosując lekki wymach, przesunij korbę dociskową ④ w lewo (tylko w IDEAL 4315).
- Zamknij przednią osłonę zabezpieczającą ①
- Zwolnij cięcie.

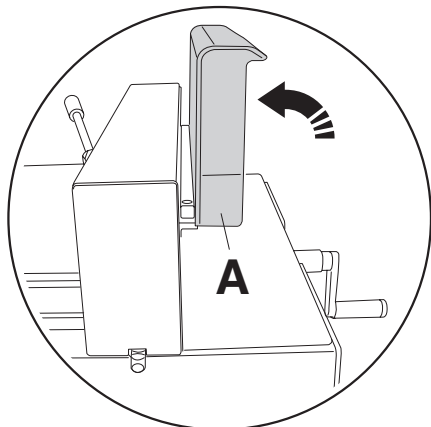
Cięcie papieru zgodnie z oznaczeniami:

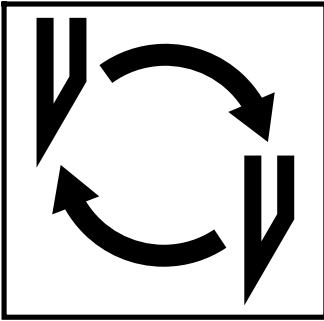
- Za pomocą korby ⑥ przesunij tylny ogranicznik maksymalnie do tyłu.
- Ułóż plik papieru na gilotynie, tak aby przylegał do ogranicznika tylnego ⑧ i ogranicznika lewego ⑨.
- Przekręć korbę ⑥ aż do momentu gdy miejsce, w których chcemy wykonać cięcie znajduje się poniżej linii wskaźnika cięcia.
- Stosując lekki wymach, przesunij korbę dociskową ④ w lewo (tylko w IDEAL 4315).
- Zamknij przednią osłonę zabezpieczającą ①
- Zwolnij cięcie.

Aktywowanie cięcia:

⚠ UWAGA!

- **Ostona musi być całkowicie uniesiona do góry przed każdorazowym cięciem (A).**
- Przesunij tylny ogranicznik do przodu, w celu wykonania obrotu stosu papieru.
- Nie należy przerywać ruchów noża przez wykonywanie zmian w procedurach.
- Zamknij przednią osłonę zabezpieczającą ①
- Nóż zawsze musi być w jego górnej pozycji oraz musi być zabezpieczony za pomocą zacisku. Nie wolno dotykać noża – **istnieje ryzyko skażenia się!** (zobacz instrukcję bezpieczeństwa na stronie 32).





W przypadku gdy pogarsza się jakość cięcia:

- Sprawdź głębokość cięcia (zobacz strona 32)
- Sprawdź listwę pod nóż (zobacz strona 25)
- Wymień lub naostrz nóż tnący (zobacz strona 24-32).

Nóż nie może być używany jeśli jego wysokość jest mniejsza niż

35 mm/1,38 cala. Należy użyć nowego noża, jednak musi być to oryginalny nóż firmy Krug & Priester, D -72336 Balingen.

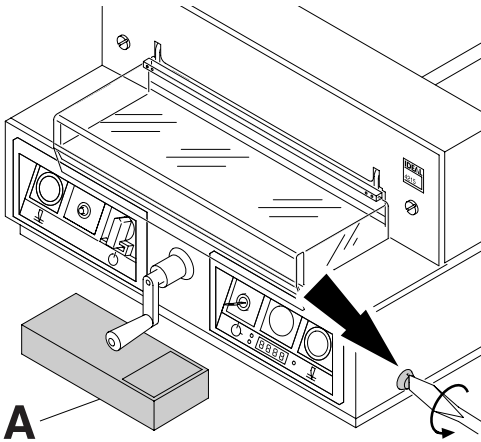
Nóż może być ostrzony tylko przez przeszkolony do tego specjalistyczny punkt usługowy lub bezpośrednio przez producenta Krug & Priester, D – 72336 Balingen.

⚠ UWAGA!

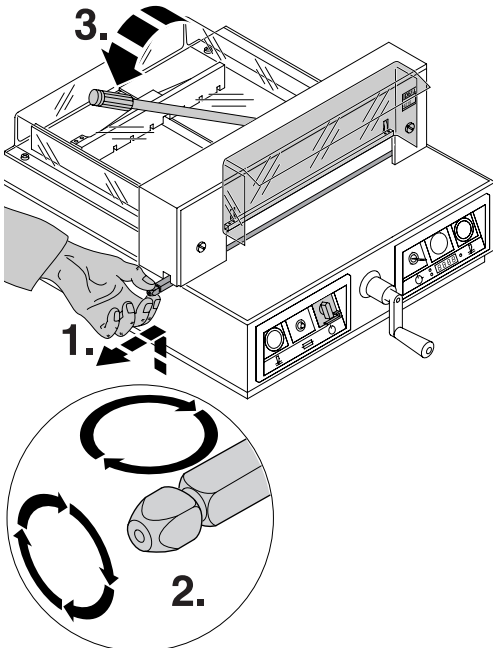
Ryzyko skaleczenia się, ze względu na bardzo ostre noże. Nie należy wymontowywać ani przenosić ostrza bez zabezpieczenia.

Wymiana ostrza może być wykonywana tylko przez przeszkolonych pracowników.

• Wymiana noża i listwy pod noż •



Za pomocą specjalnego śrubokręta - dołączonego do maszyny w pudełku z narzędziami (A), przekręć pokrętko regulacji głębokości cięcia maksymalnie w lewa stronę.



Wymiana listwy spod noża:

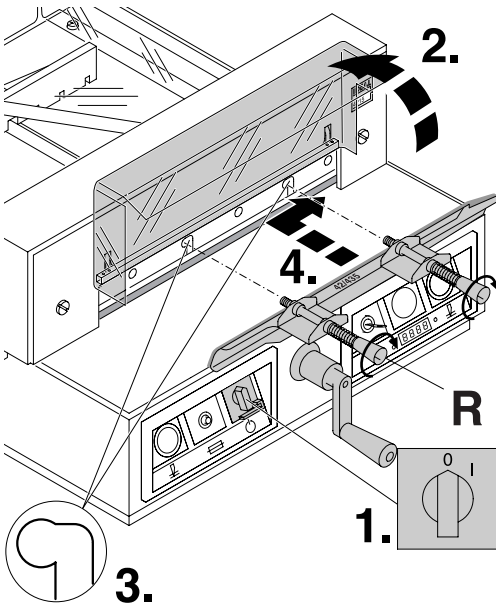
- Lekko podnieś listwę spod noża i wyciągnij ją z gilotyny (1.).
- Listwa może być używana w ośmiu różnych położeniach (2.), a następnie wymieniona na nową.

⚠ UWAGA!

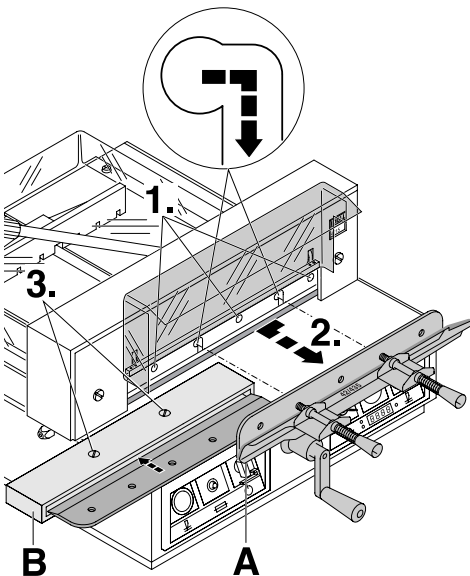
Gilotyna może być używana tylko gdy listwy znajdują się pod nożem!

Po wymianie listwy pod nożem, należy zamknąć zacisk poprzez przesunięcie dźwigni zacisku w lewą stronę (3.) (tylko w IDEAL 4315).

IDEAL 4315 • IDEAL 4350

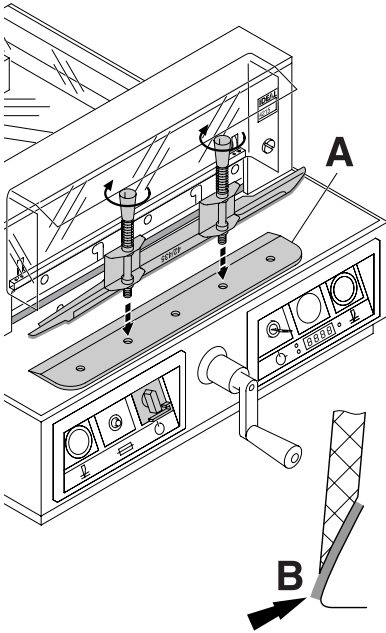


Ustaw przełącznik główny w pozycji "0" (1.). Podnieś osłonę zabezpieczającą (2.). Wykręć dwie śruby z noża, znajdujące się w przedłużonych otworach (3.). Następnie zamocuj przyrząd wymiany noża (R) do ostrza i mocno przykręć (4.).



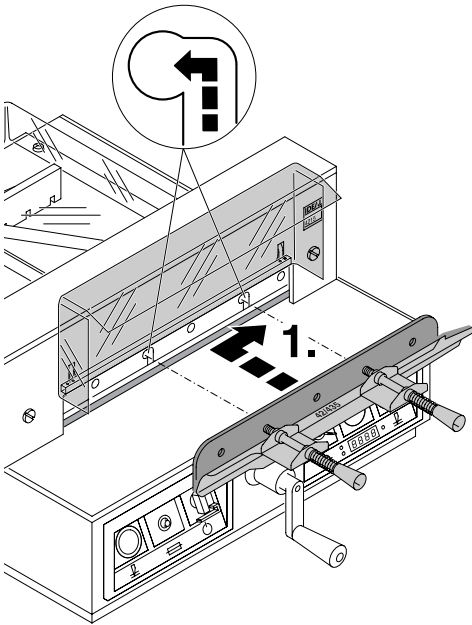
Wykręć pozostałe trzy śruby (1.). Przesuń nóż oraz przyrząd wymiany noża (A) w prawą stronę i opuść, aby usunąć nóż (2.). Umieść nóż w przenośniku noża (B) i przykręć go (3.).

• Wymiana noża i listwy pod nóż •

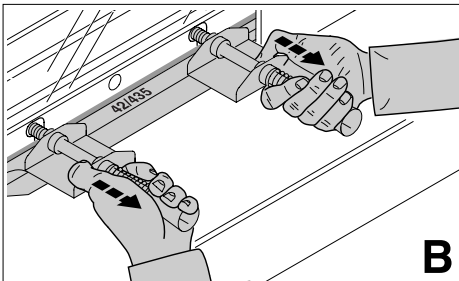
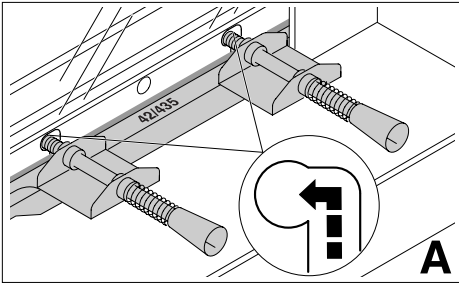


Ostrożnie wyciągnij nowy nóż z pudełka i przykręć je do przyrządu wymiany noża (A).
• Ostrze musi być zabezpieczone (B).

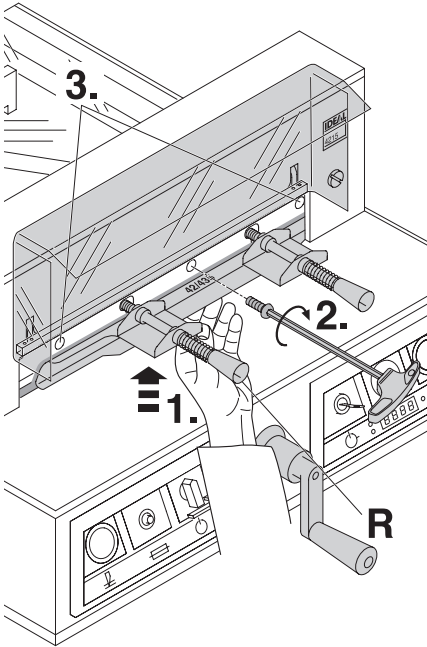
⚠ **UWAGA!** Ryzyko skaleczenia się!



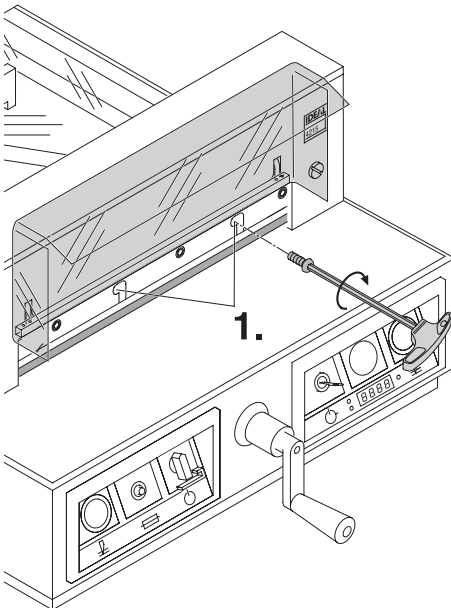
Za pomocą przyrządu wymiany noża, umieść nóż w odpowiednim miejscu, poprzez przesunięcie przyrządu wymiany w górę a następnie w lewą stronę (1.) (patrz rysunek **A**), jednocześnie wyciągając uchwyty z przyrządu wymiany noża (zobacz rysunek **B**).



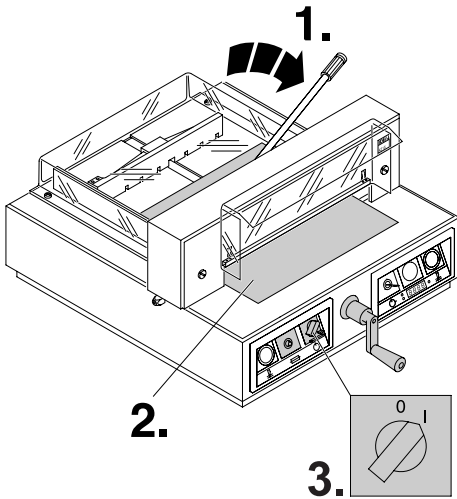
• Wymiana noża i listwy pod noż •



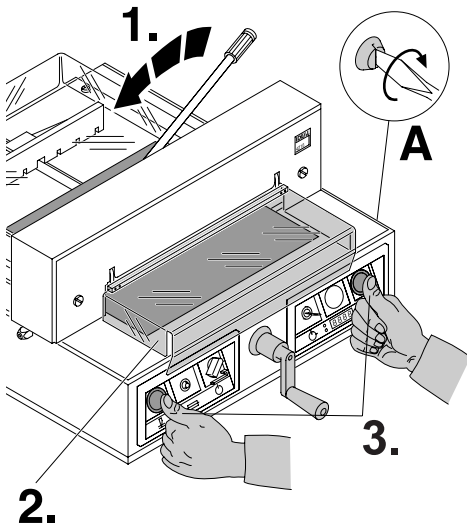
Ręcznie podnieś przyrząd wymiany noża do góry (1.) wkręć najpierw śrubę środkową (2.), a następnie lekko dokręć pozostałe śruby: lewą i prawą (3.). Usuń przyrząd wymiany noża (R) (odkręć uchwyty).



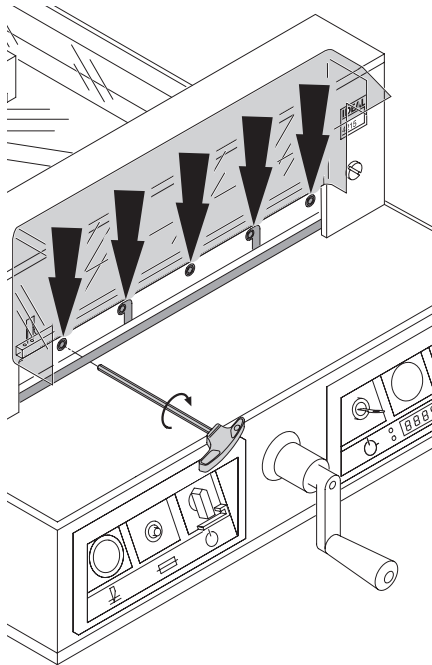
Należy lekko dokręcić dwie pozostałe śruby, w specjalnie wydłużone otwory (1.).



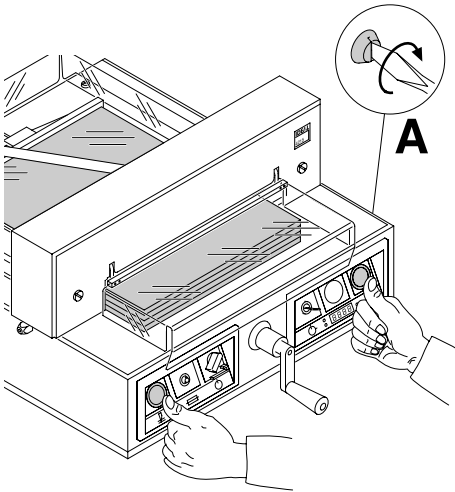
Należy otworzyć zamknąć zacisk poprzez przesunięcie dźwigni zacisku w lewą stronę (1.). Usunąć wszystkie narzędzia z gilotyny i położyć plik papieru wzdłuż całej długości cięcia (2.). Ustawić przełącznik główny w pozycji "I" (3.).



Należy zamknąć zacisk poprzez przesunięcie dźwigni zacisku w lewą stronę (1.). Zamknij osłonę zabezpieczającą (2.). Opuść nóż oburącz naciskając przyciski zwalniające nóż (3.). W przypadku, gdy ostatnia kartka papieru nie jest całkowicie przecięta, stopniowo przekręć pokrętkę regulacji głębokości noża (A) o ćwierć obrotu w prawo aż do momentu, gdy papier będzie przecinany na całej długości (1 obrót = 1,5 mm).



Dokręć wszystkie pięć śrub.

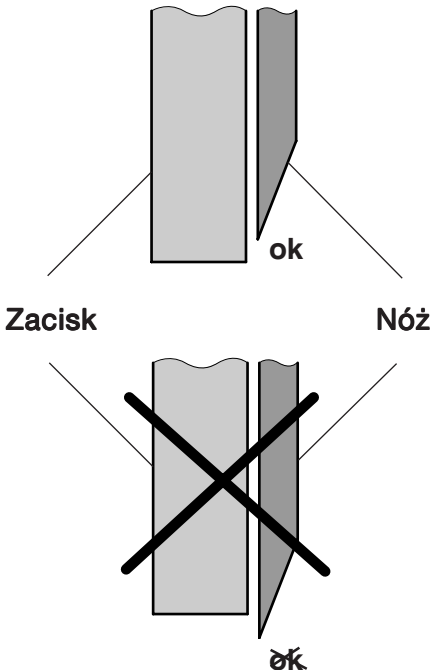


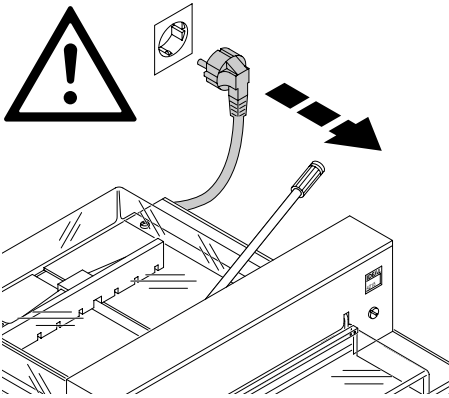
Test cięcia papieru.

Jeśli ostatnia kartka papieru lub kilka ostatnich kartek papieru nie jest całkowicie przecięta, stopniowo przekręć pokrętkę regulacji głębokości noża (A) o ćwierć obrotu w prawo aż do momentu, gdy papier będzie przecinany na całej długości. Nie należy ustawiać noża zbyt nisko, ponieważ szybciej się stępi.

⚠ UWAGA! Nie ustawiaj głównego przełącznika w pozycji "0" podczas pracy noży tnących! Ryzyko skaleczenia się!

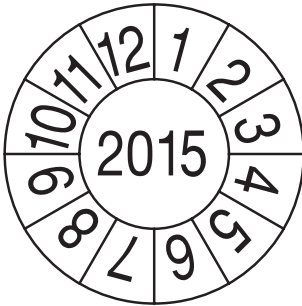
⚠ UWAGA! Nóż zawsze musi być zakryty za pomocą zacisku. Istnieje ryzyko skaleczenia się (zobacz obrazek po lewej stronie).






Wszystkie prace związane z konserwacją gilotyny mogą być wykonywane tylko przez przeszkolonych pracowników.

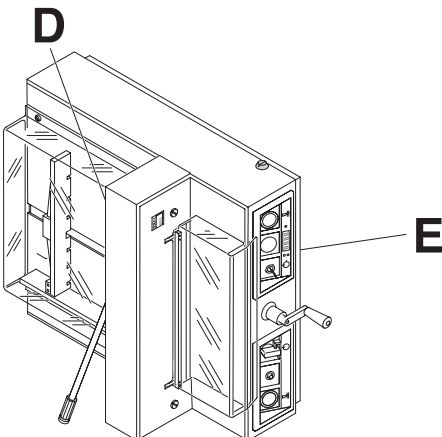
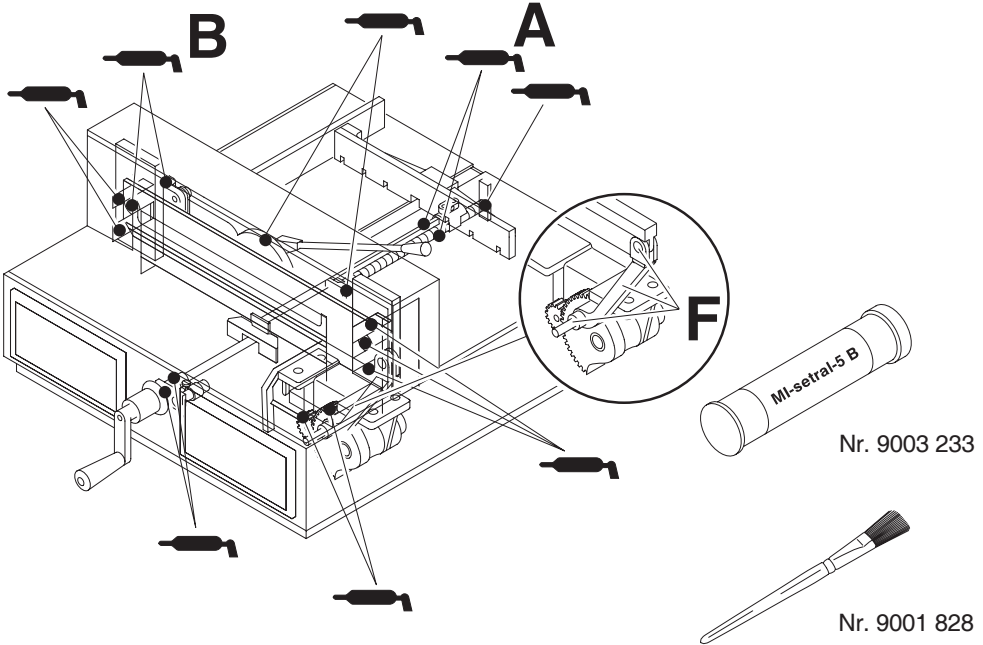
⚠ UWAGA! Wyłącz urządzenie z zasilania przed rozpoczęciem prac serwisowych lub przed zdjęciem pokrywy.



Test bezpieczeństwa

Wszelkie regulacje dotyczące bezpieczeństwa są zgodne z regulacjami bezpieczeństwa, obowiązującymi w kraju, w którym maszyna jest używana. Producent zaleca wykonywanie przeglądów gilotyny przez autoryzowany serwis co 5 lat.

 = miejsca, w których należy smarować ruchome części gilotyny



Ruchomy ogranicznik tylny (A) należy kontrolnie smarować co tydzień (nie należy używać smarów żywicznych)

Pozostałe części maszyny (B) należy smarować dwa razy w roku (patrz rysunek)

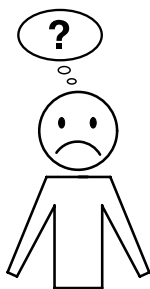
⚠ UWAGA! Wyłącz urządzenie z zasilania przed rozpoczęciem prac serwisowych lub przed zdjęciem pokrywy.

Położ gilotynę na jej lewym boku.

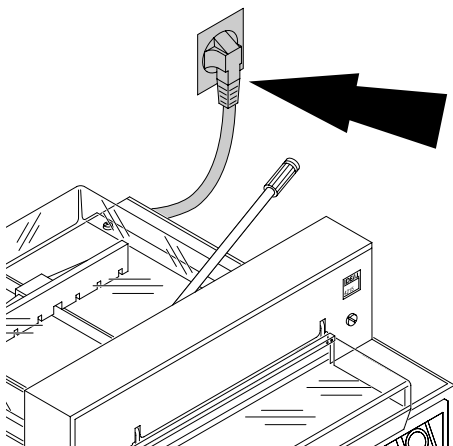
⚠ UWAGA! Istnieje ryzyko przechylenia się maszyny!

Zdejmij pokrywę (C) oraz niższy panel (D) (narzędzia znajdują się w dotychczasym do gilotyny pudełku)

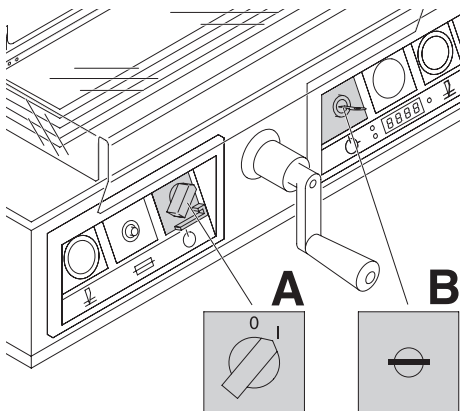
- Usuń pozostały w gilotynie papier
- Posmaruj ruchome części gilotyny
- Sprawdź dwa trzpienie łączące oraz trzpień mocujący cięgno (F). Jeśli to konieczne, skontaktuj się z serwisem.
- Zamontuj maszynę.



Urządzenie nie działa!

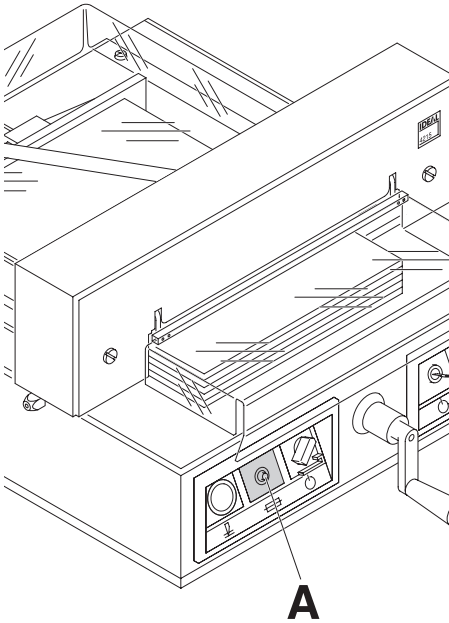


Czy gilotyna podłączona jest do źródła zasilania?



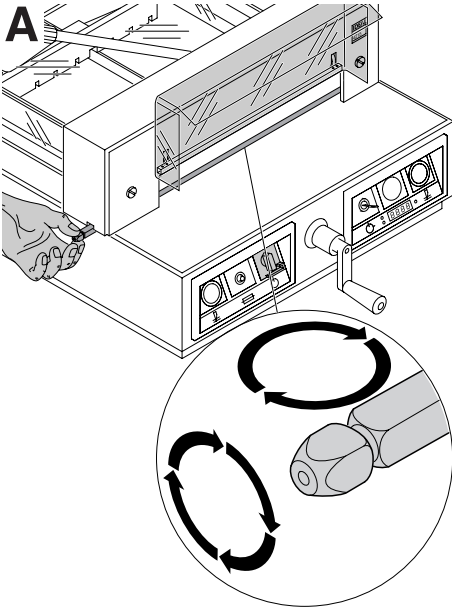
Czy przełącznik główny jest w pozycji "I"? **(A)**
Czy system kontrolny jest aktywny? **(B)**
(przekręć kluczyk w prawo)
Zwolnij cięcie (zobacz strona 20)

IDEAL 4315 • IDEAL 4350



Urządzenia wyłączają się:

- Maszyna jest przeciążona Przycisk bezpieczeństwa (A) jest wyłączony Należy przerwać pracę maszyny na około 1 minutę, a następnie ponownie wcisnąć przycisk bezpieczeństwa (A).
- Maszyna jest zablokowana
- Nóż jest tępy
Usunąć wszystkie zakłócenia i wcisnąć przycisk bezpieczeństwa (A).

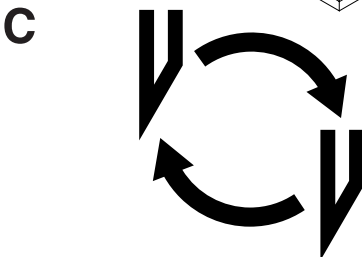
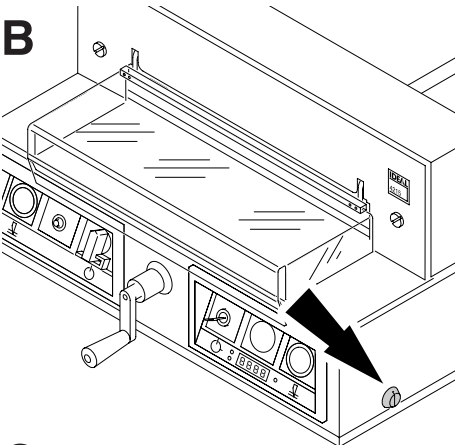


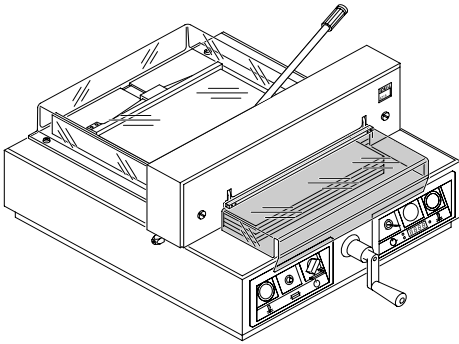
Nóż nie przecina ostatniej kartki papieru:

- Przekręć lub obróć listwę pod nożem (A),
- ponownie ustaw głębokość cięcia noża, stosując specjalny śrubokręt do regulacji głębokości (B) (zobacz strona 32).

W przypadku gdy pogarsza się jakość cięcia lub cięcie papieru jest niemożliwe (nóż zatrzymuje się w stosie papieru).

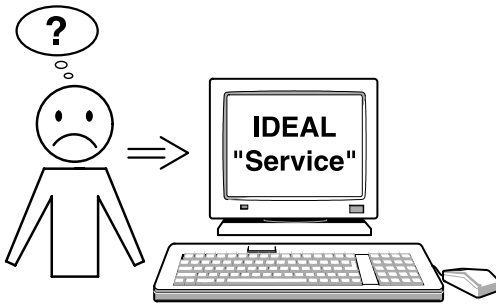
- Wymień nóż (C) (zobacz strony 24-32).





Cięcie papieru nie może być wykonane:

- Zamknij osłonę bezpieczeństwa jeśli jest otwarta
- Jeśli osłona bezpieczeństwa jest zamknięta - otwórz ją i zamknij ponownie (kontrola bezpieczeństwa).



Silnik gilotyny pracuje, jednak noże tnące nie ruszają się w dół.

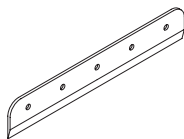
- Został aktywowany hamulec bezpieczeństwa!
Należy niezwłocznie skontaktować się z serwisem!

Jeżeli żadna z metod nie pomoże rozwiązać problemu to:

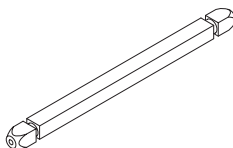
Skontaktować się z

- www.ideal.de → "serwis"
service@krug-priester.com

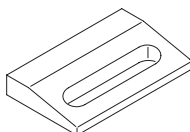
Polecane akcesoria:



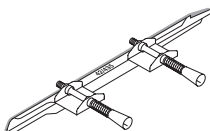
Nóż Nr. 9000 121



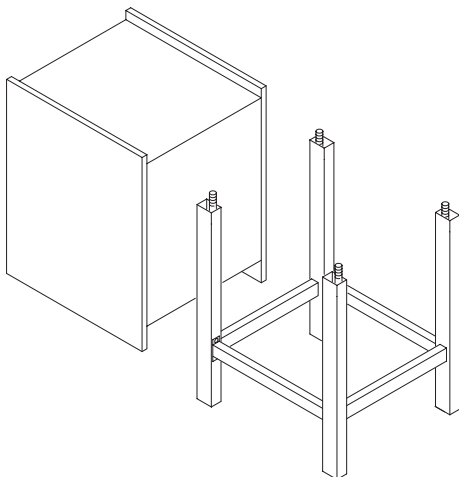
Listwa pod nóż (6 sztuk) Nr. 9000 221



Uchwyt do układania papieru w gilotynie
Nr. 9000 520 ¹



Przyrząd wymiany noża Nr. 9000 517 ¹

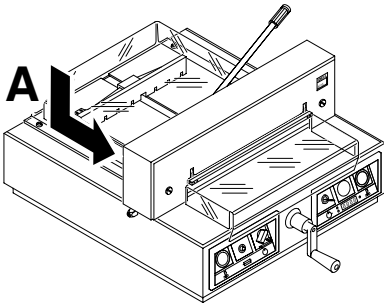


Szafka pod gilotynę Nr. 4215 1100

Stojak pod gilotynę Nr. 4205 1100

¹ Dołączono do przesyłki.

IDEAL 4315 • IDEAL 4350



Dane techniczne:

- Zasilanie: 230V/50Hz/1~, 120V/60Hz/1~
- Poziom głośności: EN 13023; : < 70 dB (A)
- Zabezpieczenie prądowe nie powinno być mniejsze niż 3,5A
- Minimalna średnica przewodów przyłączeniowych – 1,5 mm² (230V)
- Średnica przewodów przyłączeniowych – 18 AWG (15A) (120V)
- Wysokość cięcia: 40 mm
- Długość cięcia: 430 mm
- Głębokość stolika: 435 mm
- Wysokość/Waga
 - 1055 mm/88 kg ze stojakiem (IDEAL 4315)
 - 1080 mm/95 kg z szafką (IDEAL 4315)
 - 1055 mm/95 kg ze stojakiem (IDEAL 4350)
 - 1080 mm/113 kg z szafką (IDEAL 4350)

Wszystkie niezbędne specyfikacje dotyczące gilotyny można znaleźć na naklejce, zamieszczonej na urządzeniu (A). Diagram instalacji elektrycznej urządzenia znajduje się w elektrycznej szafce rozdzielczej. Aby domagać się gwarancji, urządzenie musi posiadać oryginalną tabliczkę znamionową.

Wymagane miejsce do obsługi, serwisowania i konserwacji urządzenia wynosi ok. 1200 mm x 1300 mm x 1400 mm (S x D x W)



I.T.E. Listed 802 D

Urządzenie zostało sprawdzone przez niezależne laboratoria i jest zgodne z regulacjami EC-regulations 2006/42/EG, i 2004/108/EG.

Poziom hałas :

Poziom hałas wynosi < 70 db (A) definiowany przez EN 13023.

Zastrzegamy sobie prawo do dokonywania modyfikacji technicznych bez uprzedniego poinformowania.

D EG-KONFORMITÄTSERKLÄRUNG
GB EC-declaration of conformity
F Déclaration de conformité CE
PL EC Deklaracja zgodności

- **Hiermit erklären wir, daß die Bauart von**
- Herewith we declare that
- Par la présente, nous déclarons que
- Niniejszym oświadczamy, że

4315; 4350

- **folgenden einschlägigen Bestimmungen entspricht**
- complies with the following provisions applying to it
- sont conformes aux dispositions pertinentes suivantes
- spełnia następujące przepisy dotyczące się

2006/42/EG:

Maschinenrichtlinie, EC Machinery directive, EC Directives machines,
Dyrektywa w sprawie maszyn.

2004/108/EG:

EMV Richtlinie, EMV Electromagnetic compatibility directive,
EMV directives compatibilité électromagnétique, Dyrektywa w sprawie kompatybilności
elektromagnetycznej.

- **Angewendete harmonisierte Normen insbesondere**

- Applied harmonised standards in particular
- Normes harmonisées utilisées, notamment
- zastosowano zharmonizowane normy, w szczególności

EN 60204-1; EN 1010-1; EN 1010-3; EN 55014-1; EN 55014-2;
EN 61000-3-2; EN 61000-3-3; EN ISO 12100;
EN ISO 13857; EN ISO 11204; EN 13023; EN ISO 13849-1.

29.12.2009
Datum

Bevollmächtigter für technische Dokumentation
Authorized representative for technical documentation
Représentant autorisé pour la documentation technique
Authorized representative for technical documentation –
autoryzowany przedstawiciel dokumentacji technicznej.

Krug & Priester GmbH u. Co KG
Simon-Schweitzer-Str. 34
D-72336 Balingen (Germany)

Uwagi:



Niszczarki dokumentów



Obcinarki i gilotyny