

Guilhotinas

PT Manual de instruções

IDEAL 4315



IDEAL 4350



Conteúdo

Normas de segurança	3
Uso pretendido	4
Instalação	10
Comissionamento	12
Funcionamento	14
Elementos de operação	19
Mudança de lâmina e régua de corte	22
Limpeza e manutenção	31
Inspeção Anual / Regulamento de segurança	31
Possíveis falhas	33
Acessórios	37
Dados técnicos	38
Declaração de conformidade	41

Normas de segurança



Por favor leiam o manual de instruções antes de colocar a máquina em operação e vejam as precauções de segurança. As instruções de operação deverão estar sempre disponíveis.



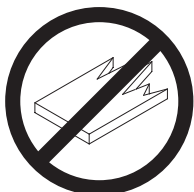
As crianças não devem trabalhar com a máquina!



Não tocar na parte inferior da faca!



Deixar a faca sempre em local seguro!
Não retirar ou transportar a faca sem protecção! (Ver pág. 24 e 26)
⚠ Perigo! Risco de dano!



Não cortar materiais duros ou materiais que possam lascar!

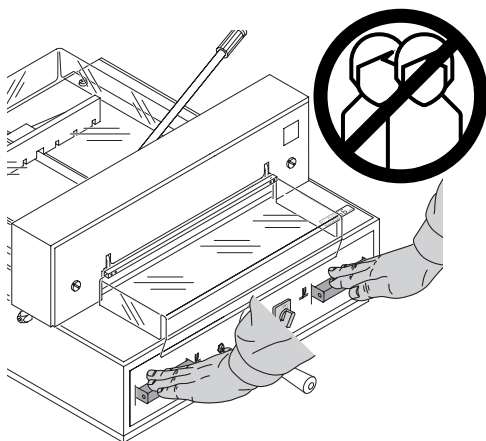
Normas de segurança / Uso pretendido



Não usar latas de aerossóis com substâncias inflamáveis na proximidade do cisalhas e guilhotinas!



Não utilizar produtos de limpeza inflamáveis.



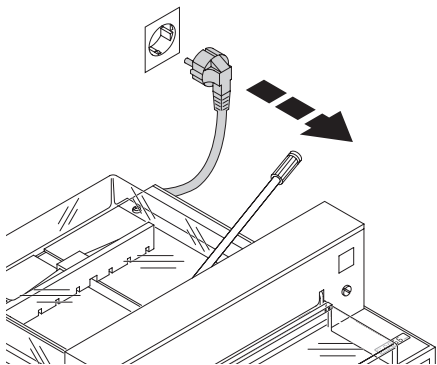
Uso pretendido

Esta máquina é destinada a cortar papel de diferentes formatos.

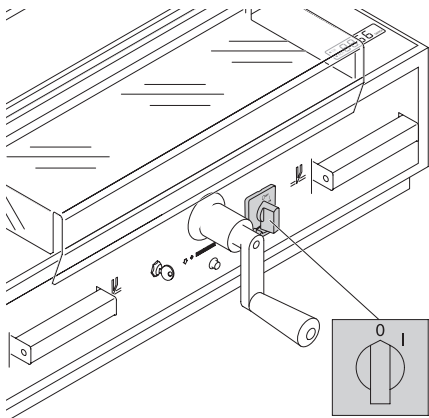
A máquina é destinada a ser operada somente por uma pessoa.

⚠ Aviso! Clips ou algo semelhante pode danificar a lâmina de corte.

Normas de segurança

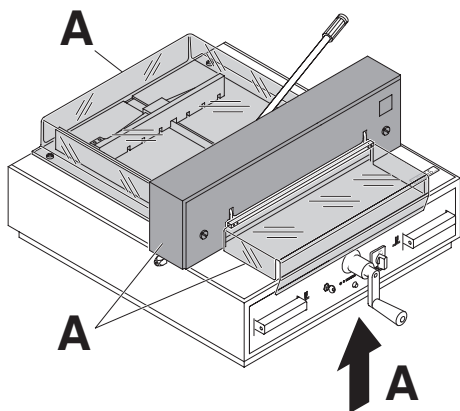


Desligar da ficha antes de iniciar algum trabalho ou antes de retirar as tampas!

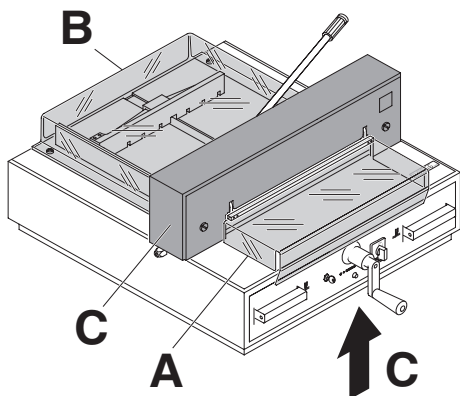


Substituir a lâmina e a régua só pode ser efectuado quando o interruptor principal estar desligado.

Normas de segurança



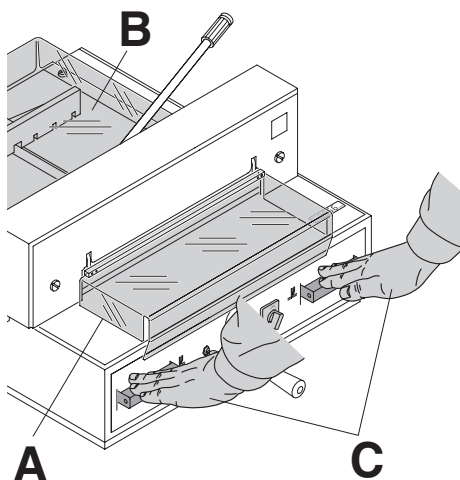
Todos os componentes que podem por em perigo o operador estão cobertos com uma tampa de segurança.



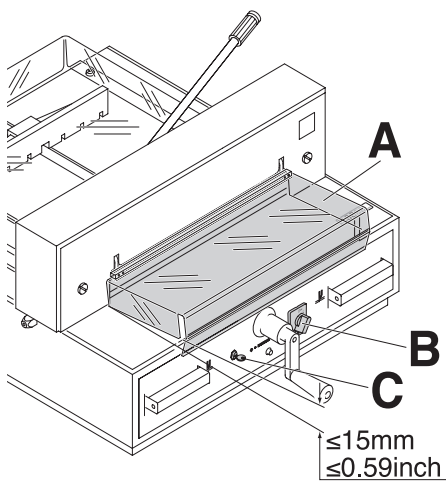
Operar a máquina sem qualquer dispositivo de segurança é proibido!

- Tampa frontal móvel de segurança (A)
- Tampa aparafusada de trás de segurança (B)
- e tampa (C)

Normas de segurança

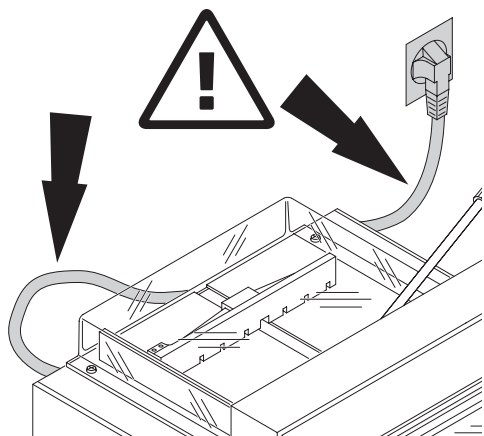


O movimento perigoso de corte é assegurado por uma tampa de controlo de segurança de duas mãos.



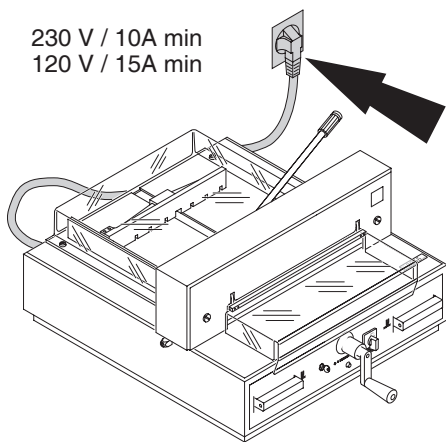
Antes de operar com a máquina e depois de cada mudança de lâmina a função automática de corte (A), (Corrigir a distância entre a tampa e a mesa é de $< 15\text{mm}$), interruptor principal (B) e painel de controlo (C) devem ser verificados.

Normas de segurança

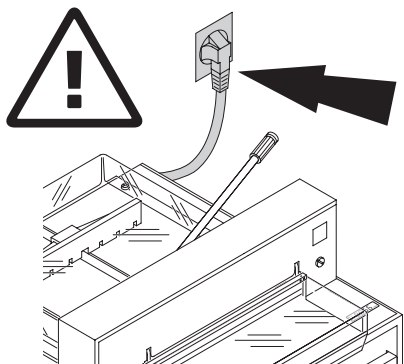


Proteger o cabo contra o calor, óleo e pontas afiadas!

230 V / 10A min
120 V / 15A min

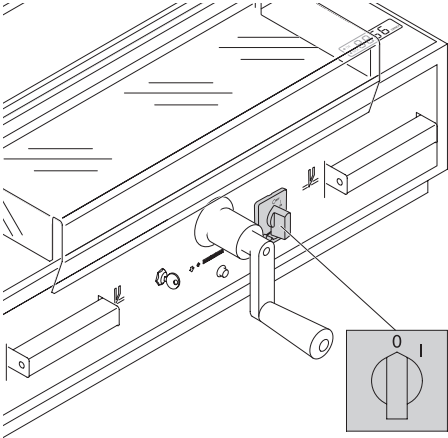


Ligar o fio de electricidade a uma ficha de fase única.

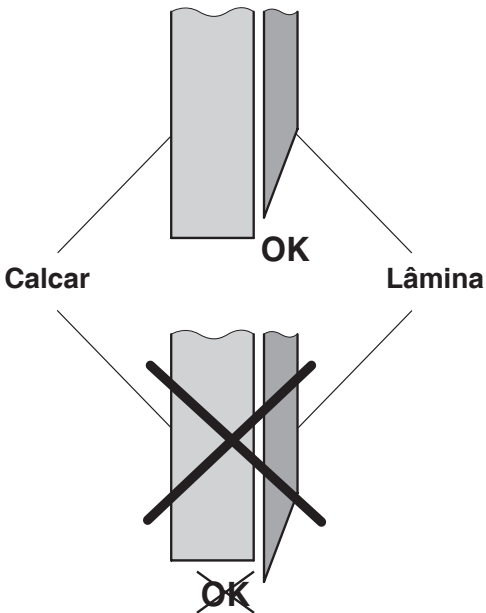


Certificar que existe livre acesso á ficha.

Normas de segurança

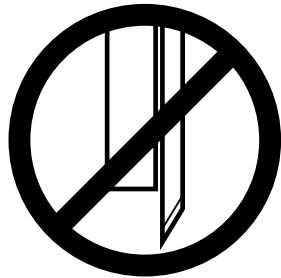


Quando a máquina não é utilizada durante um longo período de tempo desligar. (Colocar o interruptor principal na posição "0").

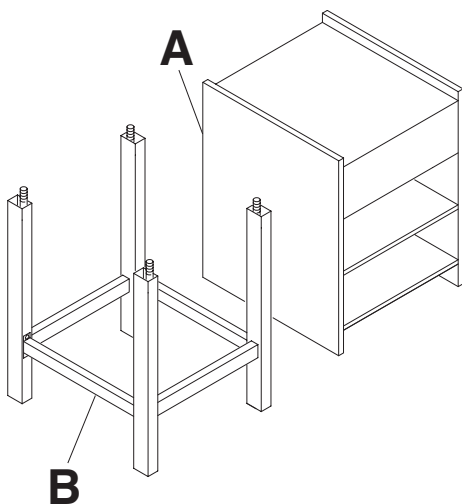


⚠ Perigo!
Não girar o interruptor principal para a posição "0" enquanto a lâmina esta a movimentar para cima e para baixo!
Risco de ferimento!

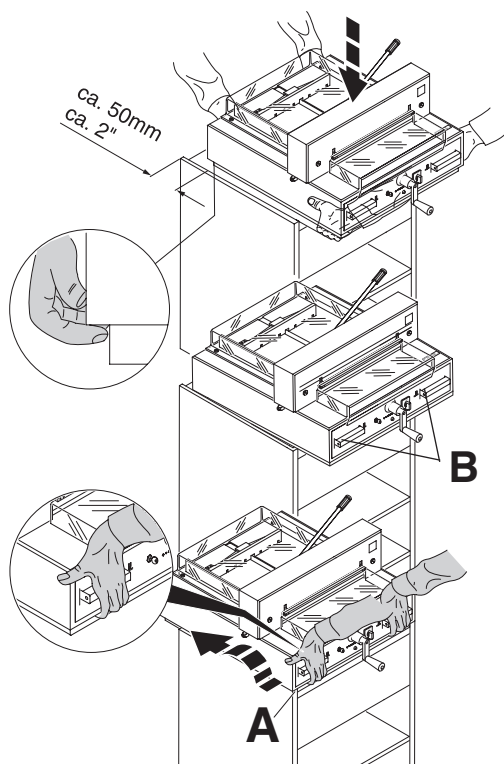
⚠ Perigo!
A lâmina deve estar sempre tapado pela barra de calcar.



Instalação



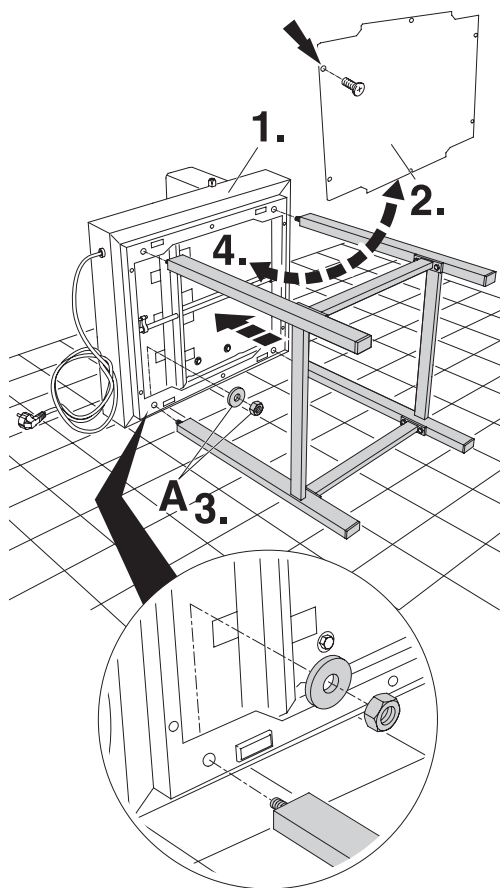
Desapacotar o móvel (A),
(acessórios) ou mesa (B),
(acessórios) e montar de acordo com as
instruções dados com a mesa; móvel.



É necessário duas pessoas para levantar a
máquina para cima do móvel. Cuidado com
os dedos!

**Não agarre nos accionadores (B), quando
retirar a máquina da embalagem!**
**O lado operacional da máquina deve estar
alinhado com o armário (A)!**

⚠ **Risco de ferimento!**

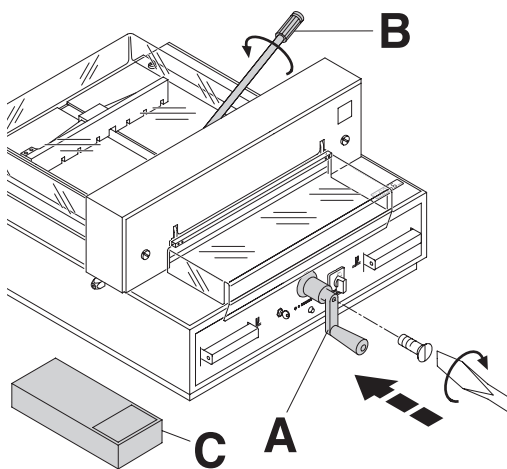


Montagem da mesa:

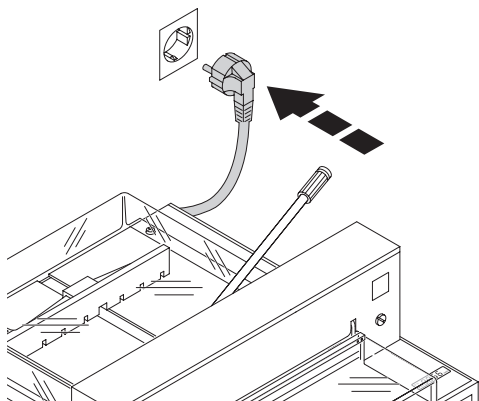
É necessário duas pessoas para levantar a máquina de fora da pallette.

- Deitar a máquina de lado no chão. (1.)
- Colocar a tampa inferior (2.)
- Colocar o cortador correctamente em cima da mesa da máquina. Colocar 4 anilhas e apertar as 4 porcas hexagonos com uma chave (3.)
- Parafusar a tampa inferior (4.)
- Instalar a máquina.

Instalação / Comissionamento



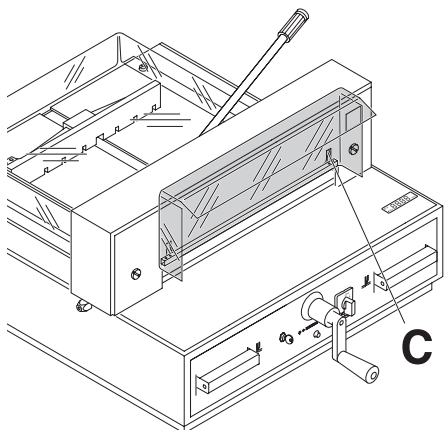
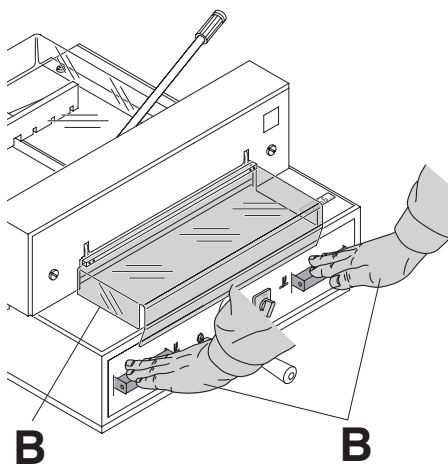
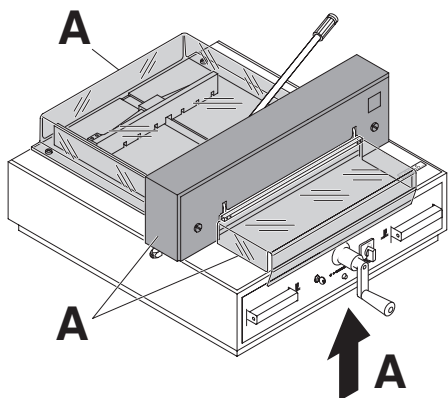
Parafusar a manivela do esquadro (A).
Parafusar a manivela (B) (Só nos 4315) que se encontra no conjunto de ferramentas (C).



Comissionamento

Ligar a ficha.

Comissionamento

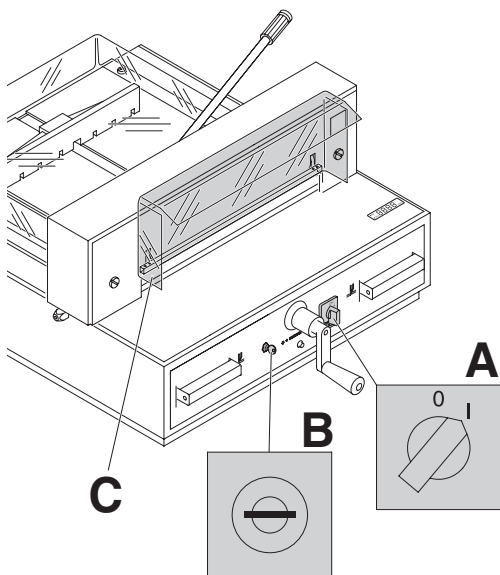


Não é permitido operar a máquina sem ler e/ou compreender as instruções. Por favor, antes de utilizar verificar se os dispositivos de segurança estão completos e a funcionar.

- Todas as tampas tem que estar montadas (A).
- A libertação para cortar é permitido só se é permitido se a tampa está fechada e o dispositivo de segurança de duas mãos é funcionado ao mesmo tempo (B).
- A tampa frontal não deve fechar por si. Apertar o parafuso de recesso hexagono da direita (C).

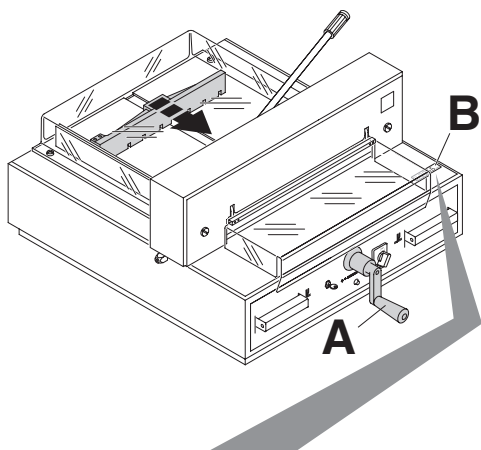
Nós recomendamos em manter um registo dos resultados de teste.

Funcionamento



Posicionar o interruptor principal para "I" (**A**). Inserir a chave do sistema de controlo e movimentar-lo para a direita (**B**). Abrir a tampa de segurança (**C**). A máquina está agora pronta para ser utilizada.

Funcionamento

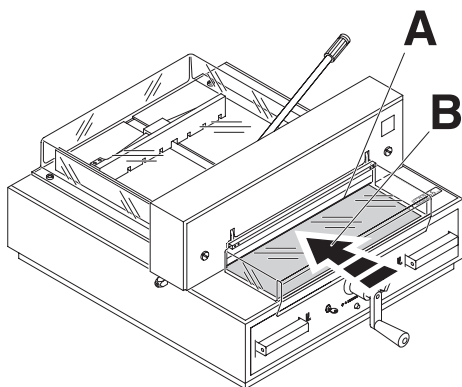


A medida é ajustada com a manivela do esquadro (A). O símbolo-direção da rotação ↗ movimenta para a direita no display (B). (consultar a imagem (C)). A direção da rotação da manivela do esquadro (A) é indicada na direita. Manter a girar a manivela do direito. Manter a girar a manivela do esquadro para a direita até a medida aparecer (consultar a imagem (E)). A posição de referência é atingida. O tamanho do corte pode ser agora ajustada com o manipulo (A). **Se o esquadro está mesmo em frente** o símbolo – direção da rotação ↖ vai movimentar para a esquerda (consultar a imagem (D)). Girar a manivela do esquadro para a esquerda até a direção da rotação aparecer na direita ↗ no display (consultar a imagem (C)). Depois girar a manivela do esquadro para a direita até a medida aparecer (consultar a imagem (E)). A posição de referência é atingida. O tamanho do corte pode ser agora ajustada com o manipulo (A). Proceder para a posição desde da parte de trás.

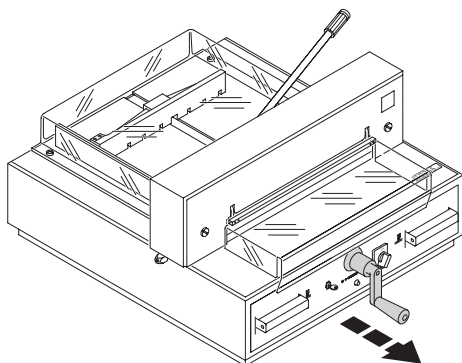
A medida é mostrada no display em polegadas ou cm (B).

Quando a máquina está desligada somente na tecla ⑦ (interruptor principal ⑤ ainda está ligado) não é necessário avançar para o ponto de referência quando é inserida uma nova medida.

Funcionamento

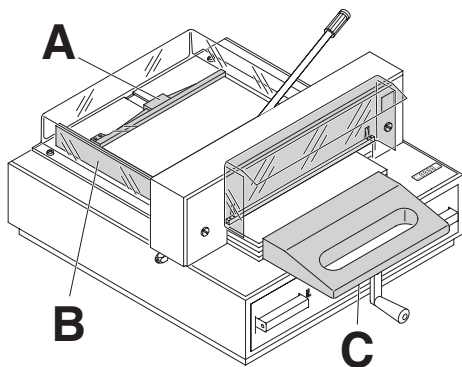


A linha vermelha optica de corte (A).
A lâmina corta na ponta frontal (B) da faixa de luz. (Utilizar só quando nenhum corte exacto é pedido).

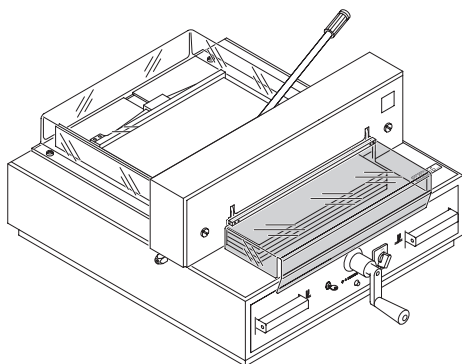


Puxar para fora o manipulo para evitar que a medida seja incorrectamente ajustada.

Funcionamento

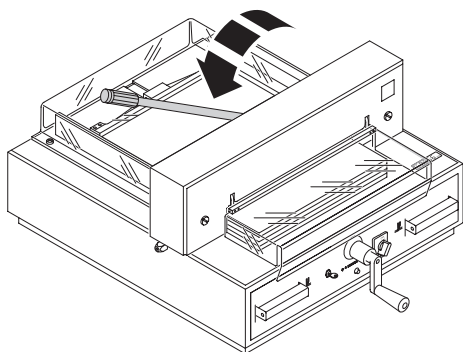


Posicionar o papel no esquadro (**A**) e no batente lateral (**B**). Para movimentar as pilhas de papel por favor utilizar o bloco de bater o papel (**C**). Rodar o esquadro para a frente para girar a pilha de papel.



Fechar a tampa de segurança.

Funcionamento

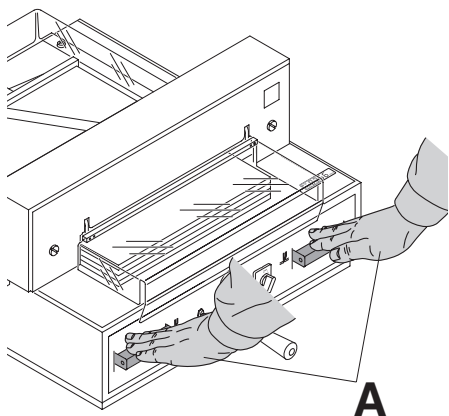


4315

Antes de cada corte a alavanca deve ser movimentada para a esquerda e apertada com uma ligeira pressão.

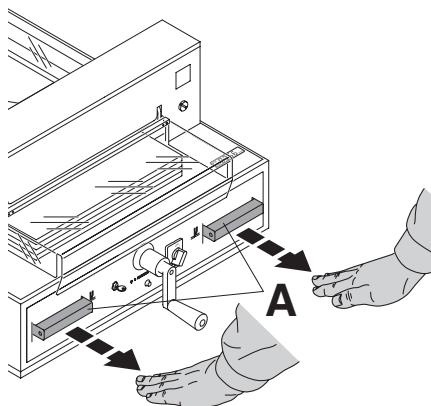
4350

O calcador move-se automaticamente quando o corte é activado.



Activar o corte:

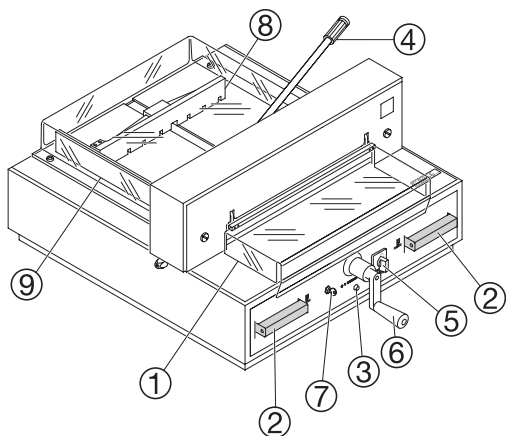
Pressionar ambos os botões do sistema de controlo de duas mãos (A) simultaneamente e manter-los pressionados até o papel é completamente cortado.



Para interromper ou parar o corte:

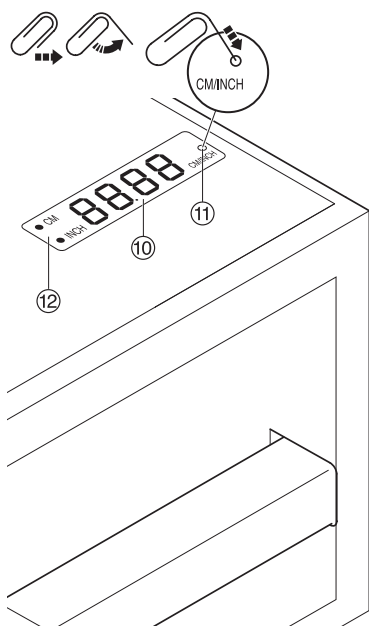
Para interromper ou parar o corte, libertar ambos os botões (A) do controlo de duas mãos.

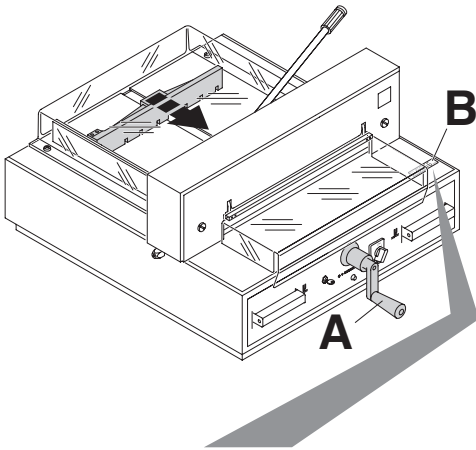
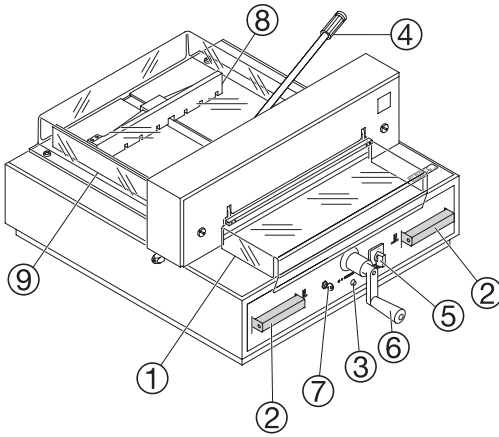
Funcionamento / Elementos de operação



Elementos de operação:

- ① - Tampa de segurança frontal
- ② - Sistema de controlo seguro de duas mãos.
- ③ - Interruptor de sobrecarga do motor da lâmina
- ④ - Calcador
- ⑤ - Interruptor principal
- ⑥ - Manipulo de manivela para o ajustamento do esquadro
- ⑦ - Interruptor de chave
- ⑧ - Esquadro
- ⑨ - Batente lateral do lado esquerdo
- ⑩ - Display do tamanho do corte (cm ou polegadas)
- ⑪ - Mudança de cm/ polegadas
- ⑫ - Unidade de medida (cm ou polegadas)





Iniciar a máquina

- Posicionar o interruptor principal ⑤ para a posição "I", inserir a chave ⑦ para o painel de controlo e girar – lo para a direita. Abrir a tampa frontal de protecção ①

⚠ Aviso!

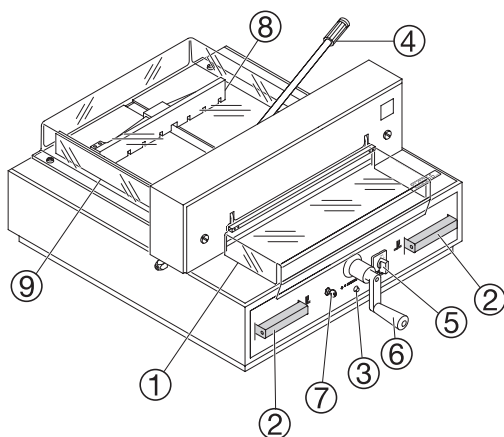
Antes de cortar numa medida certificar que está ajustada na escala correcta (cm ou polegadas)

Display em cm ou polegadas

- Pressionar $\frac{cm}{inch}$ → O display muda entre cm ou polegadas.
- Para mais informação em como guardar consultar a página 19, imagem no lado inferior esquerdo.

- A medida é ajustada com a manivela do esquadro (A). O símbolo da direcção da rotação \curvearrowright movimenta para a direita no display (B) (consultar a imagem C). A direcção da rotação da manivela do esquadro (A) é indicada no lado direito. Manter a girar a manivela do esquadro para a direita até a medida aparecer (consultar a imagem E). A posição de referência é atingida. O tamanho do corte pode ser agora ajustada com o manípulo (A). Se o esquadro está a direita na parte da frente o símbolo – direcção da rotação \curvearrowleft vai movimentar para a esquerda (consultar a imagem D). Girar o esquadro para a esquerda até a direcção da rotação aparecer na direita \curvearrowright no display (consultar a imagem C). Depois girar a manivela do esquadro para a direita até uma medida aparecer (consultar a imagem E). A posição de referência é atingida. O tamanho do corte pode ser agora ajustada com o manípulo. Proceder para a posição desde da parte de trás.

A escala da medida em cm ou polegadas ⑫ tem um display LED. Para mais informação em como guardar consultar a página 19, e a figura em cima.

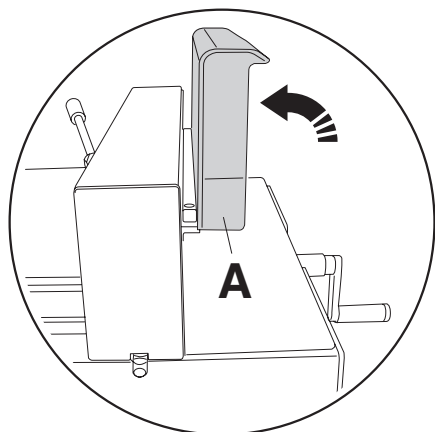


Cortar para dimensões específicas

- O tamanho do corte pode ser ajustado com o manipulador ⑥.
- Inserir o papel e movimentar-lo pelos os meios do ângulo de empilhar para o esquadro ⑧ e o batente lateral no lado esquerdo ⑨.
- Movimentar a alavanca de calçar ④ para o lado esquerdo com uma ligeira balanço (Só nos 4315).
- Fechar a Tampa de segurança frontal ①.
- Libertar o corte.

Cortar de acordo às marcas

- Ajustar o esquadro com o manipulador da manivela ⑥ para trás.
- Inserir o papel e movimentar-lo pelos os meios do ângulo de empilhar para o esquadro ⑧ e o batente lateral do lado esquerdo.
- Girar o manipulador da manivela ⑥ para a direita até a marca no papel para ser cortado é abaixo do indicador da linha de corte.
- Movimentar a alavanca do calçar ④ para a esquerda com uma ligeira balanço. (Só nos 4315).
- Fechar a tampa de segurança ①.
- Largar o corte.



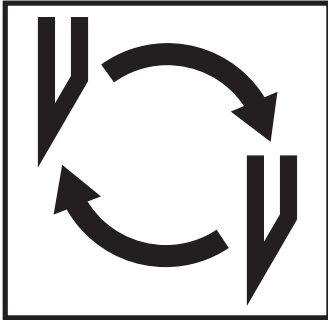
Activar o corte

⚠ Aviso!

- **A tampa de segurança frontal deve estar sempre completamente aberta antes de cada corte (A).**
- Rodar o esquadro para a frente para girar a pilha de papel.
- Nunca interromper o movimento da subida da lâmina ao efectuar procedimentos de ligação.
- Fechar a tampa de segurança frontal ①.
- A lâmina deve estar sempre no topo e coberto pelo o calcador. Não tocar na lâmina,

risco de ferimento!

(consultar a página 30)



Se a qualidade do corte diminuir:

- Verificar a profundidade do corte (consultar a página 30)
- Verificar a régua (consultar a página 23)
- Substituir ou afiar novamente a lâmina (consultar a página 22 - 30)

A lâmina não pode ser novamente afiada se a altura da lâmina é menos do que 35 mm/1.38 polegadas.

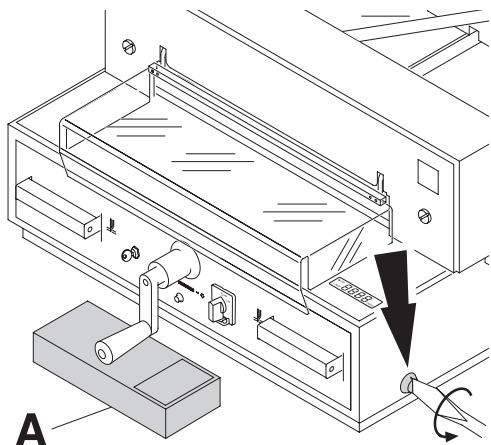
Uma nova lâmina deve ser utilizada.

Adquirir a nova lâmina só pela Krug & Priester, D-72336 Balingen. A lâmina pode só ser afiada pelas lojas qualificadas ou pelo o fabricante Krug & Priester D-72336 Balingen.

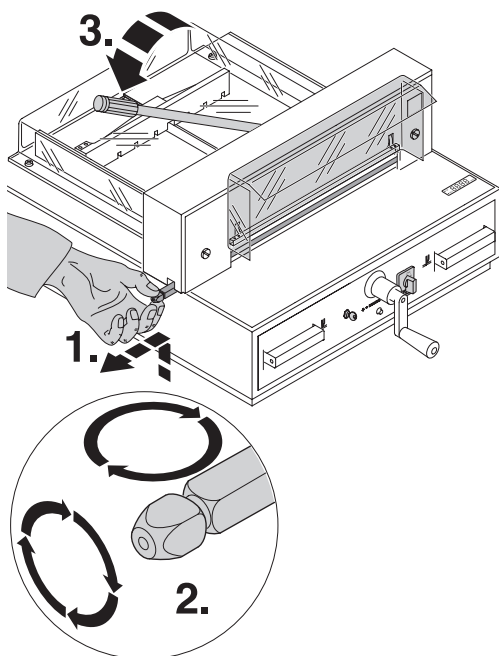
⚠ Perigo! Risco de ferimento!

A lâmina é extremamente afiada. Nunca desmontar ou transportar a lâmina sem protecção. A troca da lâmina só deve ser efectuada por técnicos qualificados.

Mudança de lâmina e régua de corte



Girar o parafuso de ajustamento da profundidade da lâmina para o lado esquerdo até parar (chave de parafusos encontrado no conjunto de ferramentas **(A)**).



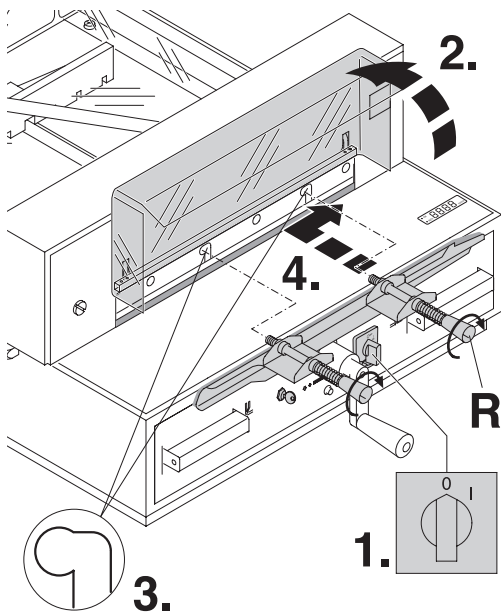
Trocar a régua:

- Levantar a régua á mão e puxar para fora (1.)
- Se necessário a régua pode ser girado ou trocado (a régua pode ser utilizada por oito vezes) (2.)

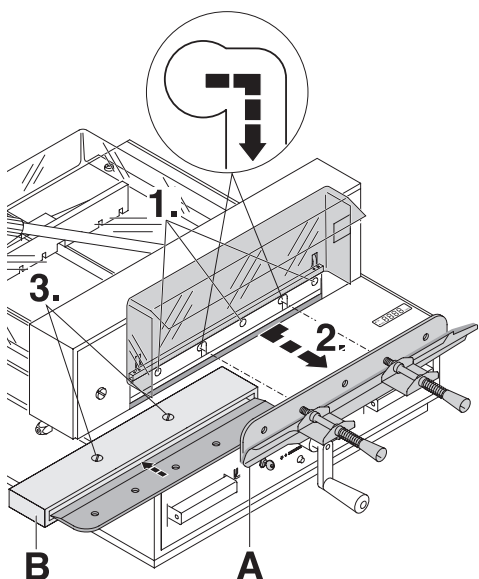
⚠ Aviso! A máquina só pode funcionar com as reguas de corte inseridas!

Depois de ter trocado a régua fechar o calcador ao **movimentar a alavanca do calcador para o lado esquerdo (3.)** (Só nos 4315).

Mudança de lâmina e régua de corte

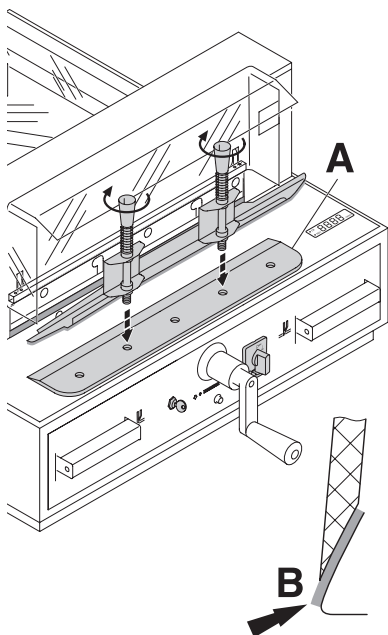


Posicionar o interruptor principal para a posição "0" (1.). Abrir a tampa de segurança (2.). Retirar os dois parafusos da lâmina nos furos alongados (3.). Depois colocar a ferramenta de trocar a lâmina (R) em lugar e ligar-la a lâmina (4.).



Retirar os três restantes parafusos (1.) Empurrar a lâmina e a ferramenta de trocar a lâmina (A) para a direita e descer para retirar (2.). Colocar a lâmina dentro do suporte da lâmina (B) e aparafusar -lo em lugar (3.).

Mudança de lâmina e régua de corte

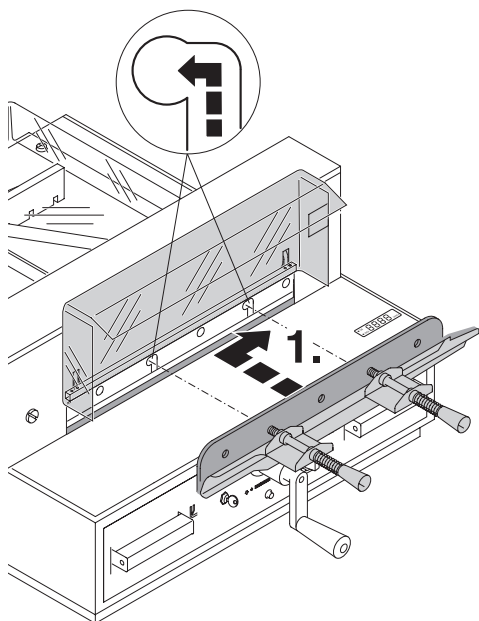


Tirar a lâmina trocada cuidadosamente fora da caixa da lâmina e aparafusar á ferramenta de trocar a lâmina (A)

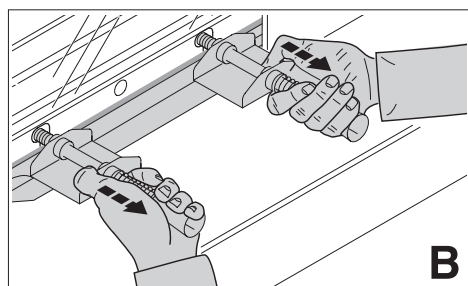
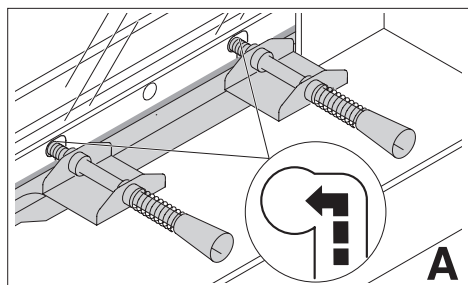
- A lâmina deve estar tapada (B)

⚠ Perigo! Risco de ferimento!

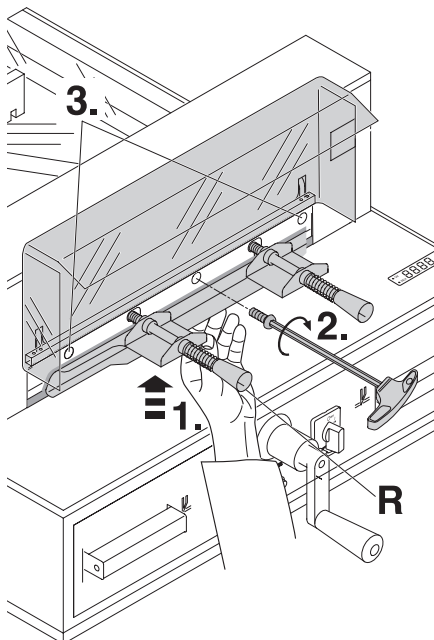
Mudança de lâmina e régua de corte



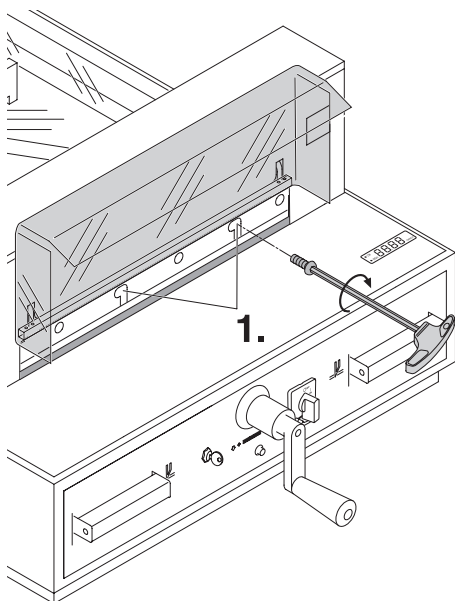
Colocar a lâmina para ser trocada, utilizando a ferramenta de trocar a lâmina, dentro do suporte da lâmina e empurrar para o topo e para a esquerda (1.) (consultar a imagem **A**) enquanto isto empurrar as duas molas para trás. É só necessário em empurrar para trás as molas se a lâmina é uma lâmina polida para ser trocada. (Consultar a imagem **B**).



Mudança de lâmina e régua de corte

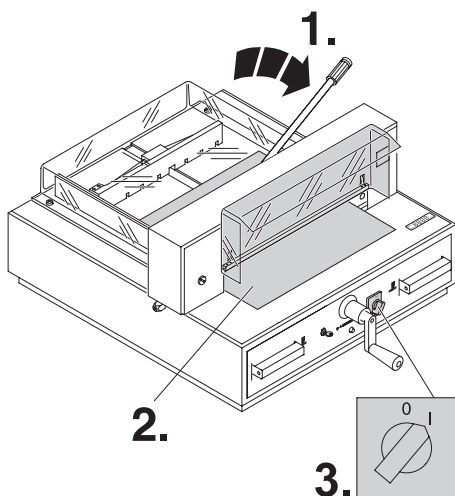


Empurrar a ferramenta de trocar a lâmina para o topo com a sua mão.(1.). Primeiro apertar ligeiramente o parafuso do meio da lâmina com a outra mão (2.) e depois ambos os dois parafusos da esquerda e direita (3.) Retirar a ferramenta de trocar a lâmina (R) (desaparafusar as garras).

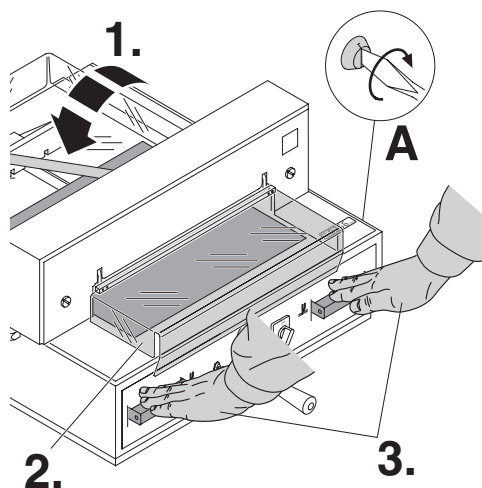


Apertar ligeiramente os dois parafusos da lâmina nos furos alongados (1.).

Mudança de lâmina e régua de corte

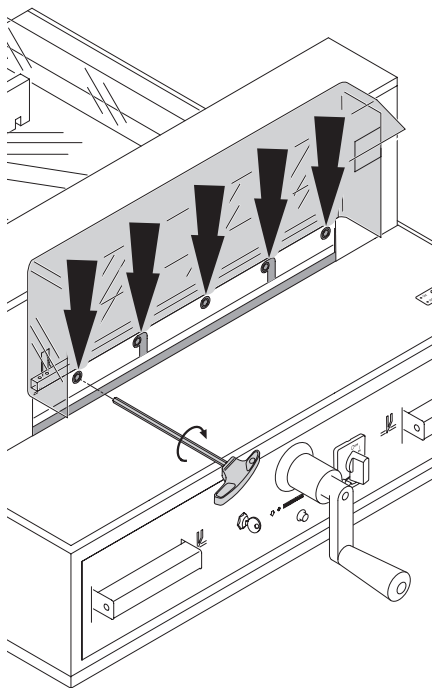


Abrir a alavanca do calçador para o lado direito (1.) Retirar todas as ferramentas e distribuir o papel pelo o comprimento inteiro do corte (2.). Girar o interruptor principal para a posição "I" (3.).



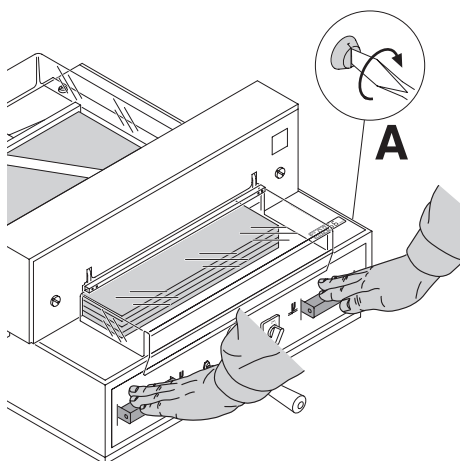
Movimentar a alavanca do calçador para o lado esquerdo (1.) Fechar a tampa de segurança (2.). Descer a lâmina ao pressionar ambos os botões de corte (3.). Se a ultima folha de papel não é completamente cortada, gradualmente girar o botão para o ajustamento da profundidade da lâmina (A) girar 1/4 para a direita até o papel é cortado pelo o comprimento inteiro. (1 volta=1.5mm).

Mudança de lâmina e régua de corte



Apertar todos os 5 parafusos da lâmina com um torque de 10Nm.

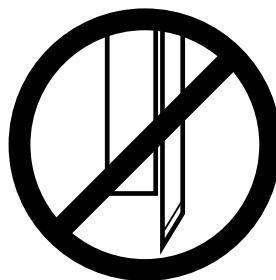
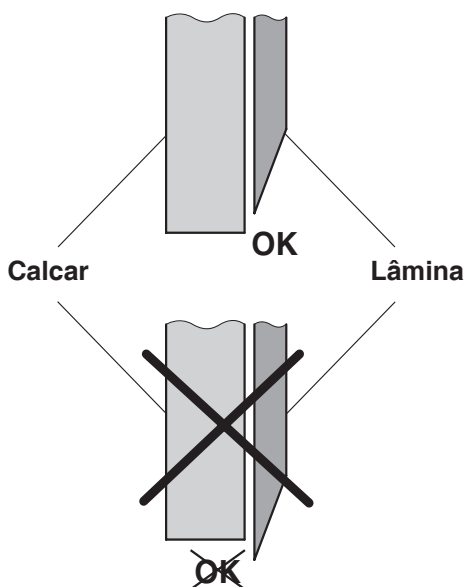
Mudança de lâmina e régua de corte



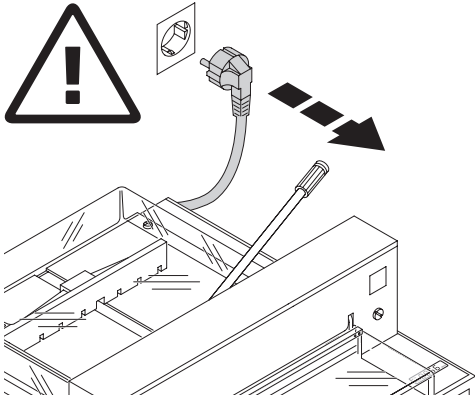
Experimentar os cortes do papel. Se a última folha ou várias folhas não são completamente cortadas, gradualmente girar o botão para o ajustamento da profundidade da lâmina (A) girar $\frac{1}{4}$ para a direita até o papel é cortado pelo o comprimento inteiro. Não ajustar muito baixo devido que a lâmina fica sem corte mis depressa.

⚠ Perigo!
Não girar o interruptor principal para a posição "0" enquanto a lâmina esta a movimentar para cima e para baixo!
Risco de ferimento!

⚠ Perigo!
A lâmina deve estar sempre tapado pela a barra de calcar. (consultar a imagem ao lado)

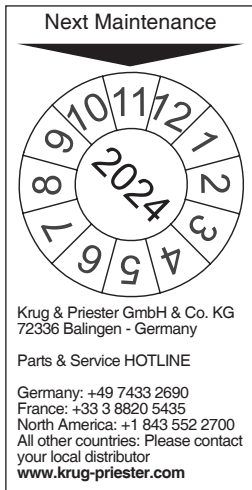


Limpeza e manutenção



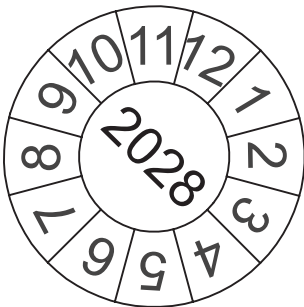
Trabalho de manutenção só pode ser efectuado por técnicos qualificados.

⚠ Perigo! Retirar a ficha de electricidade antes de iniciar qualquer tipo de trabalho de manutenção ou de retirar qualquer tampa.



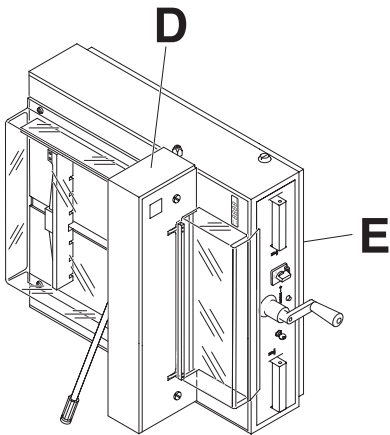
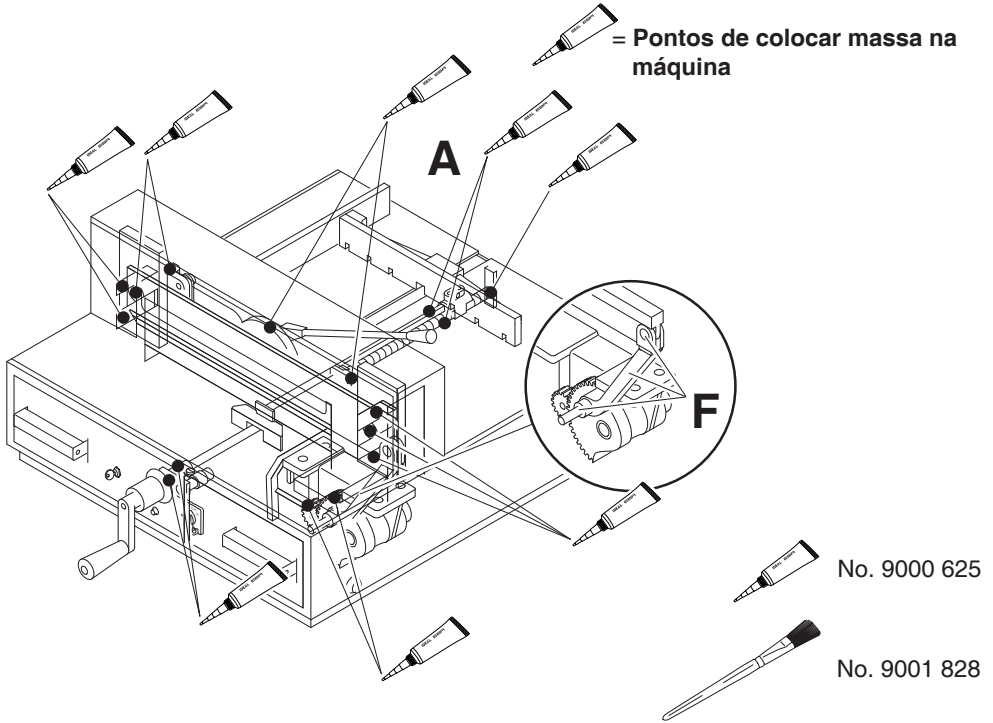
Inspeção Anual

Para manter uma operação em segurança e precaver desgaste prematuro, recomendamos uma inspeção e manutenção anual à máquina, por um serviço técnico qualificado.



Experimentação de segurança

As normas de segurança são de acordo com as normas do país no qual a máquina está a operar. O fabricante recomenda que seja feita a verificação da segurança todos os cinco anos pelo técnicos qualificados.



Colocar massa no controlo do esquadro (A) semanalmente (utilizar massa lubrificante especial para máquinas de corte). Colocar massa nas partes restantes duas vezes por ano (consultar a imagem)

⚠ Perigo! Retirar a ficha de electricidade antes de iniciar qualquer tipo de trabalho de manutenção ou antes de retirar tampa.

Colocar a máquina no seu lado esquerdo.

⚠ Perigo! de inclinar!

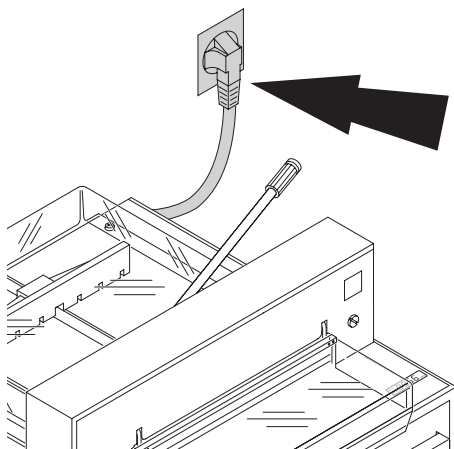
Retirar a tampa (D) e o painel inferior (E) (ferramentas dentro do conjunto de ferramentas)

- Retirar o papel que resta.
- Colocar massa na máquina.
- **Verificar se as duas porcas de junção e a barra de empurrar estão gastas (F). Se necessário informar o vosso representante**
- Montar a máquina.

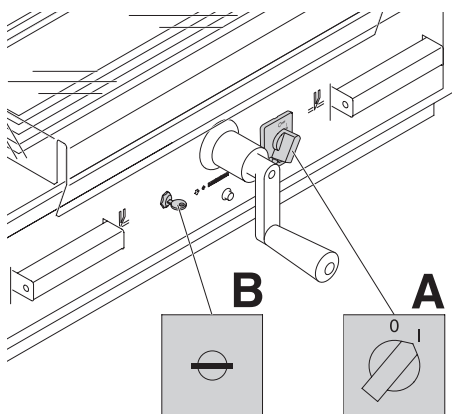
Com mais de 5 horas de operação por dia precisa o trabalho de manutenção com mais frequência ser realizado.



A máquina não funciona !

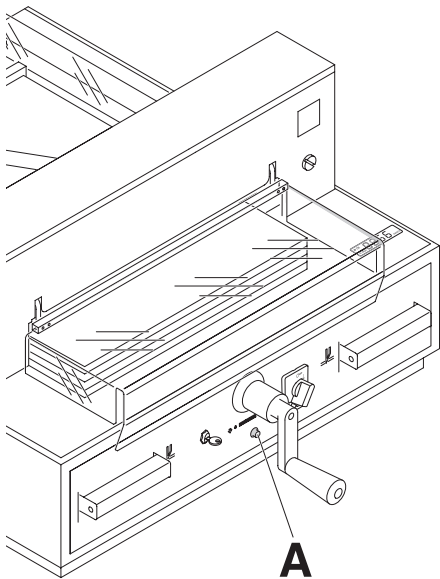


Está a ficha ligada á electricidade?



Está o interruptor principal na pos "I" ?(A)
Está o sistema de controlo activado? (B)
(Girar a chave para a direita)
Libertar o corte consultar a página 18.

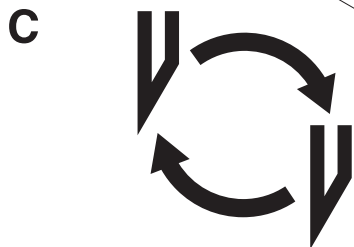
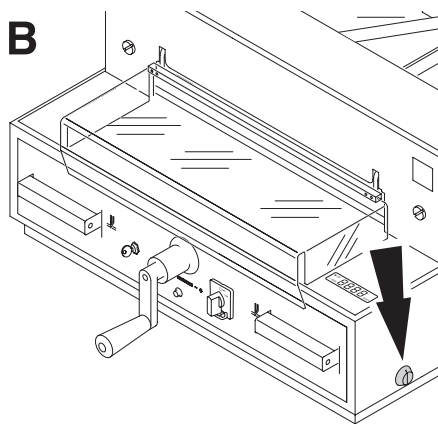
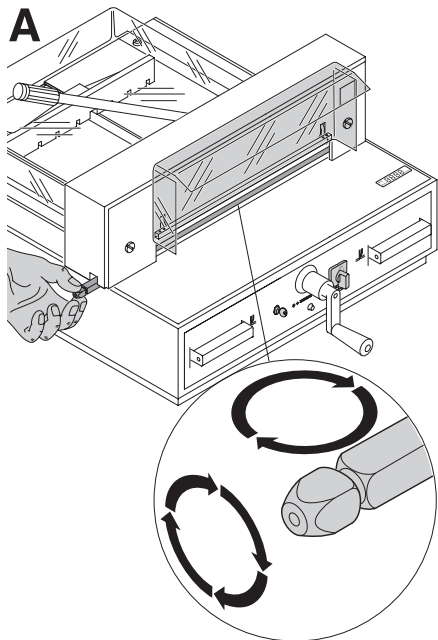
Possíveis falhas



A máquina desliga:

- Máquina está sobrecargada Botão de segurança ejecta (A) Deixar um minuto de tempo de arrefecimento e reajustar o botão de segurança (A).
- A máquina está bloqueada.
- A lâmina está sem corte Eliminar a causa , e empurrar O botão de segurança (A)

Possíveis falhas

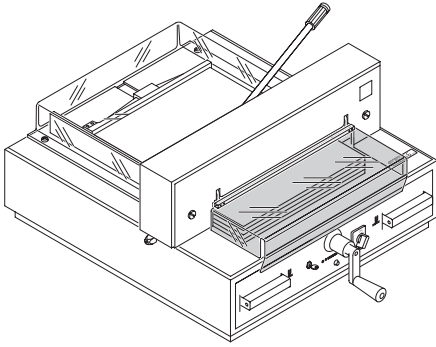


Não corta pela a ultima folha:

- Girar ou dar a volta na régua (A), reajustar a lâmina pelos os meios do botão do ajustamento da lâmina (B) (consultar a página 30)

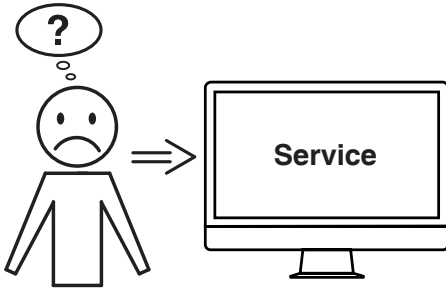
Pobre qualidade de corte ou a lâmina mantém-se na pilha de papel.

- Mudar a lâmina (C) (consultar a página 22 - 30)



O corte não pode ser efectuado

- Se a tampa está aberta.
Fechar-la
- Se a tampa está fechada
Abrir e voltar a fechar-la.
(verificação de segurança)



O motor trabalha mas a lâmina não desce.

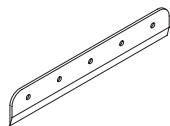
- O travão de segurança foi activado!
Informar o representante !

Nenhuma das soluções de problemas anteriormente mencionadas oferece ajuda?

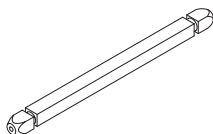
- Contacto: Assistência Técnica
- www.krug-priester.com
 - service@krug-priester.com

Acessórios

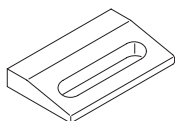
Acessórios recomendados:



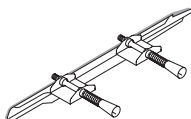
Lâmina No. 9000 121



Régua (6 unidades) No. 9000 221



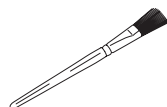
Bloco de bater o papel No. 9000 520 ¹



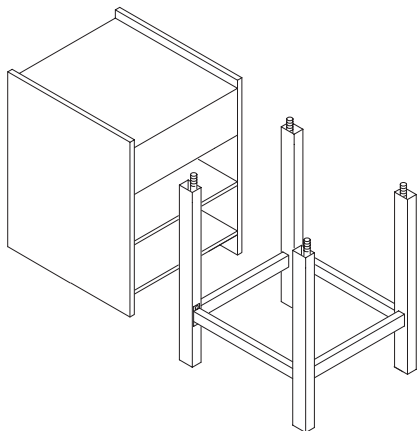
Ferramenta de trocar a lâmina No. 9000 517 ¹



Tubo de graxa No. 9000 625 ¹



Escova No. 9001 828

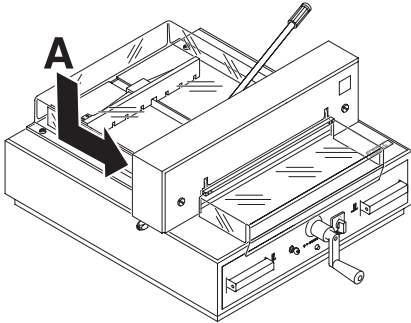


Móvel No. 4215 1100

Estante No. 4205 1100

¹ Incluindo na entrega da máquina

Dados técnicos



Dados Técnicos:

- Fornecimento de energia: 230V/50Hz/0.45KW, 120V/60Hz 0.45KW.
- Nivel de ruido: EN 13023: <70 dB(A)
- Fugas de corrente eléctrica < 3,5 mA
- Indicador do cabo de alimentação min. 1.5 mm² (230V)
- Indicador do cabo de alimentação AWG 18 (15A) (120V)
- Altura de corte: 40 mm
- Comprimento do corte: 430 mm
- Profundidade da mesa: 435 mm
- Altura/Peso
 - 1055 mm/88 kg com estante (IDEAL 4315)
 - 1080 mm/95 kg com móve (IDEAL 4315)
 - 1055 mm/95 kg com estante (IDEAL 4350)
 - 1080 mm/113 kg com móve (IDEAL 4350)

As especificações exactas podem ser encontradas na etiqueta de especificações técnicas (**A**) na máquina. Um diagrama eléctrico é encontrado dentro da caixa eléctrica da máquina.

Para obter garantia da máquina, a máquina deve continuar a ter a etiqueta de identificação original.

Espaço necessário para operação e manutenção.
ca. 1200 mm x 1300mm x 1400 mm.
(B x T x H)

Dados técnicos



Esta máquina é aprovada por laboratorios independentes de segurança está em compliação com as normas da CE 2006/42/EG, 2014/30/EG.

Nível de som EN 13023: < 70 dB (A)



I.T.E. Listed 802 D



Dados técnicos



A empresa Krug + Priester tem as seguintes certificações:

- Sistema de gestão da qualidade em conformidade com a DIN EN ISO 9001:2015
- Sistema de gestão ambiental em conformidade com a DIN EN ISO 14001:2015
- Sistema de gestão energética em conformidade com a DIN EN ISO 50001:2018

Declaração de conformidade

Declaração de conformidade

- Pela presente declaramos que

	GS- IDENT. No.	UL- IDENT. No.
4315	11431501	10431501
4350	11435001	10431501

- **Cumprem as disposições legais seguintes**

2006/42/EG:

Directiva de maquinaria EC

2004/108/EG:

Directiva de compatibilidade electromagnética

2011/65/EU, 2015/863/EU

RoHS directiva.

- **Normas harmonizadas utilizadas, normalmente**

**EN 60204-1; EN 1010-1; EN 1010-3; EN 55014-1; EN 55014-2;
EN 61000-3-2; EN 61000-3-3; EN ISO 12100;
EN ISO 13857; EN ISO 11204; EN 13023; EN ISO 13849-1;
BS EN 60204-1; BS EN 1010-1; BS EN 1010-3; BS EN 55014-1; BS EN 55014-2;
BS EN 61000-3-2; BS EN 61000-3-3; BS EN ISO 12100;
BS EN ISO 13857; BS EN ISO 11204; BS EN 13023; BS EN ISO 13849-1**

10.02.2022

Data

Representador autorizado para a documentação técnico



Krug & Priester GmbH & Co. KG
Simon-Schweitzer-Str. 34
D-72336 Balingen (Germany)

- Diretor-Executivo -

Notas:

Notas:

• Destruidoras de documentos •



• Cizalhas e guilhotinas •

