

Гильотины

RUS Инструкция по
эксплуатации

IDEAL 4315



IDEAL 4350



IDEAL 4315 • IDEAL 4350



- D** Bitte lesen Sie vor Inbetriebnahme der Maschine unbedingt diese Betriebsanleitung und beachten Sie die Sicherheitshinweise. Die Betriebsanleitung muss jederzeit verfügbar sein.
- GB** Please read these operating instructions before putting the machine into operation and observe the safety precautions. The operating instructions must always be available.
- F** Nous vous prions de lire attentivement le mode d'emploi avant d'utiliser la machine, et attirons votre attention sur les consignes de sécurité. Les instructions d'utilisation et les consignes de sécurité doivent toujours être disponibles. Les instructions d'utilisation et les consi.
- NL** Leest u voor de ingebruik name van het apparaat a.u.b. deze gebruiksaanwijzing goed door en neemt u de veiligheidsinstructies n acht. De gebruiksaanwijzing en de veiligheids-voorschriften moeten altijd binnen handbereik zijn.
- I** Per favore legga questo manuale di istruzione prima di mettere in funzione il distruggidocumenti e osservi le regole di sicurezza. Le istruzioni d'uso devono essere sempre disponibili.
- E** Le recomendamos lea las instrucciones antes de poner en funcionamiento esta máquina y cumpla las normas de seguridad. Las instrucciones de servicio y seguridad deben estar siempre disponibles.
- S** Läs igenom denna bruksanvisning innan ni startar maskinen. Var noga med säkerhetsföreskrifterna. Instruktionsmanualen måste alltid finnas tillgänglig.
- FIN** Lue nämä käyttö-ohjeet läpi ennenkuin käynnistät laitteen ! Noudata turvaohjeita. Käyttöohjeiden on oltava aina saatavilla.
- N** Lees gjennom denne bruksanvisningen før De tar i bruk maskinen Vær oppmerksom på sikkerhetsforskriftene. Operatormanualen må alltid være tilgjengelig.
- PL** Proszę uważnie przeczytać instrukcję obsługi przed uruchomieniem urządzenia i stosować się do przepisów bezpieczeństwa. Instrukcje obsługi muszą być zawsze dostępne.
- RUS** Пожалуйста, прочитайте инструкцию по эксплуатации перед установкой аппарата, соблюдайте технику безопасности. Инструкция по эксплуатации должна находиться в доступном для пользователя месте.
- H** A gép üzembe helyezésé előtt figyelmesen olvassa el a kezelési utasítást és tartsa be a biztonsági előírásokat. Kezelési utasításnak mindig elérhetőnek kell lennie.
- TR** Lütfen makineyi çalıştırmadan önce bu kullanma talimatlarını dikkatli bir şekilde okuyunuz ve belirtilen güvenli önlemlerine uyunuz. Kullanma Talimatları her zaman kullanıma hazır olmalıdır.
- DK** Før installation af maskinen bedes De venligst læse brugervejledningen og være opmærksom på sikkerhedsanvisningerne. Brugervejledningen skal altid være tilgængelig.
- CZ** Prosim přečtete si instrukce k obsluze a dodržujte bezpečnostní upozornění. Návod k obsluze musí být vždy dostupný.
- P** Por favor leiam o manual de instruções antes de colocar a máquina em operação e vejã as precauções de segurança. As instruções de operação deverão estar sempre disponíveis.
- GR** ΠΑΡΑΚΑΛΩ ΔΙΑΒΑΣΤΕ ΤΙΣ ΟΔΗΓΙΕΣ ΧΡΗΣΕΩΣ ΚΑΙ ΤΙΣ ΠΡΟΦΥΛΑΞΕΙΣ ΑΣΦΑΛΕΙΑΣ ΠΡΙΝ ΒΑΛΕΤΕ ΤΟ ΜΗΧΑΝΗΜΑ ΣΕ ΛΕΙΤΟΥΡΓΙΑ. ΟΙ ΟΔΗΓΙΕΣ ΧΡΗΣΗΣ ΠΡΕΠΕΙ ΝΑ ΕΙΝΑΙ ΠΑΝΤΑ ΔΙΑΘΕΣΙΜΕΣ.
- SLO** Prosim preberite navodila za uporabo ter upoštevajte varnostna opozorila preden zaženete napravo. Navodila naj bodo vedno pri roki.
- SK** Starostlivo si preštudujte tento návod na obsluhu pred uvedením stroja do prevádzky a najmä bezpečnostné predpisy. Držte tento návod na obsluhu na dostupnom mieste.
- EST** Palun lugege enne masina käivitamist käesolevat kasutusjuhendit ning järgige ohutusnõudeid. Kasutusjuhend peab alati käepärast olema.
- CHI** 使用機器前，請閱讀此操作指引，並留意安全守則
- UAЕ** 操作手册必须是经常可用的。
والامان الوقاية تعليمات ملاحظة نرجو كما الماكينة بتشغيل البدء قبل التشغيل تعليمات قراءة نرجو لا بد من وجود تعليمات التشغيل دائما



- D** Keine Bedienung durch Kinder!
GB Children must not operate the machine!
F Pas d'utilisation par un enfant!
NL Geen bediening door kinderen!
I Non lasciare utilizzare il tagliacarte a bambini!
E No dejar que la utilicen los niños!
S Installera maskinen utom räckhåll för barn!
FIN Asentakaa laite lasten ulottumattomiin !
N Installer maskinen utenfor rekkevidde for barn!
PL Dzieciom nie wolno obsługiwać urządzenia !
RUS Не допускайте детей к пользованию аппаратом!
H Gyerekek a gépet nem kezelhetik
TR Makinayı Çocuklar Kullanmamalıdır.
DK Må kun betjenes af voksne
CZ Stroj nesmí být obsluhován dětmi!
P As crianças não devem trabalhar com a máquina!
GR ΑΠΑΓΟΡΕΥΕΤΑΙ Η ΧΡΗΣΗ ΑΠΟ ΠΑΙΔΙΑ.
SLO Otroci ne smejo uporabljati naprave
SK So strojom nesmú pracovať deti!
EST Lapsed ei tohi masinat kasutada!
CHI 勿让儿童使用机器!
UAE يجب على الأطفال عدم تشغيل الماكينة.



- D** Nicht unter das Messer fassen!
GB Do not reach beneath the blade!
F Ne pas passer les mains sous la lame!
NL Niet met de handen onder het mes komen!
I Non toccare la lama nella parte inferiore!
E ¡No tocar debajo de la cuchilla!
S Sträck inte in handen under kniven!
FIN Älä laita kättäsi terän alle !
N Plasser aldri hender ol. under kniven !
PL Nie wkładać rąk pod noże!
RUS Избегайте попадания рук под лезвие!
H Ne nyúljon a kés alá!
TR Elinizi bıçağın altına sokmayınız!
DK Stik ikke hænderne ind under knivbladet!
CZ Nesahejte pod ostří nože!
P Não tocar na parte inferior da faca!
GR ΜΗΝ ΑΓΓΙΖΕΤΕ ΤΟ ΚΑΤΩ ΜΕΡΟΣ ΤΗΣ ΛΕΠΙΔΑΣ!
SLO Ne segajte z roko pod rezilo!
SK Nevkladajte ruky pod nôž!
EST Ärge pange kätt tera alla!
CHI 请勿接触刀具的下方。
UAE لا تصل تحت السكين

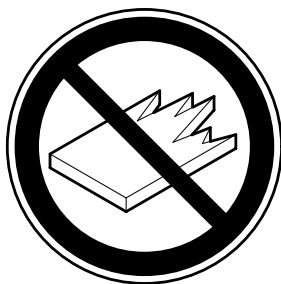


- D** Messer nie lose liegen lassen!
Messer nur mit Messerwechsellvorrichtung oder im Messertransportkasten befördern!
(siehe Seite 26 und 28).
⚠ Warnung! Verletzungsgefahr!
- GB** Never leave the blade unattended!
Do not extract or transport the blade without protection!
(See page 26 and 28).
⚠ Danger! Risk of injury!
- F** Ne jamais laisser la lame sans protections !
Elle ne doit être démontée qu'à l' aide du dispositif de changement de lame (cf. page 26 et 28, ou transportée dans son étui en bois !
⚠ Danger! Risques de coupures !
- NL** Laat nooit de messen alleen achter.
Transporteer de messen niet zonder de houten bescherming (zie pagina 26 en 28).
⚠ Waarschuwing! Opgelet voor ongevallen!
- I** Non lasciare mai la lama incustodita. Non rimuovere o trasportare la lama senza protezione. (Vedi pagina 26 e 28).
⚠ Attenzione! Rischio di infortunio!
- E** ¡No quitar la cuchilla sin prestar atención. No desmontar no transportar la cuchilla sin protección! (vérase pág. 26 y 28)
⚠ ¡Advertencia! ¡Peligro de hacerse daño!
- S** Lämna aldrig maskinen obemannad. Ta inte ur eller transportera kniven utan skydd. (se sid 26 och 28).
⚠ Skaderisk!
- FIN** Käsittelle terää aina varoen. Älä siirrä tai kuljeta terää ilman suojaa ! (katso sivu 26 ja 28)
⚠ Loukkaantumisen vaara !
- N** La aldri kniven ligge ubeskyttet. Ta aldri ut kniven eller transporter den uten beskyttelse (Se side 26 og 28)
⚠ FARE ! Muligheter for skade !
- PL** Nidy nie pozostawiać noży bez nadzoru! Nie wyciągać lub transportować noży bez osłon!
(zobacz strona 26 i 28).
⚠ Ryzyko skaleczenia się!
- RUS** Не оставляйте открытое лезвие без присмотра! Не пытайтесь извлечь или транспортировать лезвие без специальных мер предосторожности!
(См. страницы 26 и 28)
⚠ Соблюдайте выше перечисленные правила для избежания травм!
- H** Soha ne hagyja a kést őrizetlenül!
Ne vegye ki vagy ne szállítsa a kést védőtok nélkül!
(Lásd 26. és 28. oldal)
⚠ Veszély! Sérülésveszély!
- TR** Bıçağı hiçbir zaman gözetimsiz bırakmayınız!
Bıçağı muhafazasız olarak yerinden çıkartmayınız veya taşımayınız! (Sayfa 26 ve 28'e bakınız)
⚠ Dikkat! Yaralanma riski!



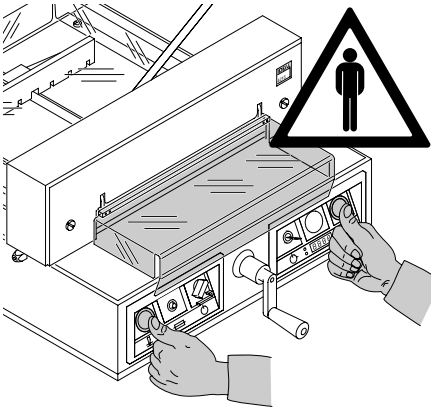
- DK** Knivbladet må aldrig efterlades uden opsyn.
Forsøg ikke at afmontere eller transportere knivbladet uden beskyttelse! (Se side 26 og 28)
⚠ **FARE! Risiko for legemlig beskadigelse.**
- CZ** Nikdy nenechávejte nůž bez krytu.
Nikdy nevyjímejte nebo neprepravujte nůž bez ochranného krytu (viz. strany 26 a 28)
⚠ **Nebezpečí! Riskujete zranění**
- P** Deixar a faca sempre em local seguro!
Não retirar ou transportar a faca sem proteção!
(Ver pág. 26 e 28)
⚠ **Perigo! Risco de dano!**
- GR** ΜΗΝ ΑΦΗΝΕΤΕ ΤΗΝ ΛΕΠΙΔΑ ΑΝΕΠΙΤΗΡΗΤΗ!
ΜΗΝ ΑΜΛΑΖΕΤΕ Ή ΜΕΤΑΦΕΡΕΤΕ ΤΗΝ ΛΕΠΙΔΑ ΧΩΡΙΣ
ΠΡΟΦΥΛΑΞΗ (Δείτε σχετικά στις σελίδες 26 & 28)
⚠ **ΠΡΟΣΟΧΗ ! ΚΙΝΔΥΝΟΣ ΤΡΑΥΜΑΤΙΣΜΟΥ !**
- SLO** Nikoli ne puščajte rezila nazaščitenega. Nikoli ne prenašajte rezilo brez zaščite. (glej stran 26 in 28).
⚠ **Pozor! Nevarnost poškodbe.**
- SK** Nenechávajte nôž nechránený (nezabezpečený)!
Nevyberajte alebo netransportujte nôž bez ochrany
(vid s. 26 a 28)
⚠ **! Riziko úrazu !**
- EST** Ärge jätke lõiketera kunagi järelevalveta!
Ärge pikendage ega teisaldage tera kaitseseadmeteta!
(Vt lk 26 ja 28)
⚠ **Oht! Vigastuste oht!**
- CHI** 在没人留意的情况下，请勿离开刀具。
在没有保护的情况下，请勿取出或运送刀具！（参阅第 26 和 28 页）。
⚠ 危险！可引致受伤！
- UAE** لا تترك السكين بدون اهتمام
لا تخرج أو تنقل السكين بدون حماية (أنظر صفحة 26 و 28)
⚠ خطر! التعرض للأذى

IDEAL 4315 • IDEAL 4350



- D** Keine harten und splitternden Materialien schneiden!
- GB** Do not cut hard materials or materials which may splinter!
- F** La coupe de matériaux trop durs ou risquant des projections est interdite !
- NL** Snij geen harde materialen of materiaal dat kan splinteren!
- I** Utilizzare il tagliacarte esclusivamente per il taglio di risme di carta o materiali analoghi!
- E** ¡No cortar materiales duros o materiales que puedan astillarse!
- S** Försör inte hårt material eller material som kan splittras!
- FIN** Asentakaa laite lasten ulottumattomiin !
- N** Ikke kutt hardt metall eller materiale som kan splintre !
- PL** Nie ciąć twardych materiałów lub materiałów, które mogą ulec odprysnięciu!
- RUS** Данный резак не предназначен для резки твердых материалов или материалов, которые могут расщепляться!
- H** Ne vágjon kemény vagy olyan anyagot, amely repedhet!
- TR** Sert veya parçalanabilecek malzemeleri kesmeyiniz!
- DK** Der må ikke skæres i hårde materialer eller i materialer, der kan splintre!
- CZ** Neřežte tvrdý materiál, při kterém mohou ustřelovat ostré úlomky!
- P** Não cortar materiais duros ou materiais que possam lascar!
- GR** ΜΗΝ ΚΟΒΕΤΕ ΣΚΛΗΡΑ ΥΛΙΚΑ Ή ΥΛΙΚΑ ΠΟΥ ΘΡΥΜΜΑΤΙΖΟΝΤΑΙ!
- SLO** Nikoli ne režite trdih materialov ali materialov, ki se lahko razcepijo.
- SK** Nerežte tvrdé materiály, alebo materiály, z ktorých môžu vystrelovať ostré úlomky.
- EST** Ärge lõigake kõvasid materjale ega materjale, mis võivad pilbasteks puruneda!
- CHI** 请勿切割坚硬或可裂成碎片物料。
- UAE** لا تقطع الأشياء الصلبة أو الأشياء التي يتطاير منها شظايا!

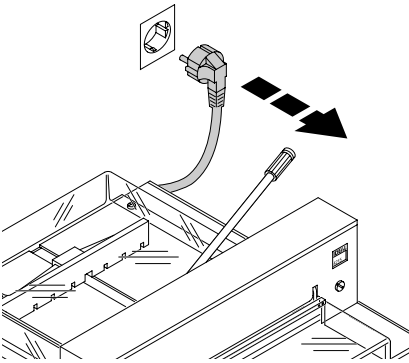
• Меры предосторожности •



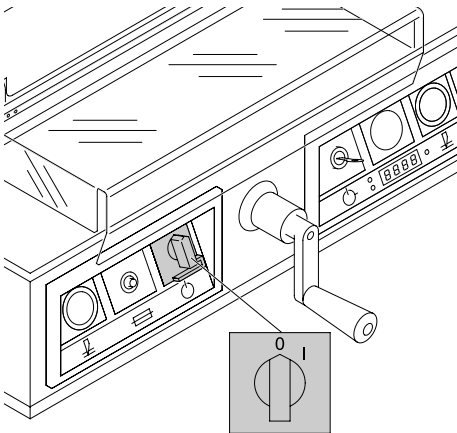
Машина предназначена для реза стопы бумаги в соответствии с задаваемым размером. Конструкция машины предусматривает работу только «одним оператором»!

⚠ Осторожно!

Скрепки, например, могут повредить лезвие.

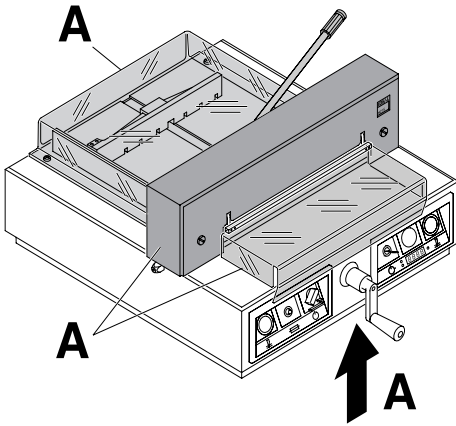


Перед началом любых работ по техническому обслуживанию или снятию панелей отключите машину от электропитания.

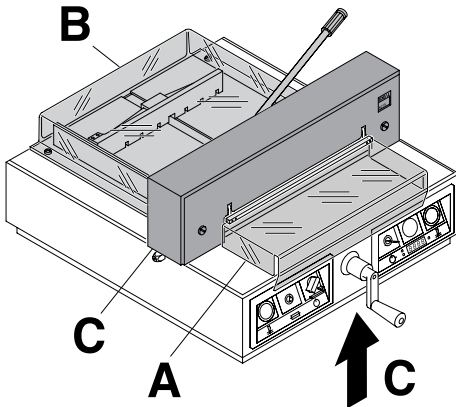


Замена ножа и марзана может быть произведена только при выключенном главном выключателе!

IDEAL 4315 • IDEAL 4350

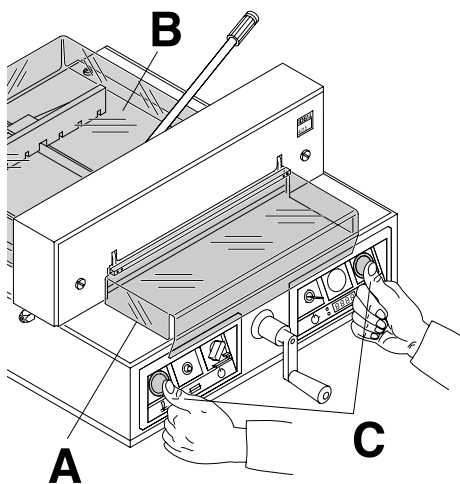


Все компоненты, которые могут причинить вред оператору, закрыты крышками (A).

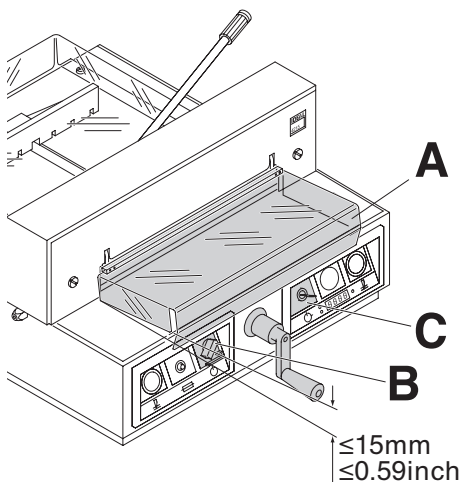


Не работайте на машине без следующих защитных устройств:

- Передний защитный экран (A)
- Задний защитный кожух (B)
- Все панели (C)



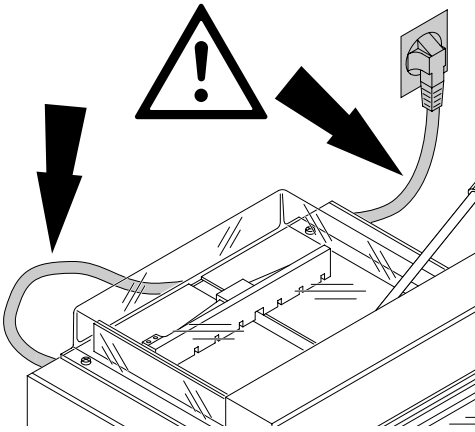
Передний защитный экран (A), установленный задний защитный кожух (B) и «двуручная» система контроля безопасности (C), защищают оператора от получения травмы при работе на машине!



Прежде чем приступить к работе и после каждой замены ножа необходимо проверить

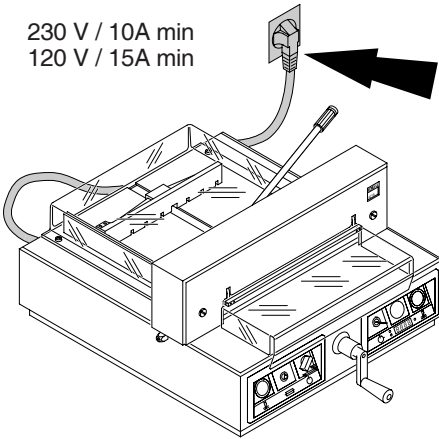
- автоматическое отключение при поднятии защитного кожуха (A) (отрегулировать, если зазор между кожухом и столом < 15 мм),
- выключение сетевого выключателя (B)
- и контрольной панелью (C).

IDEAL 4315 • IDEAL 4350

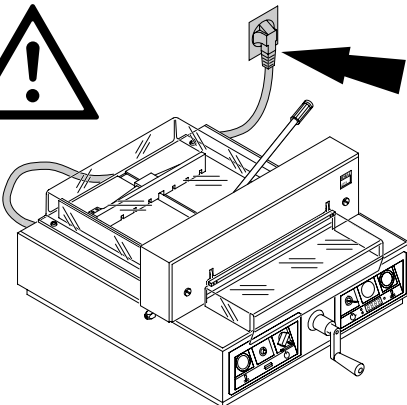


Предохраняйте основной кабель от перегрева, попадания масла и острых кромок!

230 V / 10A min
120 V / 15A min

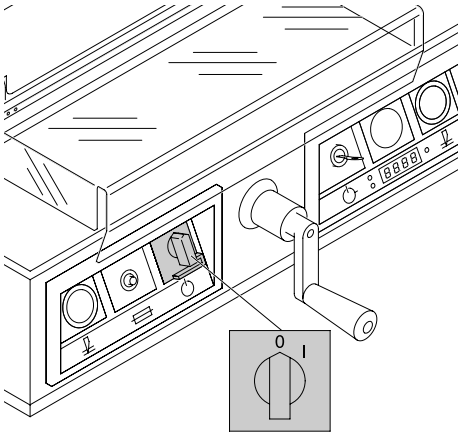


Подсоедините питающий кабель к однофазной розетке!

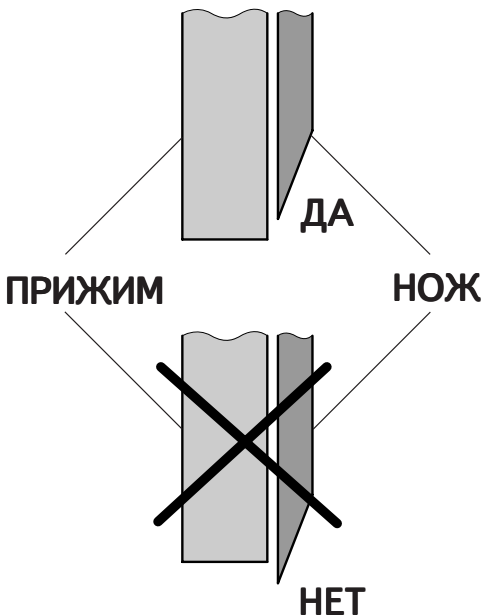


Обеспечьте свободный доступ к розетке!

• Меры предосторожности •

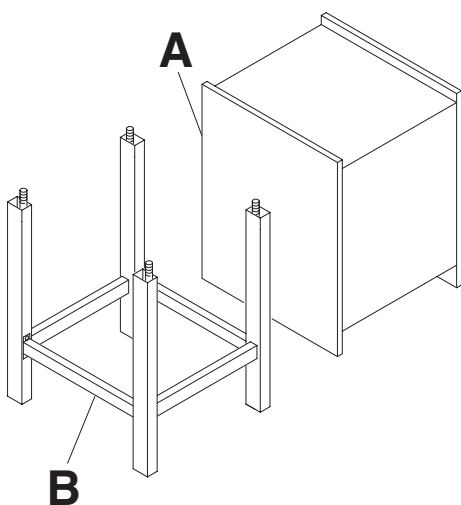


Выключите питание, если Вы не пользуетесь резаком длительный период времени. (Главный выключатель в положении "0").

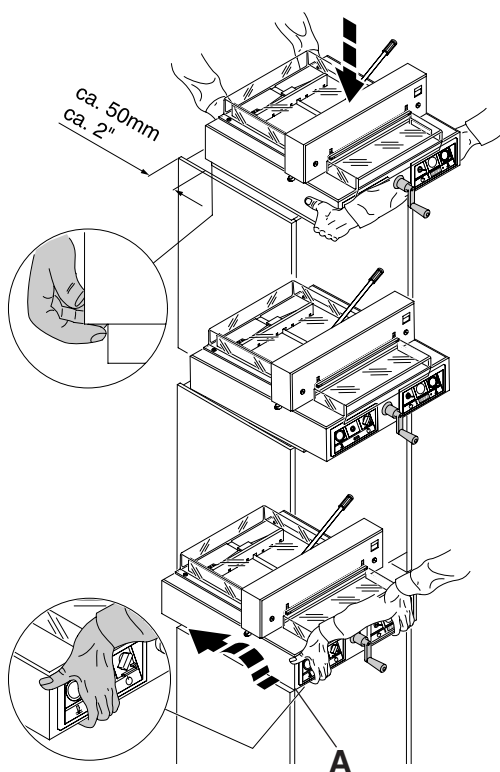


⚠ Опасно! Не поворачивайте основной выключатель в положение "0", пока нож движется вверх. Прижим должен всегда перекрывать нож! Можно получить травму!

IDEAL 4315 • IDEAL 4350

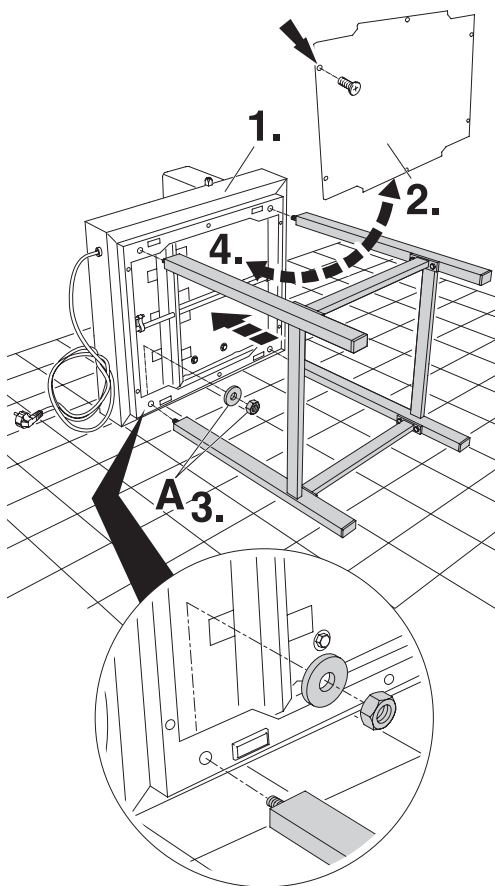


Распакуйте тумбочку (A),
(принадлежности) или подставку (B),
(принадлежности) в соответствии с
вашим заказом.



Требуется двое сильных мужчин для
установки резака на тумбочку или
подставку!
Операторская сторона машины должна
быть выровнена по тумбочке (A)!

⚠ Можно получить травму!

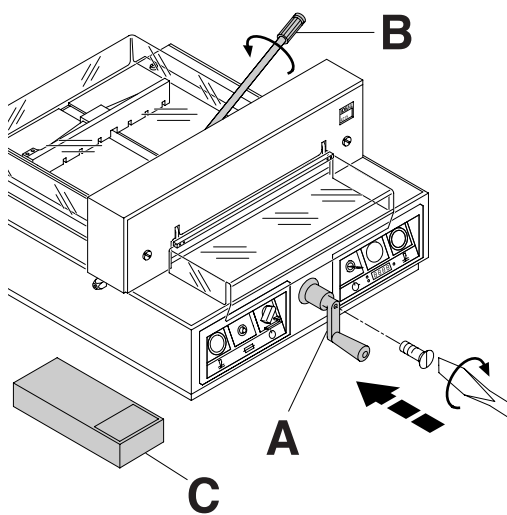


Установка на станину:

Необходимо 2 сильных мужчин, для того чтобы вынуть резак из упаковки.

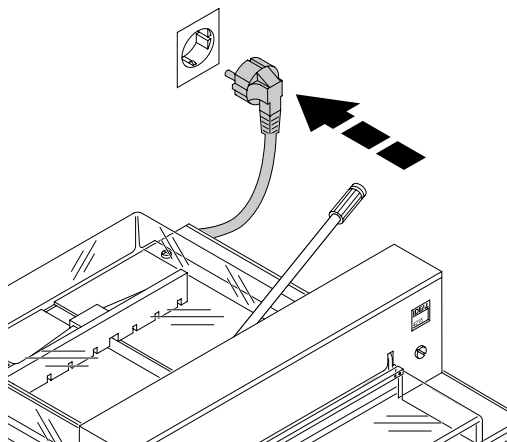
- Аккуратно положите машину на боковую стенку на пол (1).
- Снимите нижнюю крышку (2).
- Установите правильно собранную станину в резак. Установите 4 шайбы и закрутите 4 шестигранные гайки, используя гаечный ключ (А) (3).
- Установите на место нижнюю крышку (4).
- Аккуратно поднимите собранный резак с рамой. Машина собрана.

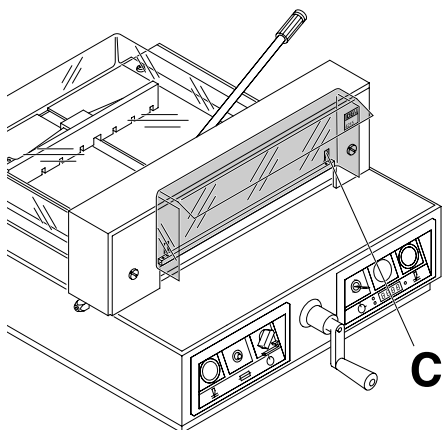
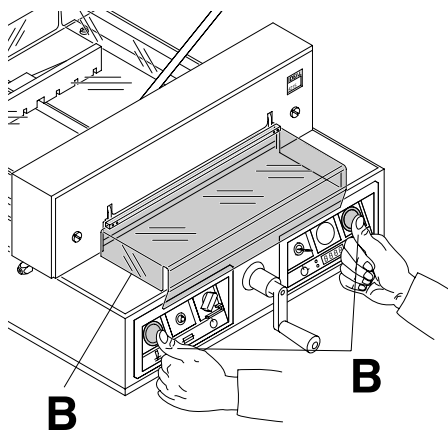
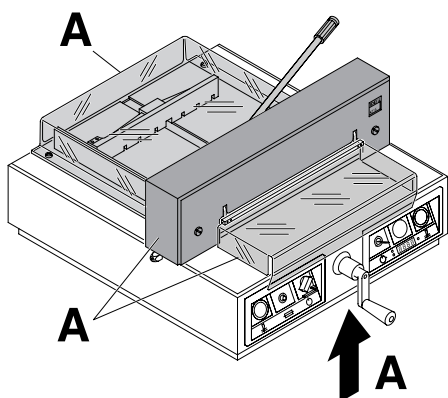
IDEAL 4315 • IDEAL 4350



Прикрутите ручку (A) заднего упора и рукоятку (B) (только для IDEAL 4315) прижима, которые находятся в коробке с инструментом (C).

Вставьте вилку в розетку.



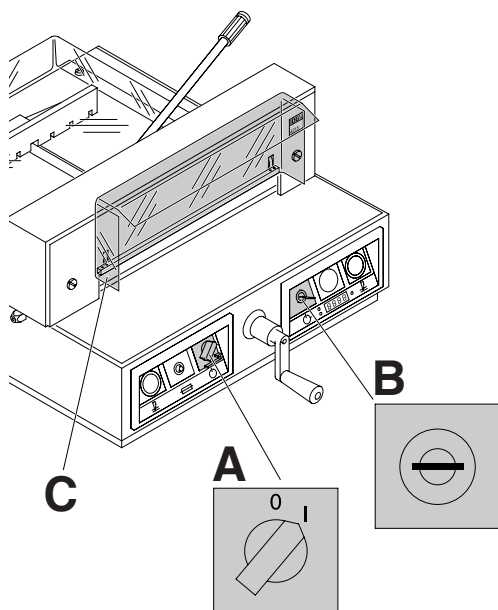


Запрещается эксплуатировать машину, не усвоив инструкции по эксплуатации и технике безопасности. Пожалуйста, перед использованием, проверьте комплектность и работу защитных устройств.

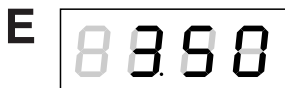
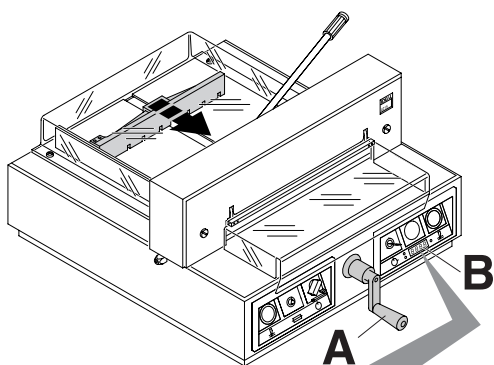
- Все кожухи (A) должны быть установлены.
- Рез разрешается, только когда закрыт кожух, и одновременно включается двуручное устройство безопасного включения (B).
- Передний защитный кожух не должен самопроизвольно опускаться, если это происходит, закрутите винт (C) справа.

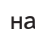
Рекомендуем записывать результаты тестирования.


IDEAL 4315 • IDEAL 4350



Установите сетевой выключатель в положение "I" (A). Установите ключ в замок и поверните его вправо (B). Поднимите защитный кожух (C). Теперь машина готова к работе.



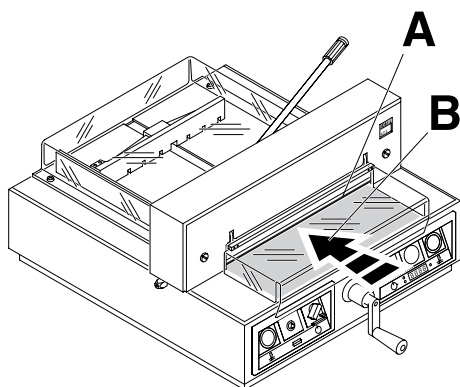
Размер устанавливается рукояткой заднего упора (A). Символ -  на дисплее (B) движется вправо (смотрите рисунок C). Индикатор направления находится справа от рукоятки заднего упора (A). Вращайте рукоятку заднего упора вправо до тех пор, пока не высветится размер (смотрите рисунок E). Позиция калибровки - достигнута. Размер реза может быть установлен рукояткой передвижения заднего упора (A).

Если задний упор уже расположен впереди, символ направления вращения -  перемещается влево (смотрите рисунок D). Поворачивайте рукоятку заднего упора влево, пока не высветится направление вращения направо -  (смотрите рисунок C). После этого, поворачивайте рукоятку вправо, пока не высветится размер (смотрите рисунок E). Позиция калибровки достигнута. Размер реза может быть установлен рукояткой передвижения заднего упора (A).

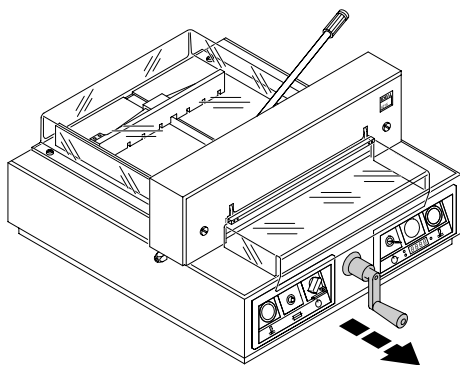
Установленный размер высвечивается на дисплее (B) в дюймах или сантиметрах.

Для информации:

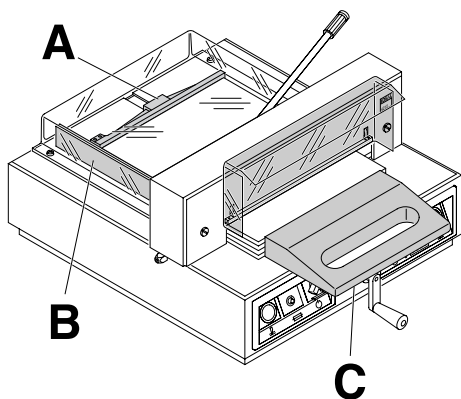
Когда машина выключена ключом ⑦ (основной выключатель ⑤ продолжает быть включенным) нет необходимости перемещаться по направлению к точке, когда вносится новый размер.



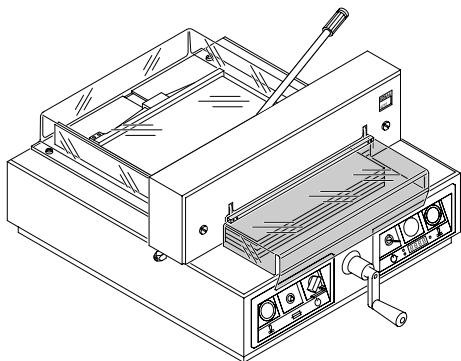
Оптическая линия резки (A), которая показывает точное расположение реза. Нож опускается для резки спереди (B) от светового луча.
(Используйте только тогда, когда точный рез не требуется.)



Выдвиньте рукоятку на себя, чтобы не изменить установленный размер.

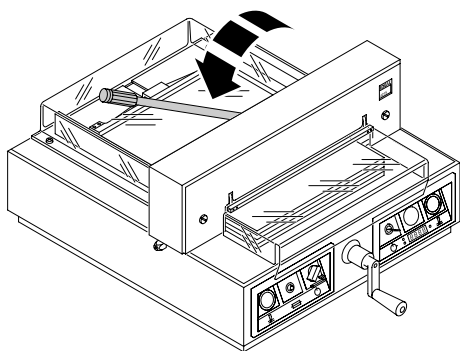


Установите пачку бумаги к заднему упору (А) и боковой направляющей (В). Пожалуйста, используйте сталкиватель стопы (С), для выравнивания бумаги. (Переместите задний упор (А) в направлении ножа, чтобы повернуть стопку бумаги).



Закройте защитный кожух.

IDEAL 4315 • IDEAL 4350

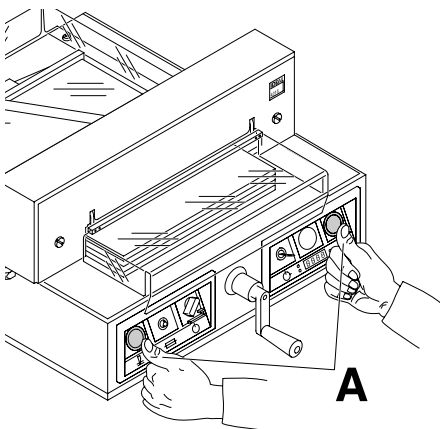


IDEAL 4315

Перед каждым резом, переместите рычаг прижима влево и нажмите с лёгким усилием.

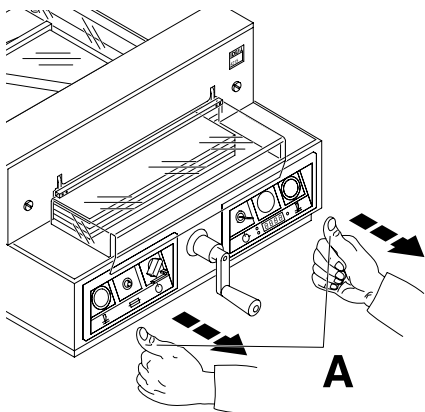
IDEAL 4350

Прижим движется автоматически при включении реза.



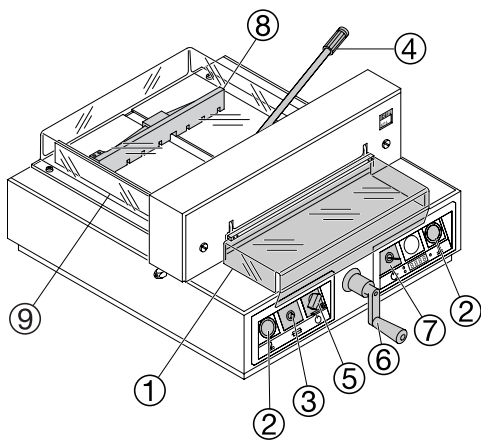
Активация реза:

Нажмите обе кнопки одновременно (A) и удерживайте их до тех пор, пока бумага полностью не отрежется.



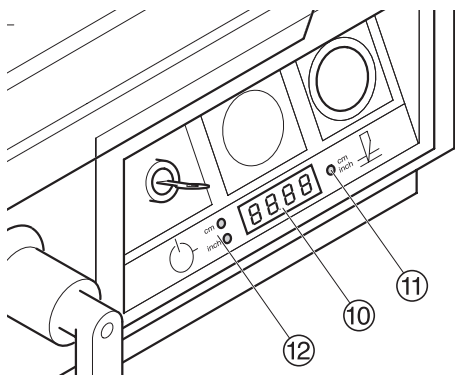
Для прерывания или остановки реза:

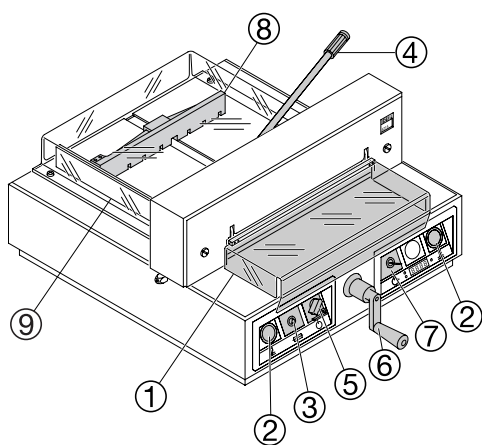
Для того, чтобы прервать или остановить процесс реза, уберите руки с обеих кнопок управления (A).



Элементы управления:

- ① - Передний защитный кожух
- ② - система контроля безопасности “двух кнопок”
- ③ - предохранитель
- ④ - прижим
- ⑤ - главный выключатель
- ⑥ - рукоятка заднего упора
- ⑦ - Выключатель с ключом
- ⑧ - задний упор
- ⑨ - левый боковой упор
- ⑩ - Дисплей, отображающий размер реза (см или дюймы)
- ⑪ - Переключение см/дюймы
- ⑫ - Единица измерения (см или дюймы)





Пуск аппарата

Сетевой выключатель ⑤ в положение "I", установите ключ ⑦ в замок и поверните вправо. Поднимите передний защитный кожух ①.

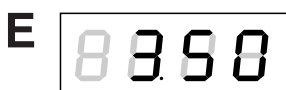
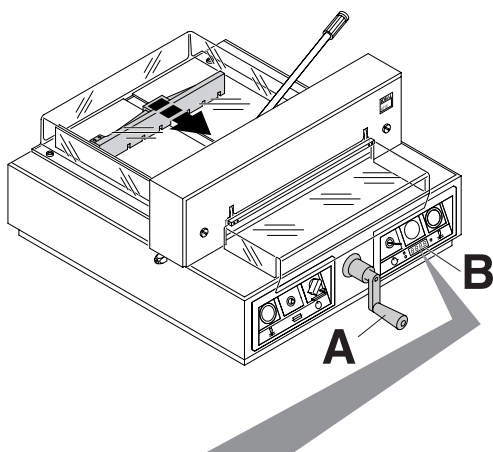
⚠ Предупреждение!

Перед выполнением реза проверьте правильность шкалы измерения (см или дюймы). Как заносить данные в память, см. рисунок слева внизу.

Дисплей в сантиметрах или дюймах

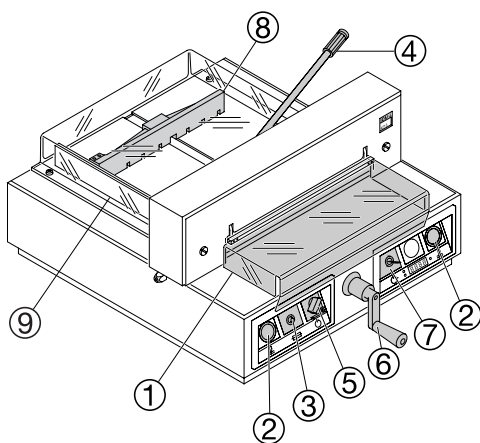
Нажимая кнопку $\bullet \frac{cm}{inch}$ ⑪ → дисплей будет изменять показания с сантиметров на дюймы и наоборот. Для информации, где переключать единицы измерения, смотрите страницу 20, рисунок внизу слева.

Размер устанавливается рукояткой заднего упора (A). Символ - направление движения - \curvearrowright на дисплее (B) движется вправо (смотрите рисунок C). Индикатор направления находится справа от рукоятки заднего упора (A). Вращайте рукоятку заднего упора вправо до тех пор, пока не высветится размер (смотрите рисунок E). Позиция калибровки - достигнута. Размер реза может быть установлен рукояткой передвигания заднего упора (A).



Если задний упор уже расположен впереди, символ направления вращения - \curvearrowleft перемещается влево (смотрите рисунок D). Поворачивайте рукоятку заднего упора влево, пока не высветится направление вращения направо - \curvearrowright (смотрите рисунок C). После этого, поворачивайте рукоятку вправо, пока не высветится размер (смотрите рисунок E). Позиция калибровки достигнута.

Размер реза может быть установлен рукояткой передвигания заднего упора (A). Шкала измерения в дюймах или сантиметрах высвечивается на ЖК дисплее cm . Для информации, где переключать единицы измерения, смотрите страницу 21, рисунок внизу слева.

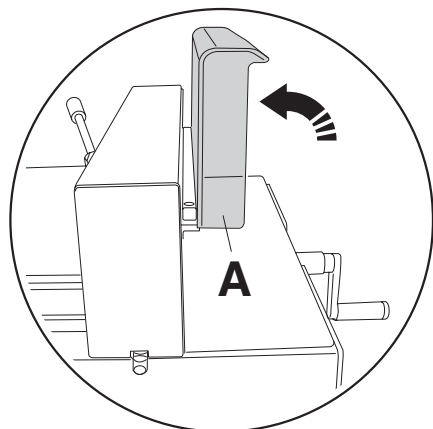


Рез бумаги по заданному размеру

- Размер реза может быть установлен рукояткой перемещения заднего упора ⑥.
- Установите бумагу в угол, образованный задним упором ⑧ и левой боковой направляющей ⑨.
- Оеремстите рычаг прижима ④ влево и слегка на него надавите (только для IDEAL 4315).
- Закройте передний защитный кожух ①.
- Произведите рез бумаги.

Рез бумаги в соответствии с метками

- Переместите задний упор рукояткой перемещения заднего упора ⑥ назад.
- Установите бумагу в угол, образованный задним упором ⑧ и левой боковой направляющей ⑨.
- Поворачивайте рукоятку перемещения заднего упора вправо до тех пор, пока метка на бумаге совпадет со световой линией реза.
- Переместите рычаг прижима ④ влево и слегка на него надавите (только для IDEAL 4315).
- Закройте передний защитный кожух ①.
- Произведите рез бумаги.



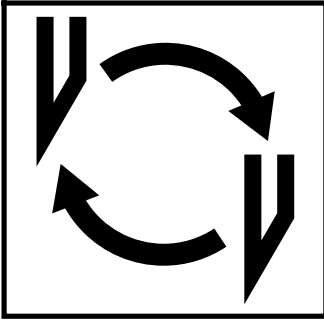
Процедура реза

⚠ Осторожно!

- **Передний защитный кожух (A) должен быть открыт каждый раз полностью.**
- Двигайте задний упор вперед, чтобы подвинуть стопу бумаги.
- Не прерывайте подъем ножа какими-либо переключениями.
- Производите рез только тогда, когда светодиод "S" погас.
- Закройте передний защитный кожух ①.
- Нож всегда должен быть поднят и закрыт прижимом. Не прикасайтесь к ножу.

⚠ можно получить травму!

(см. предостережение на стр. 32).



Если качество реза ухудшается:

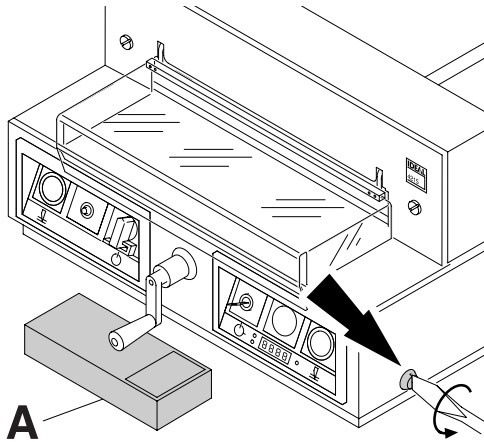
- Проверьте глубину реза (см. стр. 32).
- Проверьте марзан (см. стр. 25).
- Замените нож (смотрите стр. 24-32)

Нож может быть заточен квалифицированным специалистом.

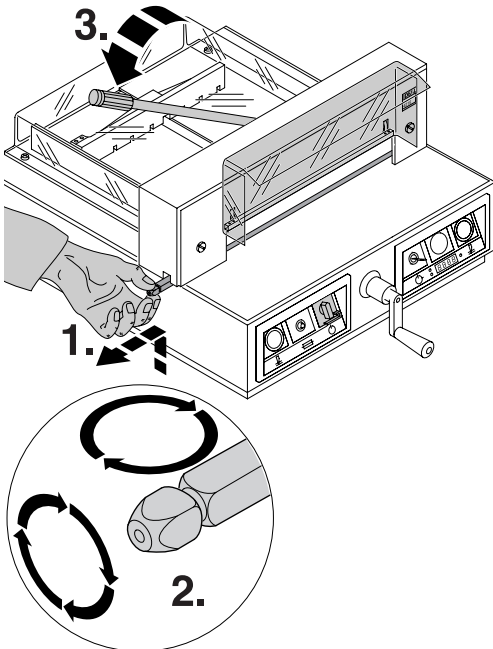
Если высота ножа уже меньше 33 мм/1,30 дюйма, то повторное затачивание не возможно.

Нужно заменить нож.

⚠ Опасно! Можно получить травму!
Нож очень острый. Не снимайте и не транспортируйте нож без защиты.
Замена ножа должна производиться обученным персоналом.



Поверните винт регулировки глубины реза влево до упора. (Отвертка находится в наборе инструментов (А)).



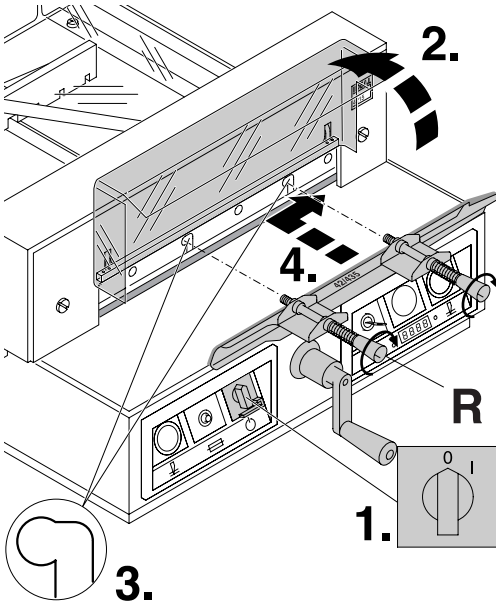
Замена марзана:

- Поднимите марзан рукой и выдвиньте его (1).
- Если необходимо, то марзан можно повернуть или заменить. (Марзан может быть использован восемь раз). (2).

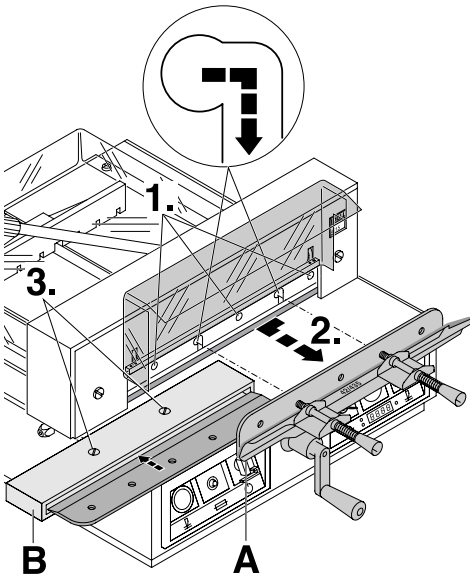
⚠ **Внимание!** На машине можно работать только с установленным марзаном.

После замены или переустановке марзана **опустите прижим, переместив рычаг прижима влево (3)** (только для IDEAL 4315).

IDEAL 4315 • IDEAL 4350

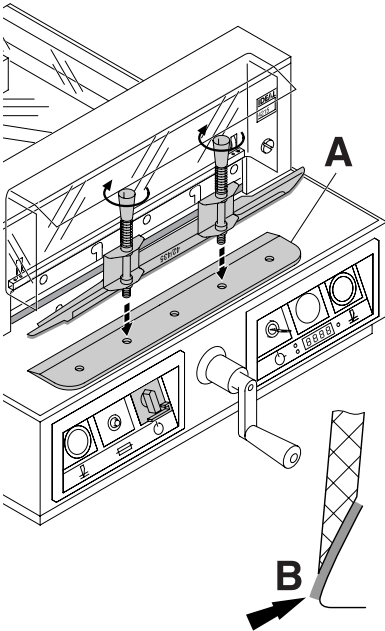


Установите сетевой выключатель в положение "0" (1.). Откройте защитный экран (2.). Удалите 2 винта, крепящие нож, из продолговатых отверстий (3.). Затем установите приспособление для смены ножа (A) на место и приверните его к ножу (4.).



Открутите 3 оставшихся винта (1.). Сдвиньте нож и приспособление для снятия ножа (A) вправо и вниз, затем все удалите из машины (2.). Поместите нож в защитный футляр для ножа (B) и закрутите указанные винты (3.).

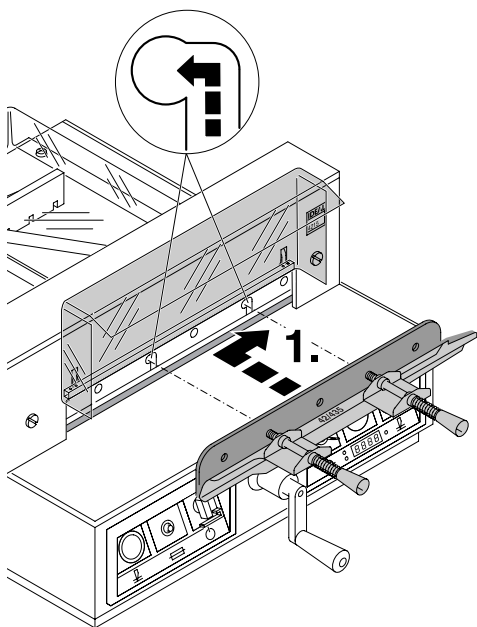
• Замена ножа и марзана •



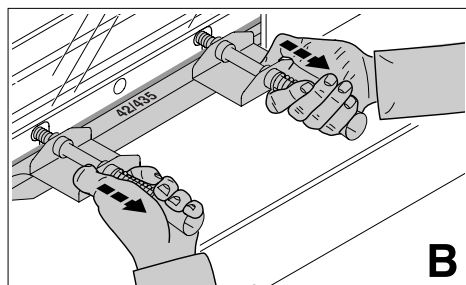
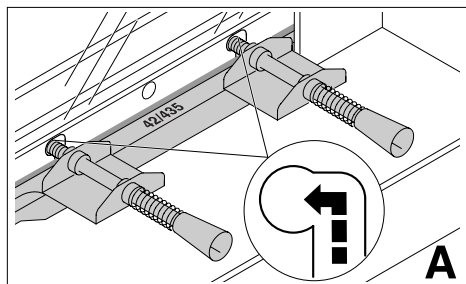
Осторожно выложите заменяемый нож из ящика и вкрутите рукоятки приспособления для замены ножа следующим образом: (A)

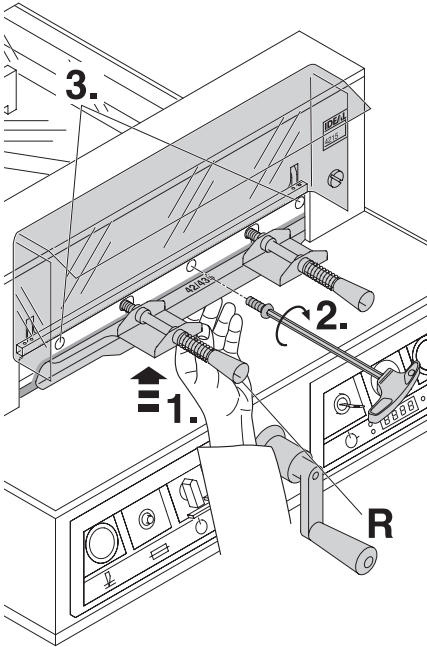
- Нож должен быть закрыт (B).

⚠ **Опасно! Можно получить травму!**

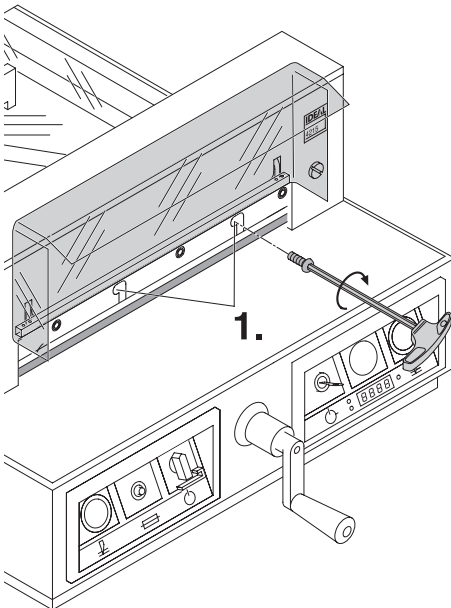


Установите заменяемый нож, используя приспособление для замены ножа, в ножедержатель, сначала вверх, за тем влево (1.) (смотрите рисунок **A**). Обе пружины должны быть разжаты. Только при необходимости сожмите пружины, если меняете нож (смотрите рисунок **B**).



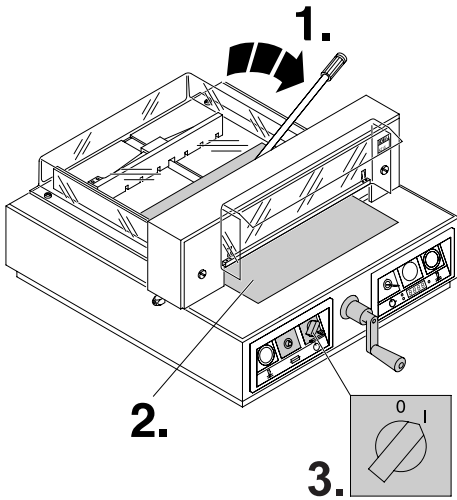


Установите приспособление для замены ножа вверх до упора, и придерживайте одной рукой (1.). Сначала слегка закрутите центральный винт крепления ножа второй рукой (2.), а за тем оба крайних винта левый и правый (3.). Снимите приспособление для замены ножа (R) (выкрутив обе рукоятки).

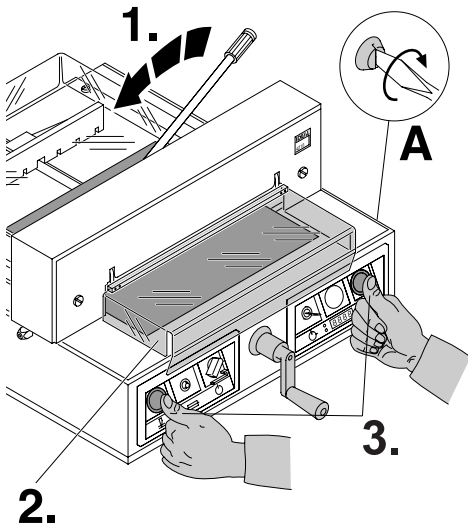


Слегка закрутите оставшихся два винта крепления ножа в продолговатые отверстия (1.).

IDEAL 4315 • IDEAL 4350



Откройте прижим, переместив рычаг прижима вправо (1.). Уберите все лист бумаги на всю длину реза (2.). Включите сетевой выключатель в положение "I" (3.).

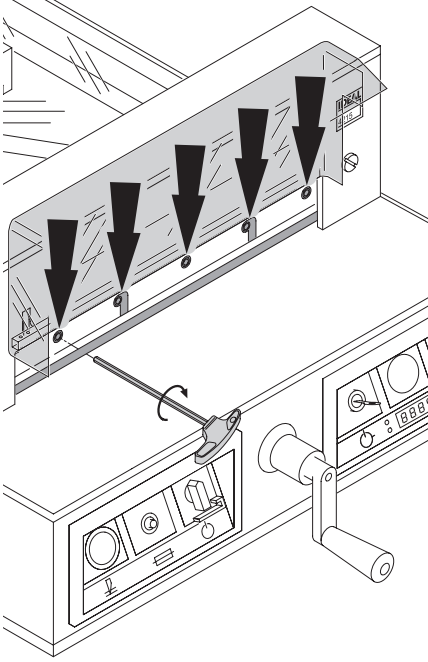


Опустите прижим, переместив рычаг прижима влево (1.). Закройте ограждение безопасности (2.).

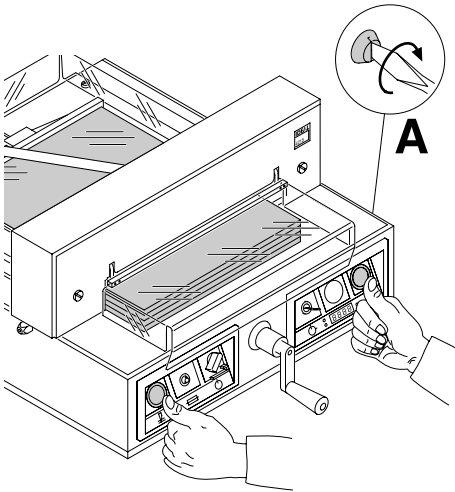
Опустите нож, нажав обе кнопки реза (3.). Если последний лист бумаги разрезан не полностью, поворачивайте вправо винт настройки глубины реза на настройки глубины реза на \div оборота за один раз, пока бумага не будет разрезана по всей длине.

(1 оборот = 1,5 мм)

Затяните все 5 винтов.



IDEAL 4315 • IDEAL 4350



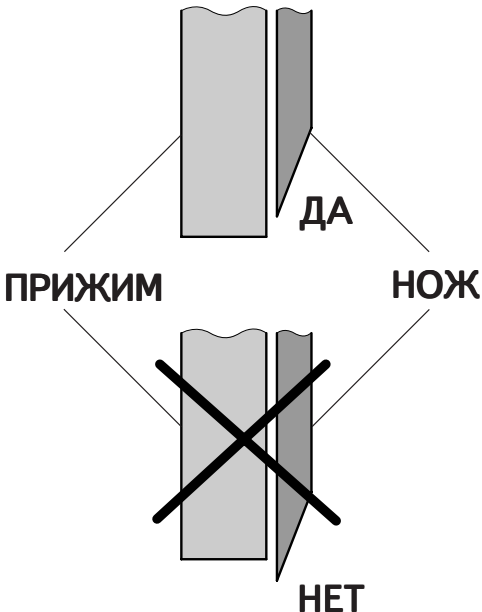
Разрежьте стопку бумаги для проверки. Если последний лист не разрезался, поверните регулировочный винт глубины опускания ножа (А) вправо, поворачивайте постепенно 1/4 оборота пока не прорежит всю стопку. (Не опускайте его слишком низко, иначе нож быстро затупится).

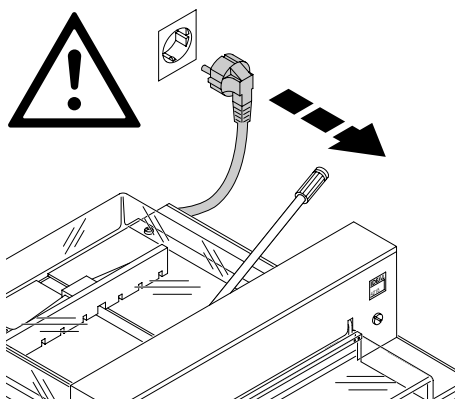
⚠ Опасно!

Не поворачивайте основной выключатель в положение "0", пока движется вверх. Прижим должен всегда перекрывать нож! Можно получить травму!

⚠ Опасно!

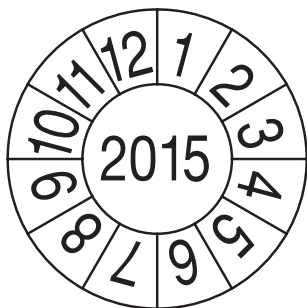
Нож должен быть всегда закрыт прижимом (смотри на рисунок внизу слева).





Работы по обслуживанию резака может производить только обученный персонал.

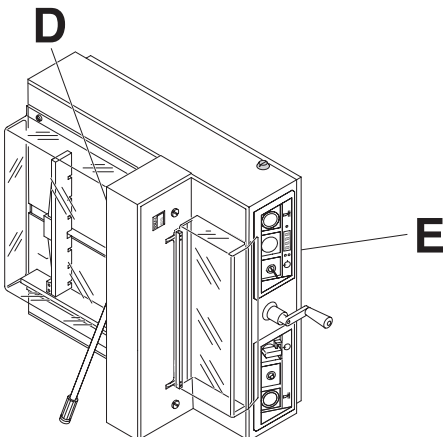
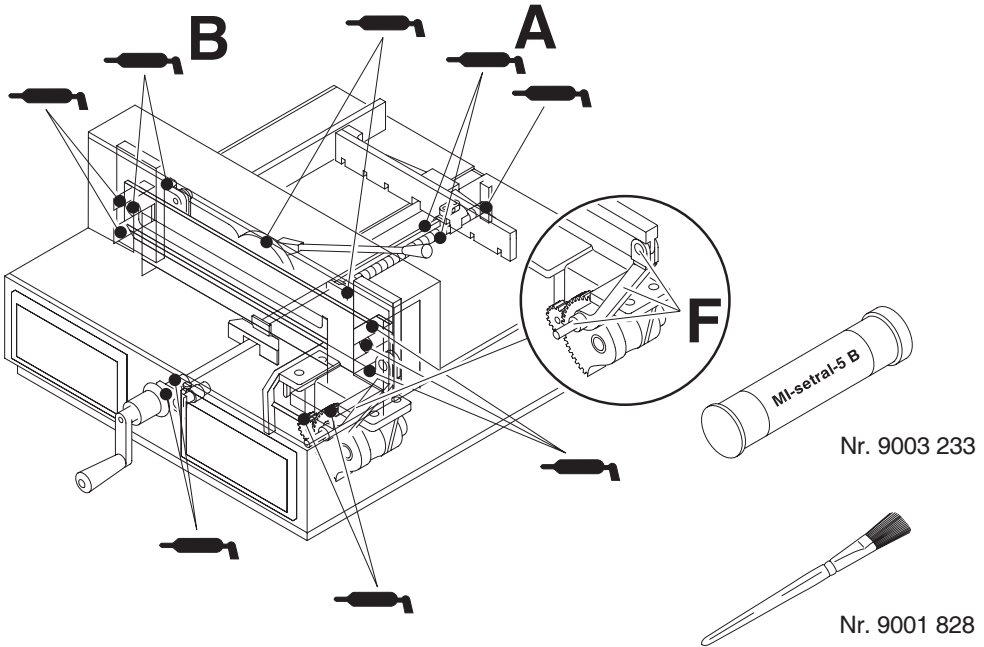
⚠ Опасно! Отключите питание перед началом профилактических работ или перед удалением крышки.



Тест безопасности

Правила техники безопасности устанавливаются в соответствии с предписаниями той страны, в которой работает резальная машина. Производителем рекомендуется проверка безопасности уполномоченной сервисной группой каждые 5 лет.

 = Точки смазки машины



Еженедельно смазывайте направляющую заднего упора (A) маслом. (Используйте жидкую и густую смазку).

Дважды в год смазывайте оставшиеся 14 точек, требующих смазки (B) (см. рисунок).

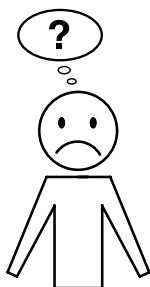
⚠ Опасно! Отключите питание перед началом профилактических работ или перед удалением крышки.

и установите резак на левую боковину.

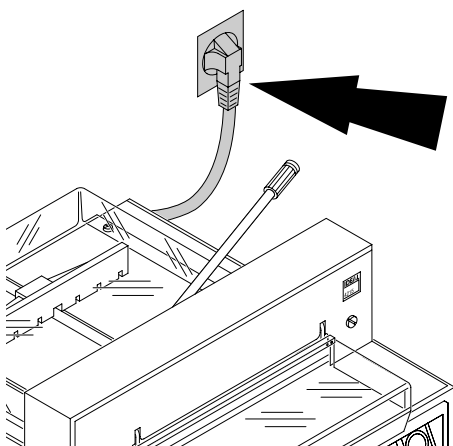
⚠ Опасно! Резак может опрокинуться!

Удалите крышку (D) и нижнюю панель (E) (используя инструменты из коробки).

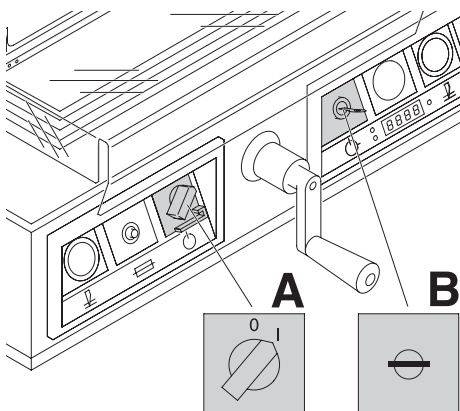
- Удалите остатки бумаги.
- Смажьте резак.
- Проверьте два болтовых соединения тяги (F), при износе свяжитесь с сервисной службой.
- Установите резак на место.



Аппарат не работает!

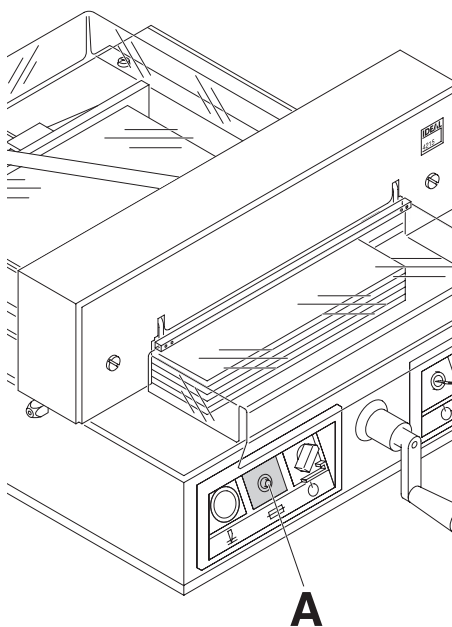


Включён ли резак в сеть?



**Основной выключатель в положении "I"?
Включена ли система контроля?
(Поверните ключ вправо).**

IDEAL 4315 • IDEAL 4350



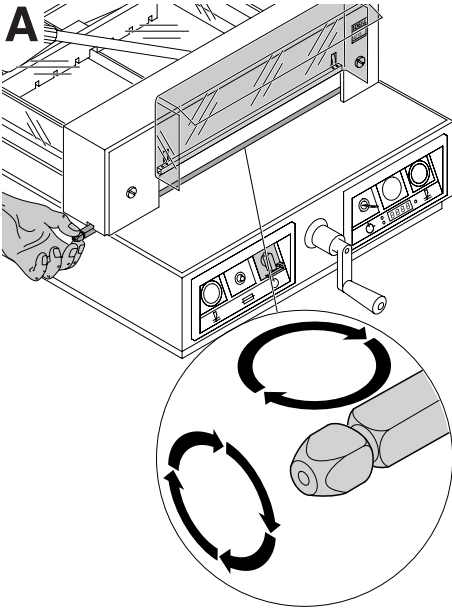
Резак выключился:

- Черезмерная перегрузка резака.
Нажмите кнопку-предохранитель (A) через минуту.

- Резак заблокирован.

- Нож затупился.

Устраните неполадку, затем нажмите кнопку-предохранитель (A).

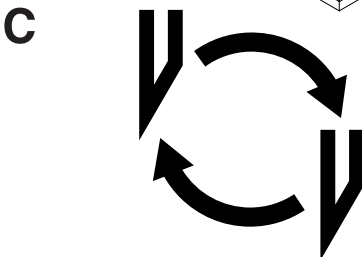
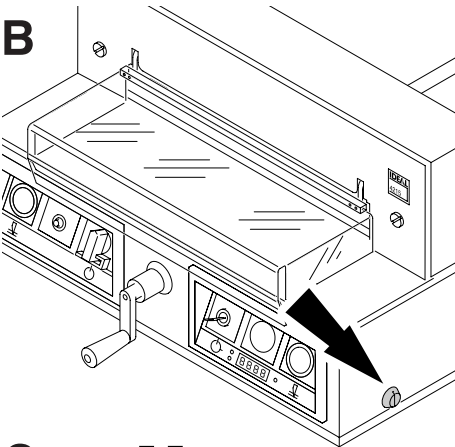


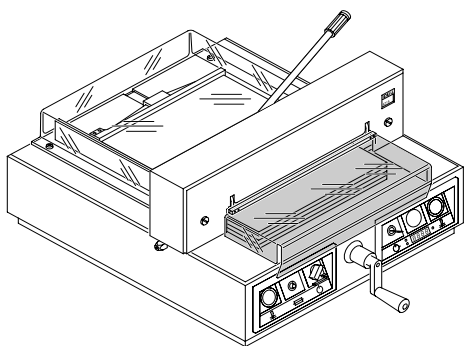
Не разрезается последний лист:

- Поверните или разверните вокруг оси марзан (A), настройте нож винтом, регулирующим глубину реза (B). (смотри стр. 32).

Плохое качество реза или нож застревает в стопе с бумагой.

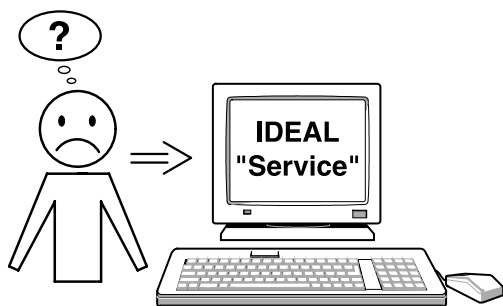
- Замените нож (C) (смотри стр. 24-32).





Рез не может быть сделан.

- Если открыт защитный экран: **закройте его.**
- Если закрыт защитный экран: откройте и закройте его снова. (Проверка безопасности).
- Проверьте, не выбило ли пробки?



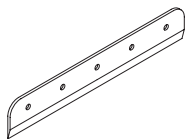
Мотор вращается, но нож не опускается в нижнее положение.

- Сработал защитный тормоз!
Свяжитесь с сервисной службой!

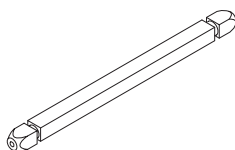
Ни один из рекомендованных методов не помогает решить проблему:

- Свяжитесь с сервисной службой поставщика оборудования!

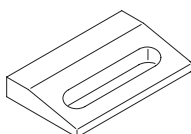
Рекомендованные принадлежности:



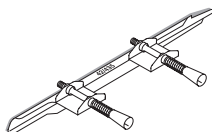
Нож №. 9000 121



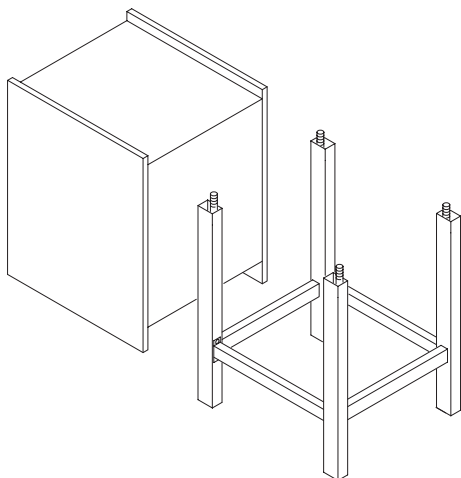
Марзан (6 штук) №. 9000 221



Сталкиватель стопы №. 9000 520 ¹



Приспособление для замены ножа
№. 9000 517 ¹

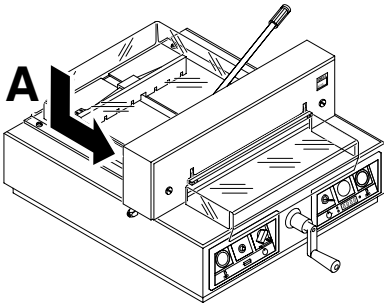


Тумбочка №. 4215 1100

Подставка №. 3905 1100

¹ Включено в поставку

IDEAL 4315 • IDEAL 4350



Технические данные:

- Потребление тока: 230V/50Гц/1~, 115V/60Гц/1~
- Уровень шума по EN 13023: < 70 dB (A)
- Сечение провода - минимум 1,5mm² (230V).
- Марка провода AWG 18 (15A) (120V).
- Высота реза: 40 мм
- Длина реза: 430 мм
- Глубина стола: 435 мм
- Высота/Вес
1055 мм/88 kg со столом (IDEAL 4315)
1080 мм/95 kg с кабинетом (IDEAL 4315)
1055 мм/95 kg со столом (IDEAL 4350)
1080 мм/113 kg с кабинетом (IDEAL 4350)

Точные технические данные можно увидеть на наклейке с технической спецификацией на машине (A). Схема электрических соединений находится в отсеке электрооборудования.

При оформлении заявки по гарантии, указывайте серийный номер уничтожителя, который расположен на шильдике машины.

Необходимое пространство для работы, обслуживания и ремонта резака.
1200 мм x 1300 мм x 1400 мм.
(Д x Ш x В)



Этот резак одобрен независимой лабораторией по безопасности и в соответствии с ЕС - правилами 2006/42/EG, и 2004/108/EG.

Информация об уровне шума: Уровень шума составляет < 70 db (A) в соответствии EN 13023.

Данные могут изменяться без уведомления.



I.T.E. Listed 802 D

D EG-KONFORMITÄTSERKLÄRUNG
GB EC-declaration of conformity
F Déclaration de conformité CE
RUS Декларация о соответствии

- **Hiermit erklären wir, daß die Bauart von**
- Herewith we declare that
- Par la présente, nous déclarons que
- ДАННЫМ ПОДТВЕРЖДАЕМ, ЧТО

4315; 4350

- **folgenden einschlägigen Bestimmungen entspricht**
- complies with the following provisions applying to it
- sont conformes aux dispositions pertinentes suivantes
- СООТВЕТСТВУЕТ СЛЕДУЮЩИМ УСЛОВИЯМ, ПРИМЕНЯЮЩИМСЯ ДЛЯ ЭТОГО

2006/42/EG:

Maschinenrichtline, EC Machinery directive, EC Directives machines,
ЕС директива по машиностроению.

2004/108/EG:

EMV Richtline, EMV Electromagnetic compatibility directive,
EMV directives compatibilité électromagnétique, EMV директива по
электромагнитной совместимости (переносимости).

- **Angewendete harmonisierte Normen insbesondere**

- Applied harmonised standards in particular
- Normes harmonisées utilisées, notamment
- В ЧАСТНОСТИ, ЭТО КАСАЕТСЯ ИСПОЛЬЗУЕМЫХ
ГАРМОНИЗИРОВАННЫХ СТАНДАРТОВ

EN 60204-1; EN 1010-1; EN 1010-3; EN 55014-1; EN 55014-2;
EN 61000-3-2; EN 61000-3-3; EN ISO 12100-1;
EN ISO 13857; EN ISO 11204; EN 13023; EN ISO 13849-1.

29.12.2009
Datum

Bevollmächtigter für technische Dokumentation
Authorized representative for technical documentation
Représentant autorisé pour la documentation technique
Официальный представитель по технической
документации

Krug & Priester GmbH u. Co KG
Simon-Schweitzer-Str. 34
D-72336 Balingen (Germany)

Заметки:



Уничтожители бумаг

Резаки и гильотины

