

Stapelschneider  
Guillotines  
Massicots  
Snijmachines  
Tagliacarte  
Guillotinas

D Betriebsanleitung  
GB Operating Instructions  
F Mode d'emploi  
NL Gebruiksaanwijzing  
I Manuale d'istruzione  
E Instrucciones de uso

IDEAL 4705



- Sicherheitshinweise • Safety precautions
- Consignes de sécurité • Veiligheidsvoorschriften
- Misura di Sicurezza • Normas de Seguridad
- Säkerhetsföreskrifter • Turvallisuusohjeita • Sikkerhedsforskriftene
- Środki bezpieczeństwa • Меры предосторожности

## IDEAL 4705



- D** Bitte lesen Sie vor Inbetriebnahme der Maschine unbedingt diese Betriebsanleitung und beachten Sie die Sicherheitshinweise. Die Betriebsanleitung muss jederzeit verfügbar sein.
- GB** Please read these operating instructions before putting the machine into operation and observe the safety precautions. The operating instructions must always be available.
- F** Nous vous prions de lire attentivement le mode d'emploi avant d'utiliser la machine, et attirons votre attention sur les consignes de sécurité. Les instructions d'utilisation et les consignes de sécurité doivent toujours être disponibles. Les instructions d'utilisation et les consi.
- NL** Leest u voor de ingebruik name van het apparaat a.u.b. deze gebruiksaanwijzing goed door en neemt u de veiligheidsinstructies n acht. De gebruiksaanwijzing en de veiligheids-voorschriften moeten altijd binnen handbereik zijn.
- I** Per favore legga questo manuale di istruzione prima di mettere in funzione il distruggidocumenti e osservi le regole di sicurezza. Le istruzioni d'uso devono essere sempre disponibili.
- E** Le recomendamos lea las instrucciones antes de poner en funcionamiento esta máquina y cumpla las normas de seguridad. Las instrucciones de servicio y seguridad deben estar siempre disponibles.
- S** Läs igenom denna bruksanvisning innan ni startar maskinen. Var noga med säkerhetsföreskrifterna. Instruktionsmanualen måste alltid finnas tillgänglig.
- FIN** Lue nämä käyttö-ohjeet läpi ennenkuin käynnistät laitteen !  
Noudata turvaohjeita. Käyttöohjeiden on oltava aina saatavilla.
- N** Lees gjennom denne bruksanvisningen før De tar i bruk maskinen  
Vær oppmerksom på sikkerhetsforskriftene. Operatormanualen må alltid være tilgjengelig.
- PL** Proszę uważnie przeczytać instrukcję obsługi przed uruchomieniem urządzenia i stosować się do przepisów bezpieczeństwa. Instrukcje obsługi muszą być zawsze dostępne.
- RUS** Пожалуйста, прочитайте инструкцию по эксплуатации перед установкой аппарата, соблюдайте технику безопасности. Инструкция по эксплуатации должна находиться в доступном для пользователя месте.
- H** A gép üzembe helyezése előtt figyelmesen olvassa el a kezelési utasítást és tartsa be a biztonsági előírásokat. A kezelési utasításnak mindig elérhetőnek kell lennie.
- TR** Lütfen makineyi çalıştırmadan önce bu kullanma talimatlarını dikkatli bir şekilde okuyunuz ve belirtilen güvenli önlemlerine uyunuz. Kullanma Talimatları her zaman kullanıma hazır olmalıdır.
- DK** Før installation af maskinen bedes De venligst læse brugervejledningen brugervejledningen og være opmærksom på sikkerhedsanvisningerne.  
Brugervejledningen skal altid være tilgængelig.
- CZ** Prosim přečtete si instrukce k obsluze a dodržujte bezpečnostní upozornění. Návod k obsluze musí být vždy dostupný.
- P** Por favor leiam o manual de instruções antes de colocar a máquina em operação e vejarn as precauções de segurança. As instruções de operação deverão estar sempre disponíveis.
- GR** ΠΑΡΑΚΑΛΩ ΔΙΑΒΑΣΤΕ ΤΙΣ ΟΔΗΓΙΕΣ ΧΡΗΣΕΩΣ ΚΑΙ ΤΙΣ ΠΡΟΦΥΛΑΞΕΙΣ ΑΣΦΑΛΕΙΑΣ ΠΡΙΝ ΒΑΛΕΤΕ ΤΟ ΜΗΧΑΝΗΜΑ ΣΕ ΛΕΙΤΟΥΡΓΙΑ. ΟΙ ΟΔΗΓΙΕΣ ΧΡΗΣΗΣ ΠΡΕΠΕΙ ΝΑ ΕΙΝΑΙ ΠΑΝΤΑ ΔΙΑΘΕΣΙΜΕΣ.
- SLO** Prosimo preberite navodila za uporabo ter upoštevajte varnostna opozorila preden zaženete napravo. Navodila naj bodo vedno pri roki.
- SK** Starostlivo si preštudujte tento návod na obsluhu pred uvedením stroja do prevádzky a najmä bezpečnostné predpisy. Držte tento návod na obsluhu na dostupnom mieste.
- EST** Palun lugege enne masina käivitamist käesolevat kasutusjuhendit ning järgige ohutusnõudeid. Kasutusjuhend peab alati käepärast olema.
- CHI** 使用機器前，請閱讀此操作指引，並留意安全守則  
操作手册必须是经常可用的。
- UAE** والامان الوقاية تعليمات ملاحظة نرجوا كما الماكينة بتشغيل البدء قبل التشغيل تعليمات قراءة نرجوا لا بد من وجود تعليمات التشغيل دائما



- D** Keine Bedienung durch Kinder!  
**GB** Children must not operate the machine!  
**F** Pas d'utilisation par un enfant!  
**NL** Geen bediening door kinderen!  
**I** Non lasciare utilizzare il tagliacarte a bambini!  
**E** No dejar que la utilicen los niños!  
**S** Installera maskinen utom räckhåll för barn!  
**FIN** Asentakaa laite lasten ulottumattomiin !  
**N** Installer maskinen utenfor rekkevidde for barn!  
**PL** Dzieciom nie wolno obsługiwać urządzenia !  
**RUS** Не допускайте детей к пользованию аппаратом!  
**H** Gyerekek a gépet nem kezelhetik  
**TR** Makinayı Çocuklar Kullanmamalıdır.  
**DK** Må kun betjenes af voksne  
**CZ** Stroj nesmí být obsluhován dětmi  
**P** As crianças não devem trabalhar com a máquina!  
**GR** ΑΠΑΓΟΡΕΥΕΤΑΙ Η ΧΡΗΣΗ ΑΠΟ ΠΑΙΔΙΑ.  
**SLO** Otroci ne smejo uporabljati naprave  
**SK** So strojom nesmú pracovať deti!  
**EST** Lapsed ei tohi masinat kasutada!  
**CHI** 勿让儿童使用机器!  
**UAE** يجب علي الأطفال عدم تشغيل الماكينة.



- D** Nicht unter das Messer fassen!  
**GB** Do not reach beneath the blade!  
**F** Ne pas passer les mains sous la lame!  
**NL** Niet met de handen onder het mes komen!  
**I** Non toccare la lama nella parte inferiore!  
**E** ¡No tocar debajo de la cuchilla!  
**S** Sträck inte in handen under kniven!  
**FIN** Älä laita kättäsi terän alle !  
**N** Plasser aldri hender ol. under kniven !  
**PL** Nie wkładać rąk pod noże!  
**RUS** Избегайте попадания рук под лезвие!  
**H** Ne nyúljon a kés alá!  
**TR** Elinizi bıçağın altına sokmayınız!  
**DK** Stik ikke hænderne ind under knivbladet!  
**CZ** Nesahejte pod ostří nože!  
**P** Não tocar na parte inferior da faca!  
**GR** ΜΗΝ ΑΓΓΙΖΕΤΕ ΤΟ ΚΑΤΩ ΜΕΡΟΣ ΤΗΣ ΛΕΠΙΔΑΣ!  
**SLO** Ne segajte z roko pod rezilo!  
**SK** Nevkladajte ruky pod nôž!  
**EST** Ärge pange kätt tera alla!  
**CHI** 请勿接触刀具的下方。  
**UAE** لا تصل تحت السكين

- Sicherheitshinweise • Safety precautions
- Consignes de sécurité • Veiligheidsvoorschriften
- Misure di Sicurezza • Normas de Seguridad
- Säkerhetsföreskrifter • Turvallisuusohjeita • Sikkerhetsforskriftene
- Środki bezpieczeństwa • Меры предосторожности

IDEAL 4705



- D** Messer nie lose liegen lassen!  
Messer nur mit Messerwechsellvorrichtung oder im Messertransportkasten befördern!  
(siehe Seite 29 und 31).  
**⚠️ Warnung! Verletzungsgefahr!**
- GB** Never leave the blade unattended!  
Do not extract or transport the blade without protection!  
(See page 29 and 31).  
**⚠️ Danger! Risk of injury!**
- F** Ne jamais laisser la lame sans protections !  
Elle ne doit être démontée qu'à l' aide du dispositif de changement de lame (cf. page 29 et 31), ou transportée dans son étui en bois !  
**⚠️ Danger! Risques de coupures !**
- NL** Laat nooit de messen alleen achter.  
Transporteer de messen niet zonder de houten bescherming (zie pagina 29 en 31).  
**⚠️ Waarschuwing! Opgelet voor ongevallen!**
- I** Non lasciare mai la lama incustodita. Non rimuovere o trasportare la lama senza protezione. (Vedi pagina 29 e 31).  
**⚠️ Attenzione! Rischio di infortunio!**
- E** ¡No quitar la cuchilla sin prestar atención. No desmontar no transportar la cuchilla sin protección! (vérase pág. 29 y 31)  
**⚠️ ¡Advertencia! ¡Peligro de hacerse daño!**
- S** Lämna aldrig maskinen obemannad. Ta inte ur eller transportera kniven utan skydd. (se sid 29 och 31).  
**⚠️ Skaderisk!**
- FIN** Käsittelle terää aina varoen. Älä siirrä tai kuljeta terää ilman suojaa ! (katso sivu 29 ja 31)  
**⚠️ Loukkaantumisen vaara !**
- N** La aldri kniven ligge ubeskyttet. Ta aldri ut kniven eller transporter den uten beskyttelse (Se side 29 og 31)  
**⚠️ FARE ! Muligheter for skade !**
- PL** Nigdy nie pozostawiać noży bez nadzoru.  
Nie wyciągać lub transportować noży bez osłon!  
(zobacz strona 29 i 31).  
**⚠️ Ryzyko skaleczenia sie!**
- RUS** Не оставляйте открытое лезвие без присмотра! Не пытайтесь извлечь или транспортировать лезвие без специальных мер предосторожности!  
(См. страницы 29 и 31)  
**⚠️ Соблюдайте выше перечисленные правила для избежания травм!**
- H** Soha ne hagyja a kést őrizetlenül!  
Ne vegye ki vagy ne szállítsa a kést védőtok nélkül!  
(Lásd 29. és 31. oldal)  
**⚠️ Veszély! Sérülésveszély!**
- TR** Bıçağı hiçbir zaman gözetimsiz bırakmayınız!  
Bıçağı muhafazasız olarak yerinden çıkartmayınız veya taşımayınız! (Sayfa 29 ve 31'e bakınız)  
**⚠️ Dikkat! Yaralanma riski!**



- DK** Knivbladet må aldrig efterlades uden opsyn.  
Forsøg ikke at afmontere eller transportere knivbladet uden beskyttelse! (Se side 29 og 31)  
**⚠️ FARE! Risiko for legemlig beskadigelse.**
- CZ** Nikdy nenechávejte nůž bez krytu.  
Nikdy nevyjímejte nebo neprepravujte nůž bez ochranného krytu (viz. strany 29 a 31)  
**⚠️ Nebezpečí! Riskujete zranění**
- P** Deixar a faca sempre em local seguro!  
Não retirar ou transportar a faca sem protecção!  
(Ver pág. 29 e 31)  
**⚠️ Perigo! Risco de dano!**
- GR** ΜΗΝ ΑΦΗΝΕΤΕ ΤΗΝ ΛΕΠΙΔΑ ΑΝΕΠΙΤΗΡΗΤΗ!  
ΜΗΝ ΑΛΛΑΖΕΤΕ Ή ΜΕΤΑΦΕΡΕΤΕ ΤΗΝ ΛΕΠΙΔΑ ΧΩΡΙΣ  
ΠΡΟΦΥΛΑΞΗ (Δείτε σχετικά στις σελίδες 29 & 31)  
**⚠️ ΠΡΟΣΟΧΗ ! ΚΙΝΔΥΝΟΣ ΤΡΑΥΜΑΤΙΣΜΟΥ !**
- SLO** Nikoli ne puščajte rezila nazaščitenega. Nikoli ne prenašajte rezilo brez zaščite. (glej stran 29 in 31).  
**⚠️ Pozor! Nevarnost poškodbe.**
- SK** Nenechávajte nôž nechránený (nezabezpečený)!  
Nevyberajte alebo netransportujte nôž bez ochrany  
(vid s. 29 a 31)  
**⚠️ ! Riziko úrazu !**
- EST** Ärge jätke lõiketera kunagi järelevalveta!  
Ärge pikendage ega teisaldage tera kaitseseadmeteta!  
(Vt lk 29 ja 31)  
**⚠️ Oht! Vigastuste oht!**
- CHI** 在没人留意的情况下，请勿离开刀具。  
在没有保护的情况下，请勿取出或运送刀具！（参阅第29和31页）。  
**⚠️ 危险！可引致受伤！**
- UAE** لا تترك السكين بدون اهتمام  
لا تخرج أو تنقل السكين بدون حماية (أنظر صفحة 29 و 31)  
**⚠️ خطر! التعرض للآذى**

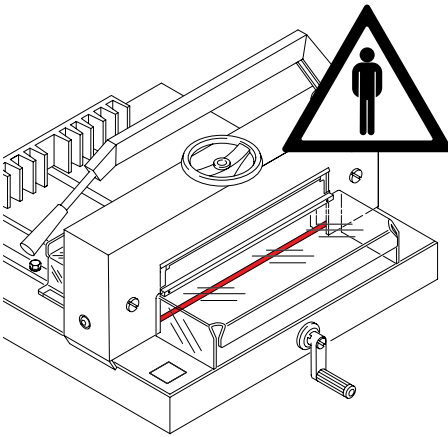
- Sicherheitshinweise • Safety precautions
- Consignes de sécurité • Veiligheidsvoorschriften
- Misura di Sicurezza • Normas de Seguridad
- Säkerhetsföreskrifter • Turvallisuusohjeita • Sikkerhedsforskriftene
- Środki bezpieczeństwa • Меры предосторожности

IDEAL 4705



- D** Keine harten und splitternden Materialien schneiden!
- GB** Do not cut hard materials or materials which may splinter!
- F** La coupe de matériaux trop durs ou risquant des projections est interdite !
- NL** Snij geen harde materialen of materiaal dat kan splinteren!
- I** Utilizzare il tagliacarte esclusivamente per il taglio di risme di carta o materiali analoghi!
- E** ¡No cortar materiales duros o materiales que puedan astillarse!
- S** Försör inte hårt material eller material som kan splittras!
- FIN** Asentakaa laite lasten ulottumattomiin !
- N** Ikke kutt hardt metall eller materiale som kan splintre !
- PL** Nie ciąć twardych materiałów lub materiałów, które mogą ulec odprysnięciu!
- RUS** Данный резак не предназначен для резки твердых материалов или материалов, которые могут расщепляться!
- H** Ne vágjon kemény vagy olyan anyagot, amely repedhet!
- TR** Sert veya parçalanabilecek malzemeleri kesmeyiniz!
- DK** Der må ikke skæres i hårde materialer eller i materialer, der kan splintre!
- CZ** Neřežte tvrdý materiál, při kterém mohou ustřelovat ostré úlomky!
- P** Não cortar materiais duros ou materiais que possam lascar!
- GR** ΜΗΝ ΚΟΒΕΤΕ ΣΚΛΗΡΑ ΥΛΙΚΑ Ή ΥΛΙΚΑ ΠΟΥ ΘΡΥΜΜΑΤΙΖΟΝΤΑΙ!
- SLO** Nikoli ne režite trdih materialov ali materialov, ki se lahko razcepijo.
- SK** Nerežte tvrdé materiály, alebo materiály, z ktorých môžu vystrelovať ostré úlomky
- EST** Ärge lõigake kõvasid materjale ega materjale, mis võivad pilbasteks puruneda!
- CHI** 请勿切割坚硬或可裂成碎片物料。
- UAE** لا تقطع الأشياء الصلبة أو الأشياء التي يتطاير منها شظايا!

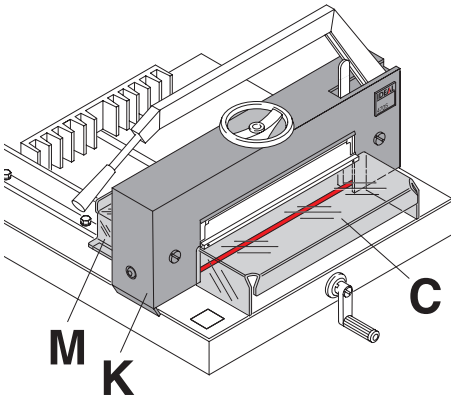
- Sicherheitshinweise • Safety precautions •
- Consignes de sécurité • Veiligheidsvoorschriften •
- Misure di sicurezza • Normas de seguridad •



- D** Diese Maschine ist zum Schneiden von Papierstapeln auf ein bestimmtes Maß vorgesehen.  
Diese Maschine ist nur für "Einmannbedienung"!  
**⚠ Achtung!** Heftklammern oder ähnliches beschädigen das Schneidmesser.
- GB** The machine is designed for cutting stacks of paper to a specified size.  
This machine is constructed for "one-man operation" only!  
**⚠ Warning!** Clips or similar damage the cutting blade.
- F** Ce massicot est destiné à couper des piles de papier à des formats précis.  
Un seul opérateur à la fois est autorisé à utiliser le massicot !  
**⚠ Attention !** La présence de trombones ou d'objets semblables risque de provoquer l'endommagement du couteau.
- NL** De machine dient om stapels papier op maat te snijden.  
De machine mag slechts door één persoon worden bediend!  
**⚠ Attentie!** Nietjes en dergelijke kunnen het snijmes beschadigen.
- I** Usare la macchina solo per tagliare la carta o materiale simile.  
La tagliacarta è stata progettata per essere utilizzata da "un solo operatore"!  
**⚠ Attenzione!** Clips o altri oggetti metallici danneggiano la lama.
- E** La máquina está concebida para recortar pilas de hojas de papel a determinadas medidas.  
¡Esta máquina está diseñada para el uso de una sola persona!  
**⚠ ¡Atención!** La grapas o semejantes piezas dañan la cuchilla cortadora.

- Sicherheitshinweise • Safety precautions • Consignes de sécurité •
- Veiligheidsvoorschriften • Misure di sicurezza • Normas de seguridad •

## IDEAL 4705

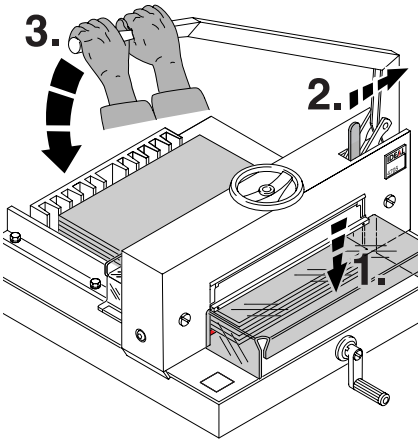


- D** Kein Betreiben der Maschine ohne die folgenden Sicherheitseinrichtungen:
- schwenkbare Haube vorne (**C**)
  - fest verschraubte Haube hinten (**M**)
  - und Verkleidung (**K**)
- GB** Operating the machine without safety device is forbidden!
- Movable front safety guard (**C**)
  - rear screwed safety guard (**M**)
  - and cover (**K**)
- F** Utiliser le massicot sans ses dispositifs de sécurité est strictement interdit !
- carter de protection avant pivotant (**C**)
  - carter de protection arrière fixe (**M**)
  - et panneau de protection (**K**)
- NL** Het werken met de machine zonder veiligheidsvoorzieningen is verboden.
- beschermkap voor (**C**)
  - vaste achterklep achter (**M**)
  - en bovenkap (**K**)
- I** E' proibito far funzionare la macchina senza i dispositivi di sicurezza:
- protezione muovibile di sicurezza anteriore (**C**)
  - protezione di sicurezza posteriore avvitata (**M**)
  - ed il pannello (**K**)
- E** Prohibido el accionamiento de la máquina sin los dispositivos de seguridad
- tapa delantera movable (**C**)
  - tapa trasera inmóvil (**M**)
  - y revestimientos (**K**)



- Sicherheitshinweise • Safety precautions •
- Consignes de sécurité • Veiligheidsvoorschriften •
- Misure di sicurezza • Normas de seguridad •

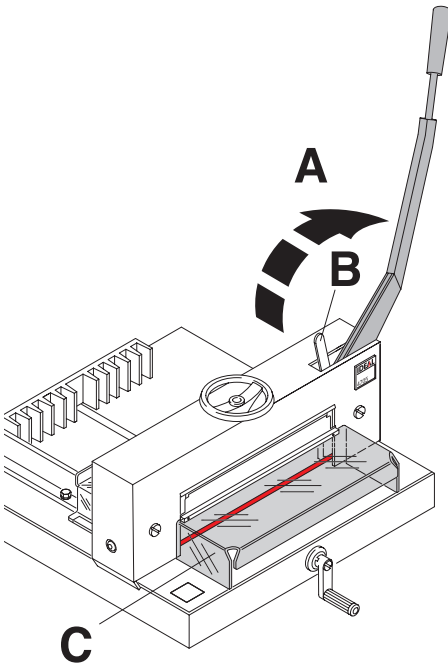
# IDEAL



- D** Haube vorne schließen (1.). Messer-arretierung lösen (2.). Messerhebel mit **beiden Händen** nach unten führen (3.)
- GB** Close the front safety guard (1.) and release the blade lock (2.). Lower the blade lever using **both hands** (3.).
- F** Fermer le carter avant (1.) Débloquer le verrou de sécurité (2.) Abaisser le levier de coupe **à l'aide des deux mains** (3.).
- NL** Beschermkap voorzijde sluiten (1.) Mesbeveiliging vrijgeven (2.) Mes hendel met **twee handen** naar beneden halen (3.)
- I** Abbassare lo schermo di sicurezza (1.). Sciogliere l'arresto di sicurezza (2.). Abbassare la leva di taglio **con entrambe le mani** (3.).
- E** Cerrar la tapa de seguridad (1.). Liberar el cierre de la cuchilla (2.). Bajar la palanca de la cuchilla utilizando **las manos** (3.).

- Sicherheitshinweise • Safety precautions
- Consignes de sécurité • Veiligheidsvoorschriften
- Misure di sicurezza • Normas de seguridad

IDEAL 4705



- D** Messerhebel (A) nach jedem Schneidvorgang so weit zurückstellen, bis die Messerarreterung (B) einrastet. Die Messerarreterung sichert das Messer in der obersten Ausgangsposition. Der Schneidvorgang kann nur ausgeführt werden, wenn die Haube vorne (C) nach unten geklappt und die Arretierung (B) gelöst ist.

**⚠️ Warnung!**

Solange der Messerhebel nicht arretiert ist, darf unter keinen Umständen unter das Messer gegriffen werden!  
**Verletzungsgefahr!**

- GB** After each cutting operation the blade lever (A) has to be returned to top position until the blade lever is **locked**. The blade locking device (B) secures the blade in its top position. A cutting operation can only be made when the hand guard (C) is in the lowest position and the locking device (B) is released.

**⚠️ Danger!**

Do not place hands or fingers under the blade if the blade lever is not locked.

**Risk of injury!**

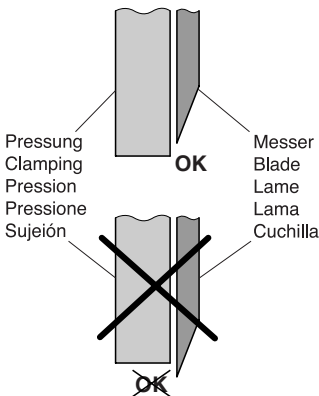
- F** Après chaque coupe, ramener le levier (A) en position haute jusqu'à **enclencher** le verrou de sécurité (B).

Le verrou de sécurité maintient la lame en position haute maximale. La descente de lame ne peut s'effectuer que si le carter de protection avant (C) est complètement abaissé et le verrou de sécurité (B) débloqué.

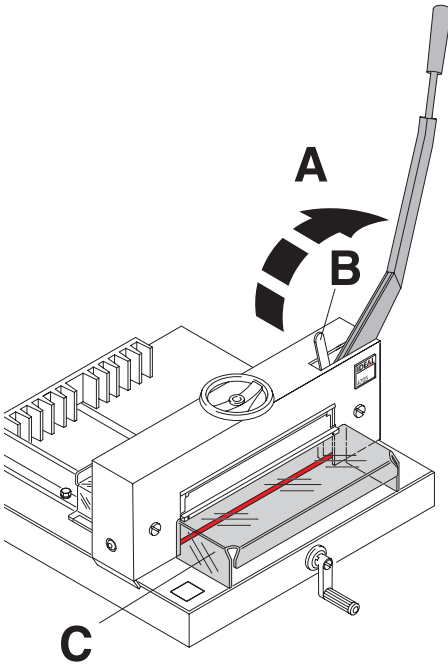
**⚠️ Danger!**

Ne jamais mettre les mains sous la lame avant de s'être assuré du verrouillage du levier de coupe.

**Risques de coupures!**



- Sicherheitshinweise • Safety precautions •
- Consignes de sécurité • Veiligheidsvoorschriften •
- Misure di sicurezza • Normas de seguridad •



**NL** Na iedere snijbeweging dient het mes met de hendel (A) geheel naar boven geplaatst te worden tot deze wordt beveiligd. De beveiliging (B) zorgt ervoor dat het mes in de bovenste positie vast gezet wordt. Een volgende snijbeweging kan alleen gemaakt worden wanneer de beschermkap (C) geheel naar beneden is, en de beveiliging (B) vrijgegeven wordt.

**⚠ Waarschuwing!**

Zolang de meshendel niet beveiligd is, mag er onder geen enkele voorwaarde onder het mes gewerkt worden!

**Kans op letsel!**

**I** Dopo ogni processo di taglio bisogna arretrare la leva di bloccaggio (A) a finché non si **incastra** l'arresto di sicurezza (B). L'arresto di sicurezza protegge la lama. Il taglio puo essere effettuato solamente quando viene chiuso lo schermo di sicurezza (C) ed l'arresto di sicurezza (B) viene sciolto.

**⚠ Attenzione!**

Finché la leva di taglio non é arretrata, non si puo in ogni circostanza toccare la lama nella parte inferiore!

**Rischio di infortunio!**

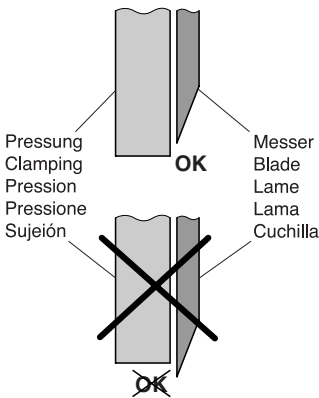
**E** Después de cada corte la palanca de la cuchilla (A) tiene que recuperar la posición superior, hasta que la cuchilla quede bloqueada.

El cierre de la cuchilla (B) asegura que la cuchilla este en la posición más alta. Un corte sólo podrá hacerse cuando la tapa de seguridad (C) está en la posición inferior y el cierre de la cuchilla (B) liberado.

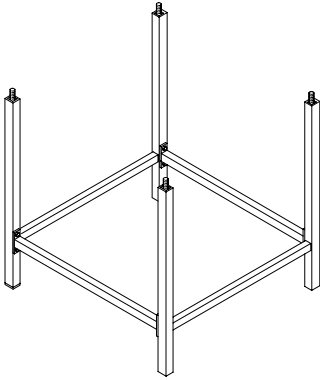
**⚠ Peligro!**

No poner las manos o dedos debajo de la cuchilla si la palanca de bajada de la cuchilla no está bloqueada.

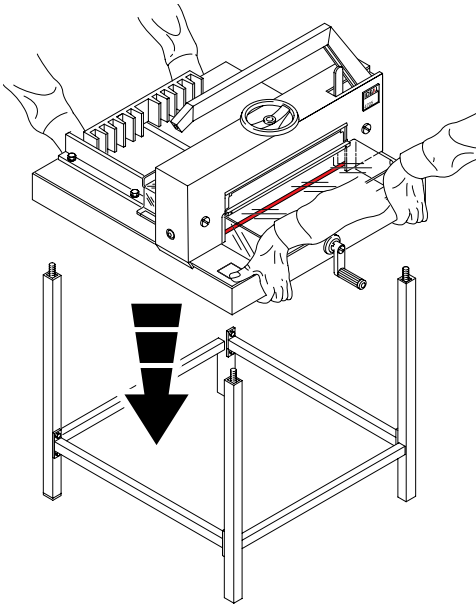
**¡Peligro de hacerse daño!**



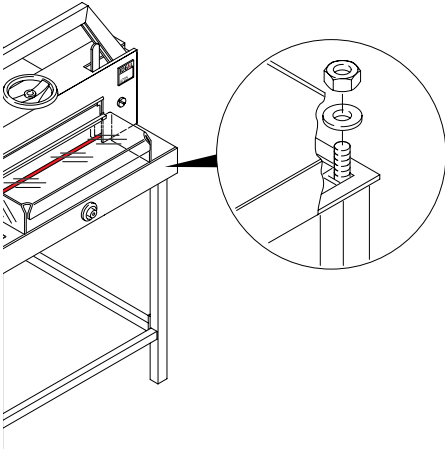
**IDEAL 4705**



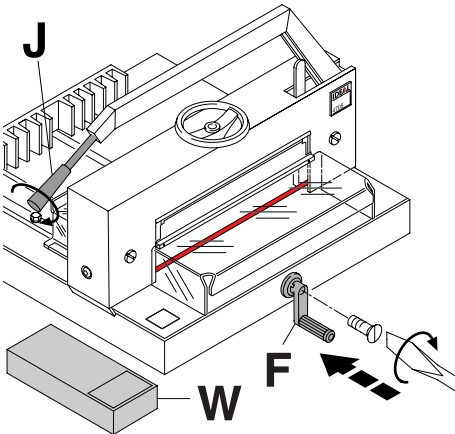
- D** Untergestell (Zubehör) auspacken und nach separater beiliegender Anleitung zusammenschrauben.
- GB** Unpack the stand (accessory) and assemble according to the enclosed separate instructions.
- F** Déballer et monter le stand métallique (accessoire) selon les instructions se trouvant dans son propre emballage.
- NL** Onderstel (Accessoire) uitpakken en plaatsen of het onderstel, (accessoire) volgens bijgesloten handleiding monteren.
- I** Disimballare il basamento della macchina (accessorio), assemblare secondo le istruzioni allegate separatamente.
- E** Desembalar las mesa (accesorio) y montar de acuerdo con las instrucciones adjuntas.



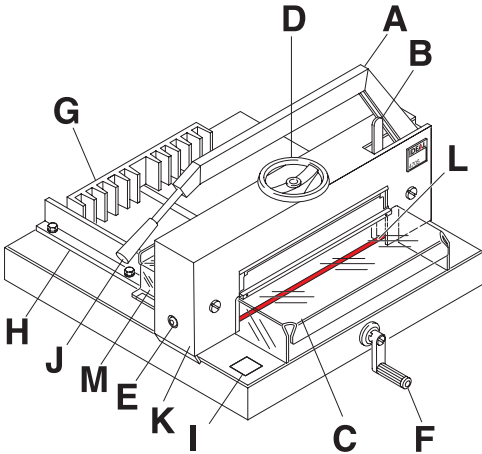
- D** Maschine mit 2 kräftigen Personen aus der Verpackung heben und auf das Untergestell oder den Arbeitstisch stellen. Auf Finger achten!  
**⚠ Verletzungsgefahr!**
- GB** 2 strong people are required to lift the machine onto the stand. Beware of fingers!  
**⚠ Risk of injury!**
- F** Sortir la machine de son emballage à l'aide de 2 personnes, et la placer sur le stand métallique ou une table de travail, selon le cas. Attention aux doigts!  
**⚠ Risques de blessures !**
- NL** De machine met 2 man uit de verpakking tillen en op de onderstel of werktafel plaatsen.  
Pas op voor de handen!  
**⚠ Opgelet kans op letsell!**
- I** Il Sollevamento della macchina sul basamento o supporto prevede l'impiego di persone in buone condizioni fisiche, che devono possedere forza nella schiena, nelle braccia e nelle gambe, nonché buon equilibrio, riflessi e coordinazione muscolare.  
**⚠ Rischio di infortunio!**
- E** Dos personas fuertes son necesarias para levantar la máquina y colocarla en la mesa o las patas. ¡Tenga precaución con los dedos!  
**⚠ ¡Peligro de hacerse daño!**



- D** Untergestell und Maschinenoberteil verschrauben: Beiliegende Unterlagscheiben und Sechskantmuttern (je 4 Stück) einlegen bzw. mit dem Gabelschlüssel festziehen.
- GB** Place the cutter correctly onto the machine stand. Fit the 4 washers and tighten the 4 hexagon nuts with a spanner.
- F** Assembler stand et massicot à l'aide des rondelles et écrous (4 de chaque) emballés avec le stand.
- NL** Plaats de snijmachine op het onderstel. Afstandringen en zeskantmoeren vastdraaien met een ringsleutel.
- I** Assemblare la macchina all basamento: Avvitare le vite allegate, madre vite e rondelle (ciascuno 4).
- E** Coloque correctamente la guillotina en las patas de la máquina. Ponga los 4 tornillos y sujételos con las 4 tuercas hexagonales con arandelas.



- D** Rückanschlagkurbel (F) und Handgriff (J) festschrauben. (Montageteile und Werkzeug sind im Werkzeugsatz (W)).
- GB** Screw on the backgauge crank (F) and the handle (J) found in the tool set (W).
- F** Fixer la manivelle de butée arrière (F) et la poignée (J) du levier de coupe (ces accessoires, ainsi que les outils nécessaires, se trouvent dans la boîte à outillage (W)).
- NL** Achteraanleg hendel (F) en Handgreep (J) vastschroeven (onderdelen bevinden zich in de gereedschapset (W)).
- I** Avvitare la manovella del margine posteriore (F), e la leva di funzionamento (J) (che si trovano nella serie degli utensili (W)).
- E** Atornille la manivela del tope trasero (F), y la empuñadura (J) que encontrará en la caja de herramientas (W).



## D Bedienelemente

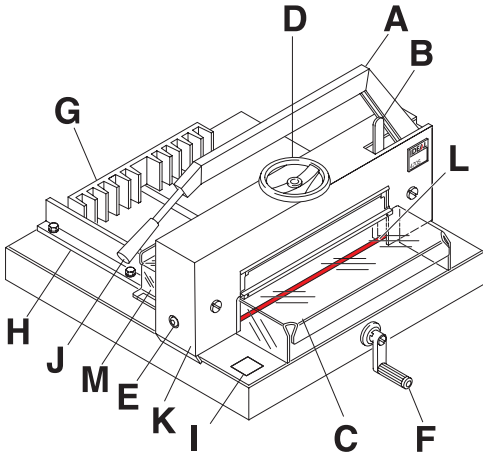
- A** - Messerhebel
- B** - Messerarretierung
- C** - Haube vorne
- D** - Pressung
- E** - Messertiefgang - Verstellung
- F** - Rückanschlagkurbel
- G** - Rückanschlag
- H** - Seitenanschlag links
- I** - Maßanzeige
- J** - Messerhebel - Griff
- K** - Abdeckhaube
- L** - Schnittleiste
- M** - Haube hinten

## GB Operating elements

- A** - Blade lever
- B** - Blade lock
- C** - Front safety guard
- D** - Paper clamp
- E** - Blade adjustment
- F** - Backgauge crank
- G** - Backgauge
- H** - Side lay left
- I** - Measurement indication
- J** - Handle for blade lever
- K** - Cover
- L** - Cutting stick
- M** - Rear safety guard

## F Eléments et commandes

- A** - Levier de coupe
- B** - Verrou de sécurité
- C** - Carter transparent avant
- D** - Levier de pression rapide
- E** - Réglage de la course de lame
- F** - Manivelle avec vernier
- G** - Butée arrière
- H** - Butée latérale gauche
- I** - Lecture des dimensions
- J** - Poignée pour le levier de coupe
- K** - Carter métallique
- L** - Réglette
- M** - Carter transparent arrière



## I Denominazione delle parti

- A** - Leva di taglio
- B** - Arresto di sicurezza
- C** - Schermo di sicurezza
- D** - Leva di bloccaggio
- E** - Regolatore corsa della lama
- F** - Manovella con indicatore micrometrico
- G** - Squadra di battuta
- H** - Scala laterale sinistra
- I** - Anello graduato
- J** - Leva di taglio
- K** - Carrozzeria
- L** - Filetto di taglio
- M** - Schermo di sicurezza posteriore

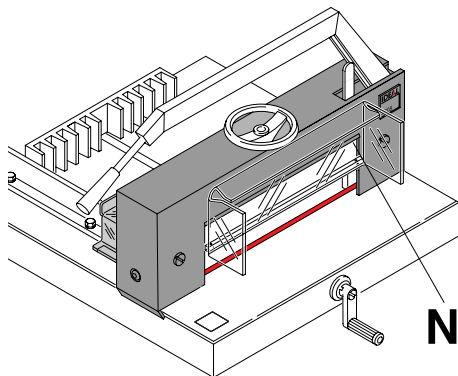
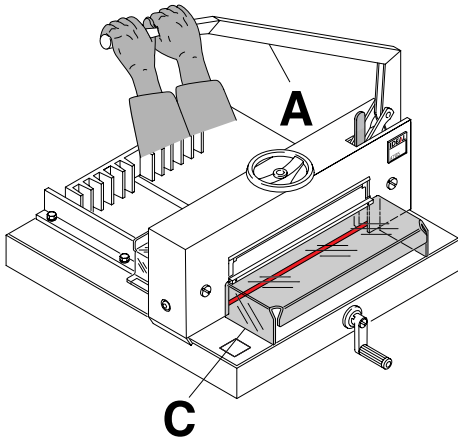
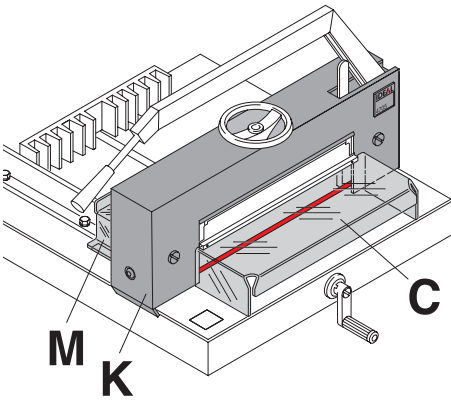
## NL Bedieningselementen

- A** - Mes hendel
- B** - Mes beveiliging
- C** - Beschermpak
- D** - Aandrukken
- E** - Mesdiepte instelling
- F** - slinger voor instellen van achteraanleg
- G** - Achteraanleg
- H** - Zijaanleg links
- I** - Maat aanduiding
- J** - Handvat mes hende
- K** - Bovenkap
- L** - Snijlat
- M** - Beschermpak van achter

## E Elémentos operativos de la máquina:

- A** - Palanca de la cuchilla
- B** - Cierre de seguridad
- C** - Tapa de seguridad delantera
- D** - Fijación
- E** - Regulador de la cuchilla
- F** - Manivela de manejo para el desplazamiento del topo trasero
- G** - Escuadra trasera
- H** - Tope lateral
- I** - Indicador de medida
- J** - Empuñadura
- K** - Cubierta
- L** - Cuadradillo
- M** - Tapa de seguridad trasero

**IDEAL 4705**



**D** An der Maschine darf erst gearbeitet werden, wenn die Betriebsanleitung und die Sicherheitshinweise verstanden wurden. Sicherheitseinrichtungen vor Arbeitsbeginn auf Vollständigkeit und Funktion prüfen.

- Alle Verkleidungen müssen angebracht sein (**C**, **K** und **M**).
- Die Schnittausslösung darf nur bei geschlossener Haube vorne (**C**) und durch beidhändiges Ziehen des Messerhebels (**A**) nach unten durchgeführt werden.
- Haube vorne darf nicht selbständig schließen, ansonsten Innensechskantschraube rechts nachziehen. (**N**).

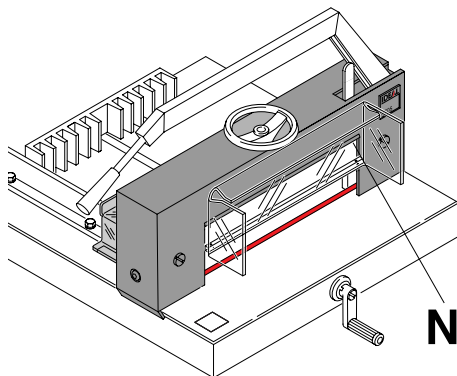
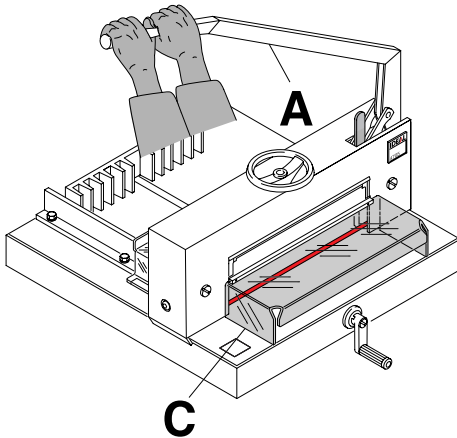
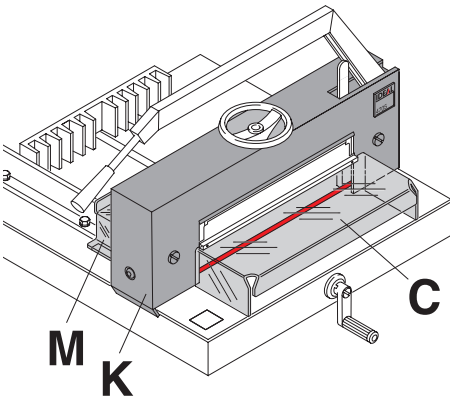
**GB** It is not allowed to operate the machine if the operating and safety instructions have not been understood. Please check the safety devices upon their function and completeness before working with.

- All covers have to be mounted (**C**, **K** and **M**).
- The release for cutting is allowed only if the front cover (**C**) is closed. Both hands must be used to pull down the blade lever.
- The front cover should not close by itself. If it does and tighten the hexagonal recess screw (**N**).

**F** Tout travail sur le massicot ne peut débuter que lorsque les instructions d'utilisation et les consignes de sécurité ont été bien comprises.

- Avant tout travail de coupe, contrôler le bon fonctionnement de tous les systèmes de sécurité:
- Les carters doivent être en place (**C**, **K** et **M**).
  - La coupe ne doit se déclencher que lorsque le carter de protection avant (**C**) est fermé et que le levier de descente de la lame (**A**) est actionné vers le bas à l'aide des deux mains.
  - Le carter de protection avant ne doit pas se refermer de lui-même. Sinon resserrer la vis à six pans creux de droite (**N**).





**NL** Er mag pas met de machine gewerkt worden wanneer alle veiligheidsaanwijzingen begrepen worden. Controleer de veiligheidsvoorzieningen op hun werking.

- Alle beschermkappen (C;K en M) moeten gemonteerd zijn.
- De vrijgave voor snijden mag alleen gebeuren wanneer de voorste veiligheidskap (C) naar beneden is.
- De voorste beschermkap mag niet uit zichzelf naar beneden gaan. Wanneer dit wel het geval is draai de zeskantmoer (N) strakker.

**I** Leggere ed attenersi scrupolosamente alle istruzioni prima di mettere in funzione il tagliacarte. Il tagliacarte può essere utilizzato esclusivamente da personale che abbia letto e compreso le Istruzioni d'uso e le Avvertenze di Sicurezza. Prima di avviare il tagliacarte, controllare che tutti i dispositivi di sicurezza siano perfettamente funzionanti.

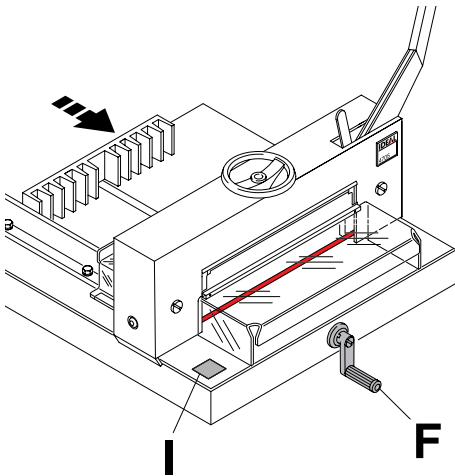
- Tutti i pannelli di copertura devono essere montati (C, K e M).
- L'esecuzione di taglio é consentita solo se la protezione di sicurezza (C) é chiusa. Con entrambi le mani abbassare la leva di taglio (A).
- Il Schermo di sicurezza non deve chiudersi da solo. Regolare la vite con l'entrata esagonale a destra (N).

**E** Lea atentamente las instrucciones de uso y seguridad.

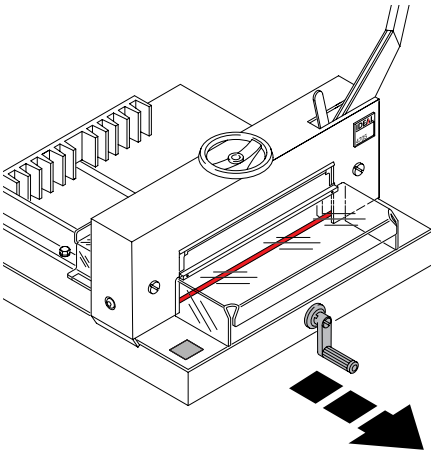
Antes de poner en marcha la máquina comprobar que estén todos los dispositivos de seguridad y que funcionen correctamente.

- Todas las tapas tienen que venir montadas (C, K y M).
- Solo se podrá cortar cuando la tapa frontal (C) está cerrada. Ambas manos deben utilizarse para bajar la palanca (A).
- Podría no cerrarse bien la tapa frontal. En este caso, apriete los tornillo con entrada hexagonalas (N).

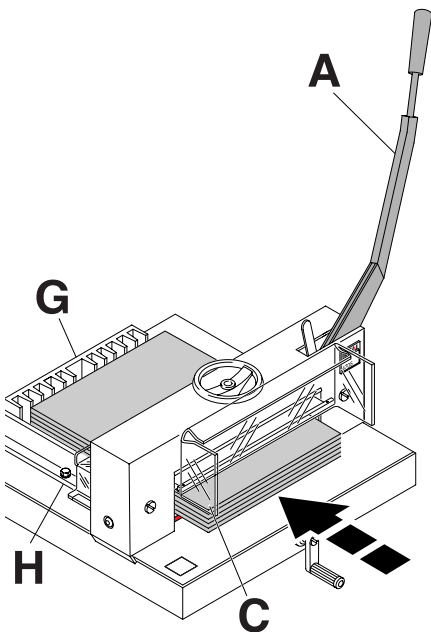
**IDEAL 4705**



- D** Die Maßeinstellung erfolgt über die Rückanschlagkurbel (F). Maß von → hinten anfahren.  
Das benötigte Maß wird an der Skala der Maßanzeige (I) unterhalb des Zeigers abgelesen. Die Skala ist in mm/cm und inch ablesbar.
- GB** The measurement is set with the backgauge crank (F). Proceed to position → from the rear. The measurement is shown on the scale (I) just below the indicator and can be read in mm/cm or inch.
- F** Le réglage à la dimension voulue est obtenu par le déplacement de la manivelle de butée arrière (F). Déplacer toujours la butée arrière → de l'arrière. La dimension exacte est lisible sur le ruban gradué de position de butée arrière, lisible à l'avant (I). Les indications
- NL** De maatinstelling vindt plaats met de slinger van de achteraanleg (F). Gewenste maat altijd vanaf de achterzijde instellen.  
De maat is zichtbaar op de schaalverdeling (I) net onder de aanwijzer en kan in cm of inch worden gelezen
- I** La regolazione della misura si ottiene usando l'anello graduato (F). Partire con la misura → dal margine posteriore. La misura desiderata si può leggere alla scala del grado di visualizzazione (I) sotto l'indicatore. La scala è visualizzata in mm/cm e in inch.
- E** La escuadra trasera se posiciona utilizando su manivela (F). Siempre partirá desde la posición posterior. La medida deseada se visualiza en la escala métrica (I) debajo de la aguja. Indica las medidas en mm/cm y pulgadas.

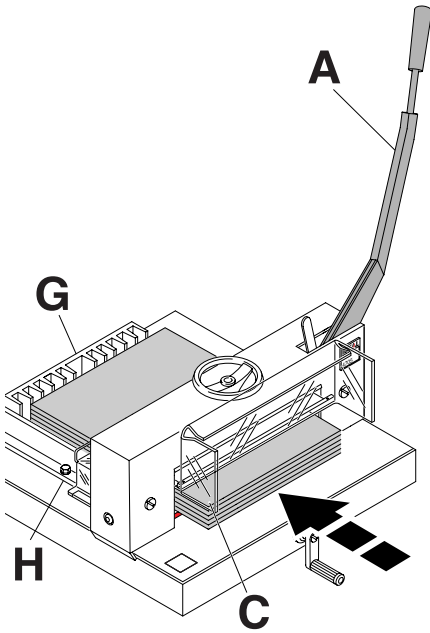


- D** Versehentliche Maßverstellung wird vermieden, durch Vorziehen der Handkurbel.
- GB** Pull out the handle to avoid the measurement being wrongly adjusted.
- F** La manivelle peut être débrayée afin de ne plus fausser la dimension obtenue.
- NL** Door het uittrekken van de slinger komt deze vrij te hangen, waardoor de maastelling niet per ongeluk veranderen.
- I** Per evitare una involontaria variazione della misurazione tirare avanti la manovella.
- E** Al sacar la manivela de la escuadra trasera se evita un cambio involuntario de la medida.

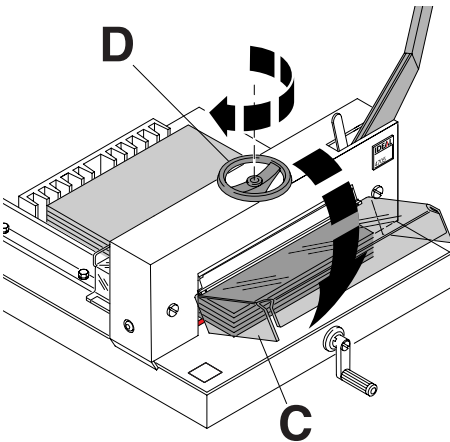


- D** Der Messerhebel (A) steht **arretiert** in der oberen Ausgangsposition, Haube vorne (C) nach oben klappen, Papierstapel von vorne in die Maschine einschieben und hinten am Rückanschlag (G) und links am Seitenanschlag (H) exakt anlegen.
- GB** The blade lever (A) is **locked** in its top position. Lift the front guard (C) and place the pile of paper onto the machine making sure it is positioned exactly against the backgauge (G) and side lay (H) on the left.
- F** **Verrouiller** le levier de coupe (A) en position haute. Relever le carter avant (C). Introduire la pile de papier par l'avant et la positionner précisément contre la butée arrière (G) et la butée latérale gauche (H).
- NL** De meshendel (A) staat in de bovenste positie **vastzetten**, beweeg de voorste veiligheidskap (C) naar boven, papierstapel inleggen, zorg ervoor dat de stapel tegen de achteraanleg (G) en de zijaanleg (H) komt te liggen.

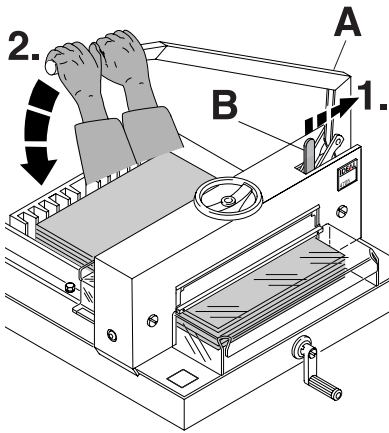
IDEAL 4705



- I La leva di taglio (A) é arretrata all punto di partenza, alzare lo schermo di sicurezza (C). Posizionare esattamente le pile di carta sul margine posteriore (G) e sul margine laterale (H).
- E La palanca de la cuchilla (A) está bloqueada en la posición superior. Bajar la tapa frontal (C) y coloque la pila de papel dentro de la máquina, asegurarse que está colocada correctamente contra el tope trasero (G) y con el tope lateral (H) de la izquierda.

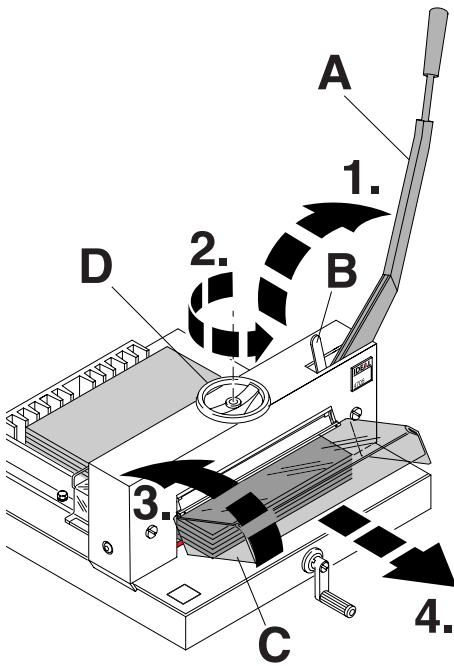


- D Handrad für Papierpressung (D) nach rechts drehen und mit einem kurzen Ruck anziehen. Papierstapel ist fixiert. Haube vorne (C) schließen.
- GB Turn the hand wheel of the paper clamp (D) to the right and pull it with a short jerk. The pile of paper is now fixed. Bring down the hand guard (C).
- F Tourner le volant de pression (D) vers la droite en insistant légèrement lorsque la presse appuie sur le papier. La pile de papier est maintenue. Abaisser le carter de protection avant (C).
- NL Handwiel voor de papierdruk (D) naar rechts draaien en met een korte ruk aantrekken. De stapel papier ligt nu vast. Kap aan de voorzijde (C) sluiten
- I Si deve serrare con una leggera pressione la manovella verso destra. La pila di carta viene fissata. Chiudere la protezione di sicurezza (C).
- E Girar el volante de mano (D) hacia la derecha y fijarlo con un ligero tirón. La pila de papel queda fijada. Cerrar la tapa de seguridad delantera (C).



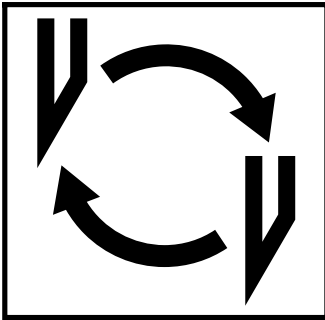
- D** Messerarreterierung (B) lösen und anschließend Messerhebel (A) mit beiden Händen nach unten ziehen
- GB** Release the blade lock (B) and move the blade lever (A) down using both hands.
- F** Déverrouiller le verrou de sécurité (B) et abaisser franchement le levier de coupe (A) à l'aide des deux mains.
- NL** Geef de mesbeveiliging (B) vrij en beweeg de meshendel (A) met twee handen naar beneden.
- I** Sciogliere l'arresto di sicurezza (B) e con entrambe le mani abbassare la leva di taglio (A).
- E** Liberar el seguro (B) y bajar la palanca de la cuchilla (A) usando las dos manos.

IDEAL 4705



- D** Nach Schneiden des Papierstapels, Messerhebel (A) in obere Ausgangsposition zurückführen, **bis der Messerhebel arretiert ist**. Handrad für Pressung (D) nach links drehen, Haube vorne (C) nach oben klappen und Papierstapel der Maschine entnehmen.
- GB** After cutting the paper move the blade lever (A) back to its top position until **the blade lever is locked**. Turn the hand wheel of the paper clamp (D) to the left. Lift up the hand guard (C) and remove the paper from the machine.
- F** Après la coupe, relever le levier de coupe (A) au maximum vers le haut **et s'assurer de l'enclenchement du verrou de sécurité**. Desserrer la presse en tournant le volant de pression (D) vers la gauche. Relever le carter de protection (C) et retirer la pile de papier.
- NL** Na het snijden van het papier de meshendel (A) naar de beginpositie bewegen tot deze **in de mesbeveiliging terechtkomt**. Draai de aan drukken (D) naar links. Beweeg de voorste veiligheidskap (C) omhoog en verwijder de gesneden stapel papier.
- I** Ripetere il taglio della pila di carta, **arretrare al punto di partenza la leva di taglio (A)**. Girare la manopola di bloccaggio (D) verso destra, alzare il schermo di sicurezza (C) verso l'alto e togliere la pila di carta dalla macchina.
- E** Después de cada corte suba la palanca (A) hasta la posición superior, **hasta que quede bloqueada**. Girar el volante de mano hacia la izquierda (D). Subir la tapa de seguridad (C) y quitar el papel de la máquina.

- Messer u. Schnittleistenwechsel •
- Blade and cutting stick replacement •
- Changement de lame et de réglette •
- Vervangen van het mes en de snijlat • Sostituzione lama di taglio •
- Cambio cuchilla y cuadradillo •



## D Läßt die Schnittqualität nach:

- Schnitttiefe überprüfen (siehe Seite 35).
- Schnittleiste überprüfen (siehe Seite 27).
- Schneidmesser schleifen oder erneuern (siehe Seite 23 - 37).

**Bei Messerhöhe kleiner 83 mm / 3,29 inch kann das Messer nicht mehr nachgeschliffen werden. Es muß ein neues Messer verwendet werden.**

Messer dürfen nur von qualifizierten Werkstätten oder vom Hersteller Krug & Priester, D -72336 Balingen geschliffen oder bezogen werden.

**⚠ Warnung! Verletzungsgefahr!**

**Das Messer ist extrem scharf!**

**Nicht ohne Messerschutz ausbauen oder transportieren!**

**Der Messerwechsel darf nur von einer geeigneten und unterwiesenen Person durchgeführt werden!**

## GB If the cutting quality decreases:

- Check the cutting depth (see page 35).
- Check the cutting stick (see page 27).
- Replace or re-grind the blade (see page 23 - 37).

**The blade cannot be ground if the blade height is less than 83 mm / 3,29 inches. A new blade must be used.**

Purchase the new blade from Krug & Priester, D -72336 Balingen only.

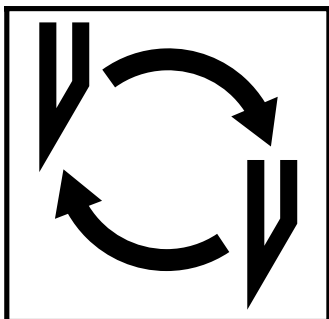
The blade may only be ground by a qualified workshop or from the manufacturer Krug & Priester, D -72336 Balingen.

**⚠ Danger! Risk of injury**

**The blade is extremely sharp. Do not dismount or transport the blade without protection. Changing the blade may only be performed by trained staff.**

- Messer u. Schnittleistenwechsel • Blade and cutting stick replacement
- Changement de lame et de réglette • Vervangen van het mes en de snijlat
- Sostituzione lama di taglio • Cambio cuchilla y cuadradillo

## IDEAL 4705



### F Si la qualité de coupe est altérée :

- Vérifier la profondeur de coupe (cf page 35).
- Vérifier la réglette (cf page 27).
- Faire affûter ou changer la lame (cf pages 24 à 37).

**Lorsque la hauteur de lame est inférieure ou égale à 83 mm / 3,29 pouces, la lame ne peut plus être réaffûtée. Utiliser une lame neuve.**

Les lames ne doivent être affûtées que dans les ateliers compétents ou être échangées contre une lame neuve disponibles au fabricant Krug & Priester, D- 72336 Balingen (nous consulter).

**⚠ Danger! Risques de blessures !**  
La lame est très coupante. Elle ne doit pas être démontée ou transportée sans protections. De plus, seul un personnel qualifié peut changer la lame.

### NL Indien de kwaliteit van het snijden te wensen overlaait.

- snijdiepte nakijken (zie p. 36)
- snijlat nakijken (zie p. 27)
- mes vervangen of laten slijpen (zie p. 24 - 37)

**Indien het mes een hoogte heeft van 83 mm / 3,29 inch kan het niet meer geslepen worden. Het mes moet worden vervangen.**

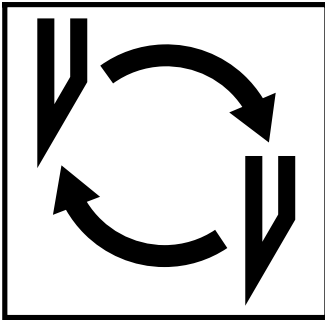
Messen mogen enkel geslepen of kopen worden door een gekwalificeerde leverancier of door de fabrikant Krug & Priester, D-72336 Balingen

**⚠ Waarschuwing! Opgeliet voor ongevallen!**

Het mes is extreem scherp!  
Demonteer of vervoer de messen niet zonder houten mesbeschermer!  
Het vervangen van de messen mag enkel toegestaan worden aan hiervoor opgeleid personeel.



- Messer u. Schnittleistenwechsel •
- Blade and cutting stick replacement •
- Changement de lame et de réglette •
- Vervangen van het mes en de snijlat • Sostituzione lama di taglio •
- Cambio cuchilla y cuadradillo •



## I Se la qualità di taglio è scadente

- Controllare la profondità di taglio (vedi pagina 36).
- Controllare il filetto di taglio (vedi pagina 27).
- Sostituire o affilare il filetto di taglio (vedi pagina 25 - 37).

**La lama non può essere affilata. Se l'altezza della lama è inferiore ai 83 mm / 3,29 inches si deve usare una nuova lama.**

La lama deve essere solamente affilata da personale qualificato o dal produttore Krug & Priester, D-72336 Balingen

La lama deve essere acquistata solamente dalla ditta Krug & Priester, D-72336 Balingen

**⚠ Attenzione! Rischio di infortunio.** La lama è estremamente tagliente. Non smontare o trasportare la lama senza protezione. La sostituzione della lama deve essere eseguita esclusivamente da personale specializzato ed addestrato a questo tipo di operazione.

## E Si la calidad del corte empeora:

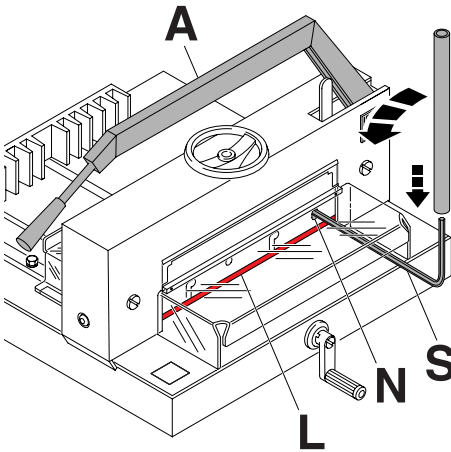
- Comprobar la profundidad del corte (véase pág. 36)
- Comprobar el cuadradillo (véase pág. 27)
- Afilar la cuchilla o cambiarla. (véase pág. 25 - 37)

**Si la altura de la cuchilla es inferior a 83 mm / 3,29 pulgadas ya no se podrá afilar. Hay que cambiarla por una nueva.** Unica y exclusivamente está permitido el afilado por talleres cualificados y/o el cambio por una cuchilla nueva disponible al fabricante Krug & Priester, D- 72336 Balingen (Alemania).

**⚠ ¡Atención! ¡Peligro de hacerse daño!** La cuchilla está muy afilada. No desmontar ni transportarla sin protección. Sólo puede realizar el cambio de la cuchilla una persona apta e instruida para ello.

- Messer u. Schnittleistenwechsel • Blade and cutting stick replacement
- Changement de lame et de réglette • Vervangen van het mes en de snijlat
- Sostituzione lama di taglio • Cambio cuchilla y cuadradillo

## IDEAL 4705



### D Messerwechsel von der Maschinen-Vorderseite aus vornehmen:

Messer mittels Messerhebel (A) auf Schnittleiste (L) absenken. Messerschraube (N) mit Spezialschlüssel (S) und aufgestecktem Verlängerungsrohr herausdrehen. (Werkzeug im Werkzeugsatz).

Messerhebel (A) nach oben führen und **arretieren**.

### GB Changing the blade must be done from the front of the machine:

Lower the blade (A) to the cutting stick (L) with the blade lever, unscrew the blade screw (N) with the special wrench and attachable extension pipe (S) (tools in the tool set). Move the blade lever (A) up and **secure it**.

### F Le changement de la lame s'effectue par l'avant du massicot :

Abaisser le levier de coupe (A) pour amener la lame en position basse, sur la réglette (L). Dévisser la vis de lame (N) l'aide de la clé spéciale et du tube (S) de rallonge (outil dans la boîte à outillage). Ramener le levier de coupe (A) en position haute jusqu'à l'**enclenchement du verrou de sécurité**.

### NL Het mes moet via de voorzijde van de machine verwijderd te worden:

Mes via meshandel (A) tot op de snijlat (L) laten zakken. Messchroef (N) met speciale sleutel (S) en met opgezette verlengstang eruit draaien. Beweeg de meshandel (A) naar rechts tot deze in de **mesbeveiliging valt**.

### I Bisogna effettuare il cambio lama dalla parte posteriore della macchina:

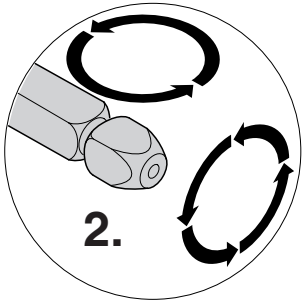
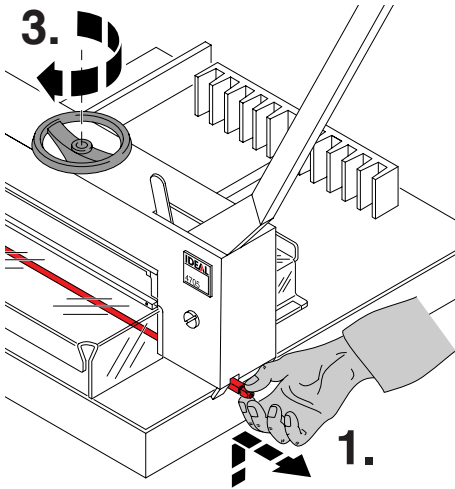
Abbasare la lama con la leva di taglio (A) finché si posiziona la lama sul filetto di taglio (N). Con una chiave speciale (S) e lasta di prolungamento svitare la vite della lama. (L'utensile si trova nella serie degli utensili). **Arretrare** la leva di taglio (A).

### E El cambio de cuchilla debe realizarse frontalmente en la máquina.

Bajar la cuchilla mediante la palanca (A) hasta el cuadradillo (L). Destornillar el tornillo de la cuchilla (N) mediante la llave especial (S) y el tubo de prolongación plegable. Mueva la palanca de la cuchilla (A) hacia arriba y **asegurarla**.

- Messer u. Schnittleistenwechsel •
- Blade and cutting stick replacement •
- Changement de lame et de réglette •
- Vervangen van het mes en de snijlat • Sostituzione lama di taglio •
- Cambio cuchilla y cuadradillo •

# IDEAL



## D Schnittleiste überprüfen:

Schnittleiste mit der Hand anheben, und herausziehen (1.).

Schnittleiste drehen, wenden oder bei Bedarf austauschen (2.). (Die Schnittleiste kann acht mal verwendet werden).

**Handrad nach rechts drehen, bis Pressung ganz geschlossen ist (3.)**

## GB Check the cutting stick:

Lift the cutting stick by hand and pull it out (1.). If needed the cutting stick can be turned or exchanged. (The cutting stick can be used eight times).

**Turn the hand-wheel to the right until the clamp is completely closed (3.).**

## F Vérifier la réglette :

Soulever la réglette et la retirer (1.).

Tourner la réglette ou bien la remplacer si nécessaire (2.) (la réglette peut être utilisée 8 fois).

**Tourner le volant (3.) vers la droite jusqu'à ce que la presse soit bloquée.**

## NL Snijlat nakijken:

Snijlat optillen en eruit trekken (1.).

Draai, keer of vervang ze (2.). (de snijlat kan 8 x gedraaid worden).

**Draai de handknop naar rechts, totdat de klem volledig gesloten is (3.)**

## I Controllare il filetto di taglio:

Sollevarlo manualmente la stecca di battuta ed estrarla (1.). Il Filetto di taglio può essere ruotato in modo da usarla 8 volte (2.). **Bloccare il pressino girare la manopola verso sinistra (3.).**

## E Comprobar el cuadradillo:

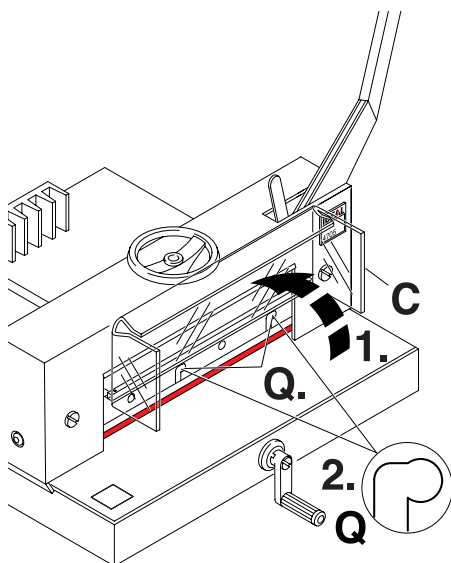
Levantar el cuadradillo con la mano y sacarlo (1.). Si necesita un listón de corte puede girarlo o cambiarlo (2.)

(el listón de corte puede utilizarse hasta 8 veces).

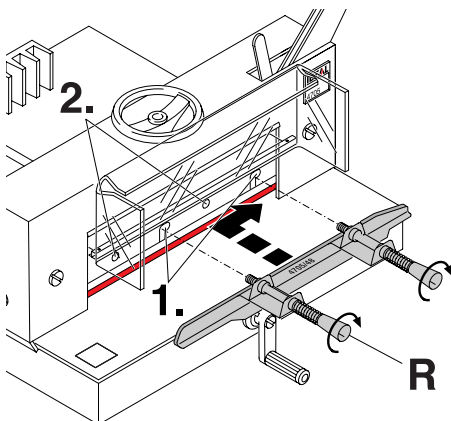
**Girar el volante de mano hacia la derecha hasta que el pión quede totalmente cerrado (3.).**

- Messer u. Schnittleistenwechsel • Blade and cutting stick replacement
- Changement de lame et de réglette • Vervangen van het mes en de snijlat
- Sostituzione lama di taglio • Cambio cuchilla y cuadradillo

## IDEAL 4705

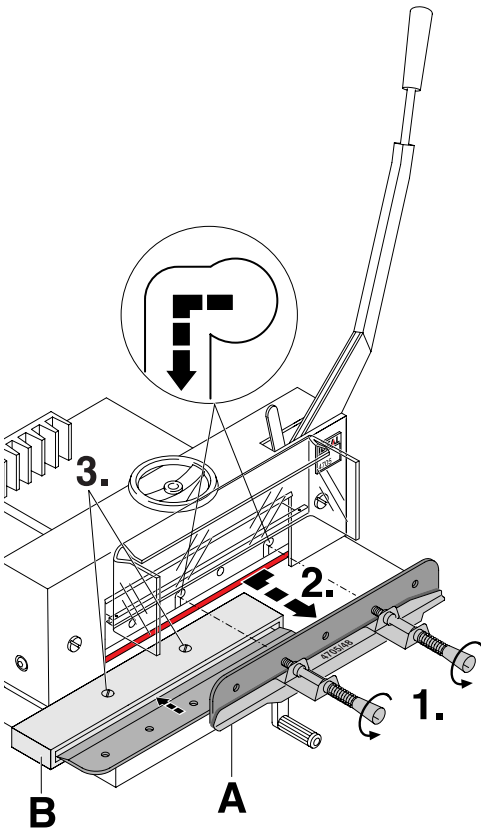


- D** Haube vorne (**C**) nach oben klappen (1.). 2 Messerschrauben an den Langlöchern (**Q**) herausdrehen (2.).
- GB** Lift front guard (**C**) (1.) and remove 2 blade screws on the elongated holes (**Q**) (2.).
- F** Relever le carter de protection avant (**C**) (1.). Dévisser les deux vis de lame des trous oblongs (**Q**) (2.).
- NL** Til de voorste veiligheidskap omhoog (**C**) (1.) en verwijder de 2 imesschroeven uit de lange openingen (**Q**) in de mesbalk (2.).
- I** Alzare lo schermo di sicurezza verso lalto (**C**) (1.). Rimuovere le due viti con il muso lungo dalla lama (**Q**). (2.).
- E** Subir la tapa frontal (**C**) (1.) y quite los 2 tornillos de la cuchilla. Coloque los tiradores en los agujeros abiertos (**Q**) (2.).



- D** Messerwechsellvorrichtung (**R**) ansetzen und mit den Griffen **fest** am Messer verschrauben (1.). Restliche Messerschrauben herausdrehen (2.).
- GB** Attach the blade changing tool (**R**) to the blade and screw **tightly** (1.). Remove the remaining blade screws (2.).
- F** Mettre en place le dispositif de changement de lame (**R**) e serrer à la lame **énergiquement** (1.). Dévisser et enlever les vis de lame restantes (2.).
- NL** Monteer de meswisselset (**R**) in het mes, en draai deze **goed vast** (1.). Verwijder de rest van de mesbouten (2.).
- I** Fissare l'utensile della lama (**R**), é avvitarlo **fortemente** nel suo alloggiamento con le maniglie (1.). Rimuovere le rimanenti vite (2.).
- E** Fijar la herramienta de cambio de cuchilla (**R**) a la cuchilla y atornillar **firmemente** (1.). Quite los tornillos que quedan en la cuchilla (2.).

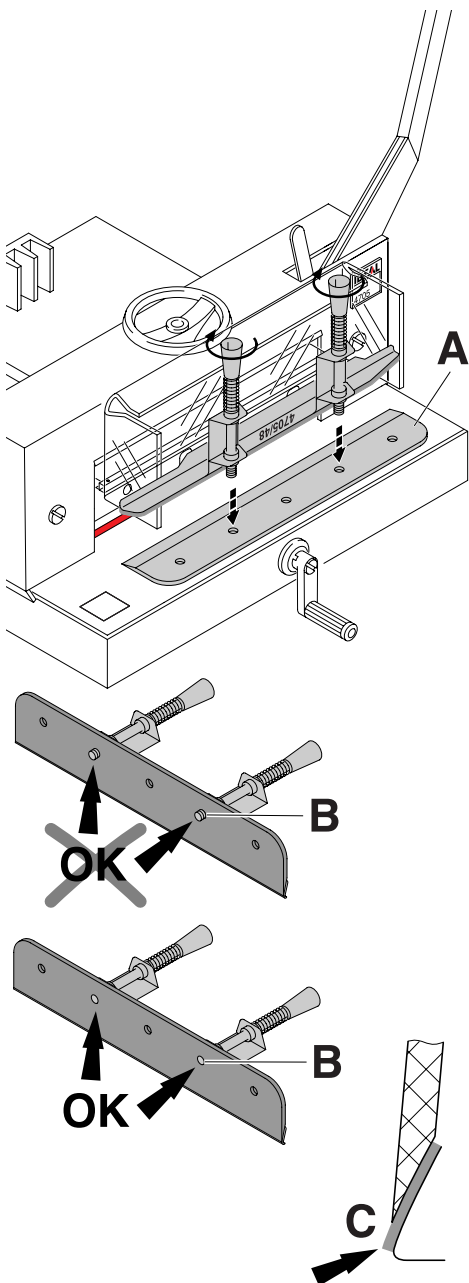
- Messer u. Schnittleistenwechsel •
- Blade and cutting stick replacement •
- Changement de lame et de réglette •
- Vervangen van het mes en de snijlat • Sostituzione lama di taglio •
- Cambio cuchilla y cuadradillo •



- D Die Griffe der Messerwechsellvorrichtung (A) eine Umdrehung nach links drehen (1.).** Das Messer mit Messerwechsellvorrichtung (A) nach links schieben und nach unten entnehmen (2.). Messer in den dafür vorgesehenen Messerkasten (B) legen und festschrauben (3.).
- GB Turn the grips on the blade changing tool one complete turn (1.).** Push the blade and blade changing tool (A) to the left and lower to remove (2.). Place the blade into the blade carrier (B) and screw it into place (3.).
- F Tourner les poignées du dispositif de changement de lame d'un tour vers la gauche (1.).** A l'aide du dispositif de changement de lame (A), glisser la lame vers la gauche, puis vers le bas pour la retirer (2.). Déposer la lame dans son étui de protection en bois (B) et la visser (3.).
- NL Draai de handgrepen op de meswisseltool (A) één keer volledig rond (1.).** Schuif het mes en de meswisseltool (A) naar links en naar beneden om te kunnen verwijderen (2.). Plaats het mes in de meshouder (B) en schroef hem vast (3.).
- I Ruotare le manopole dell'utensile cambio lama di un giro completo (1.).** Spingere lama e utensile porta lama (A) a sinistra e in basso per rimuoverli (2.). Mettere poi la lama nella cosiddetta cassetta (B) e avvitare (3.).
- E Dar a los pomos del dispositivo para cambio de la cuchilla (A) una vuelta entera hacia la izquierda (1.).** Desplazar la cuchilla junto con el dispositivo de cambio de la cuchilla (A) hacia la izquierda y sacarla moviéndola hacia abajo (2.). Colocar la cuchilla en el portacuchillas (B) y apretar los tornillos en su lugar (3.).

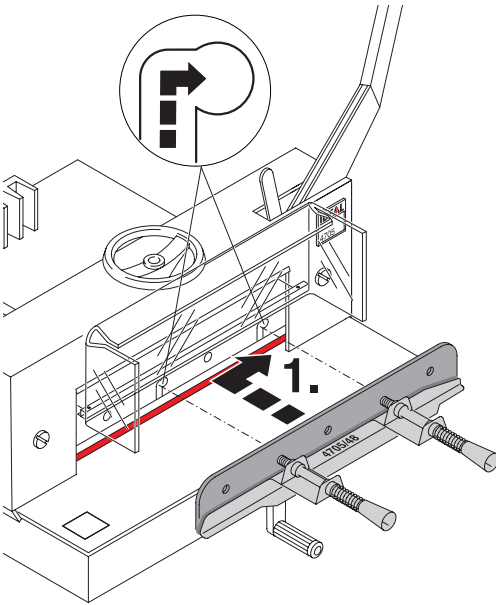
- Messer u. Schnittleiste/wechsel • Blade and cutting stick replacement
- Changement de lame et de réglette • Vervangen van het mes en de snijlat
- Sostituzione lama di taglio • Cambio cuchilla y cuadradillo

## IDEAL 4705



- D** Austauschmesser vorsichtig aus Messerkasten nehmen und mit Messerwechsell-einheit verschrauben! **(A)**.
- Gewinde des Handgriffes dürfen nicht hinten am Messer überstehen! **(B)**.
  - Messerschneide muß abgedeckt sein! **(C)**.
- ⚠ Warning! Verletzungsgefahr!**
- GB** Take the exchange blade carefully out of the blade box and screw it to the blade changing tool **(A)**.
- The headless screws must not overlap the blade! **(B)**.
  - blade must be covered! **(C)**.
- ⚠ Danger! Risk of injury!**
- F** Sortir prudemment la lame de rechange de son étui. Visser les poignées du dispositif de changement de lame sur sur la lame neuve **(A)**.
- Le pas de vis des poignées ne doit pas dépasser à l'arrière de la lame. **(B)**.
  - La partie coupante de la lame doit être recouverte **(C)**!
- ⚠ Danger ! Risques de blessures !**
- NL** Neem het nieuwe of geslepen mes voorzichtig uit de houten mesbeschermer en schroef het in het mesvervangset **(A)**.
- De koploze schroeven mogen niet uit het mes uitsteken **(B)**.
  - bedek het mes **(C)**
- ⚠ Waarschuwing! !!Opgelet kans op letsel!**
- I** Avvitare la lama di sostituzione all'utensile di sostituzione lama come segue **(A)**:
- Le viti non devono sporgere dalla lama **(B)**.
  - la lama deve essere coperta **(C)**.
- ⚠ Attenzione! Rischio di infortunio!**
- E** Cierre el pisón. Para sacar la cuchilla de recambio de la caja, cogerla con cuidado y atornillarla con el dispositivo de cambio de cuchilla **(A.)**.
- Los tornillos de los pomos no deben traspasar la cuchilla **(B)**.
  - El filo de la cuchilla ha de estar cubierto **(C.)**.
- ⚠ ¡Atención! ¡Peligro de hacerse daño!**

- Messer u. Schnittleistenwechsel •
- Blade and cutting stick replacement •
- Changement de lame et de réglette •
- Vervangen van het mes en de snijlat •
- Sostituzione lama di taglio •
- Cambio cuchilla y cuadradillo •



**D** Austauschmesser mit aufgeschraubter Messerwechsellvorrichtung ganz nach oben und nach rechts in den Messerträger schieben (1.) (siehe Bild A) dabei die beiden Federn nach hinten drücken. Das Drücken der beiden Federn ist nur nötig, wenn ein nachgeschliffenes Messer eingebaut wird (siehe Bild B).

**GB** Place the blade to be exchanged, using the blade changing tool, into the blade carrier and push to the top and to the right.(1.) (see picture A) while doing so push both springs back.

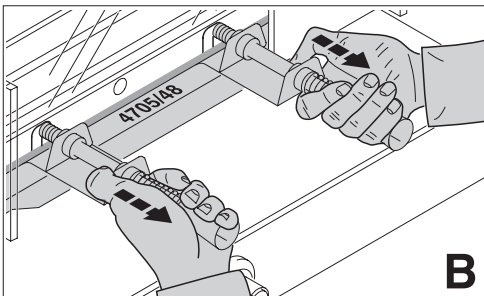
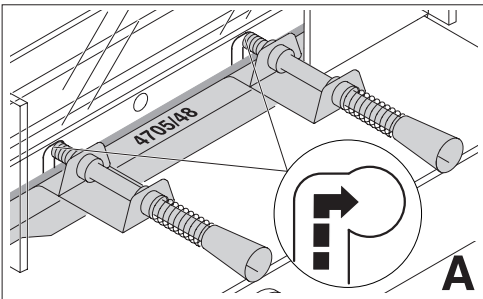
It is only necessary to push back the springs if a polished blade is to be exchanged (see picture B).

**F** Introduire, le plus haut possible et puis à la droite, la lame neuve avec le dispositif de changement de lame dans le porte-lame (1.) (voir illustration A). Pour ce faire, pousser les ressorts vers l'arrière. Il est nécessaire d'appuyer sur les 2 ressorts uniquement lorsque l'on remonte une lame affûtée (voir image B).

**NL** Nieuwe mes met beschermhouder (1.) helemaal naar boven en rechts in de sleuven schuiven (zie afbeelding A) en duw tegelijkertijd beide veren naar achter. Het is alleen nodig om de veren in te drukken als het gepolijste mes vervangen wordt (zie afbeelding B).

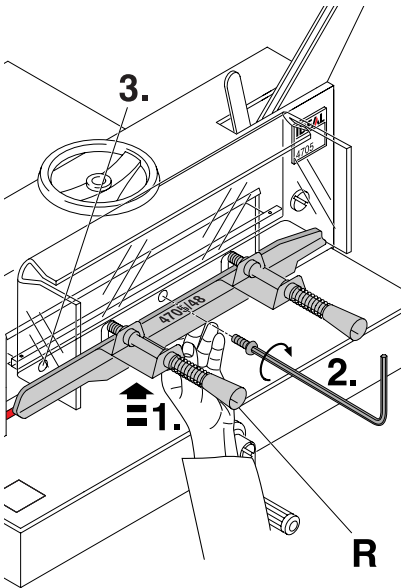
**I** Posizionare la lama da sostituire, con l'utensile di sostituzione lama e montarlo adestra (1.) (vedi foto A). Nel frattempo spingere indietro le molle. E' necessario solamente spostare indietro le molle nel caso in cui una lama affilata dev'essere sostituita. (vedi foto B).

**E** Colocar la cuchilla de recambio junto con el dispositivo de cambio en el portacuchillas hasta arriba y a la derecha del todo (1.) (véase imagen A) apretando ambos muelles hacia atrás. Sólo es necesario apretar los muelles hacia atrás para cambiar la cuchilla. (véase imagen B).



- Messer u. Schnittleistenwechsel • Blade and cutting stick replacement
- Changement de lame et de réglette • Vervangen van het mes en de snijlat
- Sostituzione lama di taglio • Cambio cuchilla y cuadradillo

## IDEAL 4705

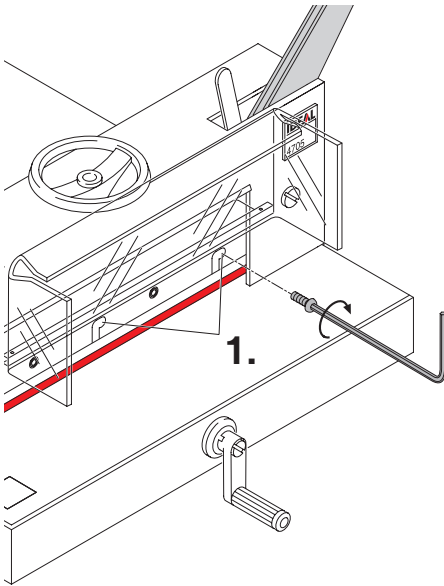


- D** Mit der einen Hand die Messerwechselvorrichtung nach oben drücken (1.). Mit der anderen Hand die mittlere Messerschraube zuerst leicht festschrauben (2.), danach die linke Messerschraube leicht festschrauben (3.). Messerwechselvorrichtung (R) entfernen (Griffe losdrehen).
- GB** Push the blade changing tool to the top with your hand (1.). First, lightly tighten the middle blade screw with your other hand (2.) and then lightly tighten the left screw (3.). Remove the blade changing tool (R) (unscrew the handles).
- F** Pousser le dispositif de changement de lame vers le haut avec une main. (1.) Avec l'autre, visser d'abord la vis de lame du milieu et la serrer légèrement (2.), puis le vis de gauche (3.). Retirer le dispositif de changement de lame (R). (Dévisser les poignées).
- NL** Duw het meswisselgereedschap naarboven met de een hand (1.). Met de andere hand de middelste messchroef licht vastdraaien (2.), daarna de messchroef links licht vastschroeven (3.). Meswisselgereedschap (R) verwijderen. (messchroef).
- I** Spingere in alto l'utensile di cambio lama con la mano (1.) e stringere leggermente la vite centrale con l'altra mano (2.), poi stringere la vite sinistra (3.). Rimuovere l'utensile (R) svitando le manopole.
- E** Con una mano, empujar el dispositivo para cambio de la cuchilla hacia arriba (1.). Con la otra mano, primero atornillar ligeramente el tornillo mediano de la cuchilla (2.), y posteriormente atornillar ligeramente el tornillo izquierdo de la cuchilla (3.). Retirar el dispositivo para cambio de la cuchilla (R.). Sacar las manetas de la cuchilla.

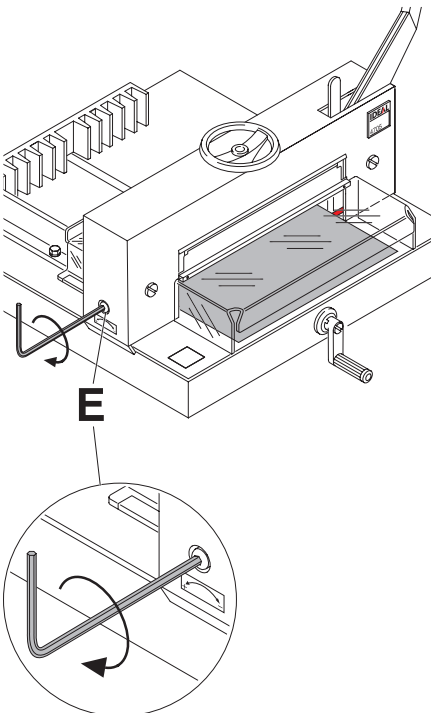


- Messer u. Schnittleistenwechsel •
- Blade and cutting stick replacement •
- Changement de lame et de réglette •
- Vervangen van het mes en de snijlat • Sostituzione lama di taglio •
- Cambio cuchilla y cuadradillo •

# IDEAL



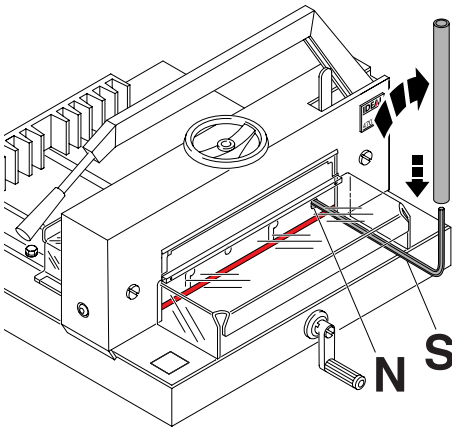
- D** 2 Messerschrauben (1.) an den Langlöchern leicht festschrauben.
- GB** Lightly tighten the 2 blade screws on the elongated holes (1.).
- F** Fixer les deux vis de lame dans les trous à lumière et les serrer légèrement (1.).
- NL** De 2 messchroeven (1.) in de langwerpige gaten licht vastschroeven
- I** Stringere leggermente le 2 viti nei fori allungati (1.).
- E** Atornillar ligeramente los 2 tornillos de la cuchilla (1.) en los agujeros oblongos.



- D** Die Messerverstellschraube (E) ganz nach rechts (-) drehen.
- GB** Turn the knob for blade depth adjustment (E) completely to the right (-).
- F** Tourner la vis de réglage de profondeur de la lame (E) entièrement vers la droite (-).
- NL** De mesverstelschroef (E) geheel naar rechts (-) draaien.
- I** Ruotare la vite di regolazione lama (E) completamente a destra (-).
- E** Girar el tornillo de ajuste de la cuchilla (E) hacia la derecha del todo (-).

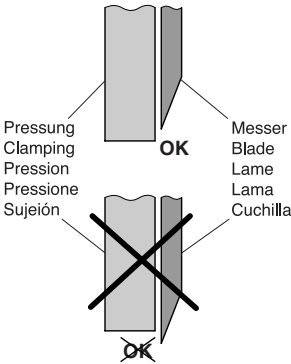
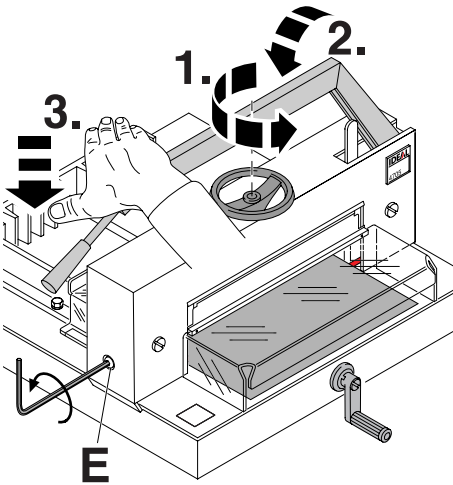
- Messer u. Schnittleistenwechsel • Blade and cutting stick replacement
- Changement de lame et de réglette • Vervangen van het mes en de snijlat
- Sostituzione lama di taglio • Cambio cuchilla y cuadradillo

## IDEAL 4705



- D** Messer mittels Messerhebel (**A**) auf Schnittleiste (**L**) absenken. Rechte Messerschraube (**N**) mit Spezialschlüssel (**S**) und aufgestecktem Verlängerungsrohr leicht festdrehen.
- GB** Lower the blade (**A**) to the cutting stick (**L**) with the blade lever, lightly tighten the right blade screw (**N**) with the special wrench and attachable extension pipe (**S**).
- F** Abaisser le levier de coupe (**A**) pour amener la lame en position basse, sur la réglette (**L**). Visser la vis de lame légèrement (**N**) à droite à l'aide de la clé spéciale et du tube (**S**) de rallonge.
- NL** Mes door middel van meshandel (**A**) laten zakken tot op de snijlat (**L**). Rechter messchroef (**N**) met speciale sleutel (**S**) en verlengstuk licht vastdraaien
- I** Abbasare la lama con la leva di taglio (**A**) finché si posiziona la lama sul fileto di taglio (**N**). Con una chiave speciale (**S**) e lasta di prolungamento svitare leggermente la vite destra della lama e serrare.
- E** Bajar la cuchilla mediante la palanca (**A**) hasta el cuadradillo (**L**). Tornillar el tornillo de la cuchilla derecha suavemente (**N**) mediante la llave especial (**S**) y el tubo

- Messer u. Schnittleistenwechsel •
- Blade and cutting stick replacement •
- Changement de lame et de réglette •
- Vervangen van het mes en de snijlat • Sostituzione lama di taglio •
- Cambio cuchilla y cuadradillo •



## D Schnitttiefe überprüfen:

Pressung öffnen, Handrad nach links drehen (1.). Alle Werkzeuge entfernen und 1 Blatt Papier auf die ganze Breite des Schneidbereichs legen.

- Messerhebel bis zum Anschlag nach unten bewegen (2.).
- Bei leichtem Druck auf den Messerhebel (3.) die Messertiefgangsverstellung (E) so lange nach links (+) drehen, bis das Papier über die ganze Breite durchgeschnitten wird.  
(1 Umdrehung = 1,75 mm)

**⚠ Warnung! Das Messer muß immer durch den Preßbalken abgedeckt sein! Verletzungsgefahr! (Siehe Bild links unten).**

## GB Check the cutting depth:

Open the clamp and turn the hand-wheel to the left (1.). Remove all tools and place 1 sheet of paper along the entire cutting length.

- Lower the blade lever as far as it will go (2.).
- Press the blade holder (3.) lightly and turn the knob for blade depth adjustment (E) to the left (+) until the paper is cut along the entire width.  
(1 turn = 1,75 mm)

**⚠ Danger! Blade must always be covered by the clamping bar. Risk of injury! (see picture below on the left).**

## F Vérifier la profondeur de coupe :

Remonter la presse en tournant le volant vers la gauche (1.).

Eloigner tous les outils et placer une feuille de papier sur l'ouverture de coupe.

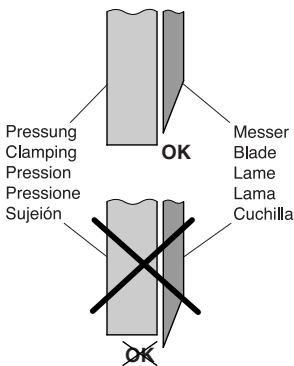
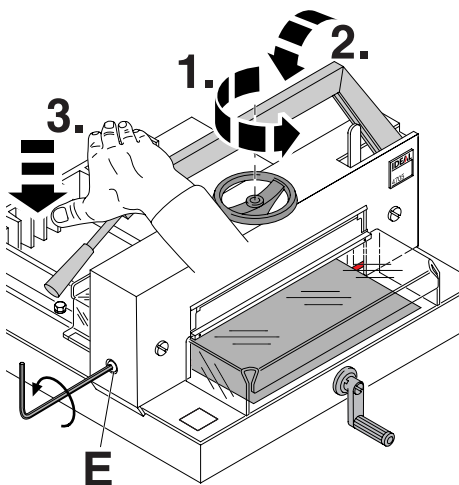
- Abaisser le levier de coupe jusqu'en butée (2.).
- Appuyer légèrement sur le levier de coupe (3.) en tournant la vis de réglage de profondeur (E) vers la droite (+) jusqu'à ce que la feuille soit coupée sur toute sa largeur (1 tour = 1,75 mm).

**⚠ Danger !**

**La lame doit toujours être recouverte par la presse (voir schéma ci-contre). Risques de blessures !**

- Messer u. Schnittleistenwechsel • Blade and cutting stick replacement
- Changement de lame et de réglette • Vervangen van het mes en de snijlat
- Sostituzione lama di taglio • Cambio cuchilla y cuadradillo

IDEAL 4705



## NL Snijdiepte nakijken:

Open de klem en draai het handwiel naar links (1.). Verwijder alle gereedschap en leg 1 vel papier langs de volledige snijlengte.

- Bladhandel tot de aanslag naar beneden duwen (2.).
- Door een licht druk op de meshandel (3.) de mesdiepte-instelling (E) zo lang naar links (+) draaien, totdat het papier over de volle breedte doorgesneden wordt. (1 draai = 1,75 mm)

**⚠ !!! GEVAAR !!!!**

Mes moet altijd beschermt zijn door de persbalk (zie tekening links onder) kans op letsel !

## I Controllare la profondità di taglio:

Aprire il pressino ruotando la ruota a sinistra (1.). Rimuovere tutti gli utensili e mettere un foglio sotto tutta la lama.

- Abbassare la lama fino a fondo corsa (2.).
- Premere leggermente la leva (3.) e ruotare le vite di regolazione della lama (E) a sinistra (+) fino a che il foglio non viene tagliato in tutta la sua lunghezza. (1 giro = 1,75 mm)

**⚠ Attenzione!**

La lama deve essere sempre coperta dalla barra di bloccaggio rischio di infortunio! (Vedi figura a lato).

## E Comprobar la profundidad del corte:

Abbrir el pisón girando el volante de mano hacia la izquierda (1.).

Retirar todas las herramientas y colocar 1 hoja de papel a lo largo de toda la longitud de corte.

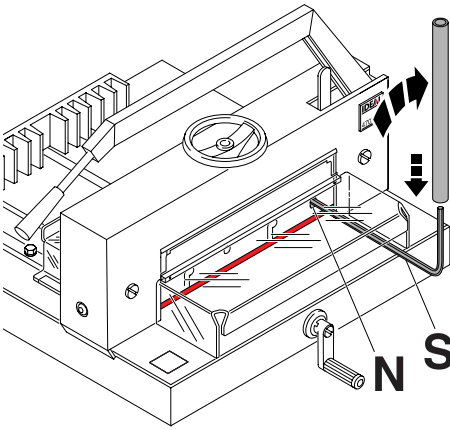
- Bajar la palanca de la cuchilla hasta el tope (2.).
- Girar el ajuste de la cuchilla (E) hacia la izquierda (+) presionando al mismo tiempo ligeramente la palanca de la cuchilla, hasta que el papel quede cortado en su totalidad (1 giro = 1,75 mm).

**⚠ Peligro!**

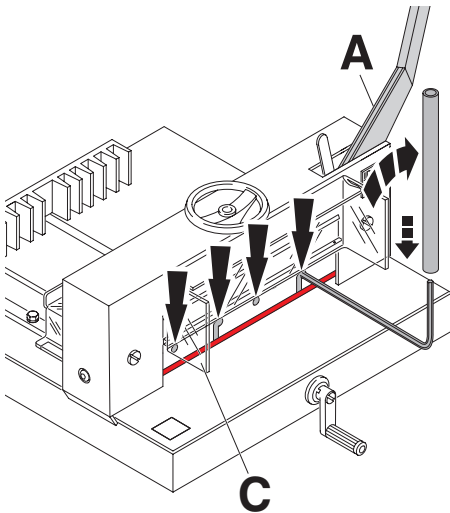
La cuchilla debe estar siempre cubierta por el pisón ¡Peligro de hacerse daño! (Ver la figura de la izquierda).

- Messer u. Schnittleistenwechsel •
- Blade and cutting stick replacement •
- Changement de lame et de réglette •
- Vervangen van het mes en de snijlat • Sostituzione lama di taglio •
- Cambio cuchilla y cuadradillo •

# IDEAL



- D** Messerschraube (N) mit Spezialschlüssel (S) und aufgestecktem Verlängerungsrohr festziehen.
- GB** Tighten the blade screw (N) with the special wrench and attachable extension pipe (S).
- F** Visser la vis de lame (N) l'aide de la clé spéciale et du tube (S) de rallonge.
- NL** Messchroef (N) met speciale sleutel (S) en opgezet verlengstuk vastdraaien.
- I** Con una chiave speciale (S) e lasta di prolungamento avvitare la vite della lama (N).
- E** Tornillar el tornillo de la cuchilla (N) mediante la llave especial (S) y el tubo de prolongación plegable.



- D** Messerhebel (A) nach oben führen und **arretieren**, Haube vorne (C) nach oben klappen, restliche 4 Messerschrauben festziehen.
- GB** Move the blade lever (A) up and **secure it**. Lift front guard (C). Tighten the remaining 4 screws.
- F** Ramener le levier de coupe (A) en position haute jusqu'à **l'enclenchement du verrou de sécurité**. Relever le carter de protection avant (C). Visser les 4 vis de lame restantes.
- NL** Beweeg de meshendel (A) naar rechts tot deze in de **mesbeveiliging valt**. Til de voorste veiligheidskap omhoog (C). De laatste 4 messchroeven vast draaien
- I** **Arretrare** la leva di taglio (A). Alzare lo schermo di sicurezza verso l'alto (C). Le viti rimanenti dovrebbero essere avitate.
- E** Mueva la palanca de la cuchilla (A) hacia arriba y **asegurarla**. Subir la tapa frontal (C). Entonces es atornillar los 4 tornillos restantes.

- Wartung und Pflege • Maintenance and cleaning •
- Maintenance et entretien • Onderhoud • Manutenzione e pulizia •
- Limpieza y mantenimiento •

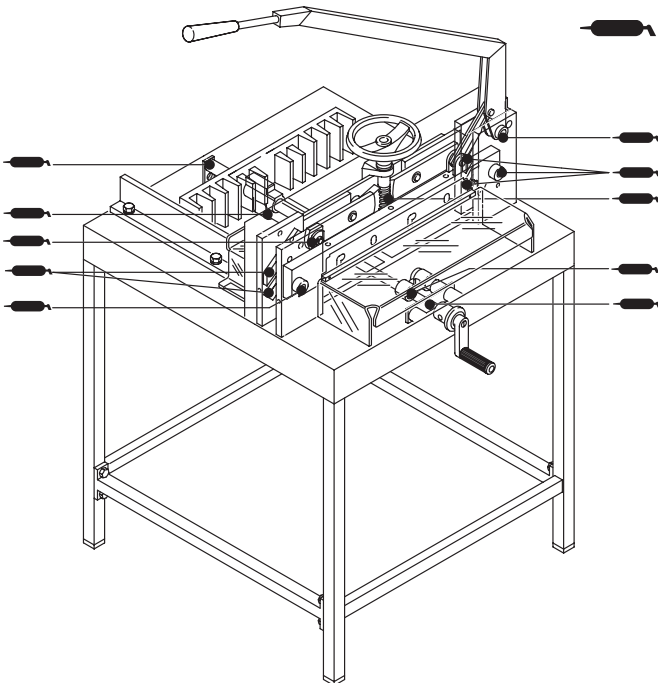
**IDEAL 4705**



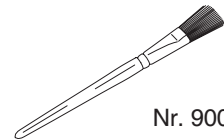
- D** Wartungsarbeiten dürfen nur von geeigneten und entsprechend geschulten Mitarbeitern durchgeführt werden.
- GB** Maintenance work may only be performed by trained staff.
- F** Les travaux d'entretien ne doivent être exécutés que par un personnel qualifié ayant reçu une formation adéquate.
- NL** Het onderhoud mag alleen door bekwaam en opgeleid personeel worden verricht.
- I** Il lavoro di sostituzione deve essere eseguito solo da personale precedentemente addestrato e specializzato a questo tipo di intervento.
- E** Los trabajos de mantenimiento deben realizarse solamente por personal competente y adecuadamente instruido.

- D** Von Zeit zu Zeit müssen alle beweglichen Teile geschmiert werden. (Nicht harzende Fette verwenden). Diese Teile bitte vorher von Papierstaub und alten Fettresten reinigen.

 = Schmierstellen an der Maschine.



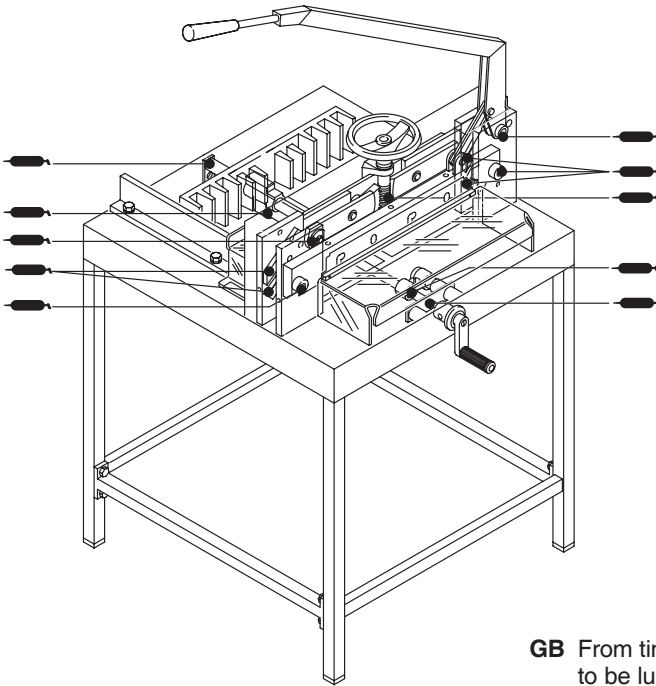
Nr. 9003 233



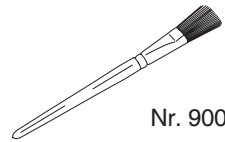
Nr. 9001 828

- Wartung und Pflege • Maintenance and cleaning •
- Maintenance et entretien • Onderhoud • Manutenzione e pulizia •
- Limpieza y mantenimiento •


# IDEAL



Nr. 9003 233

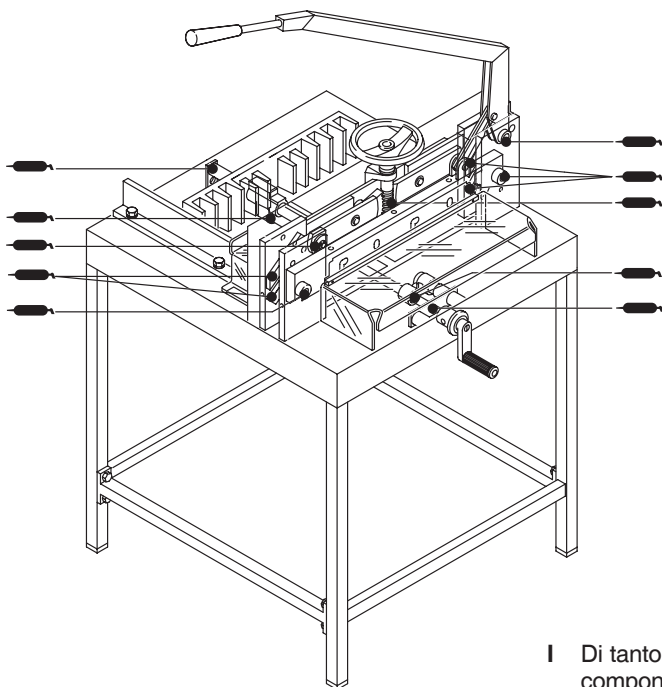


Nr. 9001 828

- GB** From time to time all movable parts have to be lubricated. (Use non-resinous grease). All paper and dust should be removed, as well as and grease.  
 —  = Greasing points on the machine.
- F** Graisser de temps en temps les parties mobiles : axe du levier, glissières et galets du porte-lame, axe et vis de la butée arrière, dispositif de pression (ne pas utiliser de graisse qui durcit). Nettoyer et dépeussier auparavant ces éléments.  
 —  = points de graissage de la machine.
- NL** Van tijd tot tijd dienen alle bewegende onderdelen gesmeerd te worden. (gebruik een niet hard wordend vet). Deze onderdelen eerst vet en vuil vrij maken.  
 —  = Smeerpunten op de machine.

- Wartung und Pflege • Maintenance and cleaning •
- Maintenance et entretien • Onderhoud • Manutenzione e pulizia •
- Limpieza y mantenimiento •



## IDEAL 4705



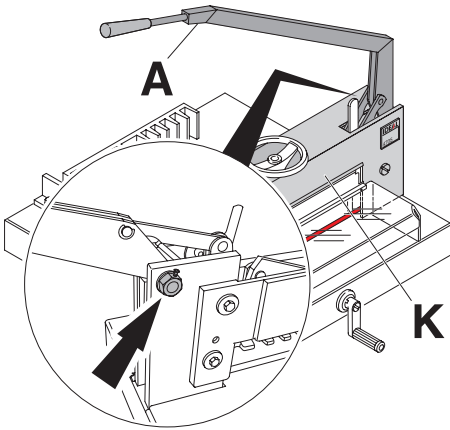
Nr. 9003 233



Nr. 9001 828

- I** Di tanto in tanto ingrassare ogni componente mobile. (Con un grassi non resinosi). Prima della manutenzione spolverare ogni componente da polvere di carta oppure da grassi.
-  = punti di ingrassaggi
- E** De vez en cuando todas las partes móviles deben ser engrasadas con grasa enbrisante (utilizar sin resina ). Todo el papel y la suciedad debe quitarse así como la grasa antigua.
-  = Puntos de engrase de la máquina.





- D** Der Messerhebel (A) darf nicht selbstständig nach unten fallen. Gegebenfalls Sechskantmutter nachziehen. Abdeckhaube (K) entfernen, die 2 Schrauben (P) der Abdeckhaube herausdrehen (1.). Schraube am Handrad lösen (2.) und Handrad für Pressung abnehmen (3.). Messerarretierung lösen (4.) Messerhebel etwas nach links stellen (5.), dann Abdeckhaube (6.) abnehmen. **Bei Bedarf:** Messertiefgangsverstellung (E) nach rechts drehen, wenn die Messerverstellschraube verstellt wurde muß sie in die ursprüngliche Lage zurückgedreht werden oder der Messertiefgang neu eingestellt werden. (Siehe Seite 35).

- GB** The blade lever (A) should never fall automatically. If necessary tighten the hexagon screw. Remove the cover (K), Remove the two screws (P) on the cover (1.). Loosen the screw on the hand wheel (2.) and remove it (3.). Release the blade lock (4.) and move the blade lever slightly to the left (5.). Remove the cover (6.).

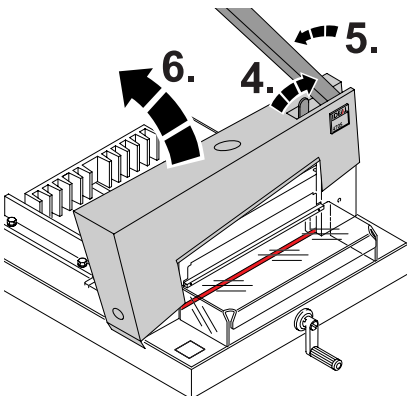
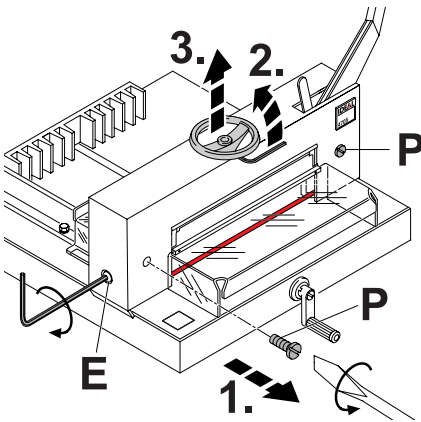
**If required:**

Turn the screw for blade depth adjustment (E) to the right. If the setting on the adjustment screw is altered then it must be turned back to its original position or the blade depth adjustment must be readjusted. (see page 35)

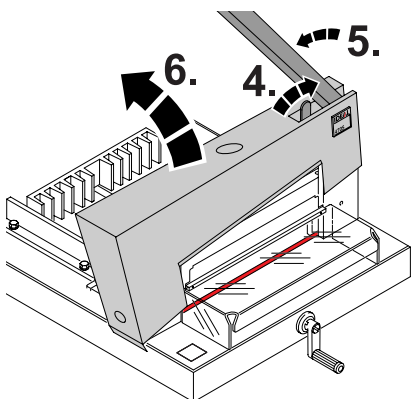
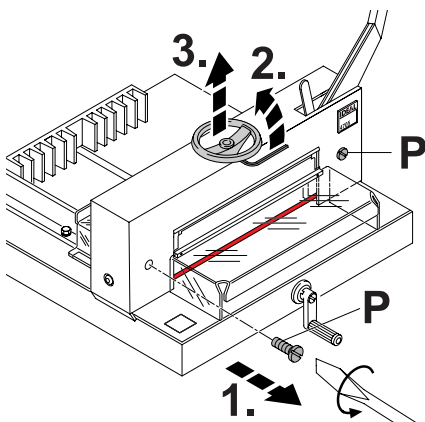
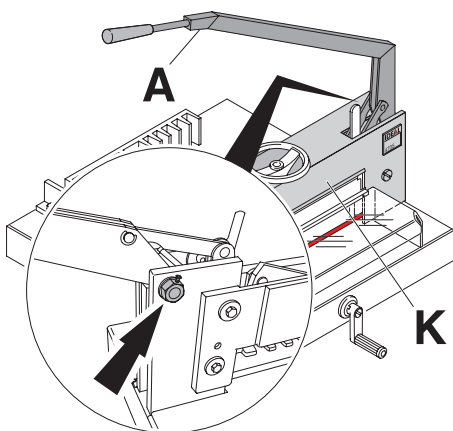
- F** Le levier de coupe ne doit pas s'abaisser tout seul. Sinon resserrer la vis de maintien du levier. (Déposer le carter métallique (K), Dévsser les 2 vis du carter métallique (1.) (P), puis la vis retenant le volant de pression (2.). Déposer le volant de presse (3.). Déverrouiller le verrou de sécurité (4.) et tirer le levier de coupe (5.), légèrement vers la gauche. Retirer le carter (6.).

**Si besoin :**

Tourner la vis de réglage de profondeur (E) vers la droite. Si la vis de réglage a été dérégulée, a remettre dans sa position d'origine, ou régler à nouveau la descente de la lame (voir page 35).



**IDEAL 4705**



**NL** Het meshandel (A) mag nooit uit zichzelf naar beneden vallen. Wanneer nodig de zeskantmoer vastdraaien (verwijder de bovenkap (K) verwijder de 2 schroeven (P) van de bovenkap (1.) Schroef op handwiel losmaken (2.) en drukhandwiel eraf halen (3.). Mesblokkering losmaken (4.). Meshandel iets naar links zetten (5.) dan afdekkap (6.) verwijderen.

**Naar behoefte:**

Draai de schroef om de diepte-instelling van het blad (E) naar rechts. Indien de positie van de schroef voor het instellen van het mes anders werd veranderd, dan moet die in de oorspronkelijke positie worden teruggezet of de diepgang van het mes moet opnieuw worden ingesteld. (zie pagina 36)

**I** La leva di taglio non deve abbassarsi da sola. Se succede serrare la madre vite. Togliere la carrozzeria (K), Togliere le due vite (P) dalla carrozzeria (1.). Svitare la vite della manovella (2.) e togliere la manovella per la pressione (3.). Sciogliere l'arresto di sicurezza (4.). Portare la leva di taglio verso sinistra (5.), poi togliere la carrozzeria (6.).

**Se necessario:**

ruotare la vite di incidenza lama a destra (E). Se le regolazione non è corretta riportare la vite in posizione originale e ripetere procedure regolazione lama (ved. pag. 36)

**E** La palanca de la cuchilla (A) nunca debe caer automáticamente. Si es necesario apretar el tornillo hexagonal quitar la cubierta (K) Quite los tornillos (P) de la cubierta (1.). Aflojar el tornillo del volante (2.) de mano y retirarlo (3.). Libere el seguro de la cuchilla (4.). Mueva la palanca de la cuchilla (5.) hacia la izquierda. Quite la cubierta (6.).

**En caso necesario:**

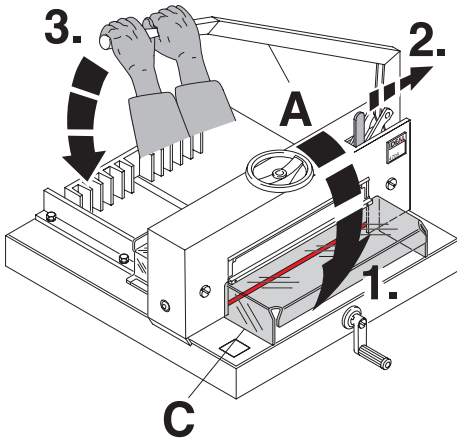
Gire el ajuste de la cuchilla (E) hacia la derecha. En caso de que se haya ajustado anteriormente el tornillo de ajuste hay que devolverlo a su posición inicial y/o volver a ajustar el ajuste de la cuchilla (véase pag.36).

- Mögliche Störungen • Possible malfunction • Incidents éventuels •
- Mogelijke storingen • Possibile malfunzionamento •
- Posibles fallos de funcionamiento •

# IDEAL



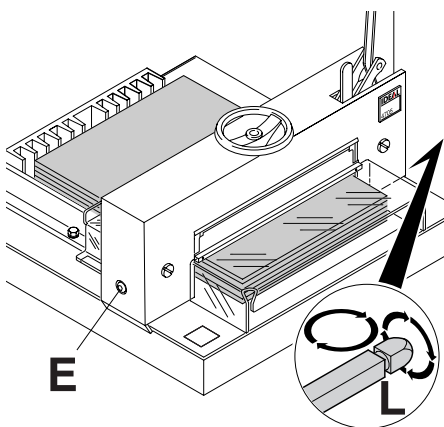
- D** Maschine funktioniert nicht!
- GB** Machine does not function!
- F** Le massicot ne fonctionne pas!
- NL** De machine werkt niet!
- I** La macchina non funziona:
- E** La máquina no funciona.



- D** Schnitt kann nicht ausgelöst werden.
  - Haube vorne (C) schließen (1.)
  - Messerarretierung lösen (2.), Handhebel (A) mit beiden Händen nach unten ziehen (3.).
- GB** Cut cannot be made.
  - Close the front cover (C) (1.)
  - Release the blade lock (2.) and pull down the hand lever (A) with both hands (3.).
- F** Déclenchement de la coupe impossible.
  - Refermer le carter avant (C) (1.)
  - Désenclencher le verrou de sécurité, puis abaisser le levier de coupe (A) à l'aide des deux mains (3.).
- NL** Er kan niet gesneden worden.
  - Sluit de voorste kap (C) (1.)
  - Mesbeveiliging vrijgeven (2.) en trek de meshendel (A) met twee handen naar beneden (3.).
- I** Se non si può effettuare il taglio.
  - Chiudere il schermo di sicurezza (C) (1.)
  - Scogliere l'arresto di sicurezza leva (2.), con entrambi le mani abbassare (3.) la leva di taglio (A).
- E** El corte no puede realizarse.
  - Cierre la tapa frontal (C) (1.)
  - Libere el seguro de la cuchilla (2.), y presione hacia abajo la palanca (A) con ambas manos (3.).

- Mögliche Störungen • Possible malfunction • Incidents éventuels •
- Mogelijke storingen • Possibile malfunzionamento •
- Posibles fallos de funcionamiento •

**IDEAL 4705**



**D Letztes Blatt nicht durchgeschnitten.**

- Schnittleiste (L) drehen oder wenden, (siehe Seite 27) bei Bedarf Messer durch Messertiefgangverstellung (E) nachjustieren nach links (+) drehen. (Siehe Seite 35).

**GB Does not cut through the last sheet:**

- Turn or turn around the cutting stick (L), (see page 27). If required re-adjust the blade by turning the blade adjustment (E) to the left (+). (See page 35).

**F La dernière feuille de la pile n'est pas totalement coupée :**

- Tourner ou retourner la réglette (L), (voir page 27). Si nécessaire, réajuster la position de la lame par l'intermédiaire de la vis de réglage de la course (E) (voir page 35).

**NL Onderste vel papier wordt niet doorgesneden:**

- Snijlijst (L) omdraaien (zie pagina 27). Wanneer nodig de mesdiepte instelling afstellen (E) naar links (+) (zie pagina 36).

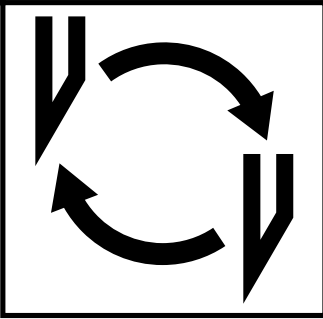
**I L'ultimo foglio non è stato tagliato.**

- Girare o capovolgere il filetto di taglio (L), (vedi pagina 27), regolare di nuovo la lama per mezzo della manopola di regolazione lama (E). (Vedi pagina 36).

**E La última hoja no queda cortada:**

- Girar el cuadradillo (L) (ver pag. 27) Si requiere reajuste la cuchilla, girar el tornillo de ajuste de la cuchilla (E) hacia la izquierda (+) (ver pag. 36).

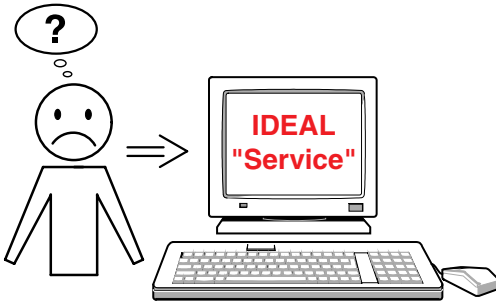
- Mögliche Störungen • Possible malfunction • Incidents éventuels •
- Mogelijke storingen • Possibile malfunzionamento •
- Posibles fallos de funcionamiento •



- D Schnittqualität schlecht oder erhöhter Kraftaufwand beim Schneiden.**  
(Stumpfe Messerschneide)  
• Messer wechseln (Siehe Seite 23 - 37)
- GB Cutting quality decreases or cutting is very difficult to make.**  
(Blade is blunt)  
• change the blade (see page 23 - 37).
- F La coupe n'est pas nette ou difficultés à couper la pile de papier.**  
(lame émoussée)  
• Changer la lame (cf pages 24 à 37).
- NL Snij kwaliteit wordt minder of het snijden gaat moeilijker.**  
(Mes is bot)  
Verwissel het mes (zie pagina 24 - 37)
- I Se la qualità di taglio é scadente**  
(Lama smussata)  
• Cambio lama (vedi pagina 25 - 37).
- E La calidad de corte es defectuosa o el corte es difi cil de realizar.**  
• (La cuchilla está desafilada)  
Cambiar la cuchilla (ver pag. 25 - 37)

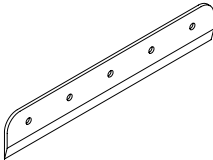
- Mögliche Störungen • Possible malfunction • Incidents éventuels •
- Mogelijke storingen • Possibile malfunzionamento •
- Posibles fallos de funcionamiento •

## IDEAL 4705

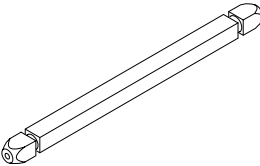


- D** **Trifft keine der vorher genannten Problemlösungen zu Kontakt:** Kundendienst
- [www.ideal.de](http://www.ideal.de) → "Service"
  - [service@krug-priester.com](mailto:service@krug-priester.com)
- GB** **None of the above mentioned methods helped to solve the problem:**  
Contact Service team under
- [www.ideal.de](http://www.ideal.de) → "Service"
  - [service@krug-priester.com](mailto:service@krug-priester.com)
- F** **En cas de problème autre que ceux énoncés précédemment:**  
Prenez contact via notre site Internet, à l'adresse
- [www.ideal.de](http://www.ideal.de) → rubrique "Service"
  - [service@krug-priester.com](mailto:service@krug-priester.com)
- NL** **Geen enkele van de hierboven vermelde methodes helpt om het probleem op te lossen.**  
Contacteer de klantendienst:
- [www.ideal.de](http://www.ideal.de) → "Service"
  - [service@krug-priester.com](mailto:service@krug-priester.com)
- I** **Nessuno dei metodi sopraindicati sono di aiuto a risolvere i Vs. problemi.**  
Contattare il Centro di assistenza
- [www.ideal.de](http://www.ideal.de) → "Service"
  - [service@krug-priester.com](mailto:service@krug-priester.com)
- E** **Si ninguno de los métodos ayudan a solucionar el problema:**  
Contacte con el servicio técnico
- [www.ideal.de](http://www.ideal.de) → "Service"
  - [service@krug-priester.com](mailto:service@krug-priester.com)

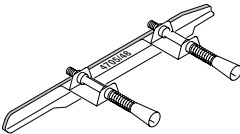
**D** Empfohlenes Zubehör:  
**GB** Recommended Accessories:  
**F** Accessoires recommandés :  
**NL** Aanbevolen toebehoren:  
**I** Accessori raccomandati:  
**E** Accesorios Recomendados:



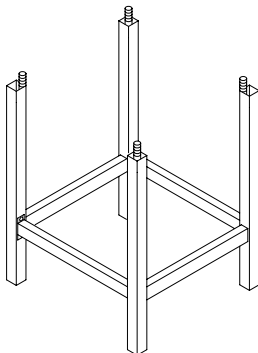
**D** Messer  
**GB** Blade  
**F** Lame de rechange  
**NL** Reservemes  
**I** Lama  
**E** Cuchilla de recambio  
**Nr. 9000 021**



**D** Schnittleiste (6 Stück)  
**GB** Cutting stick (6 pieces)  
**F** Réglettes, (le jeu de 6)  
**NL** Snijlatten (6 stuks)  
**I** Filetto di taglio (6 pezzi)  
**E** 6 cuadrillos  
**Nr. 9000 222**



**D** Messerwechseinheit  
**GB** Blade changing tool  
**F** Dispositif de changement de lame  
**NL** Mesvervangset  
**I** Utensile di sostituzione lama  
**E** Cambio de cuchilla  
**Nr. 9000 518<sup>1</sup>**



**D** Untergestell  
**GB** Stand  
**F** Stand métallique  
**NL** Onderstel  
**I** Supporto di sostegno  
**E** Mesa  
**Nr. 4700 1100**

**D** <sup>1</sup> Im Lieferumfang enthalten  
**GB** <sup>1</sup> Included in delivery.  
**F** <sup>1</sup> Livré avec la machine  
**NL** <sup>1</sup> Bij levering inclusief  
**I** <sup>1</sup> In ogni consegna e contenuto  
**E** <sup>1</sup> Incluido en la entrega.

- Technische Information • Technical Information •
- Information technique • Technische gegevens •
- Informazioni Tecniche • Información técnica •
- Technisk information •



*W. Priester*

Wolfgang Priester  
-General Manager-

- D** Diese Maschine ist GS-geprüft und entspricht den Unfallverhütungsvorschriften der Berufsgenossenschaft BGI 721  
Das Unternehmen ist zertifiziert nach DIN EN ISO 9001:2000.  
Die spezifischen technischen Daten entnehmen Sie bitte den Angaben auf dem Typenschild der Maschine.  
Für die Inanspruchnahme einer Garantieleistung muss das Gerät durch das Typenschild zu identifizieren sein.  
Technische Änderungen vorbehalten.
- GB** This machine is approved by independent safety laboratories.  
The company is certified under the DIN EN ISO 9001:2000 quality standards.  
The exact technical specifications can be found on the technical specifications sticker on the machine.  
To claim under guarantee, the machine must still carry its original identification label.  
Subject to alterations without notice.
- F** Cette machine est approuvée GS.  
L'entreprise est certifiée DIN EN ISO 9001:2000.  
Les spécifications techniques se retrouvent sur la plaque signalétique apposée sur la machine.  
Pour bénéficier de la garantie, la machine doit pouvoir être identifiée par sa plaque signalétique.  
Sous réserve de modifications techniques.
- NL** Deze machine is goedgekeurd door toonaangevende, onafhankelijke veiligheidsinstituten.  
De onderneming is gecertificeerd naar DIN EN ISO 9001:2000  
De gedetailleerde technische gegevens vindt u op het typeplaatje van de machine.  
Bij eventuele garantieclaims, moet de machine voorzien zijn van het originele identificatielabel.  
Technische wijzigingen voorbehouden.



- Technische Information • Technical Information •
- Information technique • Technische gegevens •
- Informazioni Techniche • Información técnica •
- Technisk information •



*W. Priester*

Wolfgang Priester  
-General Manager-

- I Questa macchina é approvata da laboratori indipendenti di sicurezza. Il marchio la società é certificato secondo le qualità standard DIN EN ISO 9001:2000  
Le specifiche tecniche precise possono essere trovate sull' adesivo applicato sulla macchina.  
Per usufruire della garanzia sulla macchina deve essere presente l'etichetta identificativa originale.  
Soggetto a modifiche senza avviso.
- E Esta máquina está aprobada por laboratorios independientes de seguridad. La compañía está certificada con la norma DIN EN ISO 9001:2000 en estandar de calidad. Las características técnicas pueden encontrarse en las especificaciones técnicas que aparecen señaladas en la misma máquina.  
Para cualquier reclamación en garantía, la máquina ha de estar provista de la placa original de identificación.  
Sujeto a cambio sin notificación.

Notizen:

Notizen:



**Aktenvernichter**  
**Document Shredders**  
**Destructeurs de Documents**  
**Papiervernietigers**  
**Distruggidocumenti**  
**Destructoras de Documentos**

**Schneidemaschinen**  
**Trimmers and Guillotines**  
**Cisailles et Massicots**  
**Snijmachines**  
**Taglierine e Tagliacarte**  
**Cizallas y Guillotinas**

