

Гильотины
Gilotyňa
Guilhotinas

RUS Инструкция по
эксплуатации

PL Instrukcja obsługi

P Manual de instruções

IDEAL 4705



- Sicherheitshinweise • Safety precautions
- Consignes de sécurité • Veiligheidsvoorschriften
- Misura di Sicurezza • Normas de Seguridad
- Säkerhetsföreskrifter • Turvallisuusohjeita • Sikkerhetsforskriftene
- Środki bezpieczeństwa • Меры предосторожности

IDEAL 4705



- D** Bitte lesen Sie vor Inbetriebnahme der Maschine unbedingt diese Betriebsanleitung und beachten Sie die Sicherheitshinweise. Die Betriebsanleitung muss jederzeit verfügbar sein.
- GB** Please read these operating instructions before putting the machine into operation and observe the safety precautions. The operating instructions must always be available.
- F** Nous vous prions de lire attentivement le mode d'emploi avant d'utiliser la machine, et attirons votre attention sur les consignes de sécurité. Les instructions d'utilisation et les consignes de sécurité doivent toujours être disponibles. Les instructions d'utilisation et les consi.
- NL** Leest u voor de ingebruik name van het apparaat a.u.b. deze gebruiksaanwijzing goed door en neemt u de veiligheidsinstructies n acht. De gebruiksaanwijzing en de veiligheids-voorschriften moeten altijd binnen handbereik zijn.
- I** Per favore legga questo manuale di istruzione prima di mettere in funzione il distruggidocumenti e osservi le regole di sicurezza. Le istruzioni d'uso devono essere sempre disponibili.
- E** Le recomendamos lea las instrucciones antes de poner en funcionamiento esta máquina y cumpla las normas de seguridad. Las instrucciones de servicio y seguridad deben estar siempre disponibles.
- S** Läs igenom denna bruksanvisning innan ni startar maskinen. Var noga med säkerhetsföreskrifterna. Instruktionsmanualen måste alltid finnas tillgänglig.
- FIN** Lue nämä käyttö-ohjeet läpi ennenkuin käynnistät laitteen!
Noudata turvaohjeita. Käyttöohjeiden on oltava aina saatavilla.
- N** Lees gjennom denne bruksanvisningen før De tar i bruk maskinen
Vær oppmerksom på sikkerhetsforskriftene. Operatormanualen må alltid være tilgjengelig.
- PL** Proszę uważnie przeczytać instrukcję obsługi przed uruchomieniem urządzenia i stosować się do przepisów bezpieczeństwa. Instrukcje obsługi muszą być zawsze dostępne.
- RUS** Пожалуйста, прочитайте инструкцию по эксплуатации перед установкой аппарата, соблюдайте технику безопасности. Инструкция по эксплуатации должна находиться в доступном для пользователя месте.
- H** A gép üzembe helyezése előtt figyelmesen olvassa el a kezelési utasítást és tartsa be a biztonsági előírásokat. A kezelési utasításnak mindig elérhetőnek kell lennie.
- TR** Lütfen makineyi çalıştırmadan önce bu kullanma talimatlarını dikkatli bir şekilde okuyunuz ve belirtilen güvenli önlemlerine uyunuz. Kullanma Talimatları her zaman kullanıma hazır olmalıdır.
- DK** Før installation af maskinen bedes De venligst læse brugervejledningen brugervejledningen og være opmærksom på sikkerhedsanvisningerne.
Brugervejledningen skal altid være tilgængelig.
- CZ** Prosim přečtete si instrukce k obsluze a dodržujte bezpečnostní upozornění. Návod k obsluze musí být vždy dostupný.
- P** Por favor leiam o manual de instruções antes de colocar a máquina em operação e vejã as precauções de segurança. As instruções de operação deverão estar sempre disponíveis.
- GR** ΠΑΡΑΚΑΛΩ ΔΙΑΒΑΣΤΕ ΤΙΣ ΟΔΗΓΙΕΣ ΧΡΗΣΕΩΣ ΚΑΙ ΤΙΣ ΠΡΟΦΥΛΑΞΕΙΣ ΑΣΦΑΛΕΙΑΣ ΠΡΙΝ ΒΑΛΕΤΕ ΤΟ ΜΗΧΑΝΗΜΑ ΣΕ ΛΕΙΤΟΥΡΓΙΑ.
ΟΙ ΟΔΗΓΙΕΣ ΧΡΗΣΗΣ ΠΡΕΠΕΙ ΝΑ ΕΙΝΑΙ ΠΑΝΤΑ ΔΙΑΘΕΣΙΜΕΣ.
- SLO** Prosimo preberite navodila za uporabo ter upoštevajte varnostna opozorila preden zaženete napravo. Navodila naj bodo vedno pri roki.
- SK** Starostlivo si preštudujte tento návod na obsluhu pred uvedením stroja do prevádzky a najmä bezpečnostné predpisy. Držte tento návod na obsluhu na dostupnom mieste.
- EST** Palun lugege enne masina käivitamist käesolevat kasutusjuhendit ning järgige ohutusnõudeid. Kasutusjuhend peab alati käepärast olema.
- CHI** 使用機器前，請閱讀此操作指引，並留意安全守則
操作手册必须是经常可用的。
- UAE** والامان الوقاية تعليمات ملاحظة نرجوا كما الماكينة بتشغيل البدء قبل التشغيل تعليمات قراءة نرجوا لا بد من وجود تعليمات التشغيل دائما



- D** Keine Bedienung durch Kinder!
GB Children must not operate the machine!
F Pas d'utilisation par un enfant!
NL Geen bediening door kinderen!
I Non lasciare utilizzare il tagliacarte a bambini!
E No dejar que la utilicen los niños!
S Installera maskinen utom räckhåll för barn!
FIN Asentakaa laite lasten ulottumattomiin!
N Installer maskinen utenfor rekkevidde for barn!
PL Dzieciom nie wolno obsługiwać urządzenia!
RUS Не допускайте детей к пользованию аппаратом!
H Gyerekek a gépet nem kezelhetik!
TR Makinayı Çocuklar Kullanmamalıdır!
DK Må kun betjenes af voksne!
CZ Stroj nesmí být obsluhován dětmi!
P As crianças não devem trabalhar com a máquina!
GR ΑΠΑΓΟΡΕΥΕΤΑΙ Η ΧΡΗΣΗ ΑΠΟ ΠΑΙΔΙΑ!
SLO Otroci ne smejo uporabljati naprave!
SK So strojom nesmú pracovať deti!
EST Lapsed ei tohi masinat kasutada!
CHI 勿让儿童使用机器!
UAE يجب علي الأطفال عدم تشغيل الماكينة.



- D** Nicht unter das Messer fassen!
GB Do not reach beneath the blade!
F Ne pas passer les mains sous la lame!
NL Niet met de handen onder het mes komen!
I Non toccare la lama nella parte inferiore!
E ¡No tocar debajo de la cuchilla!
S Sträck inte in handen under kniven!
FIN Älä laita kättäsi terän alle!
N Plasser aldri hender ol. under kniven!
PL Nie wkładać rąk pod noże!
RUS Избегайте попадания рук под лезвие!
H Ne nyúljon a kés alá!
TR Elinizi bıçağın altına sokmayınız!
DK Stik ikke hænderne ind under knivbladet!
CZ Nesahejte pod ostří nože!
P Não tocar na parte inferior da faca!
GR ΜΗΝ ΑΓΓΙΖΕΤΕ ΤΟ ΚΑΤΩ ΜΕΡΟΣ ΤΗΣ ΛΕΠΙΔΑΣ!
SLO Ne segajte z roko pod rezilo!
SK Nevkladajte ruky pod nôž!
EST Ärge pange kätt tera alla!
CHI 请勿接触刀具的下方。
UAE لا تصل تحت السكين

- Sicherheitshinweise • Safety precautions
- Consignes de sécurité • Veiligheidsvoorschriften
- Misure di Sicurezza • Normas de Seguridad
- Säkerhetsföreskrifter • Turvallisuusohjeita • Sikkerhetsforskriftene
- Środki bezpieczeństwa • Меры предосторожности

IDEAL 4705



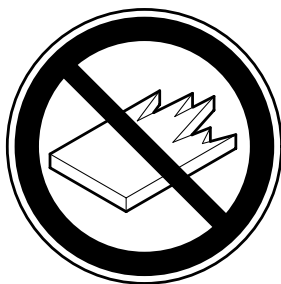
- D** Messer nie lose liegen lassen!
Messer nur mit Messerwechsellvorrichtung oder im Messertransportkasten befördern!
(siehe Seite 23 und 25).
⚠ **Warnung!** Verletzungsgefahr!
- GB** Never leave the blade unattended!
Do not extract or transport the blade without protection!
(See page 23 and 25).
⚠ **Danger!** Risk of injury!
- F** Ne jamais laisser la lame sans protections !
Elle ne doit être démontée qu'à l' aide du dispositif de changement de lame (cf. page 23 et 25), ou transportée dans son étui en bois !
⚠ **Danger!** Risques de coupures !
- NL** Laat nooit de messen alleen achter.
Transporteer de messen niet zonder de houten bescherming (zie pagina 23 en 25).
⚠ **Waarschuwing!** Opgelet voor ongevallen!
- I** Non lasciare mai la lama incustodita. Non rimuovere o trasportare la lama senza protezione. (Vedi pagina 23 e 25).
⚠ **Attenzione!** Rischio di infortunio!
- E** ¡No quitar la cuchilla sin prestar atención. No desmontar no transportar la cuchilla sin protección! (vérase pág. 23 y 25)
⚠ ¡**Advertencia!** ¡Peligro de hacerse daño!
- S** Lämna aldrig maskinen obemannad. Ta inte ur eller transportera kniven utan skydd. (se sid 23 och 25).
⚠ **Skaderisk!**
- FIN** Käsittelle terää aina varoen. Älä siirrä tai kuljeta terää ilman suojaa ! (katso sivu 23 ja 25)
⚠ **Loukkaantumisen vaara !**
- N** La aldri kniven ligge ubeskyttet. Ta aldri ut kniven eller transporter den uten beskyttelse (Se side 23 og 25)
⚠ **FARE !** Muligheter for skade !
- PL** Nidy nie pozostawiać noży bez nadzoru! Nie wyciągać lub transportować noży bez osłon!
(zobacz strona 23 i 25).
⚠ **Ryzyko skaleczenia się!**
- RUS** Не оставляйте открытое лезвие без присмотра! Не пытайтесь извлечь или транспортировать лезвие без специальных мер предосторожности!
(См. страницы 23 и 25)
⚠ **Соблюдайте выше перечисленные правила для избежания травм!**
- H** Soha ne hagyja a kést őrizetlenül!
Ne vegye ki vagy ne szállítsa a kést védőtok nélkül!
(Lásd 23. és 25. oldal)
⚠ **Veszély!** Sérülésveszély!
- TR** Bıçağı hiçbir zaman gözetimsiz bırakmayınız!
Bıçağı muhafazasız olarak yerinden çıkartmayınız veya taşımayınız! (Sayfa 23 ve 25'e bakınız)
⚠ **Dikkat!** Yaralanma riski!



- DK** Knivbladet må aldrig efterlades uden opsyn. Forsøg ikke at afmontere eller transportere knivbladet uden beskyttelse! (Se side 23 og 25)
⚠ **FARE!** Risiko for legemlig beskadigelse.
- CZ** Nikdy nenechávejte nůž bez krytu. Nikdy nevyjímejte nebo nepřpravujte nůž bez ochranného krytu (viz. strany 23 a 25)
⚠ **Nebezpečí!** Riskujete zranení
- P** Deixar a faca sempre em local seguro! Não retirar ou transportar a faca sem protecção! (Ver pág. 23 e 25)
⚠ **Perigo!** Risco de dano!
- GR** ΜΗΝ ΑΦΗΝΕΤΕ ΤΗΝ ΛΕΠΙΔΑ ΑΝΕΠΙΤΗΡΗΤΗ! ΜΗΝ ΑΛΛΑΖΕΤΕ Ή ΜΕΤΑΦΕΡΕΤΕ ΤΗΝ ΛΕΠΙΔΑ ΩΡΙΣ ΠΡΟΦΥΛΑΞΗ (Δείτε σχετικά στις σελίδες 23 & 35)
⚠ ΠΡΟΣΟΧΗ! ΚΙΝΔΥΝΟΣ ΤΡΑΥΜΑΤΙΣΜΟΥ!
- SLO** Nikoli ne puščajte rezila nazaščitenega. Nikoli ne prenašajte rezilo brez zaščite. (glej stran 23 in 25).
⚠ **Pozor!** Nevarnost poškodbe.
- SK** Nenechávajte nôž nechránený (nezabezpečený)! Nevyberajte alebo netransportujte nôž bez ochrany (vid s. 23 a 25)
⚠ **Riziko úrazu!**
- EST** Ärge jätke lõiketera kunagi järelevalveta! Ärge pikendage ega teisaldage tera kaitseseadmeteta! (Vt lk 23 ja 25.)
⚠ **Oht!** Vigastuste oht!
- CHI** 在没人留意的情况下，请勿离开刀具。
在没有保护的情况下，请勿取出或运送刀具！（参阅第 23 和 25 页）。
⚠ 危险！可引致受伤！
- UAE** لا تترك السكين بدون اهتمام
لا تخرج أو تنقل السكين بدون حماية (أنظر صفحة 23 و 25)
⚠ خطر! التعرض للأذى

- Sicherheitshinweise • Safety precautions
- Consignes de sécurité • Veiligheidsvoorschriften
- Misura di Sicurezza • Normas de Seguridad
- Säkerhetsföreskrifter • Turvallisuusohjeita • Sikkerhedsforskriftene
- Środki bezpieczeństwa • Меры предосторожности

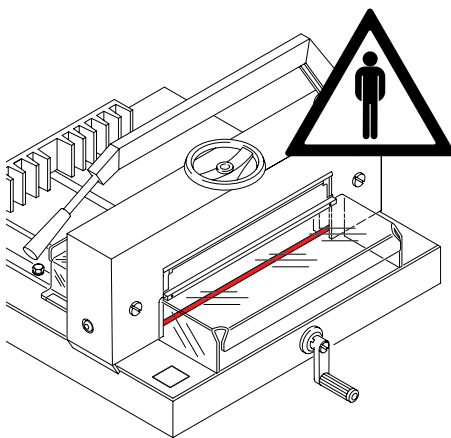
IDEAL 4705



- D** Keine harten und splitternden Materialien schneiden!
- GB** Do not cut hard materials or materials which may splinter!
- F** La coupe de matériaux trop durs ou risquant des projections est interdite!
- NL** Snij geen harde materialen of materiaal dat kan splinteren!
- I** Utilizzare il tagliacarte esclusivamente per il taglio di risme di carta o materiali analoghi!
- E** ¡No cortar materiales duros o materiales que puedan astillarse!
- S** Försör inte hårt material eller material som kan splittras!
- FIN** Asentakaa laite lasten ulottumattomiin!
- N** Ikke kutt hardt metall eller materiale som kan splintre!
- PL** Nie ciąć twardych materiałów lub materiałów, które mogą ulec odprysnięciu!
- RUS** Данный резак не предназначен для резки твердых материалов или материалов, которые могут расщепляться!
- H** Ne vágjon kemény vagy olyan anyagot, amely repedhet!
- TR** Sert veya parçalanabilecek malzemeleri kesmeyiniz!
- DK** Der må ikke skæres i hårde materialer eller i materialer, der kan splintre!
- CZ** Neřežte tvrdý materiál, při kterém mohou ustřelovat ostré úlomky!
- P** Não cortar materiais duros ou materiais que possam lascar!
- GR** ΜΗΝ ΚΟΒΕΤΕ ΣΚΛΗΡΑ ΥΛΙΚΑ Ή ΥΛΙΚΑ ΠΟΥ ΘΡΥΜΜΑΤΙΖΟΝΤΑΙ!
- SLO** Nikoli ne režite trdih materialov ali materialov, ki se lahko razcepijo!
- SK** Nerežte tvrdé materiály, alebo materiály, z ktorých môžu vystrelovať ostré úlomky!
- EST** Ärge lõigake kõvasid materjale ega materjale, mis võivad pilbasteks puruneda!
- CHI** 请勿切割坚硬或可裂成碎片物料。
- UAE** لا تقطع الأشياء الصلبة أو الأشياء التي يتطاير منها شظايا!

- Меры предосторожности • Środki bezpieczeństwa •
- Normas de segurança •

IDEAL



RUS Машина предназначена для реза стопы бумаги в соответствии с задаваемым размером. Конструкция машины предусматривает работу только одним оператором!

⚠ Осторожно!

Скрепки, например, могут повредить лезвие.

PL Urządzenie przeznaczone jest do cięcia stosów papieru o specyficznym rozmiarze. Maszyna przeznaczona jest do obsługi tylko przez jednego pracownika!

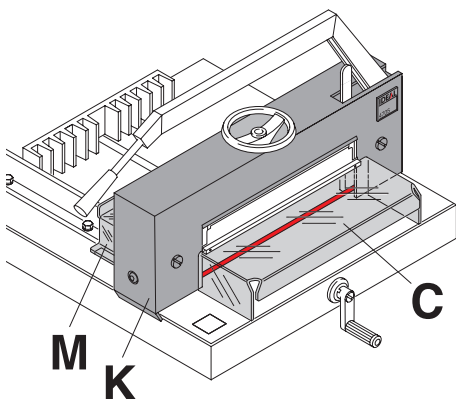
⚠ UWAGA! Spinacze lub inne metalowe elementy mogą uszkodzić ostrze.

P Esta máquina é destinada a cortar papel de diferentes formatos. A máquina é destinada a ser operada somente por uma pessoa.

⚠ Aviso! Clips ou algo semelhante pode danificar a lâmina de corte.

- Меры предосторожности • Środki bezpieczeństwa •
- Normas de segurança •

IDEAL 4705



RUS Не работайте на машине без следующих защитных устройств:

- Передний защитный экран (**C**)
- Задний защитный кожух (**M**)
- Верхняя защитная крышка (**K**)

PL Używanie maszyny bez osłony bezpieczeństwa jest zabronione!

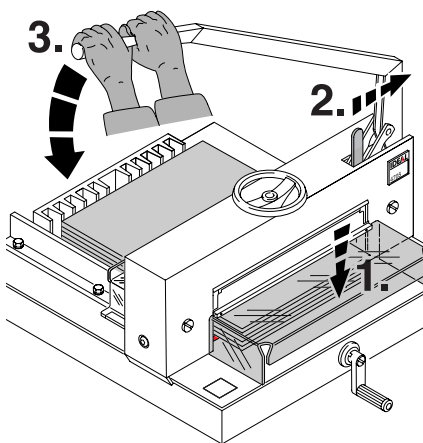
- podnoszona, przezroczysta osłona bezpieczeństwa (**C**)
- tylnia osłona noża (**M**)
- pokrywa (**K**)

P É proibido funcionar com a máquina sem qualquer dispositivo de segurança !

- Tampa de segurança móvel frontal (**C**)
- Tampa de segurança parafusada traseira (**M**)
- e tampa (**K**)

- Меры предосторожности • Środki bezpieczeństwa •
- Normas de segurança •

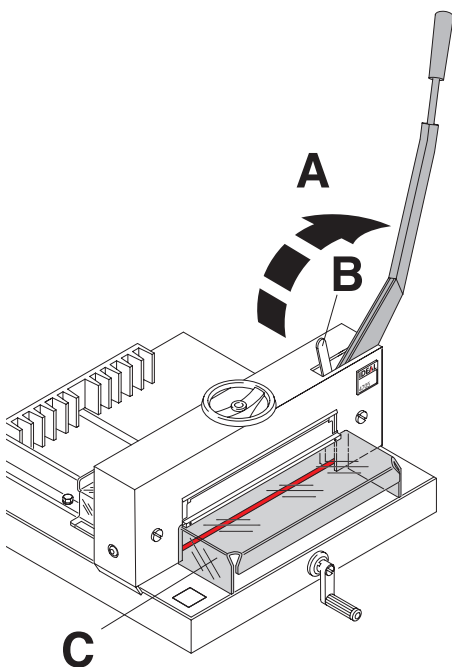
IDEAL



- RUS** Закройте передний защитный кожух (1.) и откройте блокировку ножа (2.). Опустите рычаг ножа, держа его **обеими руками** (3.).
- PL** Osłona bezpieczeństwa musi być opuszczona przed każdym cięciem (1). Tylko wtedy można zwolnić blokadę noża (2). Należy **oburącz** opuścić dźwignię (3).
- P** Fechar a tampa de segurança frontal (1.) e libertar a tranca da lâmina (2.). Descer a alavanca da lâmina utilizando ambas **as mãos** (3.).

- Меры предосторожности • Środki bezpieczeństwa •
- Normas de segurança •

IDEAL 4705



RUS После выполнения каждого реза рычаг ножа (A) необходимо вернуть в верхнее положение, чтобы нож **заблокировался**. Устройство блокирования ножа (B) фиксирует нож в верхнем положении. Процедуру реза можно выполнить только тогда, когда защищающий руки кожух (C) опущен вниз до упора, и устройство блокировки ножа (B) открыто.

⚠ Опасно!

Руки или пальцы не должны находиться под ножом, если рычаг ножа не заблокирован. Можно получить травму!

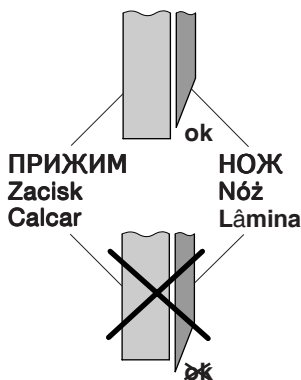
PL Po każdym cięciu należy podnieść dźwignię (A) do pozycji, w której zostanie zablokowana. **Blokada noża (B)** zabezpiecza nóż w górnym położeniu. Cięcie może być dokonywane tylko po opuszczeniu osłony zabezpieczającej (C) i zwolnieniu blokady noża (B).

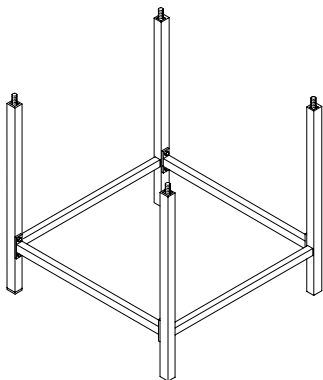
⚠ UWAGA! Nie wkładaj ręki lub palców pod nóż jeśli dźwignia noża nie jest zablokowana. Istnieje ryzyko skaleczenia się.

P Em cada operação de corte a alavanca da lâmina (A) tem que regressar para a posição do topo até a alavanca da lâmina está trancada. O dispositivo de trancar a lâmina (B) segura a lâmina na sua posição mais nop topo. Uma operação de corte pode ser só efectuada quando a protecção da mão (C) está na posição mais abaixo e o dispositivo de trancar (B) é libertado.

⚠ Perigo!

Não colocar as mãos ou dedos debaixo da lâmina se a alavanca da lâmina não estiver trancada. Risco de ferimento!

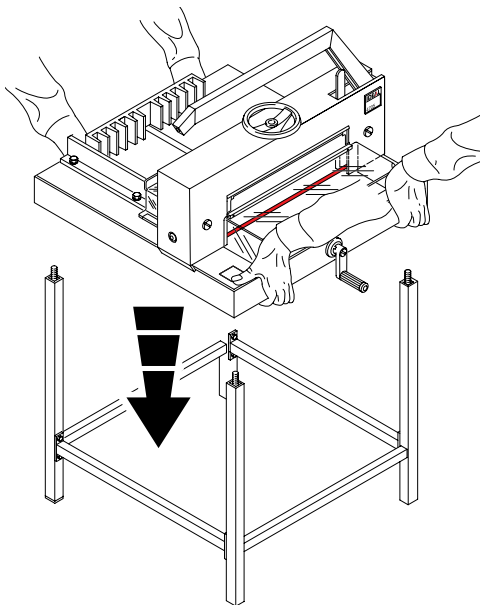




RUS Распакуйте станину (вспомогательное приспособление) и соберите в соответствии с отдельно вложенными инструкциями.

PL Wypakuj stojak (akcesoria) i zamontuj według załączonej do niego instrukcji.

P Desempacotar a mesa (acessório) e montar de acordo com as instruções dadas.



RUS Необходимо 2 сильных человека, чтобы установить аппарат на станину. Берегите пальцы!

⚠ **Можно получить травму!**

PL Do umieszczenia gilotyny na stojaku potrzebnych jest dwoje silnych ludzi. Ostrożnie z palcami.

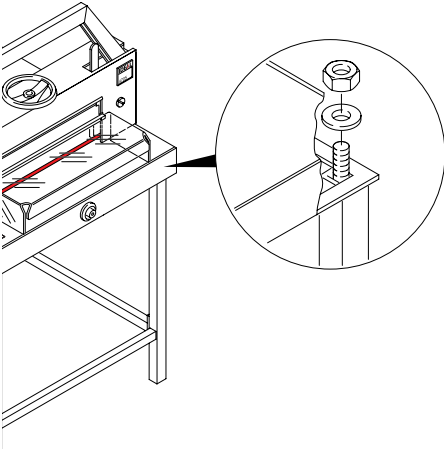
⚠ **Ryzyko skaleczenia się!**

P São necessárias duas pessoas para levantar a máquina para cima da estante. Cuidado com os dedos!

⚠ **Risco de ferimento!**

- Меры предосторожности • Środki bezpieczeństwa •
- Normas de segurança •

IDEAL 4705

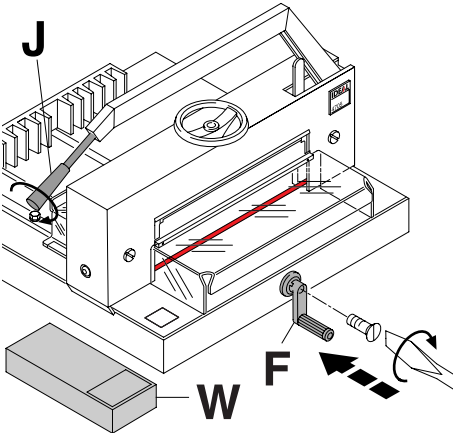


RUS Правильно расположите резак на станине:

Поставьте 4 шайбы и затяните ключом 4 шестигранные гайки.

PL Poprawnie ustaw maszynę na stojaku. Dopasuj cztery podkładki i nakręć nakrętki odpowiednim kluczem.

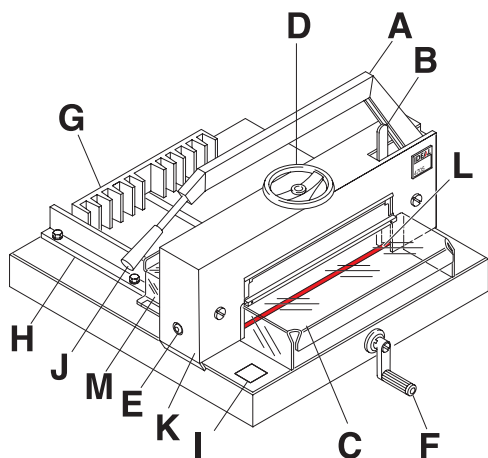
P Colocar correctamente a guilhotina em cima da mesa. Fixar com 4 anilhas e apertar oa quatro porcas hexagonos com uma chave.



RUS Приверните ручку заднего упора (F), и рукоятку (J), находящиеся в наборе инструментов (W).

PL Instalacja ogranicza się do przekręcenia uchwytu dźwigni noża (J) oraz korby ruchomego ogranicznika (F) (są one zapakowane w specjalnym pudełku razem z maszyną (W)).

P Parafusar a manivela do esquadro (F), o manipulo (J), e a alavanca de calcar (D), encontrados nos conjuntos de ferramentas.



RUS Органы управления

- A** - Рычаг ножа
- B** - Блокировка ножа
- C** - Передний защитный кожух
- D** - Прижим бумаги
- E** - Регулировка ножа
- F** - Ручка заднего упора
- G** - Задний упор
- H** - Левый боковой упор
- I** - Измерительная линейка
- J** - Рукоятка рычага ножа
- K** - Кожух
- L** - Марзан
- M** - Задний защитный кожух

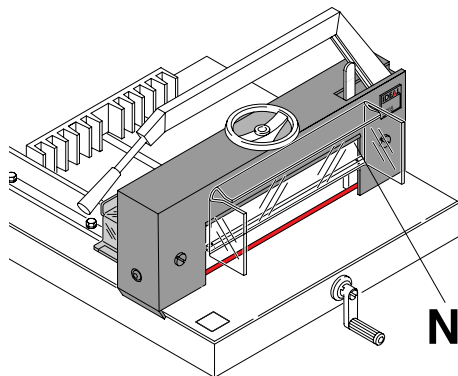
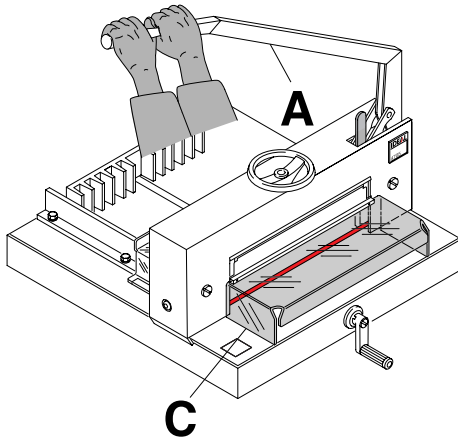
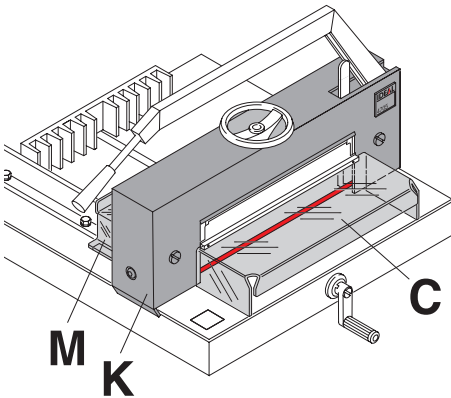
PL Budowa urządzenia

- A** - dźwignia noża
- B** - blokada noża
- C** - osłona zabezpieczająca
- D** - korba dociskowa
- E** - regulator stopnia opuszczania noża
- F** - korba ruchomego ogranicznika
- G** - ruchomy ogranicznik
- H** - ogranicznik boczny
- I** - skala pomiarowa
- J** - uchwyt dźwigni noża
- K** - pokrywa
- L** - listwa pod nóż
- M** - tylnia osłona noża

P Elementos de funcionamento

- A** - Alavanca da lâmina
- B** - Tranca da lâmina
- C** - Tampa frontal de proteção
- D** - Calçador de papel
- E** - Ajustamento da lâmina
- F** - Manivela do esquadro
- G** - Esquadro
- H** - Batente lateral do lado esquerdo
- I** - Indicador de medida
- J** - Manipulo para a alavanca da lâmina
- K** - Tampa
- L** - Régua de corte
- M** - Tampa de proteção de trás.

IDEAL 4705



RUS Запрещается эксплуатировать машину, не усвоив инструкции по эксплуатации и по технике безопасности. Перед работой проверьте комплектность и функционирование защитных устройств.

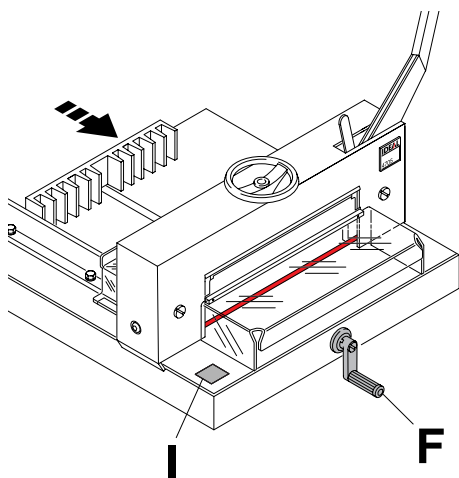
- Должны быть установлены все кожухи (**С**, **К** и **М**).
- Снятие блокировки реза возможно только тогда, когда закрыт передний кожух (**С**). Опускать рычаг ножа нужно обеими руками.
- Передний кожух не должен опускаться самопроизвольно.
- Если это происходит, поднимите кожух (**С**) и затяните шестигранный винт (**Н**).

PL Urządzenie może być używane tylko po dokładnym zapoznaniu się z instrukcją obsługi. Należy upewnić się czy wszystkie elementy zabezpieczające są poprawnie zainstalowane:

- wszystkie pokrywy muszą być zamontowane (**С,К, М**).
- cięcie może być dokonywane tylko po opuszczeniu osłony zabezpieczającej (**С**). Opuszczanie dźwigni noża musi być wykonywane przy użyciu dwóch rąk (**А**).
- osłona zabezpieczająca nie może zamykać się samoczynnie (**Н**).

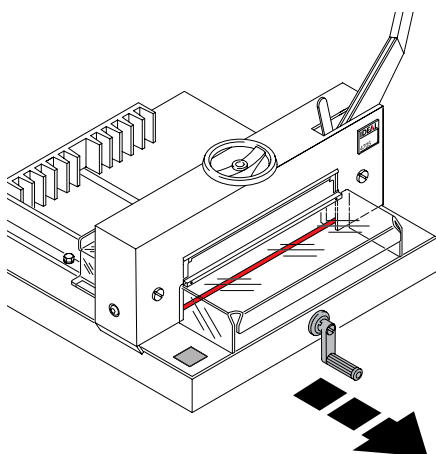
P Não é permitido funcionar com a máquina sem ler e/ou compreender as instruções. Por favor, antes de utilizar verificar se os dispositivos de segurança estão completos e a funcionar.

- Todas as tampas devem estar montadas (**С,К e М**).
- A libertação para o corte é só permitido se a tampa frontal (**С**) está fechado. Ambas as mãos devem ser utilizados para puxar para baixo a alavanca da lâmina.
- A tampa frontal não deve fechar por si. Se fechar por si, apertar o parafuso de hexágono debaixo (**Н**).

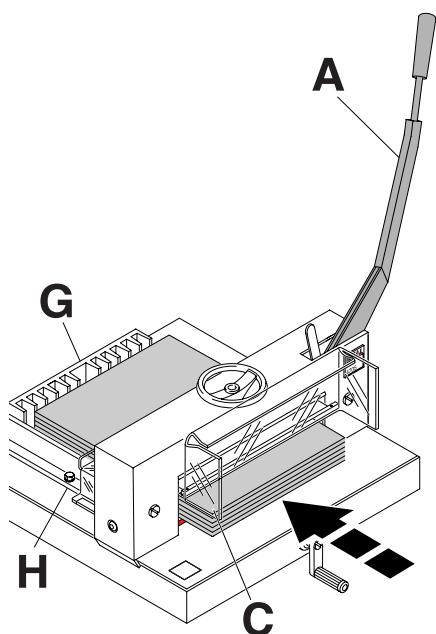


- RUS** Размер задается ручкой заднего упора (F). Перемещение заднего упора необходимо производить от задней стенки резака до нужного размера.
Размер виден на измерительной шкале (I), прямо под индикатором и показывается в мм/см или дюймах.
- PL** Skala pomiarowa (F) wskazuje w milimetrach lub w calach odległość ruchomego ogranicznika od linii cięcia. Pomiar pokazany jest na skali (I), znajdującej się poniżej wskaźnika.
- P** A medida é ajustado com a manivela do esquadro (F). Proceder em posição → desde da parte de trás. A medida é mostrado na escala (I) mesmo em baixo do indicador e pode ser lido em mm/cm ou polegadas.

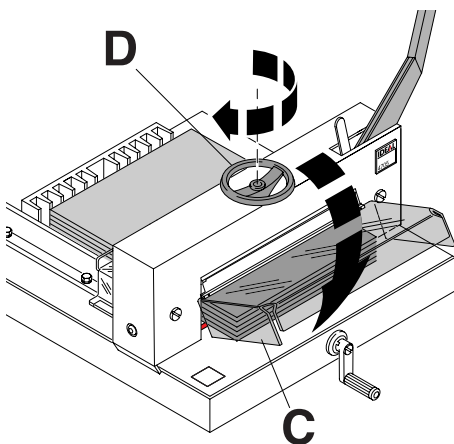
IDEAL 4705



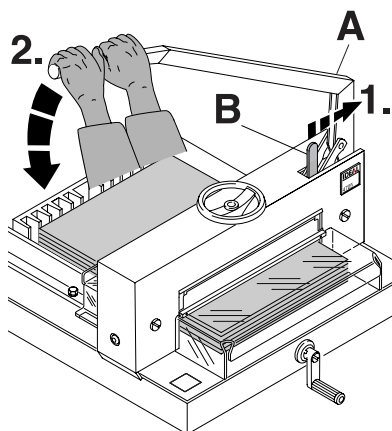
- RUS** Сдвигайте рукоятку, чтобы не сбить установленный размер.
- PL** Wyciągnięcie rączki może spowodować nieprawidłowe wyregulowanie gilotyny.
- P** Puxar para fora o manipulô para evitar a medida a ser incorrectamente ajustado.



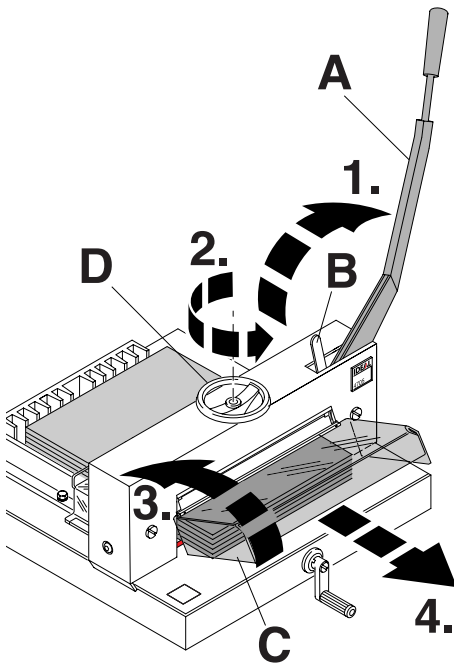
- RUS** Рычаг ножа (A) **заблокирован** в верхнем положении. Поднимите передний кожух (C) и положите стопу бумаги на стол резака, точно расположив ее по заднему упору (G) и боковому упору (H) слева.
- PL** Dźwignia noża jest **zablokowana** w górnej pozycji. Podnieś dźwignię noża (A) do górnego położenia. Podnieś osłonę zabezpieczającą (C). Ułóż plik papieru na gilotynie tak, aby przylegał do ogranicznika bocznego (H) i tylnego (G).
- P** A alavanca da lâmina (A) está **trancada** na sua posição do topo. Levantar a proteção frontal (C) e colocar uma pilha de papel em cima da máquina assegurando que está posicionado exactamente contra o esquadro (G) e o batente lateral (H) na esquerda.



- RUS** Поверните маховичок прижима бумаги (D) вправо и слегка затяните коротким рывком. Стопа бумаги зафиксирована. Опустите передний кожух (C).
- PL** Przesuń korbę dociskową (D) w kierunku maszyny. Obracaj korbę zgodnie z ruchem wskazówek zegara do momentu kiedy papier uzyska żądane położenie w stosunku do noża. Opuść osłonę zabezpieczającą (C).
- P** Girar a roda de mão do calcador de papel (D) para a direita e puxar-la com um pequeno empurrão. A pilha de papel está agora colocada. Descer a proteção das mãos.(C).

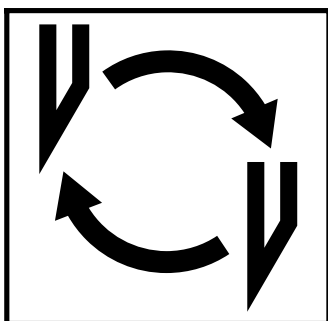


- RUS** Снимите блокировку ножа (B) и опустите рычаг ножа (A), держа его **обеими руками**.
- PL** Zwolnij blokadę noża (B) i opuść dźwignię noża (A) używając **obydwu rąk**.
- P** Libertar a tranca da lâmina (B) e movimentar a alavanca da lâmina (A) para baixo utilizando ambas **as mãos**.



- RUS** После реза верните рычаг ножа (A) назад в верхнее положение, чтобы заблокировать рычаг ножа. Поверните маховичок прижима бумаги (D) влево. Поднимите защищающий руки кожух (C) и уберите отрезанную бумагу.
- PL** Po dokonaniu cięcia podnieś dźwignię (A) do pozycji, w której zostanie zablokowana. Zwolnij docisk (D), podnieś osłonę zabezpieczającą (C) i wyjmij papier.
- P** Depois de cortar o papel movimenta a alavanca da lâmina (A) novamente para a sua posição do topo até a alavanca da lâmina estiver trancada. Girar a roda de mão do calcador de papel (C) e retirar o papel da máquina.

- Замена ножа и марзана • Wymiana noża i listwy pod nóż •
- Troca da lâmina e régua •



RUS Если качество реза ухудшается:

- Проверьте глубину реза (см. стр. 30).
- Проверьте марзан (см. стр. 22).
- Замените нож (см. стр. 19-30).

Нож может быть заточен квалифицированным специалистом.

Если высота ножа уже меньше 83 мм/3,29 дюйма, то повторное затачивание не возможно.

Нужно заменить нож.

⚠ Опасно!

Можно получить травму!

Нож очень острый. Не снимайте и не транспортируйте нож без защиты. Замена ножа должна производиться обученным персоналом.

PL W przypadku gdy pogarsza się jakość cięcia:

- Sprawdź głębokość cięcia (zobacz strona 30)
- Sprawdź listwę pod nóż (zobacz strona 22)
- Wymień lub naostrz nóż tnący (zobacz strona 19-30).

Nóż nie może być używany jeśli jego wysokość jest mniejsza niż

83 mm/3,29 cala. Należy użyć nowego noża, jednak musi być to oryginalny nóż firmy Krug & Priester, D -72336 Balingen.

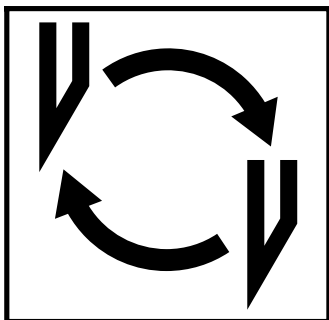
⚠ UWAGA!

Ryzyko skaleczenia się, ze względu na bardzo ostre noże. Nie należy wymontowywać ani przenosić ostrza bez zabezpieczenia.

Wymiana ostrza może być wykonywana tylko przez przeszkolonych pracowników.

- Замена ножа и марзана • Wymiana noża i listwy pod nóż •
- Troca da lâmina e régua •

IDEAL 4705



P Se a qualidade do corte diminuir:

- Verificar a profundidade do corte (consultar a página 31)
- Verificar a régua (Consultar a página 22)
- Substituir ou afiar novamente a lâmina (consultar a página 20 - 31)

A lâmina não pode ser novamente afiada se a altura da lâmina é menos do que 83 mm/3.29 polegadas.

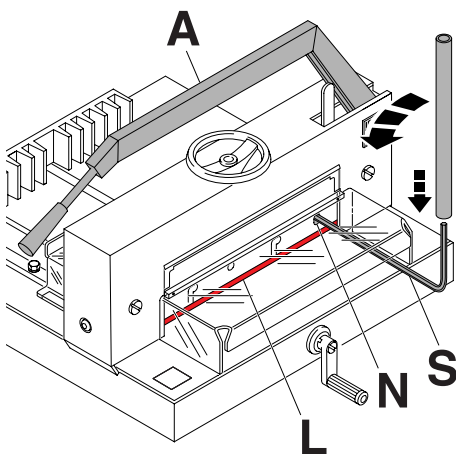
Uma nova lâmina deve ser utilizada.

Adquirir a nova lâmina só pela Krug & Priester, D-72336 Balingen. A lâmina pode só ser afiada pelas lojas qualificadas ou pelo o fabricante Krug & Priester D-72336 Balingen.

⚠ Perigo! Risco de ferimento!

A lâmina é extremamente afiada. Nunca desmontar ou transportar a lâmina sem protecção. A troca da lâmina só deve ser efectuada por técnicos qualificados.

- Замена ножа и марзана • Wymiana noża i listwy pod nóż •
- Troca da lâmina e régua •



RUS Замена ножа необходимо производить с передней части аппарата:

Рычагом ножа (A) опустите нож к марзану (L), отверните винт крепления ножа (N) специальным ключом, используя трубку удлинителя (S) (инструменты из набора). Поднимите рычаг ножа (A) и **зафиксируйте** его.

PL Wymiany noża dokonuje się od frontu maszyny w następujący sposób:

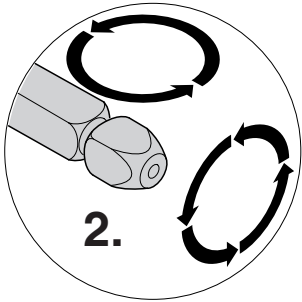
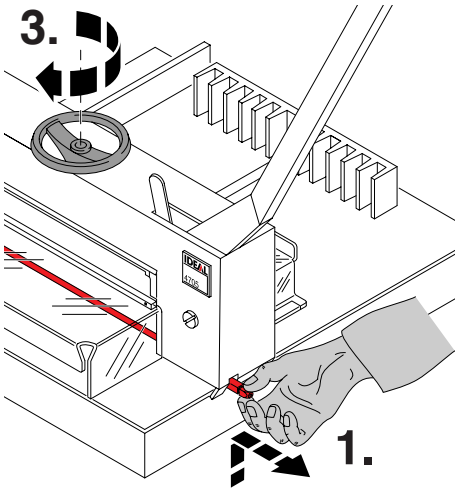
Opuść nóż (A) za pomocą dźwigni, tak aby zetknął się z listwą (L). Wykręć śrubę (N) za pomocą specjalnego pokrętła. Zamontuj specjalny uchwyt (S) (dołączony do maszyny w pudełku z narzędziami). Podnieś dźwignię noża (A) do pozycji pierwotnej i **zabezpiecz ją**.

P Mudar a lâmina deve ser efectuado pela a parte da frente da máquina:

Descer a lâmina (A) para a régua (L) com a alavanca da lâmina, desaparafusar o parafuso da lâmina (N) com uma chave especial e ligar um tubo extensível (S) (ferramentas dentro do conjunto de ferramenta). Movimentar a alavanca da lâmina (A) para cima e **fixar -lo**.

- Замена ножа и марзана • Wymiana noża i listwy pod nóż •
- Troca da lâmina e régua •

IDEAL 4705



RUS Проверьте марзан:

Поднимите марзан рукой и выдвиньте его из резака (1.). При необходимости марзан можно повернуть или заменить (2.). (Марзан можно использовать восемь раз).

Поворачивайте маховичок вправо до тех пор, пока прижим бумаги закроется полностью (3.).

PL Sprawdź listwę pod nożem:

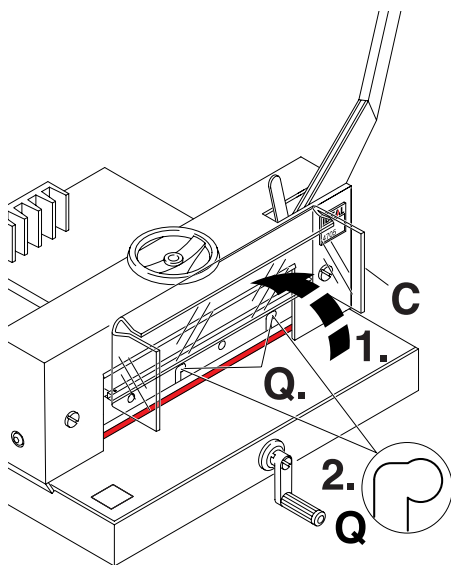
Lekko podnieś listwę spod noża i wyciągnij ją z gilotyny (1.) Listwa może być używana w ośmiu różnych położeniach a następnie wymieniona na nową (2.).

Przekręć korbę dociskową w prawo do uzyskania odpowiedniego zacisku (3.).

P Verificar a régua:

Levantar a mão a régua e puxar para fora (1.). Se necessário a régua pode ser girada ou trocada (2.). (A régua pode ser utilizada oito vezes). **Girar a roda de mão para o lado direito até o calcador está completamente fechado (3.).**

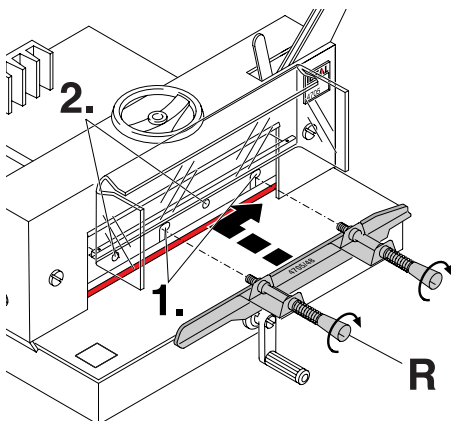
- Замена ножа и марзана • Wymiana noża i listwy pod nóż •
- Troca da lâmina e régua •



RUS Поднимите передний кожух (C) (1.) и удалите из продолговатых отверстий (Q) (2.) 2 винта, крепящие нож, и зубчатые шайбы.

PL Podnieś osłonę zabezpieczającą (C) (1.) i wykręć dwie śruby z noża (Q) (2.).

P Levantar a tampa frontal (C) (1.) e retirar os dois parafusos da lâmina nos furos alongados (Q) (2.).



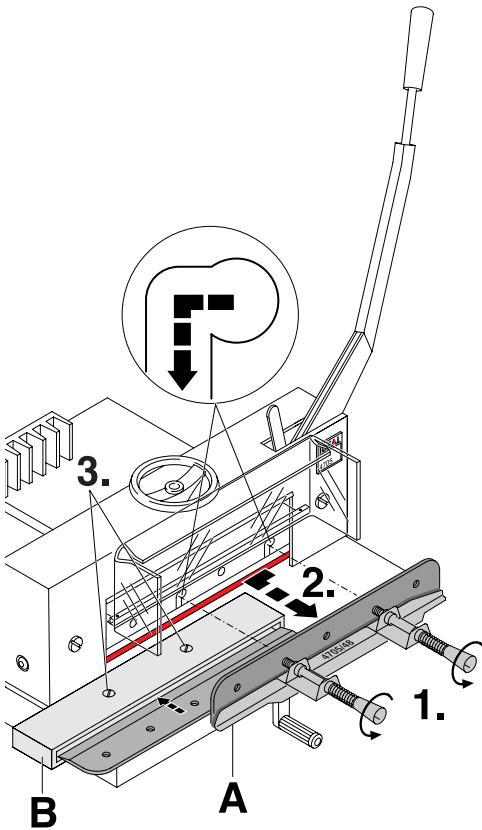
RUS Установите приспособление для смены ножа и закрутите обе ручки (R) до упора в отверстия (1.). Удалите оставшиеся винты, крепящие нож (2.).

PL Zamocuj przyrząd wymiany noża (R) do ostrza i mocno przykręć (1.). Następnie usuń pozostałe śruby z noża (2.).

P Juntar a ferramenta de trocar a lâmina (R) para a lâmina e apertar firmemente (1.). Retirar os parafusos restantes da lâmina (2.).

- Замена ножа и марзана • Wymiana noża i listwy pod nóż •
- Troca da lâmina e régua •

IDEAL 4705



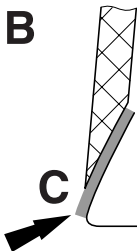
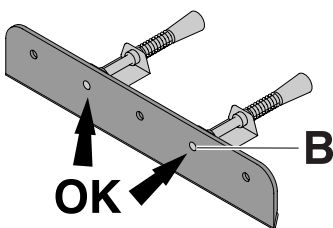
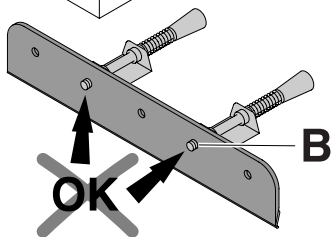
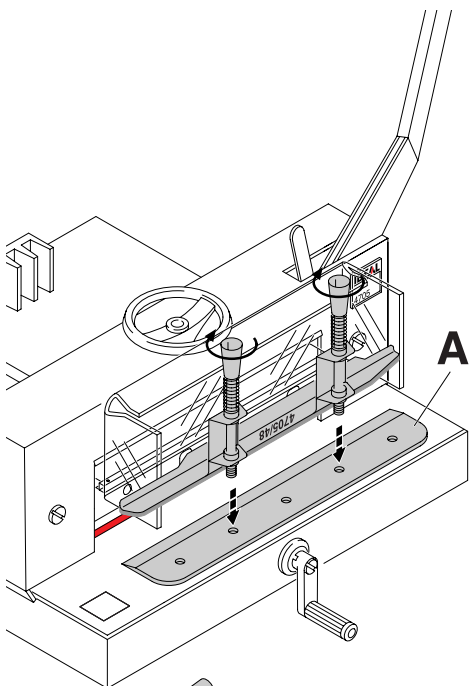
RUS Надежно закрутите в нож рукоятки приспособления для съема ножа (1.). Сдвиньте нож и приспособление для замены ножа (A) влево и вниз, и удалите из машины (2.).

Поместите нож в защитный футляр (B) и закрутите винты (3.).

PL Jednym pełnym obrotem przekręć zaciski na przyrządzie wymiany noża. Przesuń nóż oraz przyrząd wymiany noża (A) w lewą stronę i opuść, aby usunąć nóż (2.). Umieść nóż w przenośniku noża i przykręć go (3.).

P Girar as garras numa volta completa na ferramenta de trocar a lâmina (1.). Empurrar a lâmina e a ferramenta de trocar a lâmina (A) para o lado esquerdo e descer para retirar (2.). Colocar a lâmina dentro do suporte da lâmina (B) e aparafusar-la em lugar (3.).

- Замена ножа и марзана • Wymiana noża i listwy pod nóż •
- Troca da lâmina e régua •



RUS Осторожно достаньте сменный нож из футляра и приверните его к приспособлению для смены ножа (A).

- Резьба головок рукояток не должна выступать за плоскость ножа! (B).

• нож должен быть закрыт! (C).

⚠ **Опасно! Можно получить травму**

PL Ostrożnie wyciągnij nowy nóż z pudełka i przykręć go do przyrządu wymiany noża (A).

- Śruby nie mogą wychodzić poza ostrze (B)

• Ostrze musi być zabezpieczone (C).

⚠ **Ryzyko skaleczenia się!**

P Tirar a lâmina trocada cuidadosamente fora da caixa da lâmina e aparafusar-lo para a ferramenta de trocar a lâmina (A).

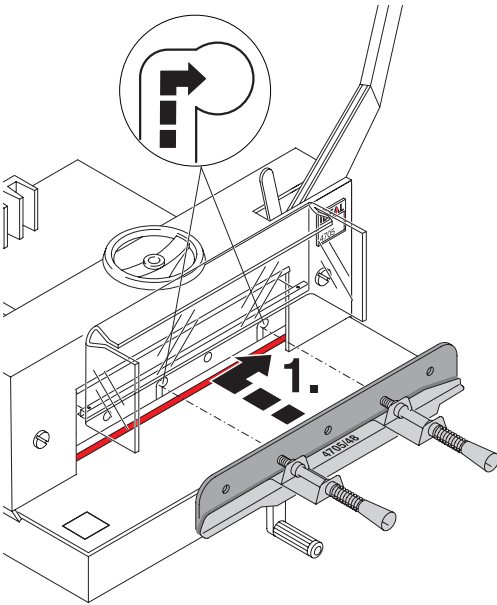
- Os parafusos sem cabeça não devem sobrepor sobre a lâmina! (B)

• A lâmina deve estar coberta (C).

⚠ **Perigo! Risco de ferimento!**

- Замена ножа и марзана • Wymiana noża i listwy pod nóż •
- Troca da lâmina e régua •

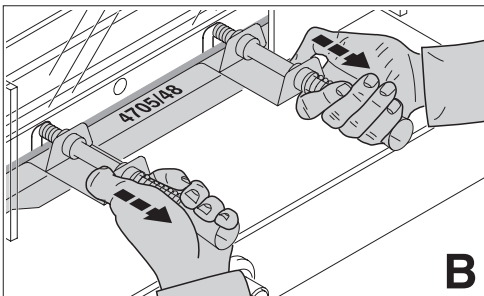
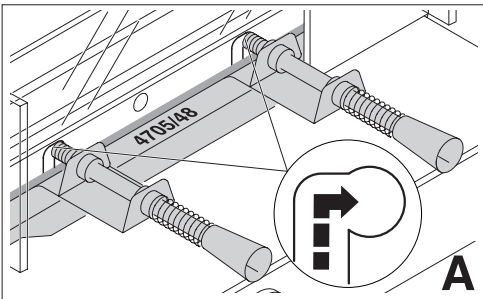
IDEAL 4705



RUS Установите заменяемый нож в держатель ножа, используя приспособление для замены ножа, подняв его вверх и сдвинув вправо (1.) (смотрите рисунок **A**), выполняя эту процедуру, обе пружины в исходном положении. Если снимаете затупившийся нож, необходимо сжать обе пружины (смотрите рисунок **B**).

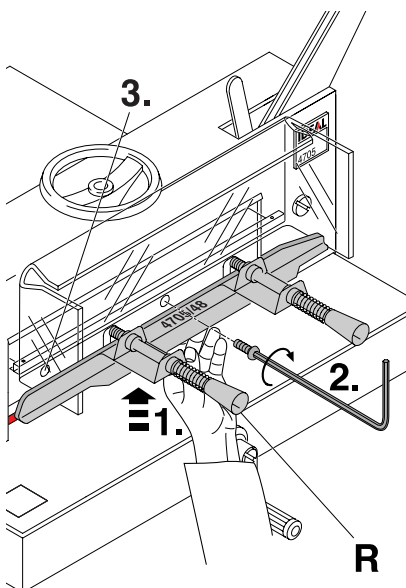
PL Za pomocą przyrządu wymiany noża, umieść nóż w odpowiednim miejscu, poprzez przesunięcie przyrządu wymiany w górę a następnie w prawą stronę (1.) (patrz rysunek **A**), jednocześnie wyciągając uchwyty z przyrządu wymiany noża (zobacz rysunek **B**).

P Colocar a lâmina para ser trocada utilizando a ferramenta de trocar a lâmina, dentro do suporte da lâmina e empurrar para o topo e para a esquerda (1.), (consultar a figura **A**) enquanto empurrar ambas as molas para trás. É só necessário empurrar para trás as molas se uma lâmina polida é para ser trocada (consultar a figura **B**).



- Замена ножа и марзана • Wymiana noża i listwy pod nóż •
- Troca da lâmina e régua •

IDEAL



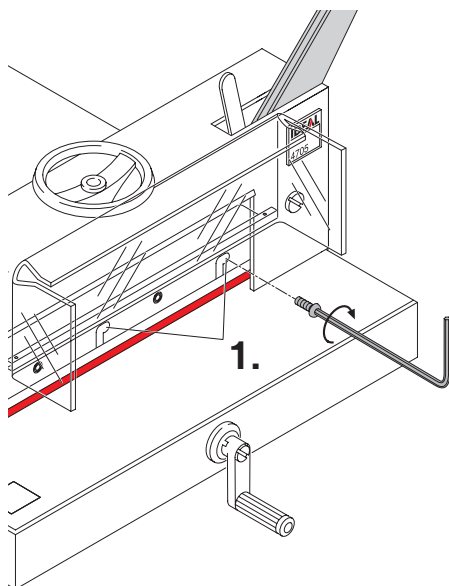
RUS Прижмите приспособление для замены ножа рукой вверх (1.). Сначала, слегка закрутите средний винт крепления ножа другой рукой (2.) и за тем, слегка закрутите левый винт крепления ножа (3.). Удалите приспособление для замены ножа (R) (открутите обе рукоятки).

PL Ręcznie podnieś przyrząd wymiany noża do góry (1.) wkręć najpierw śrubę środkową (2.), a następnie lekko dokręć lewą śrubę (3.). Usuń przyrząd wymiany ostrza (R) (odkręć uchwyty).

P Empurrar a ferramenta da lâmina para o topo com a sua mão (1.). Primeiro, apertar ligeiramente o parafuso do meio da lâmina com a outra mão (2.) e depois ambos os parafusos da lâmina da direita e esquerda.(3.) Retirar a a ferramenta de trocar a lâmina (R) (desparafusar as garras).

- Замена ножа и марзана • Wymiana noża i listwy pod nóż •
- Troca da lâmina e régua •

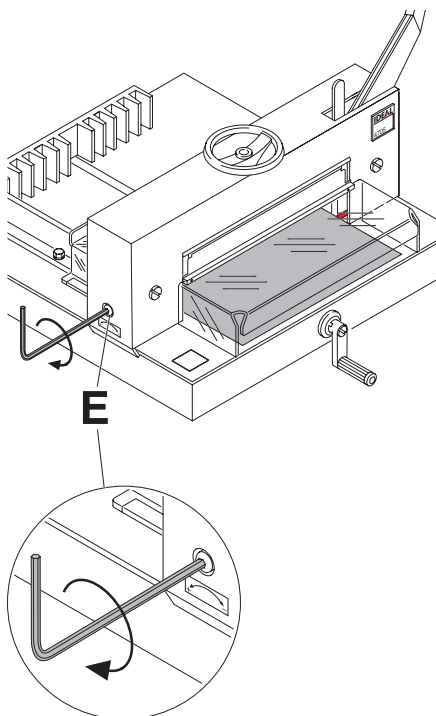
IDEAL 4705



RUS Слегка закрутите 2 винта крепления ножа в продолговатых отверстиях (1.).

PL Lekko przykręć śruby do ostrza, tak aby osiągnęły górną krawędź uchwyty noża (1.).

P Apertar ligeiramente os dois parafusos da lâmina nos furos alongados (1.).



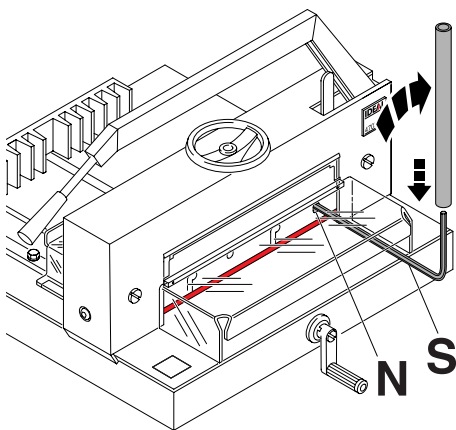
RUS Выкрутите винт регулировки глубины опускания ножа (E) полностью вправо (-).

PL Przekręć pokrętło maksymalnie w prawo aby regulować głębokość cięcia (E).

P Girar o botão para o ajustamento da profundidade da lâmina (E) completamente para a direita (-).

- Замена ножа и марзана • Wymiana noża i listwy pod nóż •
- Troca da lâmina e régua •

IDEAL



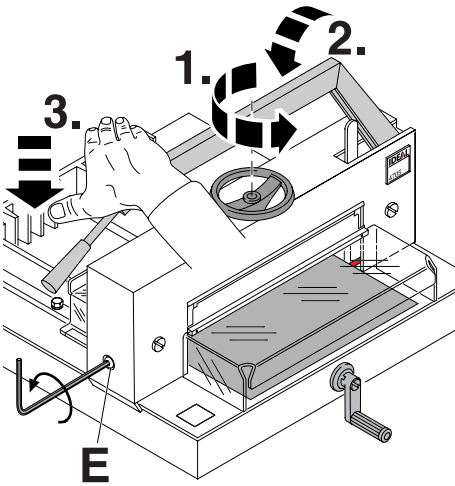
RUS Опустите нож (A) на марзан (L) при помощи рычага ножа и слегка затяните правый винт крепления ножа (N) специальным ключом, надев на ключ металлическую трубку (S).

PL Opuść nóż za pomocą dźwigni (A), do momentu aż zetknie się z listwą (L), specjalnym pokrętleń lekko dokręć prawą śrubę do noża (N) i zamocuj specjalny uchwyt (S).

P Descer a lâmina (A) para a régua (L) com a alavanca da lâmina, apertar ligeiramente o parafuso da lâmina da lâmina (N) com uma chave especial e o tubo ligado extensível.(S).

- Замена ножа и марзана • Wymiana noża i listwy pod nóż •
- Troca da lâmina e régua •

IDEAL 4705



RUS Проверка глубины реза:

Поднимите прижим, поворачивая маховичок влево (1.). Уберите все инструменты и положите 1 лист бумаги по всей длине реза.

- Опустите рычаг ножа вниз до упора (2.).
- Слегка надавите на ручку ножа (3.) и поворачивайте винт регулировки глубины опускания ножа (E) влево (+) до тех пор, пока не будет разрезан лист.
(1 оборот = 1,75 мм)

⚠ Опасно!

Нож всегда должен быть закрыт прижимом. Можно получить травму! (см. рисунок внизу слева).

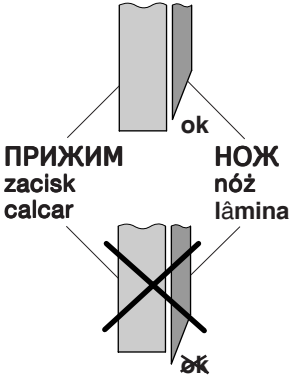
PL Sprawdź głębokość cięcia:

Odblokuj zacisk przekręcając korbę w lewą stronę (1.). Usuń wszystkie przyrządy i umieść jedną kartkę papieru wzdłuż długości cięcia.

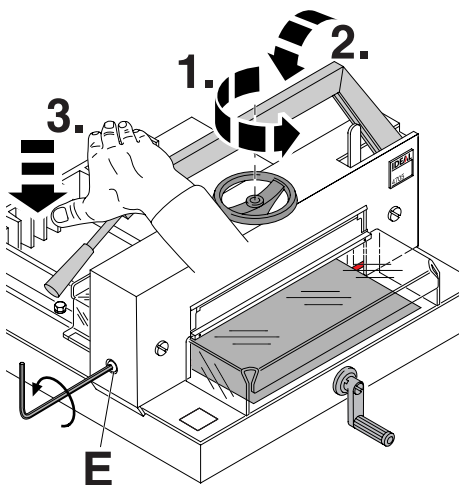
Opuść nóż za pomocą dźwigni, lekko naciśnij uchwyt noża i przekręć pokrętko w lewo, w celu regulacji głębokości cięcia (E), aż do momentu, gdy papier będzie przecinany na całej długości (1 obrót = 1,75 mm).

⚠ UWAGA!

Nóż zawsze musi być zakryty za pomocą zacisku. Istnieje ryzyko skażenia się (zobacz obrazek po lewej stronie).



- Замена ножа и марзана • Wymiana noża i listwy pod nóż •
- Troca da lâmina e régua •

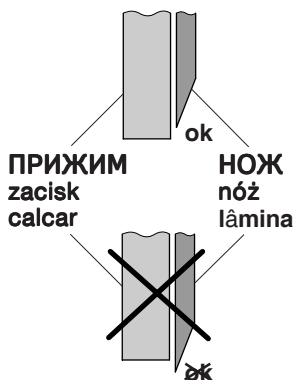


P Verificar a profundidade do corte:
Abrir o calcador e girar a roda de mão para a esquerda (1.). Retirar todas as ferramentas e colocar as folhas de papel pelo o comprimento inteiro do corte.

- Descer a alavanca da lâmina o mais que ela pode ir (2.).
- Pressionar o suporte da lâmina (3.) levemente e girar o botão para o ajustamento da profundidade da lâmina (E) para a esquerda (+) até o papel é cortado pela a largura inteira. (1 volta = 1.5mm)

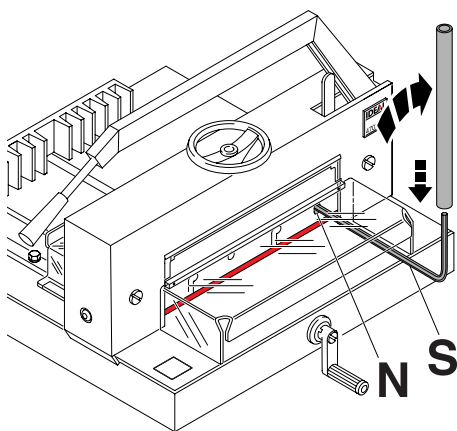
⚠ Perigo!

A lâmina deve estar sempre tapada pela a barra do calcador. Risco de ferimento! (consultar a figura no lado esquerdo em baixo).



- Замена ножа и марзана • Wymiana noża i listwy pod nóż •
- Troca da lâmina e régua •

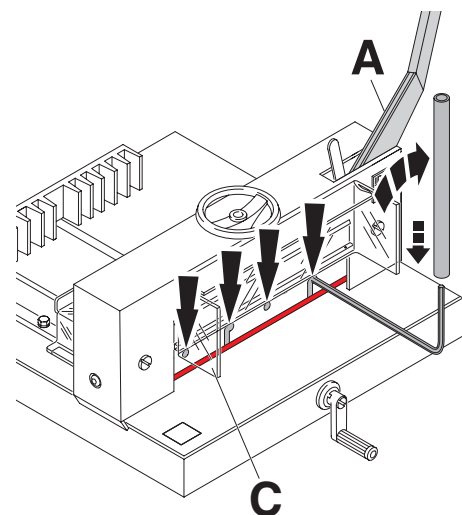
IDEAL 4705



RUS Затяните правый винт крепления ножа (**N**) специальным ключом, надев на ключ металлическую трубку (**S**).

PL Używając specjalnego pokrętła oraz uchwytu (**S**) dokręć śruby na nożu (**N**).

P Apertar o parafuso da lâmina (**N**) com uma chave especial e um tubo de ligação extensível. (**S**).



RUS Отведите рычаг ножа (**A**) вверх и зафиксируйте его. Поднимите передний кожух (**C**). Закрутите остальные 4 винта.

PL Podnieś dźwignię noża (**A**) do pozycji górnej i zabezpiecz ją. Następnie podnieś osłonę bezpieczeństwa (**C**). Dokręć pozostałych pięć śrub.

P Movimentar a alavanca da lâmina (**A**) para cima e segura-lo. Levantar a tampa frontal (**C**). Apertar os 4 parafusos restantes.

- Техобслуживание и чистка • Konserwacja i czyszczenie •
- Limpeza e manutenção •

IDEAL




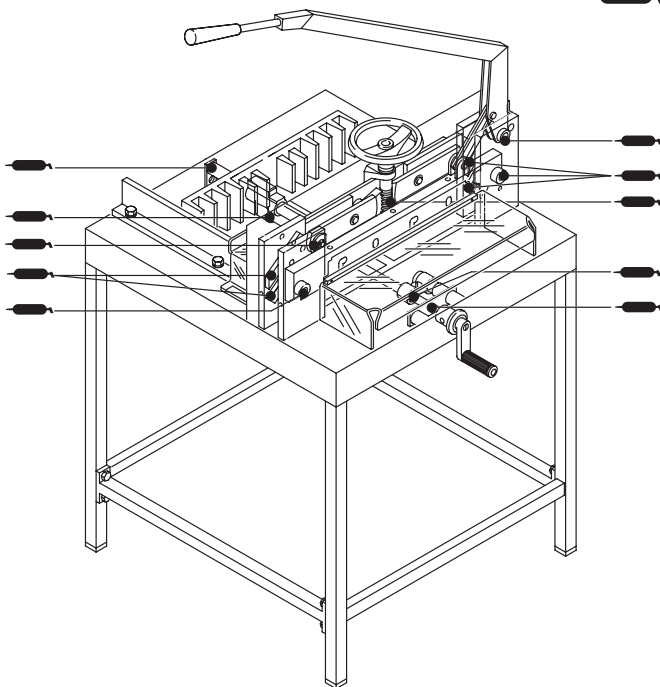
RUS Техобслуживание должно производиться только обученным персоналом.

PL Wszystkie prace związane z konserwacją gilotyny oraz wymianą noża mogą być wykonywane tylko przez przeszkolonych pracowników.

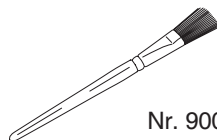
P O trabalho de manutenção deve ser só efectuadao por técnicos qualificados.

RUS Время от времени нужно смазывать все движущиеся части. (Используйте масло, не содержащее смолистых веществ и густую смазку). Нужно удалить бумагу и пыль, а также всю старую смазку.

 = Точки смазки машины



Nr. 9003 233

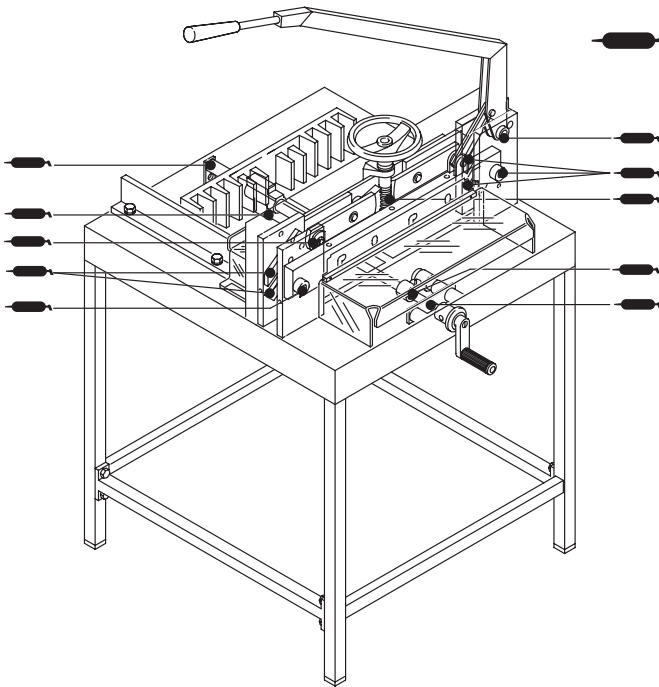



Nr. 9001 828

- Техобслуживание и чистка • Konserwacja i czyszczenie •
- Limpeza e manutenção •

IDEAL 4705

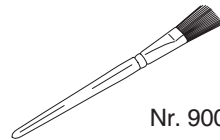
PL Wszystkie ruchome części gilotyny wymagają okresowego smarowania (Nie należy używać smarów żywicznych). Przed smarowaniem części, należy je wyczyścić i usunąć z gilotyny wszystkie skrawki papieru.



 = miejsca, w których należy smarować ruchome części gilotyny.



Nr. 9003 233



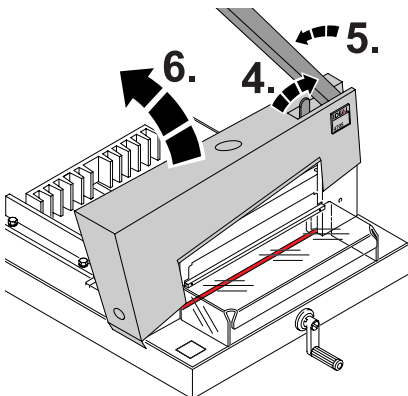
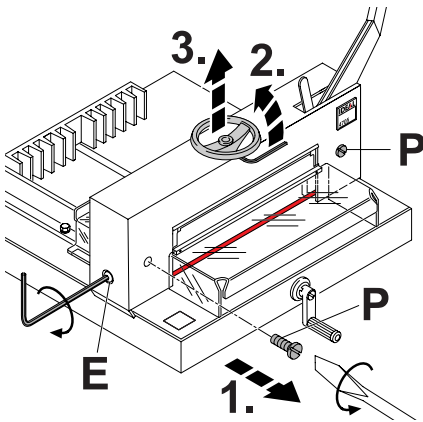
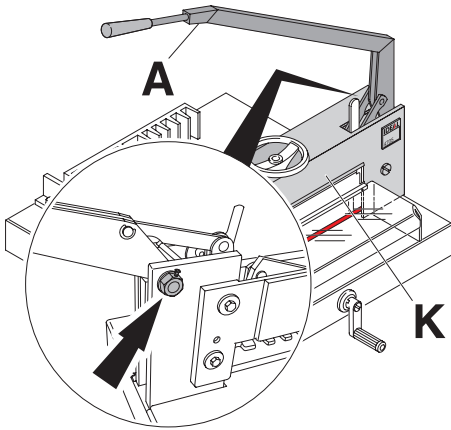
Nr. 9001 828

P Periodicamente todas as partes móveis devem ser lubrificadas (utilizar massa sem resina) .Todo o pó e papel deve ser retirado, como também a massa.

 = Pontos de colocar massa na máquina

- Техобслуживание и чистка • Konserwacja i czyszczenie •
- Limpeza e manutenção •

IDEAL



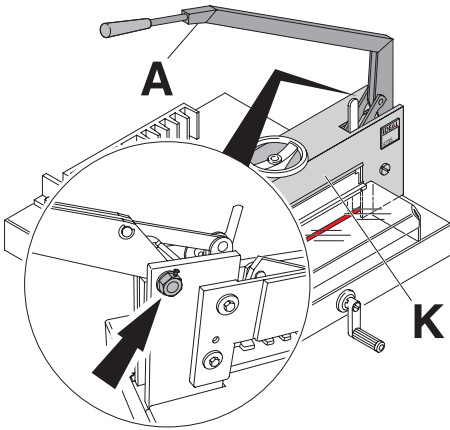
RUS Рычаг ножа (A) никогда не должен самопроизвольно опускаться. Если необходимо, закрутите шестигранный винт. Снимите крышку (K). Открутите два винта (P) на крышке (1.) Ослабьте винт на маховике (2.) и удалите его (3.). Освободите фиксатор ножа (4.) и слегка переместите рычаг ножа влево (5.). Удалите крышку (6.).

Если необходимо:

Поверните винт регулировки глубины опускания ножа (E) вправо. Если настройка регулировочного винта изменится, то Вы должны все вернуть в исходное положение или произведите заново настройку винта регулировки глубины опускания ножа (смотрите страницу 30).

PL Dźwignia noża (A) nie może opadać automatycznie. Jeśli to konieczne dokręć sześciokątną śrubę. Usunięcie pokrywy (K) : odkręć dwie śruby (P) znajdujące się na pokrywie gilotyny. Poluźnij śrubę na korbie dociskowej (2.) a następnie usuń ją (3.). Poluźnij blokadę ostrza (4.) i delikatnie przesuń dźwignię noża w lewą stronę (5.). Zdejmij pokrywę gilotyny (6.). **Jeśli to konieczne:** Przekręć pokrętko regulacji głębokości cięcia w prawą stronę. Jeżeli ustawienia śruby regulacyjnej zostaną zmienione, należy wówczas powrócić do pierwotnej pozycji urządzenia lub ponownie ustawić regulację głębokości cięcia (patrz strona 30).

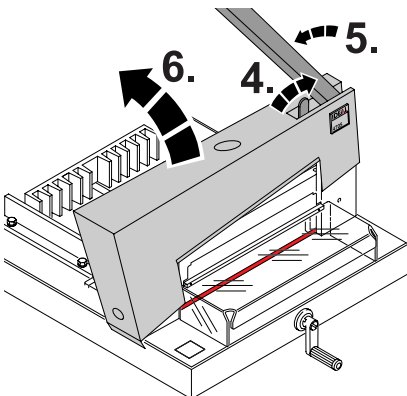
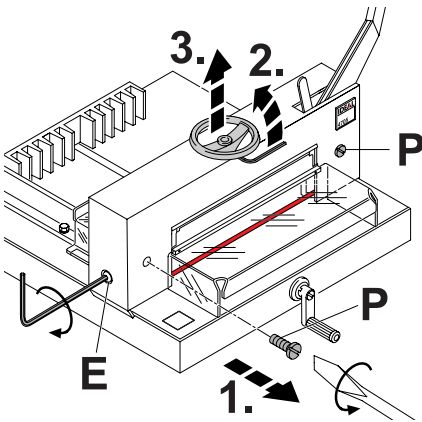
IDEAL 4705



PL A alavanca da lâmina (A) nunca deve cair automaticamente para baixo. Se necessário apertar o parafuso hexagono. Retirar a tampa (K), Retirar os dois parafusos (P) na tampa (1.). Desapertar o parafusos na roda de mão (2.) e retirar-lo (3.). Libertar a tranca da lâmina (4.) e movimentar legeriamente a alavanca da lâmina para o lado esquerdo (5.).Retirar a tampa (6.)

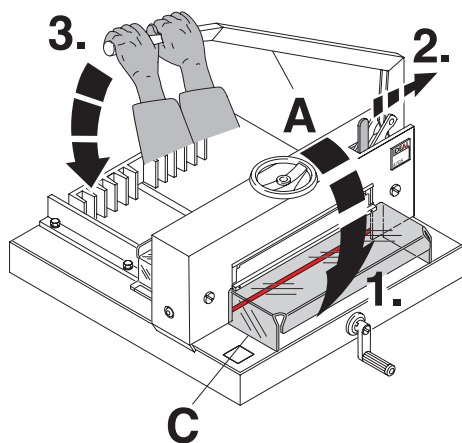
Se necessário:

Girar o parafuso do ajustamento da profundidade da lâmina (E) para a direita. Se o ajustamento no parafuso de ajustamento é alterado deve girar novamente para a posição inicial ou o ajustamento da profundidade da lâmina deve ser reajustado. (consultar a página 31).





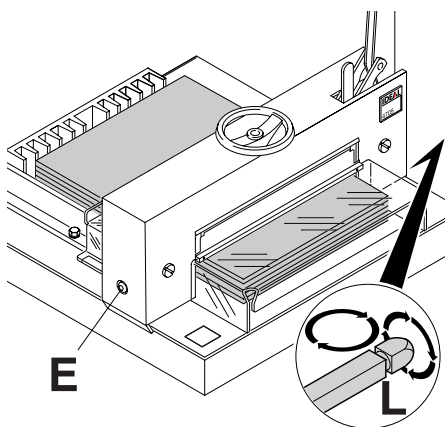
RUS Аппарат не работает!
PL Urządzenie nie działa
P A máquina não funciona!



RUS Невозможно произвести рез.
• Закройте передний кожух (C) (1.)
• Снимите блокировку ножа (2.) и опустите рычаг (A), держа рукоятку обеими руками (3.).

PL Cięcie papieru nie może zostać wykonane:
• Zamknij osłonę bezpieczeństwa (C)(1.)
• Zwolnij blokadę noża (2.), a następnie opuść dźwignię noża (A) używając obydwu rąk (3.).

P O corte não pode ser efectuado
• Fechar a tampa frontal (C) (1.)
• Libertar a tranca da lâmina (2.) e puxar para baixo o manipulô (A) com ambas as mãos (3.)



RUS Последний лист не отрезается:

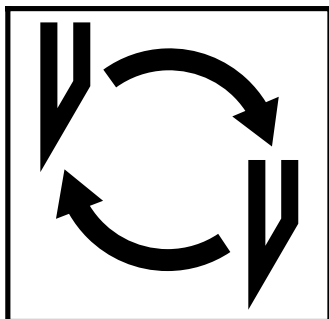
- Закройте передний кожух (C) (1.) Поверните или разверните марзан (L) (см. стр. 22), если надо отрегулируйте нож, поворачивая регулировку ножа (E) влево (+). (см. стр. 30).

PL Nóż nie przecina ostatniej kartki papieru:

- Przekręć lub obróć listwę pod nożem (L) (zobacz strona 22). Jeśli to konieczne przekręć śrubę regulacyjną (E) w lewo i ustaw głębokość cięcia (zobacz strona 30).

P Não corta pela a ultima folha:

- Girar ou voltar a régua (L) (consultar a página 22) se necessário reajustar a lâmina ao girar o ajustamento da lâmina (E) para a esquerda (+), (consultar a página 31).



RUS Снижается качество реза или очень трудно резать.
(Нож затупился)

- Замените нож (см. стр. 19-30).

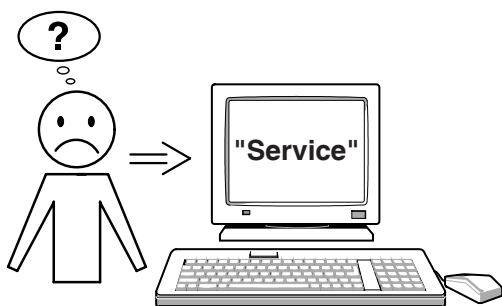
PL Gdy pogarsza się jakość cięcia lub cięcie papieru jest niemożliwe (nóż jest tępy) – należy wymienić nóż (zobacz strony 19 – 30)

P **Qualidade do corte diminui ou torna-se difícil em cortar.**

(A lâmina está sem corte)

- Trocar a lâmina (consultar a página 20 - 31).

IDEAL 4705



RUS Ни один из рекомендованных методов не помогает решить проблему:

- Свяжитесь с сервисной службой поставщика оборудования!

PL Jeżeli żadna z metod nie pomoże rozwiązać problemu to:

Skontaktować się z

- www.ideal.de „serwis“
- service@krug-priester.com

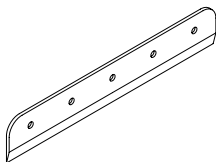
P Nenhum dos problemas mencionados anteriormente ajudam a resolver o problema: Contactar a Equipa de Assistência técnica:

- www.ideal.de → "serviço"
- service@krug-priester.com

RUS Рекомендованные принадлежности:

PL Polecane akcesoria:

P Acessórios recomendados:

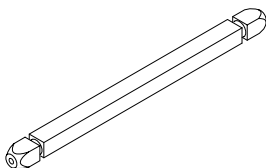


RUS Нож

PL Nóż

P Lâmina

Nr. 9000 021

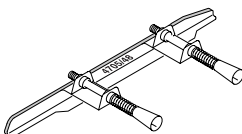


RUS Марзан (6 штук)

PL Listwa pod nóż (6 sztuk)

P Régua (6 unidades)

Nr. 9000 222

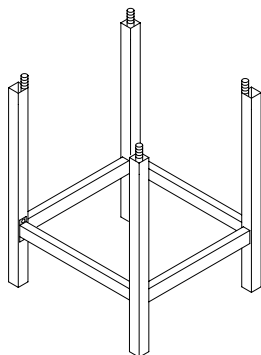


RUS Приспособление для замены ножа

PL Przyrząd wymiany noża

P Ferramenta de trocar a lâmina

Nr. 9000 518¹



RUS Подставка

PL Stojak pod gilotynę

P Mesa

Nr. 4700 1100

RUS ¹ Включено в поставку.

PL ¹ Dołączono do przesyłki.

P ¹ Incluindo na entrega

IDEAL 4705



W. Priester

Wolfgang Priester
-General Manager-

- RUS** Аппарат одобрен независимой лабораторией по безопасности и охране труда. Компания имеет сертификат соответствия стандартам качества DIN EN ISO 9001:2000.
Точные технические данные находятся на наклейке с техническими характеристиками аппарата.
При оформлении заявки по гарантии, указывайте серийный номер уничтожителя, который расположен на шильдике машины. Данные могут изменяться без уведомления.
- PL** Urządzenie zostało sprawdzone przez niezależne laboratorium.
Firma IDEAL posiada certyfikat jakości DIN EN ISO 9001-2000. Wszystkie niezbędne specyfikacje dotyczące gilotyny można znaleźć na naklejce, zamieszczonej na urządzeniu.
Aby domagać się gwarancji, urządzenie musi ciągle posiadać oryginalną tabliczkę znamionową.
- P** Esta máquina foi aprovada por laboratórios independentes de segurança. Esta empresa está certificada pelas normas de qualidade DIN EN ISO 9001 : 2000.
O fabricante é certificada debaixo dos standards de qualidade encontradas no autocoloante das especificações técnicas na máquina.

Примечания:

Uwagi:

Notas



Уничтожители бумаг
Niszczarki dokumentów
Destruidoras de documentos

Резаки и гильотины
Obcinarki i gilotyny
Cisalhas e guilhotinas

