

IDEAL 4810-95



IDEAL 4850-95
IDEAL 4850-95EP



IDEAL 5221-95EP



IDEAL 6550-95EP



- Sicherheitshinweise • Safety precautions •
- Consignes de sécurité • Veiligheidsvoorschriften •
- Misure di Sicurezza • Normas de Seguridad •
- Säkerhetsföreskrifter • Turvallisuusohjeita • Sikkerhetsforskriftene •
- Środki bezpieczeństwa • Меры предосторожности •

IDEAL 4810-95 • IDEAL 4850-95/EP • IDEAL 5221-95EP • IDEAL 6550-95EP



- D** Bitte lesen Sie vor Inbetriebnahme der Maschine unbedingt diese Betriebsanleitung und beachten Sie die Sicherheitshinweise. Die Betriebsanleitung muss jederzeit verfügbar sein.
- GB** Please read these operating instructions before putting the machine into operation and observe the safety precautions. The operating instructions must always be available.
- F** Nous vous prions de lire attentivement le mode d'emploi avant d'utiliser la machine, et attirons votre attention sur les consignes de sécurité. Les instructions d'utilisation et les consignes de sécurité doivent toujours être disponibles. Les instructions d'utilisation et les consi.
- NL** Leest u voor de ingebruik name van het apparaat a.u.b. deze gebruiksaanwijzing goed door en neemt u de veiligheidsinstructies n acht. De gebruiksaanwijzing en de veiligheids-voorschriften moeten altijd binnen handbereik zijn.
- I** Per favore legga questo manuale di istruzione prima di mettere in funzione il distruggidocumenti e osservi le regole di sicurezza. Le istruzioni d'uso devono essere sempre disponibili.
- E** Le recomendamos lea las instrucciones antes de poner en funcionamiento esta máquina y cumpla las normas de seguridad. Las instrucciones de servicio y seguridad deben estar siempre disponibles.
- S** Läs igenom denna bruksanvisning innan ni startar maskinen. Var noga med säkerhetsföreskrifterna. Instruktionsmanualen måste alltid finnas tillgänglig.
- FIN** Lue nämä käyttö-ohjeet läpi ennenkuin käynnistät laitteen !
Noudata turvaohjeita. Käyttöohjeiden on oltava aina saatavilla.
- N** Lees gjennom denne bruksanvisningen før De tar i bruk maskinen
Vær oppmerksom på sikkerhetsforskriftene. Operatormanualen må alltid være tilgjengelig.
- PL** Proszę uważnie przeczytać instrukcję obsługi przed uruchomieniem urządzenia i stosować się do przepisów bezpieczeństwa. Instrukcje obsługi muszą być zawsze dostępne.
- RUS** Пожалуйста, прочитайте инструкцию по эксплуатации перед установкой аппарата, соблюдайте технику безопасности. Инструкция по эксплуатации должна находиться в доступном для пользователя месте.
- H** A gép üzembe helyezésé előtt figyelmesen olvassa el a kezelési utasítást és tartsa be a biztonsági előírásokat. Kezelési utasításnak mindig elérhetőnek kell lennie.
- TR** Lütfen makineyi çalıştırmadan önce bu kullanma talimatlarını dikkatli bir şekilde okuyunuz ve belirtilen güvenli k önlemlerine uyunuz. Kullanma Talimatları her zaman kullanıma hazır olmalıdır.
- DK** Før installation af maskinen bedes De venligst læse brugervejledningen brugervejledningen og være opmærksom på sikkerhedsanvisningerne.
Brugervejledningen skal altid være tilgængelig.
- CZ** Prosim přečtete si instrukce k obsluze a dodržujte bezpečnostní upozornění. Návod k obsluze musí být vzdy dostupný.
- P** Por favor leiam o manual de instruções antes de colocar a máquina em operação e vejã as precauções de segurança. As instruções de operação deverão estar sempre disponíveis.
- GR** ΠΑΡΑΚΑΛΩ ΔΙΑΒΑΣΤΕ ΤΙΣ ΟΔΗΓΙΕΣ ΧΡΗΣΕΩΣ ΚΑΙ ΤΙΣ ΠΡΟΦΥΛΑΞΕΙΣ ΑΣΦΑΛΕΙΑΣ ΠΡΙΝ ΒΑΛΕΤΕ ΤΟ ΜΗΧΑΝΗΜΑ ΣΕ ΛΕΙΤΟΥΡΓΙΑ.
ΟΙ ΟΔΗΓΙΕΣ ΧΡΗΣΗΣ ΠΡΕΠΕΙ ΝΑ ΕΙΝΑΙ ΠΑΝΤΑ ΔΙΑΘΕΣΙΜΕΣ.
- SLO** Prosim preberite navodila za uporabo ter upoštevajte varnostna opozorila preden zaženete napravo. Navodila naj bodo vedno pri roki.
- SK** Starostlivo si preštudujte tento návod na obsluhu pred uvedením stroja do prevádzky a najmä bezpečnostné predpisy. Držte tento návod na obsluhu na dostupnom mieste.
- EST** Palun lugege enne masina käivitamist käesolevat kasutusjuhendit ning järgige ohutusnõudeid. Kasutusjuhend peab alati käepärast olema.
- CHI** 使用機器前，請閱讀此操作指引，並留意安全守則
- UAE** والامان الوقاية تعليمات ملاحظة نرجو كما الماكينة بتشغيل البدء قبل التشغيل تعليمات قراءة نرجو ا لا بد من وجود تعليمات التشغيل دائما



- D** Keine Bedienung durch Kinder!
GB Children must not operate the machine!
F Pas d'utilisation par un enfant!
NL Geen bediening door kinderen!
I Non lasciare utilizzare il tagliacarte a bambini!
E No dejar que la utilicen los niños!
S Installera maskinen utom räckhåll för barn!
FIN Asentakaa laite lasten ulottumattomiin!
N Installer maskinen utenfor rekkevidde for barn!
PL Dzieciom nie wolno obsługiwać urządzenia!
RUS Не допускайте детей к пользованию аппаратом!
H Gyerekek a gépet nem kezelhetik
TR Makinayı Çocuklar Kullanmamalıdır.
DK Må kun betjenes af voksne
CZ Stroj nesmí být obsluhován dětmi
P As crianças não devem trabalhar com a máquina!
GR ΑΠΑΓΟΡΕΥΕΤΑΙ Η ΧΡΗΣΗ ΑΠΟ ΠΑΙΔΙΑ.
SLO Otroci ne smejo uporabljati naprave
SK So strojom nesmú pracovať deti!
EST Lapsed ei tohi masinat kasutada!
CHI 勿让儿童使用机器!
UAE يجب على الأطفال عدم تشغيل الماكينة.



- D** Nicht unter das Messer fassen!
GB Do not reach beneath the blade!
F Ne pas passer les mains sous la lame!
NL Niet met de handen onder het mes komen!
I Non toccare la lama nella parte inferiore!
E ¡No tocar debajo de la cuchilla!
S Sträck inte in handen under kniven!
FIN Älä laita kättäsi terän alle!
N Plasser aldri hender ol. under kniven!
PL Nie wkładac rak pod noże!
RUS Избегайте попадания рук под лезвие!
H Ne nyúljon a kés alá!
TR Elinizi bıçağın altına sokmayınız!
DK Stik ikke hænderne ind under knivbladet!
CZ Nesahejte pod ostří nože!
P Não tocar na parte inferior da faca!
GR ΜΗΝ ΑΓΓΙΖΕΤΕ ΤΟ ΚΑΤΩ ΜΕΡΟΣ ΤΗΣ ΛΕΠΙΔΑΣ!
SLO Ne segajte z roko pod rezilo!
SK Nevkladajte ruky pod nôž!
EST Ärge pange kätt tera alla!
CHI 请勿接触刀具的下方。
UAE لا تصل تحت السكين

- Sicherheitshinweise • Safety precautions
- Consignes de sécurité • Veiligheidsvoorschriften
- Misure di Sicurezza • Normas de Seguridad
- Säkerhetsföreskrifter • Turvallisuusohjeita • Sikkerhetsforskriftene
- Środki bezpieczeństwa • Меры предосторожности

IDEAL 4810-95 • IDEAL 4850-95/EP • IDEAL 5221-95EP • IDEAL 6550-95EP



- D** Messer nie lose liegen lassen!
Messer nur mit Messerwechsellvorrichtung oder im Messertransportkasten befördern!
(siehe Seite 31 und 33).
⚠ **Warnung!** Verletzungsgefahr!
- GB** Never leave the blade unattended!
Do not extract or transport the blade without protection!
(See page 31 and 33).
⚠ **Danger!** Risk of injury!
- F** Ne jamais laisser la lame sans protections !
Elle ne doit être démontée qu'à l' aide du dispositif de changement de lame (cf. page 31 et 33), ou transportée dans son étui en bois !
⚠ **Danger!** Risques de coupures !
- NL** Laat nooit de messen alleen achter.
Transporteer de messen niet zonder de houten bescherming (zie pagina 31 en 33).
⚠ **Waarschuwing!** Opgelet voor ongevallen!
- I** Non lasciare mai la lama incustodita. Non rimuovere o trasportare la lama senza protezione. (Vedi pagina 31 e 33).
⚠ **Attenzione!** Rischio di infortunio!
- E** ¡No quitar la cuchilla sin prestar atención. No desmontar no transportar la cuchilla sin protección! (vérase pág. 31 y 33)
⚠ ¡**Advertencia!** ¡Peligro de hacerse daño!
- S** Lämna aldrig maskinen obemannad. Ta inte ur eller transportera kniven utan skydd. (se sid 31 och 33).
⚠ **Skaderisk!**
- FIN** Käsittele terää aina varoen. Älä siirrä tai kuljeta terää ilman suojaa ! (katso sivu 31 ja 33)
⚠ **Loukkaantumisen vaara !**
- N** La aldri kniven ligge ubeskyttet. Ta aldri ut kniven eller transporter den uten beskyttelse (Se side 31 og 33)
⚠ **FARE !** Muligheter for skade !
- PL** Nigdy nie pozostawiac noży bez nadzoru.
Nie wyciągac lub transportowac noży bez oslon!
(zobacz strona 31 i 33).
⚠ **Ryzyko skaleczenia sie!**
- RUS** Не оставляйте открытое лезвие без присмотра! Не пытайтесь извлечь или транспортировать лезвие без специальных мер предосторожности!
(См. страницы 31 и 33)
⚠ **Соблюдайте выше перечисленные правила для избежания травм!**
- H** Soha ne hagyja a kést őrizetlenül!
Ne vegye ki vagy ne szállítsa a kést védőtok nélkül!
(Lásd 31. és 33. oldal)
⚠ **Veszély!** Sérülésveszély!
- TR** Bıçağı hiçbir zaman gözetimsiz bırakmayınız!
Bıçağı muhafazasız olarak yerinden çıkartmayınız veya taşımayınız! (Sayfa 31 ve 33'e bakınız)
⚠ **Dikkat!** Yaralanma riski!

- Sicherheitshinweise • Safety precautions •
- Consignes de sécurité • Veiligheidsvoorschriften •
- Misure di Sicurezza • Normas de Seguridad •
- Säkerhetsföreskrifter • Turvallisuusohjeita • Sikkerhetsforskriftene •
- Środki bezpieczeństwa • Меры предосторожности •

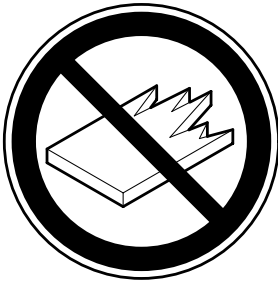
IDEAL



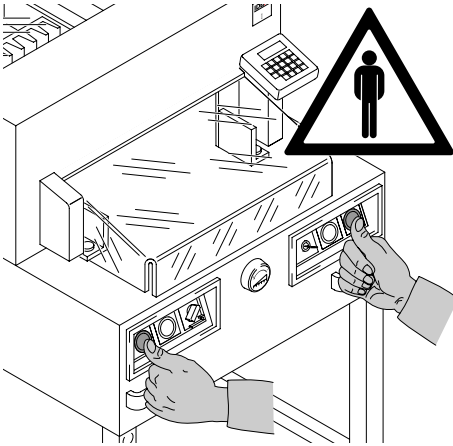
- DK** Knivbladet må aldrig efterlades uden opsyn.
Forsøg ikke at afmontere eller transportere knivbladet uden beskyttelse! (Se side 31 og 33)
⚠ **FARE!** Risiko for legemlig beskadigelse.
- CZ** Nikdy nenechávejte nůž bez krytu.
Nikdy nevyjímejte nebo neprepravujte nůž bez ochranného krytu (viz. strany 31 a 33)
⚠ **Nebezpečí!** Riskujete zranení
- P** Deixar a faca sempre em local seguro!
Não retirar ou transportar a faca sem protecção!
(Ver pág. 31 e 33)
⚠ **Perigo!** Risco de dano!
- GR** ΜΗΝ ΑΦΗΝΕΤΕ ΤΗΝ ΛΕΠΙΔΑ ΑΝΕΠΙΤΗΡΗΤΗ!
ΜΗΝ ΑΛΛΑΖΕΤΕ Ή ΜΕΤΑΦΕΡΕΤΕ ΤΗΝ ΛΕΠΙΔΑ ΧΩΡΙΣ
ΠΡΟΦΥΛΑΞΗ (Δείτε σχετικά στις σελίδες 31 & 33)
⚠ ΠΡΟΣΟΧΗ ! ΚΙΝΔΥΝΟΣ ΤΡΑΥΜΑΤΙΣΜΟΥ !
- CHI** 在没人留意的情况下，请勿离开刀具。
在没有保护的情况下，请勿取出或运送刀具！（参阅第 31 和 33 页）。
⚠ 危险！可引致受伤！
- UAE** لا تترك السكين بدون اهتمام
لا تخرج أو تنقل السكين بدون حماية (انظر صفحة 31 و 33)
⚠ خطر! التعرض للأذى

- Sicherheitshinweise • Safety precautions
- Consignes de sécurité • Veiligheidsvoorschriften
- Misure di Sicurezza • Normas de Seguridad
- Säkerhetsföreskrifter • Turvallisuusohjeita • Sikkerhedsforskriftene
- Środki bezpieczeństwa • Меры предосторожности

IDEAL 4810-95 • IDEAL 4850-95/EP • IDEAL 5221-95EP • IDEAL 6550-95EP

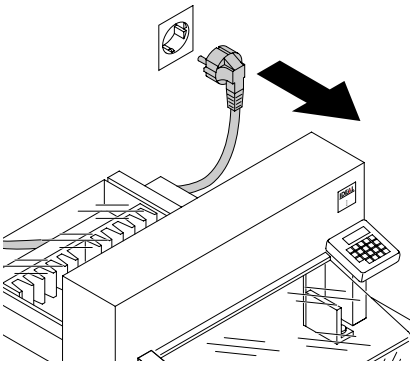


- D** Keine harten und splitternden Materialien schneiden!
GB Do not cut hard materials or materials which may splinter!
F La coupe de matériaux trop durs ou risquant des projections est interdite !
NL Snij geen harde materialen of materiaal dat kan splinteren!
I Utilizzare il tagliacarte esclusivamente per il taglio di risme di carta o materiali analoghi!
E ¡No cortar materiales duros o materiales que puedan astillarse!
S Försör inte hårt material eller material som kan splittras!
FIN Asentakaa laite lasten ulottumattomiin !
N Ikke kutt hardt metall eller materiale som kan splintre !
PL Nie ciac twardych materiałóv lub materiałóv, które moga ulec odprysnieciu!
RUS Данный резак не предназначен для резки твердых материалов или материалов, которые могут расщепляться!
H Ne vágjon kemény vagy olyan anyagot, amely repedhet!
TR Sert veya parçalanabilecek malzemeleri kesmeyiniz!
DK Der må ikke skæres i hårde materialer eller i materialer, der kan splintre!
CZ Neřežte tvrdý materiál, při kterém mohou ustřelovat ostré úlomky!
P Não cortar materiais duros ou materiais que possam lascar!
GR ΜΗΝ ΚΟΒΕΤΕ ΣΚΛΗΡΑ ΥΛΙΚΑ Ή ΥΛΙΚΑ ΠΟΥ ΘΡΥΜΜΑΤΙΖΟΝΤΑΙ!
CHI 请勿切割坚硬或可裂成碎片物料。
UAE لا تقطع الأشياء الصلبة أو الأشياء التي يتطاير منها شظايا!

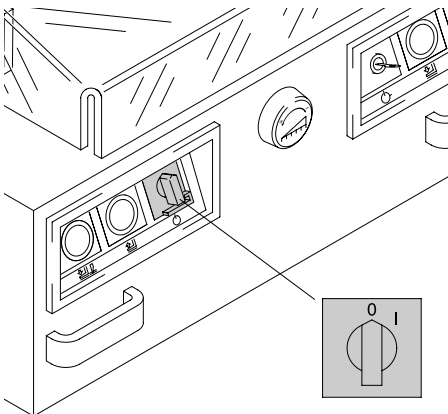


La máquina está concebida para recortar pilas de hojas de papel a determinadas medidas.
¡Esta máquina esta diseñada para el uso de una sola persona!

⚠ **¡Atención!** La grapas o semejantes piezas dañan la cuchilla cortadora.

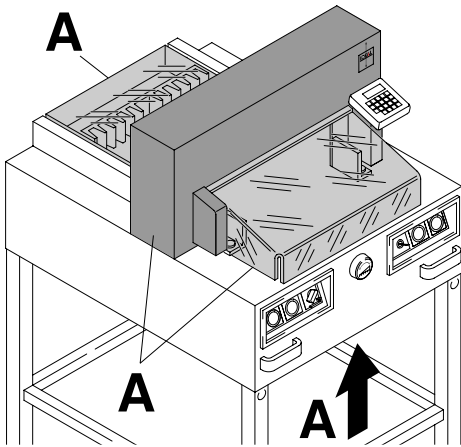


¡Antes de levantar la tapa o realizar cualquier tipo de mantenimiento, desconectar el enchufe principal!

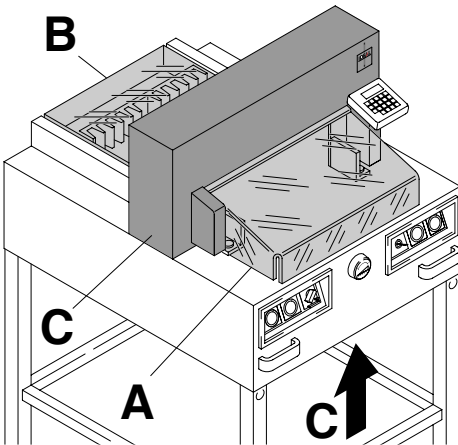


¡Apagar el interruptor principal antes de cambiar la cuchilla y/o el correspondiente cuadradillo!

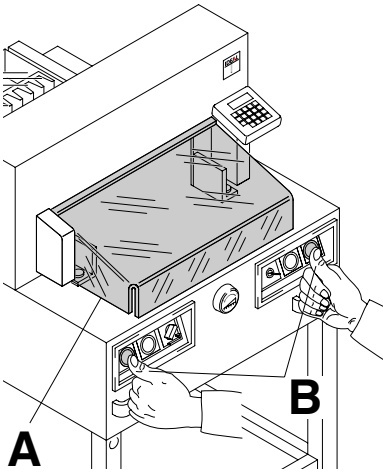
IDEAL 4810-95 • IDEAL 4850-95/EP • IDEAL 5221-95EP • IDEAL 6550-95EP



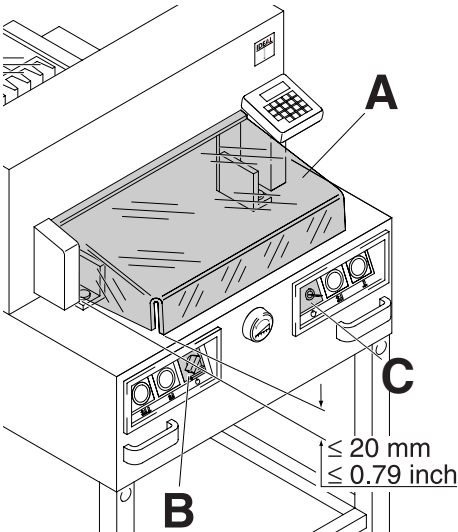
Las partes peligrosas de la máquina están protegidas por una tapa de seguridad (A).



Prohibido el accionamiento de la máquina sin los dispositivos de seguridad (tapa delantera móvil (A), tapa trasera inmóvil (B) y revestimientos (C)).



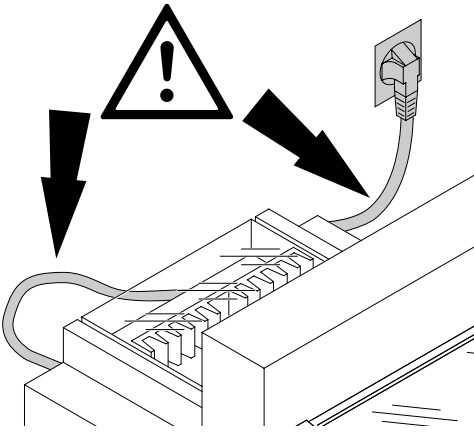
La acción de corte que puede resultar peligrosa para el usuario está protegida por una tapa de seguridad movable (hacia arriba y hacia abajo) (A) y un sistema de control bimanual (B).



Antes de utilizar la máquina y después de cada cambio de cuchilla hay que revisar la función de paro automático de la tapa de seguridad (A) (correcta si la distancia entre la tapa de seguridad y la mesa es $< 20\text{mm}$.), interruptor principal (B) y panel de control (C).

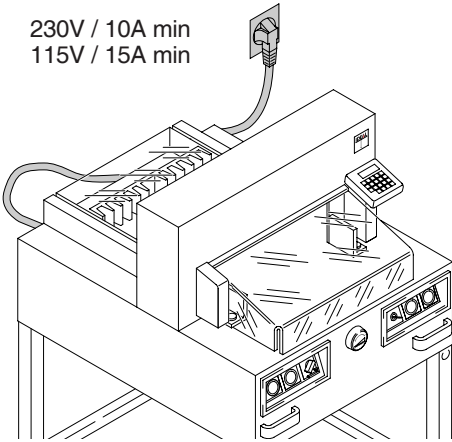
IDEAL 4810-95 • IDEAL 4850-95/EP • IDEAL 5221-95EP • IDEAL 6550-95EP

Proteger los cables de conexión contra calor, aceite y bordes afilados.

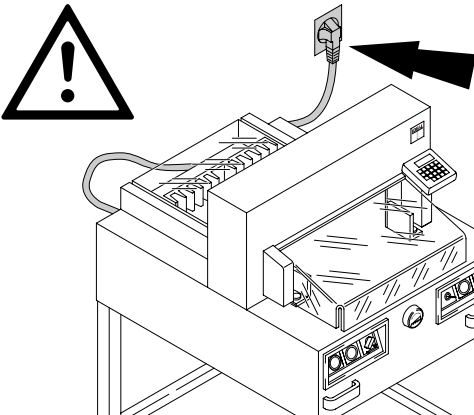


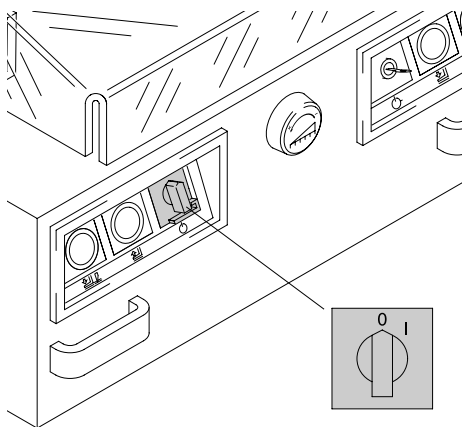
230V / 10A min
115V / 15A min

Conectar el cable eléctrico a un interruptor monofásico!

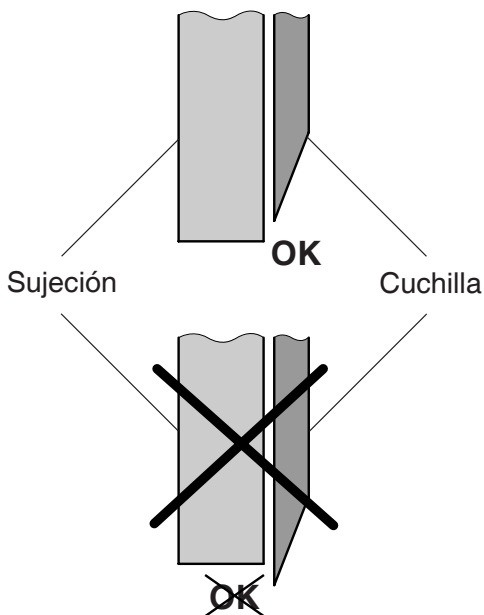


Asegurarse de tener acceso libre al enchufe principal.



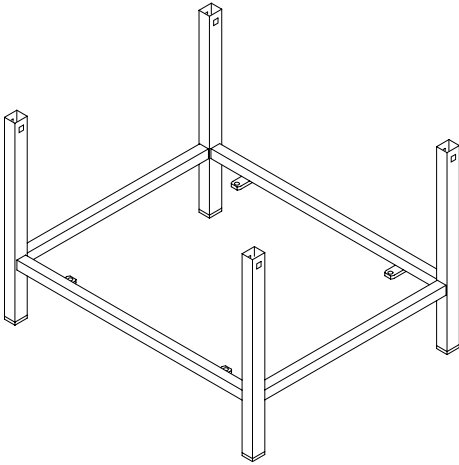


Desconectar la máquina en caso de no utilizarla en un período indefinido de tiempo.



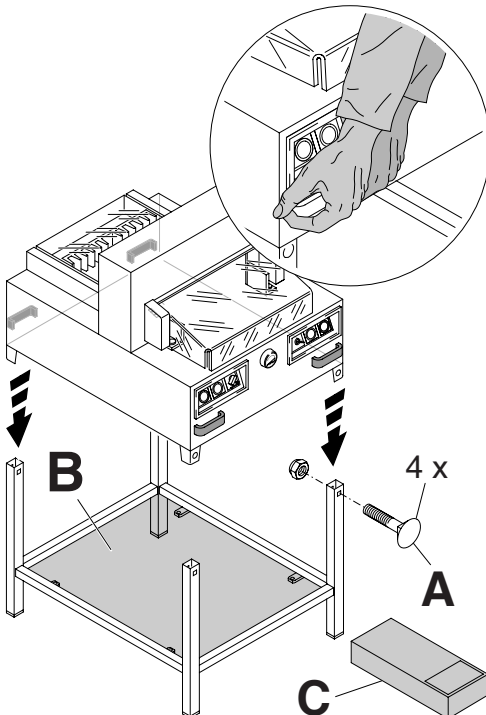
Atención! con IDEAL 4810-95
⚠ ¡Advertencia! La cuchilla debe siempre estar cubierta por el pisón.

IDEAL 4810-95 • IDEAL 4850-95/EP • IDEAL 5221-95EP • IDEAL 6550-95EP



**Solamente con IDEAL 4810-95,
IDEAL 4850-95/EP, IDEAL 6550-95EP**

Retirar la mesa (accesorio) del palet.



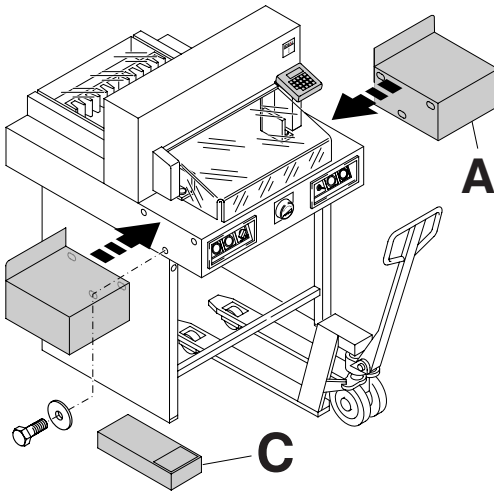
**Solamente con IDEAL 4810-95,
IDEAL 4850-95/EP, IDEAL 6550-95EP**

Bajar la máquina entre 4 personas fuertes del palet y colocarla encima de la mesa.

Asegurar con 4 tornillos de sujeción (A).

Introducir la bandeja (B) en la mesa.

(Las piezas de montaje y herramientas están en el set de herramientas (C)).



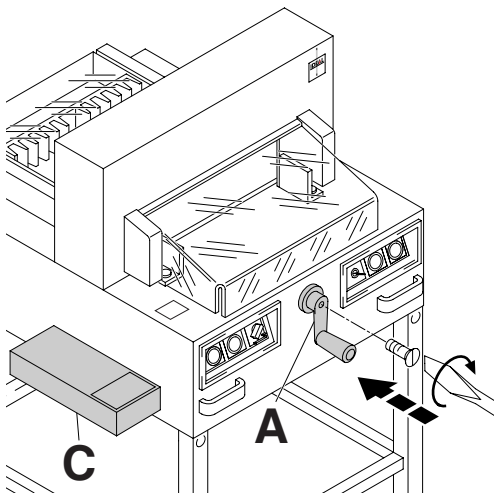
IDEAL 5221-95EP

La máquina se suministra montada. Retirar la máquina entre 4 personas fuertes del palet. Un juego de mesas laterales (A) está disponible como accesorio. Montar las mesas laterales en la mesa frontal a la misma altura de ésta (los tornillos y tuercas se encuentran en una bolsa de plástico en el set de herramientas (C)).

Para desplazarla dentro de la empresa con la ayuda de un transpalet hay que desmontar los revestimientos de madera delantero y trasero.

Puertas estrechas:

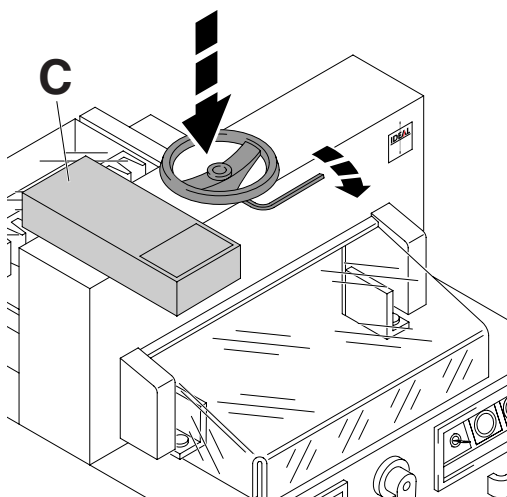
- Desmontar las mesas laterales
- Separar la máquina del mueble inferior (4 tornillos)
- Transportar la máquina inclinada hacia un lado
- Volver a juntar la máquina con el mueble inferior
- Volver a montar todos los revestimientos



Solamente con IDEAL 4810-95, IDEAL 4850-95.

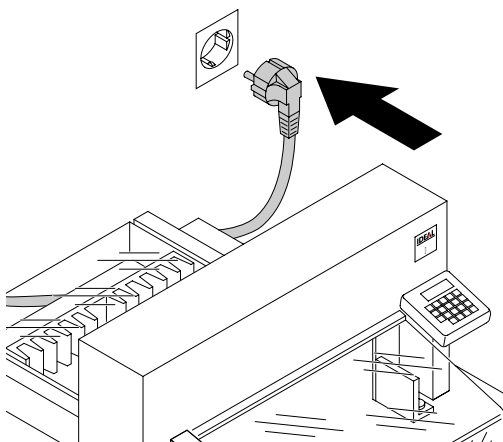
Atornillar la manivela de la escuadra trasera (A) (las herramientas están en el set de herramientas (C)).

IDEAL 4810-95 • IDEAL 4850-95/EP • IDEAL 5221-95EP • IDEAL 6550-95EP

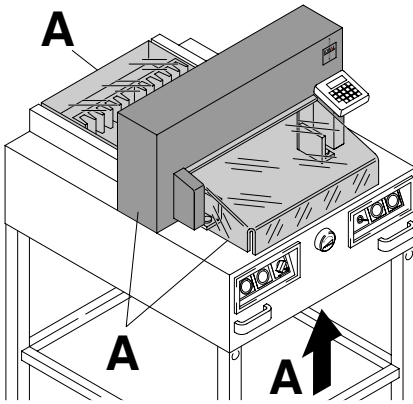


Solamente con IDEAL 4810-95

Colocar y fijar el volante de mano para el pisón de papel. (Las piezas de montaje y las herramientas están en el set de herramientas (C)).

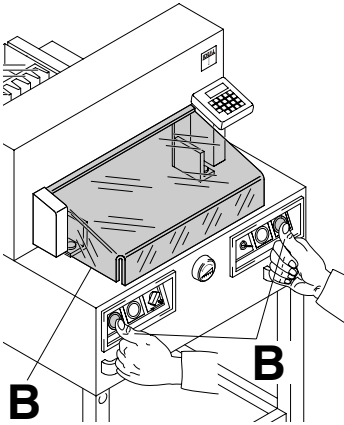


Conectar la máquina a un enchufe de pared. La máquina debe conectarse directamente al enchufe.

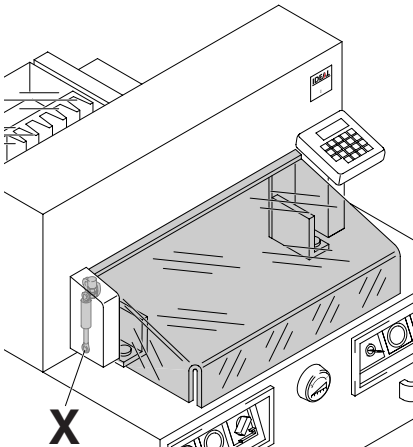


Lea atentamente las instrucciones de uso y seguridad.
Antes de poner en marcha la máquina comprobar que estén todos los dispositivos de seguridad y que funcionen correctamente.

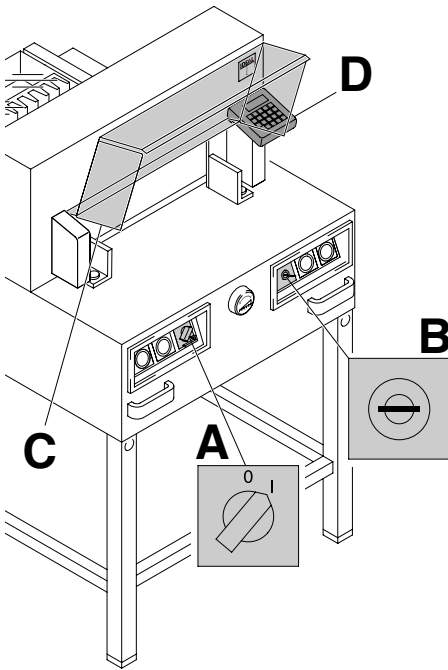
- Todas las tapas tienen que venir montadas (A).
- El mecanismo de corte sólo ha de ponerse en marcha con la tapa de seguridad cerrada y los botones del panel de control bimanual pulsados (B).
- La tapa de seguridad frontal no puede cerrarse sola (en caso contrario cambiar el amortiguador (X)).



Se recomienda tener un manual de control.



IDEAL 4810-95 • IDEAL 4850-95/EP • IDEAL 5221-95EP • IDEAL 6550-95EP

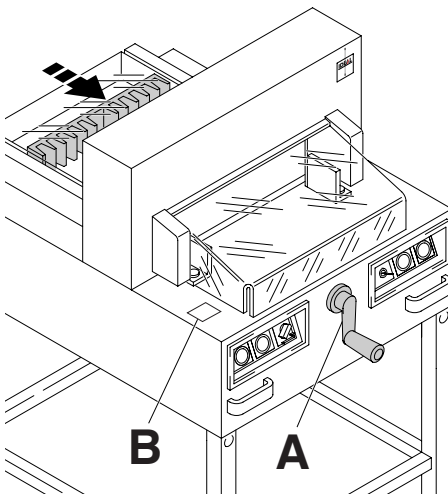


Posición del interruptor principal en "I" (A). Insertar la llave de control del sistema y girarla hacia la derecha (B). Abrir la tapa de seguridad (C). Ahora la máquina está preparada para trabajar.

Solamente con IDEAL 4850-95EP, IDEAL 5221-95EP, IDEAL 6550-95EP

Pulsar botón **Start** (D).

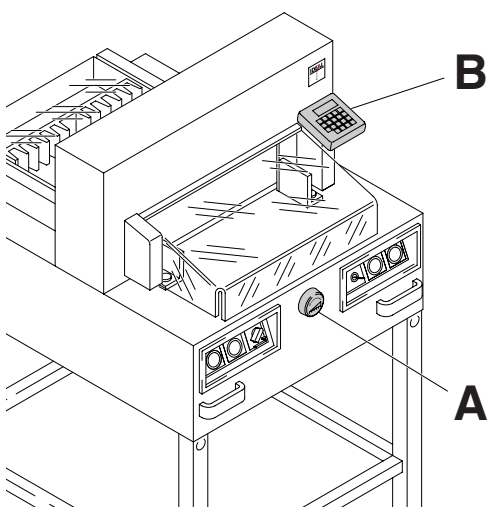
(La máquina se situará en posición de la medida de referencia).



IDEAL 4810-95, IDEAL 4850-95,

La escuadra trasera se posiciona utilizando su manivela (A). Siempre partirá desde la posición posterior.

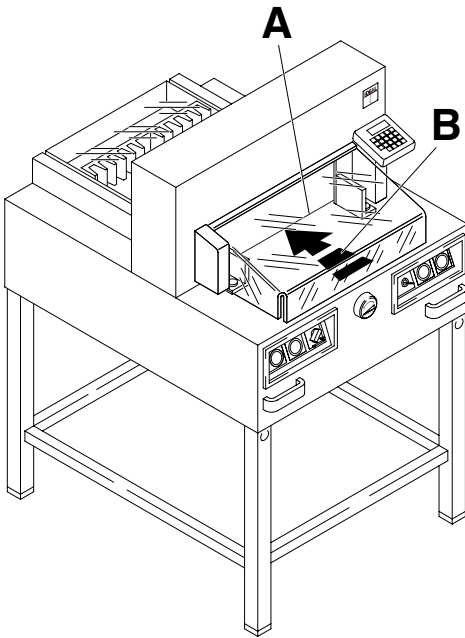
La medida deseada se desprende de la escala métrica (B) debajo de la aguja. Indica las medidas en mm/cm y pulgadas.



**IDEAL 4850-95EP, IDEAL 5221-95EP,
IDEAL 6550-95EP**

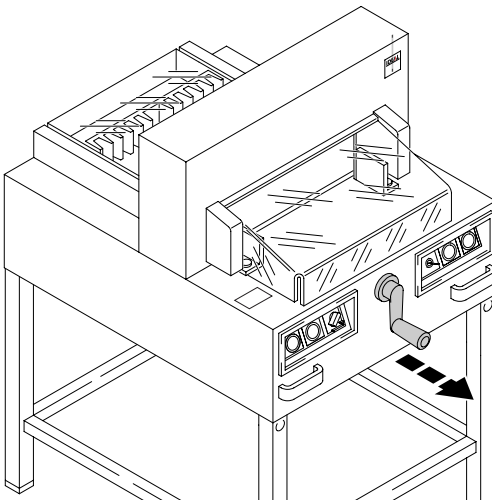
La escuadra trasera se puede programar manualmente mediante el mando giratorio electrónico (A) o bien a través del módulo de control programable (B) con lectura digital de medidas en cm o pulgadas.

IDEAL 4810-95 • IDEAL 4850-95/EP • IDEAL 5221-95EP • IDEAL 6550-95EP



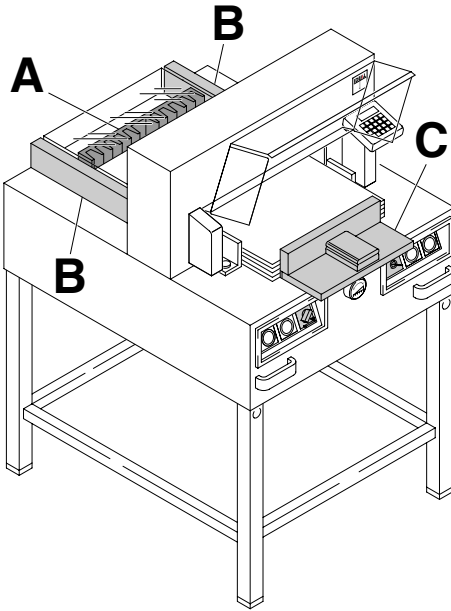
La línea óptica (A) indica donde se efectuará el corte. La cuchilla corta en el borde delantero de la línea (B). (usar solamente si no es necesario un corte exacto).

IDEAL 4810-95 no tiene línea óptica de corte.



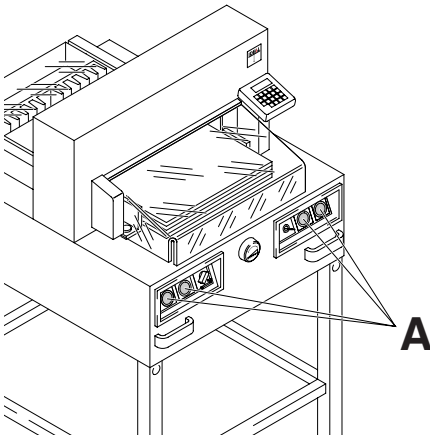
**Solamente con IDEAL 4810-95,
IDEAL 4850-95.**

Al sacar la manivela de la escuadra trasera se evita un cambio involuntario de la medida.



La escuadra trasera (A) y los topes laterales (B) permiten una alineación exacta de la pila de papel. Usar el ángulo (C) para mover el papel. (Para girar la pila de papel conducir primero la escuadra trasera hacia delante).

IDEAL 4810-95 • IDEAL 4850-95/EP • IDEAL 5221-95EP • IDEAL 6550-95EP



**IDEAL 4850-95/EP, IDEAL 5221-95EP
IDEAL 6550-95/EP**

Con pisón automático.

También existe la posibilidad de prensar el papel previamente. El prensado previo y la acción de cortar se regulan mediante los botones (A) situados en la mesa frontal.



+



= Prensado previo



+

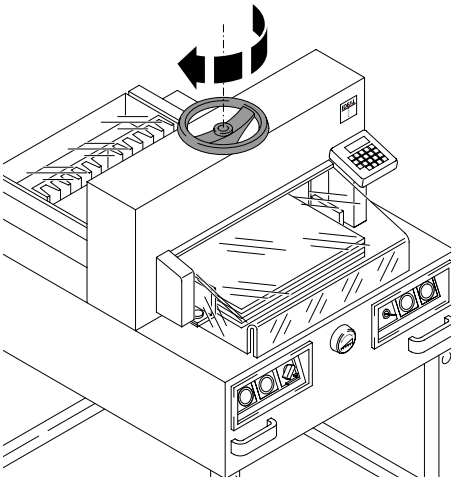
= Anulación del prensado previo



+



= Acción de cortar con pisón automático



Solamente con IDEAL 4810-95

El prensado se efectúa mediante el volante de mano. Antes de cada corte, bajar el pisón girando el volante de mano hacia la derecha y fijarlo con un ligero tirón.

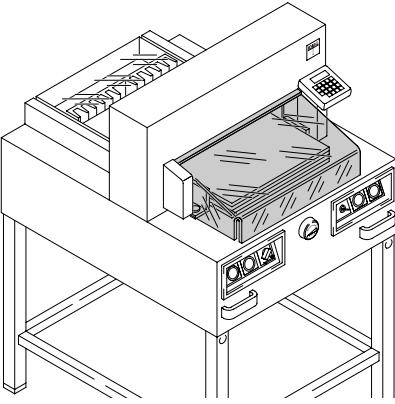


+



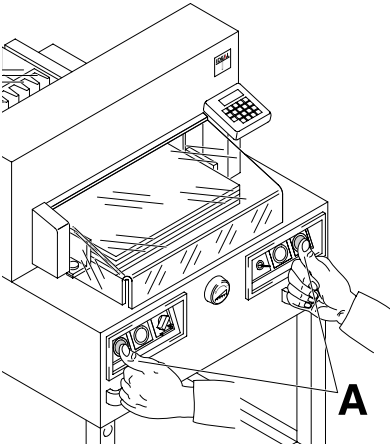
Acción de corte

Cerrar la tapa de seguridad.



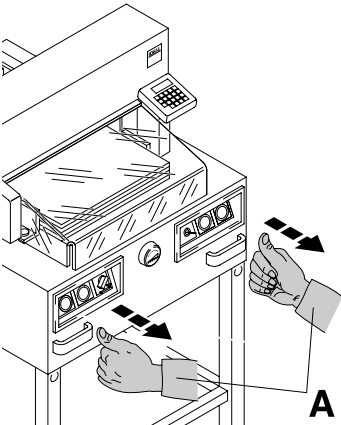
Accionamiento del corte:

Pulsar ambos botones del accionamiento bimanual (A) de forma simultánea y mantenerlos pulsados hasta que el papel esté totalmente cortado.

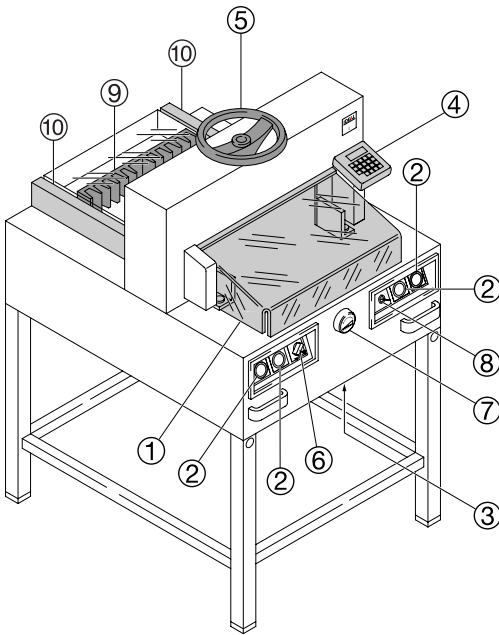


Paro de la acción de corte:

Soltar uno o ambos botones (A) del control bimanual.

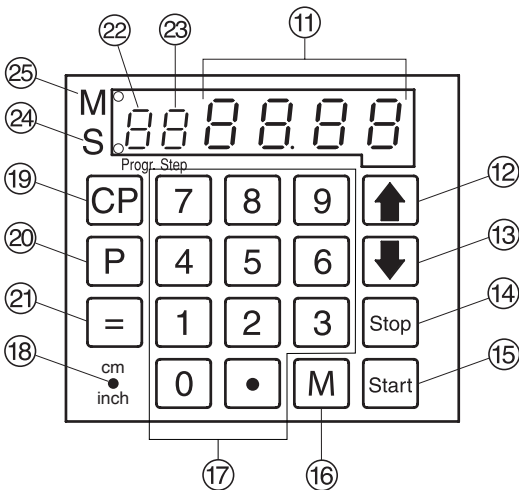


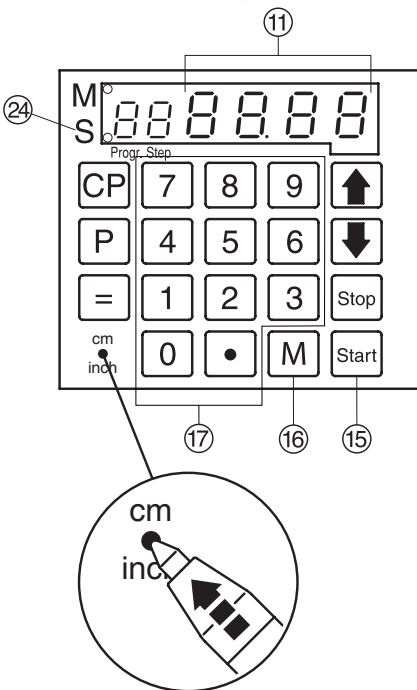
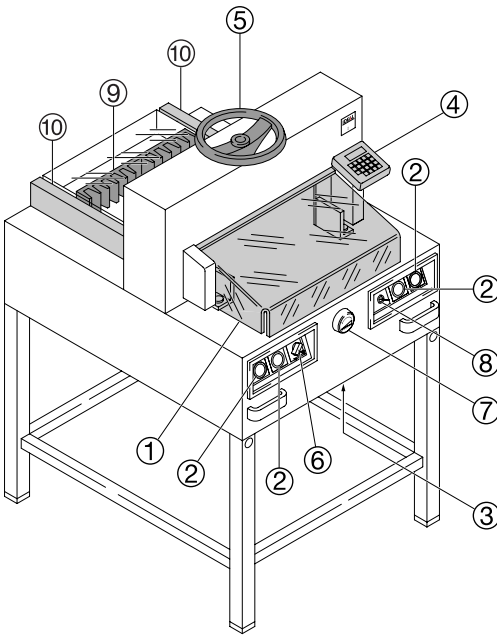
IDEAL 4810-95 • IDEAL 4850-95/EP • IDEAL 5221-95EP • IDEAL 6550-95EP



Elémentos operativos de la máquina:

- ① - Tapa de seguridad delantera
- ② - Accionamiento bimanual
Prensado previo y accionamiento del corte
- ③ - Protección de sobrecarga
(Accionamiento de la cuchilla/pisón y control de la escuadra trasera)
- ④ - Control de la escuadra trasera (EP)
- ⑤ - Pisón
(Solamente con IDEAL 4810-95)
- ⑥ - Interruptor principal
- ⑦ - Mando giratorio (EP) o manivela de mano para alinear la escuadra trasera
- ⑧ - Interruptor con llave
- ⑨ - Escuadra trasera
- ⑩ - Tope lateral
- ⑪ - Escala de medidas
(EP, cm o pulgadas)
- ⑫ - Selección de programas memorizadas hacia arriba
- ⑬ - Selección de programas memorizadas hacia abajo
- ⑭ - Paro y anulación de datos
- ⑮ - Inicio
- ⑯ - Memoria/Repetición de cortes
- ⑰ - Teclado numérico
- ⑱ - Cambio cm/pulgadas
- ⑲ - Borrar programa
- ⑳ - Seleccionar programa
- ㉑ - Grabar programa
- ㉒ - Número programa
- ㉓ - Paso programa
- ㉔ - Medida de referencia
- ㉕ - Repetición de cortes





IDEAL 4810-95, IDEAL 4850-95/EP, IDEAL 5221-95EP, IDEAL 6550-95EP Accionamiento de la máquina

- Poner el interruptor principal (6) en la posición "I". Introducir la llave en el interruptor (8) y gírela a la derecha.
- Abrir la tapa de seguridad delantera (1).
- Pulsar la tecla **Start** (15) → La escuadra trasera se desplazará hacia atrás en busca de la medida de referencia, esperar que aparezca una medida en la pantalla digital.
 IDEAL 4810-95 = 45 cm, 17,72 pulgadas
 IDEAL 4850-95/EP = 45 cm, 17,72 pulgadas
 IDEAL 5221-95EP = 52 cm, 20,47 pulgadas
 IDEAL 6550-95/EP = 61 cm, 24,02 pulgadas

⚠ ¡Atención!

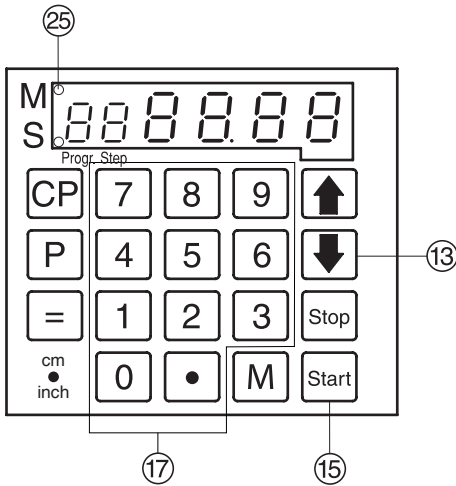
Antes de programar o cortar comprobar que se ha elegido la medida correcta (cm ó pulgadas). Medidas véanse arriba. Programación véase imagen abajo a la izquierda.

Cortar una medida determinada

- Introducir la medida en el teclado numérico (17) (Una medida errónea se borra pulsando la tecla **Stop**) → LED "S" (24) parpadeará.
- Pulsar la tecla **Start** (15) → la escuadra trasera se posicionará en la medida de referencia → LED "S" desaparecerá.
 Medidas inferiores a 9 cm sólo se pueden conseguir manteniendo pulsada la tecla **Start**. (Al soltar la tecla **Start** (15) la escuadra trasera de posicionará en 9cm → la medida de 9 cm parpadeará, volver a pulsar **Start** y la escuadra trasera (9) se posicionará p.ex. en 7 cm).
- Insertar el papel y colocarlo con la ayuda del ángulo en la escuadra trasera (9) y el tope lateral izquierdo (10).
- **Solamente con IDEAL4810-95**
 Para prensar el papel, girar el volante de mano (5) hacia la derecha y fijarlo con un ligero tirón.
- Cerrar la tapa de seguridad delantera (1).
- Iniciar el corte.

Cortar según las medidas

- Colocar la escuadra trasera atrás del todo mediante mando giratorio o manivela de mano (7).
- Insertar el papel y colocarlo con la ayuda del ángulo en la escuadra trasera (9) y el tope lateral izquierdo (10).
- Girar el mando giratorio o la manivela (7) hacia la derecha hasta que la pila de papel coincida con la línea óptica de corte.
IDEAL 4810-95 no tiene línea óptica de corte.



Solamente con las guillotinas EP.

Cuanto más se gire el mando giratorio hacia la derecha, cuanto más rápido se moverá la escuadra trasera. El retroceso rápido de la escuadra trasera únicamente es posible girando el mando hacia la izquierda.

Solamente con IDEAL4810-95

- Para presionar el papel, girar el volante de mano ⑤ hacia la derecha y fijarlo con un ligero tirón.
- Cerrar la tapa de seguridad delantera ①.
- Iniciar el corte.

Función de expulsión del papel

Una vez programada la medida, si se pulsa la tecla \downarrow ⑬ en vez de la tecla \rightarrow ⑮, la escuadra trasera se colocará delante en la medida de 9 cm / 3,54 pulgadas (medida base de la máquina) para retirar el papel. Posteriormente se posicionará en la medida programada en el teclado numérico.

Ajuste de la medida de expulsión

- Presionar la tecla \downarrow ⑬ presionar la tecla \rightarrow ⑮ y alguna vez presionar la tecla \rightarrow ⑮ presionar la tecla \rightarrow E J en el indicador.
- Elegir la medida deseada.
- \rightarrow Grabar la medida.

Repetición de cortes

- Introducir la primera medida en el teclado numérico ⑰.
- Ajustar la medida pulsando la tecla \rightarrow ⑮.
- Colocar el papel de tal manera que toque la escuadra trasera ⑨.
- Pulsar la tecla \rightarrow ⑮ en la pantalla digital aparecerá LED "M" ⑳.
- Introducir la medida de la repetición de cortes.
- Una vez realizado el corte, pulsar la tecla \rightarrow ⑮. La escuadra trasera se desplazará hacia delante por la \rightarrow medida de repetición de cortes introducida.
- La tecla \rightarrow ⑮ ⑭ deja ver la medida actual.

Paro de repetición de cortes

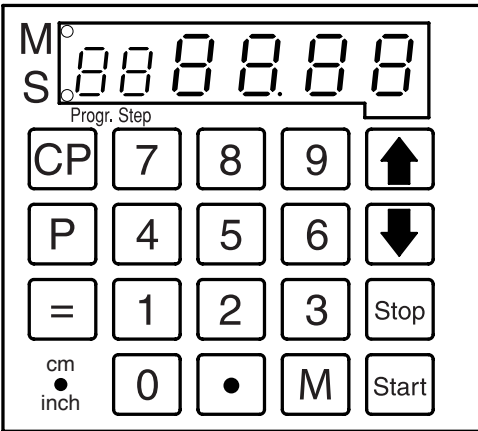
- Pulsar la tecla \rightarrow ⑮ LED "M" ⑳ se apagará.

Accionamiento del corte

⚠ ¡Atención!

- Para girar la pila de papel, conducir primero la escuadra trasera hacia delante.
- No interrumpir la subida de la cuchilla por operaciones de conexión.
- No iniciar el corte hasta que se apague LED "S"
- Cerrar la tapa de seguridad delantera ①.
- La cuchilla siempre ha de estar en posición superior y cubierta por el pisón.

⚠ **Peligro de lesionarse** (véanse instrucciones de seguridad pág. 36).



Programación

Solamente con IDEAL 4850-95EP, IDEAL 5221-95EP, IDEAL 6550-95EP

Este sistema de control permite almacenar 9 programas con 9 pasos cada uno. Cada paso corresponde a una medida. Con el nº de programa y las teclas \downarrow y \uparrow se puede saltar a cualquier paso del programa.

Primera cifra en la pantalla digital = número de programa.

Segunda cifra = paso de programa.

Las medidas inferiores a 9 cm/3,54 inch sólo se pueden obtener manteniendo pulsada la tecla

Start .

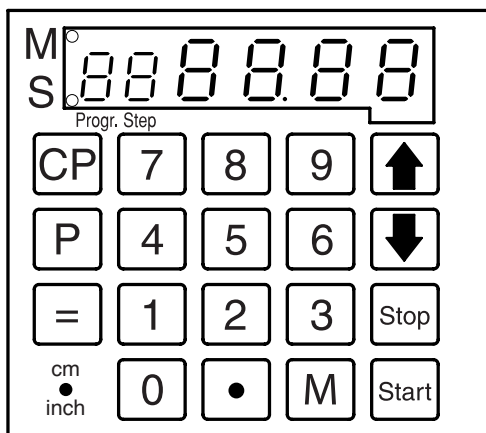
"UL" en la pantalla digital \rightarrow la medida es inferior a la permitida.

"DL" en la pantalla digital \rightarrow la medida es superior a la permitida.

Un paso de programa se puede sobrescribir en cualquier momento. Los programas permanecen almacenados incluso con la máquina apagada. Si se cambia la unidad de medida (cm ó pulgadas), todas las medidas programadas se convertirán automáticamente en la nueva unidad de medida.

Introducir un programa

- Pulsar P \rightarrow PR aparecerá en la pantalla digital.
- 1 ... 9 Introducir los números del programa del 1 al 9. Primera cifra en la pantalla digital = número de programa.
- Introducir la medida o ajustarla con el mando giratorio 7 .
- = almacenar la medida \rightarrow aparecerá el próximo paso de programa. Si se ajusta la medida mediante el mando giratorio 7 , pulsar la tecla \uparrow y aparecerá el próximo paso de programa.
- Introducir la siguiente medida (Si ha de realizarse una recogida de papel antes de este corte, pulsar simultáneamente las teclas = y \downarrow)).
- Para uso inmediato del programa almacenado \rightarrow pulsar Start programa cerrado). Volver a pulsar Start otra vez (la escuadra trasera de situará en la primera medida de referencia del programa).
O:
• P + Stop Salida del modo de programación.



Expulsar el papel

- Introducir la medida → pulsar simultáneamente las teclas \square y \downarrow (la pantalla digital indicará brevemente $E \cdot J$). La escuadra trasera se desplazará dentro del programa hacia delante para recoger el papel y se situará posteriormente en la medida programada en el teclado numérico.

Programar la repetición de cortes

- Pulsar la tecla \square → PR aparecerá
- \square ... \square Introducir los números del programa del 1 al 9.
Primera cifra en la pantalla digital = número de programa.
Segunda cifra = paso del programa.
- Introducir la medida en el teclado numérico $\textcircled{7}$
- \square almacenar la medida.
- \square ... \square Introducir la medida de repetición de corte.
Pulsar la tecla \square → en la pantalla digital aparecerán $n \cdot t$ y la medida de repetición de corte → volver a pulsar la tecla \square → figurarán n^2 y la 2ª medida de repetición de corte etc.
- \square almacenar la medida.
- \square + Stop Salga de la función programa.
Salida del modo de programar. Pueden introducirse un máximo de 9 repeticiones de cortes. A la décima se borrará la repetición de cortes y volverá a aparecer el paso del programa actual.

Cancelar una medida durante la programación

- Pulsar la tecla Stop y sobrescribir la medida.

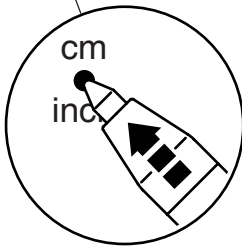
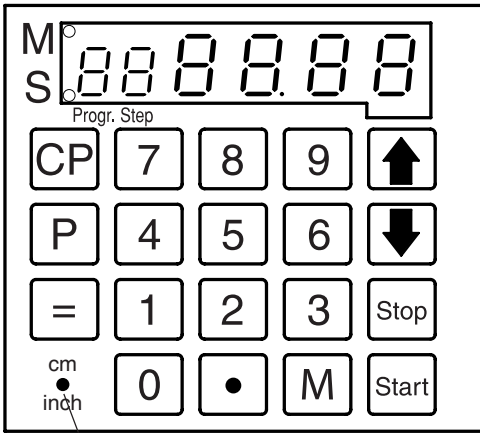
Cancelar un programa

- Pulsar la tecla \square → PR aparecerá en la pantalla digital.
- \square ... \square Introducir los números del programa del 1 al 9.
- Pulsar dos veces la tecla \square .

Sólo se pueden cancelar programas. Los diferentes pasos se sobrescriben.

Cancelar el último paso del programa

- Pulsar \square .
- Pulsar \square .
- \square + Stop Salida del modo de programación.



Trabajar con programas

- Pulsar la tecla **P** → *PR* aparecerá en la pantalla digital.
- **1** ... **9** Introducir los números del programa del 1 al 9.

Con las teclas **↓** y **↑** se puede saltar a cualquier paso del programa.

Con la tecla **Start**, la escuadra trasera se sitúa en la medida de referencia.

Con la tecla **Stop**, la escuadra trasera se para.

Información general

LED "S" parpadea → Se indica la medida requerida.

LED "S" apagado → Se indica la medida real.

En el modo de programa no es posible la recogida de papel pulsando la tecla **↓**.

La salida de papel ha de ser programada.

Después de cada paso se llega a la siguiente medida de referencia pulsando la tecla **Start**.

Salir del modo de programa

- Pulsar la tecla **P** → *PR* aparecerá en la pantalla digital.
- Pulsar la tecla **Stop** → Salida del modo de programa.

Programar las teclas **↑** y **↓**

Tecla **↑** = escuadra trasera en posición posterior

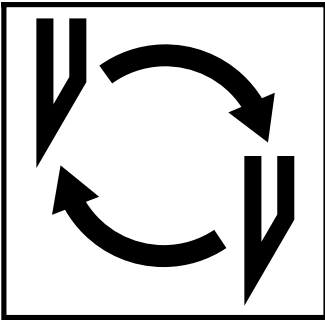
Tecla **↓** = escuadra trasera en posición anterior

- Pulsar simultáneamente las teclas **P** y **↑** (*P_u* aparecerá en la pantalla digital) y/o Pulsar simultáneamente las teclas **P** y **↓** (*P_d* aparecerá en la pantalla digital).
- Introducir la medida deseada (p.ex. se pueden programar las medidas para DIN A3 29,7cm x 42 cm)
- **=** almacenar la medida.

Indicación de las medidas en cm ó pulgadas

- Pulsar la tecla **cm**/**inch** → Cambiarán las medidas de mm a pulgadas o viceversa (véase imagen a la izquierda)

Para las medidas en cm o pulgadas del punto de referencia posterior de la escuadra trasera véase pág. 23 arriba.



Si la calidad del corte empeora:

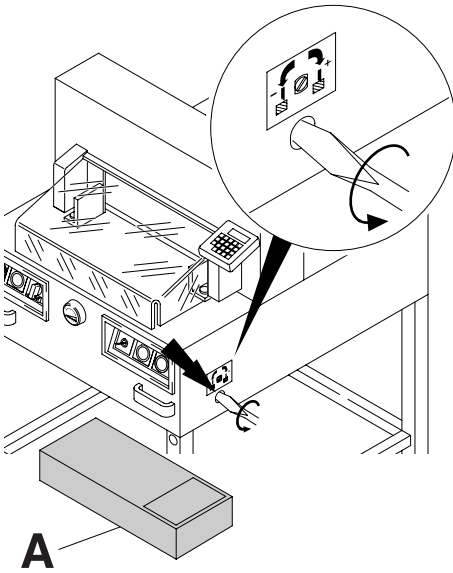
- Comprobar la profundidad del corte (véase pág. 36)
- Comprobar el cuadradillo (véase pág. 32)
- Afilar la cuchilla o cambiarla. (véase pág. 28 - 36)

Si la altura de la cuchilla es inferior a 83mm/3,29 pulgadas ya no se podrá afilar.

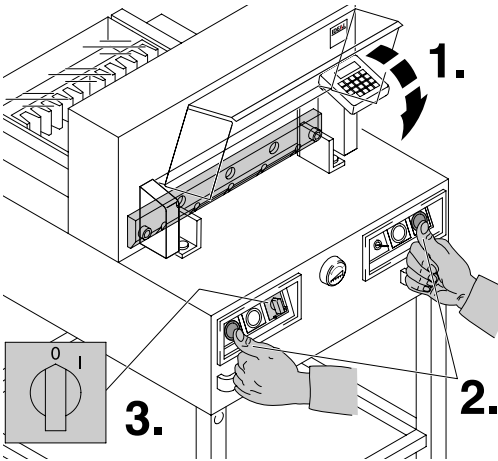
Hay que cambiarla por una nueva.

Única y exclusivamente está permitido el afilado por talleres cualificados y/o por el fabricante Krug & Priester, D-72336 Krug & Priester, D-72336 Balingen (Alemania)

⚠ ¡Atención! Peligro de lesionarse. La cuchilla está muy afilada. No desmontar ni transportarla sin protección. Sólo puede realizar el cambio de la cuchilla una persona apta e instruida para ello.

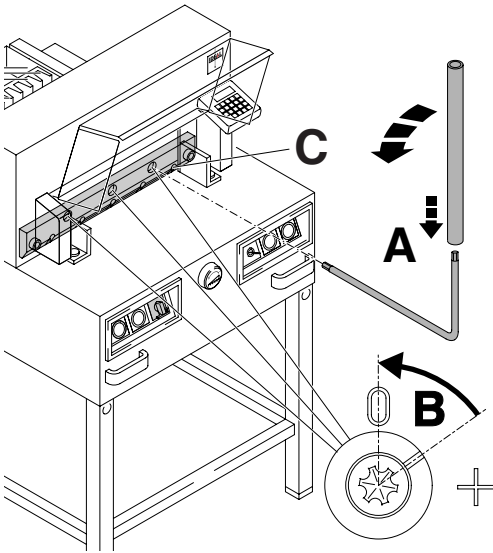


Girar el tornillo de ajuste de la cuchilla hacia la izquierda hasta el final (Destornillador en el set de herramientas (A)).



Cerrar la tapa de seguridad (1.).
Bajar la cuchilla pulsando ambos botones de corte (2.). Mantener un botón pulsado y apagar el interruptor principal (3.).

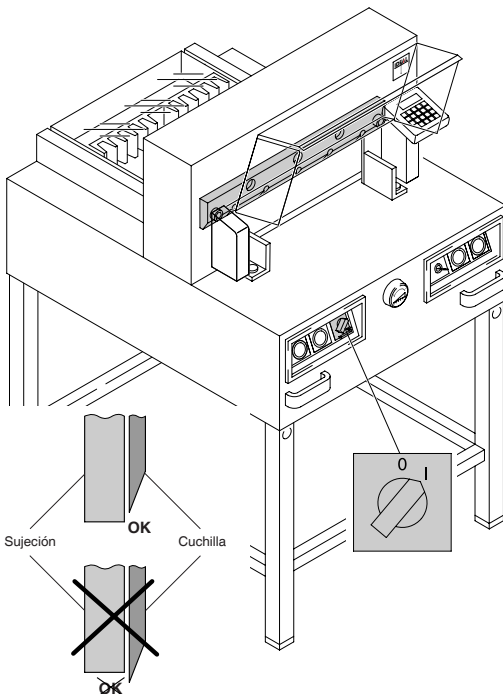
IDEAL 4810-95 • IDEAL 4850-95/EP • IDEAL 5221-95EP • IDEAL 6550-95EP



Girar las 3 excéntricas ahora visibles en contra del sentido del reloj con la ayuda de la llave inglesa y su correspondiente extensión (A) (en el set de herramientas). La marca ha de coincidir con la posición "0" (B).

Solamente con IDEAL 4810-95, IDEAL 4850-95/EP

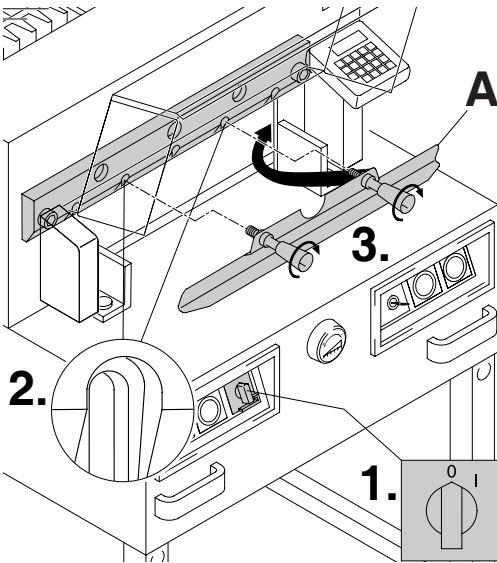
Destornillar el tornillo derecho de la cuchilla (C).



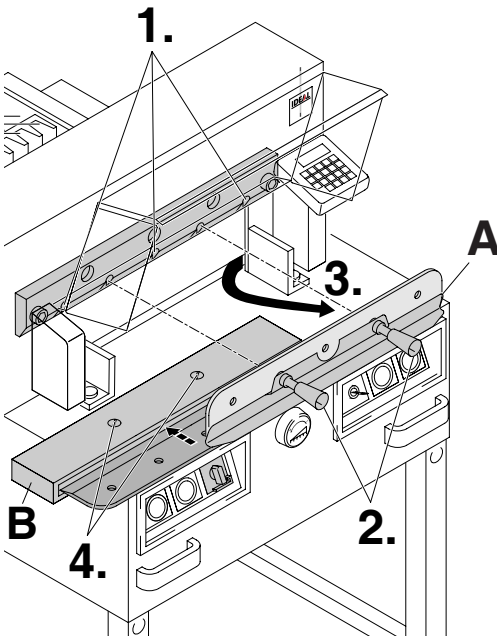
Retirar la llave inglesa. Enchufar el interruptor principal hasta que la cuchilla se encuentre en la posición superior.

Atención! con IDEAL 4810-95, No poner el interruptor principal en "0" mientras la cuchilla suba hacia arriba. El pisón siempre ha de cubrir la cuchilla.

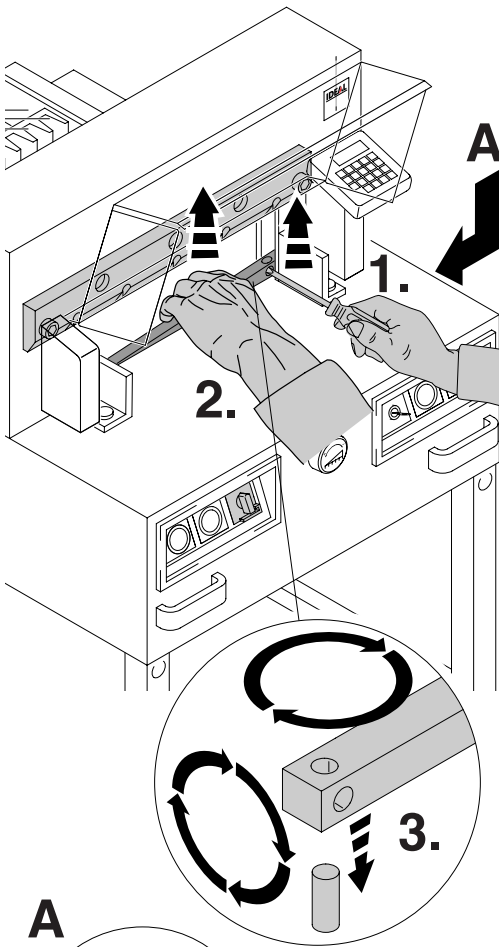
⚠ ¡Atención! ¡Peligro de lesionarse!



Poner el interruptor principal en posición "0" (1.). Sacar los dos tornillos de la cuchilla de los agujeros oblongos (2.). Colocar el dispositivo de cambio de cuchilla (A) y atornillarlo con fuerza (3.).



Retirar los 2 restantes tornillos de la cuchilla IDEAL 4810-95, IDEAL 4850-95/EP y/o 3 tornillos de la cuchilla IDEAL 5221-95EP, IDEAL 6550-95/EP (1.). Aflojar ligeramente los mangos (2.) del dispositivo de cambio de cuchilla (A). Sacar la cuchilla desde abajo (3.). Colocar la cuchilla en la caja (B) prevista para ello y atornillarla (4.).



Sacar el cuadradillo con un destornillador pequeño. Girar el cuadradillo, darle la vuelta y/ o en caso necesario cambiarlo por uno nuevo (El cuadradillo se puede utilizar 8 veces).

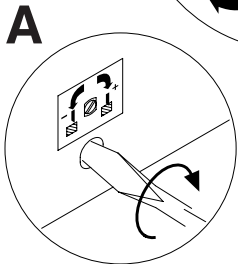
Cambio de cuadradillo (sin cambio de cuchilla).

- Girar el tornillo de ajuste de la cuchilla (A) hacia la izquierda hasta el final (en caso contrario, el primer corte de la cuchilla en el nuevo cuadradillo sería demasiado profundo).
- Desmontar el cuadradillo según imagen arriba.
- Introducir el cuadradillo girado (con el lado sin usar mirando hacia la cuchilla) en el bulón a la izquierda.

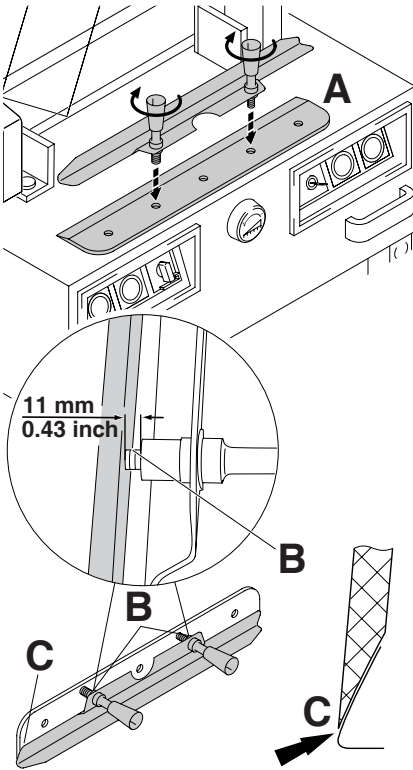
⚠ ¡Atención! Peligro de lesionarse.

Muestra de corte con el cuadradillo cambiado (sin cambio de cuchilla).

- Insertar papel y desencadenar el corte.
- Si la hoja inferior no se ha cortado en toda su longitud, girar el tornillo de ajuste de la cuchilla (A.) hacia la derecha en una cuarta parte.
- Si sigue sin cortarse la hoja inferior, repetir el proceso tantas veces como sea necesario hasta que la hoja se corte en toda su longitud.



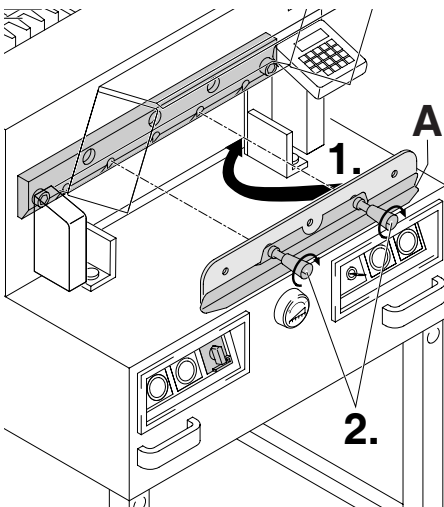
• Cambio cuchilla y cuadradillo •



Para sacar la cuchilla de recambio de la caja, cogerla con cuidado y atornillarla con el dispositivo de cambio de cuchilla (A.).

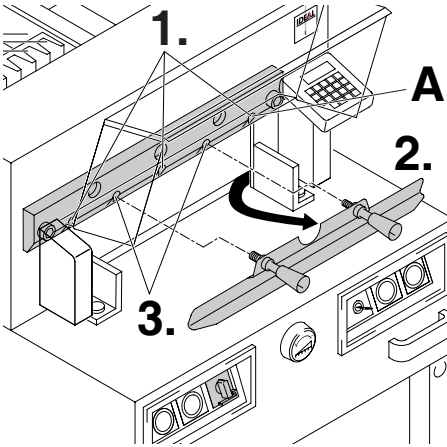
- Fijarse en un espacio de 11 mm o 0,43 pulgadas (B.).
- El filo de la cuchilla ha de estar cubierto (C.).

⚠ ¡Atención! Peligro de lesionarse.



Colocar la cuchilla de recambio junto con el dispositivo (A) en el portacuchillas (1.) hasta arriba del todo y apretar los mangos (2.).

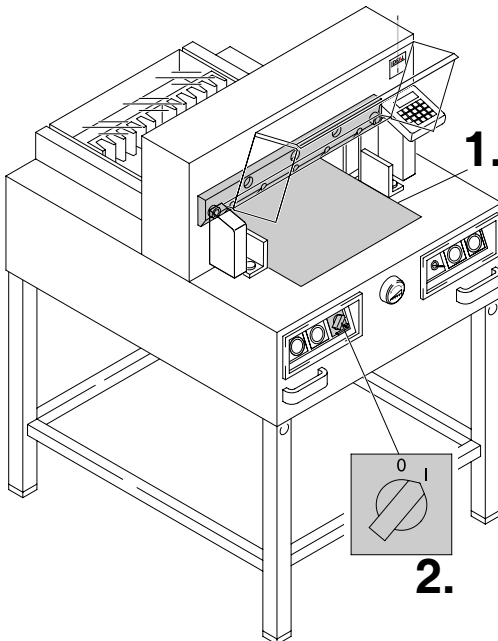
IDEAL 4810-95 • IDEAL 4850-95/EP • IDEAL 5221-95EP • IDEAL 6550-95EP



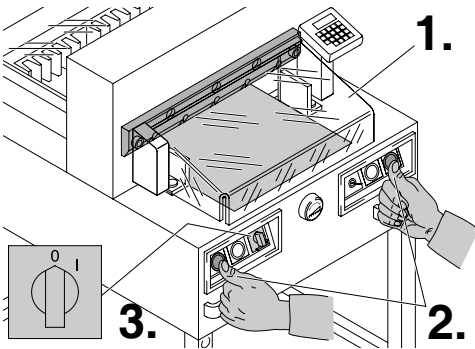
Fijar suavemente 3 y/o 2 (IDEAL 4810-95/EP, IDEAL 4850-95) de los 5 tornillos de la cuchilla con el soporte cuchilla (1.), retirar el dispositivo de cambio de cuchilla (2.) y fijar suavemente los restantes 2 tornillos de la cuchilla con el soporte cuchilla (3.).

IDEAL 4810-95, IDEAL 4850-95/EP

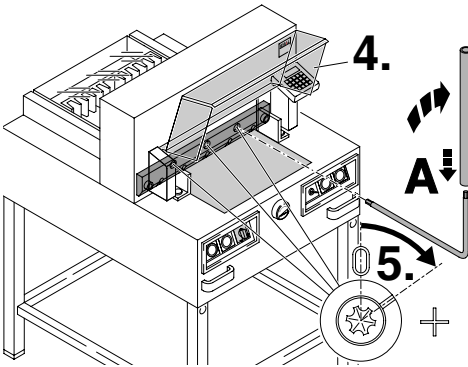
Fijar suavemente el tornillo derecho de la cuchilla con el soporte cuchilla (A) con la cuchilla en posición inferior.



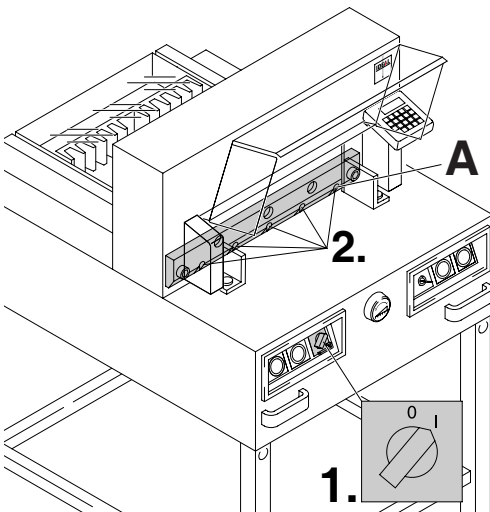
Retirar todas las herramientas y distribuir el papel a lo largo de la longitud de corte (1.). Poner el interruptor principal en posición "I" (2.).



Cerrar la tapa de seguridad (1.). Bajar la cuchilla con los dos botones pulsados (2.). Mantener uno pulsado y apagar el interruptor principal (3.).



Abrir la tapa de seguridad (4.) con la llave especial (A) y aflojar las 3 excéntricas hacia abajo (5.) hasta que el papel se haya cortado en su totalidad (la cuchilla en posición paralela no ha de entrar con demasiada profundidad en el cuadradillo).



Solamente con IDEAL 4810-95 und IDEAL 4850-95/EP

Atornillar el tornillo derecho (A) de la cuchilla.

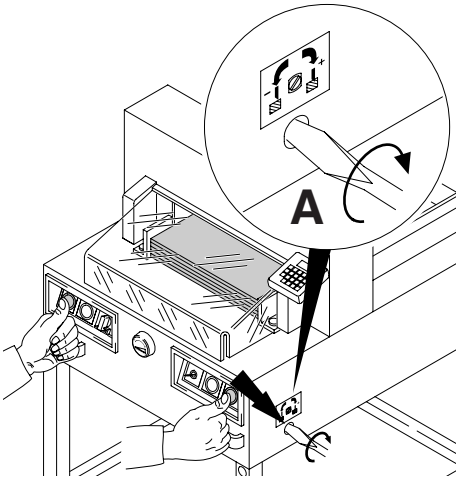
Poner el interruptor principal en posición "I" (1.), la cuchilla se desplazará hacia arriba. Atornillar con fuerza los 5 y/o 4 tornillos de la cuchilla (2.).

Atención! con IDEAL 4810-95

No poner el interruptor principal en "0" mientras la cuchilla suba hacia arriba. El pisón siempre ha de cubrir la cuchilla.

⚠ ¡Atención! ¡Peligro de lesionarse!

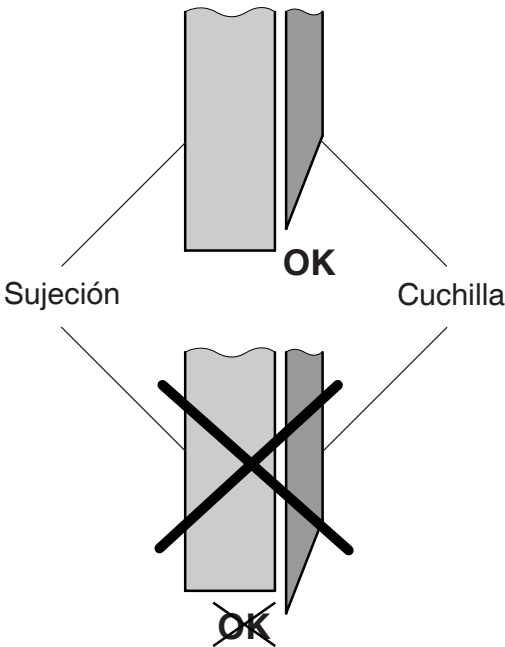
IDEAL 4810-95 • IDEAL 4850-95/EP • IDEAL 5221-95EP • IDEAL 6550-95EP

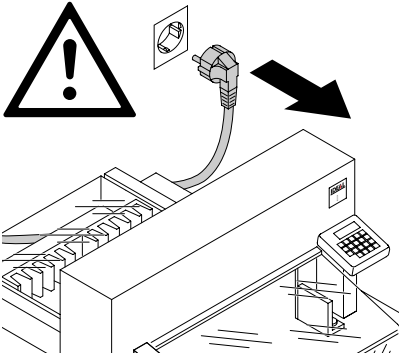


Para comprobar el buen funcionamiento de corte cortar una pila de papel. Si no se ha cortado la última hoja y/o varias hojas, girar el tornillo de ajuste de la cuchilla (A) progresivamente hacia la derecha en una cuarta parte hasta que todas las hojas se hayan cortado en su totalidad. (No colocar la cuchilla muy bajo, desgaste de la misma).

Atención! con IDEAL 4810-95

⚠ ¡Advertencia! La cuchilla debe siempre estar cubierta por el pisón (ver figura de la izquierda).






⚠ ¡Atención!

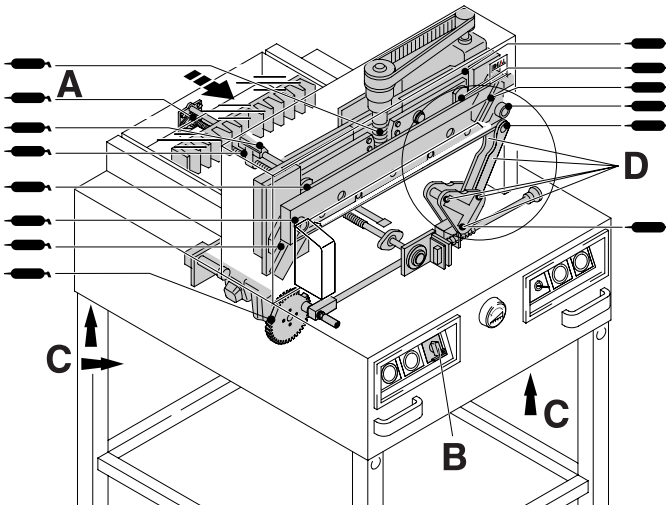
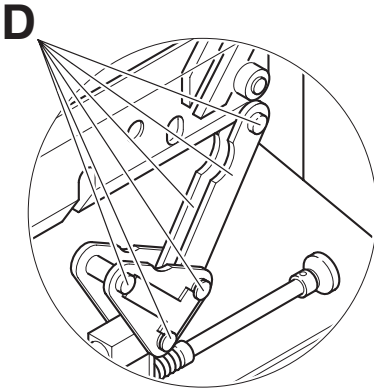
- Los trabajos de mantenimiento deben realizarse solamente por personal competente y adecuadamente instruido.
- Desconectar la máquina de la red principal antes de iniciar cualquier tipo de mantenimiento y/o retirar revestimientos.

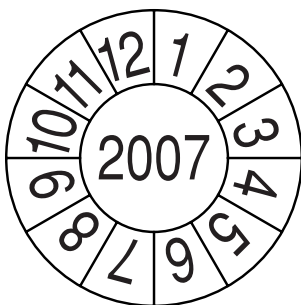
Lubricar semanalmente la guía de la escuadra (A). Para ello, llevarla a la posición delantera. (No usar aceites de resina ni grasas). Dos veces al año lubricar los restantes puntos de lubricación (véase imagen). Colocar el interruptor principal en posición "0" (B).

Retirar los revestimientos inferiores y el revestimiento de madera trasero (sólo IDEAL 5221-95EP) (C). (Herramientas en el set de herramientas).

- Eliminar los restos de papel.
- Engrasar la máquina
- Comprobar que los 4 bulones y las 2 bielas no estén gastados (D). En caso de desgaste avisar al Servicio Técnico.
- Volver a montar la máquina.

 = Puntos de engrase de la máquina.

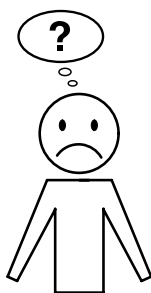




Prueba de seguridad

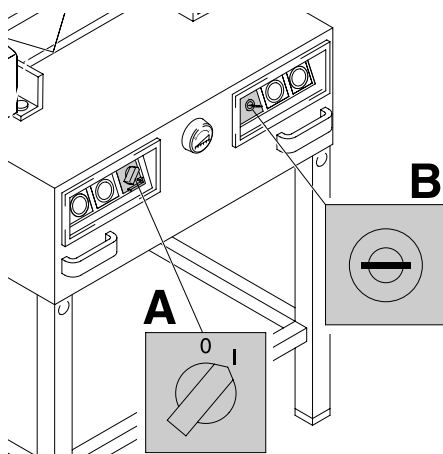
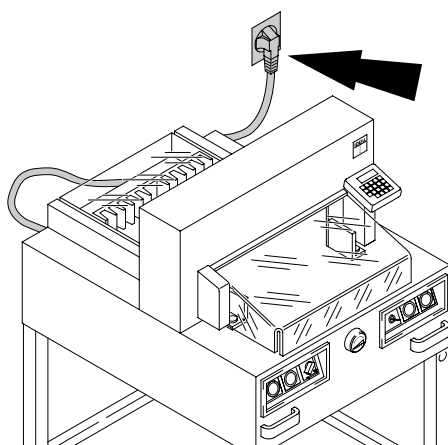
Las normas de seguridad están establecidas de acuerdo con las existentes en el país donde la máquina esté funcionando.

El fabricante recomienda realizar una revisión de seguridad cada 5 años por el servicio autorizado.



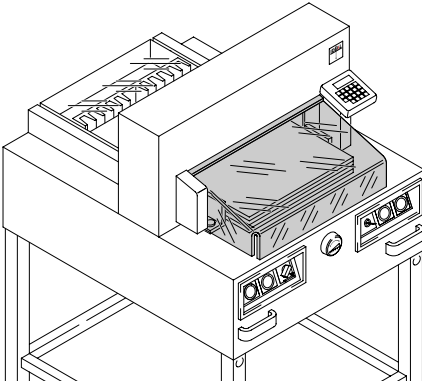
La máquina no funciona.

¿La máquina está enchufada?



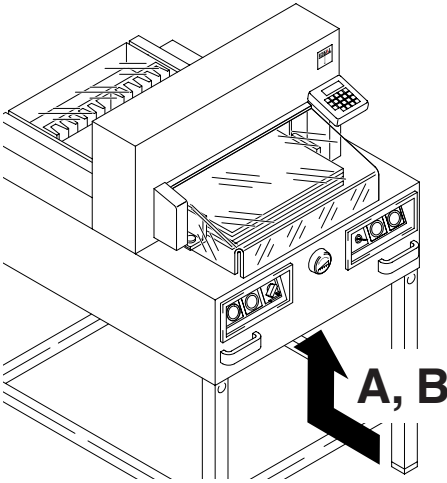
¿Interruptor principal en posición "I" (A)?
¿Panel de control activado (B)?
(girar la llave hacia la derecha)
Para el accionamiento de corte véase pág.21.

IDEAL 4810-95 • IDEAL 4850-95/EP • IDEAL 5221-95EP • IDEAL 6550-95EP



El corte no puede realizarse.

- Si la tapa está abierta:
cerrarla
- Si la tapa está cerrada:
abrir y volver a cerrarla (chequeo de seguridad).



La máquina se apaga:

- Sobrecarga de la máquina. El interruptor de seguridad (A) salta. (Fase de enfriamiento 1 min, después volver a encender el interruptor (A)).
- Máquina bloqueada.
- Cuchilla gastada.
Eliminar el fallo y volver a encender el interruptor (A).

Solamente IDEAL 4850-95EP, IDEAL 5221-95EP, IDEAL 6550-95EP

- Escuadra trasera bloqueada. El interruptor de seguridad (B) salta. Eliminar el fallo y volver a encender el interruptor (B).

Interruptor de seguridad para:

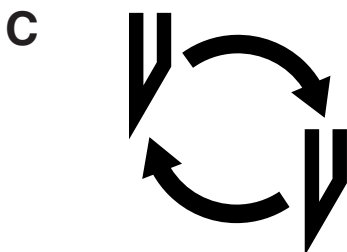
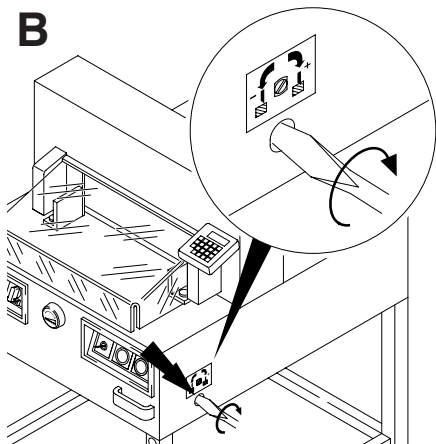
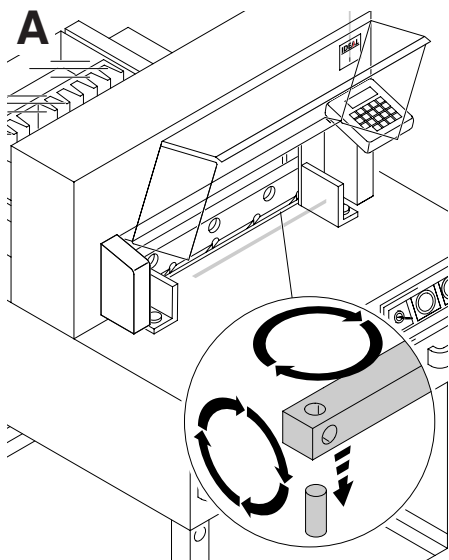
A = Accionamiento de la cuchilla

A = Accionamiento del prensado

**B = Accionamiento de la
escuadra trasera**



IDEAL 4810-95 • IDEAL 4850-95/EP • IDEAL 5221-95EP • IDEAL 6550-95EP

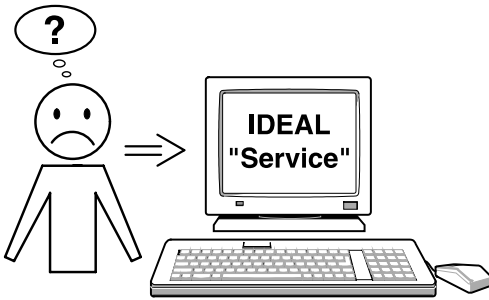


La última hoja no queda cortada:

- Girar el cuadradillo y/o darle la vuelta (A).
- En caso necesario reajustar la cuchilla mediante el tornillo de ajuste (B). (Véase pág. 36).

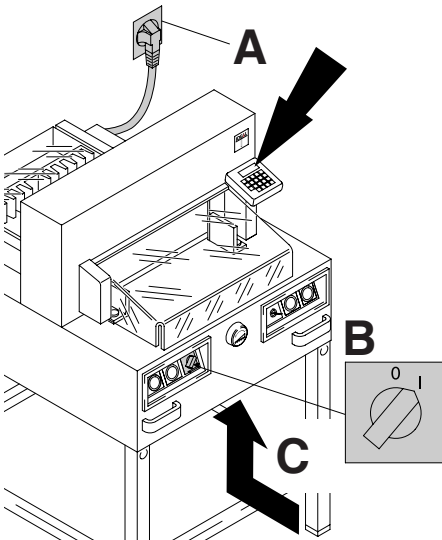
Pobre calidad de corte o la cuchilla marca la pila de papel:

- Cambiar la cuchilla (C) (véase pág. 28 - 36).



El motor está en marcha pero la cuchilla no baja:

- Se ha activado el sistema de seguridad. Avisar al servicio técnico.
- www.ideal.de → "servicio" service@krug-priester.com

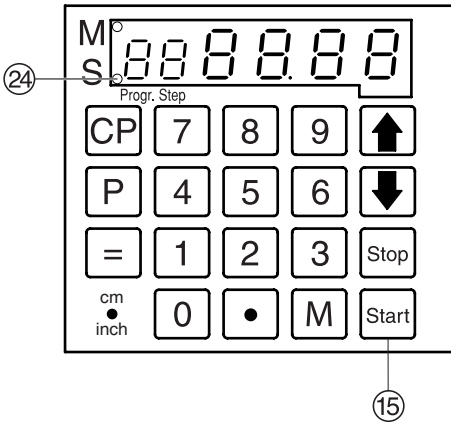


Pantalla digital apagada

- ¿Máquina encendida? (A)
- ¿Interruptor principal en posición "I"? (B)
- Encender el interruptor de seguridad. (C).
- Comprobar los fusibles de la instalación eléctrica.

- Posibles fallos en el funcionamiento •


IDEAL 4810-95 • IDEAL 4850-95/EP • IDEAL 5221-95EP • IDEAL 6550-95EP



IDEAL 4850-95EP, IDEAL 5221-95EP,
IDEAL 6550-95EP

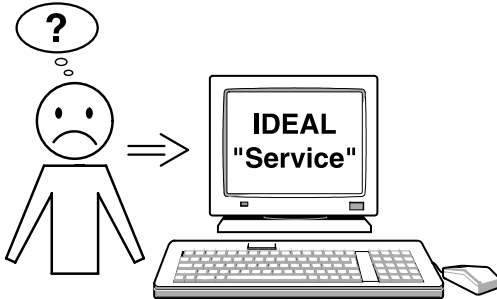
No corta

- La medida no se ha entrado correctamente.
- LED "S" (24) no se apaga.

Volver a pulsar . Comprobación de la tapa de seguridad (véase pág. 40).

- Medida inferior a 9 cm/3,54 inch.

Mantener  (15) pulsado hasta llegar a la medida deseada.

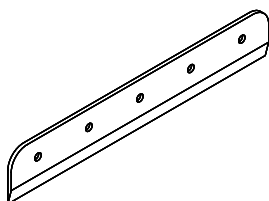


Si ninguno de los métodos ayudan a solucionar el problema:

Contacte con el servicio técnico

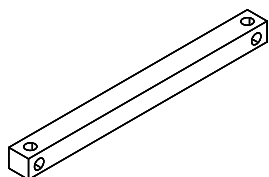
- www.ideal.de → "servicio"
- service@krug-priester.com

Accesorios recomendados:



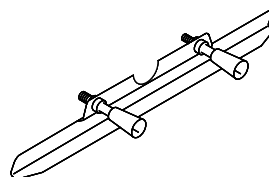
Cuchilla de recambio

- Nr. 9000 021 IDEAL 4810-95
- Nr. 9000 021 IDEAL 4850-95/EP
- Nr. 9000 130 IDEAL 5221-95EP
- Nr. 9000 025 IDEAL 6550-95/EP



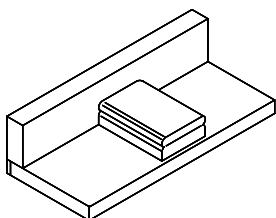
6 cuadradillos

- Nr. 9000 022 IDEAL 4810-95
- Nr. 9000 022 IDEAL 4850-95/EP
- Nr. 9000 024 IDEAL 5221-95EP
- Nr. 9000 026 IDEAL 6550-95/EP



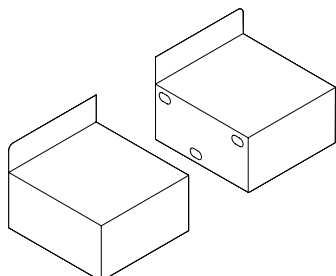
Cambio de cuchilla ¹

- Nr. 9000 518 IDEAL 4810-95
- Nr. 9000 518 IDEAL 4850-95/EP
- Nr. 9000 512 IDEAL 5221-95EP
- Nr. 9000 513 IDEAL 6550-95/EP



Transportador para el papel ¹

- Nr. 9000 521 IDEAL 4810-95
- Nr. 9000 521 IDEAL 4850-95/EP
- Nr. 9000 521 IDEAL 5221-95EP
- Nr. 9000 521 IDEAL 6550-95/EP

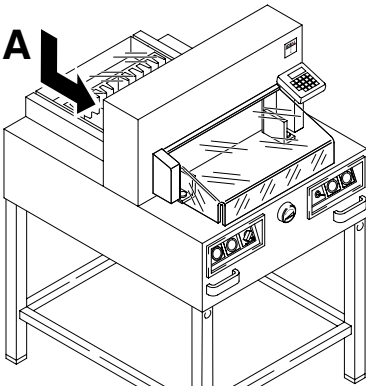


Mesas laterales, dechecha e izquierda

- Nr. 9000 530 IDEAL 5221-95EP

¹ Incluido en la entrega.

IDEAL 4810-95 • IDEAL 4850-95/EP • IDEAL 5221-95EP • IDEAL 6550-95EP



Información técnica:

- Voltaje: 230V/50Hz/1~, 115V/60Hz/1~
- Capacidad de corte: 80 mm
- El nivel de sonido es 13023; < 70 dB (A)

Las especificaciones técnicas exactas se pueden desprender de la placa identificativa de la máquina (A). Hay un diagrama de circuito en la caja de distribución de la máquina. Para cualquier reclamación en garantía, la máquina ha de estar provista de la placa original de identificación.

	Longitud de corte mm	Profundidad de mesa mm	Dimensiones (B X T X H) mm	Peso kg
IDEAL 4810-95	475	458	755 x 970 x 1360	194
IDEAL 4850-95	475	458	755 x 970 x 1230	209
IDEAL 4850-95 EP	475	450	755 x 970 x 1230	215
IDEAL 5221-95 EP	520	520	855* x 1067 x 1260	262**
IDEAL 6550-95 EP	650	610	995 x 1260 x 1220	304

* con Mesas laterales 1560 mm

** con Mesas laterales 276 kg



Esta máquina está comprobada por laboratorios de seguridad independientes (GS) y cumple la normativas 98/37/EG, 2006/95/EG y 2004/108/EG.

Información nivel de ruido:

Nivel de ruido: < 70 db (A) según EN 13023.

Sujeto a cambio sin notificación.



ITE Listed 802 D

D	EG-KONFORMITÄTSERKLÄRUNG
GB	EC-declaration of conformity
F	Déclaration de conformité CE
NL	EG-verklaring van overeenstemming
I	Dichiarazione CE di conformità
E	Declaración CE de conformidad

- Hiermit erklären wir, daß die Bauart von

- Herewith we declare that
- Par la présente, nous déclarons que
- Hiermede verklaren wij, dat de in de handel gebrachte machine
- Si dichiara che il modello della
- Por la presente, declaramos que la

**4850-95 EP; 5221-95 EP; 6550-95 EP;
4810-95; 4850-95.**

- folgenden einschlägigen Bestimmungen entspricht

- complies with the following provisions applying to it
- sont conformes aux dispositions pertinentes suivantes
- voldoet aan de eisen van de in het vervolg genoemde bepalingen
- è conforme alle seguenti disposizioni pertinenti
- satisface las disposiciones pertinentes siguientes

98/37/EG; 2006/95/EG; 2004/108/EG.

- Angewendete harmonisierte Normen insbesondere

- Applied harmonised standards in particular
- Normes harmonisées utilisées, notamment
- Normas armonizadas utilizadas, em particular
- Norme armonizzate applicate in particolare
- Gebruikte geharmoniseerde normen, in het bijzondere
- Normas armonizadas utilizadas particularmente

**EN 60204-1; EN 1010-1; EN 1010-3;
EN 55014-1; EN 55014-2; EN 61000-3-2; EN 61000-3-3;
EN ISO 12100-1; EN ISO 12100-2; EN ISO 13857; EN 954-1; EN 13023;**

Krug & Priester GmbH u. Co KG
72336 Balingen, Germany

01.07.2008
Datum

W. Priester
Wolfgang Priester
- General Manager -



Destructoras de Documentos

Cizallas y Guillotinas

