

Massicots

F Mode d'emploi

IDEAL 4810-95



IDEAL 4850-95

IDEAL 4850-95EP



IDEAL 5221-95EP



IDEAL 6550-95EP



- Sicherheitshinweise • Safety precautions •
- Consignes de sécurité • Veiligheidsvoorschriften •
- Misure di Sicurezza • Normas de Seguridad •
- Säkerhetsföreskrifter • Turvallisuusohjeita • Sikkerhetsforskriftene •
- Środki bezpieczeństwa • Меры предосторожности •

IDEAL 4810-95 • IDEAL 4850-95/EP • IDEAL 5221-95EP • IDEAL 6550-95EP



- D** Bitte lesen Sie vor Inbetriebnahme der Maschine unbedingt diese Betriebsanleitung und beachten Sie die Sicherheitshinweise. Die Betriebsanleitung muss jederzeit verfügbar sein.
- GB** Please read these operating instructions before putting the machine into operation and observe the safety precautions. The operating instructions must always be available.
- F** Nous vous prions de lire attentivement le mode d'emploi avant d'utiliser la machine, et attirons votre attention sur les consignes de sécurité. Les instructions d'utilisation et les consignes de sécurité doivent toujours être disponibles. Les instructions d'utilisation et les consi.
- NL** Leest u voor de ingebruik name van het apparaat a.u.b. deze gebruiksaanwijzing goed door en neemt u de veiligheidsinstructies n acht. De gebruiksaanwijzing en de veiligheids-voorschriften moeten altijd binnen handbereik zijn.
- I** Per favore legga questo manuale di istruzione prima di mettere in funzione il distruggidocumenti e osservi le regole di sicurezza. Le istruzioni d'uso devono essere sempre disponibili.
- E** Le recomendamos lea las instrucciones antes de poner en funcionamiento esta máquina y cumpla las normas de seguridad. Las instrucciones de servicio y seguridad deben estar siempre disponibles.
- S** Läs igenom denna bruksanvisning innan ni startar maskinen. Var noga med säkerhetsföreskrifterna. Instruktionsmanualen måste alltid finnas tillgänglig.
- FIN** Lue nämä käyttö-ohjeet läpi ennenkuin käynnistät laitteen !
Noudata turvaohjeita. Käyttöohjeiden on oltava aina saatavilla.
- N** Lees gjennom denne bruksanvisningen før De tar i bruk maskinen
Vær oppmerksom på sikkerhetsforskriftene. Operatormanualen må alltid være tilgjengelig.
- PL** Proszę uważnie przeczytać instrukcję obsługi przed uruchomieniem urządzenia i stosować się do przepisów bezpieczeństwa. Instrukcje obsługi muszą być zawsze dostępne.
- RUS** Пожалуйста, прочитайте инструкцию по эксплуатации перед установкой аппарата, соблюдайте технику безопасности. Инструкция по эксплуатации должна находиться в доступном для пользователя месте.
- H** A gép üzembe helyezésé előtt figyelmese olvassa el a kezelési utasítást és tartsa be a biztonsági előírásokat. Kezelési utasításnak mindig elérhetőnek kell lennie.
- TR** Lütfen makineyi çalıştırmadan önce bu kullanma talimatlarını dikkatli bir şekilde okuyunuz ve belirtilen güvenli önlemlerine uyunuz. Kullanma Talimatları her zaman kullanıma hazır olmalıdır.
- DK** Før installation af maskinen bedes De venligst læse brugervejledningen brugervejledningen og være opmærksom på sikkerhedsanvisningerne.
Brugervejledningen skal altid være tilgængelig.
- CZ** Prosim přečtete si instrukce k obsluze a dodržujte bezpečnostní upozornění. Návod k obsluze musí být vždy dostupný.
- P** Por favor leiam o manual de instruções antes de colocar a máquina em operação e vejã as precauções de segurança. As instruções de operação deverão estar sempre disponíveis.
- GR** ΠΑΡΑΚΑΛΩ ΔΙΑΒΑΣΤΕ ΤΙΣ ΟΔΗΓΙΕΣ ΧΡΗΣΕΩΣ ΚΑΙ ΤΙΣ ΠΡΟΦΥΛΑΞΕΙΣ ΑΣΦΑΛΕΙΑΣ ΠΡΙΝ ΒΑΛΕΤΕ ΤΟ ΜΗΧΑΝΗΜΑ ΣΕ ΛΕΙΤΟΥΡΓΙΑ.
ΟΙ ΟΔΗΓΙΕΣ ΧΡΗΣΗΣ ΠΡΕΠΕΙ ΝΑ ΕΙΝΑΙ ΠΑΝΤΑ ΔΙΑΘΕΣΙΜΕΣ.
- SLO** Prosim preberite navodila za uporabo ter upoštevajte varnostna opozorila preden zaženete napravo. Navodila naj bodo vedno pri roki.
- SK** Starostlivo si preštudujte tento návod na obsluhu pred uvedením stroja do prevádzky a najmä bezpečnostné predpisy. Držte tento návod na obsluhu na dostupnom mieste.
- EST** Palun lugege enne masina käivitamist käesolevat kasutusjuhendit ning järgige ohutusnõudeid. Kasutusjuhend peab alati käepärast olema.
- CHI** 使用機器前，請閱讀此操作指引，並留意安全守則
操作手册必须是经常可用的。
- UAE** والامان الوقاية تعليمات ملاحظة نرجو كما الماكينة بتشغيل البدء قبل التشغيل تعليمات قراءة نرجو ا
لا بد من وجود تعليمات التشغيل دائما



- D** Keine Bedienung durch Kinder!
GB Children must not operate the machine!
F Pas d'utilisation par un enfant!
NL Geen bediening door kinderen!
I Non lasciare utilizzare il tagliacarte a bambini!
E No dejar que la utilicen los niños!
S Installera maskinen utom räckhåll för barn!
FIN Asentakaa laite lasten ulottumattomiin !
N Installer maskinen utenfor rekkevidde for barn!
PL Dzieciom nie wolno obsługiwać urządzenia !
RUS Не допускайте детей к пользованию аппаратом!
H Gyerekek a gépet nem kezelhetik
TR Makinayı Çocuklar Kullanmamalıdır.
DK Må kun betjenes af voksne
CZ Stroj nesmí být obsluhován dětmi
P As crianças não devem trabalhar com a máquina!
GR ΑΠΑΓΟΡΕΥΕΤΑΙ Η ΧΡΗΣΗ ΑΠΟ ΠΑΙΔΙΑ.
SLO Otroci ne smejo uporabljati naprave
SK So strojom nesmú pracovať deti!
EST Lapsed ei tohi masinat kasutada!
CHI 勿让儿童使用机器!
UAE يجب على الأطفال عدم تشغيل الماكينة.



- D** Nicht unter das Messer fassen!
GB Do not reach beneath the blade!
F Ne pas passer les mains sous la lame!
NL Niet met de handen onder het mes komen!
I Non toccare la lama nella parte inferiore!
E ¡No tocar debajo de la cuchilla!
S Sträck inte in handen under kniven!
FIN Älä laita kättäsi terän alle !
N Plasser aldri hender ol. under kniven !
PL Nie wkładac rak pod noże!
RUS Избегайте попадания рук под лезвие!
H Ne nyúljon a kés alá!
TR Elinizi bıçağın altına sokmayınız!
DK Stik ikke hænderne ind under knivbladet!
CZ Nesahejte pod ostří nože!
P Não tocar na parte inferior da faca!
GR ΜΗΝ ΑΓΓΙΖΕΤΕ ΤΟ ΚΑΤΩ ΜΕΡΟΣ ΤΗΣ ΛΕΠΙΔΑΣ!
SLO Ne segajte z roko pod rezilo!
SK Nevkladajte ruky pod nôž!
EST Ärge pange kätt tera alla!
CHI 请勿接触刀具的下方。
UAE لا تصل تحت السكين

- Sicherheitshinweise • Safety precautions
- Consignes de sécurité • Veiligheidsvoorschriften
- Misure di Sicurezza • Normas de Seguridad
- Säkerhetsföreskrifter • Turvallisuusohjeita • Sikkerhetsforskriftene
- Środki bezpieczeństwa • Меры предосторожности

IDEAL 4810-95 • IDEAL 4850-95/EP • IDEAL 5221-95EP • IDEAL 6550-95EP



- D** Messer nie lose liegen lassen!
Messer nur mit Messerwechsellvorrichtung oder im Messertransportkasten befördern!
(siehe Seite 31 und 33).
⚠ **Warnung!** Verletzungsgefahr!
- GB** Never leave the blade unattended!
Do not extract or transport the blade without protection!
(See page 31 and 33).
⚠ **Danger!** Risk of injury!
- F** Ne jamais laisser la lame sans protections !
Elle ne doit être démontée qu'à l' aide du dispositif de changement de lame (cf. page 31 et 33), ou transportée dans son étui en bois !
⚠ **Danger!** Risques de coupures !
- NL** Laat nooit de messen alleen achter.
Transporteer de messen niet zonder de houten bescherming (zie pagina 31 en 33).
⚠ **Waarschuwing!** Opgelet voor ongevallen!
- I** Non lasciare mai la lama incustodita. Non rimuovere o trasportare la lama senza protezione. (Vedi pagina 31 e 33).
⚠ **Attenzione!** Rischio di infortunio!
- E** ¡No quitar la cuchilla sin prestar atención. No desmontar no transportar la cuchilla sin protección! (vérase pág. 31 y 33)
⚠ ¡**Advertencia!** ¡Peligro de hacerse daño!
- S** Lämna aldrig maskinen obemannad. Ta inte ur eller transportera kniven utan skydd. (se sid 31 och 33).
⚠ **Skaderisk!**
- FIN** Käsittele terää aina varoen. Älä siirrä tai kuljeta terää ilman suojaa ! (katso sivu 31 ja 33)
⚠ **Loukkaantumisen vaara !**
- N** La aldri kniven ligge ubeskyttet. Ta aldri ut kniven eller transporter den uten beskyttelse (Se side 31 og 33)
⚠ **FARE !** Muligheter for skade !
- PL** Nigdy nie pozostawiac noży bez nadzoru.
Nie wyciągac lub transportowac noży bez oslon!
(zobacz strona 31 i 33).
⚠ **Ryzyko skaleczenia sie!**
- RUS** Не оставляйте открытое лезвие без присмотра! Не пытайтесь извлечь или транспортировать лезвие без специальных мер предосторожности!
(См. страницы 31 и 33)
⚠ **Соблюдайте выше перечисленные правила для избежания травм!**
- H** Soha ne hagyja a kést őrizetlenül!
Ne vegye ki vagy ne szállítsa a kést védőtok nélkül!
(Lásd 31. és 33. oldal)
⚠ **Veszély!** Sérülésveszély!
- TR** Bıçağı hiçbir zaman gözetimsiz bırakmayınız!
Bıçağı muhafazasız olarak yerinden çıkartmayınız veya taşımayınız! (Sayfa 31 ve 33'e bakınız)
⚠ **Dikkat!** Yaralanma riski!

- Sicherheitshinweise • Safety precautions •
- Consignes de sécurité • Veiligheidsvoorschriften •
- Misure di Sicurezza • Normas de Seguridad •
- Säkerhetsföreskrifter • Turvallisuusohjeita • Sikkerhetsforskriftene •
- Środki bezpieczeństwa • Меры предосторожности •

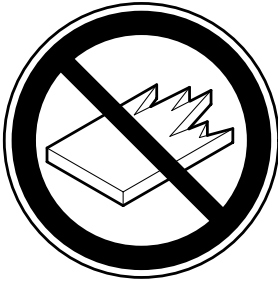
IDEAL



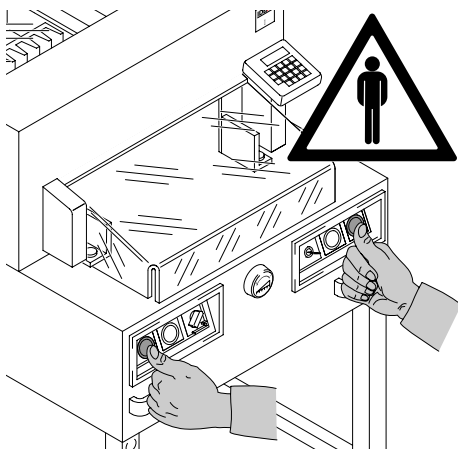
- DK** Knivbladet må aldrig efterlades uden opsyn.
Forsøg ikke at afmontere eller transportere knivbladet uden beskyttelse! (Se side 31 og 33)
⚠ **FARE!** Risiko for legemlig beskadigelse.
- CZ** Nikdy nenechávejte nůž bez krytu.
Nikdy nevyjímejte nebo nepřevraďte nůž bez ochranného krytu (viz. strany 31 a 33)
⚠ **Nebezpečí!** Riskujete zranění
- P** Deixar a faca sempre em local seguro!
Não retirar ou transportar a faca sem protecção!
(Ver pág. 31 e 33)
⚠ **Perigo!** Risco de dano!
- GR** ΜΗΝ ΑΦΗΝΕΤΕ ΤΗΝ ΛΕΠΙΔΑ ΑΝΕΠΙΤΗΡΗΤΗ!
ΜΗΝ ΑΛΛΑΖΕΤΕ Ή ΜΕΤΑΦΕΡΕΤΕ ΤΗΝ ΛΕΠΙΔΑ ΧΩΡΙΣ
ΠΡΟΦΥΛΑΞΗ (Δείτε σχετικά στις σελίδες 31 & 33)
⚠ ΠΡΟΣΟΧΗ ! ΚΙΝΔΥΝΟΣ ΤΡΑΥΜΑΤΙΣΜΟΥ !
- CHI** 在没人留意的情况下，请勿离开刀具。
在没有保护的情况下，请勿取出或运送刀具！（参阅第 31 和 33 页）。
⚠ 危险！可引致受伤！
- UAE** لا تترك السكين بدون اهتمام
لا تخرج أو تنقل السكين بدون حماية (انظر صفحة 31 و 33)
⚠ خطر! التعرض للأذى

- Sicherheitshinweise • Safety precautions
- Consignes de sécurité • Veiligheidsvoorschriften
- Misure di Sicurezza • Normas de Seguridad
- Säkerhetsföreskrifter • Turvallisuusohjeita • Sikkerhedsforskriftene
- Środki bezpieczeństwa • Меры предосторожности

IDEAL 4810-95 • IDEAL 4850-95/EP • IDEAL 5221-95EP • IDEAL 6550-95EP



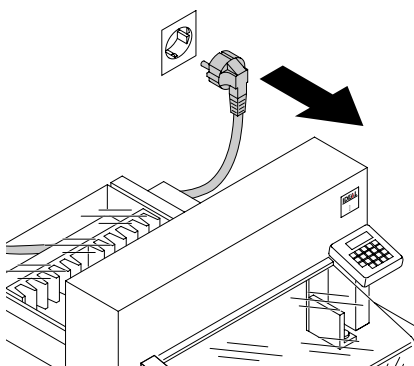
- D** Keine harten und splitternden Materialien schneiden!
- GB** Do not cut hard materials or materials which may splinter!
- F** La coupe de matériaux trop durs ou risquant des projections est interdite !
- NL** Snij geen harde materialen of materiaal dat kan splinteren!
- I** Utilizzare il tagliacarte esclusivamente per il taglio di risme di carta o materiali analoghi!
- E** ¡No cortar materiales duros o materiales que puedan astillarse!
- S** Försör inte hårt material eller material som kan splittras!
- FIN** Asentakaa laite lasten ulottumattomiin !
- N** Ikke kutt hardt metall eller materiale som kan splintre !
- PL** Nie ciac twardych materiałó w lub materiałó w, które mogą ulec odprysnięciu!
- RUS** Данный резак не предназначен для резки твердых материалов или материалов, которые могут расщепляться!
- H** Ne vágjon kemény vagy olyan anyagot, amely repedhet!
- TR** Sert veya parçalanabilecek malzemeleri kesmeyiniz!
- DK** Der må ikke skæres i hårde materialer eller i materialer, der kan splintre!
- CZ** Neřežte tvrdý materiál, při kterém mohou ustřelovat ostré úlomky!
- P** Não cortar materiais duros ou materiais que possam lascrar!
- GR** ΜΗΝ ΚΟΒΕΤΕ ΣΚΛΗΡΑ ΥΛΙΚΑ Ή ΥΛΙΚΑ ΠΟΥ ΘΡΥΜΜΑΤΙΖΟΝΤΑΙ!
- CHI** 请勿切割坚硬或可裂成碎片物料。
- UAE** لا تقطع الأشياء الصلبة أو الأشياء التي يتطاير منها شظايا!



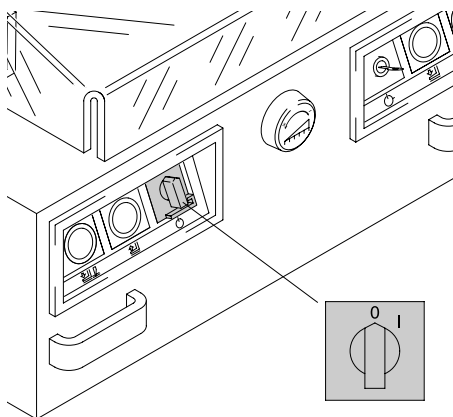
Ce massicot est destiné à couper des piles de papier à des formats précis.

Un seul opérateur à la fois est autorisé à utiliser le massicot !

⚠ **Attention !** La présence de trombones ou d'objets semblables risque de provoquer l'endommagement du couteau.

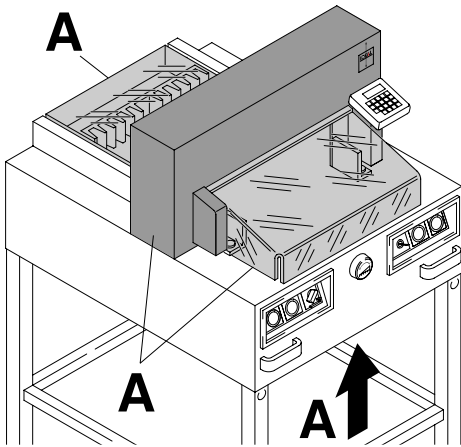


Débrancher l'appareil avant toute intervention ou démontage de panneaux !

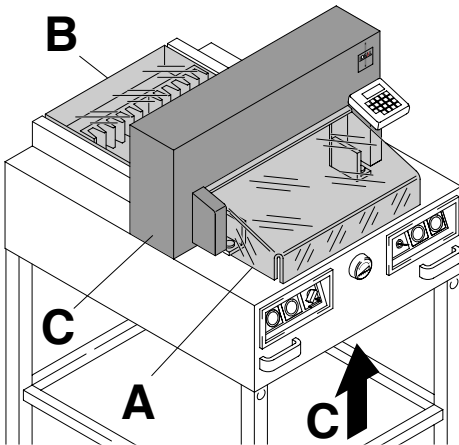


Le remplacement de la réglette ou de la lame ne peuvent se faire que lorsque l'interrupteur principal est en position d'arrêt !

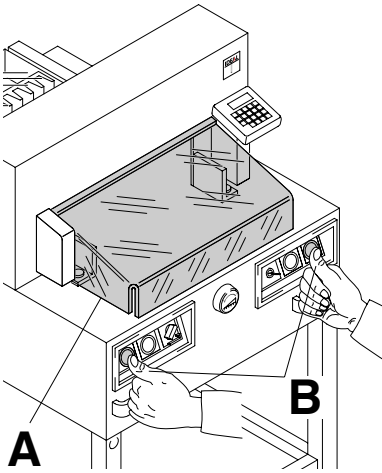
IDEAL 4810-95 • IDEAL 4850-95/EP • IDEAL 5221-95EP • IDEAL 6550-95EP



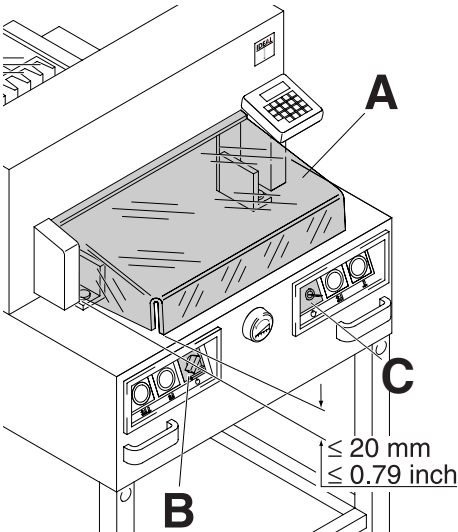
Tous les éléments du massicot présentant un risque quelconque, sont recouverts de protections, panneaux ou carters (A) !



Utiliser le massicot sans ses dispositifs de sécurité - carter de protection avant (A), carter de protection arrière fixe (B) et panneau de protection (C) - est strictement interdit !



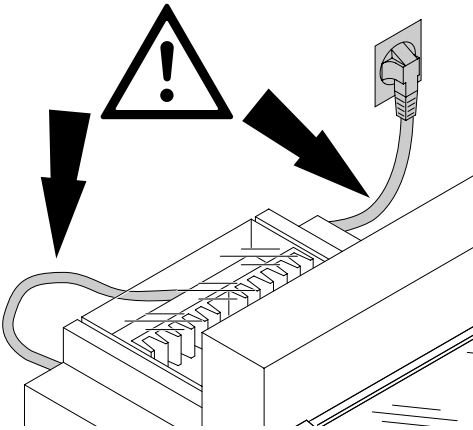
En ce qui concerne les éléments de coupe en mouvement, un carter transparent (A) et une commande bi-manuelle temporisée (B) vous en protègent !



Avant tout travail avec la machine et après tout changement de lame, vérifier les systèmes de sécurité : carter de protection avant (A) (la distance entre la table et le capot doit être inférieure à 20 mm), interrupteur principal (B) et interrupteur à clé (C) !

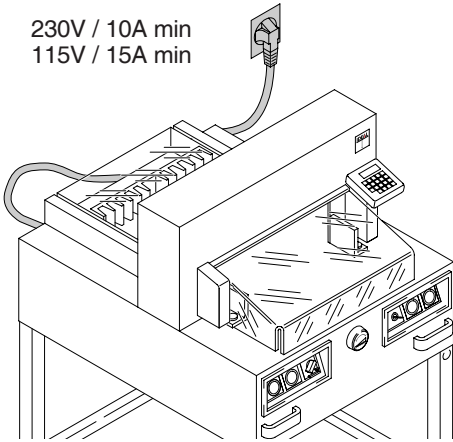
IDEAL 4810-95 • IDEAL 4850-95/EP • IDEAL 5221-95EP • IDEAL 6550-95EP

Protéger le câble d'alimentation secteur de toute chaleur et de tout contact avec des produits diluants ou des bords tranchants !

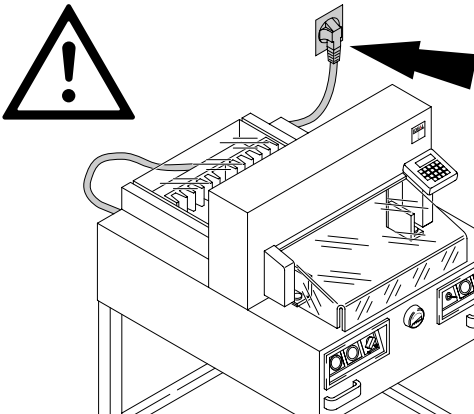


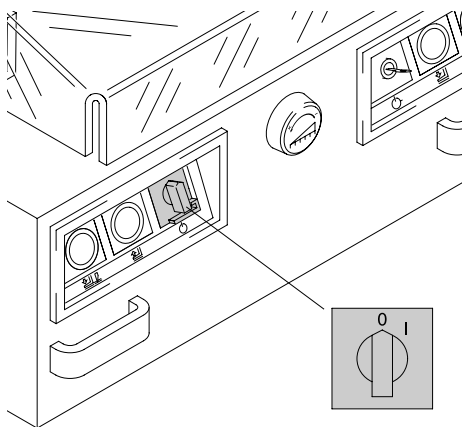
230V / 10A min
115V / 15A min

Respecter l'alimentation électrique indiquée. Le raccordement à un conducteur de protection doit être garanti !

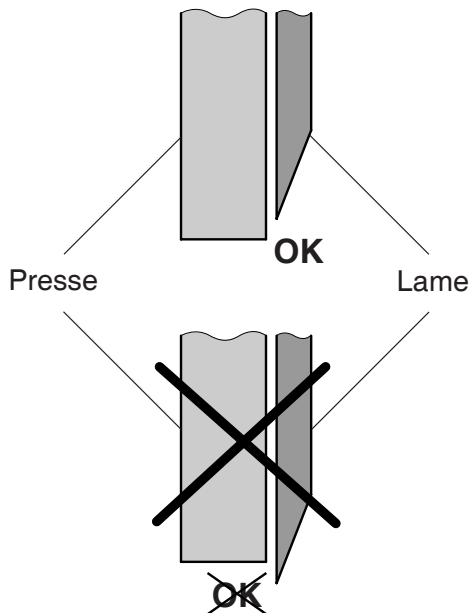


Ménager un accès libre à la prise de courant !



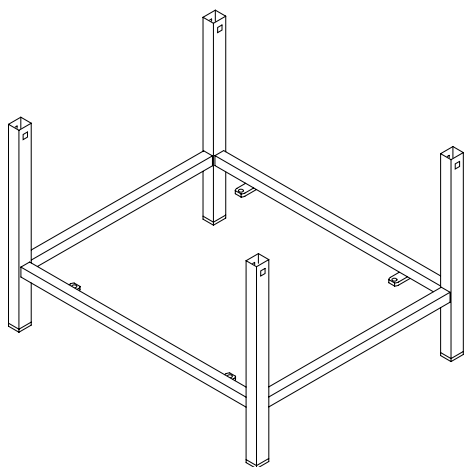


Couper l'alimentation en cas de non-utilisation prolongée (interrupteur principal sur "0").



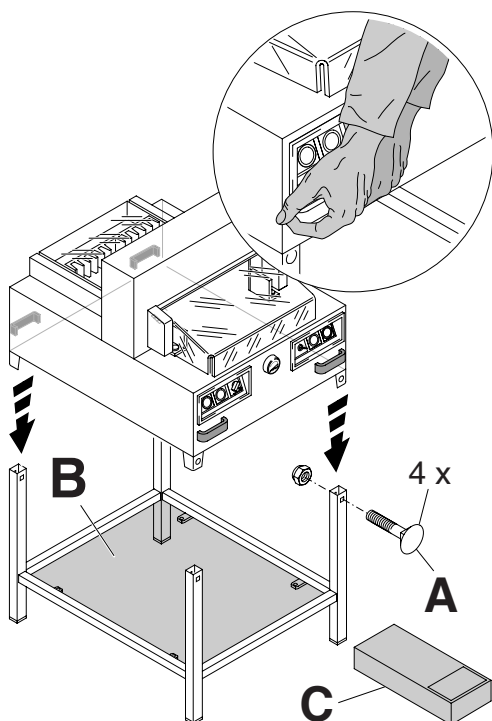
Attention ! pour IDEAL 4810-95
⚠ Danger! La lame doit toujours être recouverte par la presse

IDEAL 4810-95 • IDEAL 4850-95/EP • IDEAL 5221-95EP • IDEAL 6550-95EP



Pour IDEAL 4810-95, IDEAL 4850-95/EP et IDEAL 6550-95EP

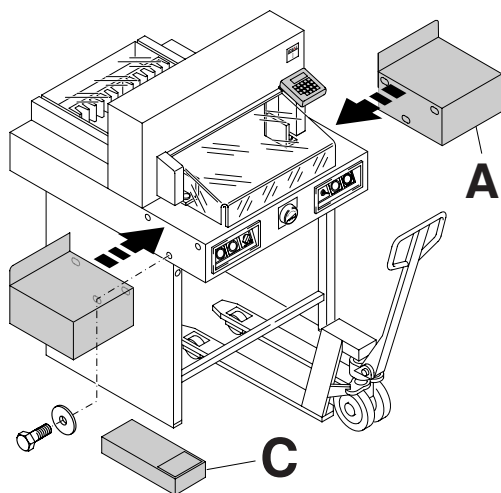
Enlever le stand métallique de la palette.



Pour IDEAL 4810-95, IDEAL 4850-95/EP et IDEAL 6550-95EP

Avec l'aide de quatre personnes, soulever le massicot de la palette et le poser sur le stand métallique.

Fixer le massicot à l'aide des quatre boulons (A). Placer la tablette de dépose papier (B) dans le stand (pièces et outils dans la trousse à outillage C).



IDEAL 5221-95EP

Le massicot est livré prêt à fonctionner. Avec l'aide de quatre personnes, enlever le massicot de la palette.

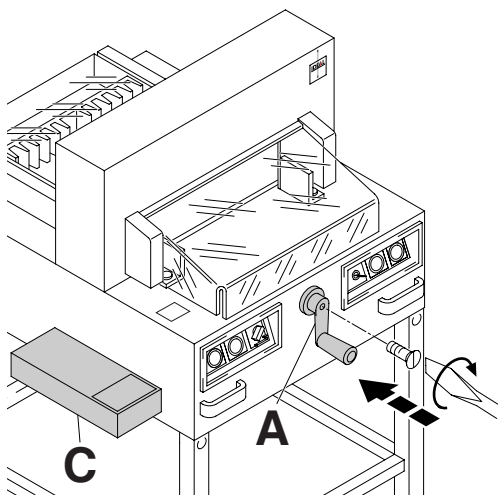
En option, deux tables latérales gauche et droite (**A**) sont disponibles.

Lors du montage des tables latérales, s'assurer de leur mise à niveau avec la table centrale (les vis et écrous sont dans un sachet plastique, dans la trousse à outillage **C**).

Pour le **transport** du massicot à l'aide d'un transpalette, au sein d'un bâtiment, il faut retirer les panneaux en bois avant et arrière.

Pour passer une porte étroite :

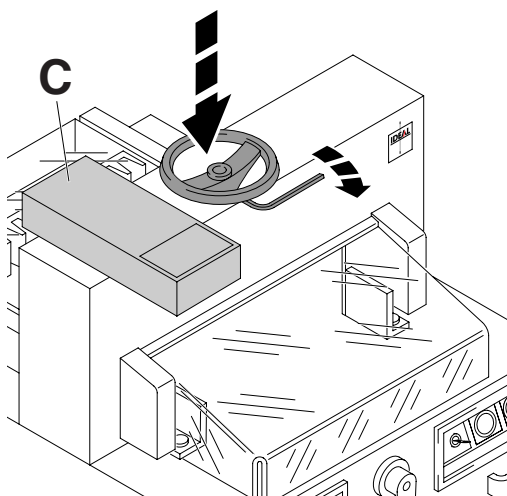
- Enlever les panneaux latéraux.
- Séparer le massicot de sa partie inférieure (4 vis).
- Pour le transport, basculer le massicot sur le côté.
- Remonter et fixer le massicot sur sa partie inférieure.
- Remonter tous les panneaux.



Uniquement pour IDEAL 4810-95, IDEAL 4850-95

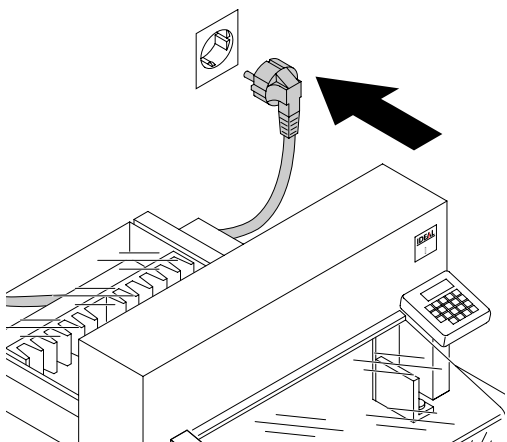
Fixer la manivelle de butée arrière (**A**) (pièces et outils dans la trousse à outillage **C**).

IDEAL 4810-95 • IDEAL 4850-95/EP • IDEAL 5221-95EP • IDEAL 6550-95EP



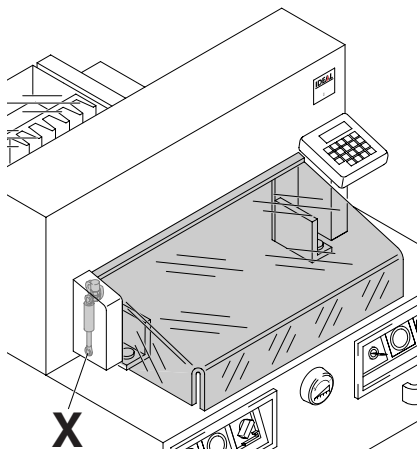
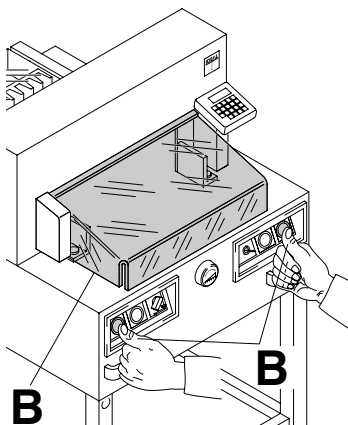
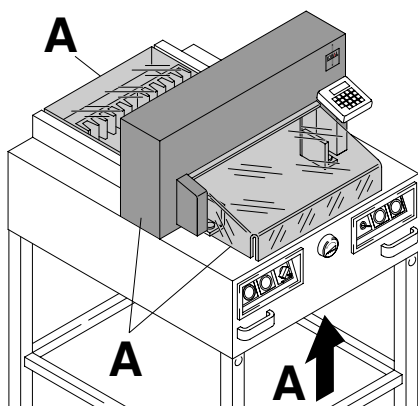
Uniquement pour IDEAL 4810-95

Monter et fixer le volant de presse (pièces et outils dans la trousse à outillage C).



Brancher le cordon d'alimentation du massicot à la prise secteur.

Le massicot doit être branché à une prise à part.



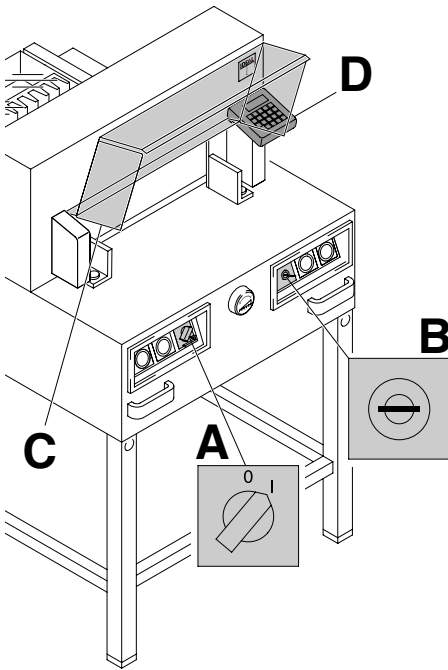
Tout travail sur le massicot ne peut commencer que lorsque les instructions d'utilisation et les consignes de sécurité ont été bien comprises.

Avant tout travail de coupe, contrôler le bon fonctionnement de tous les systèmes de sécurité :

- (A) Tous les panneaux et carters doivent être en place.
- (B) La coupe ne doit se déclencher que lorsque le carter avant est fermé et que les deux boutons de la commande bi-manuelle sont actionnés en même temps.
- Le carter de protection avant ne doit pas se refermer tout seul (sinon remplacer l'amortisseur X).

Il est recommandé de tenir un cahier d'entretien.

IDEAL 4810-95 • IDEAL 4850-95/EP • IDEAL 5221-95EP • IDEAL 6550-95EP

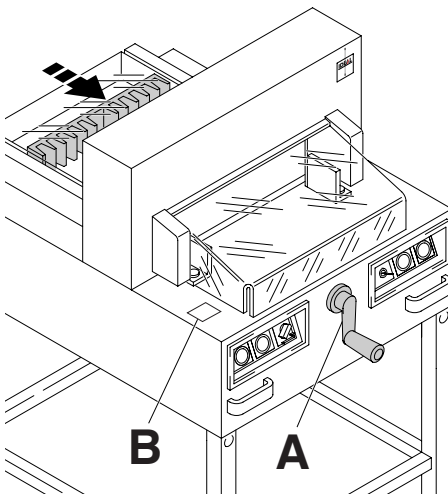


Basculer l'interrupteur principal sur "I" (A).
Introduire la clé de contact et la tourner vers
la droite (B). Ouvrir le carter avant (C).
Le massicot est maintenant prêt à travailler.

**Uniquement sur IDEAL 4850-95EP,
IDEAL 5221-95EP, IDEAL 6550-95EP**

Appuyer sur la touche **Start** (D).

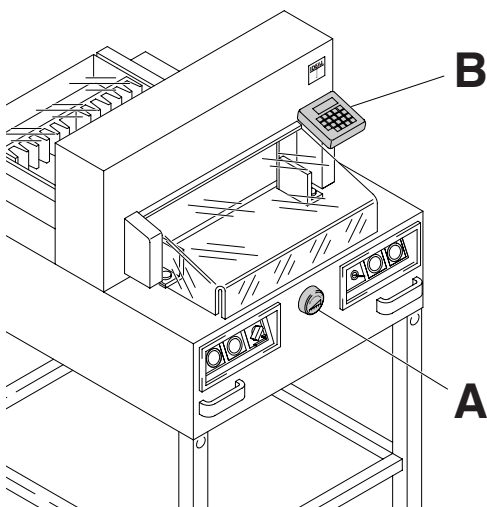
(la butée arrière se déplace vers le point de
référence).



IDEAL 4810-95, IDEAL 4850-95,

Le réglage à la dimension voulue est obtenu
par le déplacement de la manivelle de butée
arrière (A). Déplacer la butée d'arrière en
avant.

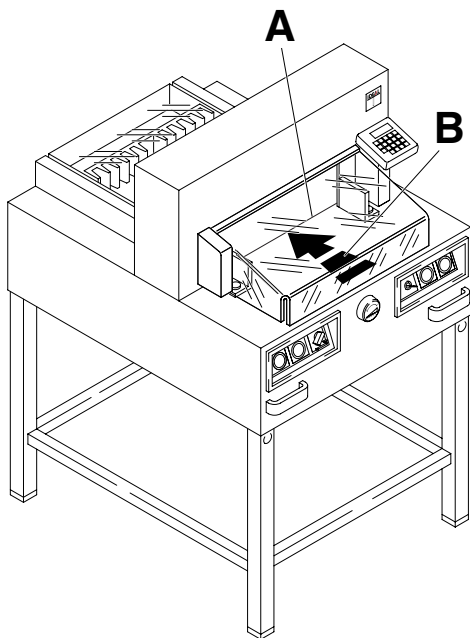
La dimension exacte est lisible sur le ruban
gradué de position de butée arrière, lisible
à l'avant (B). Les indications sont données en
mm/cm et pouces.



**IDEAL 4850-95EP, IDEAL 5221-95EP,
IDEAL 6550-95EP**

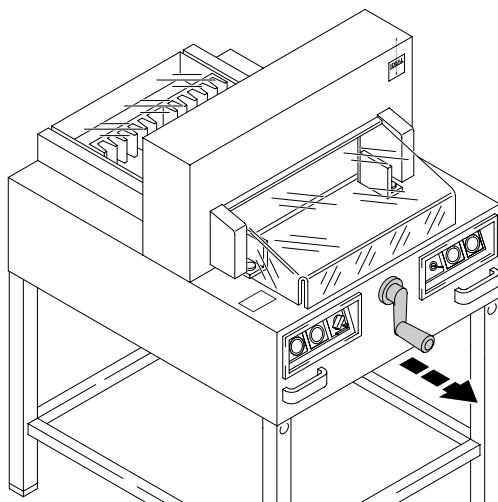
Le réglage à la dimension voulue est obtenu manuellement grâce au déplacement du bouton moleté (A) ou automatiquement, par l'intermédiaire de la commande EP (B) et la programmation des dimensions souhaitées. La dimension est affichée sur l'écran de la commande EP (en cm ou pouces) (B).

IDEAL 4810-95 • IDEAL 4850-95/EP • IDEAL 5221-95EP • IDEAL 6550-95EP



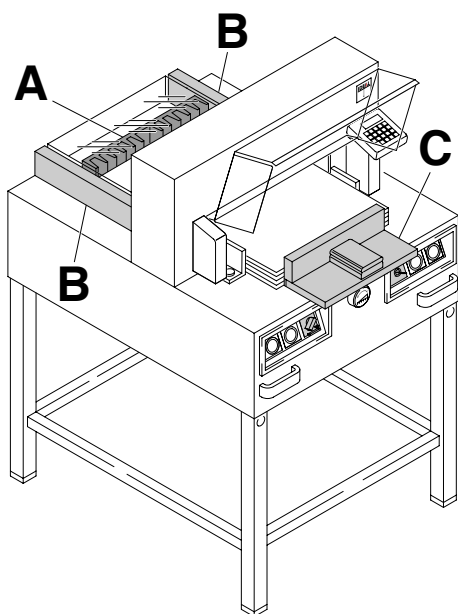
Un filet lumineux matérialise la ligne de coupe (A) (la lame coupe le papier sur le bord avant (B) du filet lumineux) ; à n'utiliser que lorsqu'il ne faut pas couper à une dimension bien précise.

Pas de matérialisation optique de la ligne de coupe sur le modèle IDEAL 4810-95.



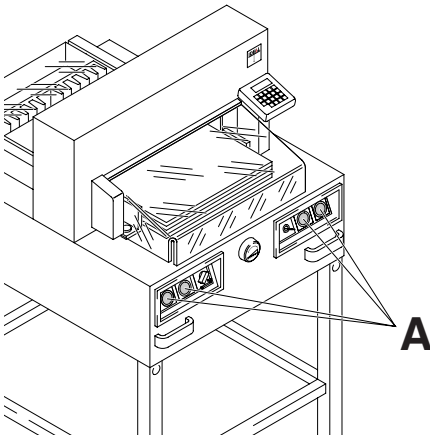
**Seulement sur IDEAL 4810-95,
IDEAL 4850-95.**

La manivelle peut être débrayée afin de ne plus fausser la dimension obtenue.



Positionner le papier contre la butée arrière (A) et la butée latérale droite ou gauche (B). Pour déplacer la pile de papier, utiliser la cale de taquage (C) fournie (pour tourner la pile de papier, déplacer d'abord la butée arrière vers l'avant).

IDEAL 4810-95 • IDEAL 4850-95/EP • IDEAL 5221-95EP • IDEAL 6550-95EP



IDEAL 4850-95/EP, IDEAL 5221-95 EP et IDEAL 6550-95/EP

La pression se produit automatiquement lorsque la coupe est déclenchée.

Les documents papier peuvent aussi être pressés avant. Descente de presse et coupe sont déclenchées grâce aux boutons (A) situés à l'avant du massicot.



+



= Descente de presse (pression)



+

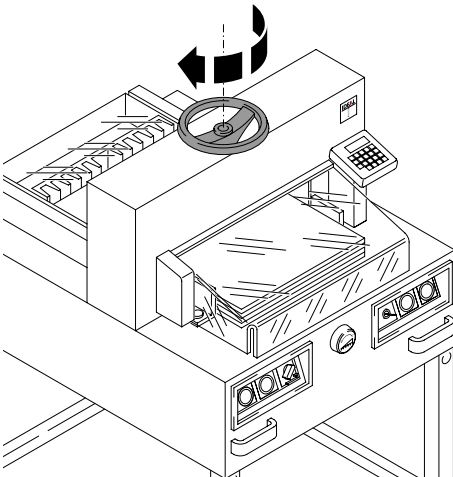
= Retour de presse



+



= Coupe et pression automatiques

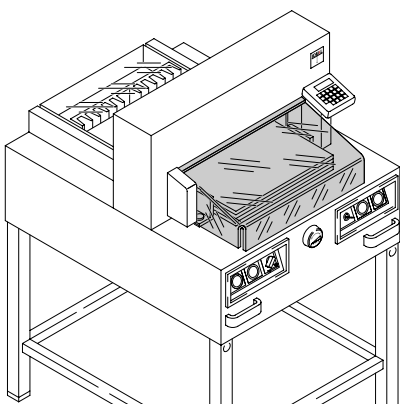


Uniquement pour IDEAL 4810-95

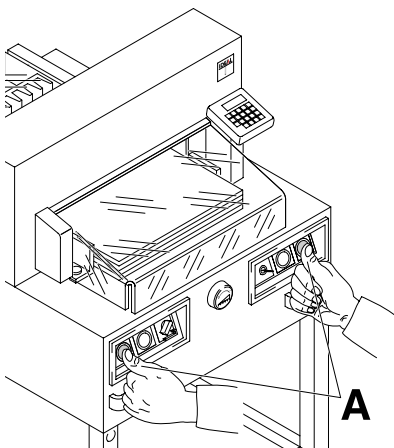
La pression s'effectue par volant. Avant chaque coupe, tourner le volant vers la droite pour faire descendre la presse et le verrouiller par un léger à-coup.

Puis déclencher la coupe en appuyant simultanément sur les deux touches.



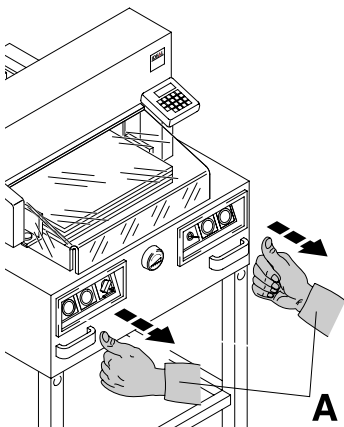


Fermer le carter de protection transparent.



Déclencher la coupe :

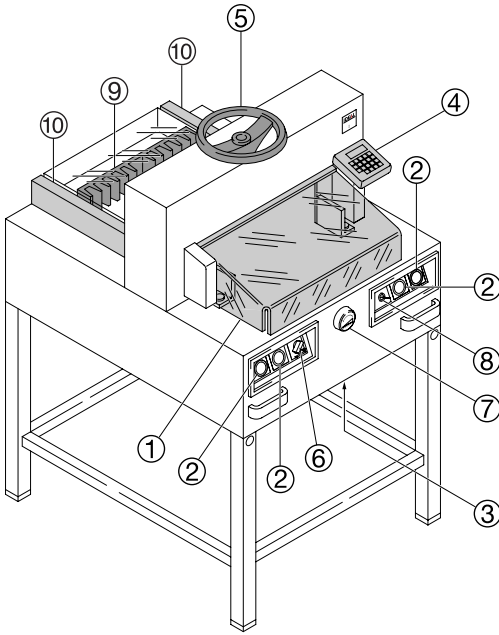
Appuyer en même temps sur les deux boutons de la commande bi-manuelle (A), et les maintenir jusqu'à ce que la coupe soit effectuée.



Terminer ou interrompre la coupe :

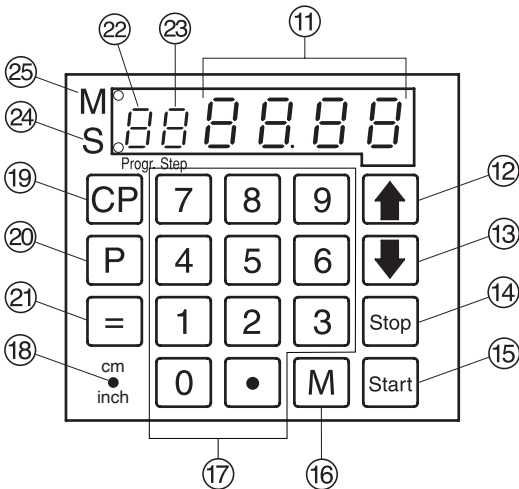
Relâcher les deux touches de la commande bi-manuelle. (A)

IDEAL 4810-95 • IDEAL 4850-95/EP • IDEAL 5221-95EP • IDEAL 6550-95EP

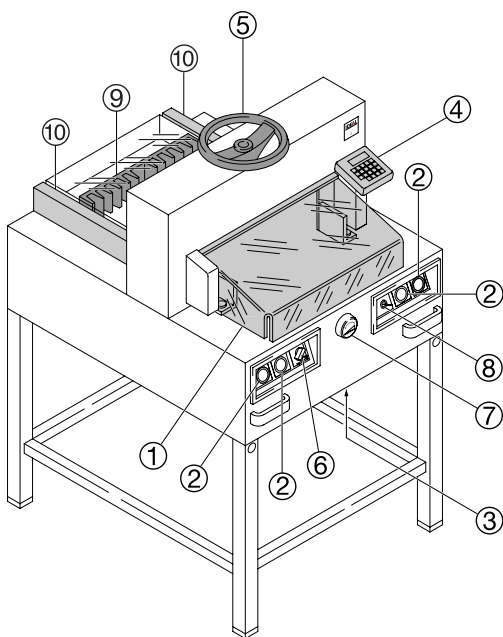


Éléments et commandes

- ① - Carter transparent avant
- ② - Commande bi-manuelle (descente de presse et déclenchement de la coupe)
- ③ - Disjoncteur (Moteur lame/Moteur presse/ Butée arrière)
- ④ - Commande programmable butée arrière (EP)
- ⑤ - Dispositif manuel de pression (Seulement sur IDEAL 4810-95)
- ⑥ - Interrupteur principal
- ⑦ - Bouton moleté électronique (EP) ou manivelle pour le réglage de la butée arrière
- ⑧ - Interrupteur à clé
- ⑨ - Butée arrière
- ⑩ - Butées latérales



- ⑪ - Affichage de la dimension (cm ou pouces)
- ⑫ - Atteindre les positions suivantes d'un programme
- ⑬ - Atteindre les positions précédentes d'un programme
- ⑭ - Arrêt et effacement d'une donnée
- ⑮ - Start (démarrage)
- ⑯ - Mémoire pour coupes épitives
- ⑰ - Pavé numérique
- ⑱ - Commutation cm/pouces
- ⑲ - Effacement programme
- ⑳ - Sélection programme
- ㉑ - Confirmation/Enregistrement
- ㉒ - Numéro de programme
- ㉓ - Position dans le programme
- ㉔ - Voyant dimension spécifiée
- ㉕ - Affichage de la constante pour les coupes répétitives



IDEAL 4810-95, IDEAL 4850-95/EP, IDEAL 5221-95EP, IDEAL 6550-95EP

Mise en marche du massicot

- Basculer l'interrupteur principal ⑥ sur "I". Tourner l'interrupteur à clé ⑧ vers la droite. Soulever le carter de protection avant ①.
- Appuyer sur la touche Start ⑮ → la butée arrière ⑨ se déplace vers l'arrière et cherche le point de référence. Attendre qu'une mesure s'affiche sur la commande ④
 IDEAL 4810-95 = 45 cm, 17,72 pouces
 IDEAL 4850-95/EP = 45 cm, 17,72 pouces
 IDEAL 5221-95EP = 52 cm, 20,47 pouces
 IDEAL 6550-95/EP = 61 cm, 24,02 pouces

⚠ Attention !

Avant de programmer ou de couper à une dimension, vérifier que la bonne unité soit utilisée (cm ou pouces - se reporter aux données ci-dessus).

Couper à une dimension précise

- Entrer la dimension à l'aide du pavé numérique ⑰ → le voyant „S” ⑲ clignote. (Pour effacer une mauvaise dimension saisie, appuyer sur la touche Stop ⑸).
- Appuyer sur la touche Start ⑮ → le déplacement vers la dimension entrée est déclenché ; le voyant "S" s'éteint lorsque la position est atteinte.

Le positionnement sur des mesures inférieures à 9 cm est uniquement possible si la touche Start ⑮ est maintenue enfoncée.

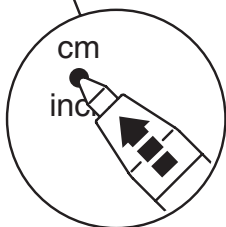
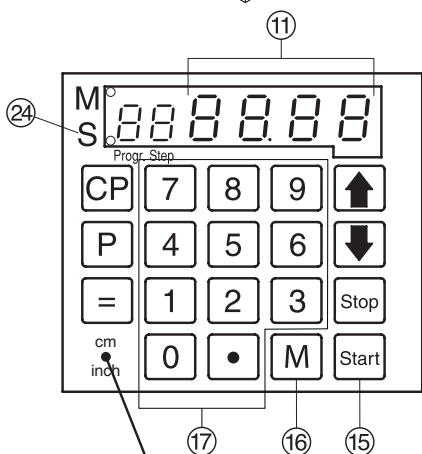
(Lorsque la touche Start ⑮ est relâchée, la butée arrière ⑨ se positionne à 9 cm → la dimension 9 cm clignote; en maintenant ensuite la touche Start ⑮ enfoncée, la butée arrière ⑨ se positionne à 7 cm, par exemple).

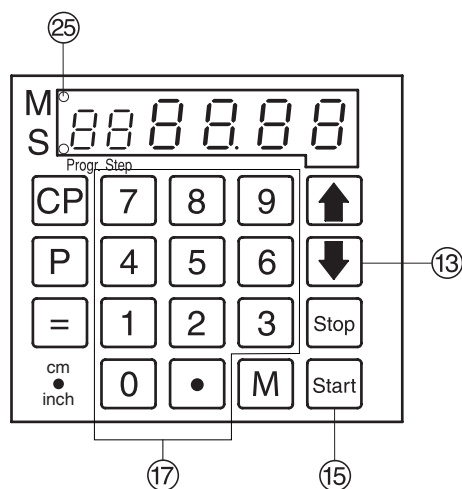
- Introduire le papier et le pousser contre les butées arrière ⑨ et latérale gauche ⑩ grâce au dispositif de taquage.
- **Uniquement pour IDEAL 4810-95**
 Tourner le volant de presse ⑤ vers la droite pour faire descendre la presse et le verrouiller par un léger à-coup.
- Refermer le carter de protection ①.
- Déclencher la coupe.

Couper en fonction de repères

- Faire reculer la butée arrière grâce au bouton moleté ou à la manivelle ⑦
- Introduire le papier et le pousser contre les butées arrière ⑨ et latérale gauche ⑩ grâce au dispositif de taquage.
- Tourner le bouton moleté ou la manivelle ⑦ vers la droite jusqu'à aligner l'indicateur optique de la ligne de coupe sur les repères du papier.

Pas de matérialisation optique de la ligne de coupe sur le modèle IDEAL 4810-95.





Uniquement pour les machines EP.

- Plus le bouton moleté est tourné vers la droite, plus le déplacement de la butée arrière s'accélère. Le retour rapide de la butée arrière n'est possible qu'en déplaçant le bouton moleté vers la gauche

Uniquement pour IDEAL 4810-95

- Tourner le volant de presse ⑤ vers la droite pour faire descendre la presse et le verrouiller par un léger à-coup.
- Refermer le carter de protection avant ①.
- Déclencher la coupe.

Fonction d'éjection

Si l'on appuie sur la touche ⑬ au lieu de la touche ⑮ après avoir entré une dimension, la butée arrière se déplace d'abord vers l'avant sur la mesure 9 cm/3,54 pouce (réglage d'origine du massicot) pour faire sortir le papier, puis retourne à la dimension saisie grâce au pavé numérique.

Réglage de la valeur d'éjection

- Appuyer successivement sur les touches , , et en fin , \rightarrow E J est affiché.
- Entrer la dimension désirée
- Permet d'enregistrer la dimension

Fonction coupes répétitives

- Introduire la dimension de départ à l'aide du pavé numérique ⑰.
- Atteindre cette dimension en actionnant la touche .
- Taquer le papier contre la butée arrière ⑨.
- Appuyer sur la touche \rightarrow le voyant "M" ⑳ s'allume.
- Introduire la constante à mémoriser pour un déplacement répétitif.
- A chaque pression sur la touche la butée arrière effectue un déplacement vers l'avant, égal à la dimension mémorisée.
- Si l'on appuie sur la touche ⑭, la dimension réelle s'affiche.

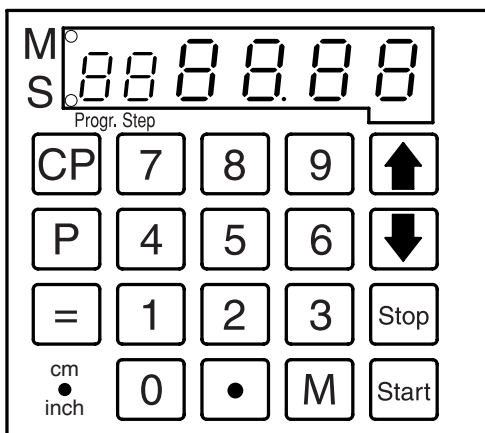
Arrêt de la fonction coupes répétitives

- Appuyer sur la touche \rightarrow le voyant "M" ⑳ s'éteint.

Déclencher la coupe

⚠ Avertissement !

- Avant de tourner la pile, déplacer la butée arrière vers l'avant.
- Ne pas interrompre le mouvement de retour vers le haut de la lame.
- Ne déclencher la coupe que lorsque le voyant "S" est éteint.
- Fermer le carter de protection avant ①.
- La lame doit toujours être en position haute et protégée par la presse. Ne pas toucher la lame ⚠ **Risques de blessures !** (se reporter aux consignes de sécurité, en page 36).



Programmation

Uniquement sur IDEAL 4850-95EP, IDEAL 5221-95EP, IDEAL 6550-95EP

Cette commande permet d'enregistrer jusqu'à 9 programmes comprenant chacun 9 positions. Une position correspond à une dimension précise. En rentrant dans un programme, il est possible d'évoluer parmi les différentes positions grâce aux touches ou . Le premier chiffre sur l'écran de la commande correspond au numéro du programme. Le deuxième chiffre indique la position dans ce programme.

Les dimensions inférieures à 9 cm/3,54 inch ne peuvent être atteintes qu'en maintenant la touche enfoncée.

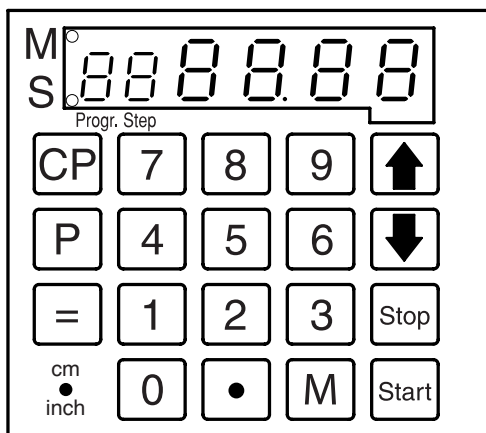
"UL" est affiché → la dimension entrée est inférieure à la coupe minimale.

"UL" est affiché → la dimension entrée est supérieure à la coupe maximale.

La position affichée peut être modifiée à tout moment. Les programmes restent aussi en mémoire lorsque la machine est hors tension. En cas de changement d'unité de mesure, toutes les dimensions programmées sont converties dans la nouvelle unité (cm ou pouce).

Saisie d'un programme

- Appuyer sur → PR s'affiche en clignotant.
- ... Entrer le numéro de programme (de 1 à 9).
(Le premier chiffre sur l'écran de la commande correspond au numéro du programme).
- Entrer la dimension ou déplacer la butée arrière grâce au bouton moleté.
- Permet d'enregistrer la dimension → la position suivante s'affiche.
Lorsque la dimension voulue est atteinte grâce au bouton moleté , appuyer sur la touche . La position suivante s'affiche.
- Entrer la dimension suivante
(Au cas où une éjection est souhaitée avant cette coupe, appuyer simultanément sur les
- touches et .



- Pour utiliser de suite le programme saisi → appuyer sur la touche **Start** (le programme est verrouillé).
Appuyer à nouveau sur **Start** (la butée arrière se déplace à la dimension de la position 1 du programme).
Ou bien:
- **P** + **Stop** Quitter le mode de programmation.

Fonction d'éjection dans un programme

- Saisir la dimension → appuyer simultanément sur les touches **=** et **↓** (sur l'écran, $E J$ s'affiche brièvement), la butée arrière se déplace d'abord vers l'avant pour dégager la pile de papier, puis à la dimension saisie grâce au pavé numérique.

Programmation des coupes répétitives

- Appuyer sur **P** → PR clignote.
- **1** ... **9** Entrer le numéro de programme (de 1 à 9).
Le premier chiffre sur l'écran de la commande correspond au numéro du position dans ce programme.
- **1** ... **9** Entrer la constante.
→ Appuyer sur **M**. Sur l'écran de la commande apparaissent $n l$ et la constante saisie. Appuyer à nouveau sur **M** pour qu'apparaissent $n c$ et la constante, etc.
- **=** Permet d'enregistrer la dimension.
- **P** + **Stop** Quitter le mode de programmation.
On peut entrer jusqu'à 9 coupes répétitives sur une seule position. Lorsque l'on appuie sur la touche pour la dixième fois, la constante pour les coupes répétitives est effacée et la position du programme en cours s'affiche à nouveau.

Effacement d'une dimension lors de la programmation

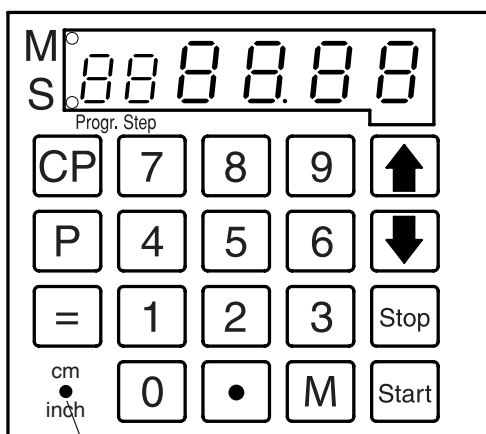
- Appuyer sur la touche **Stop**, puis ressaisir la dimension.

Effacement d'un programme

- Appuyer sur **P** → PR s'affiche en clignotant.
- **1** ... **9** Entrer le numéro de programme (de 1 à 9).
- Appuyer deux fois sur **CP**.
Chaque programme doit être effacé séparément. Les positions d'un programme ne peuvent qu'être modifiées individuellement.

Annulation de la dernière position

- Appuyer sur **0**.
- Appuyer sur **=**.
- **P** + **Stop** Permet de quitter le mode de programmation.



Utilisation des programmes

- Appuyer sur **P** → *PR* s'affiche en clignotant.
- **1** ... **9** Entrer le numéro de programme (de 1 à 9).

Les touches **↑** et **↓** permettent de changer de position dans un programme.

Lorsque l'on appuie sur la touche **Start**, la butée arrière se déplace vers la dimension affichée. Lorsque l'on appuie sur la touche **Stop**, la butée arrière s'arrête.

Généralités

Le voyant "S" clignote → la dimension saisie est affichée.

Le voyant "S" est éteint → la position réelle de la butée arrière est affichée.

En mode de programmation, il est impossible d'éjecter le papier avec la touche **↓**. L'éjection doit être programmée.

Après chaque coupe, la butée arrière se déplace vers la dimension suivante lorsque l'on appuie sur la touche **Start**.

Sortie du mode de programmation

- Appuyer sur **P** → *PR* clignote sur l'écran.
- Appuyer sur **Stop** → Sortie du mode de programmation.

Programmation des touches **↑** et **↓**

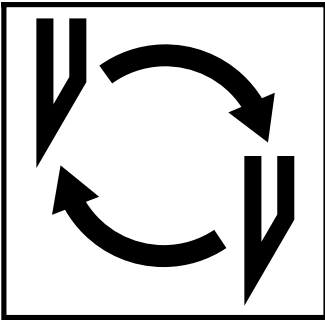
Touche **↑** = position arrière de la butée arrière
Touche **↓** = position avant de la butée arrière

- Appuyer simultanément sur **P** et **↑** (*P_U* s'affiche sur l'écran) ou bien appuyer simultanément sur **P** et **↓** (*P_D* s'affiche sur l'écran).
- Entrer la dimension désirée (par exemple les dimensions du format DIN A3 29,7 cm x 42 cm peuvent être saisies).
- **=** Mémoriser la dimension.

Affichage en centimètres ou en pouces

- Appuyer sur **cm**/**inch** → l'affichage bascule des cm aux pouces et inversement (voir illustration à gauche).

Pour les mesures en cm ou pouces du point de référence de la butée arrière, se reporter en haut de la page 23.



Si la qualité de coupe est altérée :

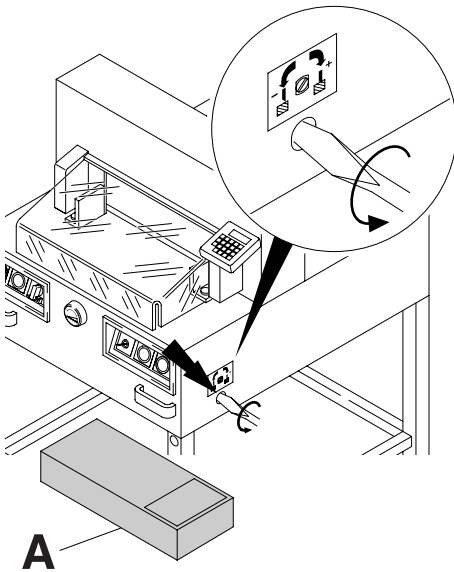
- Vérifier la profondeur de coupe (cf page 36).
- Vérifier la réglette (cf page 32).
- Affûter ou changer la lame (cf pages 28 - 36).

Lorsque la hauteur de lame est inférieure ou égale à 83 mm / 3,29 pouces, la lame ne peut plus être réaffûtée. Utiliser une lame neuve.

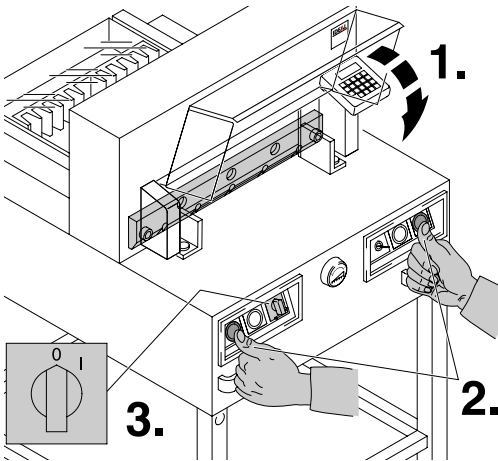
Les lames ne doivent être affûtées que dans des ateliers compétents.

⚠ Danger! Risques de blessures !

La lame est très coupante. Elle ne doit pas être démontée ou transportée sans protections. De plus, seul un personnel qualifié peut changer la lame.

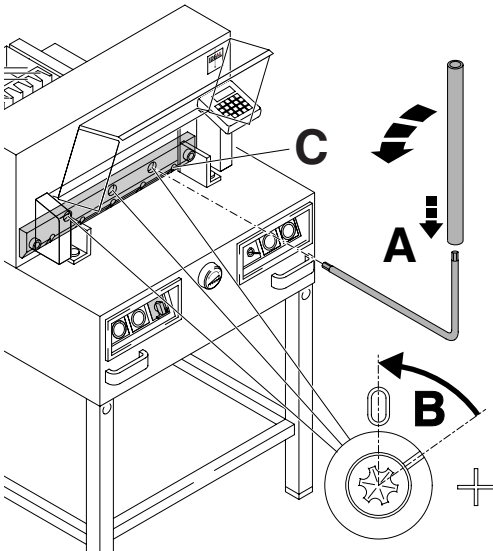


Desserrer (tourner vers la gauche) jusqu'à être en butée, la vis de réglage de la lame (tournevis dans trousse à outils (A)).



Refermer le carter avant (1.).
Amener la lame en position basse (2.) et l'immobiliser dans cette position en maintenant appuyé un des deux boutons de la commande bi-manuelle. Basculer ensuite l'interrupteur principal sur "0" (3.).

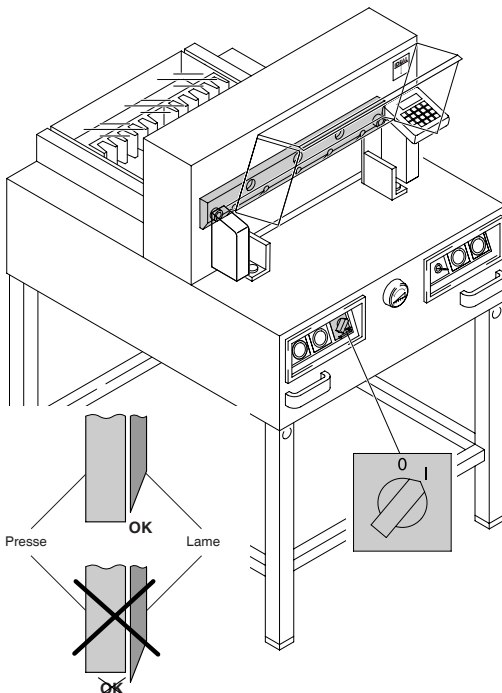
IDEAL 4810-95 • IDEAL 4850-95/EP • IDEAL 5221-95EP • IDEAL 6550-95EP



Tourner les 3 came maintenant visibles à l'aide de la clé spéciale et du tube de prolongement (A) (outils dans la trousse à outillage), dans le sens contraire des aiguilles d'une montre. L'encoche doit s'aligner sur la position "0"(B).

Uniquement pour IDEAL 4810-95, IDEAL 4850-95/EP

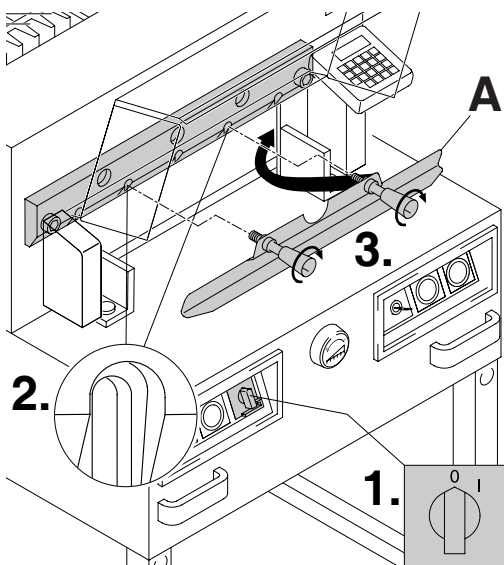
Dévisser la vis de lame droite (C).



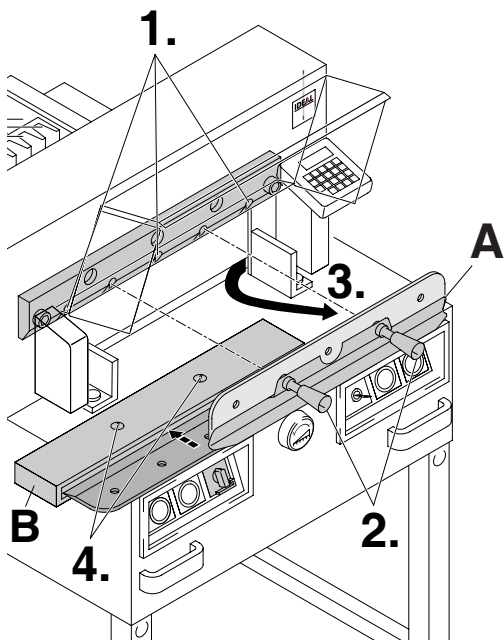
Enlever la clé spéciale.
Basculer l'interrupteur principal sur "I" et attendre que la lame soit complètement remontée.

Attention ! pour IDEAL 4810-95
Ne pas basculer l'interrupteur principal sur "0" lors de la remontée de la lame. La presse doit toujours protéger la lame.

⚠ Danger ! Risques de blessures !

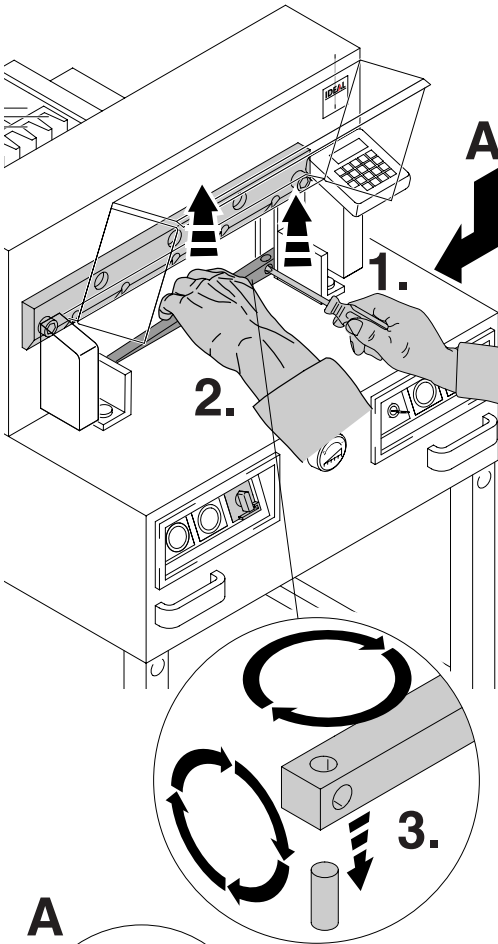


Basculer l'interrupteur principal sur "0". (1.)
Dévisser les deux vis de lame des trous oblongs ouverts (2.). Mettre en place le dispositif de changement de lame (A) et serrer énergiquement (3.).



Enlever les 2 ou 3 vis de lame (1.) restantes (2 vis sur IDEAL 4810-95 et IDEAL 4850-95/EP ; 3 vis pour IDEAL 5221-95EP et IDEAL 6550-95EP). Desserrer prudemment les deux poignées (2.) du dispositif de changement de lame (A). Dégager la lame par le bas (3.). Déposer la lame dans son étui de protection en bois (B) et la visser (4.).

Dégager la réglette avec un petit tournevis.
Tourner la réglette ou bien la remplacer si
nécessaire (la réglette peut être utilisée 8 fois).



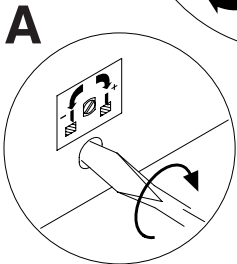
**Uniquement remplacement de réglette
(sans changement de lame).**

- Desserrer (tourner vers la gauche) jusqu'à être en butée, la vis de réglage de la lame (A).
- (Sinon la lame, lors de la première coupe, s'enfoncera trop profondément dans la réglette).
- Dégager la réglette (voir visuel en haut à gauche).
- Bien introduire la réglette retournée (côté non utilisé face à la lame), dans son emplacement gauche.

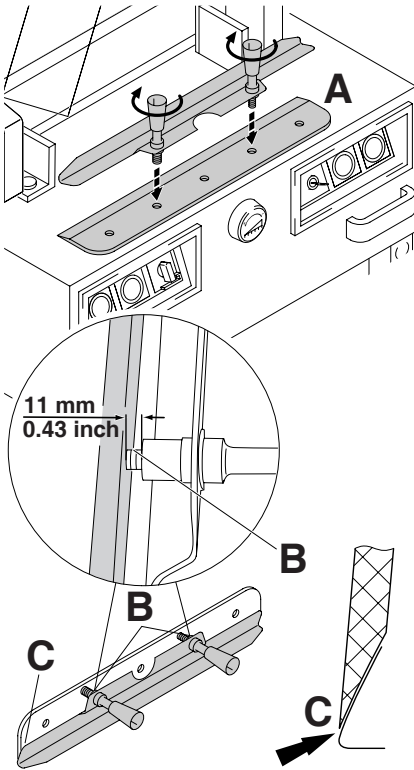
⚠ Danger ! Risques de blessures !

**Essai de coupe après remplacement de
réglette (sans changement de lame).**

- Introduire du papier et déclencher la coupe.
- Si la feuille tout en-dessous de la pile n'est pas coupée sur toute sa longueur, tourner la vis de réglage (A) d'1/4 de tour vers la droite.
- Répéter ce processus jusqu'à ce que la feuille du dessous soit coupée sur toute sa longueur.



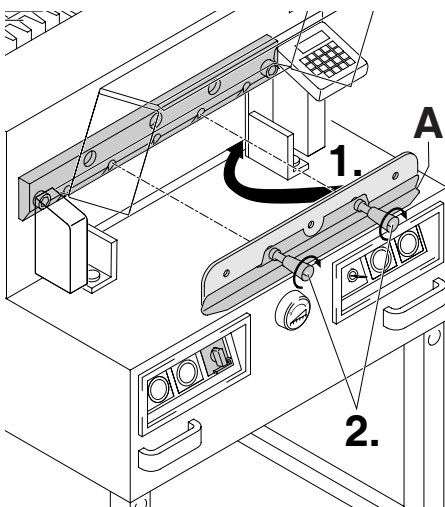
• Changement de lame et de réglette •



Sortir prudemment la lame de recharge de son étui. Visser les poignées du dispositif de changement de lame sur la lame neuve (A).

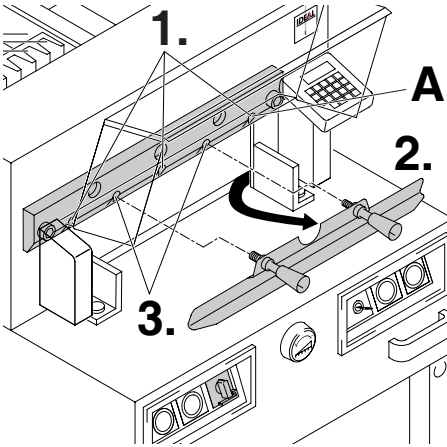
- Vérifier les écarts de 11 mm ou 0,43 pouces !(B).
- La partie coupante de la lame doit être recouverte (C) !

⚠ **Danger ! Risques de blessures !**



Introduire la lame neuve avec le dispositif de changement de lame (A) dans le porte lame (le plus haut possible) (1.). Serrer les poignées pour bloquer la lame sur le porte-lame (2.).

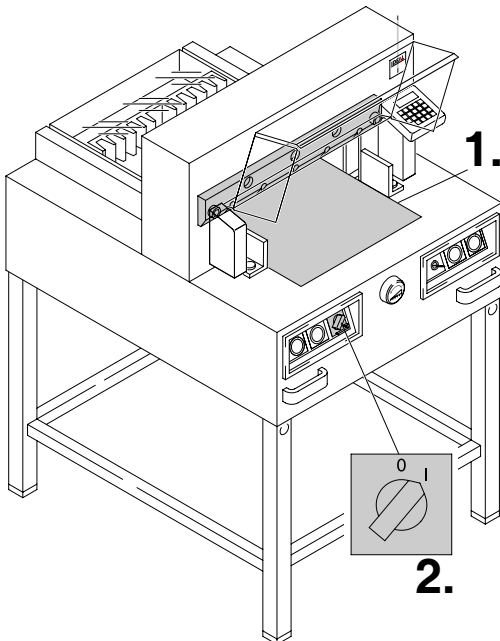
IDEAL 4810-95 • IDEAL 4850-95/EP • IDEAL 5221-95EP • IDEAL 6550-95EP



Visser en serrant légèrement 3 voire 2 (pour IDEAL 4810-95 et IDEAL 4850-95/EP) des 5 vis de lame avec rondelles (1.). Enlever le dispositif de changement de lame (2.) et visser en serrant légèrement les 2 vis de lame avec rondelles restantes (3.).

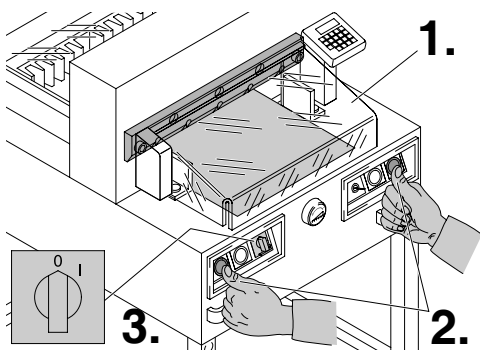
Uniquement pour IDEAL 4810-95 et IDEAL 4850-95/EP

La vis de lame avec rondelle (A), située à droite, est légèrement à visser lorsque la lame est en position basse.

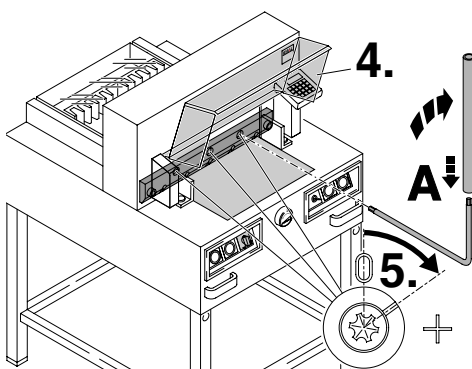


Vérifier qu'aucun outil ne se trouve sur le porte-lame ou dans le champ de la course de la lame et poser une feuille de papier sur toute la largeur de l'ouverture (1.)

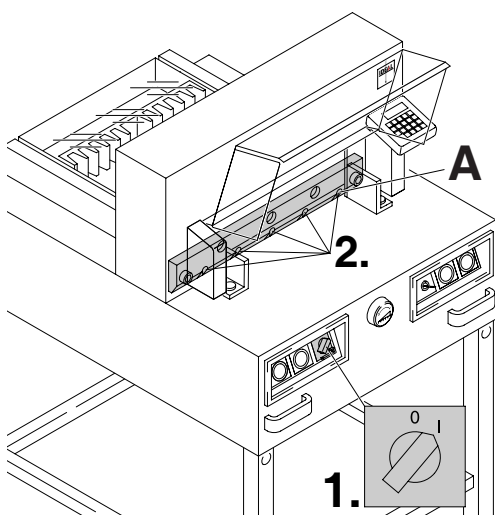
Basculer l'interrupteur principal sur "I" (2.)



Refermer le carter avant (1.) Amener la lame en position basse (2.) et l'immobiliser dans cette position en maintenant appuyé un des deux boutons de la commande bi-manuelle, et en basculant l'interrupteur principal sur "0" (3.).



Rouvrir le carter avant (4.). A l'aide de la clé spéciale, tourner les 3 cames vers le bas (5.) jusqu'à ce que le papier soit coupé sur toute sa longueur (la lame doit se positionner parallèlement à la réglette, mais ne doit pas s'enfoncer trop dans celle-ci).



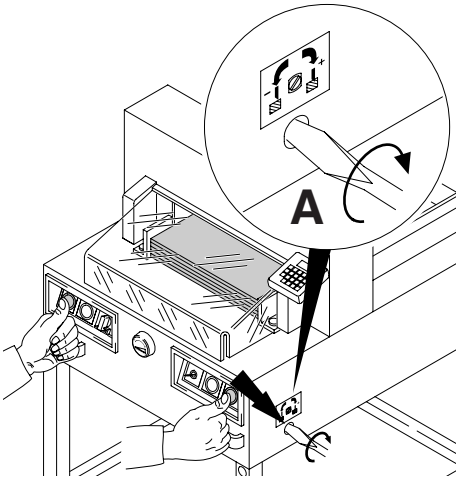
Uniquement pour IDEAL 4810-95 et IDEAL 4850-95/EP

Serrer la vis de lame de droite (A).

Basculer l'interrupteur principal (1.) en position "1". Après le retour de la lame en position haute, serrer énergiquement les 5 respectivement les 4 vis de lame.

Attention ! pour IDEAL 4810-95
Ne pas basculer l'interrupteur principal sur "0" lors de la remontée de la lame. La presse doit toujours protéger la lame.

⚠ Danger ! Risques de blessures !

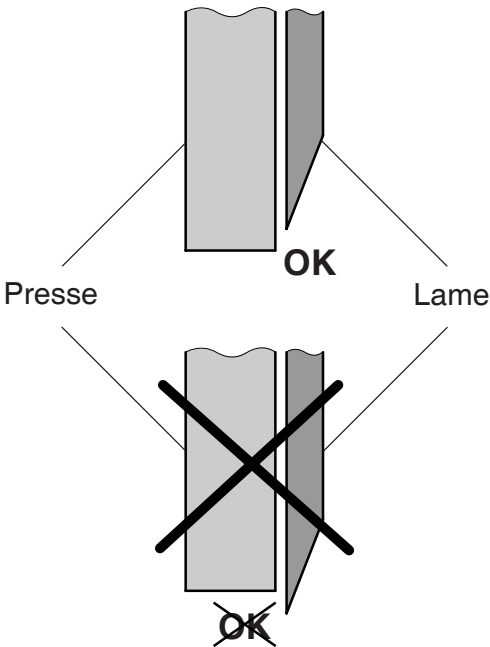


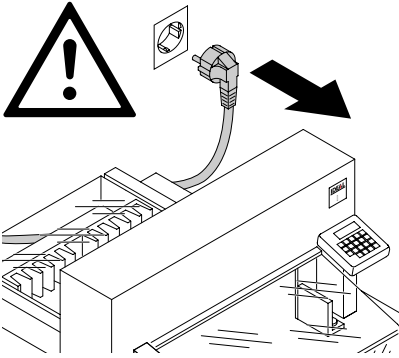
Couper une pile de papier pour tester la profondeur de coupe. Si la dernière ou plusieurs feuilles ne sont pas totalement coupées, tourner la vis de réglage de la profondeur de coupe (A) vers la droite, graduellement et toujours d'¼ de tour à la fois, jusqu' à ce que toutes les feuilles soient coupées.

(si la lame s'enfonce trop dans la réglette, la durée de vie de la lame s'en trouve considérablement réduite).

Attention ! pour IDEAL 4810-95

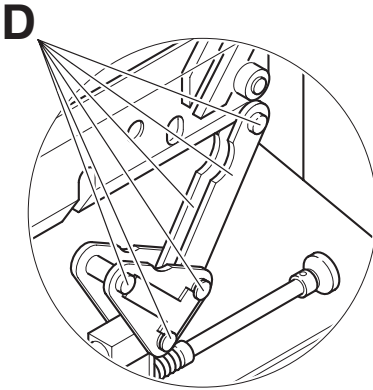
⚠ **Danger!** La lame doit toujours être recouverte par la presse (voir schéma ci-dessous).





Les travaux d'entretien ne doivent être exécutés que par un personnel qualifié ayant reçu une formation adéquate.

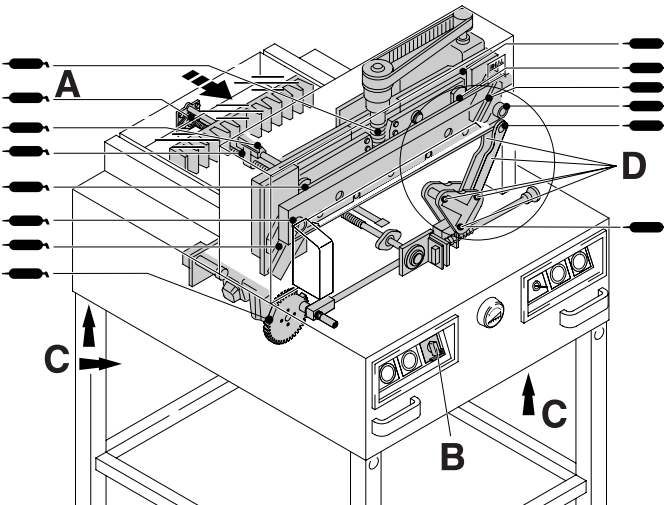
⚠ Danger ! Débranchez le massicot avant toute intervention et démontage de panneaux.



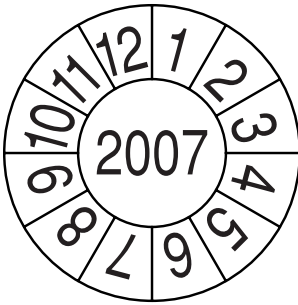
Le support de la butée arrière (**A**) nécessite un graissage hebdomadaire avec la pompe à graisse. Faire avancer la butée arrière tout à l'avant pour effectuer ce graissage (ne pas utiliser d'huile ou de graisse qui se durcit). Tous les 6 mois, graisser tous les autres points de graissage (voir schéma cidessous). Pour effectuer cette opération, basculer l'interrupteur principal sur „0“ (**B**). Enlever les plaques inférieures et le panneau de protection en bois à l'arrière (uniquement pour IDEAL 5221-95 EP) (**C**). (Outil dans la trousse à outillage).

- Eliminer poussières et déchets de papier.
- Graisser la machine.
- Contrôler l'usure des 4 axes et des 2 bielles (**D**). En cas d'usure, contacter votre service après-vente.
- Remonter le massicot.

 = Points de graissage de la machine.



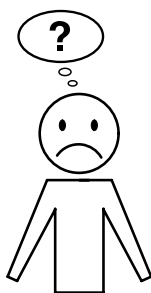
IDEAL 4810-95 • IDEAL 4850-95/EP • IDEAL 5221-95EP • IDEAL 6550-95EP



Vérifications de sécurité

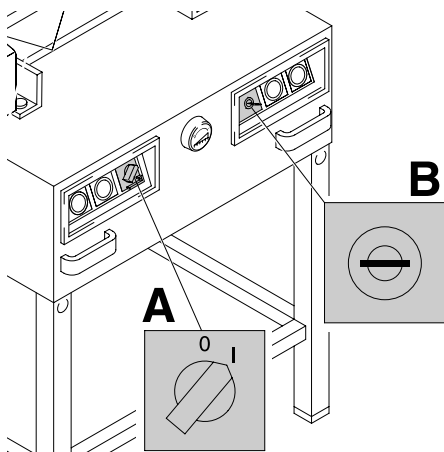
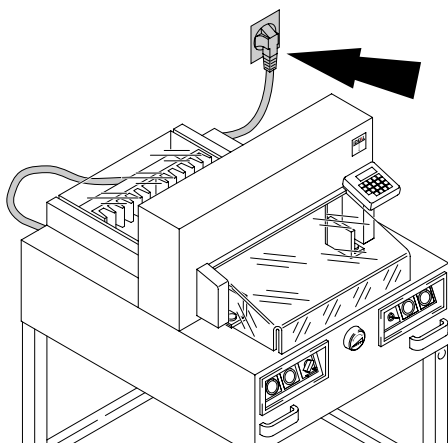
Sont en vigueur, les règlements de sécurité du pays où la machine est utilisée.

Le fabricant recommande de faire effectuer un contrôle de sécurité tous les 5 ans, par un organisme autorisé.

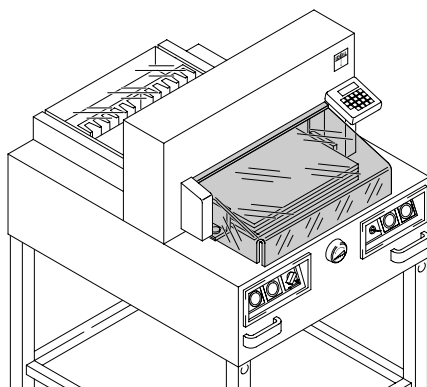


Le massicot ne fonctionne pas !

La prise est-elle branchée au secteur ?

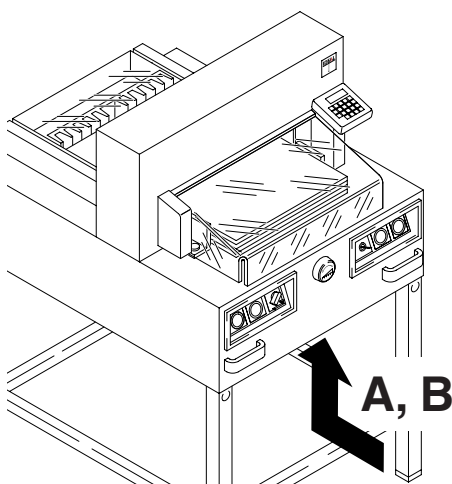


L'interrupteur principal est-il sur "I"? (A.)
L'interrupteur à clé est-il activé ? (B.)
(tourner la clé sur la droite)
Déclenchement de la coupe.
(cf page 21)



Déclenchement de la coupe impossible :

- Si le carter avant est ouvert,
le fermer.
- Et s'il est fermé,
l'ouvrir et le refermer à nouveau
(vérification de la sécurité carter).



La machine s'éteint :

- Utilisation trop intensive de la machine.
Le disjoncteur (A) saute.
(temps de refroidissement d'environ 1 mn;
réenclencher le disjoncteur (A).
- La machine est bloquée.
- La lame est émoussée.
Résoudre l'incident; réenclencher le
disjoncteur (A).

Uniquement sur IDEAL 4850-95EP, IDEAL 5221-95EP, IDEAL 6550-95EP

- La butée arrière est bloquée.
Le disjoncteur (B) saute.
Résoudre l'incident; réenclencher le
disjoncteur (B).

Le disjoncteur de sécurité :

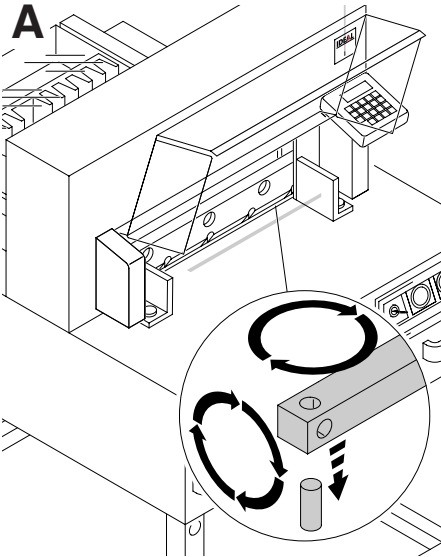


A = Moteur lame

A = Moteur presse

B = Butée arrière

IDEAL 4810-95 • IDEAL 4850-95/EP • IDEAL 5221-95EP • IDEAL 6550-95EP

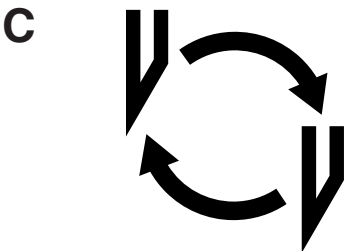
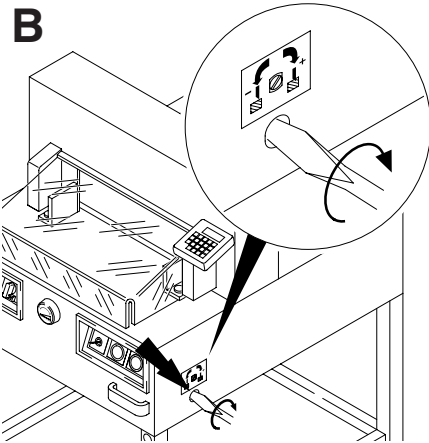


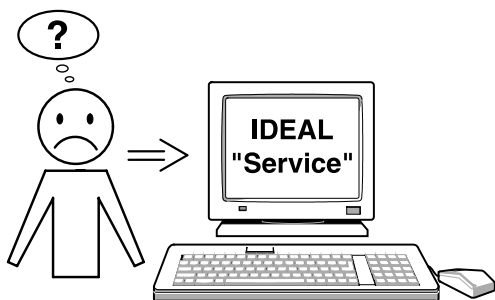
La dernière feuille de la pile n'est pas totalement coupée :

- Tourner ou retourner la réglette (A).
Si nécessaire, réajuster la profondeur de coupe de la lame (B).
(voir page 36).

La coupe n'est pas nette ou la lame se bloque dans la pile de papier :

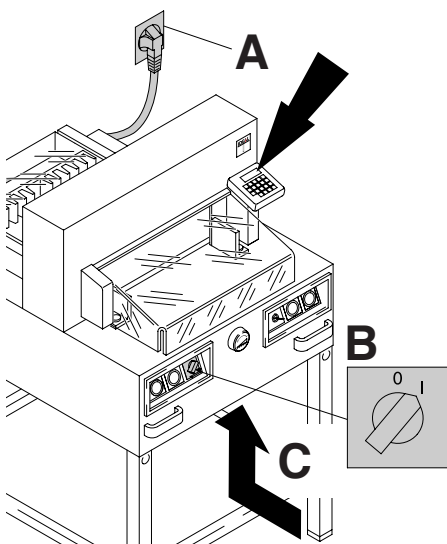
- Changer la lame (C) (voir pages 28 - 36).





La coupe ne se fait pas malgré le fonctionnement du moteur :

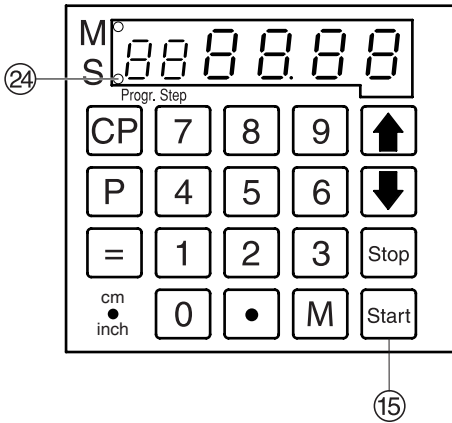
- Sécurité réducteur activée.
En informer le service technique !
- www.ideal.de → rubrique "Service"
service@krug-priester.com



Plus d'éclairage de la commande :

- Le massicot est-il branché? (A)
- L'interrupteur principal est-il sur "I"? (B)
- Réenclencher la sécurité (C).
- Vérifier le fusible principal !

IDEAL 4810-95 • IDEAL 4850-95/EP • IDEAL 5221-95EP • IDEAL 6550-95EP



IDEAL 4850-95EP, IDEAL 5221-95EP,
IDEAL 6550-95EP

Déclenchement de la coupe impossible :

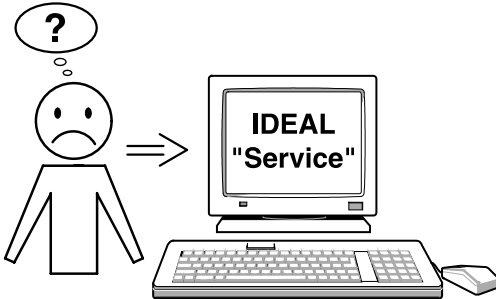
- La dimension n'a pas été correctement approchée,
- le voyant "S" ②④ ne s'éteint pas.

Appuyer à nouveau sur 

**Vérifier la sécurité carter avant
(voir page 40)**

- La dimension est inférieure à 9 cm/3,54 inch.

Appuyer sur  ⑮ **jusqu'à ce que la butée arrière ait atteint la dimension voulue.**

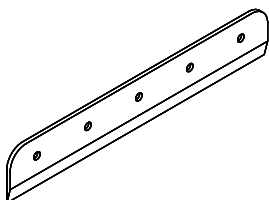


En cas de problème autre que ceux énoncés précédemment :

Prenez contact via notre site Internet, à l'adresse

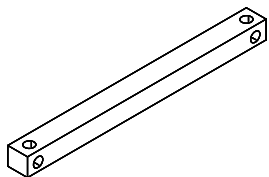
- www.ideal.de → rubrique "Service"
service@krug-priester.com
ou contacter le service après-vente.

Accessoires recommandés:



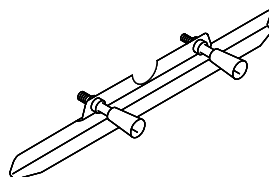
Lame de rechange

- réf. 9000 021 IDEAL 4810-95
- réf. 9000 021 IDEAL 4850-95/EP
- réf. 9000 130 IDEAL 5221-95EP
- réf. 9000 025 IDEAL 6550-95/EP



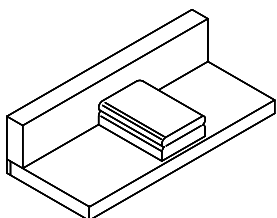
Réglettes, le jeu de 6

- réf. 9000 022 IDEAL 4810-95
- réf. 9000 022 IDEAL 4850-95/EP
- réf. 9000 024 IDEAL 5221-95EP
- réf. 9000 026 IDEAL 6550-95/EP



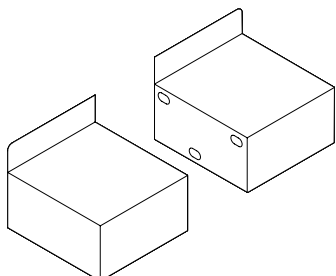
Dispositif de changement de lame ¹

- réf. 9000 518 IDEAL 4810-95
- réf. 9000 518 IDEAL 4850-95/EP
- réf. 9000 512 IDEAL 5221-95EP
- réf. 9000 513 IDEAL 6550-95/EP



Cale de taquage ¹

- réf. 9000 521 IDEAL 4810-95
- réf. 9000 521 IDEAL 4850-95/EP
- réf. 9000 521 IDEAL 5221-95EP
- réf. 9000 521 IDEAL 6550-95/EP

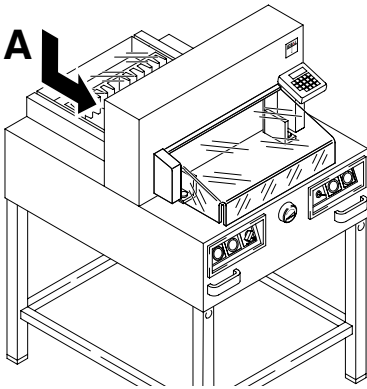


2 tablettes latérales

- réf. 9000 530 IDEAL 5221-95EP

¹ Livré avec la machine

IDEAL 4810-95 • IDEAL 4850-95/EP • IDEAL 5221-95EP • IDEAL 6550-95EP



Données techniques:

- Alimentation: 230V/50Hz/1~, 115V/60Hz/1~
- Capacité de coupe: 80 mm
- Niveau sonore EN 13023: < 70 dB (A)

Les spécifications techniques se retrouvent sur la plaque signalétique apposée sur la machine (A). Un schéma électrique se trouve au sein du coffret électrique de la machine.

Pour bénéficier de la garantie, la machine doit pouvoir être identifiée par sa plaque signalétique.

| | Longueur de coupe mm | Profondeur de table mm | Encombrement mini (B X T X H) mm | Poids kg |
|------------------|----------------------|------------------------|----------------------------------|----------|
| IDEAL 4810-95 | 475 | 458 | 755 x 970 x 1360 | 194 |
| IDEAL 4850-95 | 475 | 458 | 755 x 970 x 1230 | 209 |
| IDEAL 4850-95 EP | 475 | 450 | 755 x 970 x 1230 | 215 |
| IDEAL 5221-95 EP | 520 | 520 | 855* x 1067 x 1260 | 262** |
| IDEAL 6550-95 EP | 650 | 610 | 995 x 1260 x 1220 | 304 |

* avec tablettes latérales 1560 mm

** avec tablettes latérales 276 kg



Ces machines ont été approuvées par un organisme indépendant et sont conformes aux directives 98/37EG, 2006/95/EG et 2004/108EG.

Niveau sonore :

il est de < 70 db (A), tel que défini par la norme EN 13023.



Sous réserve de modifications techniques.



ITE Listed 802 D

| | |
|-----------|--|
| D | EG-KONFORMITÄTSERKLÄRUNG |
| GB | EC-declaration of conformity |
| F | Déclaration de conformité CE |
| NL | EG-verklaring van overeenstemming |
| I | Dichiarazione CE di conformità |
| E | Declaración CE de conformidad |

- Hiermit erklären wir, daß die Bauart von

- Herewith we declare that
- Par la présente, nous déclarons que
- Hiermede verklaren wij, dat de in de handel gebrachte machine
- Si dichiara che il modello della
- Por la presente, declaramos que la

**4850-95 EP; 5221-95 EP; 6550-95 EP;
4810-95; 4850-95.**

- folgenden einschlägigen Bestimmungen entspricht

- complies with the following provisions applying to it
- sont conformes aux dispositions pertinentes suivantes
- voldoet aan de eisen van de in het vervolg genoemde bepalingen
- è conforme alle seguenti disposizioni pertinenti
- satisface las disposiciones pertinentes siguientes

98/37/EG; 2006/95/EG; 2004/108/EG.

- Angewendete harmonisierte Normen insbesondere

- Applied harmonised standards in particular
- Normes harmonisées utilisées, notamment
- Normas armonizadas utilizadas, em particular
- Norme armonizzate applicate in particolare
- Gebruikte geharmoniseerde normen, in het bijzondere
- Normas armonizadas utilizadas particularmente

**EN 60204-1; EN 1010-1; EN 1010-3;
EN 55014-1; EN 55014-2; EN 61000-3-2; EN 61000-3-3;
EN ISO 12100-1; EN ISO 12100-2; EN ISO 13857; EN 954-1; EN 13023;**

Krug & Priester GmbH u. Co KG
72336 Balingen, Germany

01.07.2008
Datum

W. Priester
Wolfgang Priester
- General Manager -



Destructeurs de Documents

Cisailles et Massicots

