

Stapelschneider

DE Betriebsanleitung

IDEAL 4815



IDEAL 4850



Inhaltsverzeichnis

Sicherheitshinweise	3
Bestimmungsgemäßer Gebrauch	4
Aufstellen	10
Inbetriebnahme	13
Bedienung / Bedienelemente	15
Messer- und Schnittleistenwechsel	22
Wartung und Pflege	31
Jährliche Wartung / Sicherheitsüberprüfung	32
Mögliche Störungen	33
Zubehör	39
Technische Daten	40
EG-Konformitätserklärung	43

Sicherheitshinweise



Bitte lesen Sie vor Inbetriebnahme der Maschine unbedingt diese Betriebsanleitung und beachten Sie die Sicherheitshinweise. Die Betriebsanleitung muß jederzeit verfügbar sein.



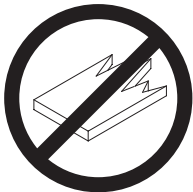
Keine Bedienung durch Kinder!



Nicht unter das Messer fassen!



Messer nie lose liegen lassen!
Messer nur mit Messerwechsellvorrichtung oder im Messertransportkasten befördern!
(siehe Seite 25 und 27).
⚠️ Warnung! Verletzungsgefahr!



Keine harten und splinternden Materialien schneiden!

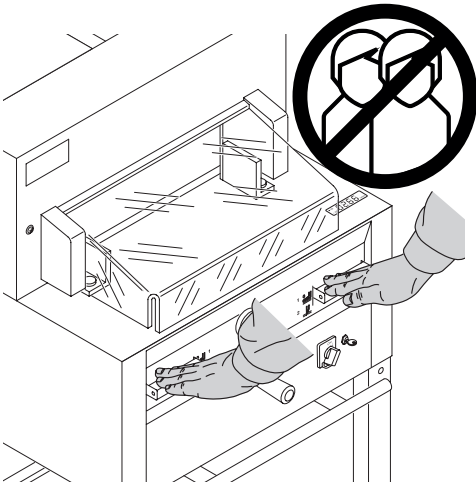
Sicherheitshinweise / Bestimmungsgemäßer Gebrauch



In der Nähe der Schneidemaschine keine Spraydosen mit entzündbaren Stoffen benutzen!



Keine entzündbaren Reinigungsmittel verwenden.



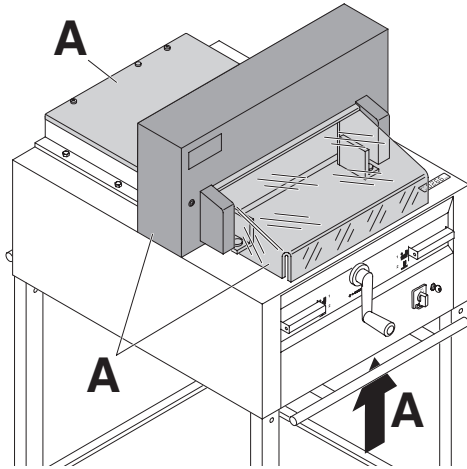
Bestimmungsgemäßer Gebrauch

Diese Maschine ist zum Schneiden von Papierstapeln auf ein bestimmtes Maß vorgesehen.

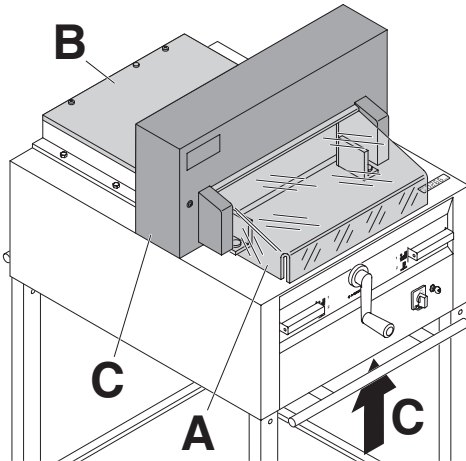
Diese Maschine ist nur für "Einmann-Bedienung"!

⚠ Achtung! Heftklammern oder ähnliches beschädigen das Schneidmesser.

Sicherheitshinweise



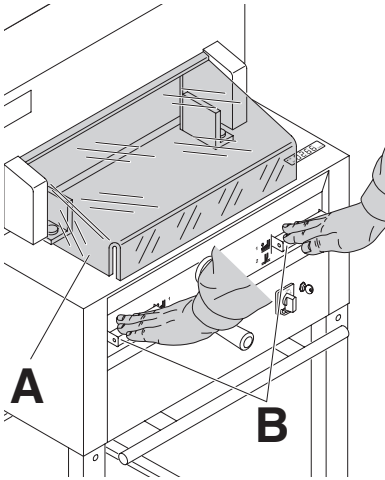
Gefahrbringende Maschinenteile sind durch Verkleidungen (A) abgedeckt!



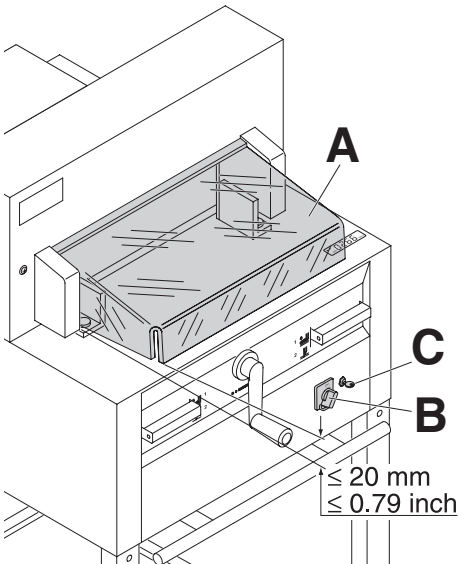
Kein Betreiben der Maschine ohne die folgenden Sicherheitseinrichtungen:

- Haube vorne (A)
- fest verschraubte Haube hinten (B)
- und Verkleidungen (C)

Sicherheitshinweise



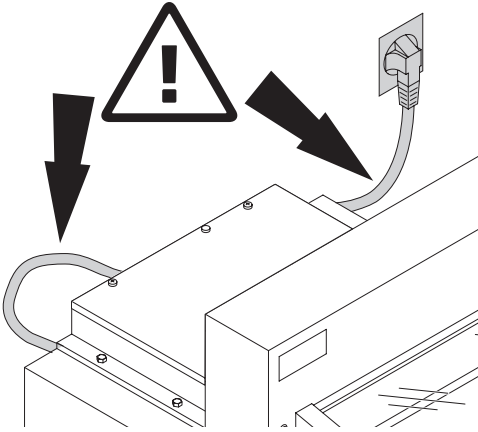
Die für Personen gefährbringende Schneidbewegung ist durch eine schwenkbare Haube vorne (A) und eine Zweihandauslösung (B) abgesichert!



Vor jedem Arbeiten und nach jedem Messerwechsel, Abschaltfunktion von Haube vorne (A), (ist korrekt wenn Spalt zwischen Tisch und Haube vorne $< 20 \text{ mm}$ beträgt) Hauptschalter (B) und Steuerung (C) überprüfen!

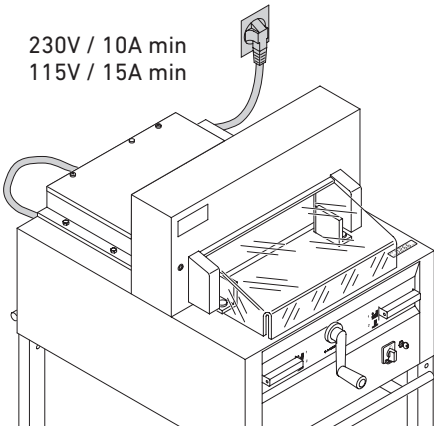
Sicherheitshinweise

Netzkabel vor Hitze, Öl und scharfen Kanten schützen!

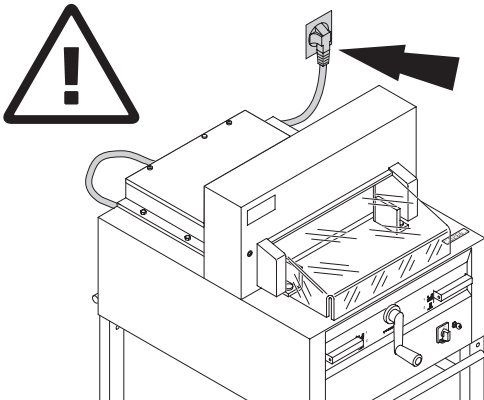


Erforderliche Netzabsicherung!

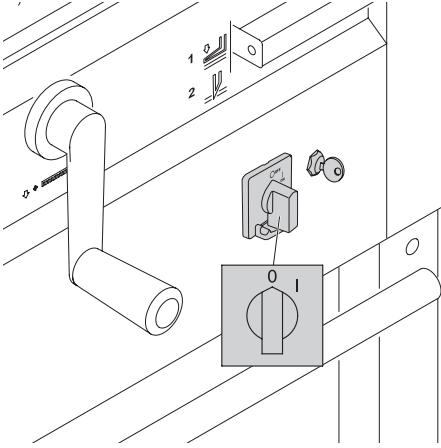
230V / 10A min
115V / 15A min



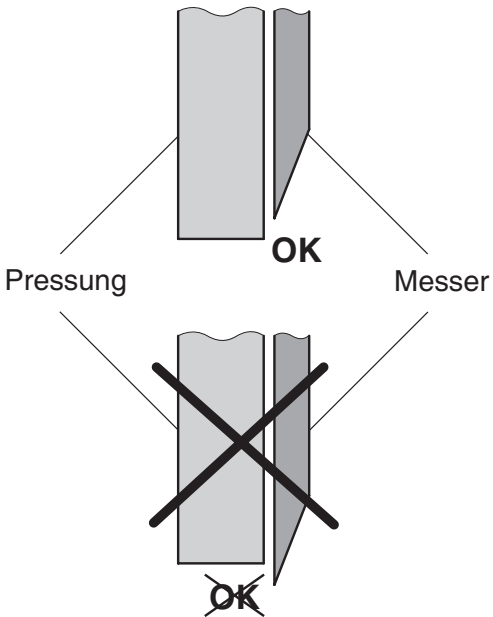
Freier Zugang zum Netzanschluß!



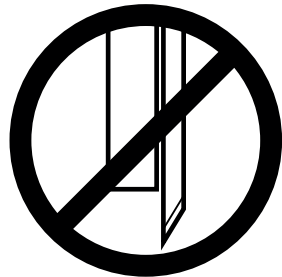
Sicherheitshinweise



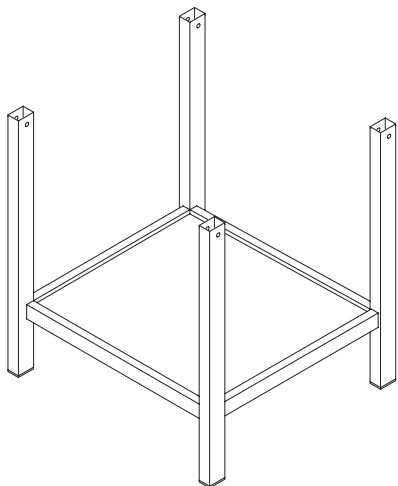
Bei längerer Nichtbenutzung abschalten.
(Hauptschalter auf "0").



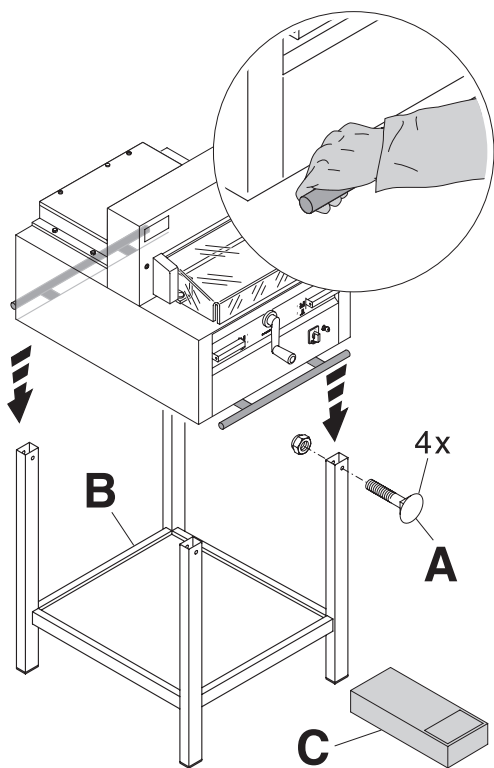
⚠️ Warnung! Das Messer muß immer durch den Preßbalken abgedeckt sein!



Aufstellen



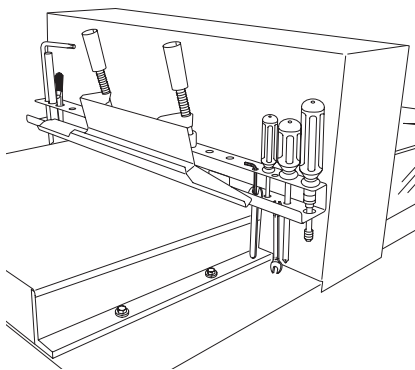
Untergestell von der Holzpalette stellen.



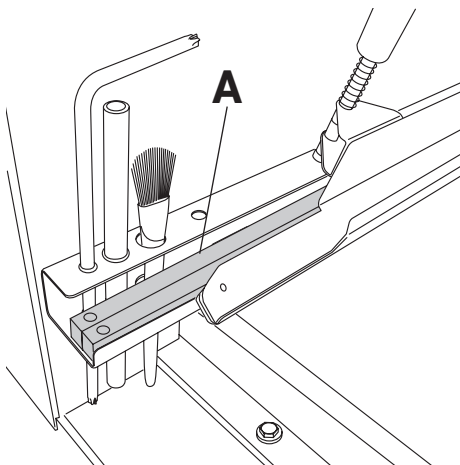
Maschine mit 4 kräftigen Personen von der Holzpalette heben und auf das Untergestell setzen.

Mit 4 Befestigungsschrauben (A) sichern.
Ablagebrett (B) in Untergestell einlegen.
(Montageteile und Werkzeug sind im Werkzeugsatz (C).

Aufstellen

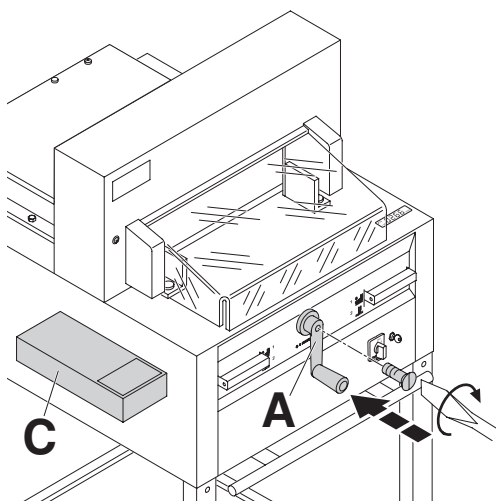


Die Werkzeuge können hinten im Werkzeughalter platziert werden.

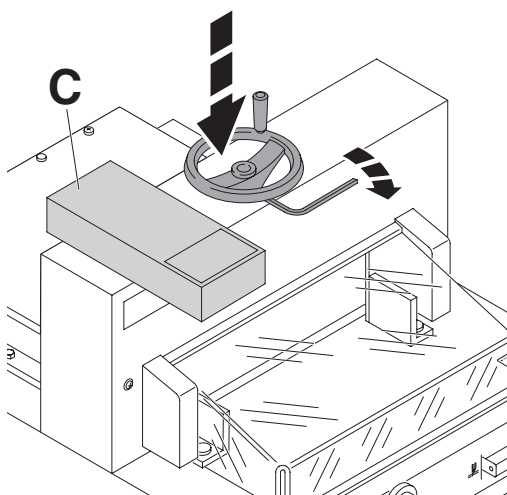


Schnittleisten (A) können im Werkzeughalter platziert werden.

Aufstellen

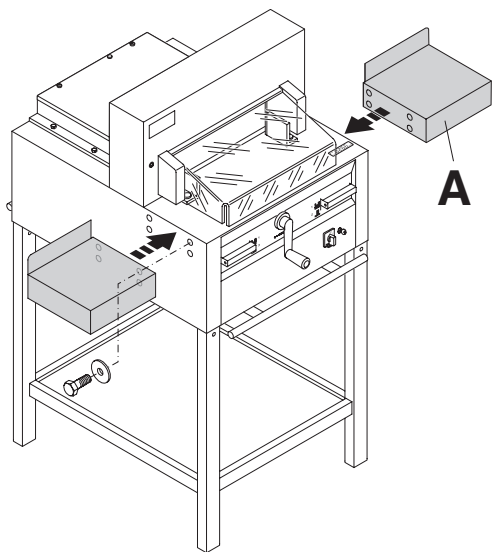


Rückanschlagkurbel (A) festschrauben.
(Montageteile und Werkzeug
sind im Werkzeugsatz (C).

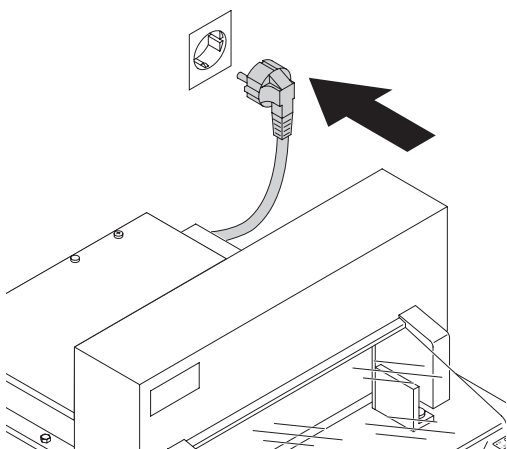


Nur bei 4815
Beigelegtes Handrad für Pressung aufstecken
und befestigen.
(Montageteile und Werkzeug sind im
Werkzeugsatz (C).

Aufstellen / Inbetriebnahme



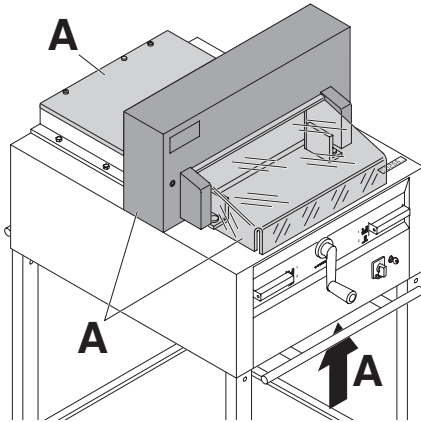
Als Zubehör sind zwei Seitentische (A) lieferbar (Nr. 9000 528).



Inbetriebnahme

Stecker in Steckdose.
Maschine sollte an einer separaten Steckdose
angeschlossen sein.

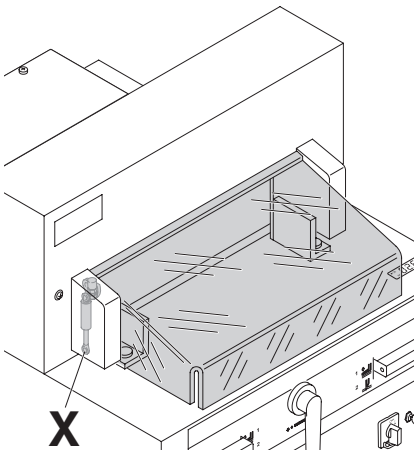
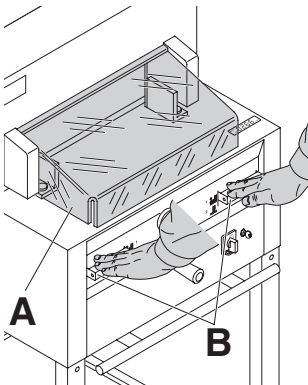
Inbetriebnahme

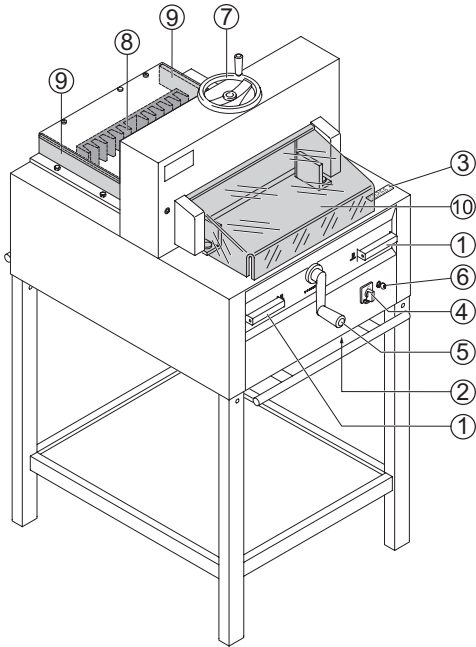


An der Maschine darf erst gearbeitet werden, wenn die Betriebsanleitung und die Sicherheitshinweise verstanden wurden. Sicherheitseinrichtungen vor Arbeitsbeginn auf Vollständigkeit und Funktion prüfen.

- Alle Verkleidungen müssen angebracht sein (A).
- Die Schnittauslösung darf nur bei geschlossener Haube und bei gleichzeitiger Zweihandauslösung der Tasten erfolgen (B).
- Haube vorne darf nicht selbständig schließen (ansonsten Gasfeder austauschen) (X).

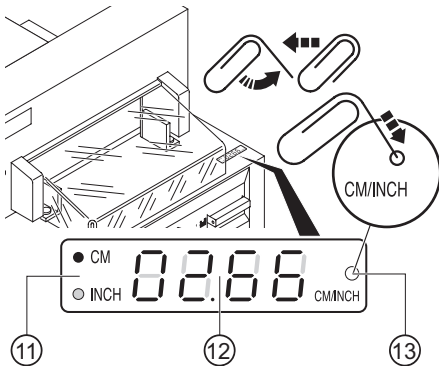
Es wird empfohlen ein Prüfhandbuch zu führen.





Bedienelemente

- ① - Zweihandauslösung
Vorpresse (nur 4850)
und Schnittauslösung
- ② - Überlastschutz
Messerantrieb 4815
Messerantrieb, Pressung,
4850
- ③ - Maßanzeige (cm oder inch)
- ④ - Hauptschalter
- ⑤ - Handkurbel zur
Rückanschlagverstellung
- ⑥ - Schlüsselschalter
- ⑦ - Pressung (Nur 4815)
- ⑧ - Rückanschlag
- ⑨ - Seitenanschlag links und rechts
- ⑩ - Haube vorne
- ⑪ - Masseinheit (cm oder inch)
- ⑫ - Display Massanzeige (cm oder inch)
- ⑬ - Umschaltung (cm - inch)



⚠ Achtung!

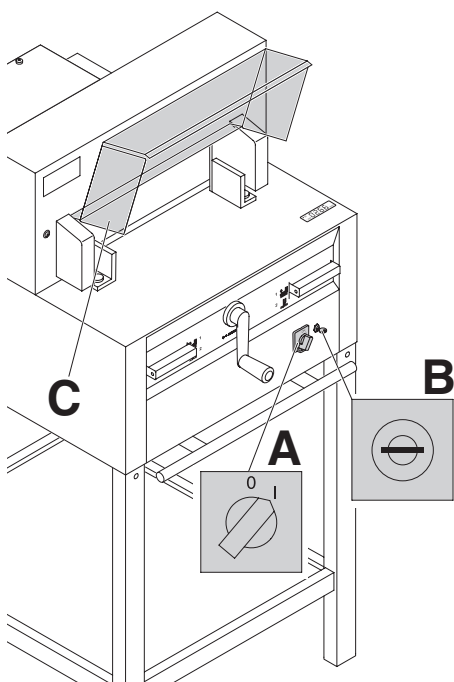
Vor dem Schneiden eines Maßes, überprüfen ob die richtige Maßeinheit (cm oder inch) eingestellt ist. Einstellung siehe Bild links.

Schnittauslösung

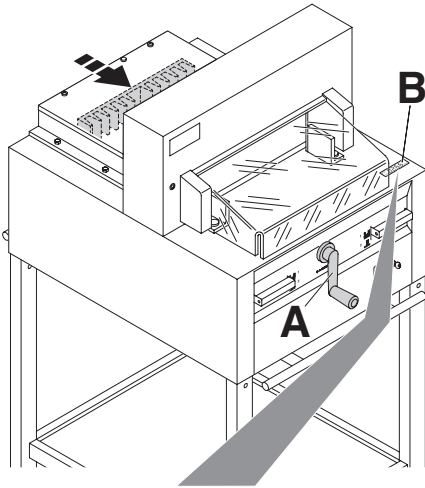
⚠ Achtung!

- Zum Drehen des Stapels erst Rückanschlag nach vorne fahren.
- Die Aufwärtsbewegung des Messers nicht durch Schaltvorgänge unterbrechen.
- Haube vorne ⑩ schliessen.
- Messer muß immer oben und von Pressung überdeckt sein, Messer nicht berühren. Siehe Seite 30).

⚠ Verletzungsgefahr.



Hauptschalter ④ auf Position "I" (**A**)
Schlüssel ⑥ für Steuerung einstecken und
nach rechts drehen (**B**).
Sicherheitshaube ⑩ öffnen
(**C**). Die Maschine ist betriebsbereit.



Die Maßeinstellung erfolgt über die Rückanschlagkurbel (A). Im Display (B) bewegt sich ein Drehrichtungssymbol \rightarrow nach rechts (siehe Bild C). Die Drehrichtung der Rückanschlagkurbel (A) nach rechts wird angezeigt. Rückanschlagkurbel nach rechts drehen bis Maß erscheint (siehe Bild E). Der Referenzpunkt ist angefahren. Das Schneidmaß kann mit der Handkurbel (A) jetzt eingestellt werden.

Steht der Rückanschlag ganz vorne, bewegt sich das Drehrichtungssymbol \leftarrow nach links, (siehe Bild D). Rückanschlagkurbel nach links drehen, bis die Drehrichtungsanzeige nach rechts \rightarrow wechselt (siehe Bild C).

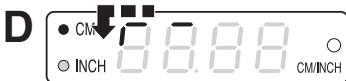
Danach die Rückanschlagkurbel nach rechts drehen bis ein Maß erscheint (siehe Bild E). Der Referenzpunkt ist angefahren. Das

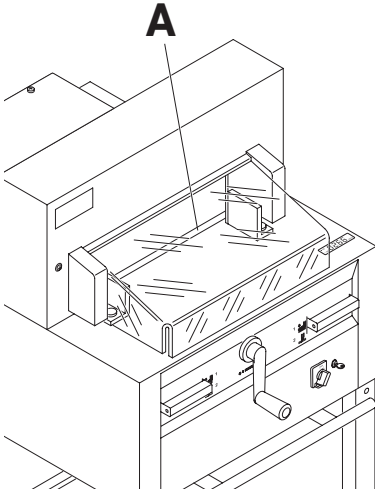
Schneidmaß kann mit der Handkurbel (A) jetzt eingestellt werden. Schneidmaß von \rightarrow hinten anfahren.

Maß im Display (B) (cm oder inch)

Hinweis:

Wenn die Maschine nur mit dem Schlüssel-schalter ⑥ ausgeschaltet wird (Hauptschalter ④ bleibt eingeschaltet) muß der Referenzpunkt, nicht mehr angefahren werden.

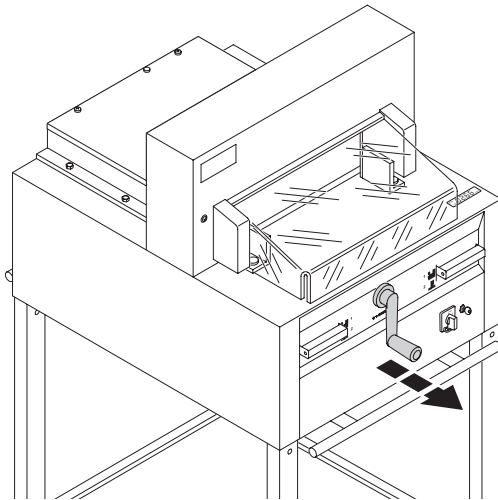




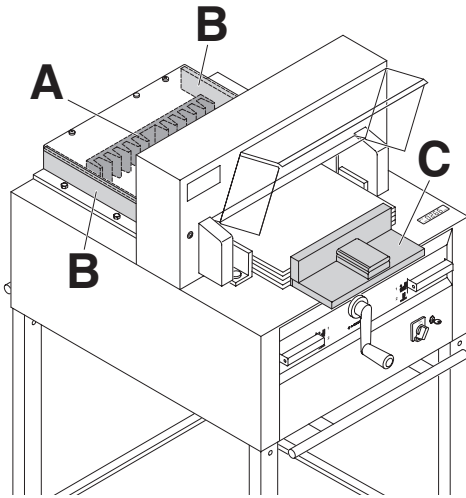
Schneiden nach Markierung

Schnittanzeige durch optischen Lichtstrahl (A). Das Messer schneidet an der vorderen Kante des Lichtstrahls. Bitte nur verwenden, wenn kein genaues Maß geschnitten werden soll.

- Rückanschlag mit Handkurbel nach hinten fahren.
- Papier einlegen und mit dem Stapelwinkel an den Rückanschlag und Seitenanschlag links schieben.
- Handkurbel nach rechts drehen, bis die Markierung auf dem Schnittgut unter dem optischen Schnittandeuter ist.

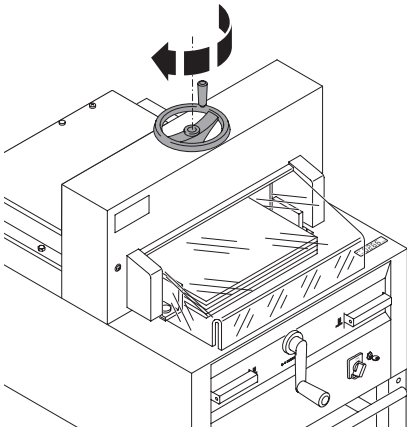


Versehentliche Maßverstellung wird durch Vorziehen der Handkurbel vermieden.



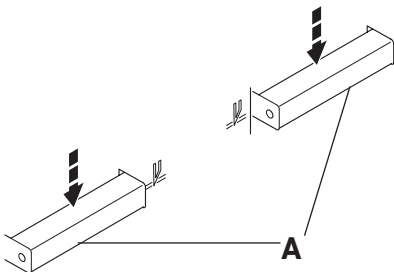
Der Papierstapel kann am Rückanschlag (A) und an dem linken oder rechten Seitenanschlag (B) angelegt werden. Verwenden Sie den mitgelieferten Stapelwinkel (C), um den Papierstapel zu verschieben.

Hinweis: Legen Sie den Papierstapel vor jedem Schneiden mithilfe des Stapelwinkels am Rückanschlag an.



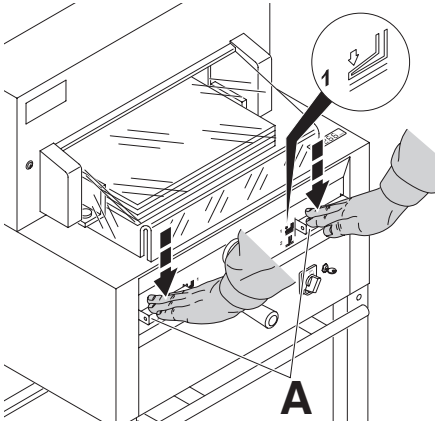
4815

Die Pressung erfolgt über das Handrad. Preßbalken vor jedem Schnitt durch Drehen des Handrads nach rechts, nach unten absenken und mit einem leichten Ruck festziehen.



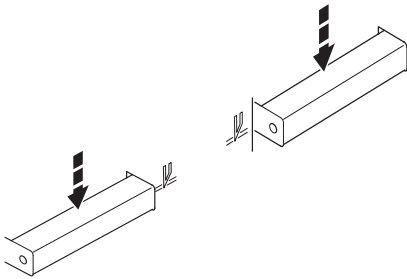
4815

Beide Betätiger der Zweihandauslösung (A) gleichzeitig drücken und bis zur Beendigung des Schnittes gedrückt halten.



4850

Die Pressung erfolgt beim Schneiden automatisch.
Das Papier kann auch vorgepreßt werden.
Vorpresseung und Schnittauslösung werden durch die Bedienelemente (A) am Vordertisch ausgelöst.



4850

Der Betätiger hat 2 Schaltstufen:

1. Vorpresse
2. Automatisch pressen und schneiden

4850

Schaltstufe 1



+

Vorpresseung

= Beide Bedienelemente auf Schalterposition 1 nach unten drücken.



+

Lösen der Vorpresseung

= Eine der Bedienelemente ganz nach unten drücken und loslassen.

Schaltstufe 2



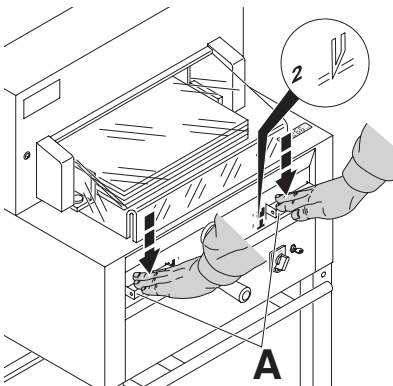
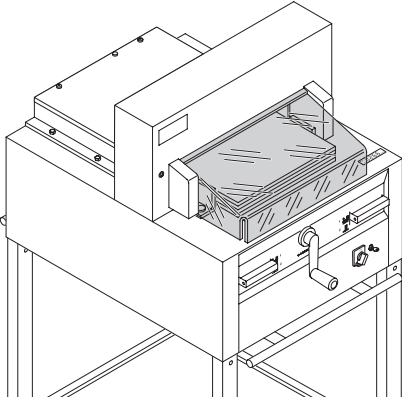
+

Schnittauslösung mit automatischer Pressung

= Beide Bedienelemente ganz nach unten drücken auf Schaltposition 2

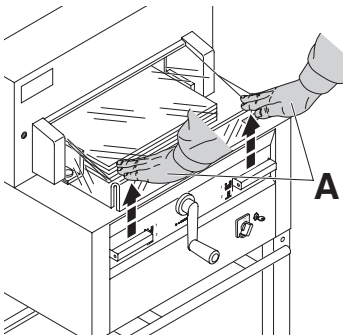
Bedienung

Sicherheitshaube schließen.



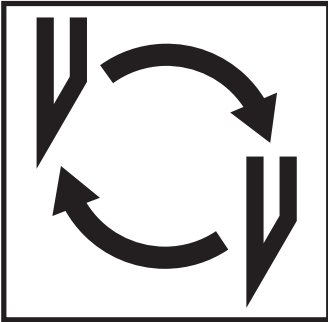
Schnittauslösung:

Beide Bedienelemente der Zweihandauslösung (A) gleichzeitig drücken und bis zur Beendigung des Schnittes gedrückt halten.



Schnittbeendigung oder Schnittunterbrechung:

Beide Bedienelemente (A) der Zweihandauslösung loslassen.



Läßt die Schnittqualität nach:

- Schnitttiefe überprüfen (siehe Seite 30).
- Schnittleiste überprüfen (siehe Seite 26).
- Schneidmesser schleifen oder erneuern (siehe Seite 22 - 30).

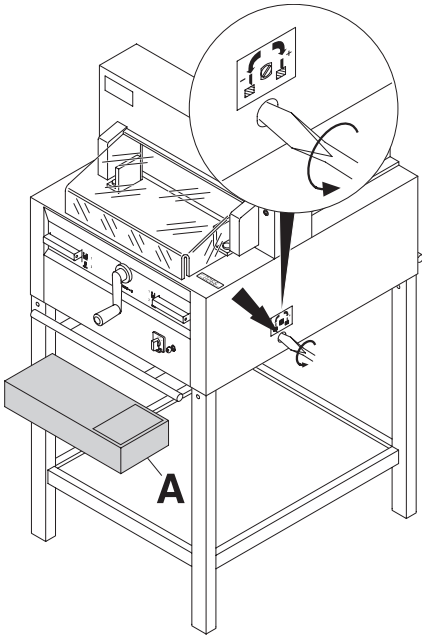
Bei Messerhöhe kleiner 83 mm/3,29 inch kann das Messer nicht mehr

nachgeschliffen werden. Es muß ein neues Messer verwendet werden.

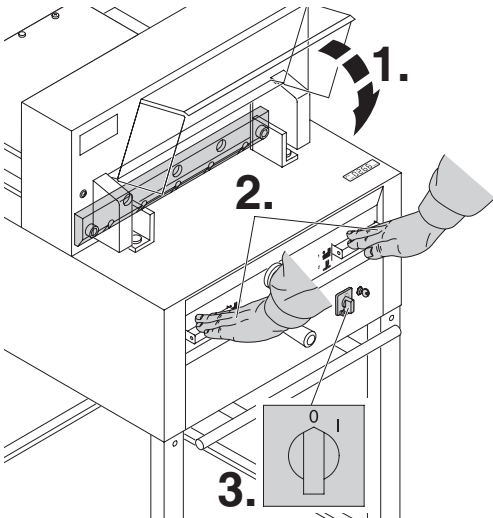
Messer dürfen nur von qualifizierten Werkstätten oder vom Hersteller Krug + Priester, D-72336 Balingen geschliffen und bezogen werden.

⚠️ Warnung! Verletzungsgefahr!
Das Messer ist extrem scharf!
Nicht ohne Messerschutz ausbauen oder transportieren!
Der Messerwechsel darf nur von einer geeigneten und unterwiesenen Person durchgeführt werden!

Messer- und Schnittleistenwechsel

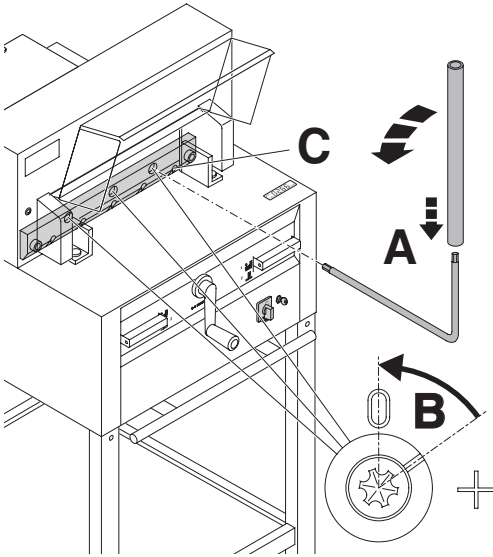


Messerverstellschraube bis zum Anschlag nach links drehen. (Schraubendreher im Werkzeugsatz (A)).

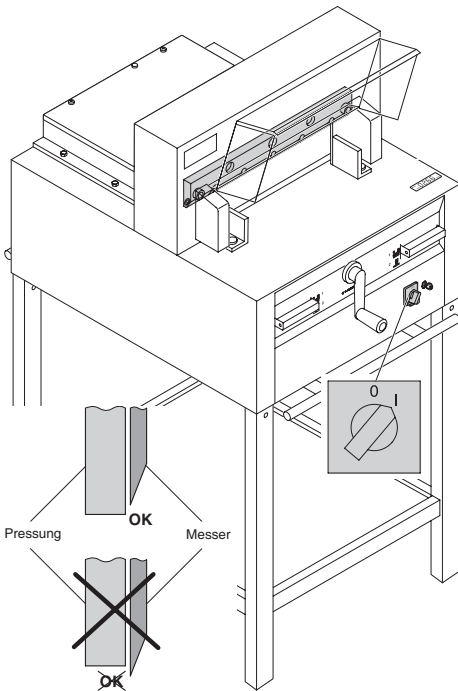


Haube vorne schließen. (1.)
Messer durch Schnittauslösung nach unten fahren (2.) und eines der beiden Bedienelemente festhalten, dann Hauptschalter ausschalten (3.).

Messer- und Schnittleistenwechsel



Die nun sichtbaren 3 Exzenter mit Spezialschlüssel und aufgestecktem Verlängerungsrohr (A) (im Werkzeugsatz) gegen Uhrzeigersinn zurückdrehen, Kerbe muß mit der Position "0" übereinstimmen (B). Rechte Messerschraube (C) herausdrehen.

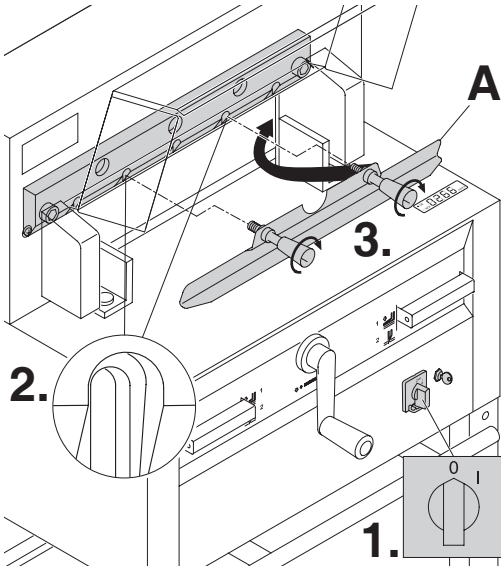


Den Spezialschlüssel entfernen. Hauptschalter einschalten bis Messer in oberster Stellung ist.

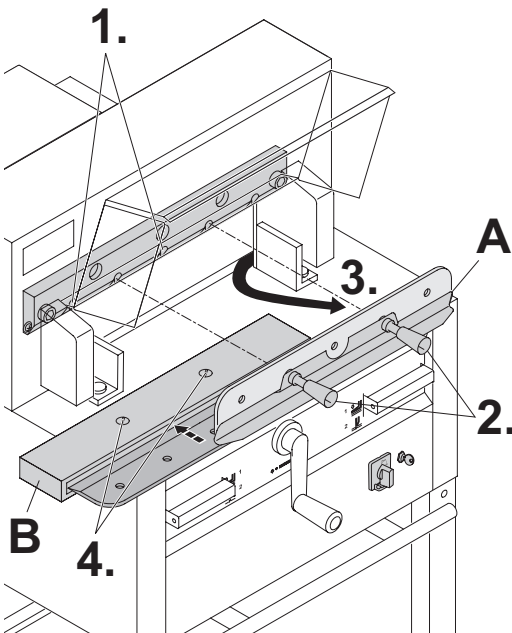
Hauptschalter nicht während der Aufwärtsbewegung auf "0" schalten!
Pressung muß Messer immer überdecken!

⚠️ Warnung! Verletzungsgefahr!

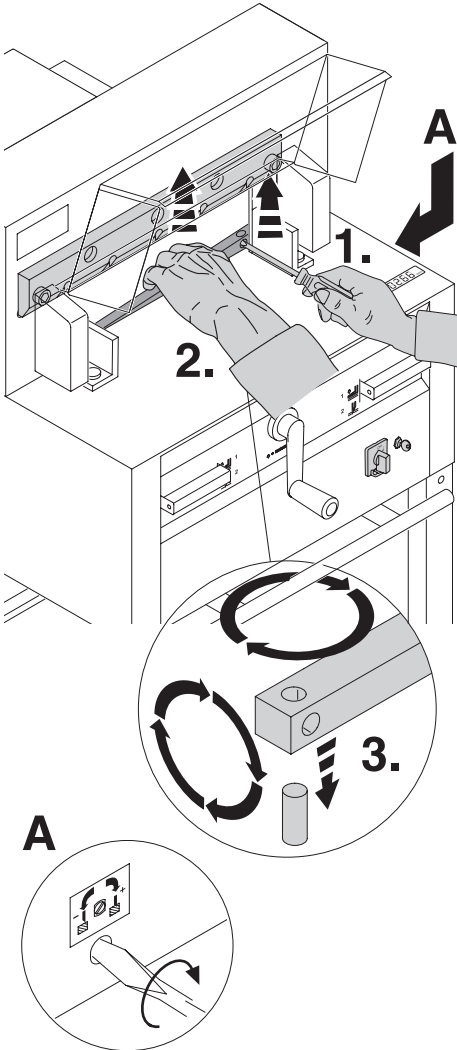
Messer- und Schnittleistenwechsel



Hauptschalter auf Position "0" stellen. (1.) Die beiden Messerschrauben an den Langlöchern herausdrehen (2.), Messerwechsellvorrichtung (A) ansetzen und fest verschrauben (3.).



Die restlichen 2 Messerschrauben herausdrehen (1.) und die Griffe der Messerwechsellvorrichtung (A) vorsichtig etwas lockern (2.). Das Messer nach unten entnehmen (3.). Messer in den dafür vorgesehenen Messerkasten (B) legen und festschrauben (4.).



Schnittleiste mit einem kleinen Schraubendreher herausnehmen. Schnittleiste drehen, wenden oder bei Bedarf austauschen. (Die Schnittleiste kann acht mal verwendet werden).

Nur Schnittleistenwechsel (ohne Messerwechsel).

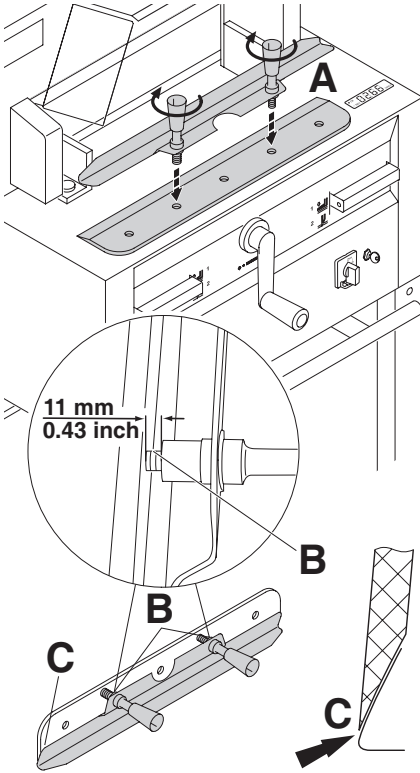
- Messerverstellschraube (A) bis zum Anschlag nach links drehen. (Messer schneidet sonst beim 1. Schnitt zu tief in die neue Schnittleiste).
- Schnittleiste ausbauen siehe Bild oben.
- Schnittleiste gedreht (mit unbenutzter Seite zum Schneiden) in den Haltebolzen links stecken.

⚠️ Warnung! Verletzungsgefahr!

Schnittversuch bei gewechselter Schnittleiste (ohne Messerwechsel).

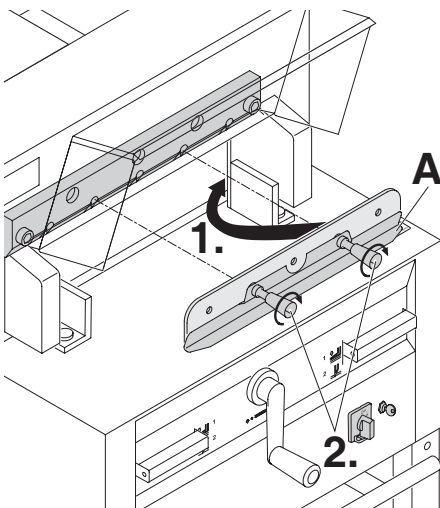
- Papier einlegen und Schnitt auslösen.
- Sollte das unterste Blatt nicht auf der ganzen Länge durchgeschnitten sein, die Messerverstellschraube (A) eine $\frac{1}{4}$ Umdrehung nach rechts drehen.
- Ist das unterste Blatt immer noch nicht durchgeschnitten, Vorgang solange wiederholen, bis das Blatt auf der ganzen Länge durchgeschnitten wird.

Messer- und Schnittleistenwechsel



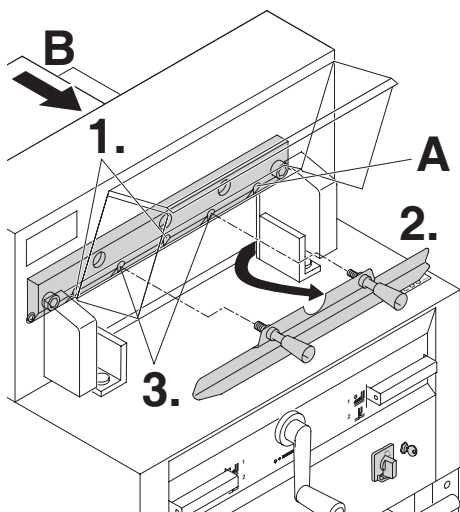
Austauschmesser vorsichtig aus dem Messerkasten nehmen und mit Messerwechseleinheit verschrauben! (A).

- Auf Abstand 11 mm oder 0.43 inch achten! (B).
 - Messerschneide muß abgedeckt sein! (C).
- ⚠ **Warnung! Verletzungsgefahr!**

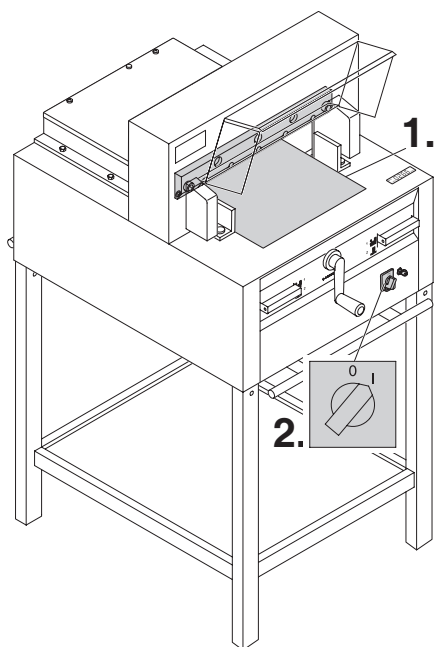


Austauschmesser mit aufgeschraubter Messerwechselvorrichtung (A) ganz nach oben in den Messerträger schieben (1.) und dort Griffe festdrehen (2.).

Messer- und Schnittleistenwechsel

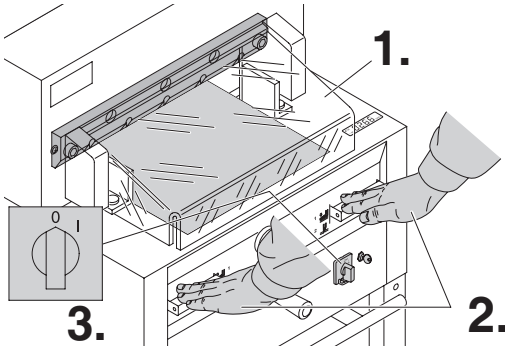


2 der 5 Messerschrauben leicht festschrauben (1.),
Messerwechselvorrichtung entfernen (2.),
restliche 2 Messerschrauben leicht festschrauben (3.).
Die rechte Messerschraube (A) bei heruntergefahrenem Messer leicht festschrauben.
Messerwechselvorrichtung in Werkzeughalter (B) zurück hängen.

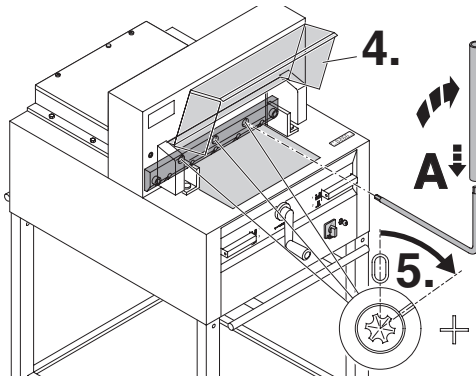


Alle Werkzeuge entfernen und Papier auf die ganze Breite des Schneidbereichs legen (1.).
Hauptschalter in Position "I" bringen (2.).

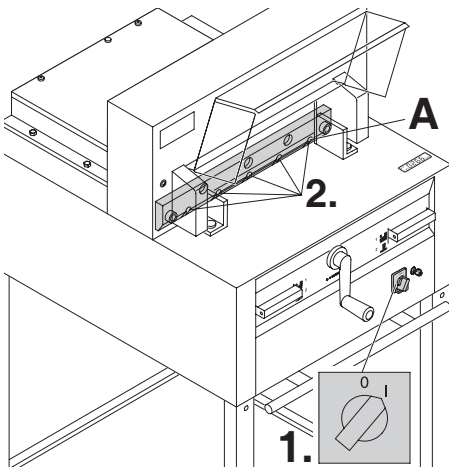
Messer- und Schnittleistenwechsel



Haube vorne schließen (1.) Messer durch Schnittauslösung nach unten fahren (2.) und einen der beiden Drucktaster festhalten, dann Hauptschalter auf "0" stellen (3.).



Haube vorne öffnen (4.) Mit dem Spezialschlüssel (A) die 3 Exzenter so weit nach unten drehen, bis das gesamte Papier durchgeschnitten ist (5.). (Messer muß dabei parallel nicht zu tief in die Schnittleiste eindringen).

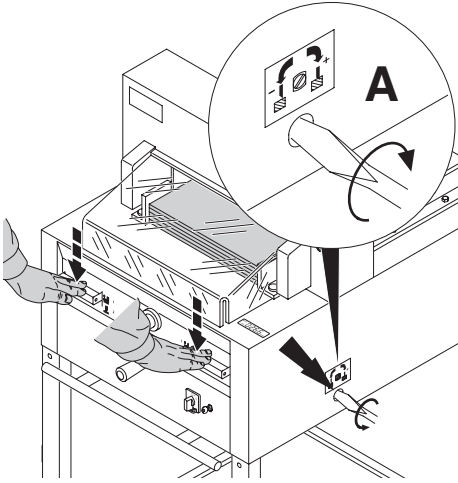


Rechte Messerschraube (A) festdrehen. Hauptschalter in Position "I" bringen (1.), Messer fährt hoch. Restliche 4 Messerschrauben fest anziehen (2.).

⚠️ Warnung! Hauptschalter nicht während der Aufwärtsbewegung auf "0" schalten! Pressung muß Messer immer überdecken! (Siehe Seite 30)

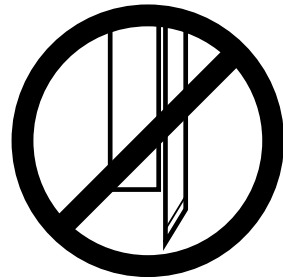
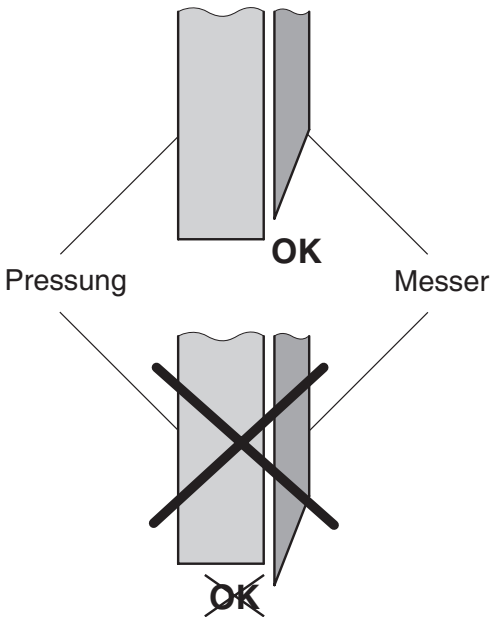
⚠️ Warnung! Verletzungsgefahr!

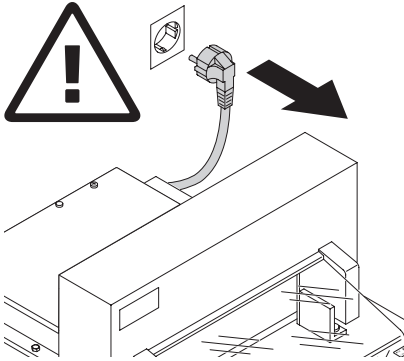
Messer- und Schnittleistenwechsel



Zur Probe einen Papierstapel durchschneiden. Wenn das letzte Blatt oder mehrere Blätter nicht durchgeschnitten sind, die Messertiefgangsverstellung (A) nach rechts drehen, schrittweise immer eine $\frac{1}{4}$ Umdrehung bis alle Blätter durchgeschnitten sind.
(Nicht zu tief, Messerverschleiß)

⚠ Warnung! Das Messer muß immer durch den Preßbalken abgedeckt sein!
(Siehe Bild links unten).



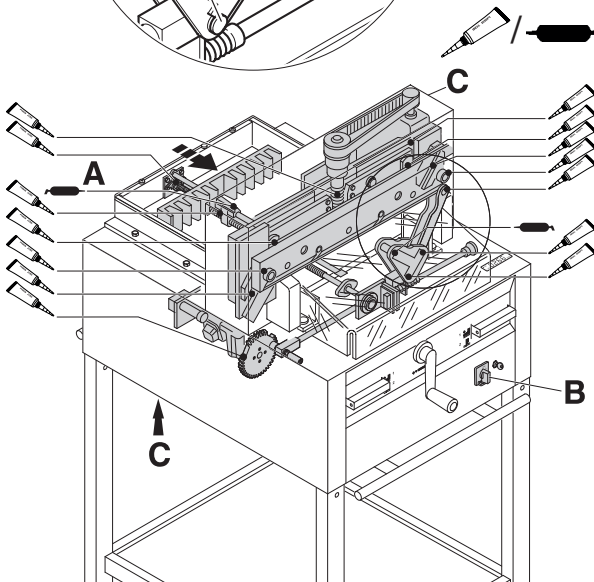
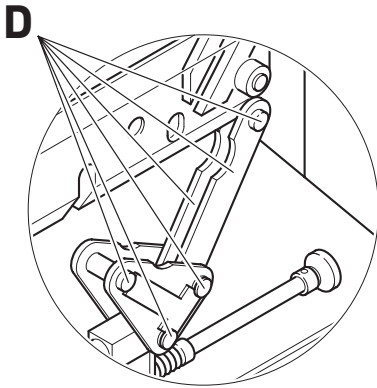


Wartungsarbeiten dürfen nur von geeigneten und entsprechend geschulten Mitarbeitern durchgeführt werden.


⚠️ Warnung! Vor Servicearbeiten und Abnahme von Verkleidungen Netzstecker ziehen.

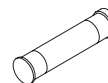
Wöchentlich die Rückanschlagführung (A) mit Fettpresse abschmieren. Dazu Rückanschlag ganz nach vorne fahren (Spezialfett für Schneidemaschinen verwenden). Zweimal jährlich die restlichen Schmierstellen abschmieren (siehe Bild). Dazu Hauptschalter in Position "0" (B). Verkleidungen entfernen (C). (Werkzeug im Werkzeugsatz).

- Papierreste entfernen.
 - Maschine abschmieren.
 - 4 Gelenkbolzen und 2 Schubstangen auf Abnutzung kontrollieren. (D) Bei Abnutzung Kundendienst verständigen.
 - Maschine wieder zusammenbauen.
- Bei mehr als 5 Stunden Betrieb/Tag müssen die Wartungsarbeiten entsprechend öfter durchgeführt werden.

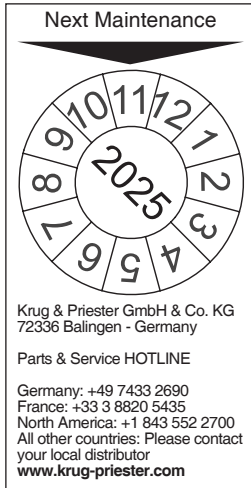


 /  = Schmierstellen an der Maschine

 Nr. 9000 625

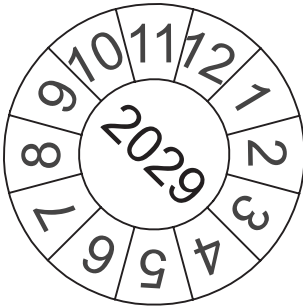
 Nr. 9800 933

 Nr. 9001 828



Jährliche Wartung

Zur Erhaltung der Betriebssicherheit und um frühzeitigen Verschleiß zu verhindern, empfehlen wir die Maschine jährlich von einem qualifizierten Servicetechniker prüfen und warten zu lassen.



Sicherheitsüberprüfung

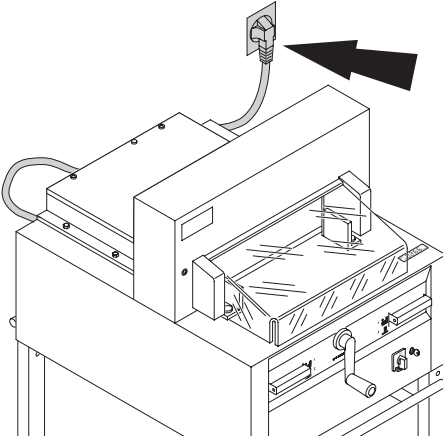
Alle 5 Jahre ist eine Sicherheitsüberprüfung gemäß Abschnitt 3.5 Kap. 2.2 der DGUV Regel 100-500 nach Prüfanweisung von einem durch uns autorisierten Kundendienst durchzuführen. Die Durchführung und das Prüfergebnis muß auf dem Prüfprotokoll dokumentiert werden. Es muß eine Prüfplakette an der Maschine sichtbar angebracht werden. In Deutschland ist diese Sicherheitsprüfung vorgeschrieben, in anderen Ländern wird sie von uns empfohlen.

Mögliche Störungen

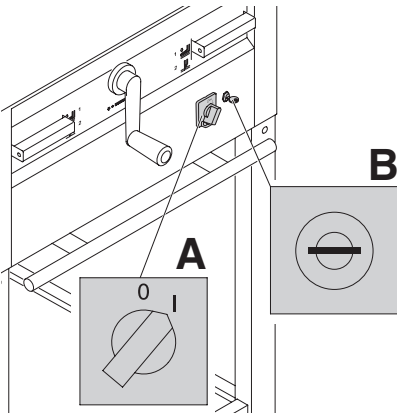


Maschine funktioniert nicht!

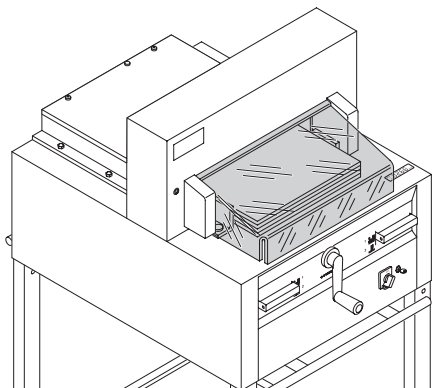
Netzstecker eingesteckt?



Hauptschalter auf Position "I"? **(A)**
Steuerung eingeschaltet? **(B)**
(Schlüssel nach rechts drehen).
Sicherung Gebäudeseitig prüfen!
Schnittauslösung siehe Seite 19 und 20.



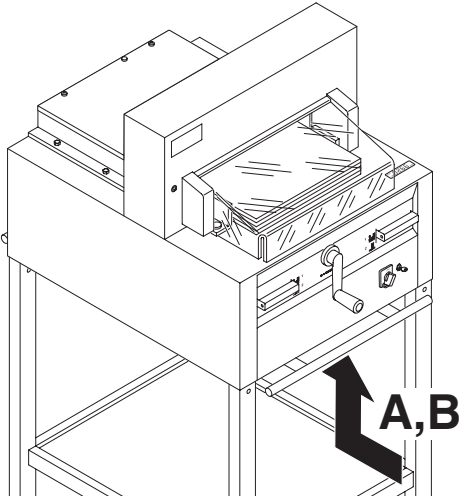
Mögliche Störungen



Schnitt kann nicht ausgelöst werden.

- Wenn Haube geöffnet: **schließen.**
- Wenn Haube geschlossen: **öffnen und wieder schließen. (Sicherheits-Check).**

Mögliche Störungen



Maschine schaltet ab:

- Extreme Belastung der Maschine.
Sicherungsschalter (A) springt raus.
(Abkühlphase ca. 1 Min.,
Sicherungsschalter (A) eindrücken).
- Maschine blockiert.
- Messer stumpf.
Störung beseitigen, Sicherungsschalter (A)
eindrücken.

Nur bei 4850

- Preßantrieb blockiert.
Sicherungsschalter (B) springt raus.
Störung beseitigen, Sicherungsschalter (B)
eindrücken.

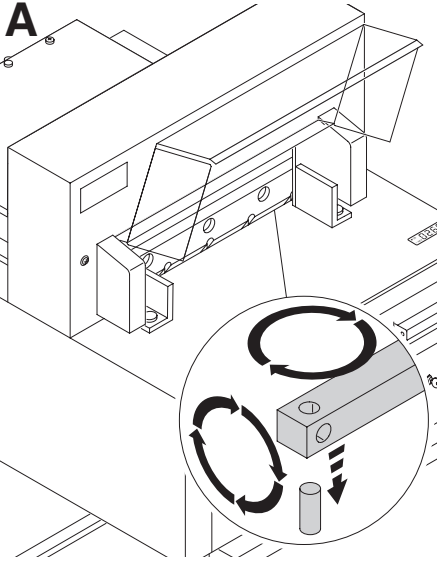
Sicherungsschalter für:



A = Messerantrieb

B = Preßantrieb

Mögliche Störungen

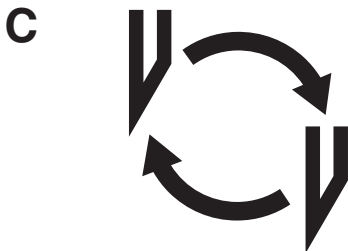
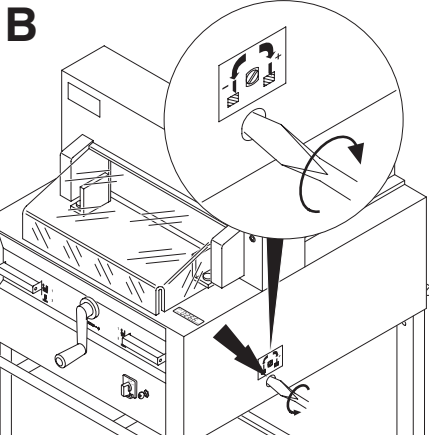


Letztes Blatt nicht durchgeschnitten:

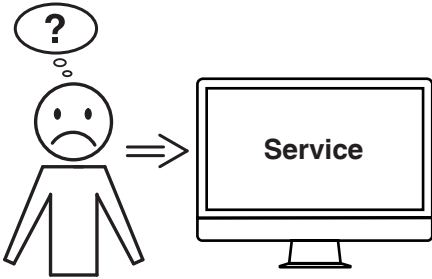
- Schnittleiste drehen oder wenden (A)
- bei Bedarf Messer mit Messerverstell-Schraube nachjustieren (B). (Siehe Seite 30)

Schnittqualität schlecht oder Messer blockiert im Papierstapel:

- Messer wechseln (C) (Siehe Seite 22 - 30).

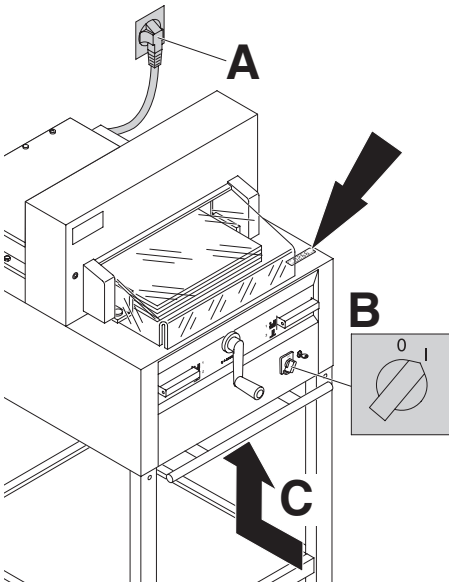


Mögliche Störungen



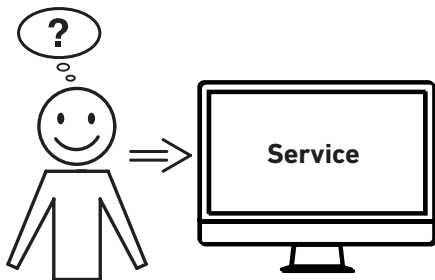
Motor läuft, Messer fährt nicht nach unten.

- Sicherheitskupplung wurde aktiviert!
Kundendienst verständigen!
- www.krug-priester.com → "Service"
service@krug-priester.com



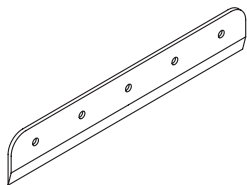
Displaybeleuchtung aus

- Netzstecker eingesteckt (A)?
- Hauptschalter auf Position "I" (B)?
- Sicherungsschalter eindrücken! (C)
- Sicherung Gebäudeseitig prüfen!



Hilft keine der vorher genannten Problemlösungen?

- Kontakt: Service
- www.krug-priester.com
 - service@krug-priester.com



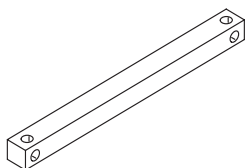
Empfohlenes Zubehör:

Messer

- Nr. 9000 021

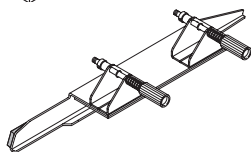
HSS - Messer

- Nr. 9000 126



Schnittleiste (6 Stück)

- Nr. 9000 022 (rot)
- Nr. 9000 303 (grau)



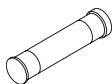
Messerwechseleinheit ¹

- Nr. 9000 523



Fett-Tube ¹

- Nr. 9000 625



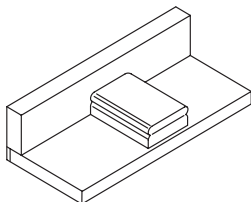
Fett-Kartusche

- Nr. 9800 933



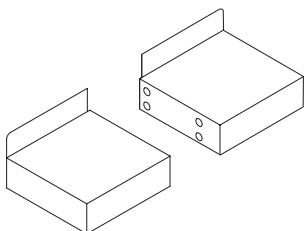
Pinsel

- Nr. 9001 828



Stapelwinkel ¹

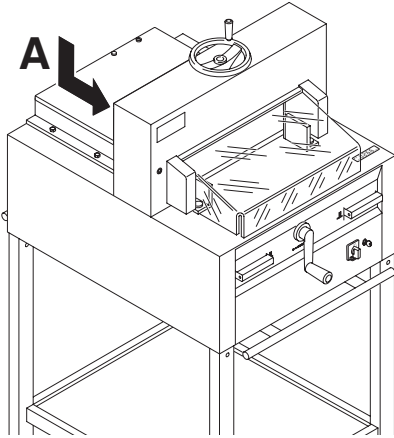
- Nr. 9000 521



Zusatztische links und rechts

- Nr. 9000 528

¹ Im Lieferumfang enthalten



Technische Daten:

- Netzanschluss: 230V/50Hz/1~, 120V/60Hz/1~
- Schnitthöhe: 80 mm
- Schalldruckpegel EN 13023; : < 70 dB (A)
- Ableitstrom < 3,5mA
- Netzanschlussleitung Querschnitt min. 1,5mm² (230V).
- Netzanschlussleitung Querschnitt AWG 14 (15A) (120V). (4815)
- Netzanschlussleitung Querschnitt AWG 12 (20A) (120V). (4850).

Die spezifischen technischen Daten entnehmen Sie bitte den Angaben auf dem Typenschild (A) der Maschine. Ein Schaltplan befindet sich im Schaltkasten der Maschine. Für die Inanspruchnahme einer Garantieleistung muss das Gerät durch das Typenschild zu identifizieren sein.

	Schnittlänge mm	Einlegetiefe mm	Mind.platzbedarf (B X T X H) mm	Gewicht kg
4815	475	458	762* x 1053 x 1410	212**
4850	475	458	762* x 1053 x 1296	225***

* mit Seitentischen: 1349 mm

** mit Seitentischen: 4815 / 221 kg

*** mit Seitentischen: 4850 / 234 kg



I.T.E. Listed 802 D



Diese Maschine ist GS-geprüft und entspricht den EG-Richtlinien 2006/42/EG und 2014/30/EU.

Lärminformation:

Unter dem nach EN 13023 zugelassenen Wert von < 70 db (A).

Technische Änderungen vorbehalten.



Das Unternehmen Krug + Priester hat folgende Zertifizierungen:

- Qualitätsmanagementsystem nach DIN EN ISO 9001
- Umweltmanagementsystem nach DIN EN ISO 14001
- Energiemanagementsystem nach DIN EN ISO 50001



EG-KONFORMITÄTSEKTLÄRUNG

- Hiermit erklären wir, daß die Bauart von

	GS-ID No.	UL-ID No.
4815	11481501	10481001
4850	11485001	10485001

- folgenden einschlägigen Bestimmungen entspricht

2006/42/EG:

Maschinenrichtlinie

2014/30/EG:

EMV Richtlinie

2011/65/EU, 2015/863/EU

RoHS Richtlinie

- Angewendete harmonisierte Normen insbesondere

**EN 60204-1; EN 1010-1; EN 1010-3; EN 55014-1; EN 55014-2;
EN 61000-3-2; EN 61000-3-3; EN ISO 12100;
EN ISO 13857; EN ISO 11204; EN 13023; EN ISO 13849-1;
BS EN 60204-1; BS EN 1010-1; BS EN 1010-3; BS EN 55014-1; BS EN 55014-2;
BS EN 61000-3-2; BS EN 61000-3-3; BS EN ISO 12100;
BS EN ISO 13857; BS EN ISO 11204; BS EN 13023; BS EN ISO 13849-1**

10.02.2022
Datum

Bevollmächtigter für technische Dokumentation



Krug & Priester GmbH & Co. KG
Simon-Schweitzer-Str. 34
D-72336 Balingen (Germany)

Daniel Priester
- Geschäftsführer -

