

Guillotinas

ES Instrucciones de uso

**IDEAL 4815**



**IDEAL 4850**



## Índice de contenido

---

<b>Normas de seguridad</b>	<b>3</b>
<b>Uso previsto</b>	<b>4</b>
<b>Instalación</b>	<b>10</b>
<b>Puesta en marcha</b>	<b>13</b>
<b>Funcionamiento / Elementos operativos de la máquina</b>	<b>15</b>
<b>Cambio cuchilla y cuadradillo</b>	<b>22</b>
<b>Limpieza y mantenimiento</b>	<b>31</b>
<b>Inspección anual / Prueba de seguridad</b>	<b>32</b>
<b>Posibles fallos en el funcionamiento</b>	<b>33</b>
<b>Accesorios</b>	<b>39</b>
<b>Información técnica</b>	<b>40</b>
<b>Declaración CE de conformidad</b>	<b>43</b>

## Normas de seguridad

---



Le recomendamos lea las instrucciones antes de poner en funcionamiento esta máquina y cumpla las normas de seguridad. Las instrucciones de servicio y seguridad deben estar siempre disponibles.

---



No dejar que la utilicen los niños!

---



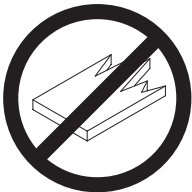
¡No tocar debajo de la cuchilla!

---



¡No quitar la cuchilla sin prestar atención. No desmontar no transportar la cuchilla sin protección! (vérase pág. 25 y 27)  
⚠ ¡Advertencia! ¡Peligro de hacerse daño!

---



¡No cortar materiales duros o materiales que puedan astillarse!

---

## Normas de seguridad / Uso previsto

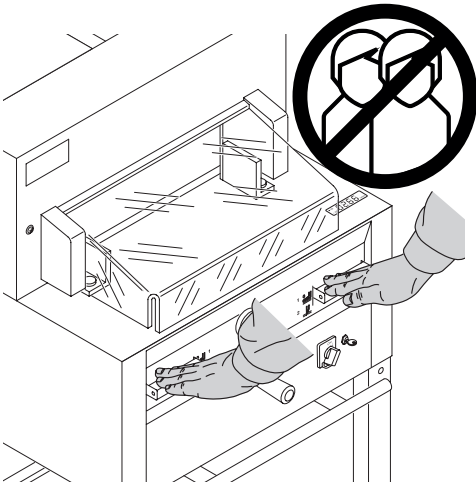
---



¡No utilizar aerosoles con sustancias inflamables cerca de la guillotinas!



No utilizar productos limpiadores inflamables.



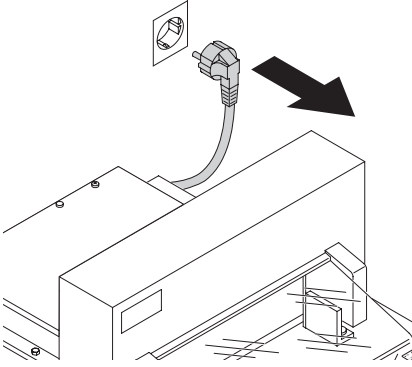
### Uso previsto

La máquina está concebida para recortar pilas de hojas de papel a determinadas medidas. ¡Esta máquina está diseñada para el uso de una sola persona!

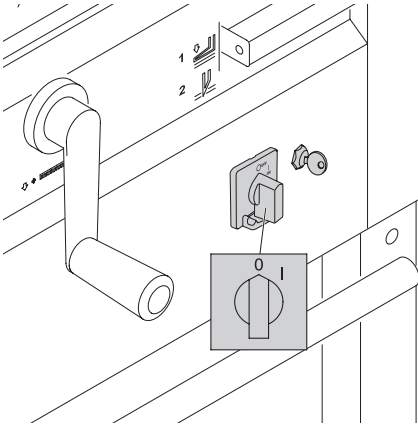
⚠ **¡Atención!** La grapas o semejantes piezas dañan la cuchilla cortadora.

## Normas de seguridad

---



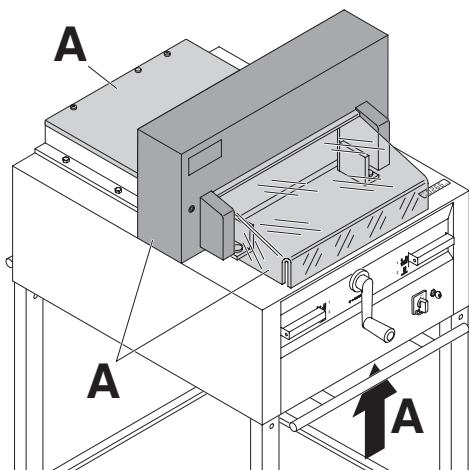
¡Antes de levantar la tapa o realizar cualquier tipo de mantenimiento, desconectar el enchufe principal!



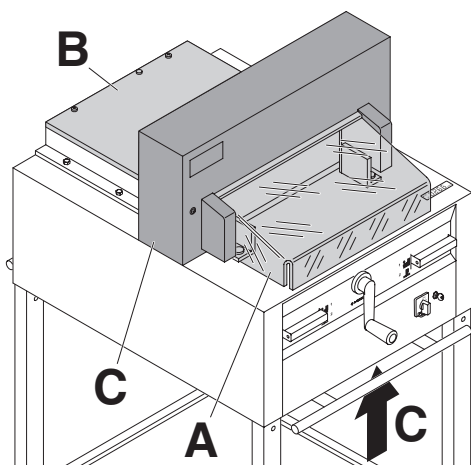
¡Apagar el interruptor principal antes de cambiar la cuchilla y/o el correspondiente cuadradillo!

## Normas de seguridad

---



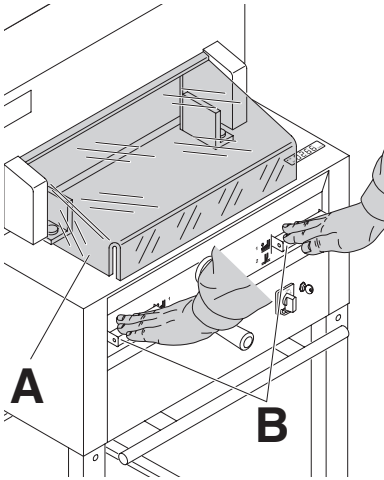
Las partes peligrosas de la máquina están protegidas por una tapa de seguridad (A).



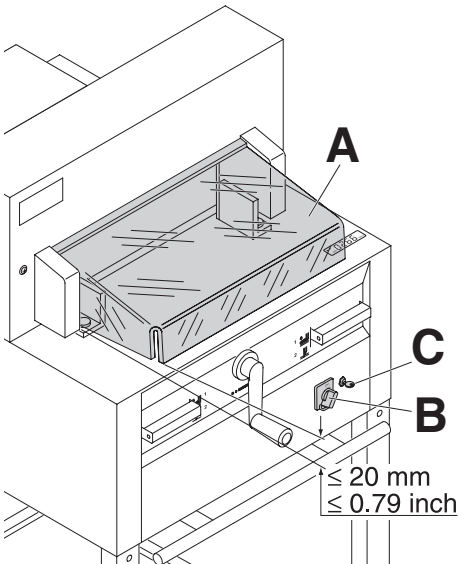
Prohibido el accionamiento de la máquina sin los dispositivos de seguridad (tapa delantera móvil (A), tapa trasera inmóvil (B) y revestimientos (C)).

## Normas de seguridad

---



La acción de corte que puede resultar peligrosa para el usuario está protegida por una tapa de seguridad movable (hacia arriba y hacia abajo) (A) y un sistema de control bimanual (B).

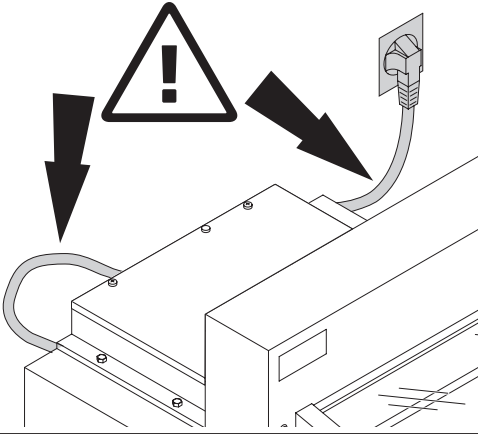


Antes de utilizar la máquina y después de cada cambio de cuchilla hay que revisar la función de paro automático de la tapa de seguridad (A) (correcta si la distancia entre la tapa de seguridad y la mesa es  $< 20\text{mm}$ .), interruptor principal (B) y panel de control (C).

## Normas de seguridad

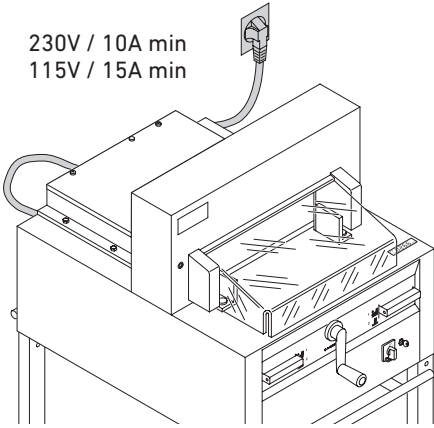
---

Proteger los cables de conexión contra calor, aceite y bordes afilados.

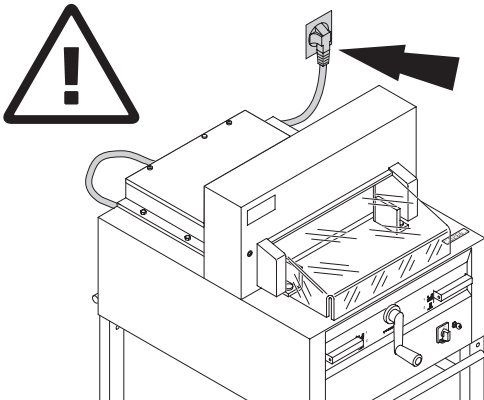


Conectar el cable eléctrico a un interruptor monofásico!

230V / 10A min  
115V / 15A min



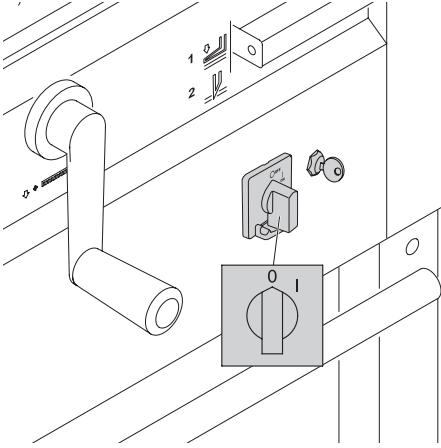
Asegurarse de tener acceso libre al enchufe principal.



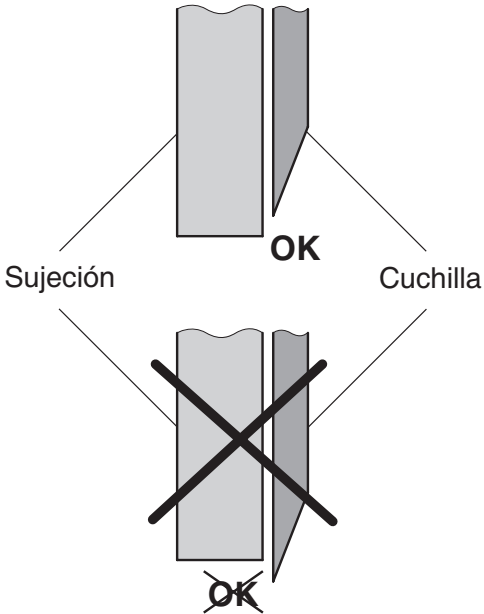


## Normas de seguridad

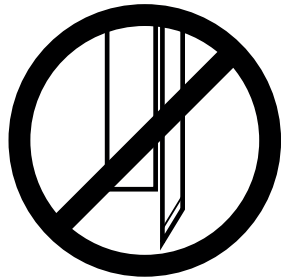
---



Desconectar la máquina en caso de no utilizarla en un período indefinido de tiempo.

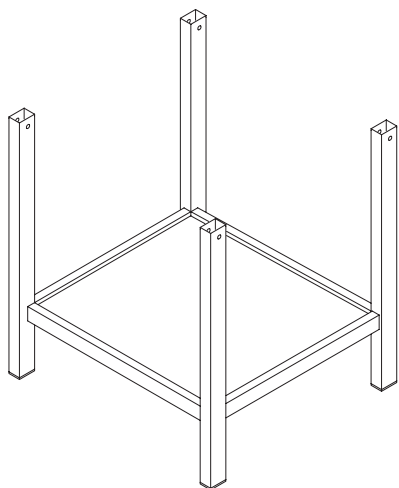


**Atención! con 4815**  
**⚠ ¡Advertencia! La cuchilla debe siempre estar cubierta por el pisón.**

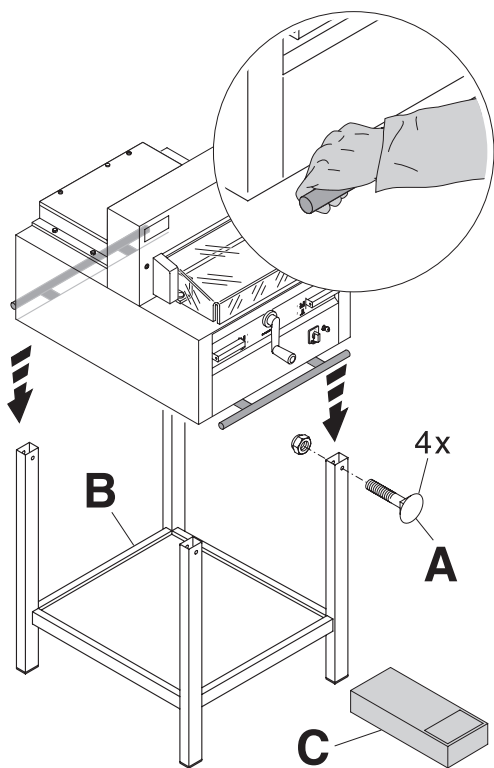


## Instalación

---



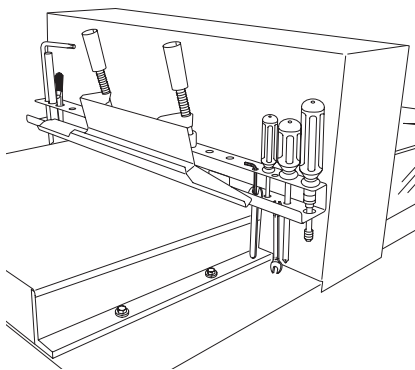
Retirar la mesa del palet.



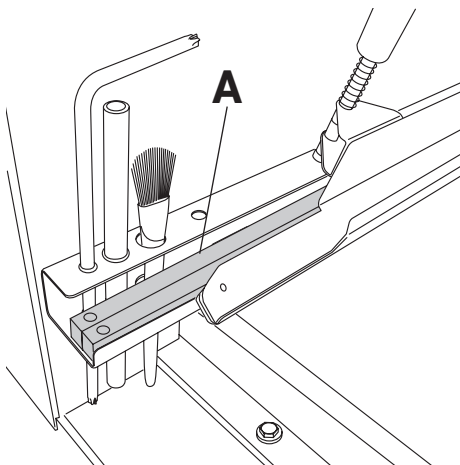
Bajar la máquina entre 4 personas fuertes del palet y colocarla encima de la mesa. Asegurar con 4 tornillos de sujeción (A). Introducir la bandeja (B) en la mesa. (Las piezas de montaje y herramientas están en el set de herramientas (C)).

## Instalación

---



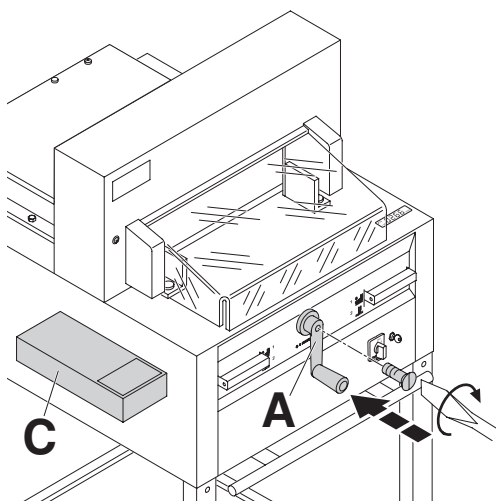
Las herramientas deben ser guardadas en el soporte posterior.



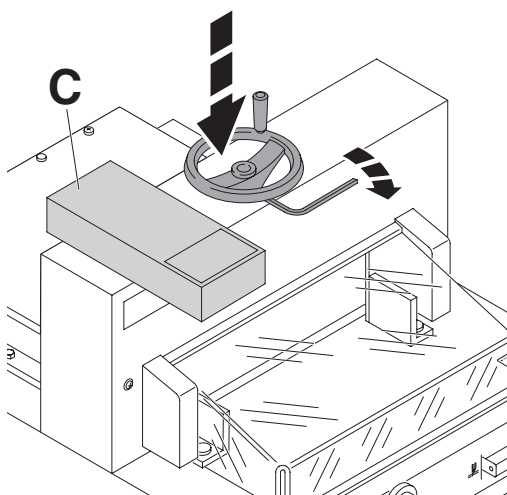
Los listones (A) pueden guardarse en el soporte para herramientas.

## Instalación

---



Atornillar la manivela de la escuadra trasera (A) (las herramientas están en el set de herramientas (C)).

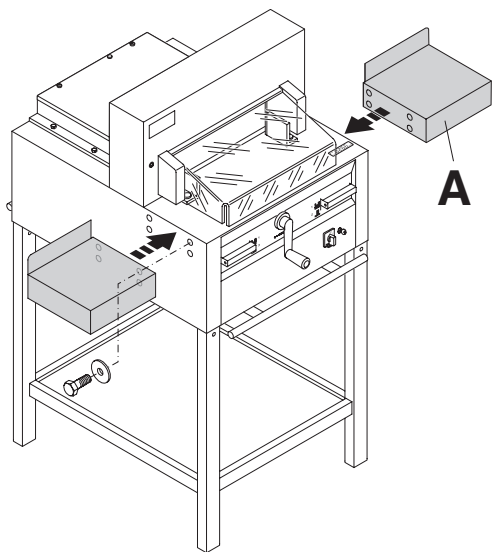


### Solamente con 4815

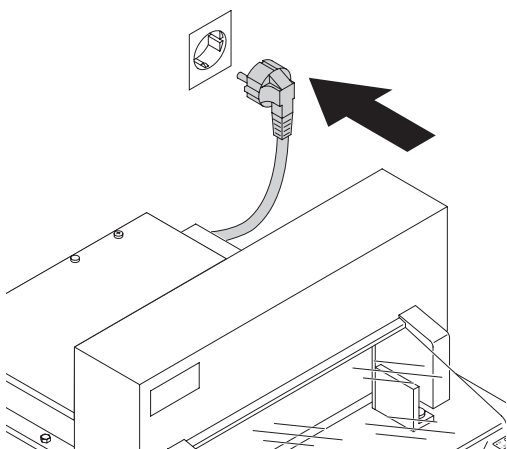
Colocar y fijar el volante de mano para el pisón de papel. (Las piezas de montaje y las herramientas están en el set de herramientas (C)).

## Instalación / Puesta en marcha

---



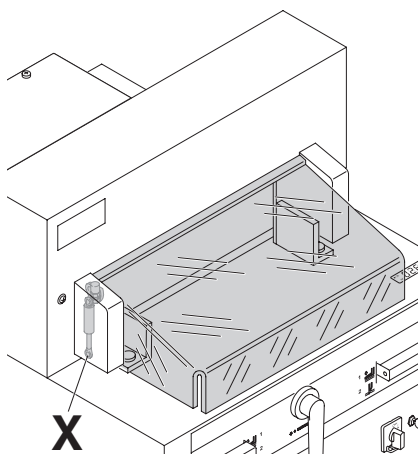
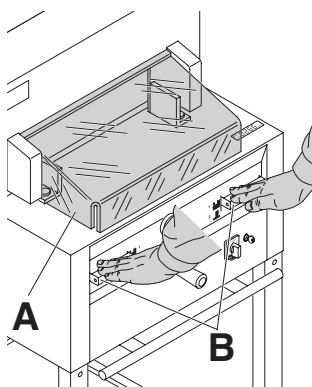
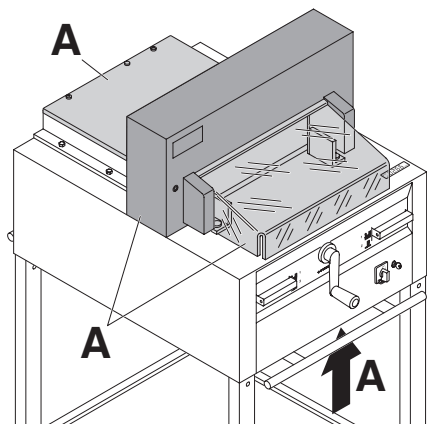
(Opcionalmente) Se pueden suministrar dos mesas (A) laterales a la izquierda y a la derecha como accesorio (Nr. 9000 528).



## Puesta en marcha

Conectar la máquina a un enchufe de pared.  
La máquina debe conectarse directamente al enchufe.

## Puesta en marcha

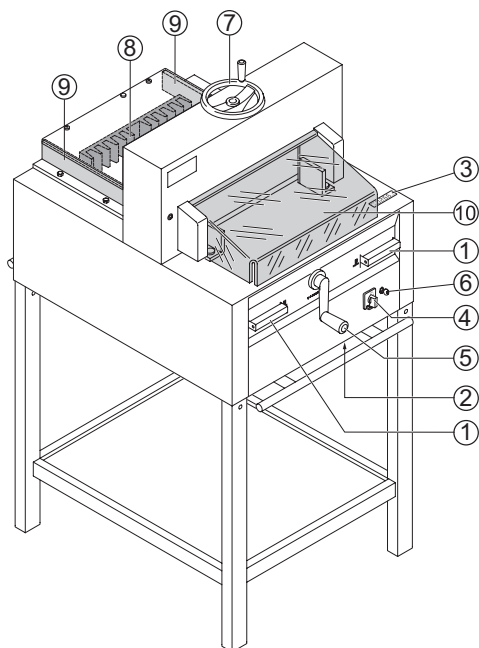


Lea atentamente las instrucciones de uso y seguridad.

Antes de poner en marcha la máquina comprobar que estén todos los dispositivos de seguridad y que funcionen correctamente.

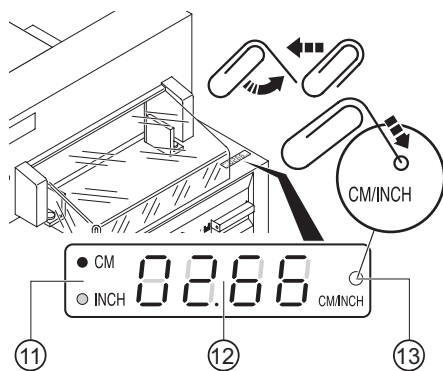
- Todas las tapas tienen que venir montadas (**A**).
- El mecanismo de corte sólo ha de ponerse en marcha con la tapa de seguridad cerrada y los botones del panel de control bimanual pulsados (**B**).
- La tapa de seguridad frontal no puede cerrarse sola (en caso contrario cambiar el amortiguador (**X**)).

Se recomienda tener un manual de control.



### Elementos operativos de la máquina:

- 1 - Accionamiento bimanual  
Prensado previo (Solamente con 4850) y accionamiento del corte
- 2 - Protección de sobrecarga  
Accionamiento de la cuchilla 4815 cuchilla, pisón 4850
- 3 - Escala de medidas (cm o pulgadas)
- 4 - Interruptor principal
- 5 - Manivela de mano para alinear la escuadra trasera
- 6 - Interruptor con llave
- 7 - Pisón (Solamente con 4815)
- 8 - Escuadra trasera
- 9 - Tope lateral
- 10 - Tapa de seguridad delantera
- 11 - Unidad de medida (centímetros ó pulgadas)
- 12 - Medidas en el indicador (centímetros ó pulgadas)
- 13 - Cambio de centímetros a pulgadas



### ⚠ ¡Atención!

Antes de cortar comprobar que se ha elegido la medida correcta (cm ó pulgadas). Medidas véanse arriba. Programación véase imagen a la izquierda.

### Accionamiento del corte

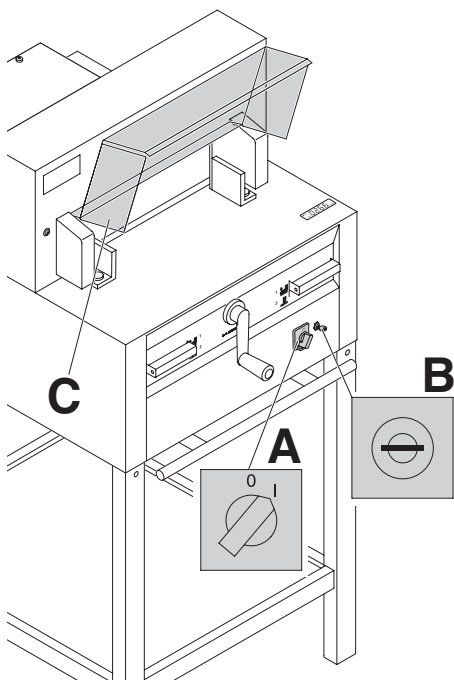
#### ⚠ ¡Atención!

- Para girar la pila de papel, conducir primero la escuadra trasera hacia delante.
- No interrumpir la subida de la cuchilla por operaciones de conexión.
- Cerrar la tapa de seguridad delantera 10.
- La cuchilla siempre ha de estar en posición superior y cubierta por el pisón. (véanse instrucciones de seguridad pág. 30).

#### ⚠ Peligro de lesionarse

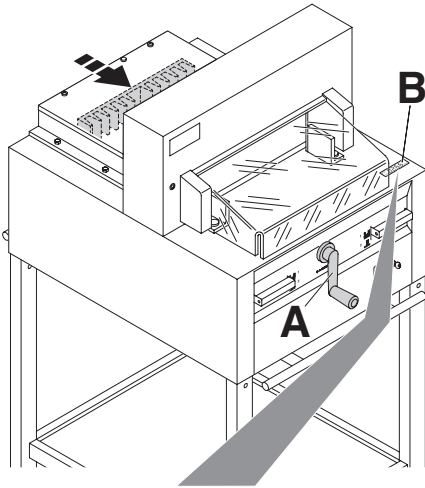
## Funcionamiento

---



Posición del interruptor principal ④ en "I" (A). Insertar la llave ⑥ de control del sistema y girarla hacia la derecha (B). Abrir la tapa de seguridad ⑩ (C). Ahora la máquina está preparada para trabajar.

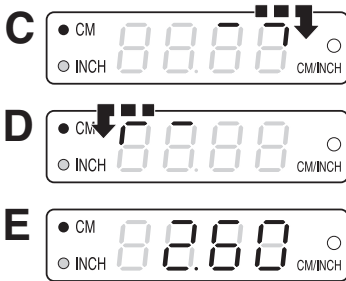


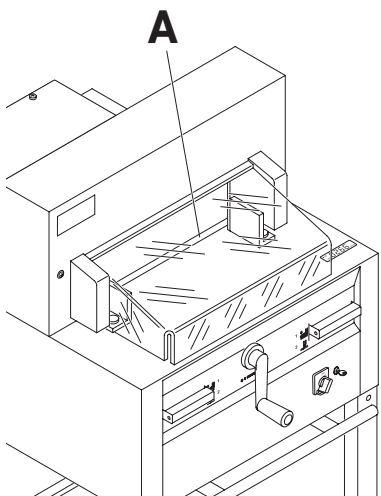


La medida del tope trasero se selecciona a través de la palanca. (A) El símbolo de rotación  $\curvearrowright$  se mueve a la derecha en el display (B) (ver figura C). La dirección de rotación de la palanca del tope trasero (A) está indicada a la derecha. Mantener girando la palanca a la derecha hasta que la medida aparezca (ver figura E). La posición de referencia ha sido alcanzada. La medida de corte puede ahora seleccionarse con la manivela (A).

**Si el tope trasero está delante,** el símbolo dirección de rotación  $\curvearrowleft$  se moverá a la izquierda (ver figura D). Girar la palanca del tope trasero hacia la izquierda hasta que la dirección de rotación aparezca en la derecha  $\curvearrowright$  en el display (ver figura C). Después girar la palanca a la derecha hasta que aparezca la medida (ver figura E). La posición de referencia ha sido alcanzada. La medida de corte puede ahora seleccionarse con la manivela (A). Siempre partirá desde la posición posterior.

Con lectura digital (B) de medidas en cm o pulgadas.



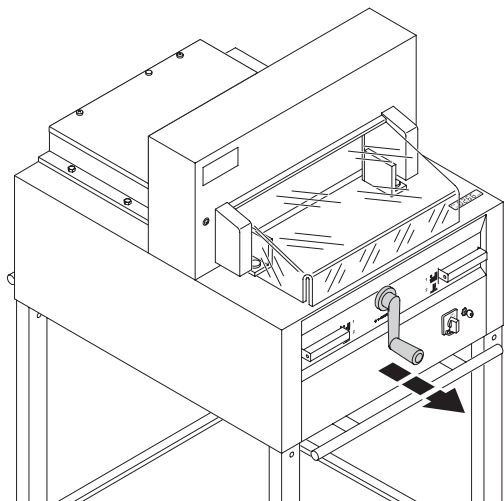


### Cortar según las medidas

Indicación de corte mediante rayo de luz óptica roja (A).

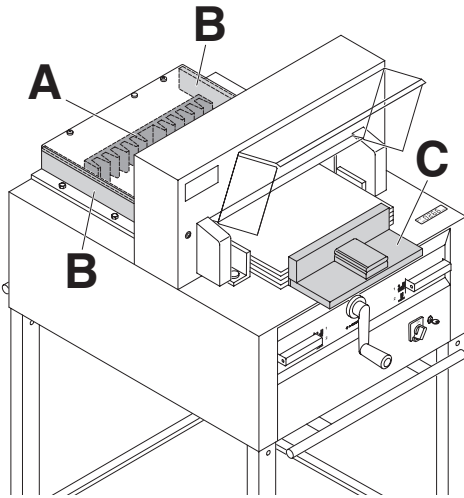
La cuchilla corta en el borde anterior del rayo de luz. Utilizar únicamente si no hace falta cortar una medida exacta.

- Colocar la escuadra trasera atrás del todo mediante manivela de mano (5).
- Insertar el papel y colocarlo con la ayuda del ángulo en la escuadra trasera (8) y el tope lateral izquierdo (9).
- Girar el manivela (5) hacia la derecha hasta que la pila de papel coincida con la línea óptica de corte.



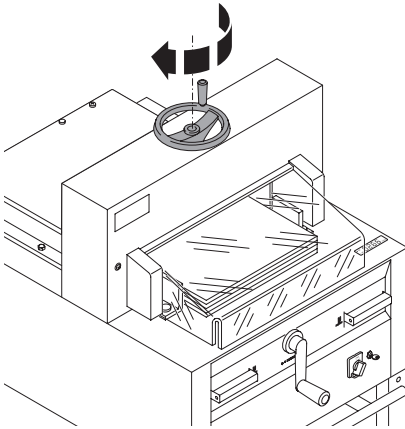
Al sacar la manivela de la escuadra trasera se evita un cambio involuntario de la medida.

## Funcionamiento



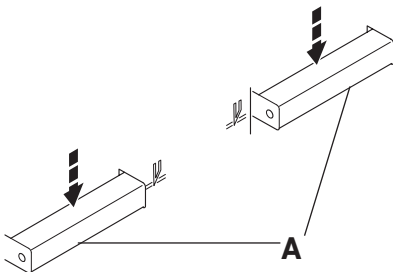
La pila de papel se puede colocar en la escuadra trasera (A) y en la escuadra lateral izquierda o la derecha (B). Utilice el ángulo de apilamiento suministrado (C) para desplazar la pila de papel.

**Aviso:** Antes de cada corte, coloque la pila de papel en la escuadra trasera con ayuda del ángulo de apilamiento.



### 4815

El prensado se efectúa mediante el volante de mano. Antes de cada corte, bajar el pisón girando el volante de mano hacia la derecha y fijarlo con un ligero tirón.

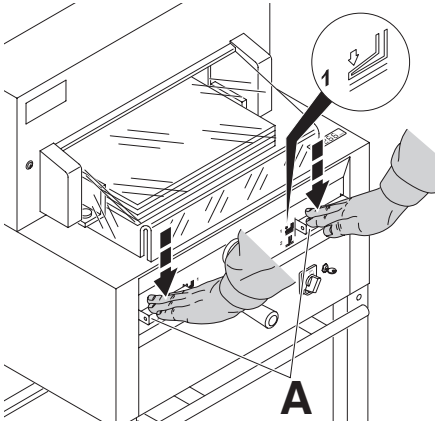


### 4815

#### Accionamiento del corte:

Pulsar ambos manetas del accionamiento bimanual (A) de forma simultánea y mantenerlos pulsados hasta que el papel esté totalmente cortado.

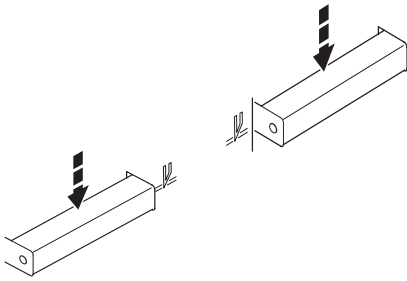
## Funcionamiento



### 4850

Con pisón automático.

También existe la posibilidad de prensar el papel previamente. El prensado previo y la acción de cortar se regulan mediante las manetas (A) situados en la mesa frontal.



### 4850

**El equipo dispone de dos posibles pasos:**

1. Prensado previo
2. Prensado y corte.

### 4850



**Posicion 1**

+



= **Prensado previo**  
= Presione las dos manetas a paso 1



+



= **Anulación del prensado previo**  
= Presione solo una maneta completamente



**Posicion 2**

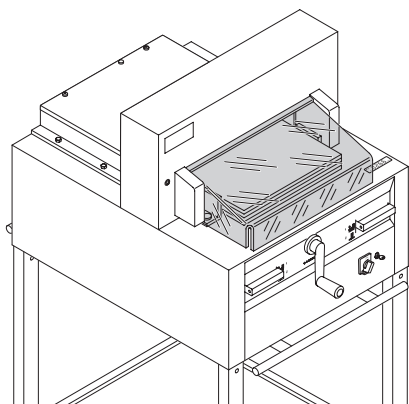
+



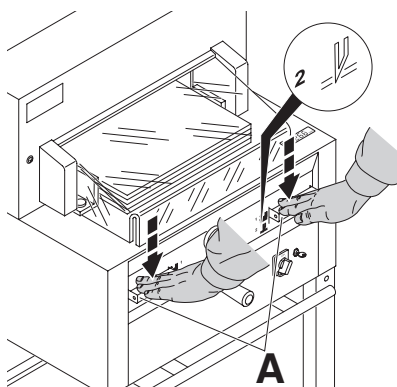
= **Acción de cortar con pisón automático**  
= Presione las dos manetas a paso 2

## Funcionamiento

---

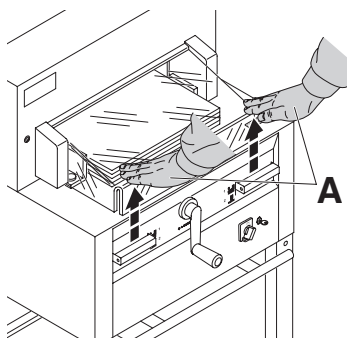


Cerrar la tapa de seguridad.



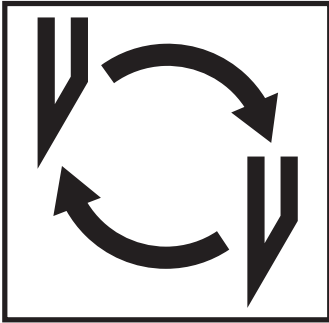
### Accionamiento del corte:

Pulsar ambos botones del accionamiento bimanual (A) de forma simultánea y mantenerlos pulsados hasta que el papel esté totalmente cortado.



### Paro de la acción de corte:

Soltar uno o ambos botones (A) del control bimanual.



**Si la calidad del corte empeora:**

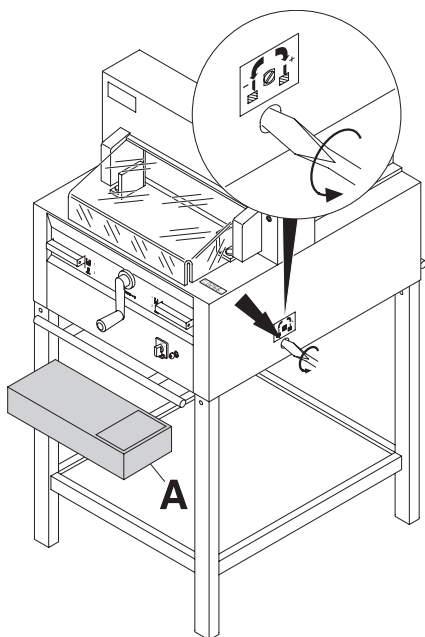
- Comprobar la profundidad del corte (véase pág. 30)
- Comprobar el cuadradillo (véase pág. 26)
- Afilar la cuchilla o cambiarla. (véase pág. 22 - 30)

**Si la altura de la cuchilla es inferior a 83mm/3,29 pulgadas ya no se podrá afilar.**

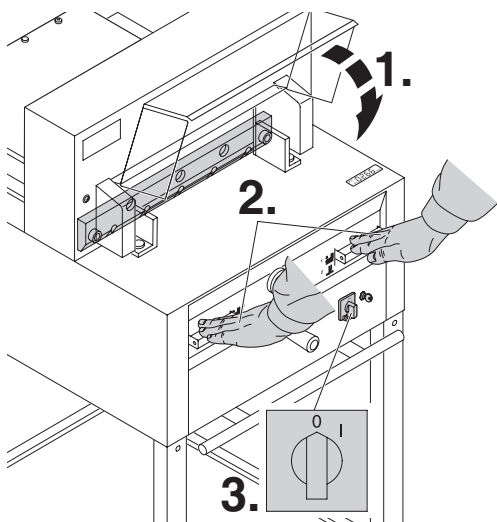
**Hay que cambiarla por una nueva.**Única y exclusivamente está permitido el afilado por talleres cualificados y/o por el fabricante Krug & Priester, D-72336 Krug & Priester, D-72336 Balingen (Alemania)

**⚠ ¡Atención! Peligro de lesionarse. La cuchilla está muy afilada. No desmontar ni transportarla sin protección. Sólo puede realizar el cambio de la cuchilla una persona apta e instruida para ello.**

## Cambio cuchilla y cuadradillo

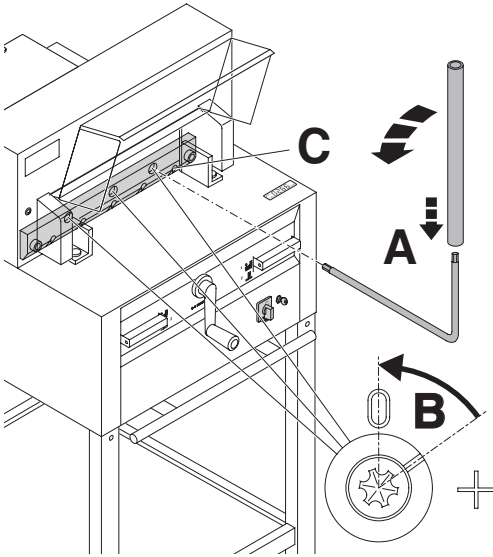


Girar el tornillo de ajuste de la cuchilla hacia la izquierda hasta el final (Destornillador en el set de herramientas **(A)**).

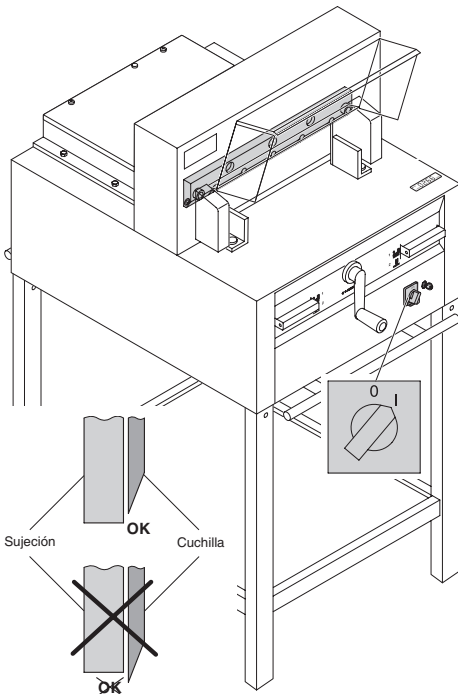


Cerrar la tapa de seguridad **(1.)**.  
Bajar la cuchilla pulsando ambos elementos de corte **(2.)**. Mantener un elemento de mando y apagar el interruptor principal **(3.)**.

## Cambio cuchilla y cuadradillo



Girar las 3 excéntricas ahora visibles en contra del sentido del reloj con la ayuda de la llave inglesa y su correspondiente extensión (A) (en el set de herramientas). La marca ha de coincidir con la posición "0" (B). Destornillar el tornillo derecho de la cuchilla (C).



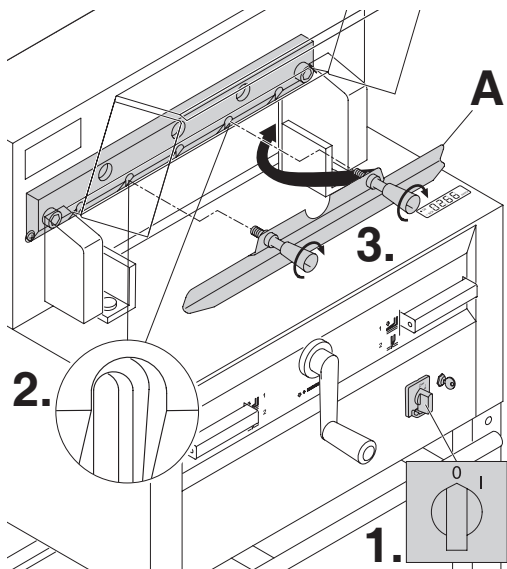
Retirar la llave inglesa. Enchufar el interruptor principal hasta que la cuchilla se encuentre en la posición superior.

**Atención! con 4815**  
**No poner el interruptor principal en "0" mientras la cuchilla suba hacia arriba. El pisón siempre ha de cubrir la cuchilla.**

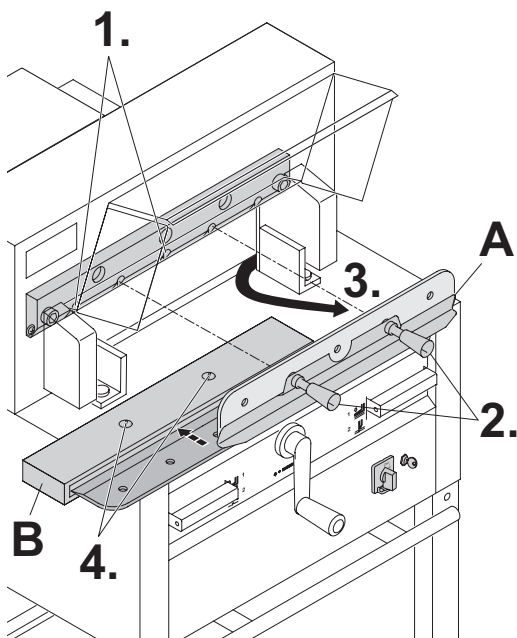
**⚠ ¡Atención! ¡Peligro de lesionarse!**



## Cambio cuchilla y cuadradillo

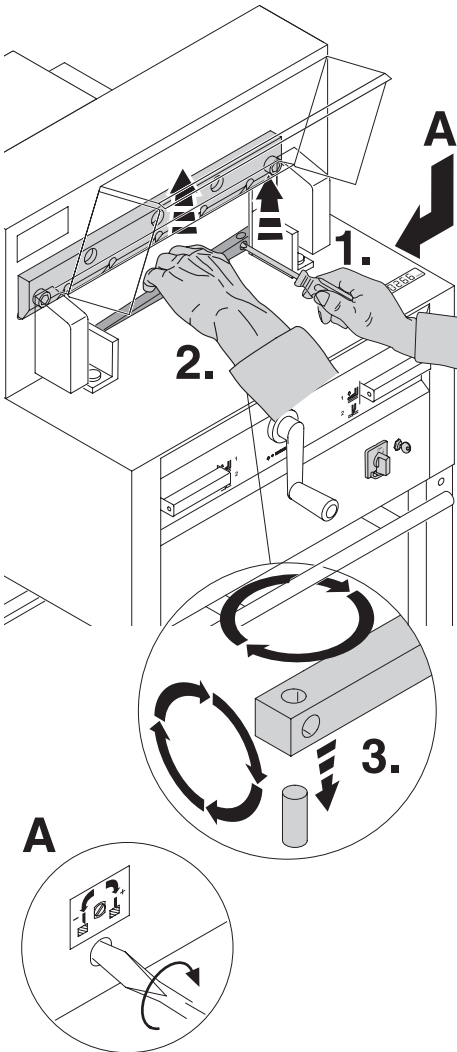


Poner el interruptor principal en posición "0"(1.). Sacar los dos tornillos de la cuchilla de los agujeros oblongos (2.). Colocar el dispositivo de cambio de cuchilla (A) y atornillarlo con fuerza (3.).



Retirar los 2 restantes tornillos de la cuchilla (1.). Aflojar ligeramente los mangos (2.) del dispositivo de cambio de cuchilla (A). Sacar la cuchilla desde abajo (3.). Colocar la cuchilla en la caja (B) prevista para ello y atornillarla (4.).

## Cambio cuchilla y cuadradillo



Sacar el cuadradillo con un destornillador pequeño. Girar el cuadradillo, darle la vuelta y/o en caso necesario cambiarlo por uno nuevo (El cuadradillo se puede utilizar 8 veces).

### Cambio de cuadradillo (sin cambio de cuchilla).

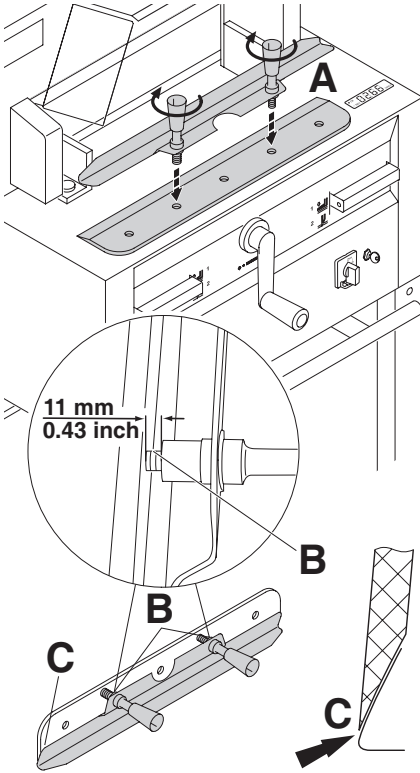
- Girar el tornillo de ajuste de la cuchilla (A) hacia la izquierda hasta el final (en caso contrario, el primer corte de la cuchilla en el nuevo cuadradillo sería demasiado profundo).
- Desmontar el cuadradillo según imagen arriba.
- Introducir el cuadradillo girado (con el lado sin usar mirando hacia la cuchilla) en el bulón a la izquierda.

⚠ ¡Atención! Peligro de lesionarse.

### Muestra de corte con el cuadradillo cambiado (sin cambio de cuchilla).

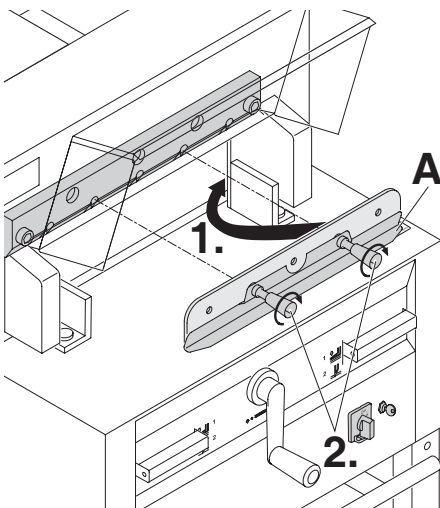
- Insertar papel y desencadenar el corte.
- Si la hoja inferior no se ha cortado en toda su longitud, girar el tornillo de ajuste de la cuchilla (A.) hacia la derecha en una cuarta parte.
- Si sigue sin cortarse la hoja inferior, repetir el proceso tantas veces como sea necesario hasta que la hoja se corte en toda su longitud.

## Cambio cuchilla y cuadradillo



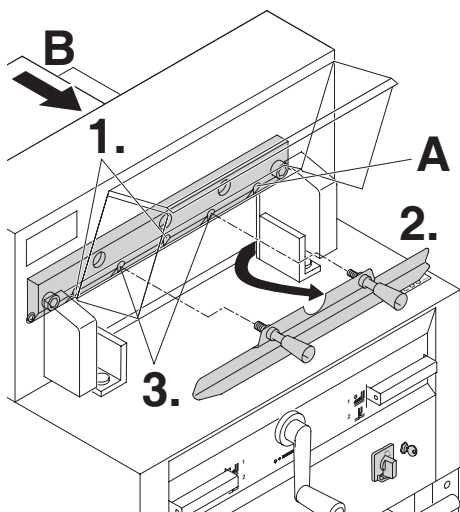
Para sacar la cuchilla de recambio de la caja, cogerla con cuidado y atornillarla con el dispositivo de cambio de cuchilla (A.).

- Fijarse en un espacio de 11 mm o 0,43 pulgadas (B.).
  - El filo de la cuchilla ha de estar cubierto (C.).
- ⚠ ¡Atención! Peligro de lesionarse.

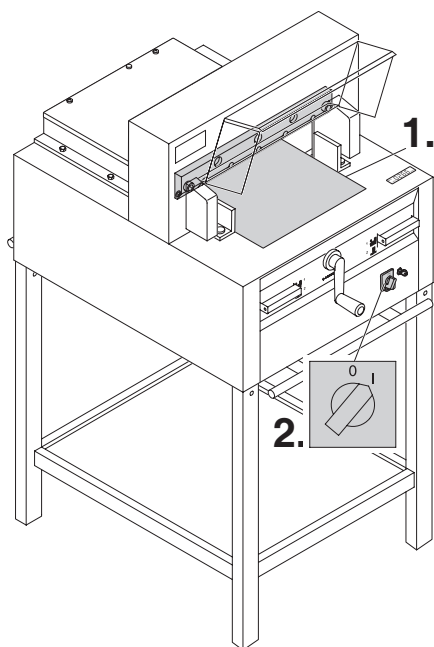


Colocar la cuchilla de recambio junto con el dispositivo (A) en el portacuchillas (1.) hasta arriba del todo y apretar los mangos (2.).

## Cambio cuchilla y cuadradillo

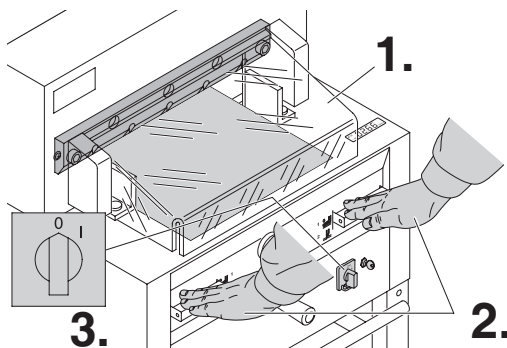


Fijar suavemente 2 de los 5 tornillos de la cuchilla con el soporte cuchilla (1.), retirar el dispositivo de cambio de cuchilla (2.) y fijar suavemente los restantes 2 tornillos de la cuchilla con el soporte cuchilla (3.). Fijar suavemente el tornillo derecho de la cuchilla con el soporte cuchilla (A) con la cuchilla en posición inferior.

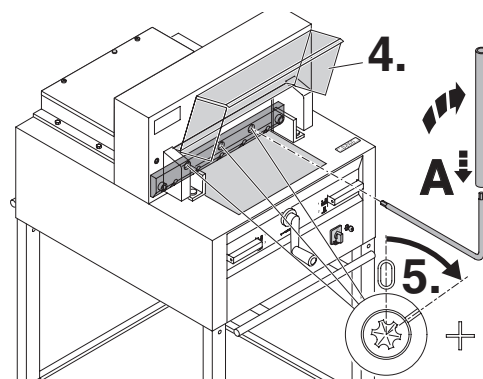


Retirar todas las herramientas y distribuir el papel a lo largo de la longitud de corte (1.). Poner el interruptor principal en posición "I" (2.).

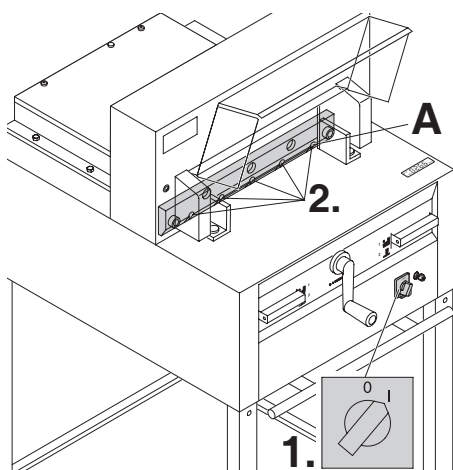
## Cambio cuchilla y cuadradillo



Cerrar la tapa de seguridad (1.). Bajar la cuchilla con los dos botones pulsados (2.). Mantener uno pulsado y apagar el interruptor principal (3.).



Abrir la tapa de seguridad (4.) con la llave especial (A) y aflojar las 3 excéntricas hacia abajo (5.) hasta que el papel se haya cortado en su totalidad (la cuchilla en posición paralela no ha de entrar con demasiada profundidad en el cuadradillo).



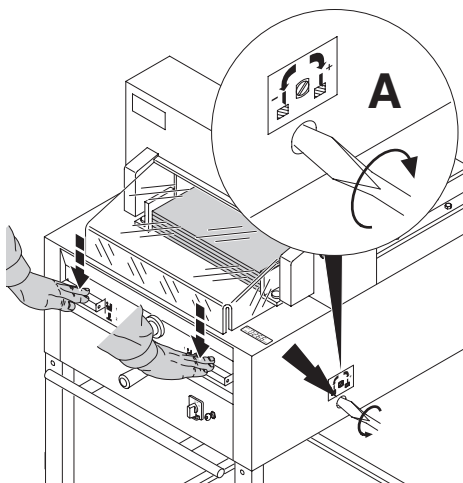
Atornillar el tornillo derecho (A) de la cuchilla.

Poner el interruptor principal en posición "1" (1.), la cuchilla se desplazará hacia arriba. Atornillar con fuerte los 5 y/o 4 tornillos de la cuchilla (2.).

**Atención! con 4815**  
**No poner el interruptor principal en "0" mientras la cuchilla suba hacia arriba. El pisón siempre ha de cubrir la cuchilla. (véase pág. 30)**

**⚠ ¡Atención! ¡Peligro de lesionarse!**

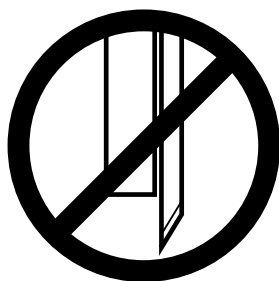
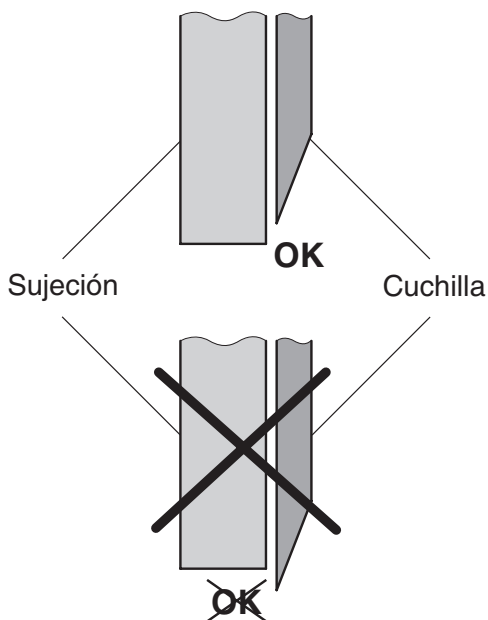
## Cambio cuchilla y cuadradillo

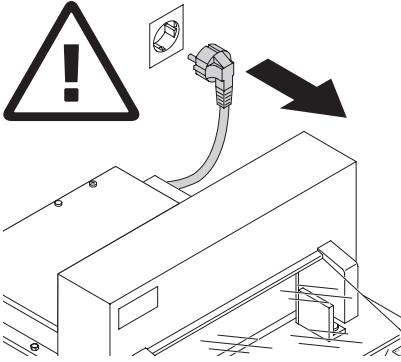


Para comprobar el buen funcionamiento de corte cortar una pila de papel. Si no se ha cortado la última hoja y/o varias hojas, girar el tornillo de ajuste de la cuchilla (A) progresivamente hacia la derecha en una cuarta parte hasta que todas las hojas se hayan cortado en su totalidad. (No colocar la cuchilla muy bajo, desgaste de la misma).

### Atención! con 4815

**⚠ ¡Advertencia! La cuchilla debe siempre estar cubierta por el pisón (ver figura de la izquierda).**





### ⚠ ¡Atención!

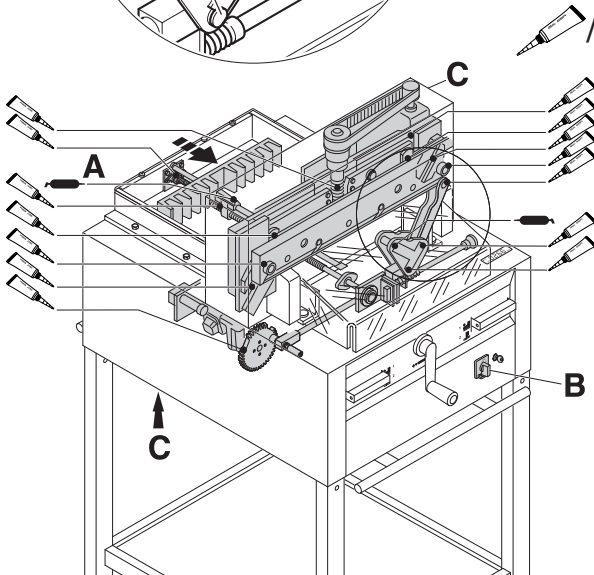
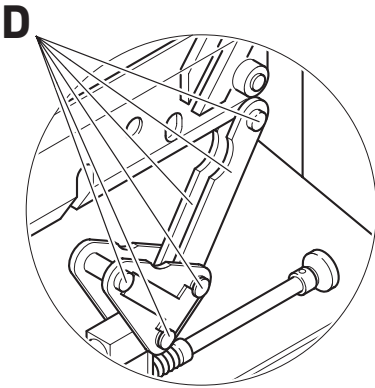
- Los trabajos de mantenimiento deben realizarse solamente por personal competente y adecuadamente instruido.
- Desconectar la máquina de la red principal antes de iniciar cualquier tipo de mantenimiento y/o retirar revestimientos.

Lubricar semanalmente la guía de la escuadra (A). Para ello, llevarla a la posición delantera. (utilizar grasa especial para máquinas de corte). Dos veces al año lubricar los restantes puntos de lubricación (véase imagen). Colocar el interruptor principal en posición "0" (B).

Retirar los revestimientos (C).

- Eliminar los restos de papel.
- Engrasar la máquina
- Comprobar que los 4 bulones y las 2 bielas no estén gastados (D). En caso de desgaste avisar al Servicio Técnico.
- Volver a montar la máquina.

Si la máquina se utiliza más de 5 horas por día el trabajo de mantenimiento deberá realizarse de forma más frecuente.

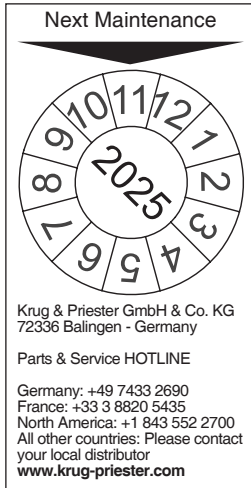


 = Puntos de engrase de la máquina.

 N.º 9000 625

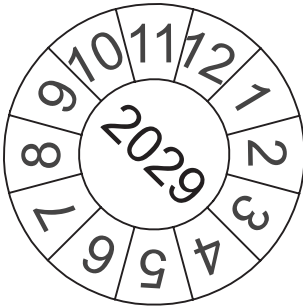
 N.º 9800 933

 N.º 9001 828



### Inspección anual

Para mantener la seguridad operacional y prevenir un desgaste prematuro, recomendamos una inspección y un mantenimiento anual de la máquina llevado a cabo por un técnico de servicio cualificado.



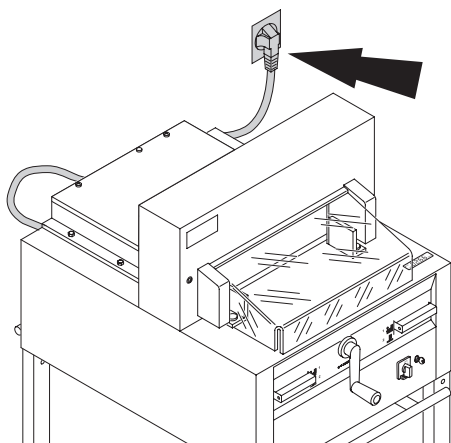
### Prueba de seguridad

Las normas de seguridad están establecidas de acuerdo con las existentes en el país donde la máquina esté funcionando. El fabricante recomienda realizar una revisión de seguridad cada 5 años por el servicio autorizado.

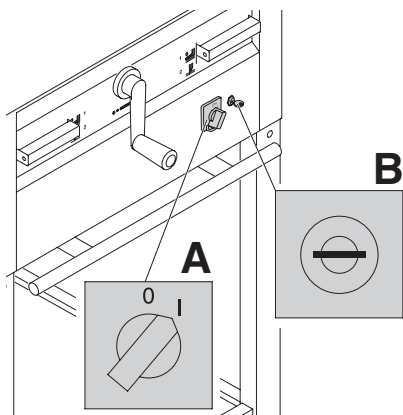




La máquina no funciona.



¿La máquina está enchufada?



¿Interruptor principal en posición "I" (**A**)?

¿Panel de control activado (**B**)?

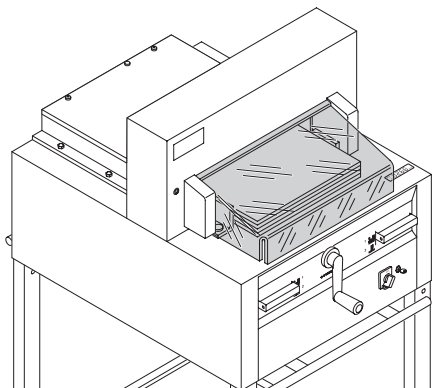
(girar la llave hacia la derecha)

Comprobar los fusibles de la instalación eléctrica.

Para el accionamiento de corte véase pág. 19 y 20.

## Posibles fallos en el funcionamiento

---

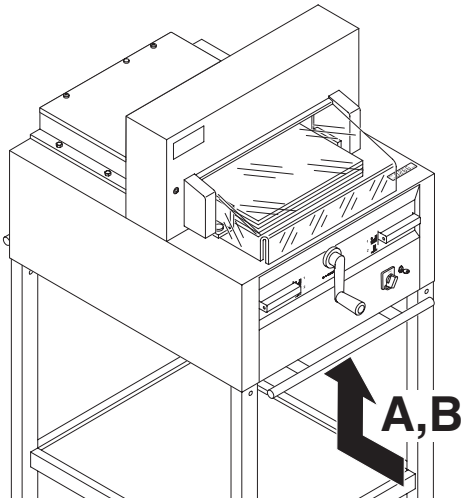


### **El corte no puede realizarse.**

- Si la tapa está abierta:  
**cerrarla**
- Si la tapa está cerrada:  
**abrir y volver a cerrarla (chequeo de seguridad).**

## Posibles fallos en el funcionamiento

---



### La máquina se apaga:

- Sobrecarga de la máquina. El interruptor de seguridad (A) salta. (Fase de enfriamiento 1 min, después volver a encender el interruptor (A)).
- Máquina bloqueada.
- Cuchilla gastada.  
Eliminar el fallo y volver a encender el interruptor (A).

### Solamente 4850

- Prensado bloqueado. El interruptor de seguridad (B) salta. Eliminar el fallo y volver a encender el interruptor (B).

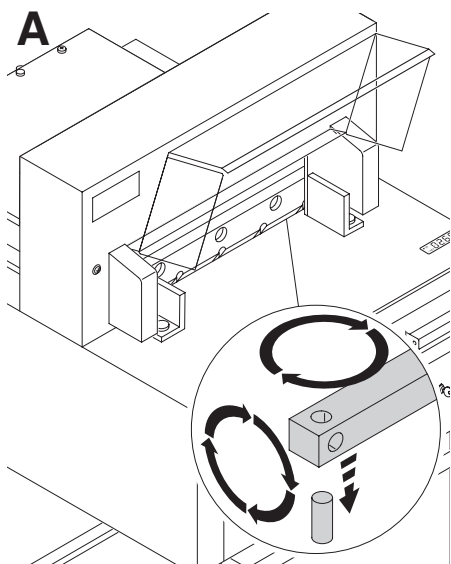
### Interruptor de seguridad para:



**A = Accionamiento de la cuchilla**

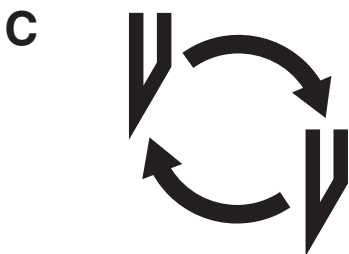
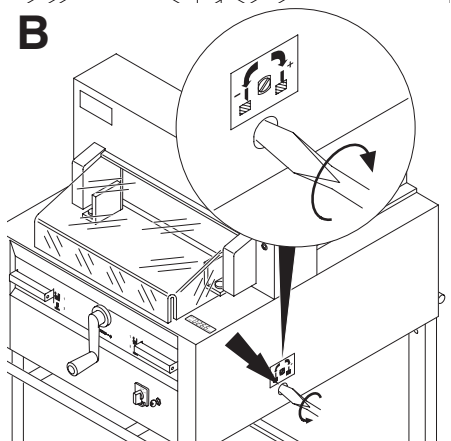
**B = Accionamiento del prensado**

## Posibles fallos en el funcionamiento



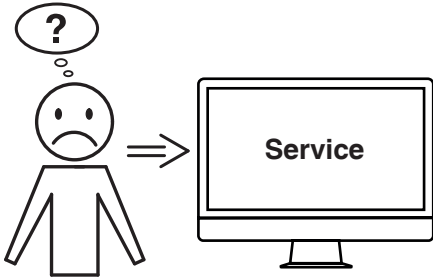
### La última hoja no queda cortada:

- Girar el cuadradillo y/o darle la vuelta (**A**).
- En caso necesario reajustar la cuchilla mediante el tornillo de ajuste (**B**). (Véase pág. 30).



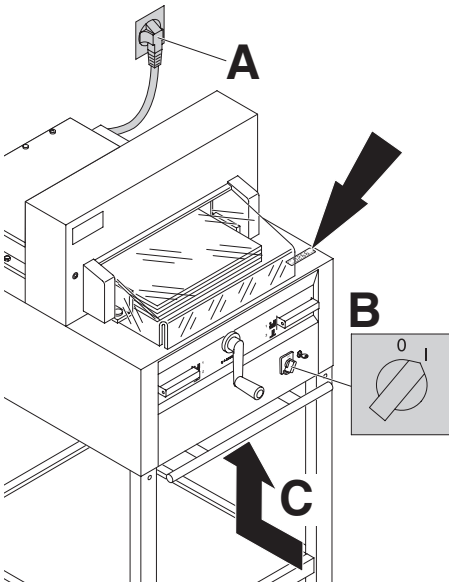
### Pobre calidad de corte o la cuchilla marca la pila de papel:

- Cambiar la cuchilla (**C**) (véase pág. 22 - 30).



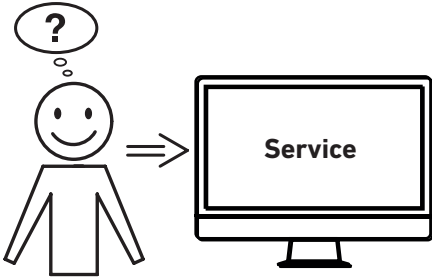
**El motor está en marcha pero la cuchilla no baja:**

- Se ha activado el sistema de seguridad. Avisar al servicio técnico.
- [www.krug-priester.com](http://www.krug-priester.com) → "servicio" [service@krug-priester.com](mailto:service@krug-priester.com)



**Pantalla digital apagada**

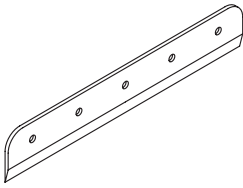
- ¿Máquina encendida? (A)
- ¿Interruptor principal en posición "I"? (B)
- Encender el interruptor de seguridad. (C).
- Comprobar los fusibles de la instalación eléctrica.



**¿Ninguna de las soluciones dadas ha resuelto su problema?**

→ Contacto: Servicio

- [www.krug-priester.com](http://www.krug-priester.com)
- [service@krug-priester.com](mailto:service@krug-priester.com)



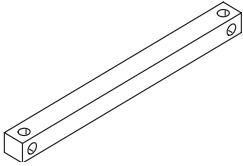
**Accesorios recomendados:**

**Cuchilla de recambio**

- No. 9000 021

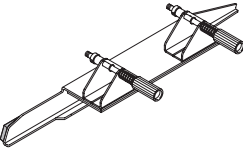
**HSS - Cuchilla de recambio**

- No. 9000 126



**6 cuadradillos**

- No. 9000 022 (rojo)
- No. 9000 303 (gris)



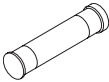
**Cambio de cuchilla <sup>1</sup>**

- No. 9000 523



**Tubo de grasa <sup>1</sup>**

- No. 9000 625



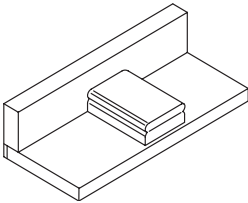
**Cartucho de grasa**

- No. 9800 933



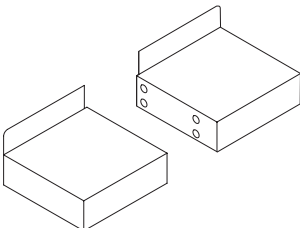
**Cepillo**

- No. 9001 828



**Transportador para el papel <sup>1</sup>**

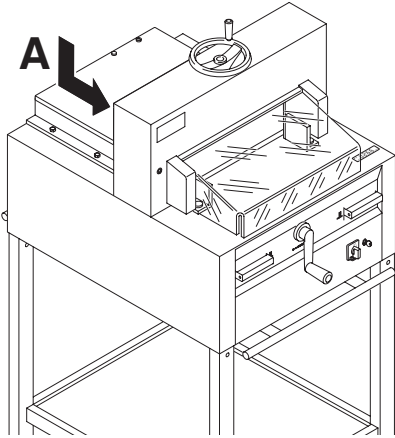
- No. 9000 521



**Mesas laterales, dechecha e izquierda**

- No. 9000 528

<sup>1</sup> Incluido en la entrega.



**Información técnica:**

- Voltaje: 230V/50Hz/1~,120V/60Hz/1~
- Capacidad de corte: 80 mm
- El nivel de sonido es 13023; < 70 dB (A)
- Corriente derivada: < 3,5mA
- Diámetro toma de red min. 1,5mm<sup>2</sup> (230V).
- Diámetro toma de red AWG 14 (15A) (120V) (4815)
- Diámetro toma de red AWG 12 (20A) (120V) (4850).

Las especificaciones técnicas exactas se pueden desprender de la placa identificativa de la máquina (A). Hay un diagrama de circuito en la caja de distribución de la máquina. Para cualquier reclamación en garantía, la máquina ha de estar provista de la placa original de identificación.

	Longitud de corte mm	Profundidad de mesa mm	Dimensiones (L X P X A) mm	Peso kg
4815	475	458	762* x 1053 x 1410	212**
4850	475	458	762* x 1053 x 1296	225***

\* con mesas laterals 1365 mm

\*\* con mesas laterals 4815 / 221 kg

\*\*\* con mesas laterals 4850 / 234 kg





I.T.E. Listed 802 D



Esta máquina está comprobada por laboratorios de seguridad independientes (GS) y cumple la normativas 2006/42/EG y 2014/30/EG.

**Información nivel de ruido:**

Nivel de ruido: < 70 db (A) según EN 13023.

Sujeto a cambio sin notificación.



La empresa Krug + Priester cuenta con las siguientes certificaciones:

- Sistema de gestión de calidad conforme a DIN EN ISO 9001
- Sistema de gestión del medioambiente conforme a DIN EN ISO 14001
- Sistema de gestión de energía conforme a DIN EN ISO 50001

## Declaración CE de conformidad

---

### Declaración CE de conformidad

- Por la presente, declaramos que la

	<b>GS-ID No.</b>	<b>UL-ID No.</b>
<b>4815</b>	<b>11481501</b>	<b>10481001</b>
<b>4850</b>	<b>11485001</b>	<b>10485001</b>

- **satisface las disposiciones pertinentes siguientes**

**2006/42/EG:**

Directiva de maquinaria EC.

**2014/30/EG:**

Directiva de compatibilidad electromagnética EMW.

**2011/65/EU, 2015/863/EU**

RoHS directiva.

- **Normas armonizadas utilizadas particularmente**

**EN 60204-1; EN 1010-1; EN 1010-3; EN 55014-1; EN 55014-2;  
EN 61000-3-2; EN 61000-3-3; EN ISO 12100; EN 61496-1; EN 61496-2;  
EN ISO 13857; EN ISO 11204; EN 13023; EN ISO 13849-1;  
BS EN 60204-1; BS EN 1010-1; BS EN 1010-3; BS EN 55014-1; BS EN 55014-2;  
BS EN 61000-3-2; BS EN 61000-3-3; BS EN ISO 12100;  
BS EN ISO 13857; BS EN ISO 11204; BS EN 13023; BS EN ISO 13849-1**

10.02.2022

Fecha

Representante autorizado para documentación técnica



Krug & Priester GmbH & Co. KG  
Simon-Schweitzer-Str. 34  
D-72336 Balingen (Germany)

Daniel Priester  
- Gerente -

