

IDEAL 4815



IDEAL 4850



Inhoudsopgave

| | |
|---|-----------|
| Veiligheidsvoorschriften | 3 |
| Doelmatig gebruik | 4 |
| Installatie | 10 |
| Inbedrijfstelling | 13 |
| Bediening / Bedieningselementen | 15 |
| Vervangen van het mes en de snijlat | 22 |
| Onderhoud | 31 |
| Jaarlijkse inspectie / Veiligheidscontrole | 32 |
| Mogelijke storingen | 33 |
| Toebehoren | 39 |
| Technische gegevens | 40 |
| EG-verklaring van overeenstemming | 43 |

Veiligheidsvoorschriften



Leest u voor de ingebruik name van het apparaat a.u.b. deze gebruiksaanwijzing goed door en neemt u de veiligheidsinstructies n acht. De gebruiksaanwijzing en de veiligheids-voorschriften moeten altijd binnen handbereik zijn.



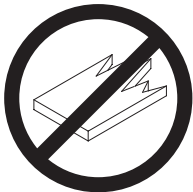
Geen bediening door kinderen!



Niet met de handen onder het mes komen!



Laat nooit de messen alleen achter.
Transporteer de messen niet zonder de houten bescherming (zie pagina 25 en 27).
⚠ Waarschuwing! Opgelet voor ongevallen!



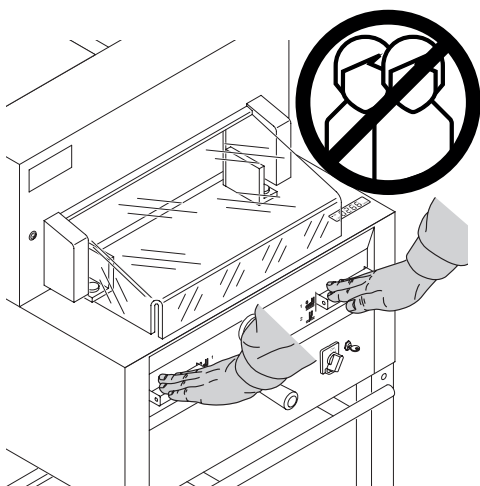
Snij geen harde materialen of materiaal dat kan splinteren!



Gebruik in de buurt van de snijmachine geen spuitbussen met ontvlambare stoffen!



Gebruik geen ontvlambare reinigingsmiddelen.



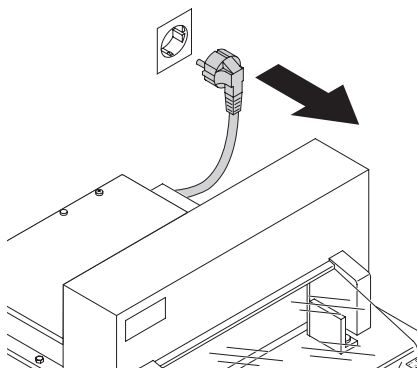
Doelmatig gebruik

De machine dient om stapels papier op maat te snijden.

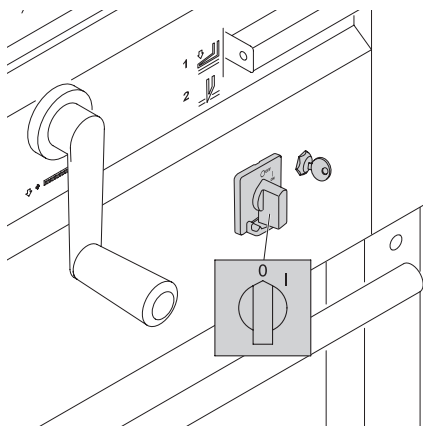
De machine kan slechts door één persoon worden bediend!

⚠ Attentie! Nietjes en dergelijke kunnen het snijmes beschadigen.

Veiligheidsvoorschriften

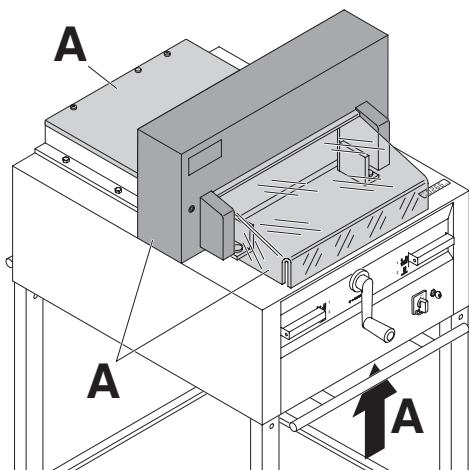


Voor servicewerkzaamheden en verwijderen van de kast, stekker eruit trekken!

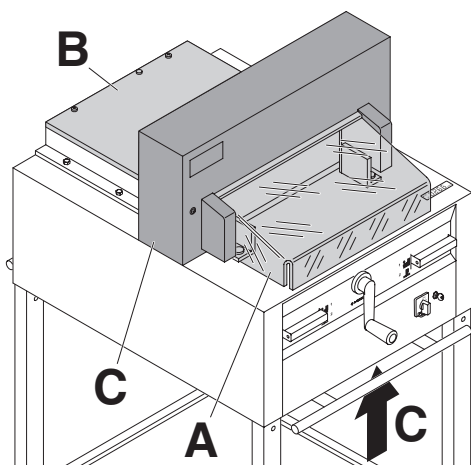


Vervang mes en snijlatten alleen als de hoofdschakelaar is uitgeschakeld!

Veiligheidsvoorschriften

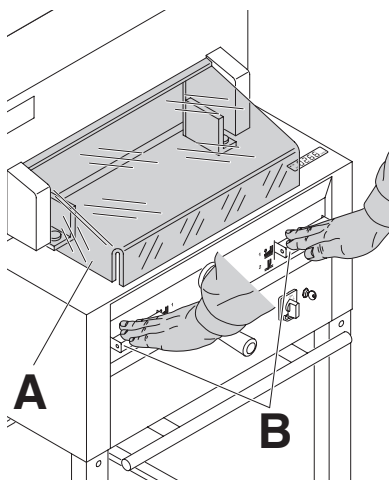


Alle onderdelen van de machine die gevaar kunnen opleveren voor de gebruiker zijn door middel van beschermkappen afgedekt! (A)

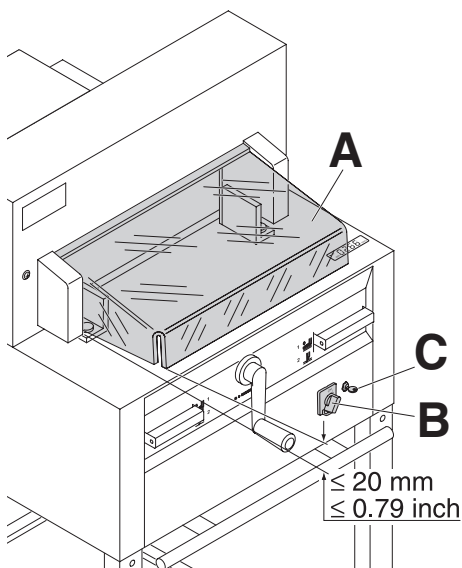


Het werken met de machine zonder veiligheidsvoorzieningen, beschermkap voor (A), vaste achterklep achter (B), en plaatwerk (C) is verboden.

Veiligheidsvoorschriften



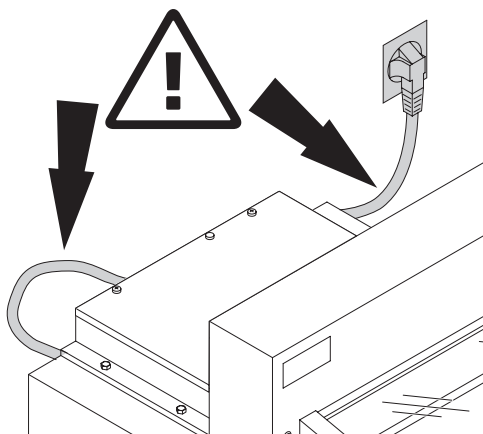
De snijbeweging van het snijmes is door een beschermkap (A) en een tweehandsbediening (B) volledig beveiligd!



Vóór gebruik van de machine na het vervangen van het mes dienen de automatische uitschakelfuncties van de beschermkap (A), (is juist als ruimte tussen tafel en klep < 20 mm bedraagt) hoofdschakelaar (B) en het bedieningspaneel (C) gecontroleerd te worden!

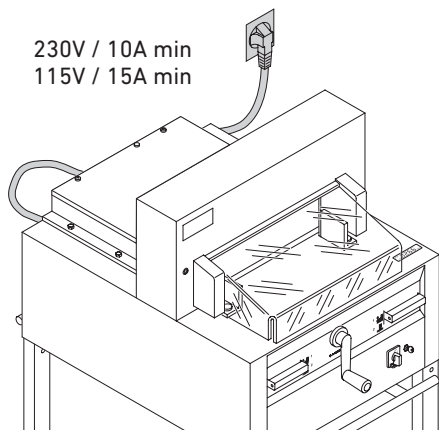
Veiligheidsvoorschriften

Netkabels beschermen tegen hitte, olie en scherpe randen!

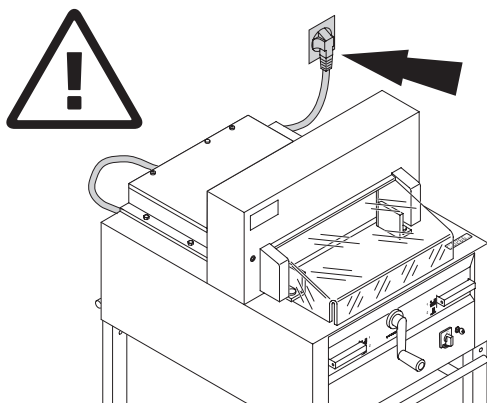


Afzekeren vereist!

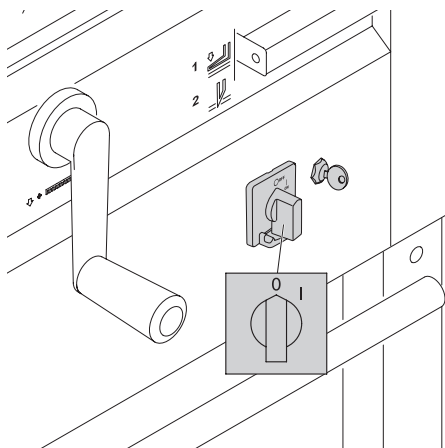
230V / 10A min
115V / 15A min



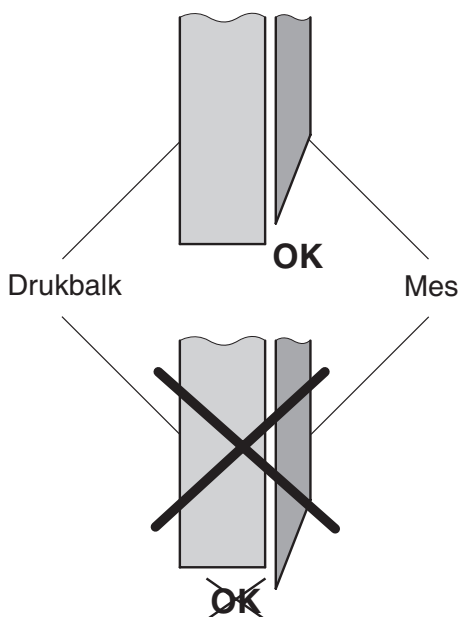
Zorg voor een vrije toegang bij het stopcontact!



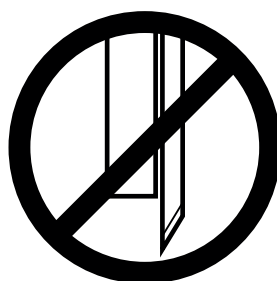
Veiligheidsvoorschriften



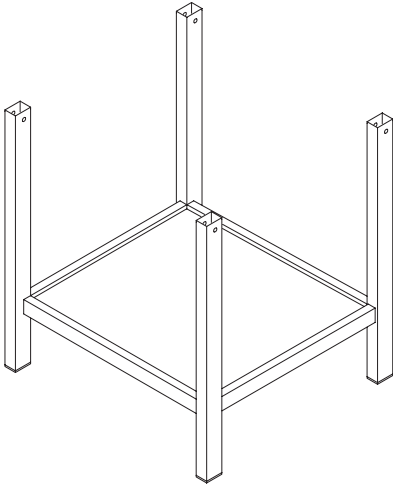
Indien de machine langere tijd niet wordt gebruikt: uitschakelen.
(Hoofdschakelaar op "0").



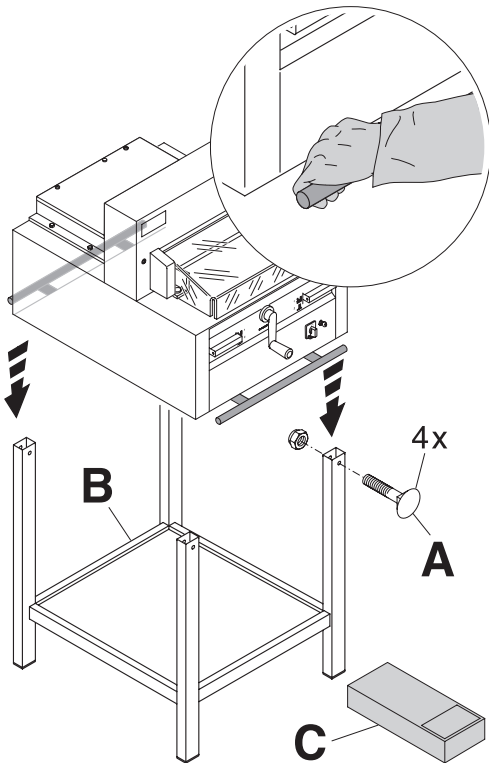
⚠ Waarschuwing!
Het mes moet steeds door de drukbalk afgedekt worden.



Installatie



Verwijder de stand van de houten pallet.

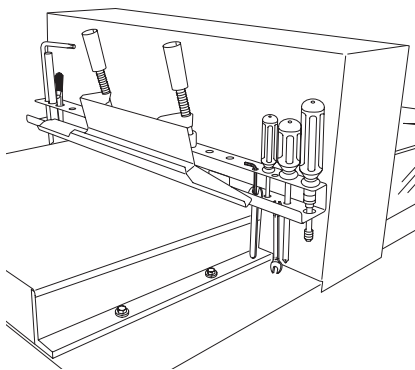


4 sterke mensen zijn nodig om de machine van de houten pallet te heffen en op de stand te plaatsen.

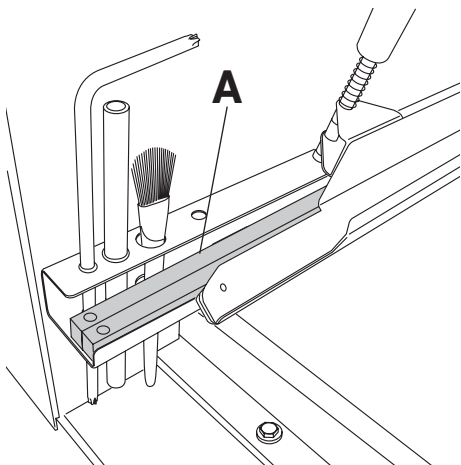
Beveilig met 4 schroeven (A).

Bevestig de metalen ondertafel (B) op de stand. (Gereedschap, schroeven e.d. vindt u in de bijgeleverde gereedschapset (C)).

Installatie

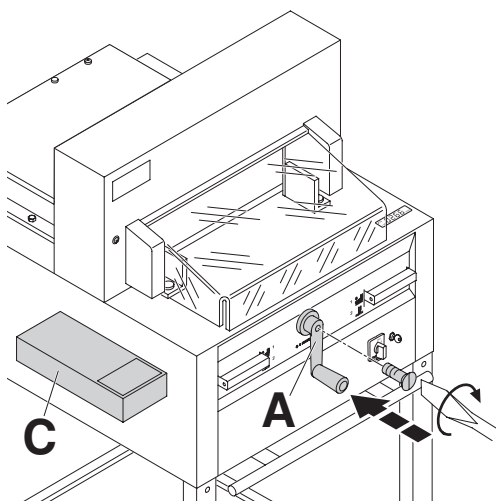


Het gereedschap kan opnieuw in de gereedschapshouder geplaatst.

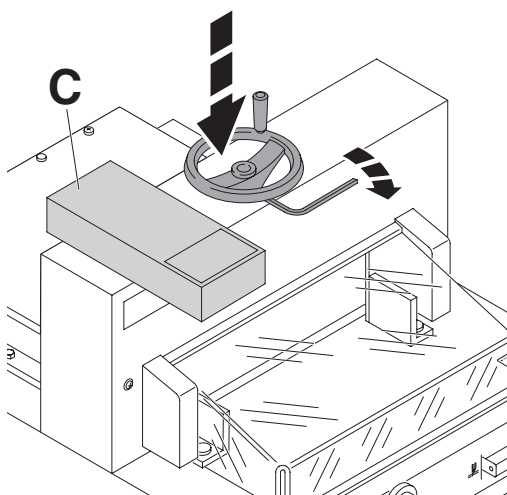


Snijlatten (A) kunnen in de gereedschapshouder worden geplaatst.

Installatie



Slinger (A) vastschroeven. Deze delen bevinden zich in gereedschapset.

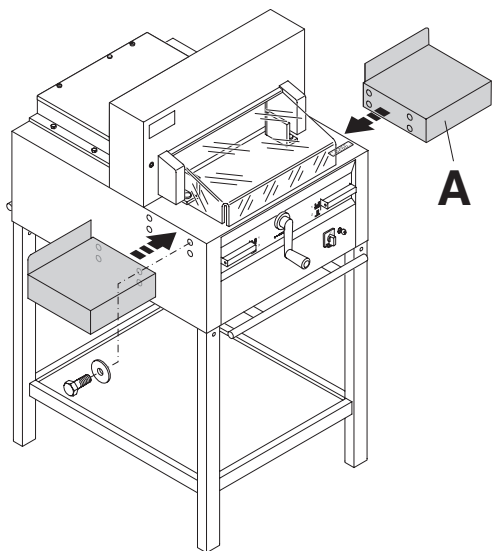


Alleen bij 4815

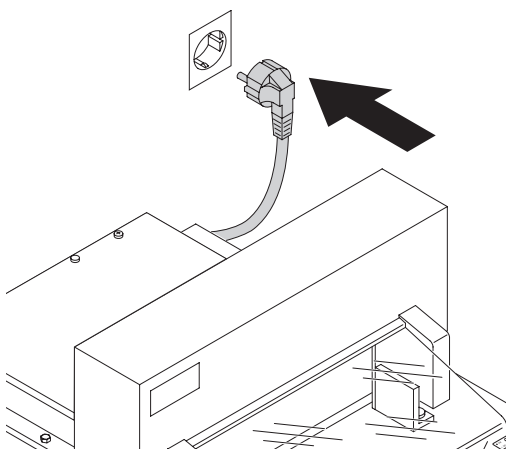
Bevestig het bijgeleverde handwiel voor de drukbalk.

(Gereedschap, schroeven e.d. vindt u in de bijgeleverde gereedschapset (C)).

Installatie / Inbedrijfstelling



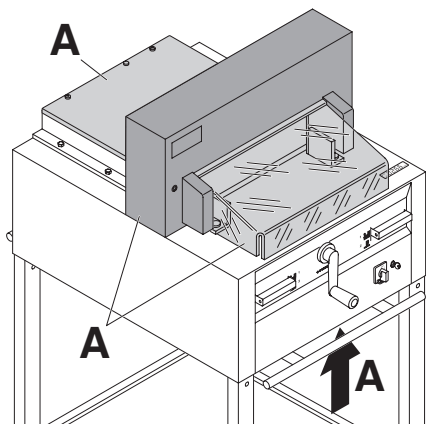
Als accessoire zijn twee zijtafels (A) links en rechts leverbaar (optie) (No. 9000 528).



Inbedrijfstelling

Steek de stekker in het stopcontact.
De machine moet direct aan het stopcontact worden aangesloten.

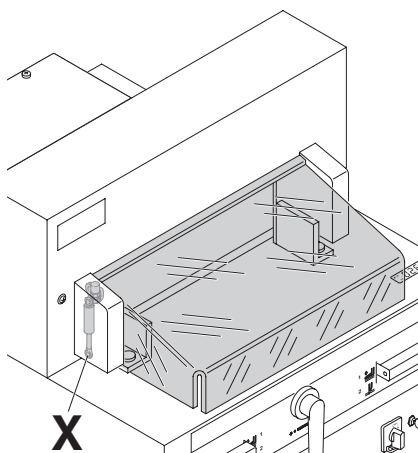
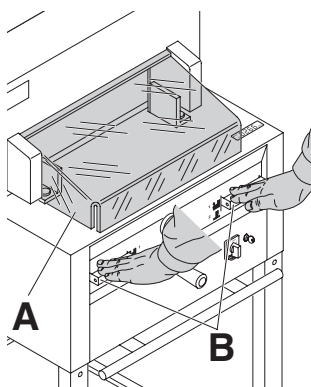
Inbedrijfstelling

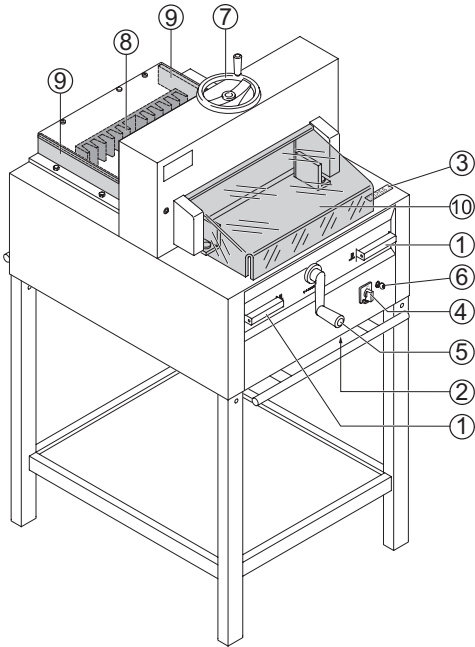


Er mag slechts met de machine worden gewerkt als de gebruiksaanwijzing en de veiligheidsvoorschriften geheel duidelijk zijn. Gelieve de veiligheidsinstructies en beveiligingen volledig te controleren voor de ingebruikname.

- Alle beschermkappen moeten zijn gemonteerd (**A**).
- Beveiliging voor het snijden op werking controleren. De snijbeweging mag alleen bij gesloten klep en bij gelijktijdige bediening van de knoppen functioneren (**B**).
- Indien de beschermkap vooraan vanzelf sluit dient de gasveer (**X**) te worden vervangen.

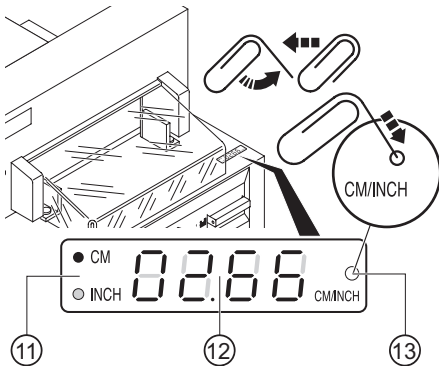
Het wordt aanbevolen de uitgevoerde controles in een handboek bij te houden.





Bedieningselementen

- ① - Handelsvooraandruk (Alleen bij 4850) en snijden
- ② - Veiligheidszekering i.g.v. overbelasting
Mes 4815
Mes, drukbalk, 4850
- ③ - Maatdisplay (cm of inch)
- ④ - Hoofdschakelaar
- ⑤ - Slinger voor instellen van achteraanleg
- ⑥ - Sleutel-schakelaar
- ⑦ - Aandrukken (Alleen bij 4815)
- ⑧ - Achteraanleg
- ⑨ - Zijaanleg links of rechts
- ⑩ - Beschermkap
- ⑪ - Schaalverdeling is in cm/inch
- ⑫ - Maatdisplay (EP, cm of inch)
- ⑬ - Omschakelen cm - inch



⚠ Attentie!

Controleer nauwkeurig of u de juiste maten en informatie (cm of inch) instelt. Voor informatie hieromtrent zie afbeelding links.

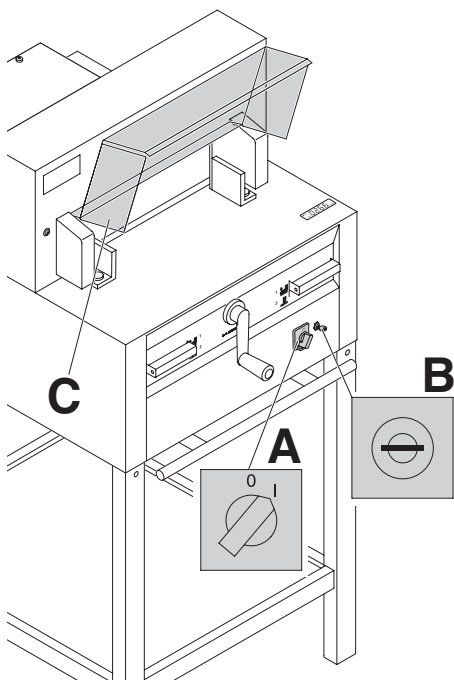
Snijden

⚠ Attentie!

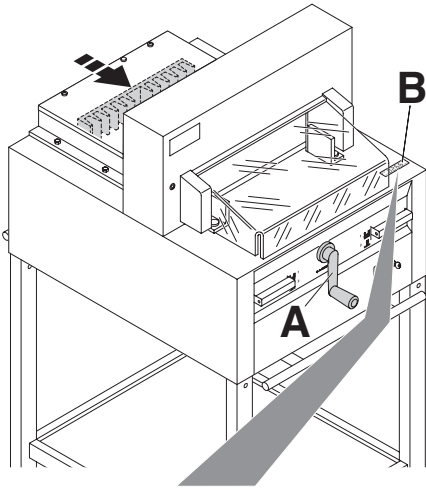
- Om de stapel te draaien dient de achteraanleg eerst naar voren te worden verplaatst.
- Beëindig de opwaartse beweging van de drukbalk niet door instructies te wijzigen.
- Beschermkap ⑩ sluiten.
- Het mes moet steeds bovenaan blijven en door de drukbalk afgedekt zijn. Raak het mes nooit aan. (Zie veiligheidsinstructies p.30)


⚠ Opgelet voor ongelukken.

Bediening



Hoofdschakelaar ④ op positie "I" (A)
sleutel ⑥ naar rechts draaien (B).
Kap openen ⑩ (C).
De machine is gebruiksklaar.



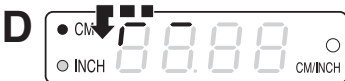
De maatinstelling van de achteraanleg gaat met de slinger (A) Het draai richting symbool  in de display (B) beweegt zich rechtsom, zie afbeelding (C). Draai nu de slinger rechtsom tot er een maat op de display komt, zie afbeelding (E). Het referentiepunt is nu bereikt. De snijmaat kan nu met de slinger ingesteld worden.

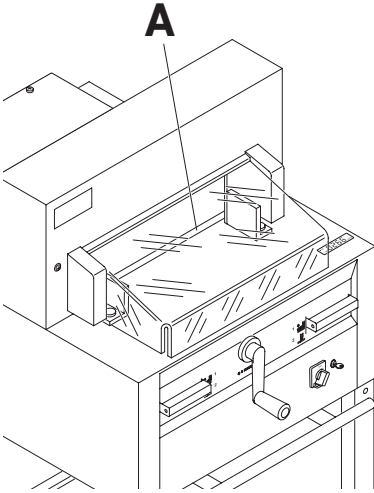
Als de achteraanleg voorin staat beweegt het draai richting symbool  naar links, zie afbeelding (D). Draai nu de slinger naar links tot op de display het symbool  van richting veranderd. Draai nu rechtsom tot er een maat in de display komt, zie afbeelding (E). Het referentiepunt is nu bereikt. De snijmaat kan nu met de slinger ingesteld worden. Gewenste maat altijd vanaf de achterzijde instellen.

De maat verschijnt in het display (cm of inch) (B).

Wenk!

Wanneer de machine wordt uitgeschakeld met de sleutel schakelaar ⑥ (hoofdschakelaar ④ is ingeschakeld), moet het referentiepunt niet meer worden benaderd.

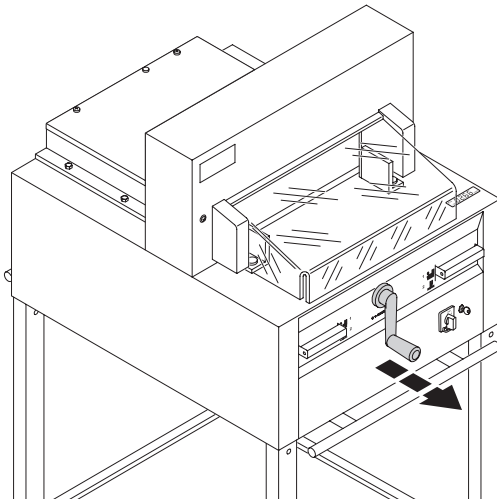




Snijden volgens markering

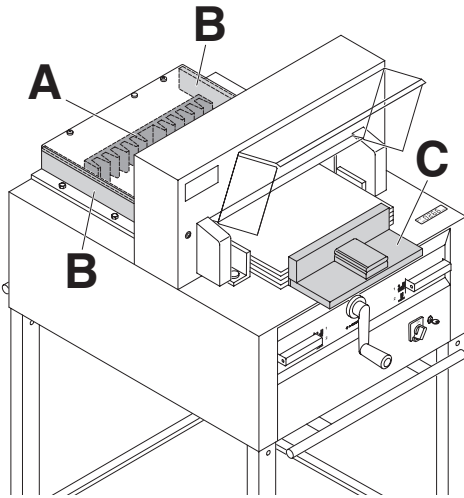
Snede-indicatie door optische lichtstraal (A). Het mes snijdt aan de voorste rand van de lichtstraal. Gebruik dit alleen wanneer geen exacte maat gesneden hoeft te worden.

- Stel de achteraanleg in met behulp van de slinger ⑤.
- Plaats het papier op de tafel en duw het met behulp van de papierstoter tegen de achteraanleg ⑧ en linkse zijaanleg ⑨.
- Met de slinger ⑤ naar rechts draaien tot de markering op het te snijden papier zich onder de optische lichtstraal bevindt.



Door het uittrekken van de slinger komt deze vrij te hangen, waardoor de maatinstelling niet per ongeluk kan veranderen.

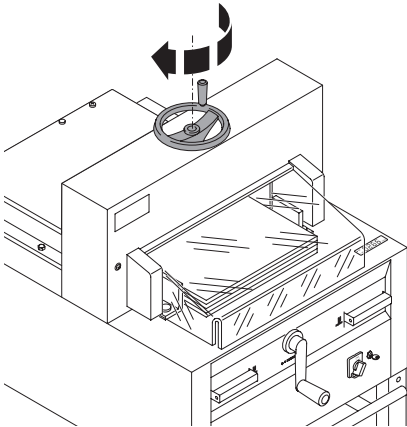
Bediening



De stapel papier kan tegen de achteraanslag (A) en tegen de linker of rechter zijaanslag (B) worden gelegd.

Gebruik de meegeleverde stapelhoek (C) om de stapel papier te verschuiven.

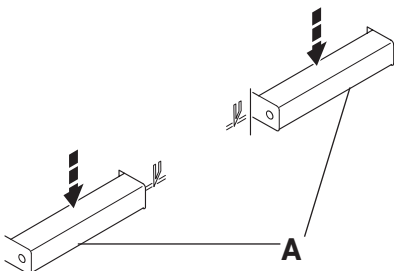
Aanwijzing: leg de stapel papier telkens voor het snijden met de stapelhoek tegen de achteraanslag.



4815

Hef de papier aandruk op door aan het handwiel te draaien.

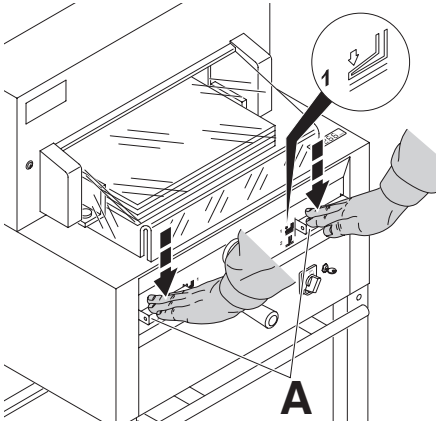
Haal de drukbalk naar beneden vooraleer te snijden door het handwiel naar rechts te draaien. Versterk de positie door een lichte ruk.



4815

Snijden:

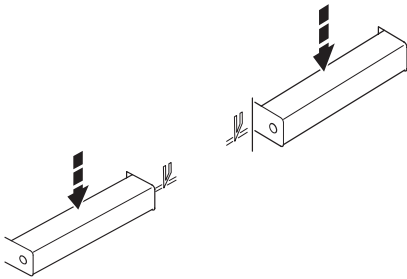
Druk de beide handels(A) tegelijkertijd in en houd ze ingedrukt tot het snijden is beëindigd.



4850

Bij het snijden beweegt de drukbalk automatisch.

Het papier kan ook op voorhand aangedrukt worden. Aandrukken en snijden starten door de handels (A) op de voortafel in te drukken.



4850

De handel heeft 2 schakelmogelijkheden:

1. Vooruit aandrukken instellen
2. Automatisch klemmen en snijden

4850

Schakelaar stand 1



= Vooraandruk
Druk beide handels naar beneden voor stap 1



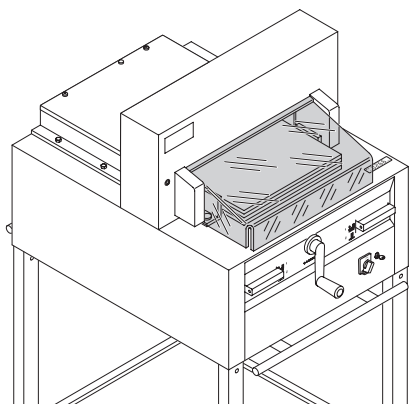
= Vooraandruk opheffen
Druk een van de handels volledig naar beneden

Schakelaar stand 2

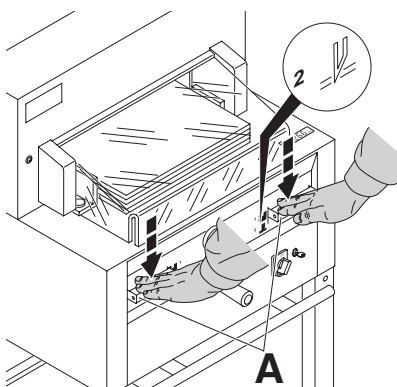


= Snijden met automatische papieraandruk
Druk beide handels naar beneden voor stap 2

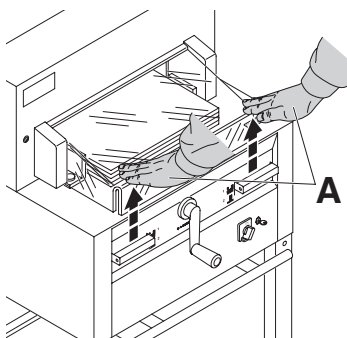
Bediening



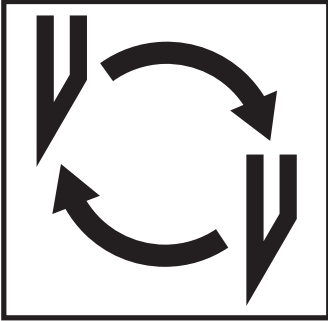
Beschermkap sluiten.



Snijden:
Druk de beide toetsen (A) tegelijkertijd in en houd ze ingedrukt tot het snijden is beëindigd.



Beëindigen of onderbreken van het snijden:
Laat één of beide druktoetsen (A) los.



Indien de kwaliteit van het snijden te wensen overlaat:

- snijdiepte nakijken (zie p. 30)
- snijlat nakijken (zie p. 26)
- mes vervangen of laten slijpen (zie p. 22 - 30)

Indien het mes een hoogte heeft van 83 mm / 3,25 inch kan het niet meer geslepen worden. Het mes moet worden vervangen.

Messen mogen enkel geslepen worden door een gekwalificeerde leverancier of door de fabrikant Krug & Priester, D-72336 Balingen.

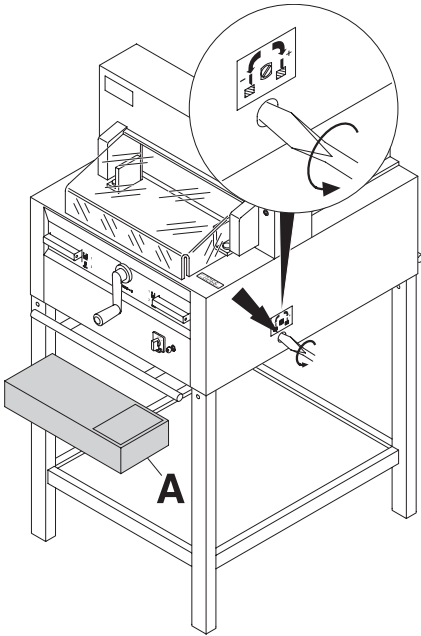
⚠ Waarschuwing! Opgelet voor ongelukken!

Hes mes is extreem scherp!

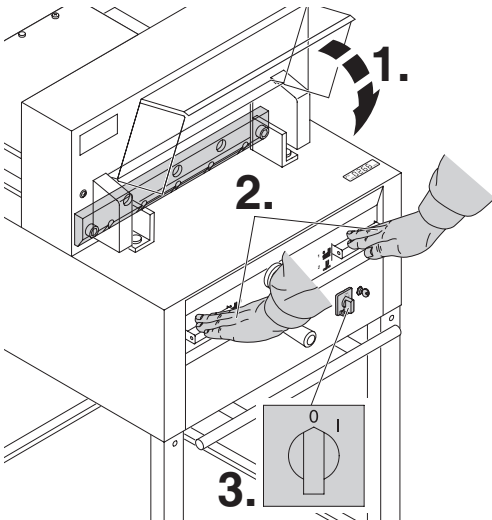
Demonteer of vervoer de messen niet zonder houten mesbeschermer!!

Het vervangen van de messen mag enkel toegestaan worden aan hiervoor opgeleid personeel.

Vervangen van het mes en de snijlat

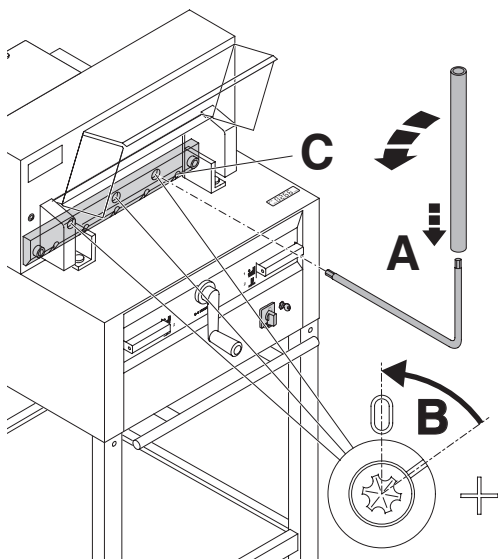


Draai de verstelschroef van het mes zo ver mogelijk naar links (schroevendraaier in gereedschapset (A)).



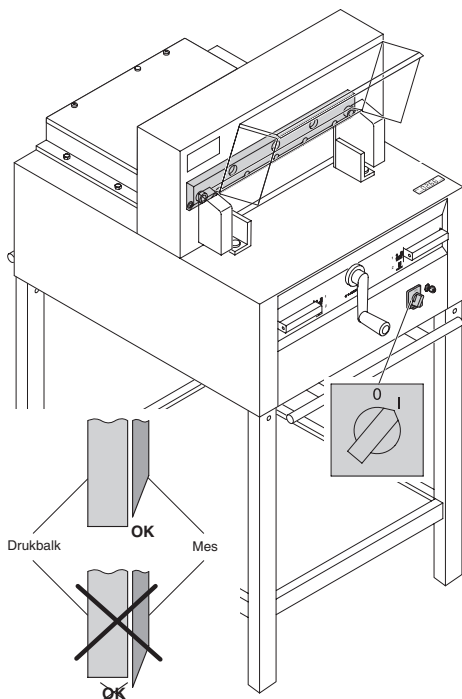
Beschermkap vooraan sluiten (1.).
Mes naar beneden bewegen (2.) door het snijden in werking te zetten en één van beide handels ingedrukt te houden. Dan de hoofdschakelaar (3.) uitzetten.

Vervangen van het mes en de snijlat



De 3 nu zichtbare 'exenter' schroeven met de speciale sleutel en verlengbuis (A) (in gereedschapset) tegen de wijzers van de klok in naar "0" draaien (B).

Maak de rechter messchroeven los (C).



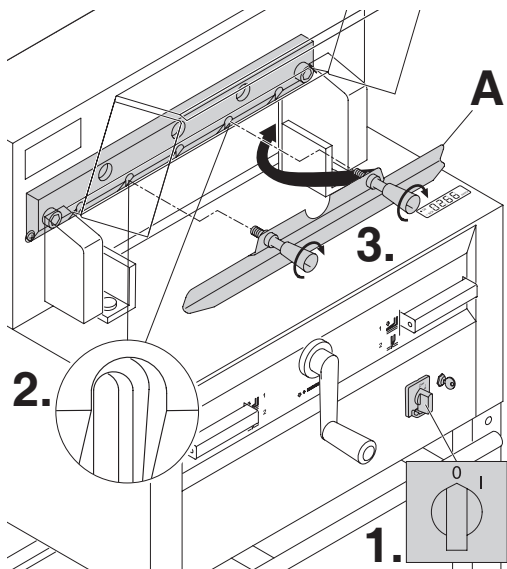
Neem de speciale sleutel weg en zet de hoofdschakelaar uit tot het mes terug in de oorspronkelijke positie komt.

Zet nooit de hoofdschakelaar op "0" terwijl het mes opwaarts beweegt!
De drukbalk moet steeds het mes afdekken!

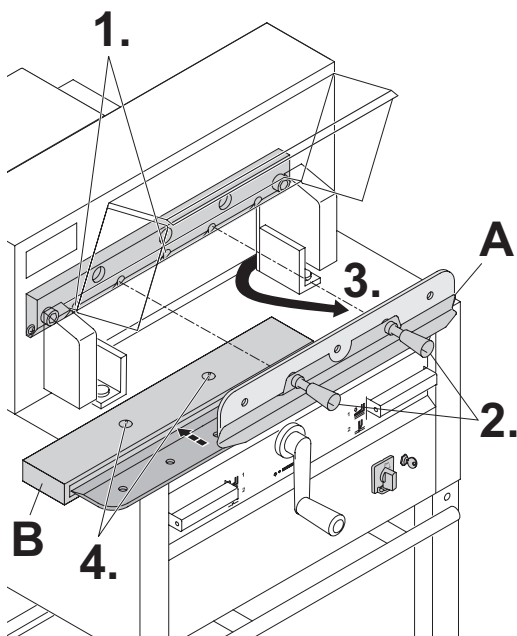
⚠ Waarschuwing!

⚠ Opgeliet voor ongelukken!

Vervangen van het mes en de snijlat

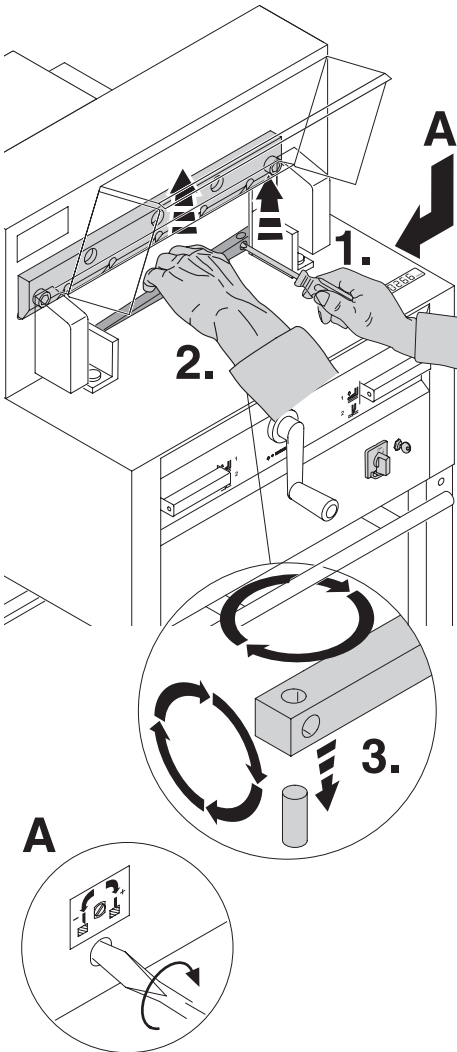


Hoofdschakelaar in positie "0" (1.). Haal de twee messchroeven uit de ovale gaten (2.). Plaats het mesvervangset (A) en maak het vast aan het mes (3.).



Neem de 2 messchroeven weg (1.) maak de grijpers (2.) van het mesvervangset (A) voorzichtig los en haal het mes zachtjes neerwaarts uit de machine (3.). Plaats het mes in de houten mesbeschermer (B) en schroef het geheel goed vast (4.).

Vervangen van het mes en de snijlat



Neem de snijlat met behulp van een kleine schroevendraaier uit de gleuf. Draai, keer of vervang ze. (de snijlat kan 8 x gekeerd worden).

Vervangen van snijlat (zonder mesvervangng).

- Draai de mesverstelschroef (A) zover mogelijk naar links. (zoniet zal de eerste snit te diep in de snijlat dringen).
- Neem de snijlat weg volgens de tekening links bovenaan.
- Draai de snijlat (de niet-gebruikte kant moet tegen het mes komen te liggen) en plaats ze in de gleuf.

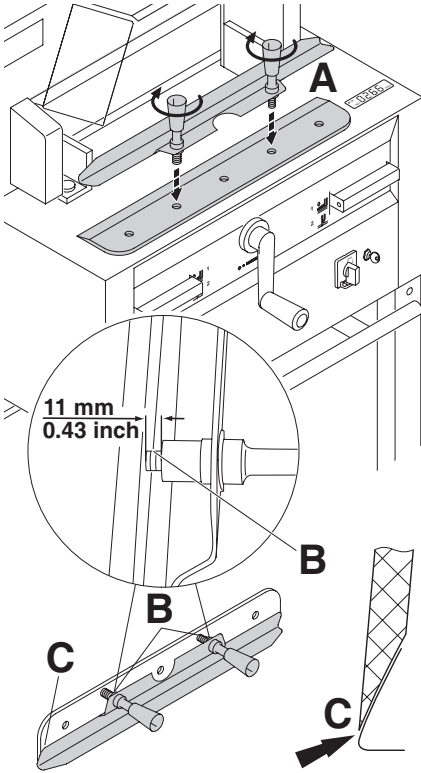
⚠ **Waarschuwing!**

⚠ **Opgelet voor ongelukken!**

Snijtest na het vervangen van de snijlat (zonder mesvervangng).

- Plaats het papier op de tafel en snij
- Als het laatste vel papier niet gesneden is over heel de lengte draai dan de mesverstelschroef (A) ¼ draai naar rechts.
- Herhaal dit zolang het laatste vel niet over de gehele lengte gesneden is.

Vervangen van het mes en de snijlat

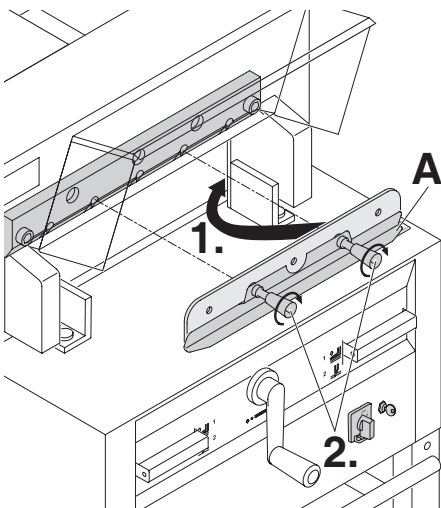


Neem het nieuwe of geslepen mes voorzichtig uit de houten mesbeschermer en schroef het in het mesvervangset (A)

- Opgelet! Een afstand van 11 mm of 1.43 inch in acht houden (B)
- Bedek het mes (C)

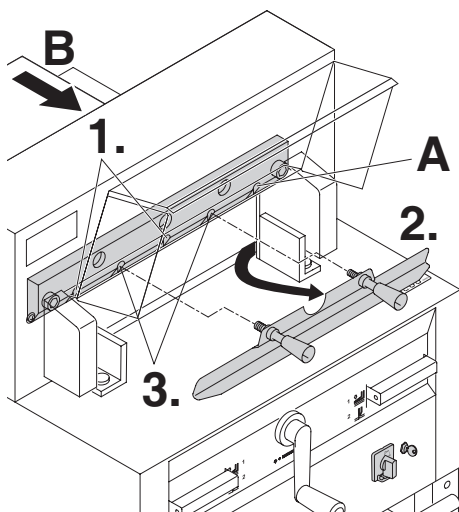
⚠ **Waarschuwing!**

⚠ **Opgelet voor ongelukken!**

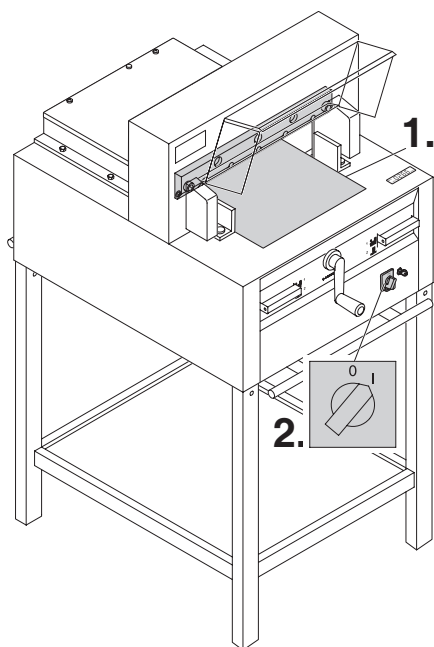


Het nieuwe mes met het mesvervangset (A) erop geschroefd helemaal naar boven in de meshouder (1.) schuiven en daar vastdraaien (2.).

Vervangen van het mes en de snijlat

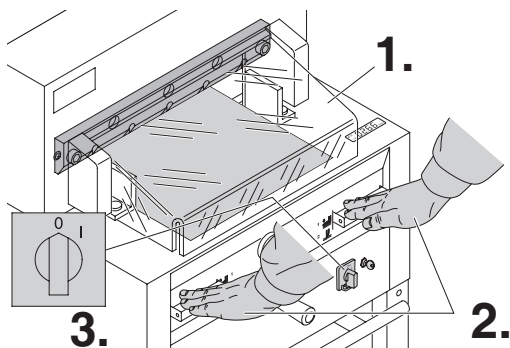


Lichtjes 2 van de 5 messchroeven vastdraaien (1.). Het mesvervangset wegnemen (2.). Lichtjes de resterende messchroeven vastdraaien (3.). De rechtermesschroef lichtjes vastdraaien wanneer het mes beneden is (A).

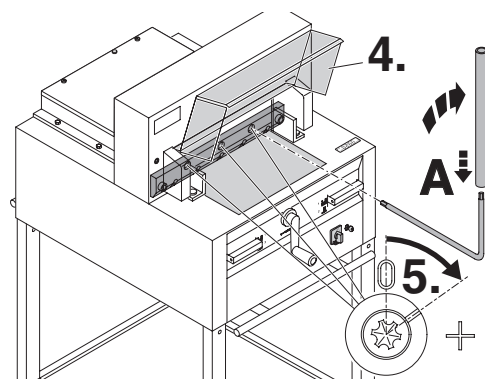


Alle gereedschap verwijderen en papier over de gehele breedte van het snijbereik leggen (1.). Hoofdschakelaar terug naar positie "I" brengen (2.)

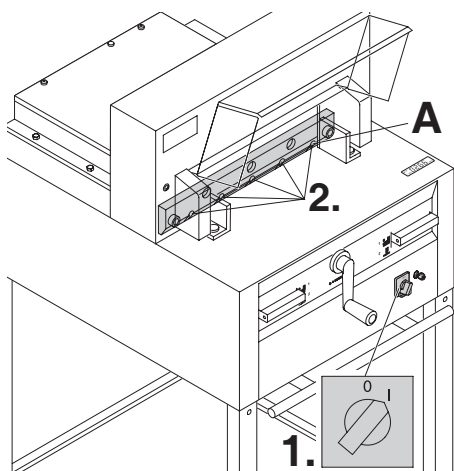
Vervangen van het mes en de snijlat



Beschermkap vooraan sluiten (1.). Mes naar beneden halen door gelijktijdig op beide snijtoetsen te drukken (2.). Hou een van beide toetsen ingedrukt en draai de hoofdschakelaar naar "0" (3.).



Open de beschermkap vooraan (4.). Met de speciale sleutel (A) de 3 'exenter' schroeven naar onderen draaien tot het papier over heel de lengte is doorgesneden (5.) (hierbij moet het mes parallel blijven en niet te diep in de snijlat dringen).



Rechtermesschroef (A) vastdraaien
Hoofdschakelaar naar positie "I" brengen (1.).
Het mes verplaatst zich opwaarts. Alle messchroeven vastdraaien (2.).

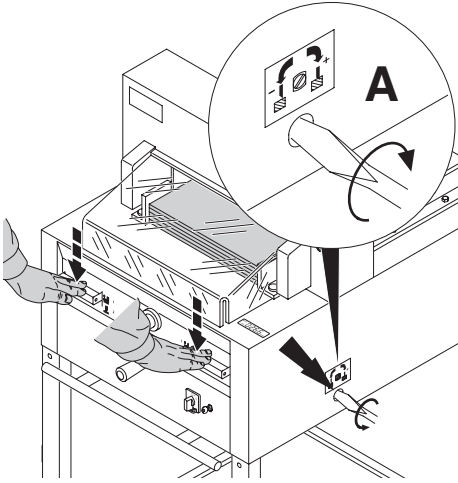
Zet nooit de hoofdschakelaar op "0" terwijl het mes opwaarts beweegt!

De drukbalk moet steeds het mes afdekken! (zie p. 30)

⚠ Waarschuwing!

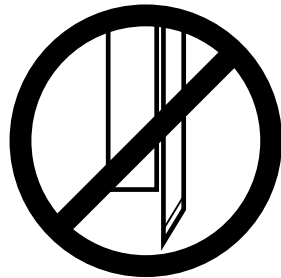
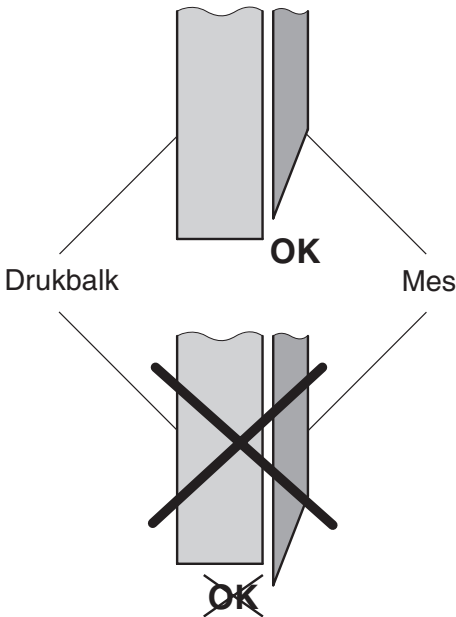
⚠ Opgelet voor ongelukken!

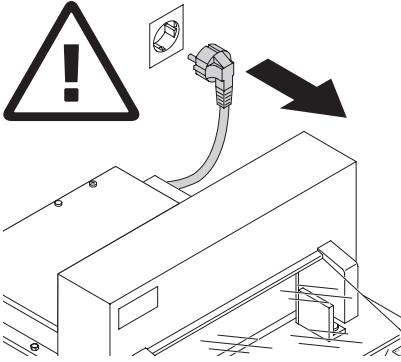
Vervangen van het mes en de snijlat



Voer een snijtest uit. Als het laatste vel of vellen papier niet gesneden zijn over heel de lengte, draai dan de mesverstelschroef (A) $\frac{1}{4}$ draai naar rechts. Herhaal dit zolang het laatste vel niet over de gehele lengte gesneden is. Laat het mes niet te diep snijden (wordt sneller bot).

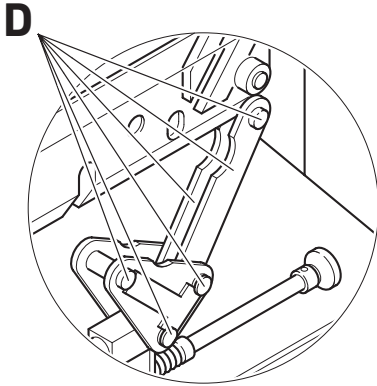
⚠ Waarschuwing!
Het mes moet steeds door de drukbalk afgedekt worden (zie afbeelding hieronder).





Het onderhoud mag alleen door bekwaam en opgeleid personeel worden verricht.

⚠ Waarschuwing!
Voor servicewerkzaamheden en verwijderen van de kap stekker eruit trekken.





Smeer wekelijks de achteraanlegaandrijving (A). Breng hiervoor de achteraanleg zo ver mogelijk naar voor (gebruik speciaal vet voor slijpmachines).

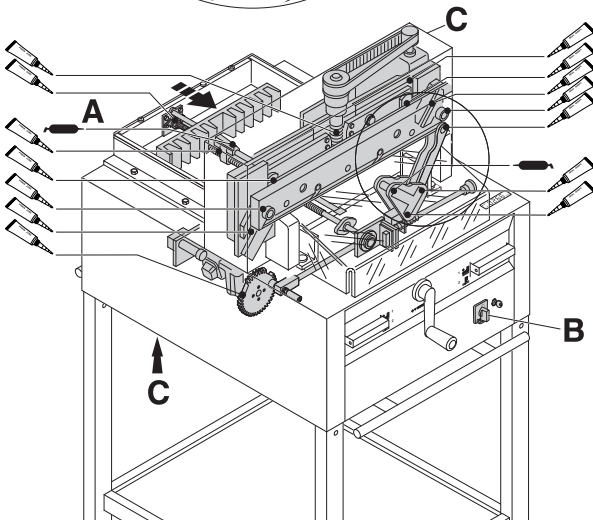
Smeer de andere onderdelen tweemaal per jaar (zie afbeelding). Breng hiervoor de hoofdschakelaar naar positie "0" (B) en neem het paneel weg (C).


(Het gereedschap vindt u in de gereedschapset).

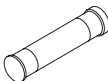
- Neem de papierresten weg.
- Smeer de machine.
- Kijk de eventuele slijtage van de 4 moeren en de 2 drukstangen na (D). Indien nodig, verwittig de klantendienst.
- Monteer de machine.


Wanneer de machine meer dan 5 uur per dag gebruikt wordt, dient het onderhoud vaker te gebeuren.

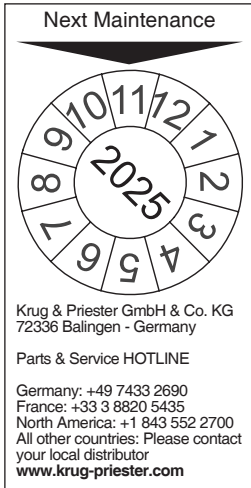
 /  = Smeerpunten op de machine.



 Nr. 9000 625

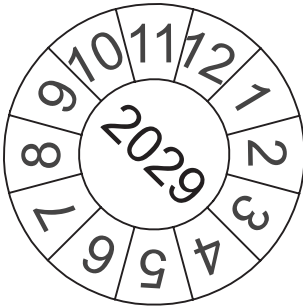
 Nr. 9800 933

 Nr. 9001 828



Jaarlijkse inspectie

Om de bedrijfszekerheid te waarborgen en voortijdige slijtage te voorkomen, adviseren wij de machine jaarlijks door een gekwalificeerde technicus te laten controleren en onderhouden.



Veiligheidskeuring

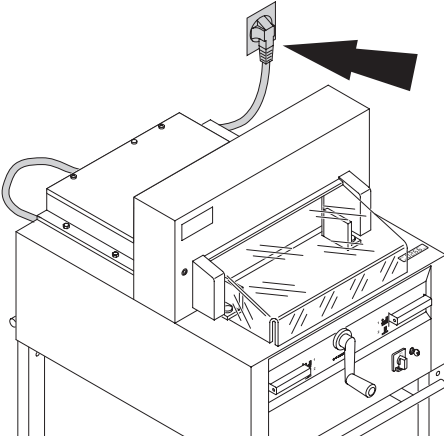
De veiligheidsvoorschriften zijn van toepassing voor het land waarin de snijmachine gebruikt wordt.

De producent beveelt een 5-jaarlijkse veiligheidskeuring aan, uitgevoerd door een geautoriseerde keuringsinstantie.

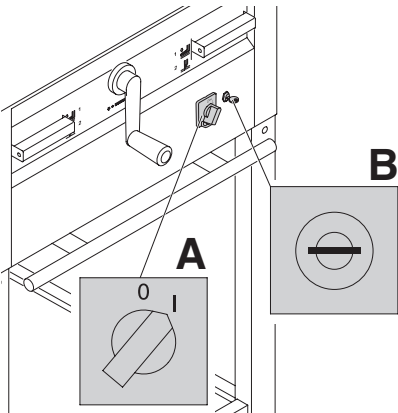


De machine werkt niet!

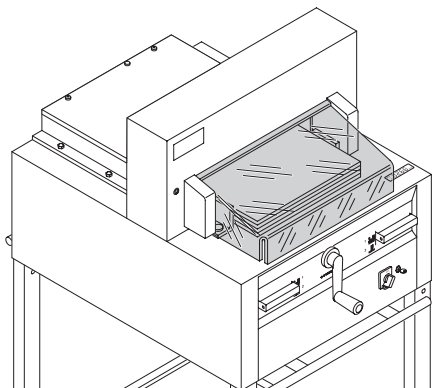
Zit de stekker in het stopcontact?



Hoofdschakelaar in positie "I"? **(A)**
Controlesysteem ingeschakeld? **(B)** (sleutel
naar rechts draaien)
Kijk de zekeringen en circuits na!
Snijden zie pagina 19 en 20.



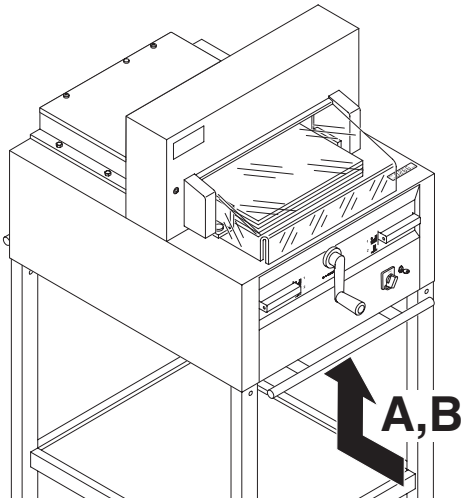
Mogelijke storingen



Het snijden lukt niet.

- Als beschermkap open is :
sluit de kap.
- Als beschermkap gesloten is :
open en hersluit de kap (veiligheidstest)

Mogelijke storingen



Machine schakelt uit:

- Overbelasting Veiligheidszekering (A) springt uit (laat de machine 1 minuut afkoelen en druk de veiligheidszekering weer in (A)).
- Machine blokkeert
- Mes is bot.
Elimineer de reden van de storing en druk de veiligheidszekering (A) terug in.

Enkel bij 4850

- Drukalkaandrijving blokkeert.
Veiligheidszekering (B) springt uit.
Elimineer de reden van de storing en druk de veiligheidszekering (B) terug in.

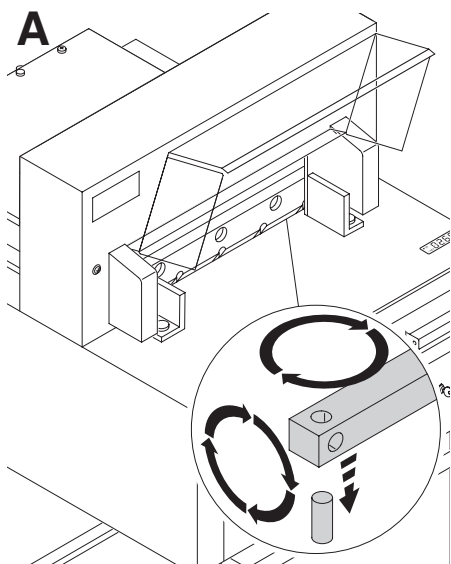
Veiligheidszekering voor :



A = Mesaandrijving

B = Drukalkaandrijving

Mogelijke storingen

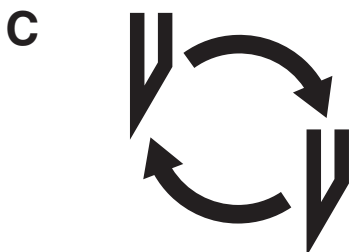
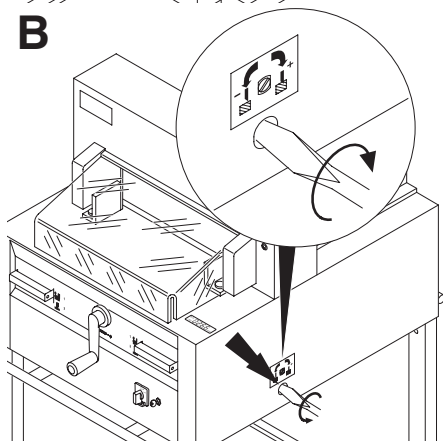


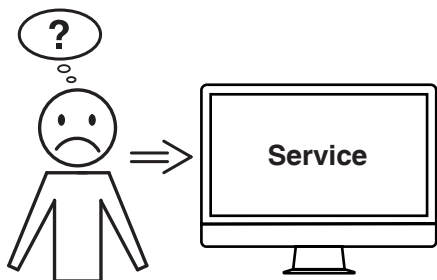
Laatste vel niet doorgesneden :

- Snijlat draaien of keren (**A**).
- Snijdiepte van het mes instellen met behulp van de mesverstelschroef (**B**) (zie pagina 30)

Slechte snijkwaliteit of mes blokkeert in de papierstapel :

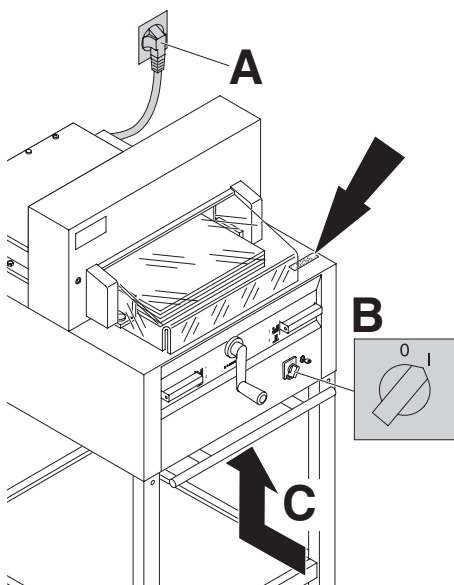
- Vervang het mes (**C**) (zie pagina 22 - 30)





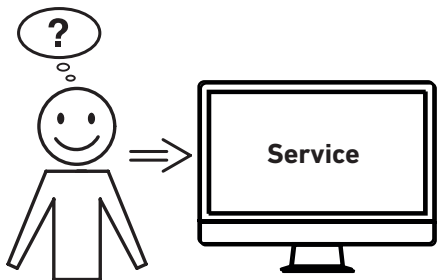
Motor draait maar mes beweegt niet.

- Veiligheidsrem is geactiveerd !
informeer de klantendienst!
- www.krug-priester.com → "Service"
service@krug-priester.com



Verlichting display uit.

- Stekker in stopcontact (A) ?
- Hoofdschakelaar in positie "I" (B) ?
- Veiligheidszekering ingedrukt (C) ?
- Kijk de zekeringen en circuits na !

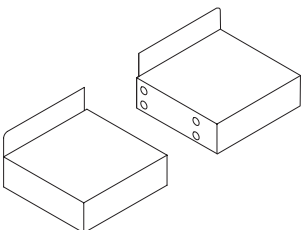
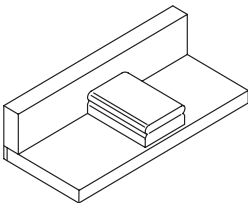
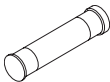
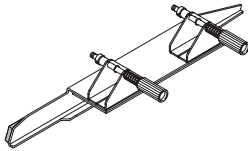
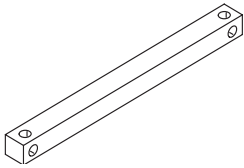
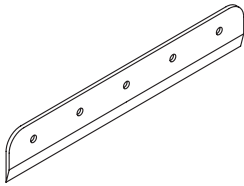


**Helpt geen van de vorige genoemde
probleemoplossingen?**

→ Contact: Service

• www.krug-priester.com

• service@krug-priester.com



Aanbevolen toebehoren:

Reservemes

- No. 9000 021

HSS - Reservemes

- No. 9000 126

Snijlatten (6 stuks)

- No. 9000 022 (rood)
- No. 9000 303 (grijs)

Mesvervangset ¹

- No. 9000 518

Vet slang ¹

- No. 9000 625

Vetpatroon

- No. 9800 933

Borstel

- No. 9001 828

Papierstoter ¹

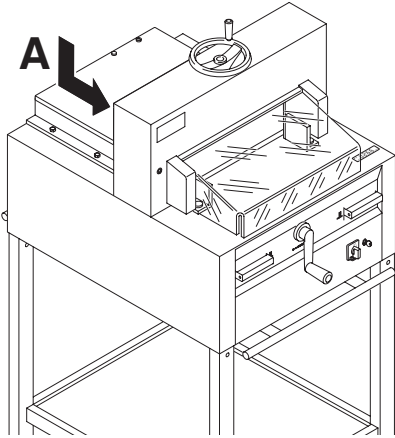
- No. 9000 521

2 zijtafels

- No. 9000 528

¹ Bij levering inclusief

Technische gegevens



Technische gegevens:

- Stroomvoorziening: 230V/50Hz/1~, 120V/60Hz/1~
- Snij hoogte: 80 mm
- Geluidsniveau EN 13023; : < 70 dB (A)
- Stroomverlies < 3,5mA
- Stroomkabel standaard min. 1,5mm² (230V).
- Stroomkabel standaard AWG 14 (15A) (120V) (4815)
- Stroomkabel standaard AWG 12 (20A) (120V) (4850).

De gedetailleerde technische gegevens vindt u op het typeplaatje van de machine (A). Een schakeldiagram bevindt zich in de schakelkast van de machine.

Bij eventuele garantieclaims, moet de machine voorzien zijn van het originele identificatielabel.

| | Snij lengte mm | Tafel- diepte mm | Minimaal benodigde ruimte (B X T X H) mm | Gewicht kg |
|------|----------------------|------------------------|--|---------------|
| 4815 | 475 | 458 | 762* x 1053 x 1410 | 212** |
| 4850 | 475 | 458 | 762* x 1053 x 1296 | 225*** |

* met zijtafels 1349 mm

** met zijtafels 4815 / 221 kg

*** met zijtafels 4850 / 234 kg

Technische gegevens



I.T.E. Listed 802 D



Deze machine is goedgekeurd door toonaangevende, onafhankelijke veiligheidsinstituten en voldoet aan EG-normen 2006/42/EG en 2014/30/EU.

Geluidsniveau informatie:

Het geluidsniveau is < 70 db (A) volgens norm EN13023.

Technische wijzigingen voorbehouden.



De onderneming Krug + Priester heeft de volgende certificeringen:

- Kwaliteitsmanagementsysteem volgens DIN EN ISO 9001
- Milieumanagementsysteem volgens DIN EN ISO 14001
- Energiemanagementsysteem volgens DIN EN ISO 50001

EG-verklaring van overeenstemming

- Hiermede verklaren wij, dat de in de handel gebrachte machine

| | GS-ID No. | UL-ID No. |
|-------------|------------------|------------------|
| 4815 | 11481501 | 10481001 |
| 4850 | 11485001 | 10485001 |

- voldoet aan de eisen van de in het vervolg genoemde bepalingen

2006/42/EG:

EC machinerichtlijn.

2014/30/EG:

EMV elektromagnetische compatibiliteitsrichtlijn.

2011/65/EU, 2015/863/EU

RoHS richtlijn.

- Gebruikte geharmoniseerde normen, in het bijzondere

**EN 60204-1; EN 1010-1; EN 1010-3; EN 55014-1; EN 55014-2;
EN 61000-3-2; EN 61000-3-3; EN ISO 12100; EN 61496-1; EN 61496-2;
EN ISO 13857; EN ISO 11204; EN 13023; EN ISO 13849-1;
BS EN 60204-1; BS EN 1010-1; BS EN 1010-3; BS EN 55014-1; BS EN 55014-2;
BS EN 61000-3-2; BS EN 61000-3-3; BS EN ISO 12100;
BS EN ISO 13857; BS EN ISO 11204; BS EN 13023; BS EN ISO 13849-1**

10.02.2022

Datum

Geautoriseerde vertegenwoordiging voor technische documentatie



Daniel Priester
- Directeur -

Krug & Priester GmbH & Co. KG
Simon-Schweitzer-Str. 34
D-72336 Balingen (Germany)

