

IDEAL 4810-95



IDEAL 4850-95
IDEAL 4850-95EP



IDEAL 5221-95EP



IDEAL 6550-95EP



- Sicherheitshinweise • Safety precautions •
- Consignes de sécurité • Veiligheidsvoorschriften •
- Misure di Sicurezza • Normas de Seguridad •
- Säkerhetsföreskrifter • Turvallisuusohjeita • Sikkerhetsforskriftene •
- Środki bezpieczeństwa • Меры предосторожности •

IDEAL 4810-95 • IDEAL 4850-95/EP • IDEAL 5221-95EP • IDEAL 6550-95EP



- D** Bitte lesen Sie vor Inbetriebnahme der Maschine unbedingt diese Betriebsanleitung und beachten Sie die Sicherheitshinweise. Die Betriebsanleitung muss jederzeit verfügbar sein.
- GB** Please read these operating instructions before putting the machine into operation and observe the safety precautions. The operating instructions must always be available.
- F** Nous vous prions de lire attentivement le mode d'emploi avant d'utiliser la machine, et attirons votre attention sur les consignes de sécurité. Les instructions d'utilisation et les consignes de sécurité doivent toujours être disponibles. Les instructions d'utilisation et les consi.
- NL** Leest u voor de ingebruik name van het apparaat a.u.b. deze gebruiksaanwijzing goed door en neemt u de veiligheidsinstructies n acht. De gebruiksaanwijzing en de veiligheids-voorschriften moeten altijd binnen handbereik zijn.
- I** Per favore legga questo manuale di istruzione prima di mettere in funzione il distruggidocumenti e osservi le regole di sicurezza. Le istruzioni d'uso devono essere sempre disponibili.
- E** Le recomendamos lea las instrucciones antes de poner en funcionamiento esta máquina y cumpla las normas de seguridad. Las instrucciones de servicio y seguridad deben estar siempre disponibles.
- S** Läs igenom denna bruksanvisning innan ni startar maskinen. Var noga med säkerhetsföreskrifterna. Instruktionsmanualen måste alltid finnas tillgänglig.
- FIN** Lue nämä käyttö-ohjeet läpi ennenkuin käynnistät laitteen !
Noudata turvaohjeita. Käyttöohjeiden on oltava aina saatavilla.
- N** Lees gjennom denne bruksanvisningen før De tar i bruk maskinen
Vær oppmerksom på sikkerhetsforskriftene. Operatormanualen må alltid være tilgjengelig.
- PL** Proszę uważnie przeczytać instrukcję obsługi przed uruchomieniem urządzenia i stosować się do przepisów bezpieczeństwa. Instrukcje obsługi muszą być zawsze dostępne.
- RUS** Пожалуйста, прочитайте инструкцию по эксплуатации перед установкой аппарата, соблюдайте технику безопасности. Инструкция по эксплуатации должна находиться в доступном для пользователя месте.
- H** A gép üzembe helyezésé előtt figyelmese olvassa el a kezelési utasítást és tartsa be a biztonsági előírásokat. Kezelési utasításnak mindig elérhetőnek kell lennie.
- TR** Lütfen makineyi çalıştırmadan önce bu kullanma talimatlarını dikkatli bir şekilde okuyunuz ve belirtilen güvenli önlemlerine uyunuz. Kullanma Talimatları her zaman kullanıma hazır olmalıdır.
- DK** Før installation af maskinen bedes De venligst læse brugervejledningen brugervejledningen og være opmærksom på sikkerhedsanvisningerne.
Brugervejledningen skal altid være tilgængelig.
- CZ** Prosim přečtete si instrukce k obsluze a dodržujte bezpečnostní upozornění. Návod k obsluze musí být vždy dostupný.
- P** Por favor leiam o manual de instruções antes de colocar a máquina em operação e vejã as precauções de segurança. As instruções de operação deverão estar sempre disponíveis.
- GR** ΠΑΡΑΚΑΛΩ ΔΙΑΒΑΣΤΕ ΤΙΣ ΟΔΗΓΙΕΣ ΧΡΗΣΕΩΣ ΚΑΙ ΤΙΣ ΠΡΟΦΥΛΑΞΕΙΣ ΑΣΦΑΛΕΙΑΣ ΠΡΙΝ ΒΑΛΕΤΕ ΤΟ ΜΗΧΑΝΗΜΑ ΣΕ ΛΕΙΤΟΥΡΓΙΑ.
ΟΙ ΟΔΗΓΙΕΣ ΧΡΗΣΗΣ ΠΡΕΠΕΙ ΝΑ ΕΙΝΑΙ ΠΑΝΤΑ ΔΙΑΘΕΣΙΜΕΣ.
- SLO** Prosim preberite navodila za uporabo ter upoštevajte varnostna opozorila preden zaženete napravo. Navodila naj bodo vedno pri roki.
- SK** Starostlivo si preštudujte tento návod na obsluhu pred uvedením stroja do prevádzky a najmä bezpečnostné predpisy. Držte tento návod na obsluhu na dostupnom mieste.
- EST** Palun lugege enne masina käivitamist käesolevat kasutusjuhendit ning järgige ohutusnõudeid. Kasutusjuhend peab alati käepärast olema.
- CHI** 使用機器前，請閱讀此操作指引，並留意安全守則
- UAЕ** 操作手册必须是经常可用的。
والامان الوقاية تعليمات ملاحظة نرجو كما الماكينة بتشغيل البدء قبل التشغيل تعليمات قراءة نرجو ا لا بد من وجود تعليمات التشغيل دائما



- D** Keine Bedienung durch Kinder!
GB Children must not operate the machine!
F Pas d'utilisation par un enfant!
NL Geen bediening door kinderen!
I Non lasciare utilizzare il tagliacarte a bambini!
E No dejar que la utilicen los niños!
S Installera maskinen utom räckhåll för barn!
FIN Asentakaa laite lasten ulottumattomiin!
N Installer maskinen utenfor rekkevidde for barn!
PL Dzieciom nie wolno obsługiwać urządzenia!
RUS Не допускайте детей к пользованию аппаратом!
H Gyerekek a gépet nem kezelhetik
TR Makinayı Çocuklar Kullanmamalıdır.
DK Må kun betjenes af voksne
CZ Stroj nesmí být obsluhován dětmi
P As crianças não devem trabalhar com a máquina!
GR ΑΠΑΓΟΡΕΥΕΤΑΙ Η ΧΡΗΣΗ ΑΠΟ ΠΑΙΔΙΑ.
SLO Otroci ne smejo uporabljati naprave
SK So strojom nesmú pracovať deti!
EST Lapsed ei tohi masinat kasutada!
CHI 勿让儿童使用机器!
UAE يجب على الأطفال عدم تشغيل الماكينة.



- D** Nicht unter das Messer fassen!
GB Do not reach beneath the blade!
F Ne pas passer les mains sous la lame!
NL Niet met de handen onder het mes komen!
I Non toccare la lama nella parte inferiore!
E ¡No tocar debajo de la cuchilla!
S Sträck inte in handen under kniven!
FIN Älä laita kättäsi terän alle!
N Plasser aldri hender ol. under kniven!
PL Nie wkładac rak pod noże!
RUS Избегайте попадания рук под лезвие!
H Ne nyúljon a kés alá!
TR Elinizi bıçağın altına sokmayınız!
DK Stik ikke hænderne ind under knivbladet!
CZ Nesahejte pod ostří nože!
P Não tocar na parte inferior da faca!
GR ΜΗΝ ΑΓΓΙΖΕΤΕ ΤΟ ΚΑΤΩ ΜΕΡΟΣ ΤΗΣ ΛΕΠΙΔΑΣ!
SLO Ne segajte z roko pod rezilo!
SK Nevkladajte ruky pod nôž!
EST Ärge pange kätt tera alla!
CHI 请勿接触刀具的下方。
UAE لا تصل تحت السكين

- Sicherheitshinweise • Safety precautions
- Consignes de sécurité • Veiligheidsvoorschriften
- Misure di Sicurezza • Normas de Seguridad
- Säkerhetsföreskrifter • Turvallisuusohjeita • Sikkerhetsforskriftene
- Środki bezpieczeństwa • Меры предосторожности

IDEAL 4810-95 • IDEAL 4850-95/EP • IDEAL 5221-95EP • IDEAL 6550-95EP



- D** Messer nie lose liegen lassen!
Messer nur mit Messerwechsellvorrichtung oder im Messertransportkasten befördern!
(siehe Seite 31 und 33).
⚠ **Warnung!** Verletzungsgefahr!
- GB** Never leave the blade unattended!
Do not extract or transport the blade without protection!
(See page 31 and 33).
⚠ **Danger!** Risk of injury!
- F** Ne jamais laisser la lame sans protections !
Elle ne doit être démontée qu'à l' aide du dispositif de changement de lame (cf. page 31 et 33), ou transportée dans son étui en bois !
⚠ **Danger!** Risques de coupures !
- NL** Laat nooit de messen alleen achter.
Transporteer de messen niet zonder de houten bescherming (zie pagina 31 en 33).
⚠ **Waarschuwing!** Opgelet voor ongevallen!
- I** Non lasciare mai la lama incustodita. Non rimuovere o trasportare la lama senza protezione. (Vedi pagina 31 e 33).
⚠ **Attenzione!** Rischio di infortunio!
- E** ¡No quitar la cuchilla sin prestar atención. No desmontar no transportar la cuchilla sin protección! (vérase pág. 31 y 33)
⚠ ¡**Advertencia!** ¡Peligro de hacerse daño!
- S** Lämna aldrig maskinen obemannad. Ta inte ur eller transportera kniven utan skydd. (se sid 31 och 33).
⚠ **Skaderisk!**
- FIN** Käsittele terää aina varoen. Älä siirrä tai kuljeta terää ilman suojaa ! (katso sivu 31 ja 33)
⚠ **Loukkaantumisen vaara !**
- N** La aldri kniven ligge ubeskyttet. Ta aldri ut kniven eller transporter den uten beskyttelse (Se side 31 og 33)
⚠ **FARE !** Muligheter for skade !
- PL** Nigdy nie pozostawiac noży bez nadzoru.
Nie wyciągac lub transportowac noży bez oslon!
(zobacz strona 31 i 33).
⚠ **Ryzyko skaleczenia sie!**
- RUS** Не оставляйте открытое лезвие без присмотра! Не пытайтесь извлечь или транспортировать лезвие без специальных мер предосторожности!
(См. страницы 31 и 33)
⚠ **Соблюдайте выше перечисленные правила для избежания травм!**
- H** Soha ne hagyja a kést őrizetlenül!
Ne vegye ki vagy ne szállítsa a kést védőtok nélkül!
(Lásd 31. és 33. oldal)
⚠ **Veszély!** Sérülésveszély!
- TR** Bıçağı hiçbir zaman gözetimsiz bırakmayınız!
Bıçağı muhafazasız olarak yerinden çıkartmayınız veya taşımayınız! (Sayfa 31 ve 33'e bakınız)
⚠ **Dikkat!** Yaralanma riski!

- Sicherheitshinweise • Safety precautions •
- Consignes de sécurité • Veiligheidsvoorschriften •
- Misura di Sicurezza • Normas de Seguridad •
- Säkerhetsföreskrifter • Turvallisuusohjeita • Sikkerhetsforskriftene •
- Środki bezpieczeństwa • Меры предосторожности •

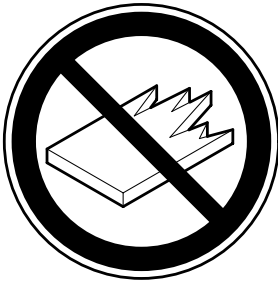
IDEAL



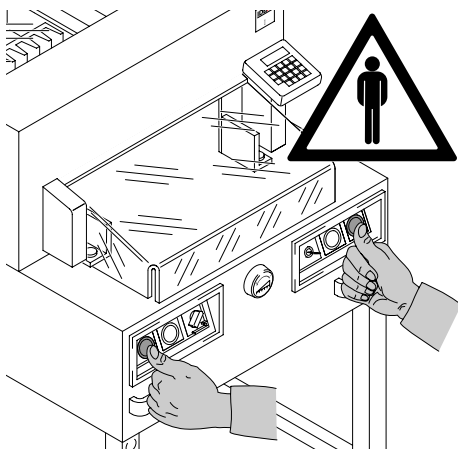
- DK** Knivbladet må aldrig efterlades uden opsyn.
Forsøg ikke at afmontere eller transportere knivbladet uden beskyttelse! (Se side 31 og 33)
⚠ **FARE!** Risiko for legemlig beskadigelse.
- CZ** Nikdy nenechávejte nůž bez krytu.
Nikdy nevyjímejte nebo neprepravujte nůž bez ochranného krytu (viz. strany 31 a 33)
⚠ **Nebezpečí!** Riskujete zranění
- P** Deixar a faca sempre em local seguro!
Não retirar ou transportar a faca sem protecção!
(Ver pág. 31 e 33)
⚠ **Perigo!** Risco de dano!
- GR** ΜΗΝ ΑΦΗΝΕΤΕ ΤΗΝ ΛΕΠΙΔΑ ΑΝΕΠΙΤΗΡΗΤΗ!
ΜΗΝ ΑΛΛΑΖΕΤΕ Ή ΜΕΤΑΦΕΡΕΤΕ ΤΗΝ ΛΕΠΙΔΑ ΧΩΡΙΣ
ΠΡΟΦΥΛΑΞΗ (Δείτε σχετικά στις σελίδες 31 & 33)
⚠ ΠΡΟΣΟΧΗ ! ΚΙΝΔΥΝΟΣ ΤΡΑΥΜΑΤΙΣΜΟΥ !
- CHI** 在没人留意的情况下，请勿离开刀具。
在没有保护的情况下，请勿取出或运送刀具！（参阅第 31 和 33 页）。
⚠ 危险！可引致受伤！
- UAE** لا تترك السكين بدون اهتمام
لا تخرج أو تنقل السكين بدون حماية (انظر صفحة 31 و 33)
⚠ خطر! التعرض للأذى

- Sicherheitshinweise • Safety precautions
- Consignes de sécurité • Veiligheidsvoorschriften
- Misure di Sicurezza • Normas de Seguridad
- Säkerhetsföreskrifter • Turvallisuusohjeita • Sikkerhedsforskriftene
- Środki bezpieczeństwa • Меры предосторожности

IDEAL 4810-95 • IDEAL 4850-95/EP • IDEAL 5221-95EP • IDEAL 6550-95EP



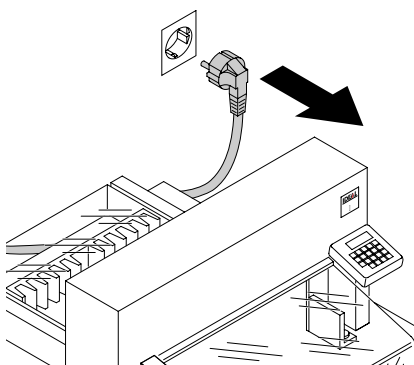
- D** Keine harten und splitternden Materialien schneiden!
- GB** Do not cut hard materials or materials which may splinter!
- F** La coupe de matériaux trop durs ou risquant des projections est interdite !
- NL** Snij geen harde materialen of materiaal dat kan splinteren!
- I** Utilizzare il tagliacarte esclusivamente per il taglio di risme di carta o materiali analoghi!
- E** ¡No cortar materiales duros o materiales que puedan astillarse!
- S** Försör inte hårt material eller material som kan splittras!
- FIN** Asentakaa laite lasten ulottumattomiin !
- N** Ikke kutt hardt metall eller materiale som kan splintre !
- PL** Nie ciac twardych materiałóv lub materiałóv, które mogą ulec odprysnięciu!
- RUS** Данный резак не предназначен для резки твердых материалов или материалов, которые могут расщепляться!
- H** Ne vágjon kemény vagy olyan anyagot, amely repedhet!
- TR** Sert veya parçalanabilecek malzemeleri kesmeyiniz!
- DK** Der må ikke skæres i hårde materialer eller i materialer, der kan splintre!
- CZ** Neřežte tvrdý materiál, při kterém mohou ustřelovat ostré úlomky!
- P** Não cortar materiais duros ou materiais que possam lascrar!
- GR** ΜΗΝ ΚΟΒΕΤΕ ΣΚΛΗΡΑ ΥΛΙΚΑ Ή ΥΛΙΚΑ ΠΟΥ ΘΡΥΜΜΑΤΙΖΟΝΤΑΙ!
- CHI** 请勿切割坚硬或可裂成碎片物料。
- UAE** لا تقطع الأشياء الصلبة أو الأشياء التي يتطاير منها شظايا!



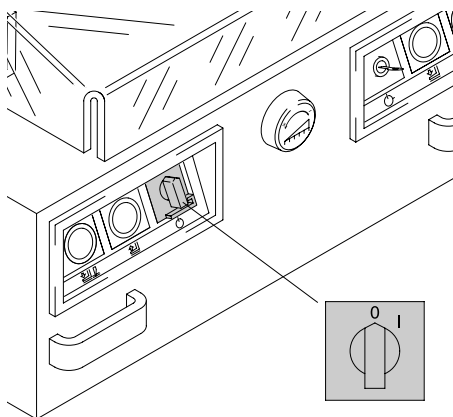
Diese Maschine ist zum Schneiden von Papierstapeln auf ein bestimmtes Maß vorgesehen.

Diese Maschine ist nur für "Einmannbedienung"!

⚠ **Achtung!** Heftklammern oder ähnliches beschädigen das Schneidmesser.

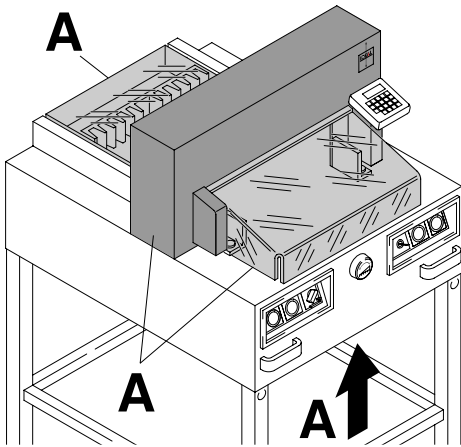


Vor Servicearbeiten und Abnahme von Verkleidungen Netzstecker ziehen!

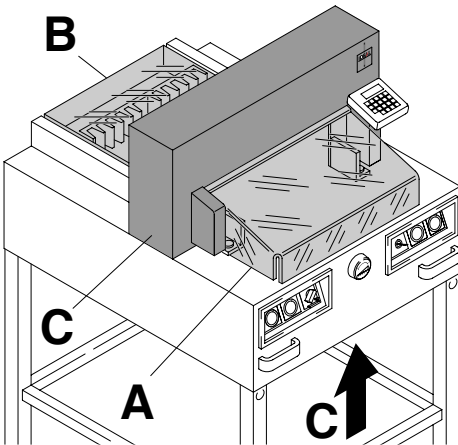


Messer- und Schnittleistenwechsel nur bei abgeschaltetem Hauptschalter!

IDEAL 4810-95 • IDEAL 4850-95/EP • IDEAL 5221-95EP • IDEAL 6550-95EP

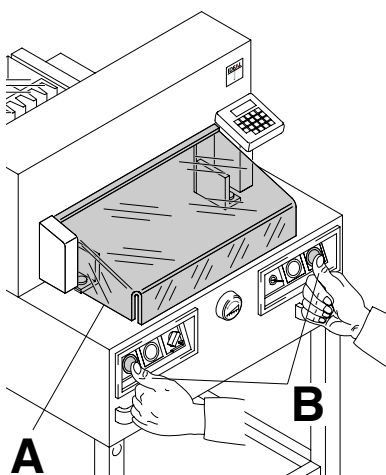


Gefahrbringenden Maschinenteile sind durch Verkleidungen (A) abgedeckt!

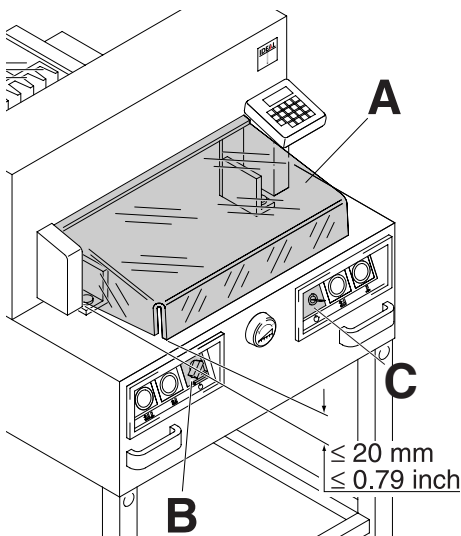


Kein Betreiben der Maschine ohne die folgenden Sicherheitseinrichtungen:

- Haube vorne (A)
- fest verschraubte Haube hinten (B)
- und Verkleidungen (C)



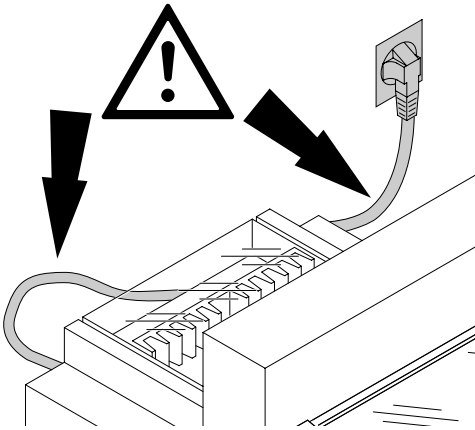
Die für Personen gefährbringende Schneidbewegung ist durch eine schwenkbare Haube vorne (A) und eine Zweihandauslösung (B) abgesichert!



Vor jedem Arbeiten und nach jedem Messerwechsel, Abschaltfunktion von Haube vorne (A), (ist korrekt wenn Spalt zwischen Tisch und Haube vorne $< 20 \text{ mm}$ beträgt) Hauptschalter (B) und Steuerung (C) überprüfen!

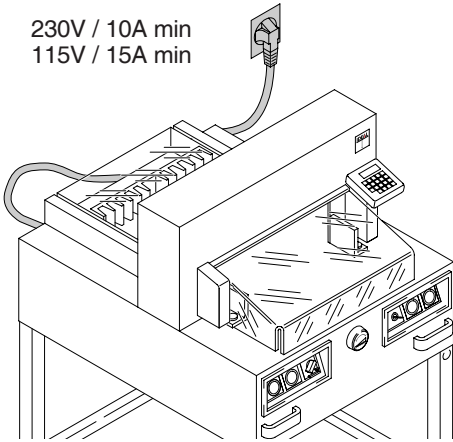
IDEAL 4810-95 • IDEAL 4850-95/EP • IDEAL 5221-95EP • IDEAL 6550-95EP

Netzkabel vor Hitze, Öl und scharfen Kanten schützen!

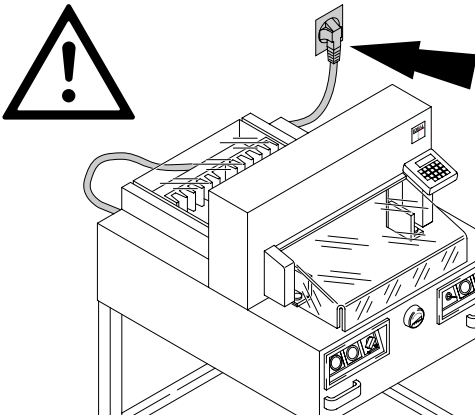


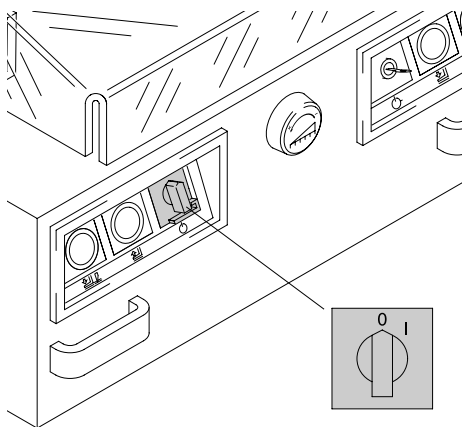
230V / 10A min
115V / 15A min

Erforderliche Netzabsicherung!

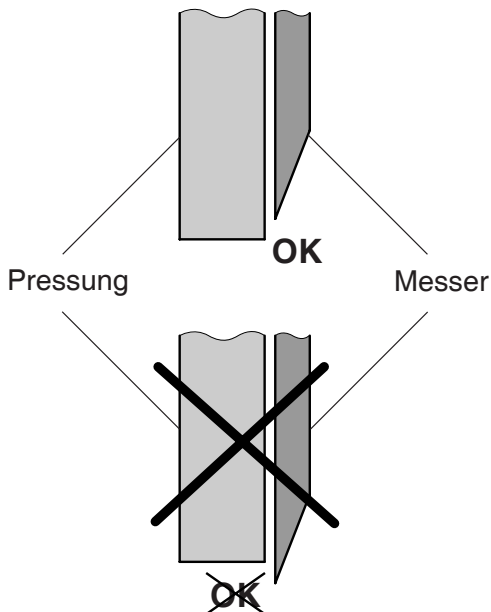


Freier Zugang zum Netzanschluß!



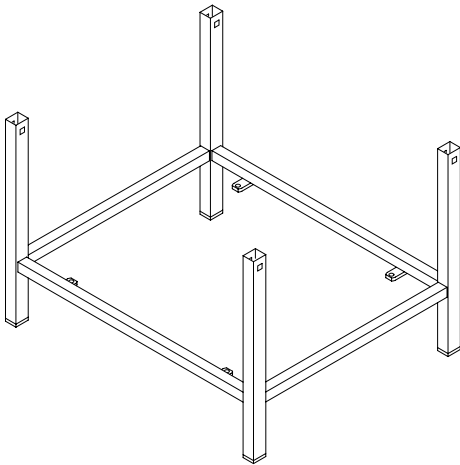


Bei längerer Nichtbenutzung abschalten.
(Hauptschalter auf "0").

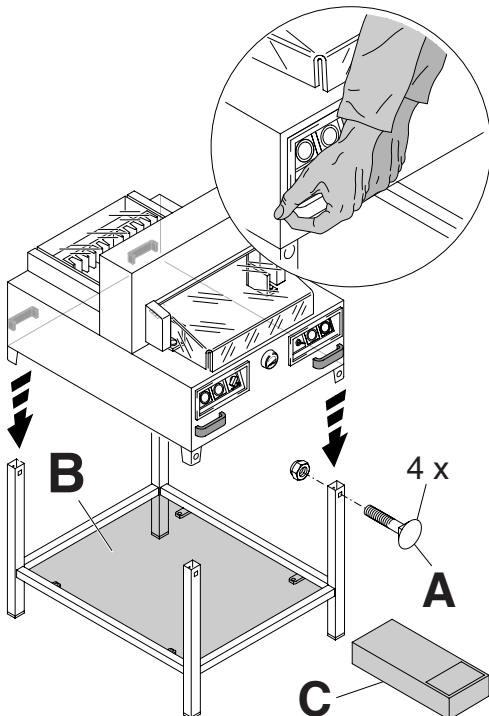


Achtung bei IDEAL 4810-95
⚠️ Warnung! Das Messer muß immer durch den Preßbalken abgedeckt sein!

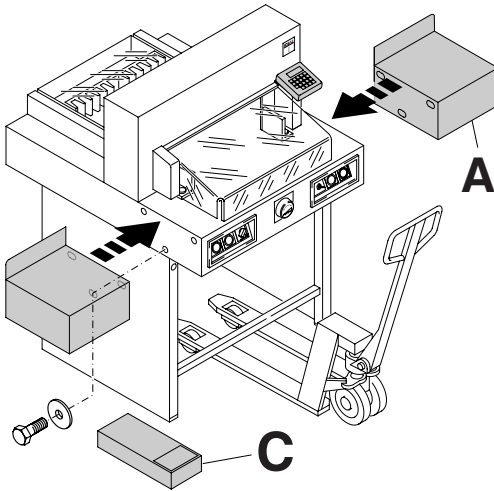
IDEAL 4810-95 • IDEAL 4850-95/EP • IDEAL 5221-95EP • IDEAL 6550-95EP



Bei IDEAL 4810-95, IDEAL 4850-95/EP,
IDEAL 6550-95EP
Untergestell (Zubehör) von der Holzpalette
stellen.



Bei IDEAL 4810-95, IDEAL 4850-95/EP,
IDEAL 6550-95EP
Maschine mit 4 kräftigen Personen von der
Holzpalette heben und auf das Untergestell
setzen.
Mit 4 Befestigungsschrauben (A) sichern.
Ablagebrett (B) in Untergestell einlegen.
(Montageteile und Werkzeug sind im
Werkzeugsatz (C)).



IDEAL 5221-95EP

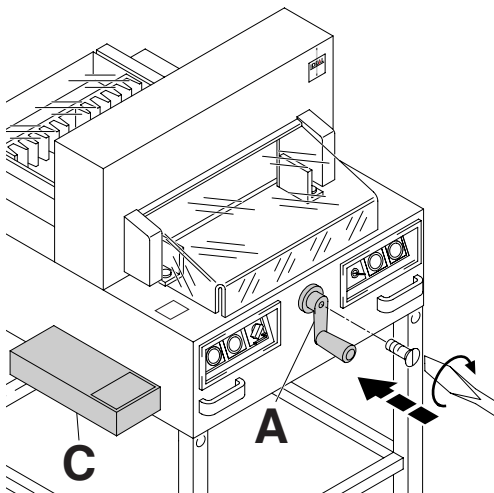
Die Maschine wird betriebsbereit geliefert. Maschine mit 4 kräftigen Personen von der Palette heben.

Als Zubehör sind zwei Seitentische links und rechts (A) lieferbar.

Die Seitentische an den Vordertisch montieren, daß die Oberflächen übereinstimmen. (Schrauben und Muttern sind in einer Plastiktüte im Werkzeugsatz (C) Für den **innerbetrieblichen Transport** mit dem Hubwagen muß die vordere und hintere Holzverkleidung abgeschraubt werden.

Beim Transport durch enge Türen:

- Seitentische abschrauben
- Maschine vom Unterbau trennen (4 Schrauben).
- Maschine seitlich gekippt transportieren.
- Maschine wieder mit Unterbau verschrauben.
- Alle Verkleidungen wieder anschrauben.

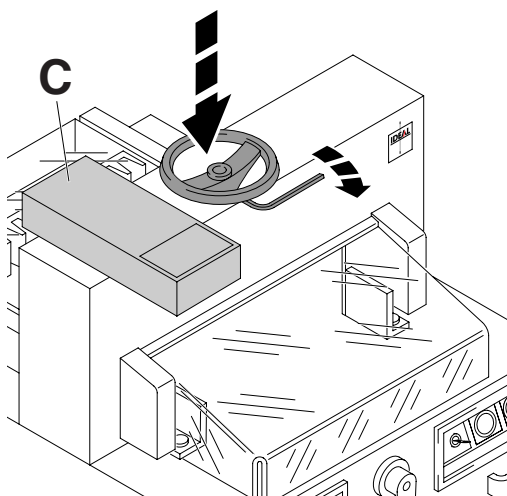


Nur bei IDEAL 4810-95, IDEAL 4850-95

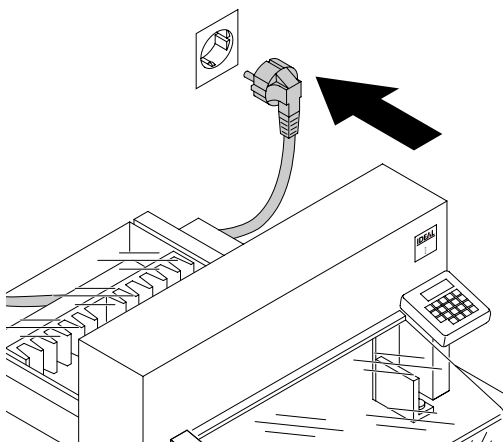
Rückanschlagkurbel (A) festschrauben.

(Montageteile und Werkzeug sind im Werkzeugsatz (C).

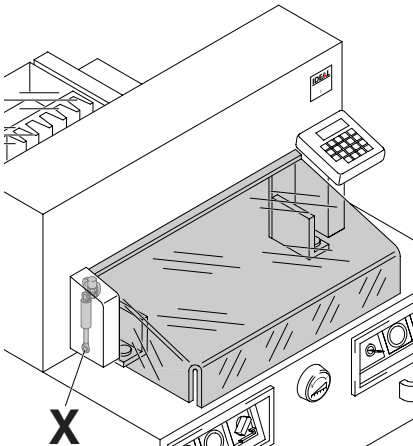
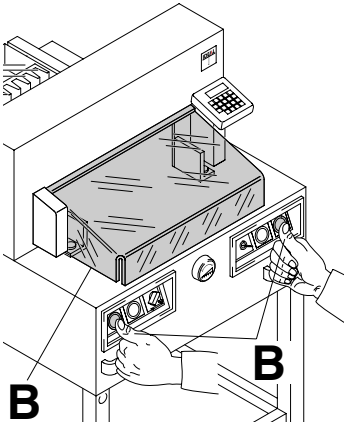
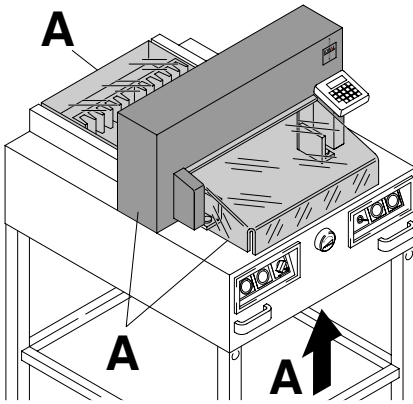
IDEAL 4810-95 • IDEAL 4850-95/EP • IDEAL 5221-95EP • IDEAL 6550-95EP



Nur bei IDEAL 4810-95
Beigelegtes Handrad für Pressung aufstecken
und befestigen.
(Montageteile und Werkzeug sind im
Werkzeugsatz (C).



Stecker in Steckdose.
Maschine sollte an einer separaten Steckdose
angeschlossen sein.



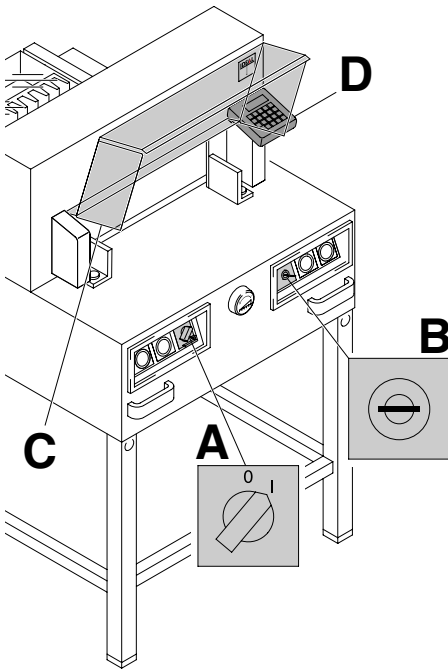
An der Maschine darf erst gearbeitet werden, wenn die Betriebsanleitung und die Sicherheitshinweise verstanden wurden.

Sicherheitseinrichtungen vor Arbeitsbeginn auf Vollständigkeit und Funktion prüfen.

- Alle Verkleidungen müssen angebracht sein (A).
- Die Schnittauslösung darf nur bei geschlossener Haube und bei gleichzeitiger Zweihandauslösung der Tasten erfolgen (B).
- Haube vorne darf nicht selbständig schließen (ansonsten Gasfeder austauschen (X)).


Es wird empfohlen ein Prüfhandbuch zu führen.

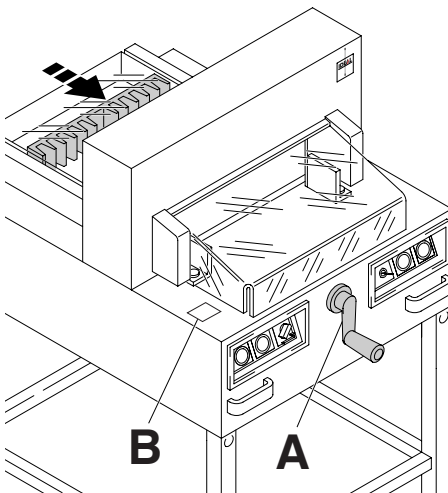
IDEAL 4810-95 • IDEAL 4850-95/EP • IDEAL 5221-95EP • IDEAL 6550-95EP



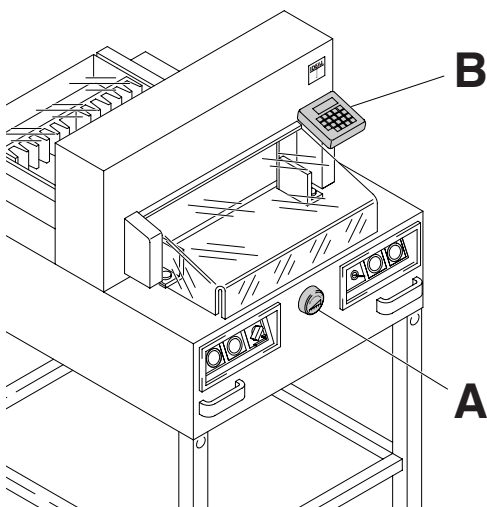
Hauptschalter auf Position "I" (A)
Schlüssel für Steuerung einstecken und nach rechts drehen (B). Sicherheitshaube öffnen (C). Die Maschine ist betriebsbereit.

Bei IDEAL 4850-95EP, IDEAL 5221-95EP, IDEAL 6550-95EP

Taste  drücken (D).
(Referenzpunkt wird angefahren).

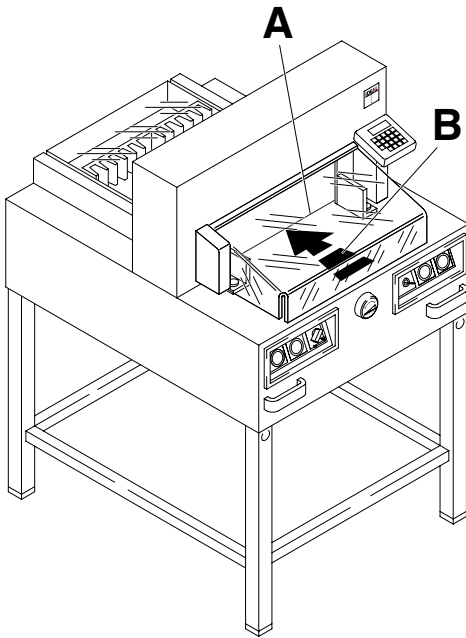


IDEAL 4810-95, IDEAL 4850-95,
Die Maßeinstellung erfolgt über die Rückanschlagkurbel (A). Maß generell von hinten → anfahren.
Das benötigte Maß wird an der Skala der Maßanzeige (B) unterhalb des Zeigers abgelesen. Die Skala ist in mm/cm und inch ablesbar.



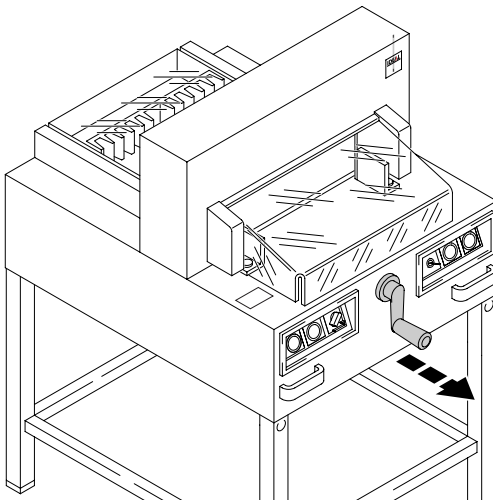
**IDEAL 4850-95EP,
IDEAL 5221-95EP, IDEAL 6550-95EP**
Die Maßeinstellung erfolgt manuell über das
Handrad (**A**) oder über Programmierung (**B**)
des Schnittmaßes.
Maß im Display der Steuerung (cm oder inch)
(**B**)

IDEAL 4810-95 • IDEAL 4850-95/EP • IDEAL 5221-95EP • IDEAL 6550-95EP

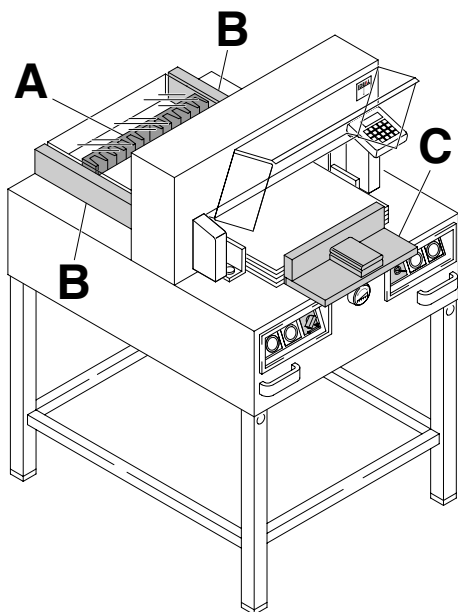


Schnittanzeige durch optischen Lichtstrahl (A) (Messer schneidet an der vorderen Kante (B) des Lichtstrahls, nur verwenden wenn kein genaues Maß geschnitten werden soll).

IDEAL 4810-95 hat keine Schnittanzeige.

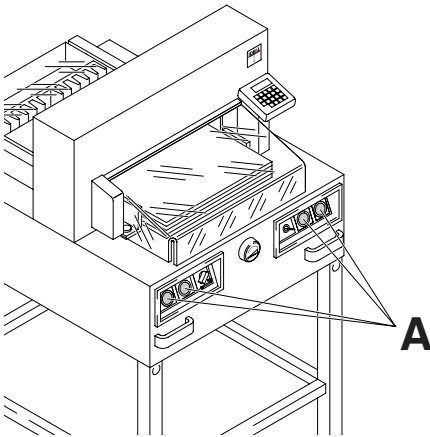


Nur bei IDEAL 4810-95, IDEAL4850-95.
Versehentliche Maßverstellung wird durch Vorziehen der Handkurbel vermieden.



Papieranlage am Rückanschlag (A) und Seitenanschlag links oder rechts (B). Zum Verschieben von Papierstapeln, den mitgelieferten Stapelwinkel (C) benutzen. (Zum Drehen des Papierstapels erst Rückanschlag nach vorne fahren).

IDEAL 4810-95 • IDEAL 4850-95/EP • IDEAL 5221-95EP • IDEAL 6550-95EP



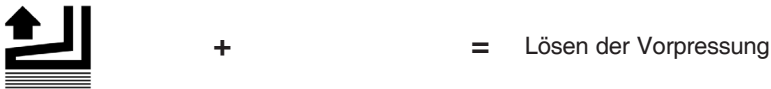
**IDEAL 4850-95/EP, IDEAL 5221-95EP
IDEAL 6550-95/EP**

Die Pressung erfolgt beim Schneiden automatisch.

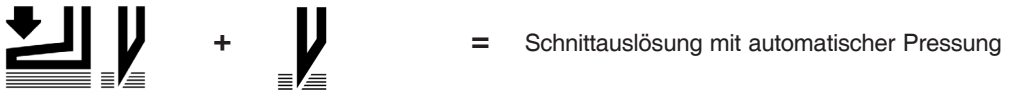
Das Papier kann auch vorgepreßt werden. Vorpresseung und Schnittausslösung werden durch die Drucktaster (A) am Vordertisch ausgelöst.



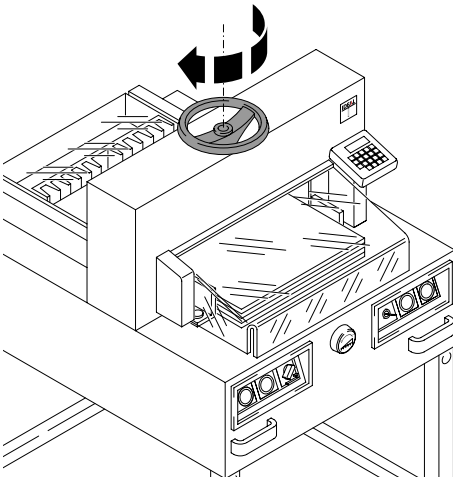
= Vorpresseung



= Lösen der Vorpresseung



= Schnittausslösung mit automatischer Pressung



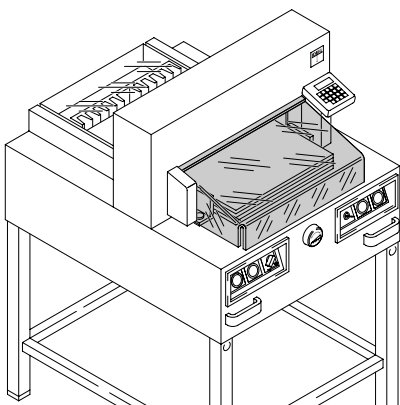
Nur IDEAL 4810-95

Die Pressung erfolgt über das Handrad. Preßbalken vor jedem Schnitt durch Drehen des Handrads nach rechts, nach unten absenken und mit einem leichten Ruck festziehen.

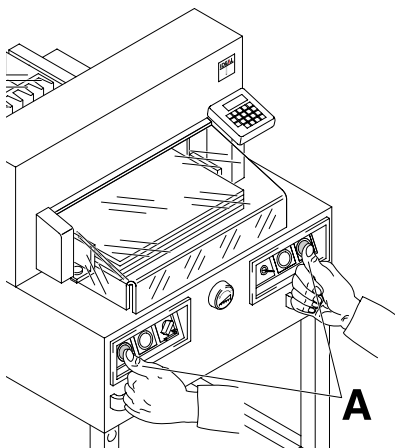
Dann den Schnitt durch gleichzeitiges Drücken der Taster



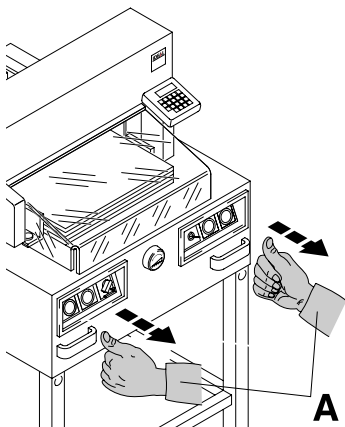
auslösen.



Sicherheitshaube schließen.

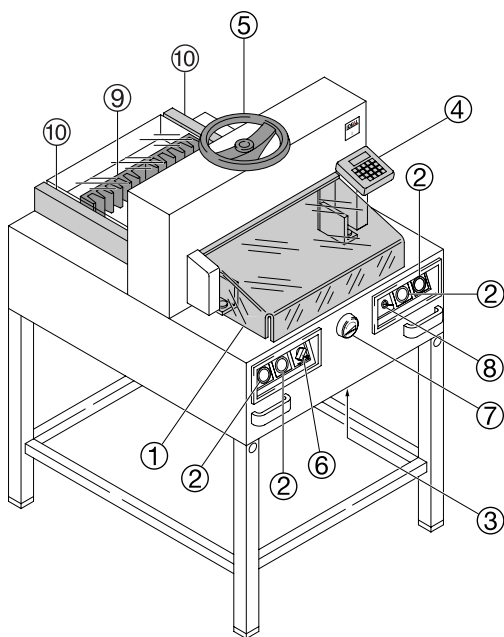


Schnittauslösung:
Beide Tasten der Zweihandauslösung (A) gleichzeitig drücken und bis zur Beendigung des Schnittes gedrückt halten.



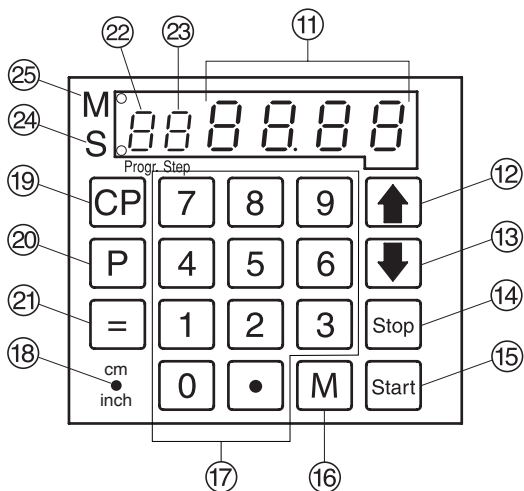
Schnittbeendigung oder Schnittunterbrechung:
Beide Tasten (A) der Zweihandauslösung loslassen.

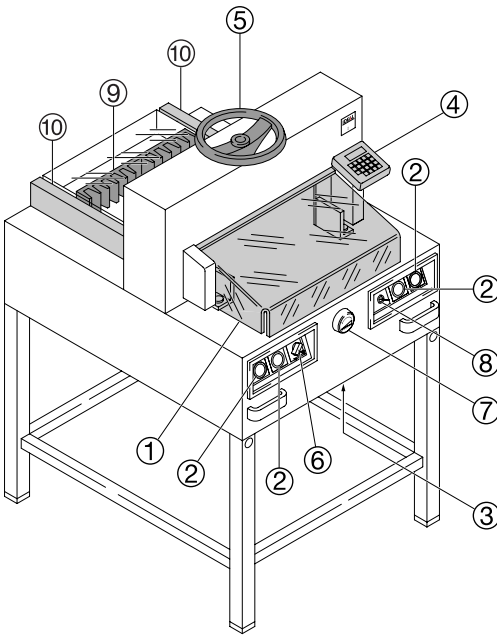
IDEAL 4810-95 • IDEAL 4850-95/EP • IDEAL 5221-95EP • IDEAL 6550-95EP



Bedienelemente

- ① - Haube vorne
- ② - Zweihandauslösung
Vorpressung und Schnittauslösung
- ③ - Überlastschutz
(Messerantrieb/Pressung/
Rückanschlagsteuerung)
- ④ - Rückanschlagsteuerung (EP)
- ⑤ - Pressung
(Nur IDEAL 4810-95)
- ⑥ - Hauptschalter
- ⑦ - Handrad (EP) oder Handkurbel zur
Rückanschlagverstellung
- ⑧ - Schlüsselschalter
- ⑨ - Rückanschlag
- ⑩ - Seitenanschlag links und rechts
- ⑪ - Maßanzeige (EP, cm oder inch)
- ⑫ - Programmschritt anwählen auf
- ⑬ - Programmschritt anwählen ab
- ⑭ - Abbruch & Eingabe löschen
- ⑮ - Start
- ⑯ - Speicher/Maßwiederholung
- ⑰ - Zahlenfeld
- ⑱ - Umschaltung cm/inch
- ⑲ - Programm löschen
- ⑳ - Programm anwählen
- ㉑ - Wertübernahme
- ㉒ - Programmnummer
- ㉓ - Programmschritt
- ㉔ - Sollmaß-Anzeige
- ㉕ - Kettenmaß-Anzeige





IDEAL 4810-95, IDEAL 4850-95/EP, IDEAL 5221-95EP, IDEAL 6550-95EP Maschine starten

- Hauptschalter ⑥ auf Stellung "I", Schlüssel-
schalter ⑧ einschalten (nach rechts drehen)
Haube vorne ① öffnen
- Taste ⑮ drücken → Rückanschlag ⑨
fährt nach hinten und sucht Referenzpunkt,
warten bis ein Maß auf dem Display ④
erscheint.

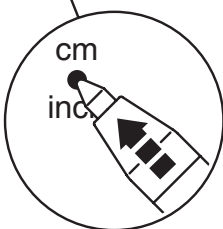
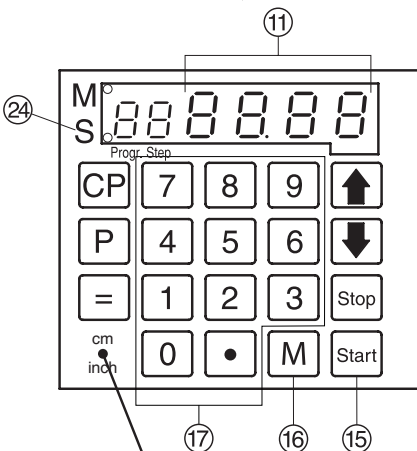
IDEAL 4810-95 = 45 cm, 17,72 inches
 IDEAL 4850-95/EP = 45 cm, 17,72 inches
 IDEAL 5221-95EP = 52 cm, 20,47 inches
 IDEAL 6550-95/EP = 61 cm, 24,02 inches

⚠ Achtung!

Vor der Programmierung oder Schneiden
eines Maßes, überprüfen ob die richtige
Maßeinheit (cm oder inch) eingestellt ist.
Maße siehe oben.
Einstellung siehe Bild links unten.

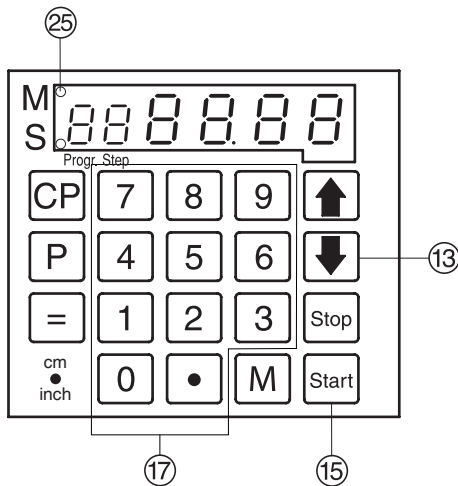
Schneiden auf ein bestimmtes Maß

- Maß im Zahlenfeld ⑰ eingeben
→ LED "S" ⑳ blinkt
(Ein falsch eingegebenes Maß wird durch
Drücken der Taste gelöscht).
- Taste drücken → Maß wird angefahren
→ LED "S" erlischt
Maße unter 9 cm können nur mit gedrückter
 Taste angefahren werden. (Wird die
Taste ⑮ losgelassen, fährt der Rückanschlag
⑨ auf Maß 9 cm → Maß 9 cm blinkt, nun
wieder Taste gedrückt halten, Rückan-
schlag ⑨ fährt auf z.B. 7 cm).
- Papier einlegen und mit dem Stapelwinkel an
den Rückanschlag ⑨ und Seitenanschlag
links ⑩ schieben.
- **Nur bei IDEAL4810-95**
Handrad ⑤ für Papierpressung nach rechts
drehen und mit einem kurzen Ruck anziehen
- Haube vorne ① schließen.
- Schnitt auslösen.



Schneiden nach Markierung

- Rückanschlag mit Handrad oder Handkurbel
⑦ nach hinten fahren.
- Papier einlegen und mit dem Stapelwinkel an
den Rückanschlag ⑨ und
Seitenanschlag links ⑩ schieben.
- Handrad oder Handkurbel ⑦ nach rechts
drehen, bis die Markierung auf dem Schnitt-
gut unter dem optischen Schnittandeuter ist.
**IDEAL 4810-95 hat keinen optischen
Schnittandeuter.**



Nur bei EP Maschinen.

- Je weiter das Handrad ⑦ nach rechts gedreht wird, umso schneller bewegt sich der Rückenschlag. Der Rückenschlagrücklauf ist nur im Eilbetrieb durch Drehen des Handrades nach links möglich.

Nur bei IDEAL 4810-95

- Handrad ⑤ für Papierpressung nach rechts drehen und mit einem kurzen Ruck anziehen
- Haube vorne ① schließen.
- Schnitt auslösen.

Auswurf Funktion

Wird nach der Maßeingabe anstelle der Taste **Start** ⑮ die Taste **↓** ⑬ betätigt, fährt der Rückenschlag zur Papierentnahme nach vorne auf das Maß 9 cm/3,54 inch (Grundeinstellung der Maschine) und anschließend auf das im Zahlenfeld eingestellte Maß.

Auswurfmaß Maß einstellen

- **P** drücken **M** drücken, **P** drücken
- **M** drücken → **E J** im Display
- Gewünschtes Maß eingeben
- **=** Maß abspeichern.

Kettenmaßfunktion

- Startmaß im Zahlenfeld ⑰ eingeben.
- Mit Taste **Start** Maß anfahren.
- Papier an Rückenschlag ⑨ schieben.
- Taste **M** drücken → im Display leuchtet LED "M" ⑳.
- Kettenmaß eingeben
- Nach Schnittauslösung Taste **Start** drücken Rückenschlag fährt um das eingegebene → Kettenmaß nach vorne.
- Mit der **Stop** Taste ⑭ ist das momentane Maß ersichtlich.

Kettenmaßfunktion beenden

- Taste **M** drücken → LED "M" ⑳ im Display erlischt.

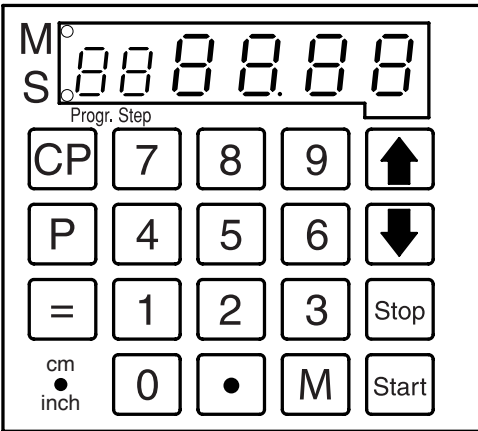
Schnittauslösung

⚠ Achtung!

- Zum Drehen des Stapels erst Rückenschlag nach vorne fahren.
- Die Aufwärtsbewegung des Messers nicht durch Schaltvorgänge unterbrechen.
- Schnitt erst auslösen wenn LED "S" erloschen ist.
- Haube vorne ① schliessen.
- Messer muß immer oben und von Pressung überdeckt sein, Messer nicht berühren

⚠ Verletzungsgefahr.

(Siehe Sicherheitshinweise Seite 36).



Programmierung

Nur IDEAL 4850-95EP, IDEAL 5221-95EP, IDEAL 6550-95EP

Diese Steuerung speichert 9 Programme mit je 9 Programmschritten. Ein Programmschritt entspricht einem eingegebenen Maß. Mit der Programmnummer und den Tasten und kann zu jedem beliebigem Programmschritt gesprungen werden.

Erste Ziffer im Display = Programmnummer.
Zweite Ziffer im Display = Programmschritt.

Maße unter 9 cm/3,54 inch können nur mit gedrückter Taste angefahren werden.

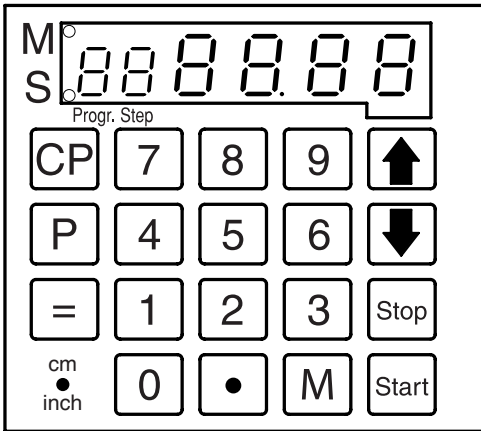
"UL" im Display → Zul. Maß wurde unterschritten

"OL" im Display → Zul. Maß wurde überschritten.

Der angezeigte Programmschritt kann jederzeit überschrieben werden. Die Programme bleiben auch bei ausgeschalteter Maschine gespeichert. Beim Umstellen der Maßeinheit (cm oder inch), werden alle programmierten Maße in die neue Einheit umgerechnet.

Erstellung eines Programmes

- drücken → *PR* im Display blinkt.
- ... Programmnummer 1...9 eingeben (Erste Ziffer im Display = Programmnummer).
- Maß eingeben oder mit dem Handrad anfahren.
- Maß abspeichern → nächster Programmschritt wird angezeigt.
Wird das Schnittmaß mit dem Handrad angefahren, Taste drücken, nächster Programmschritt wird angezeigt.
- Nächstes Maß eingeben.
(Soll vor diesem Schnitt eine Auswurf Funktion erfolgen, Taste und Taste gleichzeitig drücken).
- Soll das erstellte Programm sofort genutzt werden, → Taste drücken (Programm wird geschlossen).
nochmals Taste drücken (der Rückanschlag fährt auf das 1. Programm - Maß).
Oder:
- + Verlassen des Programmmodus.



Auswurf Funktion programmieren

- Maß eingeben → Taste [=] und gleichzeitig Taste [↓] drücken (im Display wird kurz *E J* angezeigt) Rückanschlag fährt im Programm zur Papierentnahme nach vorn und anschließend auf das im Zahlenfeld eingestellte Maß.

Kettenmaßprogrammierung

- [P] drücken → *PR* im Display blinkt.
- [1] ... [9] Programmnummer 1 ... 9 eingeben. Erste Ziffer im Display = Programmnummer. Zweite Ziffer im Display = Programmschritt.
- Startmaß im Zahlenfeld [17] eingeben.
- Mit [=] Maß abspeichern.
- [1] ... [9] Kettenmaß eingeben. Taste [M] drücken im Display erscheint n^1 und Kettenmaß, wieder Taste [M] drücken n^2 und 2. Kettenmaß usw.
- Mit [=] Maß abspeichern.
- [P] + [Stop] Verlassen des Programmmodus. Das Kettenmaß kann maximal neun mal eingegeben werden. Beim zehnten Mal wird das Kettenmaß gelöscht und es erscheint wieder die aktuelle Programmschrittanzeige.

Löschen eines Maßes beim Programmieren

- [Stop] Taste drücken, danach Maß überschreiben

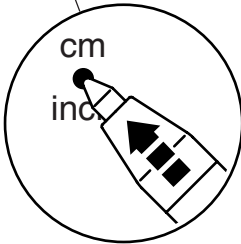
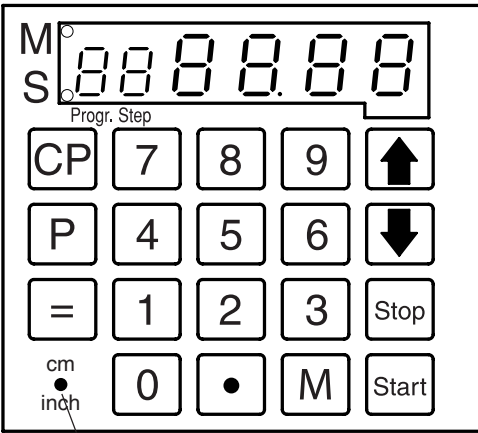
Löschen eines Programms

- [P] drücken → *PR* im Display blinkt.
- [1] ... [9] Programmnummer 1 ... 9 eingeben
- Taste [CP] zwei mal drücken.

Es kann jeweils nur ein Programm gelöscht werden. Einzelne Programmschritte können nur überschrieben werden.

Löschen des letzten Programmschrittes

- [0] drücken
- [=] drücken
- [P] + [Stop] Verlassen des Programmmodus.



Arbeiten mit Programmen

- **P** drücken → *PR* im Display blinkt.
- **1** ... **9** Programmnummer 1 ... 9 eingeben. Mit den Tasten **↓** und **↑** kann zu jedem beliebigem Programmschritt gesprungen werden.
- Mit **Start** wird das angezeigte Maß angefahren.
- Mit **Stop** wird die Rückanschlagbewegung gestoppt.

Allgemein

- LED "S" blinkt → Sollmaß wird angezeigt.
- LED "S" erloschen → Istmaß wird angezeigt.
- Im Programmmodus ist der Papierausstoß mit **↓** nicht möglich. Der Papierausstoß muß programmiert werden.

Nach jedem Schritt muß das nächste Maß mit **Start** angefahren werden.

Verlassen des Programmmodus

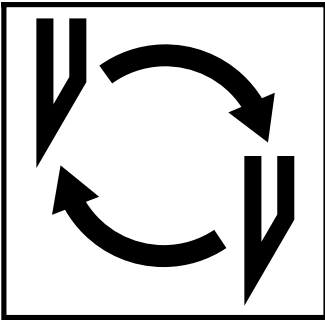
- **P** drücken → *PR* im Display blinkt
 - **Stop** drücken
- Verlassen des Programmmodus.

Tasten **↑** und **↓** programmieren

- Taste **↑** = Position Rückanschlag hinten
- Taste **↓** = Position Rückanschlag vorne
- **P** und gleichzeitig **↑** drücken (*P_u* erscheint im Display) bzw.
- **P** und gleichzeitig **↓** drücken (*P_d* erscheint im Display).
- Gewünschtes Maß eingeben. (Es können z.B. die Maße für DIN A3 29,7 cm x 42 cm eingegeben werden).
- **=** Maß abspeichern.

Anzeige in cm oder inch

- **cm** / **inch** drücken → Anzeige wechselt zwischen mm und inch. (Siehe Bild links). Maße in cm oder inches für hinteren Referenzpunkt des Rückenschlages siehe Seite 23 oben.



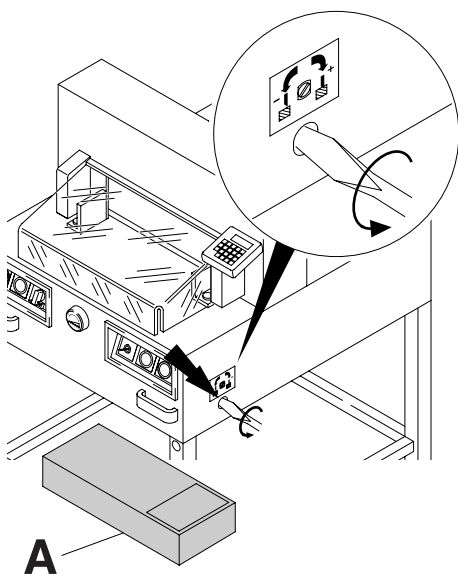
Läßt die Schnittqualität nach:

- Schnitttiefe überprüfen (siehe Seite 36).
- Schnittleiste überprüfen (siehe Seite 32).
- Schneidmesser schleifen oder erneuern (siehe Seite 28 - 36).

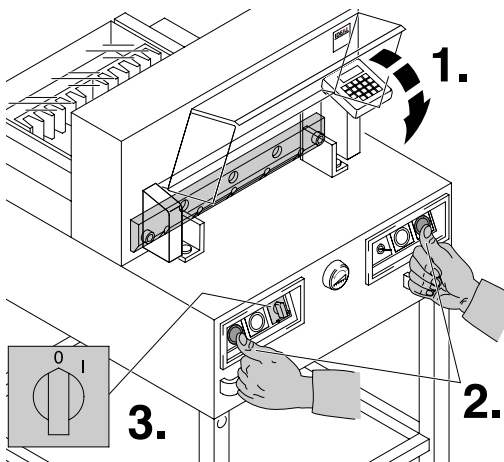
Bei Messerhöhe kleiner 83 mm/3,29 inch kann das Messer nicht mehr nachgeschliffen werden. Es muß ein neues Messer verwendet werden.

Messer dürfen nur von qualifizierten Werkstätten oder vom Hersteller Krug & Priester, D-72336 Balingen geschliffen und bezogen werden.

**⚠ Warnung! Verletzungsgefahr!
Das Messer ist extrem scharf!
Nicht ohne Messerschutz ausbauen oder transportieren!
Der Messerwechsel darf nur von einer geeigneten und unterwiesenen Person durchgeführt werden!**

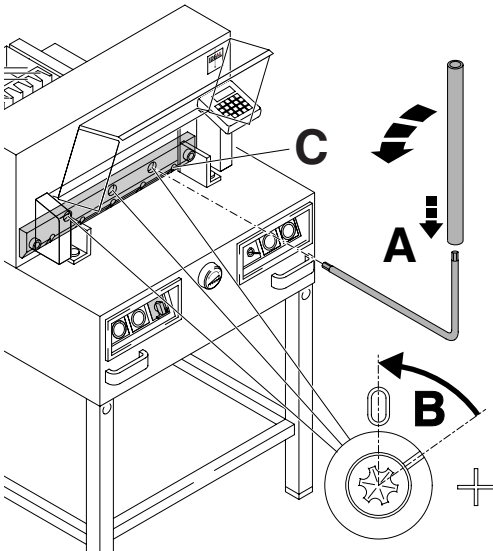


Messerverstellschraube bis zum Anschlag nach links drehen. (Schraubendreher im Werkzeugsatz (A)).



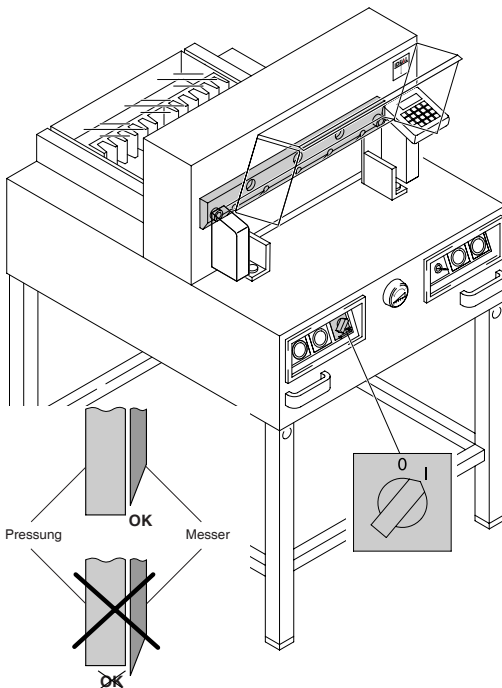
Haube vorne schließen. (1.).
Messer durch Schnittauslösung nach unten fahren (2.) und einen der beiden Drucktaster festhalten, dann Hauptschalter ausschalten (3.).

IDEAL 4810-95 • IDEAL 4850-95/EP • IDEAL 5221-95EP • IDEAL 6550-95EP



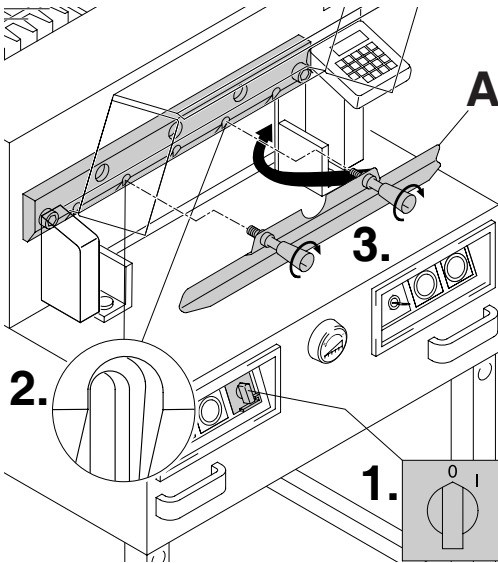
Die nun 3 sichtbaren Exzenter mit Spezialschlüssel und aufgestecktem Verlängerungsrohr (A) zurückdrehen, Kerbe muß mit der Position "0" übereinstimmen (B).

Nur bei IDEAL 4810-95, 4850-95/EP
Rechte Messerschraube (C) herausdrehen.

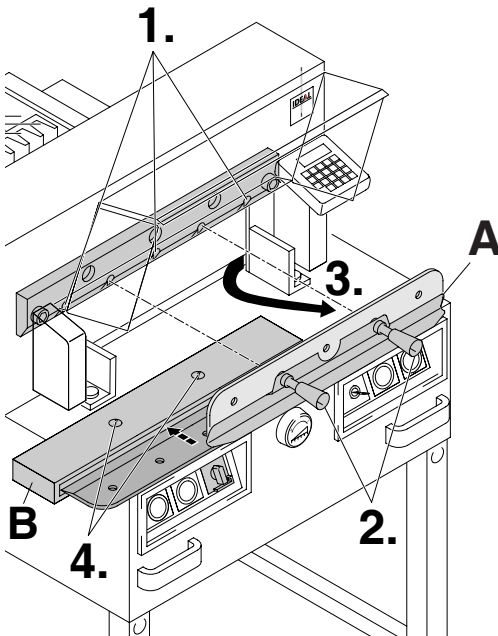


Den Spezialschlüssel entfernen.
Hauptschalter so lange einschalten bis Messer in oberster Stellung ist.

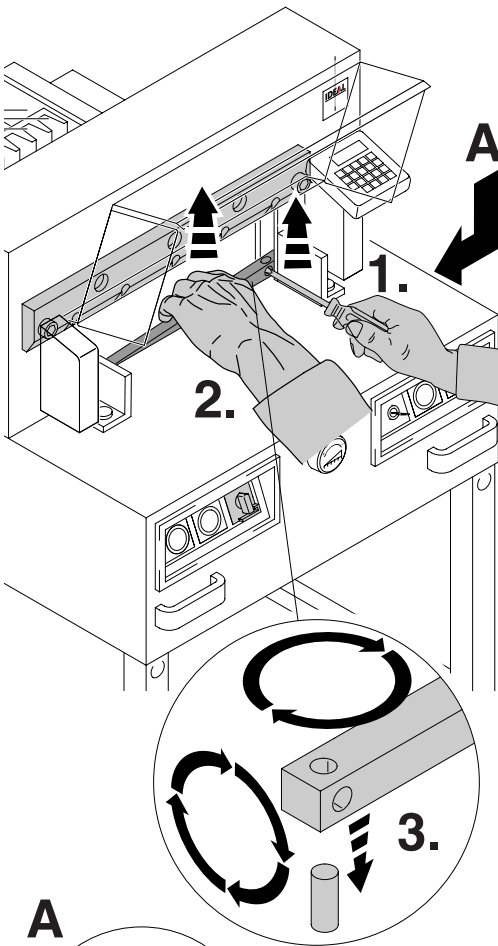
**Achtung! bei IDEAL 4810-95
Hauptschalter nicht während der
Aufwärtsbewegung auf "0" schalten!
Pressung muß Messer immer
überdecken!**
⚠ **Warnung! Verletzungsgefahr!**



Hauptschalter auf Position "0" stellen. (1.) Die beiden Messerschrauben an den Langlöchern herausdrehen (2.), Messerwechsellvorrichtung (A) ansetzen und fest verschrauben (3.).



Die restlichen 2 Messerschrauben IDEAL 4810-95, IDEAL 4850-95/EP bzw. 3 Messerschrauben IDEAL 5221-95EP, IDEAL 6550-95EP herausdrehen (1.) und die Griffe der Messerwechsellvorrichtung (A) vorsichtig etwas lockern (2.) Das Messer nach unten entnehmen (3.). Messer in den dafür vorgesehenen Messerkasten (B) legen und festschrauben (4.).



Schnittleiste mit einem kleinen Schraubendreher herausnehmen. Schnittleiste drehen, wenden oder bei Bedarf austauschen.

(Die Schnittleiste kann acht mal verwendet werden).

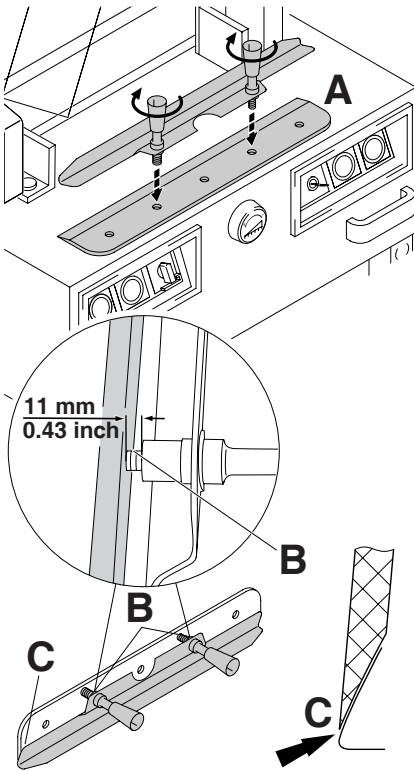
Nur Schnittleistenwechsel (ohne Messerwechsel).

- Messerverstellschraube (A) bis zum Anschlag nach links drehen. (Messer schneidet sonst beim 1. Schnitt zu tief in die neue Schnittleiste).
- Schnittleiste ausbauen siehe Bild oben.
- Schnittleiste gedreht (mit unbenutzter Seite zum Schneidmesser) in den Haltebolzen links stecken.

⚠ **Warnung! Verletzungsgefahr!**

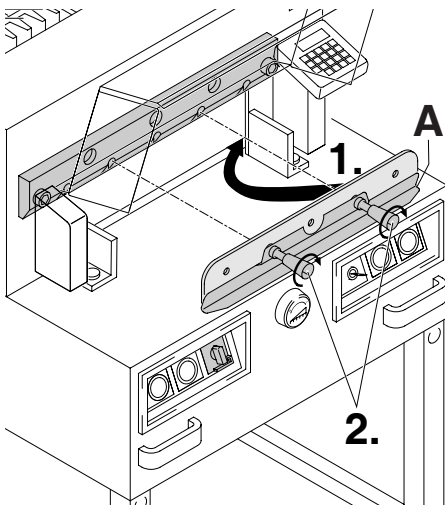
Schnittversuch bei gewechselter Schnittleiste (ohne Messerwechsel).

- Papier einlegen und Schnitt auslösen.
- Sollte das unterste Blatt nicht auf der ganzen Länge durchgeschnitten sein, die Messerverstellschraube (A) eine 1/4 Umdrehung nach rechts drehen.
- Ist das unterste Blatt immer noch nicht durchgeschnitten, Vorgang solange wiederholen, bis das Blatt auf der ganzen Länge durchgeschnitten wird.



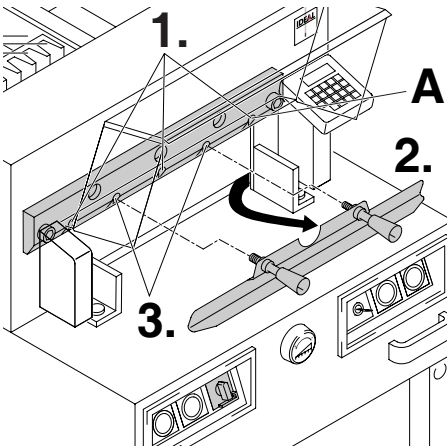
Austauschmesser vorsichtig aus Messerkasten nehmen und mit Messerwechseinheit verschrauben! (A).

- Auf Abstand 11 mm oder 0.43 inch achten! (B).
 - Messerschneide muß abgedeckt sein! (C).
- ⚠ **Warnung! Verletzungsgefahr!**



Austauschmesser mit aufgeschraubter Messerwechseinheit (A) ganz nach oben in den Messerträger schieben (1.) und dort Griffe festdrehen (2.).

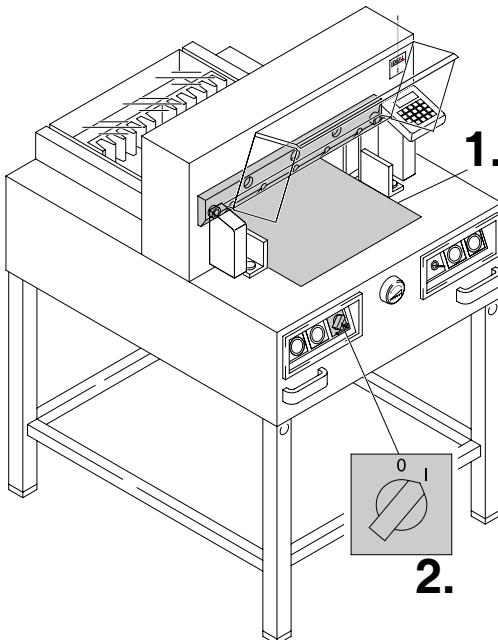
IDEAL 4810-95 • IDEAL 4850-95/EP • IDEAL 5221-95EP • IDEAL 6550-95EP



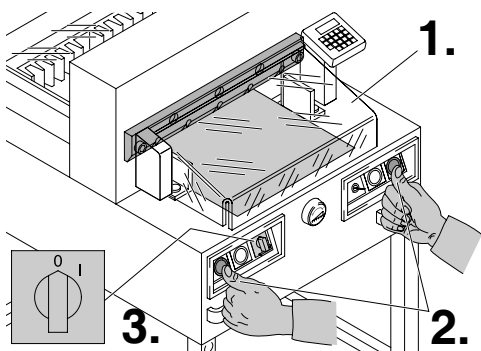
3 bzw. 2 (bei IDEAL 4810-95, IDEAL 4850-95/EP) der 5 Messerschrauben mit den Unterlagscheiben leicht festschrauben (1.), Messerwechsellvorrichtung entfernen (2.), restliche 2 Messerschrauben mit Unterlagscheiben leicht festschrauben (3.).

Bei IDEAL 4810-95 und IDEAL 4850-95/EP

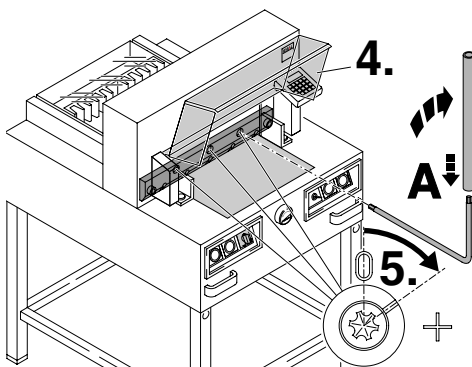
Die rechte Messerschraube mit Unterlagscheiben (A) bei heruntergefahrenem Messer leicht festschrauben.



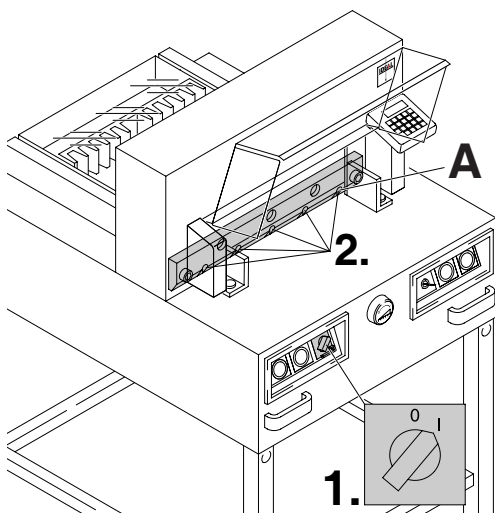
Alle Werkzeuge entfernen und Papier auf die ganze Breite des Schneidbereichs legen (1.). Hauptschalter in Position "I" bringen (2.).



Haube vorne schließen (1.) Messer durch Schnittausrösung nach unten fahren (2.) und einen der beiden Drucktaster festhalten, dann Hauptschalter auf "0" stellen (3.).



Haube vorne öffnen (4.) Mit dem Spezialschlüssel (A) die 3 Exzenter so weit nach unten drehen, bis das gesamte Papier durchgeschnitten ist (5.). (Messer muß dabei parallel nicht zu tief in die Schnittleiste eindringen).



Nur bei IDEAL 4810-95 und IDEAL 4850-95/EP

Rechte Messerschraube (A) festdrehen.

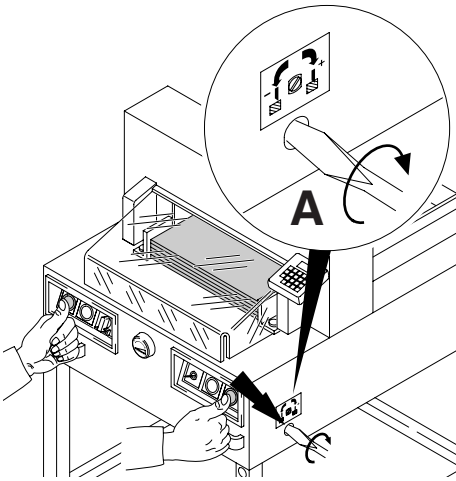
Hauptschalter in Position "I" bringen (1.), Messer fährt hoch. Alle 5 bzw. 4 Messerschrauben fest anziehen (2.).

Achtung bei IDEAL 4810-95

⚠ **Warnung!** Hauptschalter nicht während der Aufwärtsbewegung auf "0" schalten! Pressung muß Messer immer überdecken! (Siehe Seite 36.)

⚠ **Warnung!** Verletzungsgefahr!

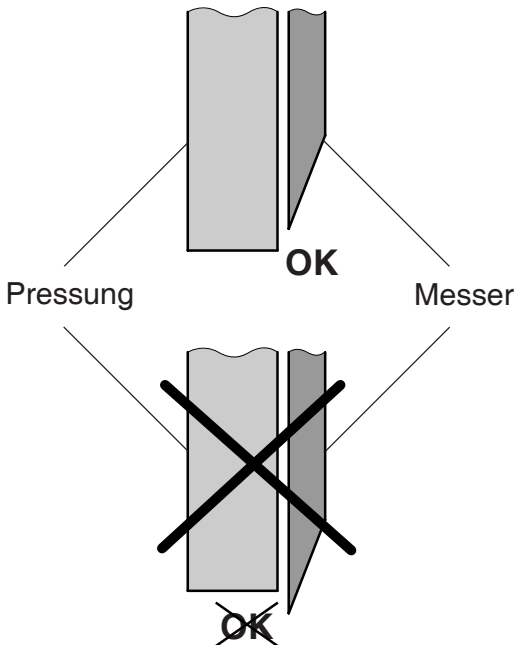
IDEAL 4810-95 • IDEAL 4850-95/EP • IDEAL 5221-95EP • IDEAL 6550-95EP

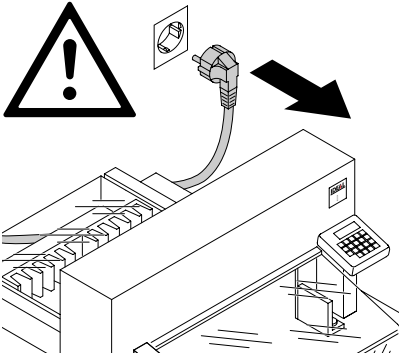


Zur Probe einen Papierstapel durchschneiden. Wenn das letzte Blatt oder mehrere Blätter nicht durchgeschnitten sind, die Messertiefgangsverstellung (A) nach rechts drehen, schrittweise immer eine $\frac{1}{4}$ Umdrehung bis alle Blätter durchgeschnitten sind.
(Nicht zu tief, Messerverschleiß)

Achtung bei IDEAL 4810-95

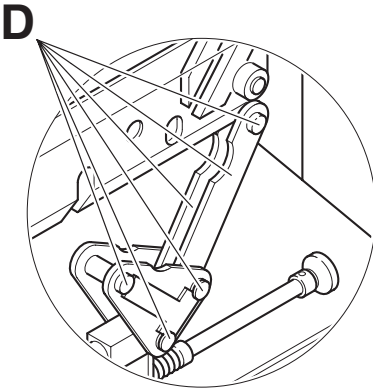
⚠ Warnung! Das Messer muß immer durch den Preßbalken abgedeckt sein!
(Siehe Bild links unten).





Wartungsarbeiten dürfen nur von geeigneten und entsprechend geschulten Mitarbeitern durchgeführt werden.

⚠ Warnung! Vor Servicearbeiten und Abnahme von Verkleidungen Netzstecker ziehen.



Wöchentlich die Rückanschlagführung (A) mit Fettpresse abschmieren. Dazu Rückanschlag ganz nach vorne fahren.

(Nicht harzende Öle und Fette verwenden).

Zweimal jährlich die restlichen Schmierstellen abschmieren (siehe Bild).

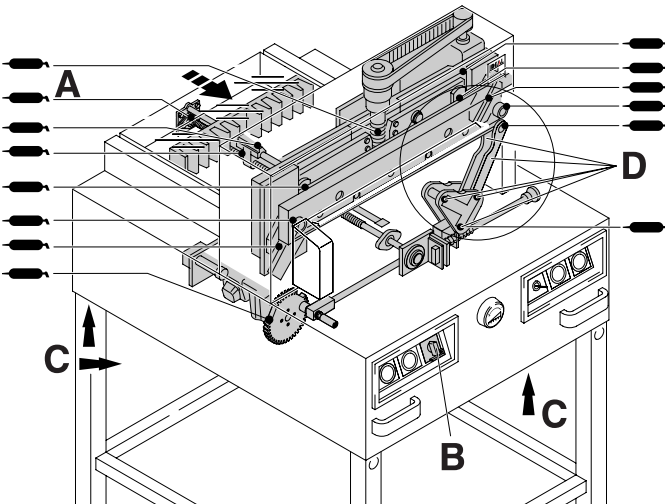
Dazu Hauptschalter in Position "0" (B).

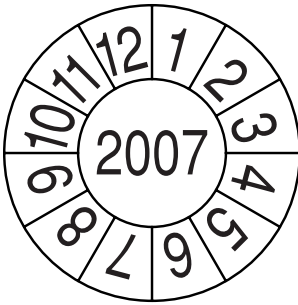
Untere Verkleidungen und hintere Holzverkleidung (nur bei IDEAL 5221-95EP) entfernen (C).

(Werkzeug im Werkzeugsatz).

- Papierreste entfernen.
- Maschine abschmieren.
- 4 Gelenkbolzen und 2 Schubstangen auf Abnutzung kontrollieren. (D) Bei Abnutzung Kundendienst verständigen.
- Maschine wieder zusammenbauen.

 = Schmierstellen an der Maschine





Sicherheitsüberprüfung

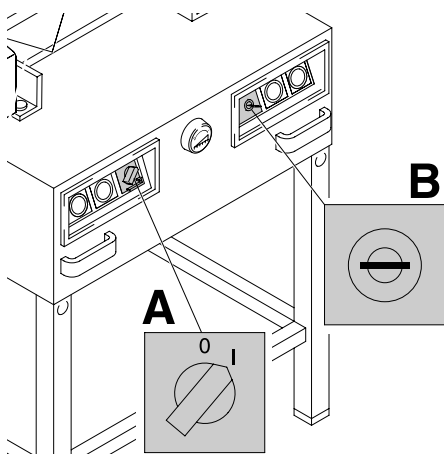
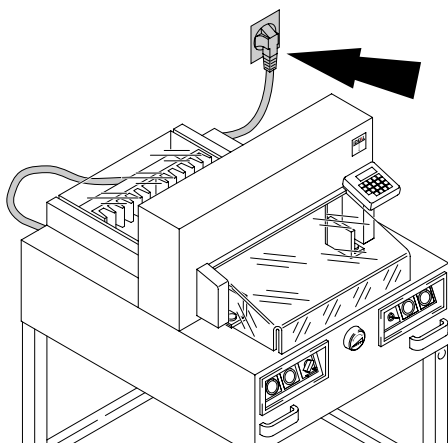
Alle 5 Jahre ist eine Sicherheitsüberprüfung gemäß Abschnitt 3.5 Kap. 2.2 der BGR 500 nach Prüfanweisung von einem, von uns autorisierten Kundendienst durchzuführen. Die Durchführung und das Prüfergebnis muß auf dem Prüfprotokoll dokumentiert werden. Es muß eine Prüfplakette an der Maschine sichtbar angebracht werden.

In Deutschland ist diese Sicherheitsprüfung vorgeschrieben, in anderen Ländern wird sie von uns empfohlen.



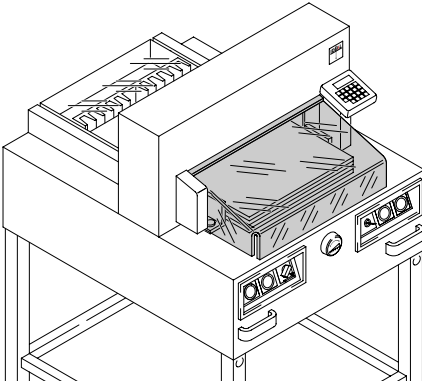
Maschine funktioniert nicht!

Netzstecker eingesteckt?



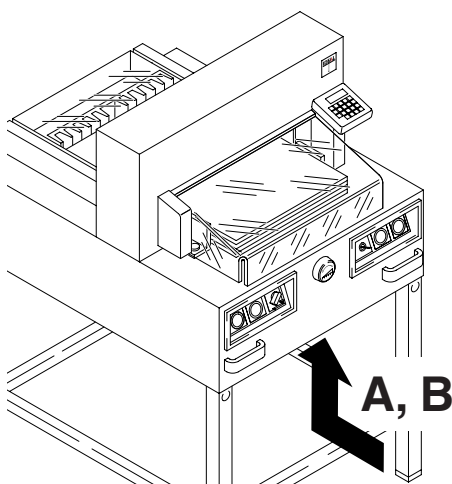
Hauptschalter auf Position "I"? **(A)**
Steuerung eingeschaltet? **(B)**
(Schlüssel nach rechts drehen).
Schnittauslösung siehe Seite 21.

IDEAL 4810-95 • IDEAL 4850-95/EP • IDEAL 5221-95EP • IDEAL 6550-95EP



Schnitt kann nicht ausgelöst werden.

- Wenn Haube geöffnet:
schließen.
- Wenn Haube geschlossen:
**öffnen und wieder schließen. (Sicherheits-
Check).**



Maschine schaltet ab:

- Extreme Belastung der Maschine.
Sicherungsschalter (A) springt raus.
(Abkühlphase ca. 1 Min., Sicherungsschalter (A) eindrücken).
- Maschine blockiert.
- Messer stumpf.
Störung beseitigen, Sicherungsschalter (A) eindrücken.

Nur bei IDEAL 4850-95EP, IDEAL 5221-95EP, IDEAL 6550-95EP

- Rückanschlag blockiert.
Sicherungsschalter (B) springt raus.
Störung beseitigen, Sicherungsschalter (B) eindrücken.

Sicherungsschalter für:

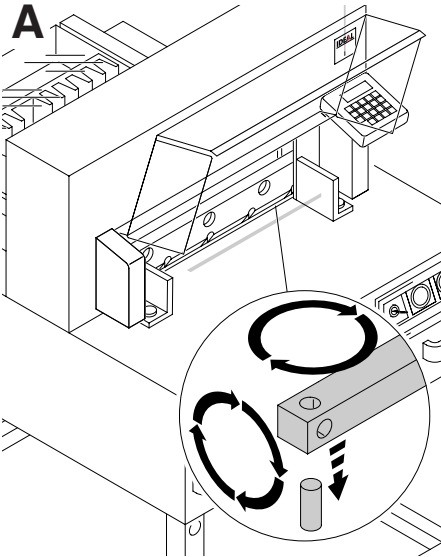


A = Messerantrieb

A = Preßantrieb

B = Rückanschlagantrieb

IDEAL 4810-95 • IDEAL 4850-95/EP • IDEAL 5221-95EP • IDEAL 6550-95EP

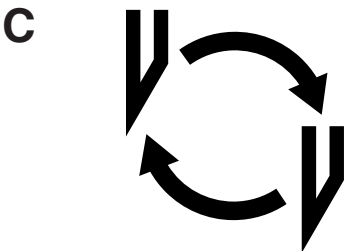
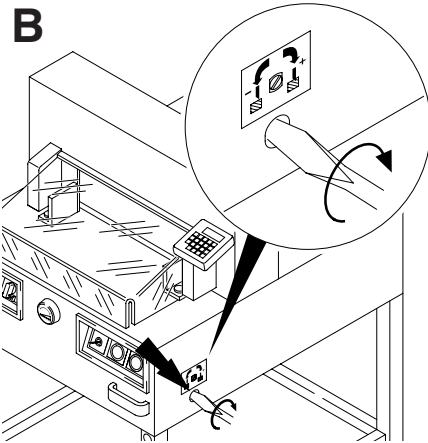


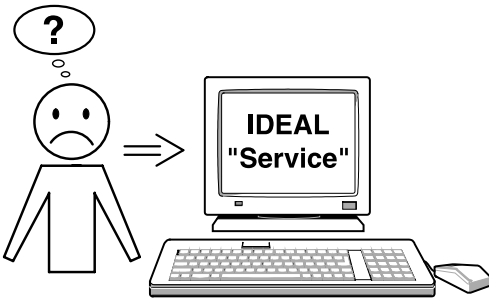
Letztes Blatt nicht durchgeschnitten:

- Schnittleiste drehen oder wenden (**A**)
- bei Bedarf Messer mit Messerverstellungsschraube nachjustieren (**B**).
(Siehe Seite 36)

Schnittqualität schlecht oder Messer blockiert im Papierstapel:

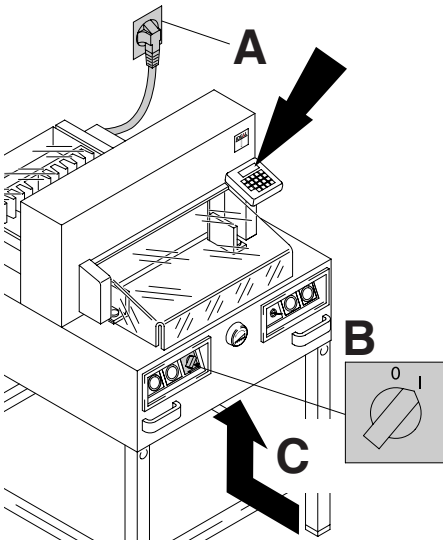
- Messer wechseln (**C**) (Siehe Seite 28 - 36).





Motor läuft, Messer fährt nicht nach unten.

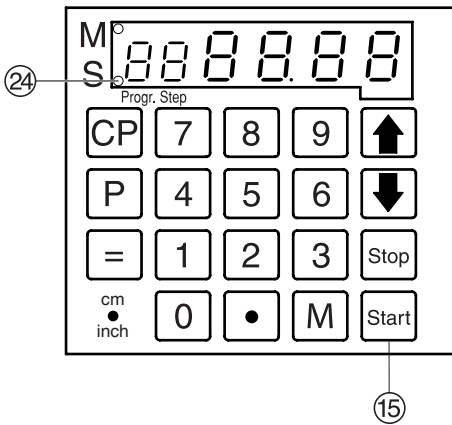
- Sicherheitskupplung wurde aktiviert!
Kundendienst verständigen!
- www.ideal.de → "Service"
service@krug-priester.com



Displaybeleuchtung aus

- Netzstecker eingesteckt (A)?
- Hauptschalter auf Position "I" (B) ?
- Sicherungsschalter eindrücken! (C)
- Sicherung Gebäudeseitig prüfen!

IDEAL 4810-95 • IDEAL 4850-95/EP • IDEAL 5221-95EP • IDEAL 6550-95EP



IDEAL 4850-95EP, IDEAL 5221-95EP,
IDEAL 6550-95EP

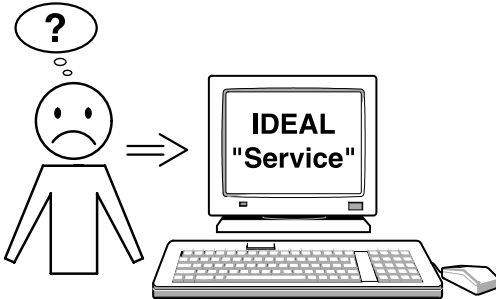
Schnitt kann nicht ausgelöst werden.

- Maß wurde nicht korrekt angefahren.
- LED "S" 24 erlischt nicht.

 **nochmals drücken.**

**Sicherheitsprüfung der Haube
(siehe Seite 40).**

- Maß unter 9 cm/3,54 inch
 15 gedrückt halten, bis das Maß erreicht ist.



**Trifft keine der vorher genannten Problem-
lösungen zu:**

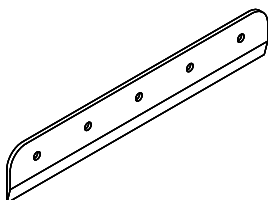
Kontakt: Kundendienst

- www.ideal.de → "Service"
service@krug-priester.com

Empfohlenes Zubehör:

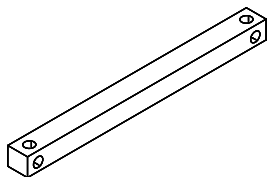
Messer

- Nr. 9000 021 IDEAL 4810-95
- Nr. 9000 021 IDEAL 4850-95/EP
- Nr. 9000 130 IDEAL 5221-95EP
- Nr. 9000 025 IDEAL 6550-95/EP



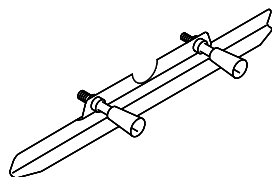
Schnittleiste (6 Stück)

- Nr. 9000 022 IDEAL 4810-95
- Nr. 9000 022 IDEAL 4850-95/EP
- Nr. 9000 024 IDEAL 5221-95EP
- Nr. 9000 026 IDEAL 6550-95/EP



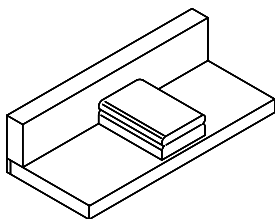
Messerwechseleinheit ¹

- Nr. 9000 518 IDEAL 4810-95
- Nr. 9000 518 IDEAL 4850-95/EP
- Nr. 9000 512 IDEAL 5221-95EP
- Nr. 9000 513 IDEAL 6550-95/EP



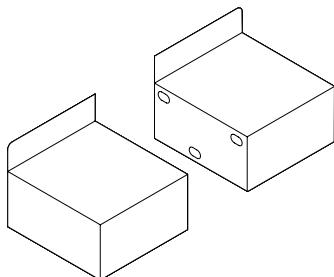
Stapelwinkel ¹

- Nr. 9000 521 IDEAL 4810-95
- Nr. 9000 521 IDEAL 4850-95/EP
- Nr. 9000 521 IDEAL 5221-95EP
- Nr. 9000 521 IDEAL 6550-95/EP



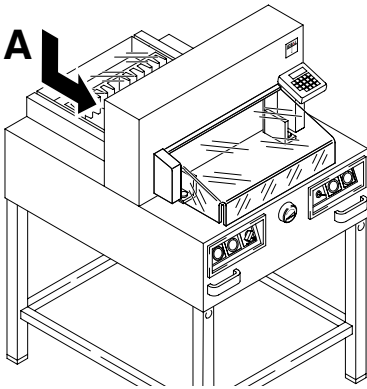
Zusatztische links und rechts

- Nr. 9000 530 IDEAL 5221-95EP



¹ Im Lieferumfang enthalten

IDEAL 4810-95 • IDEAL 4850-95/EP • IDEAL 5221-95EP • IDEAL 6550-95EP



Technische Daten:

- Netzanschluss: 230V/50Hz/1~, 115V/60Hz/1~
- Schnitthöhe: 80 mm
- Schalldruckpegel EN 13023; : < 70 dB (A)

Die spezifischen technischen Daten entnehmen Sie bitte den Angaben auf dem Typenschild (A) der Maschine. Ein Schaltplan befindet sich im Schaltkasten der Maschine. Für die Inanspruchnahme einer Garantieleistung muss das Gerät durch das Typenschild zu identifizieren sein.

	Schnittlänge mm	Einlegtiefe mm	Mind.platzbedarf (B X T X H) mm	Gewicht kg
IDEAL 4810-95	475	458	755 x 970 x 1360	194
IDEAL 4850-95	475	458	755 x 970 x 1230	209
IDEAL 4850-95 EP	475	450	755 x 970 x 1230	215
IDEAL 5221-95 EP	520	520	855* x 1067 x 1260	262**
IDEAL 6550-95 EP	650	610	995 x 1260 x 1220	304

* mit Seitentischen: 1560 mm

** mit Seitentischen: 276 kg



Diese Maschine ist GS-geprüft und entspricht den EG-Richtlinien 98/37/EG, 2006/95/EG und 2004/108/EG.

Lärminformation:

Unter dem nach EN 13023 zugelassenen Wert von < 70 db (A).



Technische Änderungen vorbehalten.



ITE Listed 802 D

D	EG-KONFORMITÄTSERKLÄRUNG
GB	EC-declaration of conformity
F	Déclaration de conformité CE
NL	EG-verklaring van overeenstemming
I	Dichiarazione CE di conformità
E	Declaración CE de conformidad

- Hiermit erklären wir, daß die Bauart von

- Herewith we declare that
- Par la présente, nous déclarons que
- Hiermede verklaren wij, dat de in de handel gebrachte machine
- Si dichiara che il modello della
- Por la presente, declaramos que la

**4850-95 EP; 5221-95 EP; 6550-95 EP;
4810-95; 4850-95.**

- folgenden einschlägigen Bestimmungen entspricht

- complies with the following provisions applying to it
- sont conformes aux dispositions pertinentes suivantes
- voldoet aan de eisen van de in het vervolg genoemde bepalingen
- è conforme alle seguenti disposizioni pertinenti
- satisface las disposiciones pertinentes siguientes

98/37/EG; 2006/95/EG; 2004/108/EG.

- Angewendete harmonisierte Normen insbesondere

- Applied harmonised standards in particular
- Normes harmonisées utilisées, notamment
- Normas armonizadas utilizadas, em particular
- Norme armonizzate applicate in particolare
- Gebruikte geharmoniseerde normen, in het bijzondere
- Normas armonizadas utilizadas particularmente

**EN 60204-1; EN 1010-1; EN 1010-3;
EN 55014-1; EN 55014-2; EN 61000-3-2; EN 61000-3-3;
EN ISO 12100-1; EN ISO 12100-2; EN ISO 13857; EN 954-1; EN 13023;**

Krug & Priester GmbH u. Co KG
72336 Balingen, Germany

01.07.2008
Datum

W. Priester
Wolfgang Priester
- General Manager -



Aktenvernichter



Schneidemaschinen