

IDEAL 4810-95



IDEAL 4850-95
IDEAL 4850-95EP



IDEAL 5221-95EP



IDEAL 6550-95EP



- Sicherheitshinweise • Safety precautions
- Consignes de sécurité • Veiligheidsvoorschriften
- Misure di Sicurezza • Normas de Seguridad
- Säkerhetsföreskrifter • Turvallisuusohjeita • Sikkerhetsforskriftene
- Środki bezpieczeństwa • Меры предосторожности

IDEAL 4810-95 • IDEAL 4850-95/EP • IDEAL 5221-95EP • IDEAL 6550-95EP



- D** Bitte lesen Sie vor Inbetriebnahme der Maschine unbedingt diese Betriebsanleitung und beachten Sie die Sicherheitshinweise. Die Betriebsanleitung muss jederzeit verfügbar sein.
- GB** Please read these operating instructions before putting the machine into operation and observe the safety precautions. The operating instructions must always be available.
- F** Nous vous prions de lire attentivement le mode d'emploi avant d'utiliser la machine, et attirons votre attention sur les consignes de sécurité. Les instructions d'utilisation et les consignes de sécurité doivent toujours être disponibles. Les instructions d'utilisation et les consi.
- NL** Leest u voor de ingebruik name van het apparaat a.u.b. deze gebruiksaanwijzing goed door en neemt u de veiligheidsinstructies n acht. De gebruiksaanwijzing en de veiligheids-voorschriften moeten altijd binnen handbereik zijn.
- I** Per favore legga questo manuale di istruzione prima di mettere in funzione il distruggidocumenti e osservi le regole di sicurezza. Le istruzioni d'uso devono essere sempre disponibili.
- E** Le recomendamos leer las instrucciones antes de poner en funcionamiento esta máquina y cumpla las normas de seguridad. Las instrucciones de servicio y seguridad deben estar siempre disponibles.
- S** Läs igenom denna bruksanvisning innan ni startar maskinen. Var noga med säkerhetsföreskrifterna. Instruktionsmanualen måste alltid finnas tillgänglig.
- FIN** Lue nämä käyttö-ohjeet läpi ennenkuin käynnistät laitteen !
Noudata turvaohjeita. Käyttöohjeiden on oltava aina saatavilla.
- N** Lees gjennom denne bruksanvisningen før De tar i bruk maskinen
Vær oppmerksom på sikkerhetsforskriftene. Operatørmanualen må alltid være tilgjengelig.
- PL** Proszę uważnie przeczytać instrukcję obsługi przed uruchomieniem urządzenia i stosować się do przepisów bezpieczeństwa. Instrukcje obsługi muszą być zawsze dostępne.
- RUS** Пожалуйста, прочитайте инструкцию по эксплуатации перед установкой аппарата, соблюдайте технику безопасности. Инструкция по эксплуатации должна находиться в доступном для пользователя месте.
- H** A gép üzembe helyezésé előtt figyelmesen olvassa el a kezelési utasítást és tartsa be a biztonsági előírásokat. Kezelési utasításnak mindig elérhetőnek kell lennie.
- TR** Lütfen makineyi çalıştırmadan önce bu kullanma talimatlarını dikkatli bir şekilde okuyunuz ve belirtilen güvenlik önlemlerine uyunuz. Kullanma Talimatları her zaman kullanıma hazır olmalıdır.
- DK** Før installation af maskinen bedes De venligst læse brugervejledningen brugervejledningen og være opmærksom på sikkerhedsanvisningerne. Brugervejledningen skal altid være tilgængelig.
- CZ** Prosim přečtete si instrukce k obsluze a dodržujte bezpečnostní upozornění. Návod k obsluze musí být vždy dostupný.
- P** Por favor leiam o manual de instruções antes de colocar a máquina em operação e vejam as precauções de segurança. As instruções de operação deverão estar sempre disponíveis.
- GR** ΠΑΡΑΚΑΛΩ ΔΙΑΒΑΣΤΕ ΤΙΣ ΟΔΗΓΙΕΣ ΧΡΗΣΕΩΣ ΚΑΙ ΤΙΣ ΠΡΟΦΥΛΑΞΕΙΣ ΑΣΦΑΛΕΙΑΣ ΠΡΙΝ ΒΑΛΕΤΕ ΤΟ ΜΗΧΑΝΗΜΑ ΣΕ ΛΕΙΤΟΥΡΓΙΑ. ΟΙ ΟΔΗΓΙΕΣ ΧΡΗΣΗΣ ΠΡΕΠΕΙ ΝΑ ΕΙΝΑΙ ΠΑΝΤΑ ΔΙΑΘΕΣΙΜΕΣ.
- CHI** 使用機器前，請閱讀此操作指引，並留意安全守則
操作手冊必須是經常可用的。
- UAE** والامان الوقائية تعليمات ملاحظة نرجوا كما الماكينة بتشغيل البدء قبل التشغيل تعليمات قراءة نرجو ا
لا بد من وجود تعليمات التشغيل دائما

- Sicherheitshinweise • Safety precautions •
- Consignes de sécurité • Veiligheidsvoorschriften •
- Misure di Sicurezza • Normas de Seguridad •
- Säkerhetsföreskrifter • Turvallisuusohjeita • Sikkerhetsforskriftene •
- Środki bezpieczeństwa • Меры предосторожности •

IDEAL



- D** Keine Bedienung durch Kinder!
GB Children must not operate the machine!
F Pas d'utilisation par un enfant!
NL Geen bediening door kinderen!
I Non lasciare utilizzare il tagliacarte a bambini!
E No dejar que la utilicen los niños!
S Installera maskinen utom räckhåll för barn!
FIN Asentakaa laite lasten ulottumattomiin !
N Installer maskinen utenfor rekkevidde for barn!
PL Dzieciom nie wolno obsługiwać urządzenia !
RUS Не допускайте детей к пользованию аппаратом!
H Gyerekek a gépet nem kezelhetik
TR Makinayı Çocuklar Kullanmamalıdır.
DK Må kun betjenes af voksne
CZ Stroj nesmí být obsluhován dětmi
P As crianças não devem trabalhar com a máquina!
GR ΑΠΑΓΟΡΕΥΕΤΑΙ Η ΧΡΗΣΗ ΑΠΟ ΠΑΙΔΙΑ.
CHI 勿让儿童使用机器!
UAE يجب علي الأطفال عدم تشغيل الماكينة.



- D** Nicht unter das Messer fassen!
GB Do not reach beneath the blade!
F Ne pas passer les mains sous la lame!
NL Niet met de handen onder het mes komen!
I Non toccare la lama nella parte inferiore!
E ¡No tocar debajo de la cuchilla!
S Sträck inte in handen under kniven!
FIN Älä laita kättäsi terän alle !
N Plasser aldri hender ol. under kniven !
PL Nie wkładac rak pod noże!
RUS Избегайте попадания рук под лезвие!
H Ne nyúljon a kés alá!
TR Elinizi bıçağın altına sokmayınız!
DK Stik ikke hænderne ind under knivbladet!
CZ Nesahejte pod ostří nože!
P Não tocar na parte inferior da faca!
GR ΜΗΝ ΑΓΓΙΖΕΤΕ ΤΟ ΚΑΤΩ ΜΕΡΟΣ ΤΗΣ ΛΕΠΙΔΑΣ!
CHI 请勿接触刀具的下方。
UAE لا تصل تحت السكين

- Sicherheitshinweise • Safety precautions
- Consignes de sécurité • Veiligheidsvoorschriften
- Misure di Sicurezza • Normas de Seguridad
- Säkerhetsföreskrifter • Turvallisuusohjeita • Sikkerhetsforskriftene
- Srodki bezpieczeñstwa • Меры предосторожности

IDEAL 4810-95 • IDEAL 4850-95/EP • IDEAL 5221-95EP • IDEAL 6550-95EP



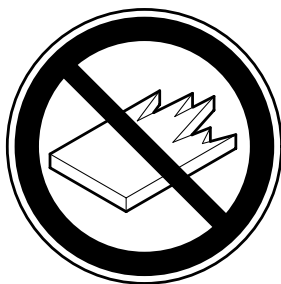
- D** Messer nie lose liegen lassen!
Messer nur mit Messerwechsellvorrichtung oder im Messertransportkasten befördern!
(siehe Seite 33 und 35).
⚠ **Warnung!** Verletzungsgefahr!
- GB** Never leave the blade unattended!
Do not extract or transport the blade without protection!
(See page 33 and 35).
⚠ **Danger!** Risk of injury!
- F** Ne jamais laisser la lame sans protections !
Elle ne doit être démontée qu'à l' aide du dispositif de changement de lame (cf. page 33 et 35), ou transportée dans son étui en bois !
⚠ **Danger!** Risques de coupures !
- NL** Laat nooit de messen alleen achter.
Transporteer de messen niet zonder de houten bescherming (zie pagina 33 en 35).
⚠ **Waarschuwing!** Opgelet voor ongevallen!
- I** Non lasciare mai la lama incustodita. Non rimuovere o trasportare la lama senza protezione. (Vedi pagina 33 e 35).
⚠ **Attenzione!** Rischio di infortunio!
- E** ¡No quitar la cuchilla sin prestar atención. No desmontar no transportar la cuchilla sin protección! (vérase pág. 33 y 35)
⚠ ¡**Advertencia!** ¡Peligro de hacerse daño!
- S** Lämna aldrig maskinen obemannad. Ta inte ur eller transportera kniven utan skydd. (se sid 33 och 35).
⚠ **Skaderisk!**
- FIN** Käsittele terää aina varoen. Älä siirrä tai kuljeta terää ilman suojaa ! (katso sivu 33 ja 35)
⚠ **Loukkaantumisen vaara !**
- N** La aldri kniven ligge ubeskyttet. Ta aldri ut kniven eller transporter den uten beskyttelse (Se side 33 og 35)
⚠ **FARE !** Muligheter for skade !
- PL** Nigdy nie pozostawiac noży bez nadzoru.
Nie wyciągac lub transportowac noży bez oslon!
(zobacz strona 33 i 35).
⚠ **Ryzyko skaleczenia sie!**
- RUS** Не оставляйте открытое лезвие без присмотра! Не пытайтесь извлечь или транспортировать лезвие без специальных мер предосторожности!
(См. страницы 33 и 35)
⚠ **Соблюдайте выше перечисленные правила для избежания травм!**
- H** Soha ne hagyja a kést őrizetlenül!
Ne vegye ki vagy ne szállítsa a kést védőtok nélkül!
(Lásd 33. és 35. oldal)
⚠ **Veszély!** Sérülésveszély!
- TR** Bıçağı hiçbir zaman gözetimsiz bırakmayınız!
Bıçağı muhafazasız olarak yerinden çıkartmayınız veya taşımayınız! (Sayfa 33 ve 35'e bakınız)
⚠ **Dikkat!** Yaralanma riski!



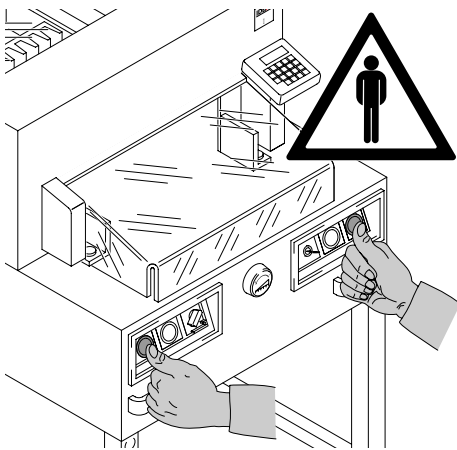
- DK** Knivbladet må aldrig efterlades uden opsyn.
Forsøg ikke at afmontere eller transportere knivbladet uden beskyttelse! (Se side 33 og 35)
⚠ **FARE!** Risiko for legemlig beskadigelse.
- CZ** Nikdy nenechávejte nůž bez krytu.
Nikdy nevyjímejte nebo neprepravujte nůž bez ochranného krytu (viz. strany 33 a 35)
⚠ **Nebezpečí!** Riskujete zranění
- P** Deixar a faca sempre em local seguro!
Não retirar ou transportar a faca sem protecção!
(Ver pág. 33 e 35)
⚠ **Perigo!** Risco de dano!
- GR** ΜΗΝ ΑΦΗΝΕΤΕ ΤΗΝ ΛΕΠΙΔΑ ΑΝΕΠΙΤΗΡΗΤΗ!
ΜΗΝ ΑΛΛΑΖΕΤΕ Ή ΜΕΤΑΦΕΡΕΤΕ ΤΗΝ ΛΕΠΙΔΑ ΧΩΡΙΣ
ΠΡΟΦΥΛΑΞΗ (Δείτε σχετικά στις σελίδες 33 & 35)
⚠ ΠΡΟΣΟΧΗ! ΚΙΝΔΥΝΟΣ ΤΡΑΥΜΑΤΙΣΜΟΥ!
- CHI** 在没人留意的情况下，请勿离开刀具。
在没有保护的情况下，请勿取出或运送刀具！（参阅第 33 和 35 页）。
⚠ 危险！可引致受伤！
- UAE** لا تترك السكين بدون اهتمام
لا تخرج أو تنقل السكين بدون حماية (انظر صفحة 33 و 35)
⚠ خطر! التعرض للأذى

- Sicherheitshinweise • Safety precautions
- Consignes de sécurité • Veiligheidsvoorschriften
- Misura di Sicurezza • Normas de Seguridad
- Säkerhetsföreskrifter • Turvallisuusohjeita • Sikkerhetsforskriftene
- Środki bezpieczeństwa • Меры предосторожности

IDEAL 4810-95 • IDEAL 4850-95/EP • IDEAL 5221-95EP • IDEAL 6550-95EP



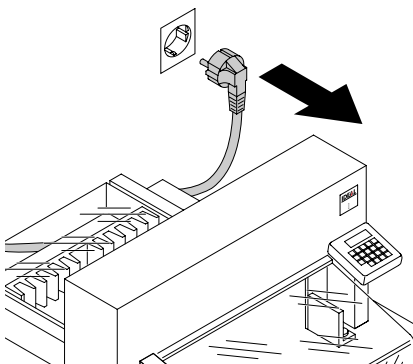
- D** Keine harten und splitternden Materialien schneiden!
- GB** Do not cut hard materials or materials which may splinter!
- F** La coupe de matériaux trop durs ou risquant des projections est interdite !
- NL** Snij geen harde materialen of materiaal dat kan splinteren!
- I** Utilizzare il tagliacarte esclusivamente per il taglio di risme di carta o materiali analoghi!
- E** ¡No cortar materiales duros o materiales que puedan astillarse!
- S** Försör inte hårt material eller material som kan splittras!
- FIN** Asentakaa laite lasten ulottumattomiin !
- N** Ikke kutt hardt metall eller materiale som kan splintre !
- PL** Nie ciac twardych materiałó w lub materiałó w, które mogą ulec odprysnięciu!
- RUS** Данный резак не предназначен для резки твердых материалов или материалов, которые могут расщепляться!
- H** Ne vágjon kemény vagy olyan anyagot, amely repedhet!
- TR** Sert veya parçalanabilecek malzemeleri kesmeyiniz!
- DK** Der må ikke skæres i hårde materialer eller i materialer, der kan splintre!
- CZ** Neřežte tvrdý materiál, při kterém mohou ustřelovat ostré úlomky!
- P** Não cortar materiais duros ou materiais que possam lascar!
- GR** ΜΗΝ ΚΟΒΕΤΕ ΣΚΛΗΡΑ ΥΛΙΚΑ Ή ΥΛΙΚΑ ΠΟΥ ΘΡΥΜΜΑΤΙΖΟΝΤΑΙ!
- CHI** 请勿切割坚硬或可裂成碎片物料。
- UAE** لا تقطع الأشياء الصلبة أو الأشياء التي يتطاير منها شظايا!



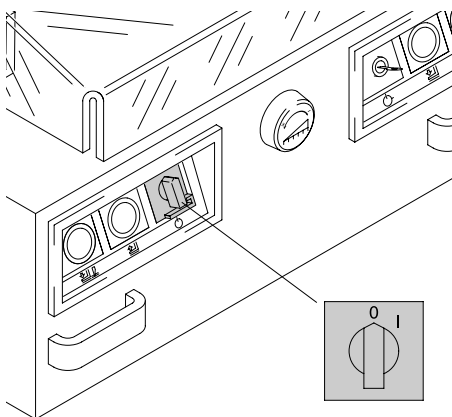
Esta máquina é destinada a cortar papel de diferentes formatos.

A máquina é destinada a ser operada somente por uma pessoa.

⚠ **Aviso!** Clips ou algo semelhante pode danificar a lâmina de corte.

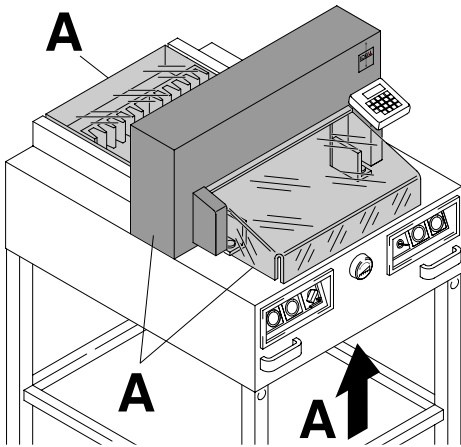


Desligar da ficha antes de iniciar algum trabalho ou antes de retirar as tampas!

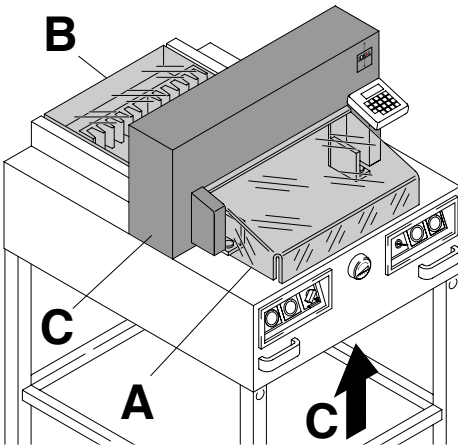


Substituir a lâmina e a régua só pode ser efectuado quando o interruptor principal estar desligado.

IDEAL 4810-95 • IDEAL 4850-95/EP • IDEAL 5221-95EP • IDEAL 6550-95EP

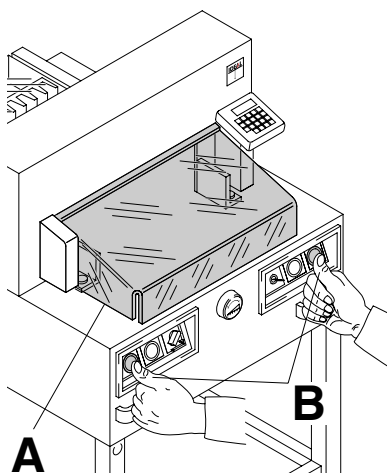


Todos os componentes que podem por em perigo o operador estão cobertos com uma tampa de segurança.

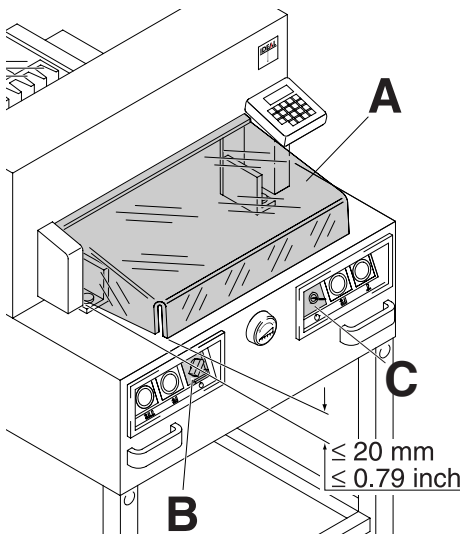


Operar a máquina sem qualquer dispositivo de segurança é proibido!

- Tampa frontal móvel de segurança (A)
- Tampa aparafusada de trás de segurança (B)
- e tampa (C)



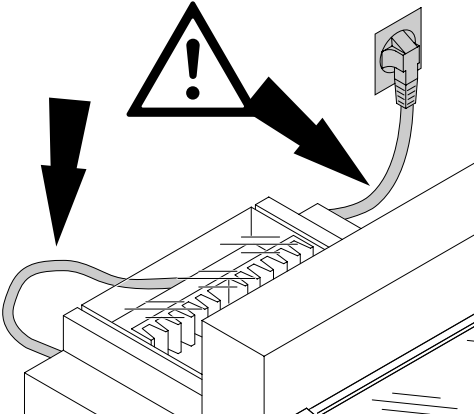
O movimento perigoso de corte é assegurado por uma tampa de controlo de segurança de duas mãos.



Antes de operar com a máquina e depois de cada mudança de lâmina a função automática de corte (A), (Corrigir a distância entre a tampa e a mesa é de $< 20\text{mm}$), interruptor principal (B) e painel de controlo (C) devem ser verificados.

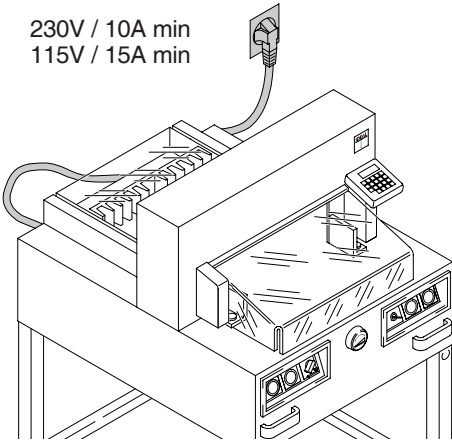
IDEAL 4810-95 • IDEAL 4850-95/EP • IDEAL 5221-95EP • IDEAL 6550-95EP

Proteger o cabo contra o calor, óleo e pontas afiadas!

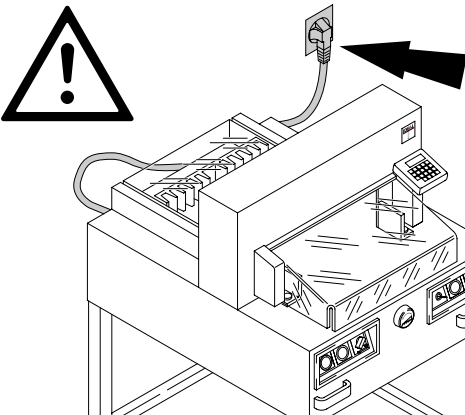


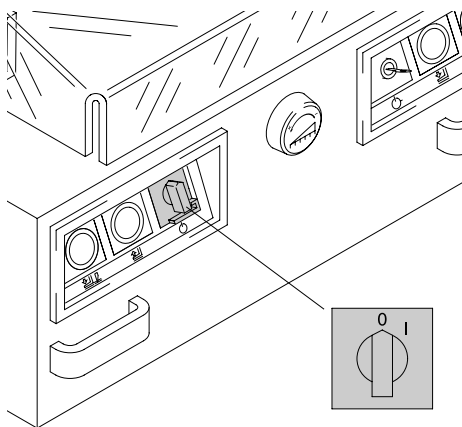
230V / 10A min
115V / 15A min

Ligar o fio de electricidade a uma ficha de fase única.

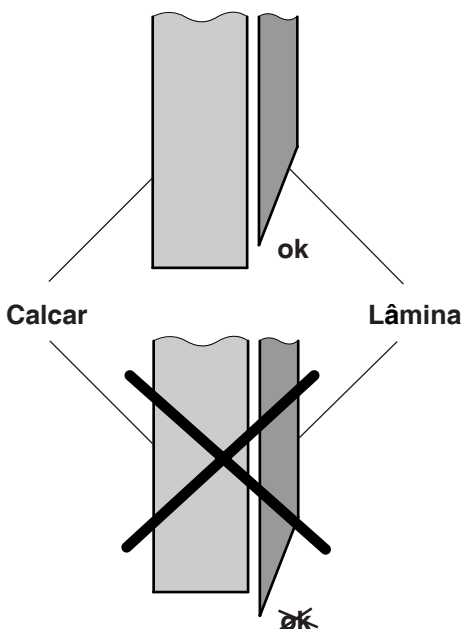


Certificar que existe livre acesso á ficha.





Quando a máquina não é utilizada durante um longo período de tempo desligar. (Colocar o interruptor principal na posição "0").



Somente IDEAL 4810-95

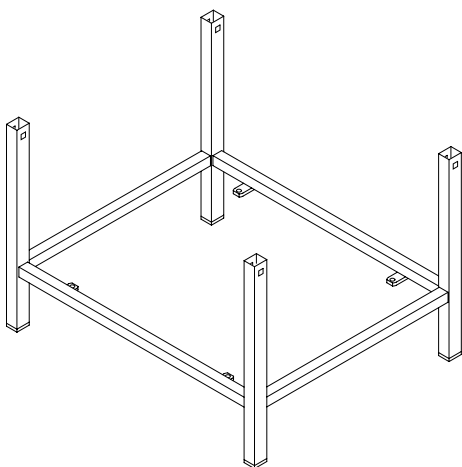
⚠ Perigo!

**Não girar o interruptor principal para a posição "0" enquanto a lâmina esta a movimentar para cima e para baixo!
Risco de ferimento!**

⚠ Perigo!

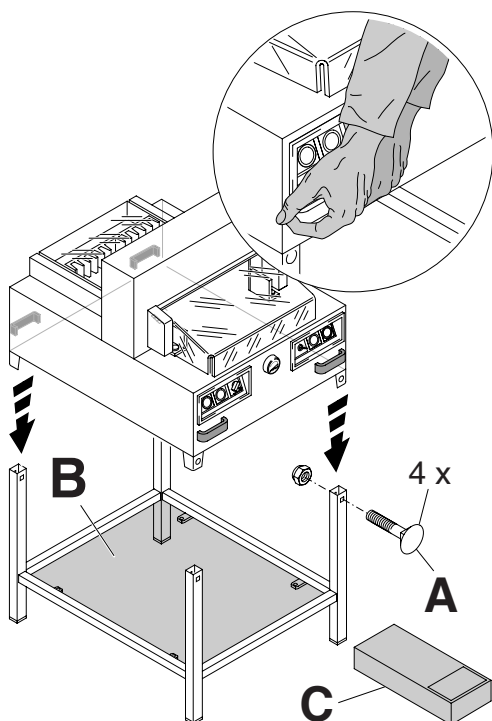
A lâmina deve estar sempre tapado pela barra de calcar.

IDEAL 4810-95 • IDEAL 4850-95/EP • IDEAL 5221-95EP • IDEAL 6550-95EP



Somente IDEAL 4810-95, IDEAL 4850-95EP, IDEAL 6550-95EP

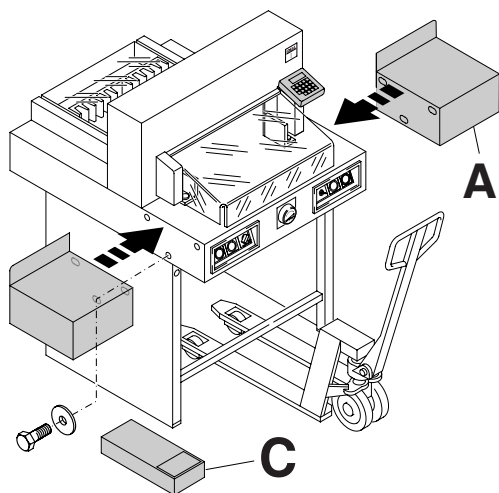
Retirar o suporte da paleta de madeira.



Somente IDEAL 4810-95, IDEAL 4850-95EP, IDEAL 6550-95EP

São necessárias quatro pessoas para retirar a máquina da paleta e colocá-la no suporte.

Apertar com quatro parafusos (A), colocar a prateleira no suporte. (Peças e ferramentas estão na caixa de ferramentas (C)).

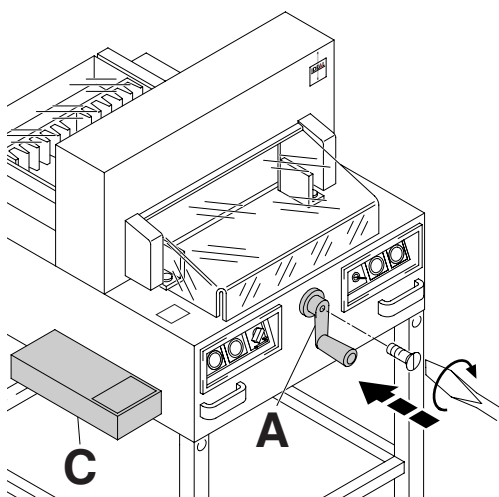


IDEAL 5221-95 EP

A máquina é entregue pronta a funcionar. São necessárias quatro pessoas para retirar a máquina da palete. Mesas laterais, esquerda e direita (A) são consideradas acessórios.

Anexar as mesas laterais à mesa frontal para que a superfície fique nivelada. (parafusos e porcas encontram-se num saco de plástico na caixa de ferramentas (C).

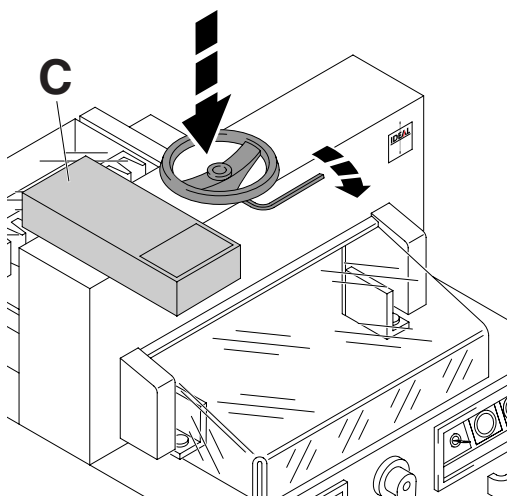
Os painéis frontais e traseiros devem ser removidos para transporte interior num porta paletes. Para transportar entre portas estreitas: remover as mesas laterais e remover a máquina da sua base (4 parafusos).



Somente IDEAL 4810-95, IDEAL 4850-95

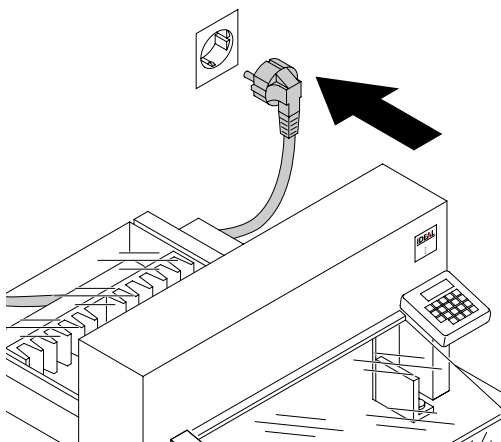
Apertar a alavanca de movimento do esquadro (A). Peças e ferramentas encontram-se na caixa de ferramentas (C).

IDEAL 4810-95 • IDEAL 4850-95/EP • IDEAL 5221-95EP • IDEAL 6550-95EP

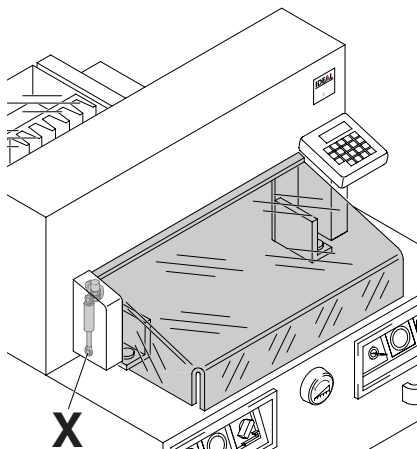
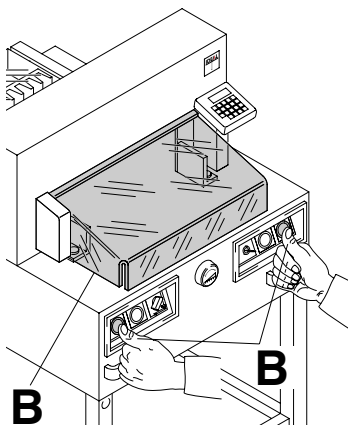
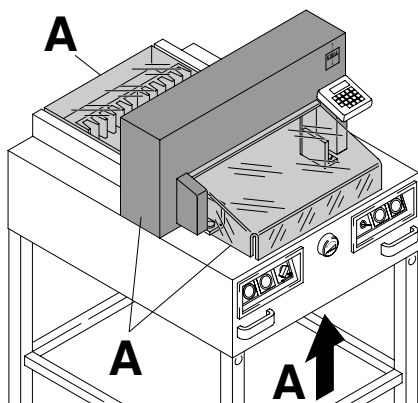


Somente IDEAL 4810-95

C car a roda do calcador. Peças e ferramentas encontram-se na caixa de ferramentas (C).



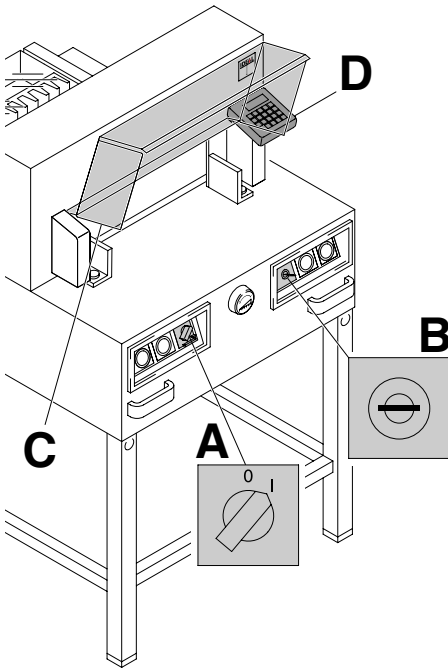
Ligar a ficha.




Não é permitido operar a máquina sem ler e/ou compreender as instruções. Por favor, antes de utilizar verificar se os dispositivos de segurança estão completos e a funcionar.

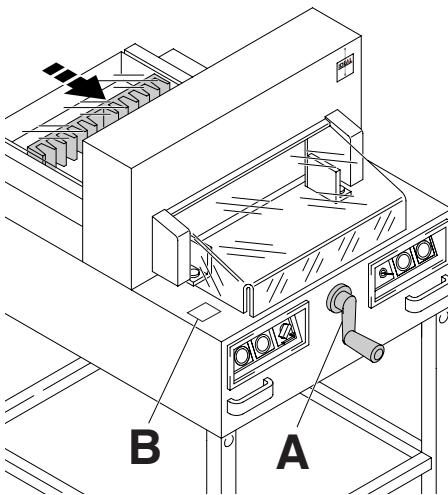
- Todas as tampas tem que estar montadas (A).
 - A libertação para cortar é permitido só se é permitido se a tampa está fechada e o dispositivo de segurança de duas mãos é funcionado ao mesmo tempo (B).
 - Caso a tampa frontal fechar por si, é necessário voltar a abrir e fechar a tampa (X).
- Nós recomendamos em manter um registo dos resultados de teste.

IDEAL 4810-95 • IDEAL 4850-95/EP • IDEAL 5221-95EP • IDEAL 6550-95EP

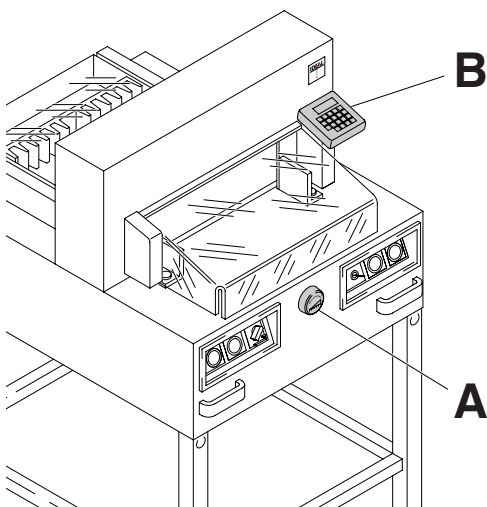


Posicionar o interruptor principal para "I" (A)
Inserir a chave do sistema de controlo e
movimentar-lo para a direita (B). Abrir a
tampa de segurança (C). A máquina está
agora pronta para ser utilizada.

**Somente IDEAL 4850-95EP,
IDEAL 5221-95EP, IDEAL 6550-95EP**
Pressionar o botão  (D). A máquina irá
automaticamente para a posição "INICIAR".

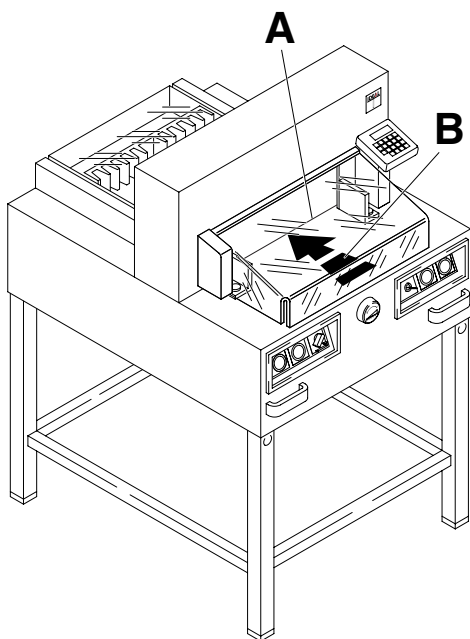


Somente IDEAL 4850-95, IDEAL 4850-95
As medições são feitas com a medida da
alavanca do esquadro. Prosseguir para a
posição → geralmente a partir da retaguarda.
As medidas são mostradas numa escala (B)
num botão indicador e pode ser lido em
mm/cm ou polegadas.



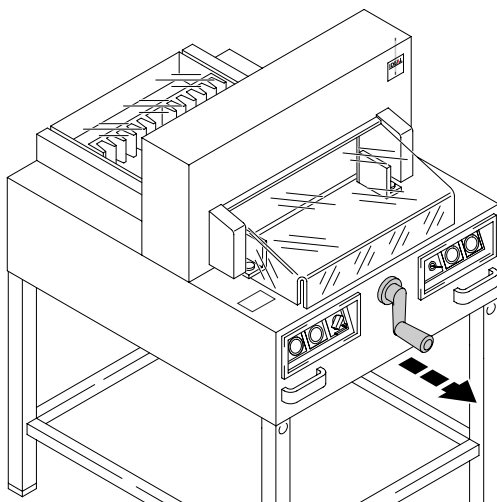
**Somente IDEAL 4850-95EP,
IDEAL 5221-95EP, IDEAL 6550-95EP**
As medidas são ajustadas com a roda de mão
(**A**) ou através da programação das medidas
do corte (**B**). As medidas são mostradas num
painel em polegadas ou em cm (**B**).

IDEAL 4810-95 • IDEAL 4850-95/EP • IDEAL 5221-95EP • IDEAL 6550-95EP

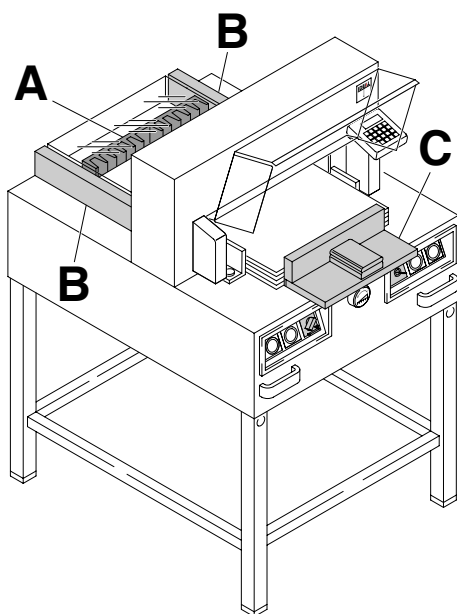


A linha de corte óptico (A) indica a posição de corte exacta. A lâmina corta na extremidade do feixe de luz (B).

IDEAL 4810-95 não tem linha indicadora de corte.

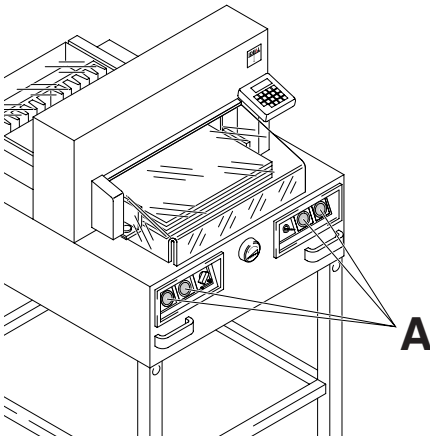


Somente IDEAL 4810-95, IDEAL 4850-95
Puxar a manivela para fora de modo a evitar o mau ajustamento de medidas.



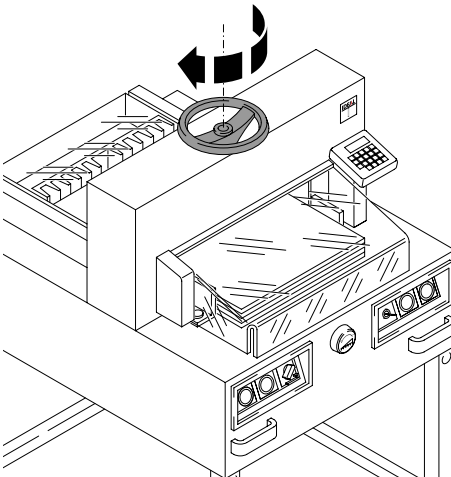
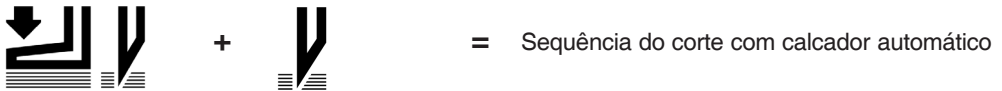
Posicionar o papel no esquadro (A) e nas laterais esquerda ou direita (B). Para mover as pilhas de papel, por favor utilizar o batedor de papel fornecido (C). (Deslocar o esquadro para a frente para alterar o sentido do papel.)

IDEAL 4810-95 • IDEAL 4850-95/EP • IDEAL 5221-95EP • IDEAL 6550-95EP



IDEAL 4850-95/EP, IDEAL 5221-95EP, IDEAL 6550-95/EP

O calcador move-se automaticamente quando o corte é activado. O papel também pode ser calcado previamente. Calcar e cortar são activados através das teclas (A) na parte frontal da mesa da máquina.

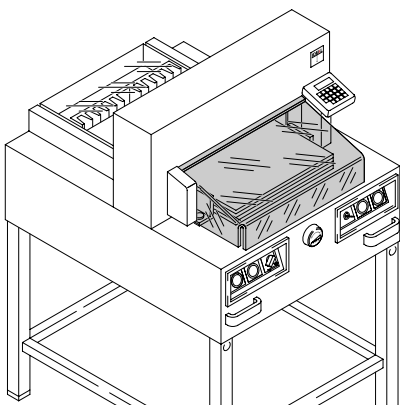


Somente IDEAL 4810-95

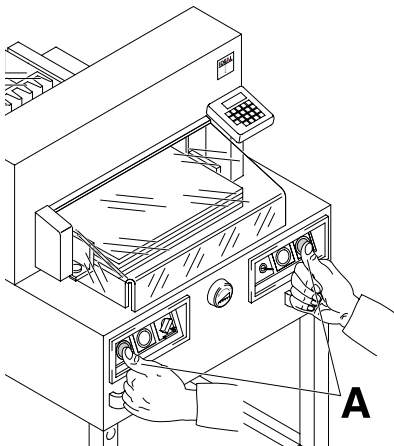
O processo de calcar é comandado pela roda manual. Antes de cada corte baixar o calcador girando a roda manual para a direita e apertando ligeiramente.

O corte é activado pressionando os

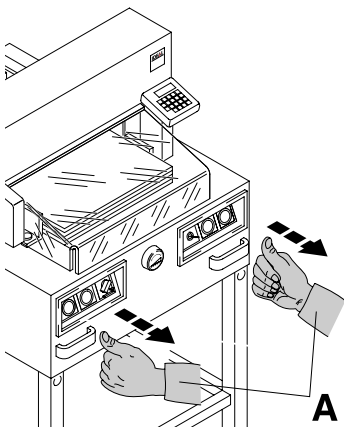




Fechar a barra de segurança.

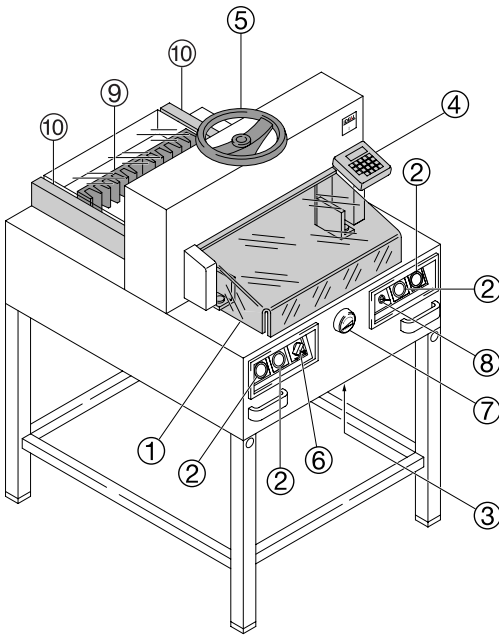


Pressionar os interruptores da activação de duas mãos (A) em simultâneo e mantê-los pressionados até que o papel esteja completamente cortado.



Para interromper ou parar o corte largar um ou ambos os interruptores (A) de controlo.

IDEAL 4810-95 • IDEAL 4850-95/EP • IDEAL 5221-95EP • IDEAL 6550-95EP



Elementos Operacionais

- ① - Tampa Frontal de segurança
- ② - Sistema de controlo de segurança com 2 mãos
- ③ - Botão de sobrecarga (motor da faca, motor do calcador, motor do esquadro)
- ④ - Controlo de medida do esquadro
- ⑤ - Calcador de papel manual (Somente IDEAL 4810-95)
- ⑥ - Interruptor Principal
- ⑦ - Botão de andamento manual do esquadro

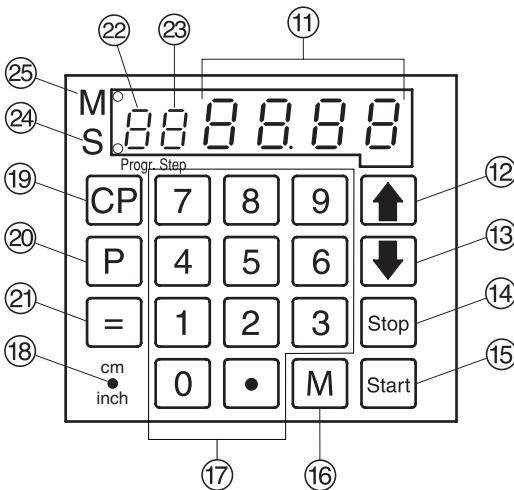
- ⑧ - Interruptor da chave
- ⑨ - Esquadro
- ⑩ - Prateleira lateral
- ⑪ - Medidas cm/polegadas

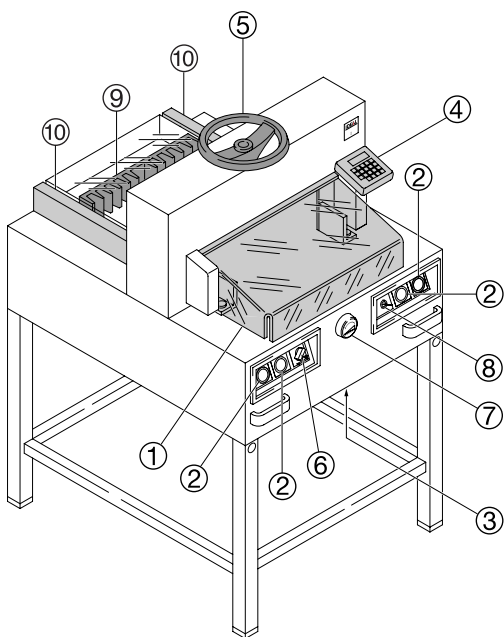
- ⑫ - Selecção para cima
- ⑬ - Selecção para baixo
- ⑭ - Paragem e anulação de dados
- ⑮ - Iniciar

- ⑯ - Memória de corte múltiplo
- ⑰ - Teclado numérico
- ⑱ - Mudança cm/polegadas
- ⑲ - Eliminar programações

- ⑳ - Seleccionar Programa
- ㉑ - Gravar programações
- ㉒ - Nº de Programa
- ㉓ - Números de Passos do Programa

- ㉔ - Especificidades das dimensões
- ㉕ - Display de múltiplos cortes





IDEAL 4810-95, IDEAL 4850-95/EP, IDEAL 5221-95EP, IDEAL 6550-95EP Início da máquina

- O interruptor principal ⑥ na posição "I", inserir a chave ⑧ para o painel de controlo e girar para a direita. Abrir a barra de segurança frontal ①. Pressionar o botão ⑮ → o esquadro move-se para trás e procura a posição de referência, esperar até aparecer uma medida no display ④.

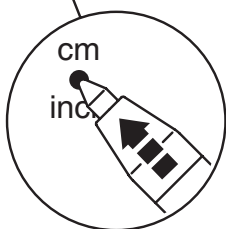
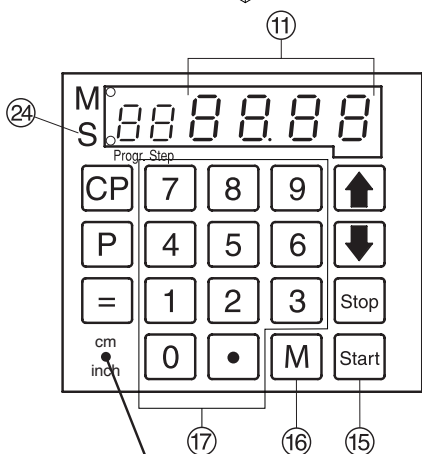
IDEAL 4810-95 EP=45CM, 17.72 INCHES
IDEAL 4850-95 EP=45CM, 17.72 INCHES
IDEAL 4810-95 EP=45CM, 17.72 INCHES
IDEAL 4810-95 EP=45CM, 17.72 INCHES

⚠ Atenção

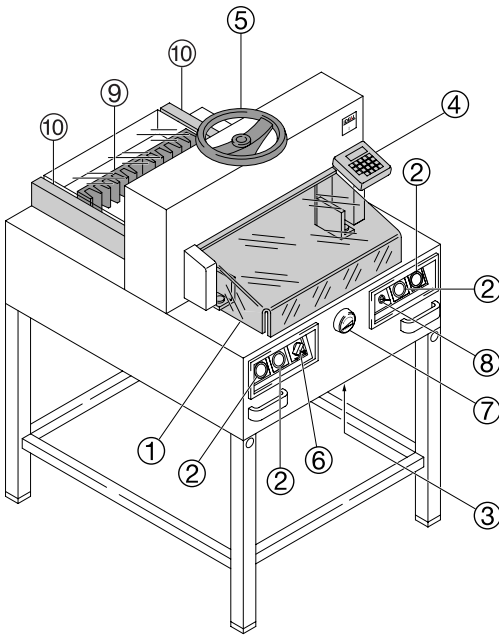
Antes de guardar ou cortar segundo uma medida verificar se a escala é a correcta e se está guardada. Para informação em como guardar, ver figura á esquerda.

Cortar segundo dimensões específicas

- Inserir as dimensões no teclado numérico ⑰ → (Se for introduzida uma dimensão errada esta pode ser corrigida com a tecla).
- Aparece → LED "S". Pressionar a tecla e as dimensões são atingidas. Dimensões abaixo de 9 cm apenas podem ser atingidas através da tecla , pressionando e mantendo. (Quando a tecla ⑮ é solta, o esquadro ⑨ move-se para a medida de 9 cm → esta medida pisca, manter a tecla pressionada, o esquadro move-se por ex.: para os 7 cm.
- Inserir o papel e mover segundo o ângulo para o esquadro ⑨ e para a prateleira lateral ⑩.
- **Somente IDEAL 4810-95 EP**
Virar a roda de mão ⑤ para calcar o papel para a direita e apertar bem.
- Fechar a barra de segurança frontal ①.
- Largar o corte.



IDEAL 4810-95 • IDEAL 4850-95/EP • IDEAL 5221-95EP • IDEAL 6550-95EP



Cortar de acordo com marcações

- Ajustar o esquadro com a roda de mão ou com alavanca para trás ⑦.
- Inserir o papel, ajustar segundo o ângulo de empilhar para o esquadro ⑨ e prateleira lateral ⑩.
- Girar a roda de mão ou a alavanca ⑦ para a direita até que a marca do corte esteja abaixo da linha indicadora de corte.

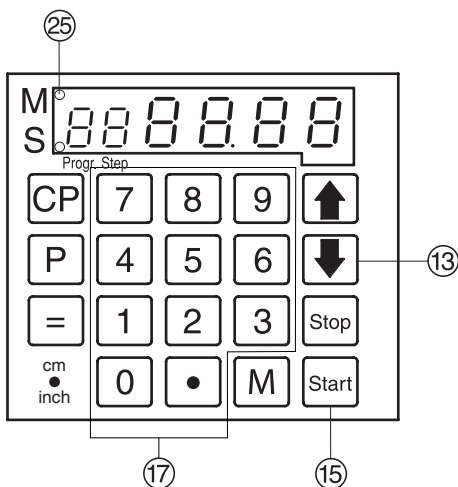
IDEAL 4810-95 não possui linha indicadora de corte.

Somente máquinas EP

- Quanto mais rápido se virar a roda de mão para a direita, mas rápido o esquadro se moverá ⑦. Se a roda de mão estiver virada para a esquerda o esquadro retornará rapidamente.

Somente IDEAL 4810-95 EP

- Virar a roda de mão para calçar o papel para a direita e apertar bem.
- Fechar a barra de segurança frontal ①.
- Largar o corte.



Função "ejectar"

- Se a tecla **[↓]** 13 for pressionada em vez da tecla **[Start]** 15 após inserir a medida, o esquadro avança para a medida de 9 cm/3,54 inch (medida standard da máquina), para que esse papel possa ser removido. Posteriormente o esquadro irá para a medida programada no teclado numérico.

Ajustar a dimensão

- Pressionar **[P]**. Pressionar **[M]**, pressionar **[P]**, pressionar **[M]** → E J no display.
- Inserir a dimensão desejada.
- **[=]** guarda a dimensão.

Repetição de cortes

- Inserir o tamanho do corte múltiplo no display 17.
- Avançar para a medida com a tecla **[Start]**.
- Empurrar o papel para o esquadro 9.
- Pressionar a tecla **[M]** → a luz vermelha LED **[M]** 25 acender-se-á.
- Inserir o tamanho do corte múltiplo.
- Após o corte ter sido activado pressionar a tecla **[Start]**. Cada vez que a tecla **[Start]** for pressionada o esquadro avançará para o tamanho do corte múltiplo.
- Pressionar a tecla **[Stop]** aparece o tamanho actual.

Sair do programa

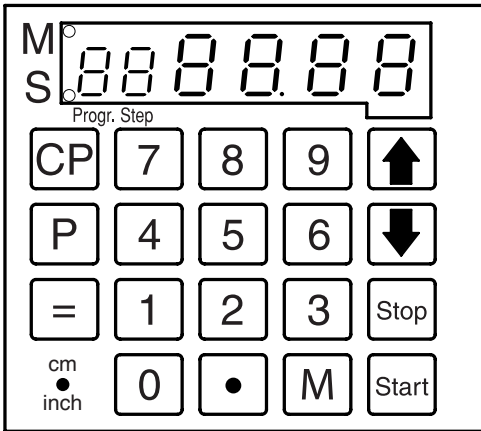
- Pressionar a tecla **[M]** → a luz vermelha LED **[M]** 25 é cancelada no display.

Activação do corte

⚠ Atenção

- Para virar a pilha de papel puxar o esquadro para a frente.
- Não interromper o movimento da lâmina largar a lâmina somente quando LED "S" estiver desligado.
- Fechar a barra de segurança frontal 1.
- A lâmina deve estar sempre em cima e tapada pelo calçador.

⚠ Não tocar na lâmina!.



Programação

Somente IDEAL 4850-95EP,
IDEAL 5221-95EP, IDEAL 6550-95EP.

Este sistema de controlo permite guardar na memória 9 programação com 9 etapas programáveis. Uma das etapas representa uma medida. Após entrar na programação dos números pode-se alterar entre várias programações com as teclas \downarrow e \uparrow . Primeira figura no display = número da programação.

Segunda figura = etapa da programação.

Dimensões inferiores a 9 cm só podem ser atingidas ao pressionar a tecla Start .

"UL" no display → a dimensão introduzida é baixa.

"UL" no display → a dimensão introduzida é demasiado elevada.

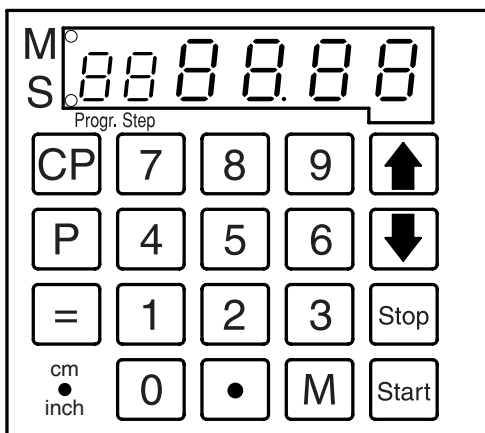
Cada etapa da programação corresponde a uma dimensão. A etapa indicada pode ser eliminada a qualquer momento. Estas programações ficam guardadas quando a máquina se encontra desligada. Caso se mude para outra dimensão todas as medidas das programações são convertidas numa nova unidade (cm ou polegada).

Inserir programa

- Pressionar a tecla P → aparece *PR* no display.
- As teclas de 1 a 9 inserem o número de programas. A primeira figura = no display significa o primeiro número da programação.
- Inserir a dimensão, ou mover o esquadro para a medida desejada com a roda de mão ⑦ .
- = Guarda a dimensão → aparece a etapa seguinte da programação. Se a roda de mão ⑦ for utilizada para encontrar a posição de corte pressionar a tecla \uparrow para aparecer a etapa seguinte.
- Inserir a dimensão seguinte.
(se rejeição for desejada antes do corte pressionar a tecla = e a tecla \downarrow em simultâneo).
- Se a programação inserida for necessária imediatamente pressionar a tecla Start (programa é fechado). Pressionar Start outra vez (esquadro move-se para a dimensão da primeira programação).

Ou:

- Pressionar a tecla P + Stop = sair do modo de programação.

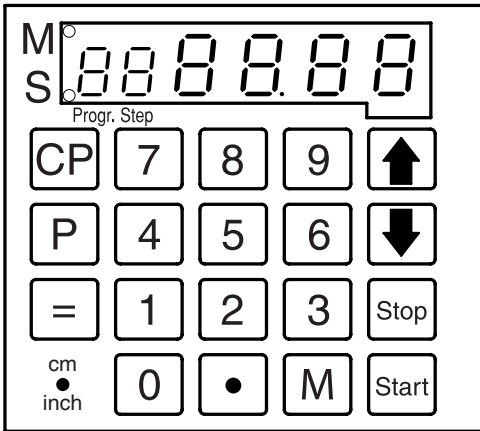


Programação da função "ejectar"

- Ajustar a medida → pressionar a tecla [=] e a tecla [↓] em simultâneo. Parece no display E J. O esquadro avança e rejeita o papel e finalmente retorna à posição mostrada no display.

Programação de corte múltiplo

- Pressionar a tecla [P] e aparece no display PR.
- As teclas de 1 a 9 inserem o número de programações. A primeira figura no display significa o primeiro número da programação. A segunda figura = etapa da programação.
- Inserir o tamanho do corte no display (7).
- A tecla [=] Guarda a dimensão.
- Com as teclas de 1 a 9 inserir o tamanho do corte múltiplo. → pressionar a tecla [M] n 1 e o tamanho do corte múltiplo aparece no display. Pressionar tecla [M] novamente n 2 e o tamanho do segundo corte múltiplo aparece.
- Guardar a dimensão [=].
- Pressionar tecla [P] e [Stop] para sair da programação. O número máximo de cortes múltiplos permitidos são nove. Ao inserir o décimo será tudo eliminado e o display mostra a actual etapa da programação.



Eliminar uma dimensão ao programar

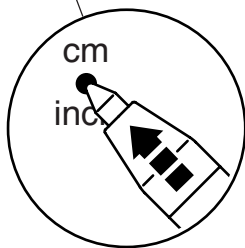
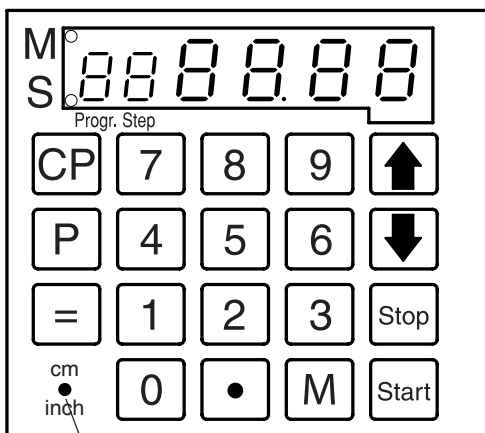
- Pressionar a tecla **Stop** e rescrever a dimensão.

Cancelar uma programação

- Pressionar a tecla **P**, aparece no display *PR*.
 - Com as teclas de 1 a 9 inserir o número da programação.
 - Pressionar a tecla **CP** duas vezes.
- Cada programação tem que ser cancelada separadamente. Apenas cada etapa pode ser rescrita individualmente.

Eliminar a última etapa da programação

- pressionar tecla **0**,
- pressionar tecla **=**,
- pressionar tecla **P** em simultâneo com a tecla **Stop** para sair do modo de programação.



Trabalhar com programações

- Pressionar a tecla [P] e aparece no display *PR*.
- Com as teclas de 1 a 9 inserem o número de programações. Com as teclas [↓] e [↑] pode-se alternar entre qualquer etapa da programação. Com a tecla [Start] o esquadro vai-se situar na medida de referência. Com a tecla [Stop] o esquadro pára.

Informação Geral

LED "S" pisca → a posição básica irá aparecer
LED "S" está desligado → a actual dimensão aparece. No modo programação não é permitido ejectar papel com [↓].
Este processo necessita de ser programado.

Após cada corte pressionar a tecla [Start] para o esquadro se mover para a etapa seguinte.

Sair do modo programação

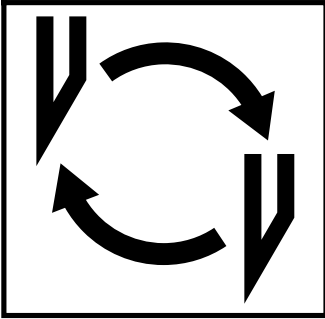
- Pressionar a tecla [P], aparece no display *PR*.
- Pressionar tecla [Stop] para sair do modo.

Teclas da programação [↓] e [↑]

Tecla [↑] = posição do esquadro para trás
Tecla [↓] = posição do esquadro para à frente
Pressionar tecla [P] e [↑] simultaneamente (aparece no display *PR*) ou,
Pressionar tecla [P] e [↓] simultaneamente (aparece no display *PR*)
• Inserir a dimensão desejada e depois pressionar a tecla [=] para guardar.

Display em cm ou polegadas

- Pressionar $\frac{cm}{inch}$ o display alterna entre cm ou polegadas (ver figura à esquerda).



Se a qualidade do corte diminuir:

- Verificar a profundidade do corte (consultar a página 38)
- Verificar a régua (consultar a página 34)
- Substituir ou afiar novamente a lâmina (consultar a página 30 - 38)

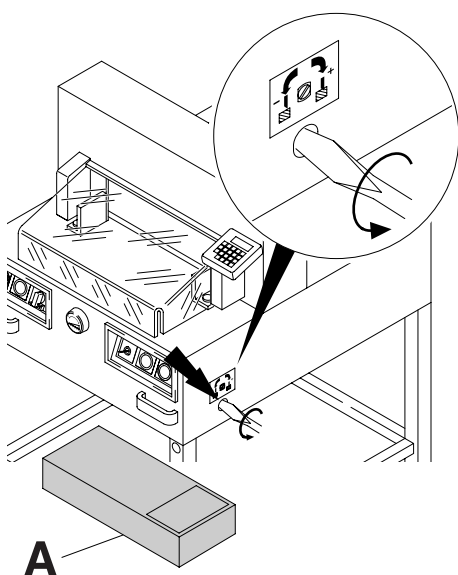
A lâmina não pode ser novamente afiada se a altura da lâmina é menos do que 83 mm/3,29 polegadas.

Uma nova lâmina deve ser utilizada.

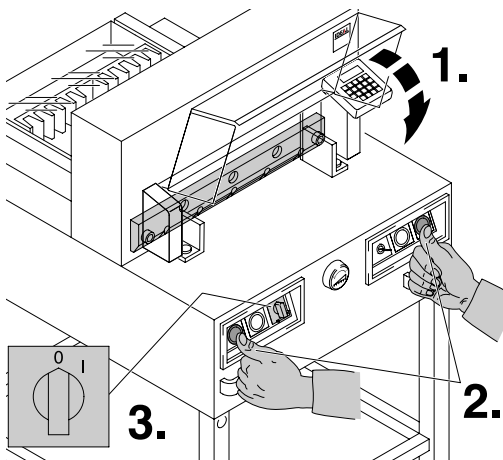
Adquirir a nova lâmina só pela Krug & Priester, D-72336 Balingen. A lâmina pode só ser afiada pelas lojas qualificadas ou pelo o fabricante Krug & Priester D-72336 Balingen.

⚠ Perigo! Risco de ferimento!

A lâmina é extremamente afiada. Nunca desmontar ou transportar a lâmina sem protecção. A troca da lâmina só deve ser efectuada por técnicos qualificados.

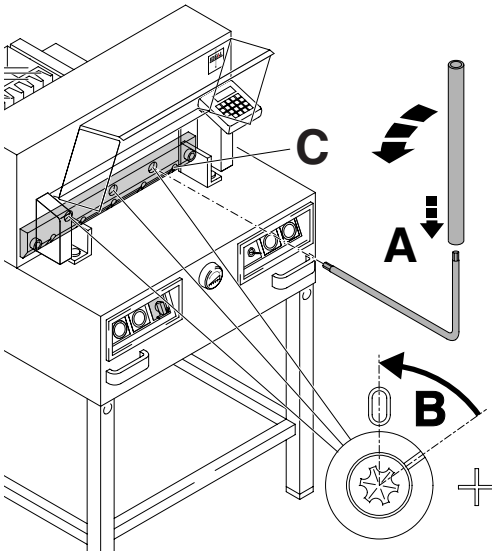


Girar o parafuso do ajustamento da lâmina para a esquerda até a extremidade (chave de fendas na caixa de ferramentas (A)).



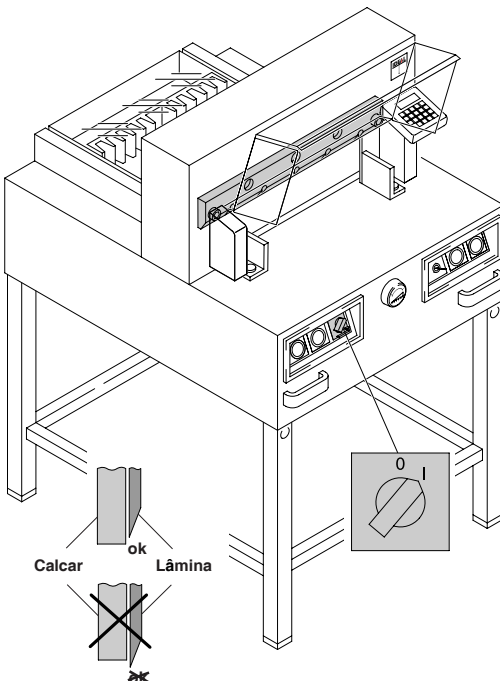
Fechar a tampa de segurança (1). Baixar a lâmina pressionando os dois botões de corte (2). Manter um botão pressionado e apagar o interruptor principal (3).

IDEAL 4810-95 • IDEAL 4850-95/EP • IDEAL 5221-95EP • IDEAL 6550-95EP



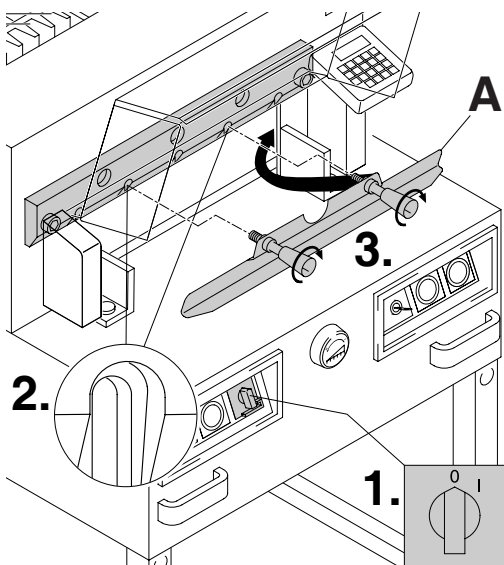
A rêş peças de rotação estão agora expostas e devem ser giradas no sentido contrário dos ponteiros do relógio para a posição "0" com uma chave inglesa e um tubo extensível (A) (na caixa de ferramentas). A escala deve corresponder à posição "0" (B).

Somente IDEAL 4810-95, 4850-95/EP
Desaparafusar os parafusos (C) do lado direito.

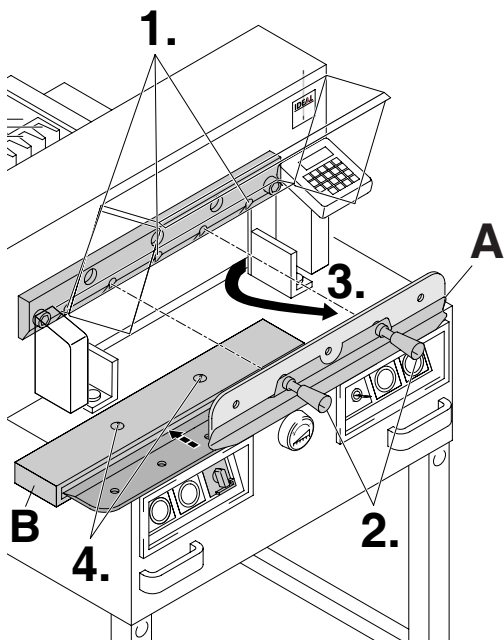


Remover a chave inglesa e girar o interruptor principal até que a lâmina volte à posição superior.

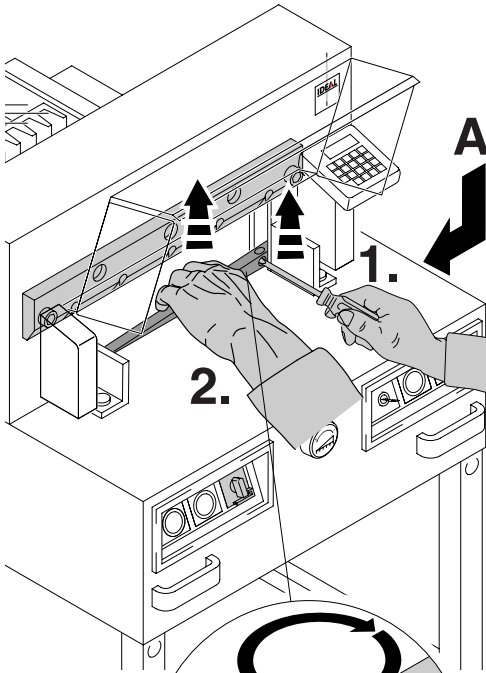
⚠ **Perigo! IDEAL 4810-95**
Não colocar o interruptor principal na posição "0" quando a lâmina se encontra em movimento. O calçador deve estar sempre por cima da lâmina.
⚠ **Risco de ferimento!**



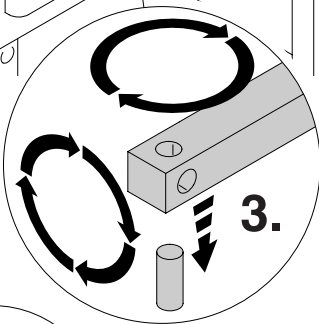
Posicionar o interruptor principal na posição "0" (1). Remover os dois parafusos da lâmina dos buracos ovais (2). Colocar a ferramenta de mudar a lâmina (A) e apertar com força (3).



Remover os dois parafusos da lâmina. IDEAL 4810-95, IDEAL 4850-95/EP e três parafusos da lâmina (1.). IDEAL 5221-95 EP, IDEAL 6550-95/EP. Soltar os cabos (2.) da ferramenta de mudar a lâmina (A) levemente e deixar a lâmina ser retirada para fora da máquina (3.). Colocar a lâmina no seu recipiente (B) e aparafusar.



Retirar a régua de corte com uma chave de fendas pequena. Se necessitar a régua de corte pode ser virada ou trocada. (a régua de corte pode ser utilizada 8 vezes).



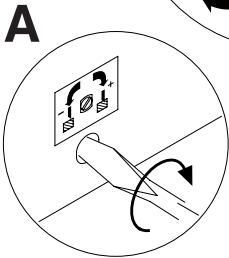
Substituir a régua de corte (não a lâmina)

- Girar o parafuso de ajustamento da lâmina (A) para a esquerda até que este pare. (caso contrário o primeiro corte será demasiado fundo).
- Remover a régua de corte de acordo com a figura ao lado.
- Girar a régua de corte (o lado não utilizado deve estar perto da lâmina).

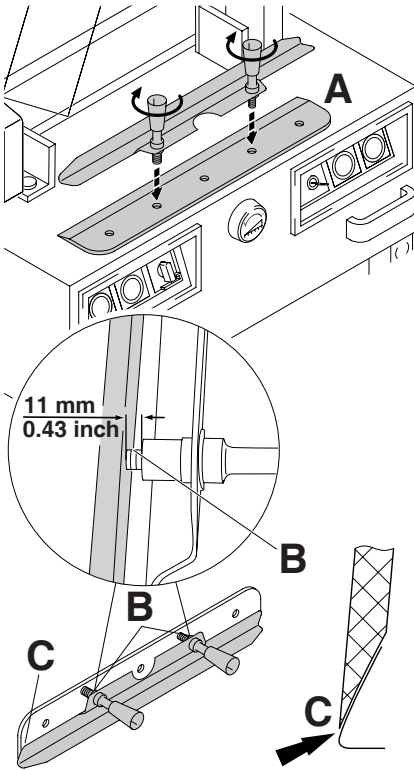
⚠ Perigo! Risco de ferimento!

Teste de corte após substituição de régua de corte (não a lâmina)

- Inserir o papel e largar o corte.
- Se a última folha não for cortada ao longo de todo o seu comprimento gire o parafuso de ajustamento da lâmina (A) $\frac{1}{4}$ para a direita.
- Se a última folha não estiver completamente cortada repetir este processo até que a última folha esteja cortada em todo o seu comprimento.



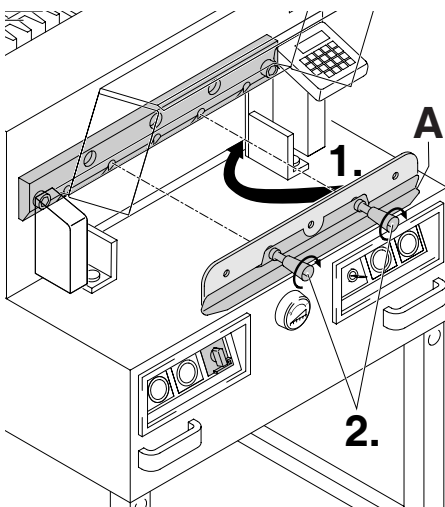
• Mudança de lâmina e régua de corte •



Retirar a lâmina nova da caixa cuidadosamente e aparafusá-la à ferramenta de mudar lâminas (A).

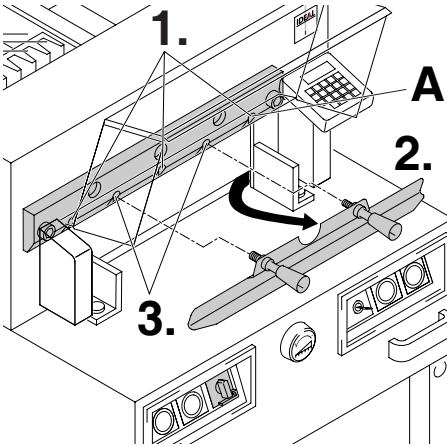
- Certificar que existe uma margem de 11 mm ou 0.43 polegadas. (B).
- A lâmina deve ser coberta.

⚠ Perigo! Risco de ferimento!



Colocar a lâmina que vai ser mudada com a ferramenta de mudar lâminas montada (1.) dentro do recipiente da lâmina e empurre para cima e aparafusar (2.).

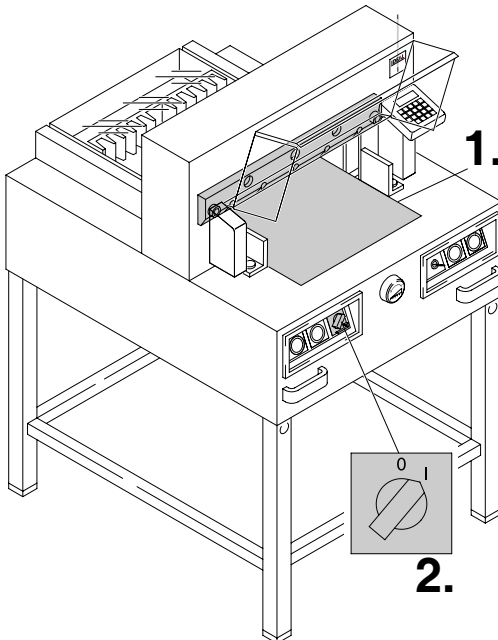
IDEAL 4810-95 • IDEAL 4850-95/EP • IDEAL 5221-95EP • IDEAL 6550-95EP



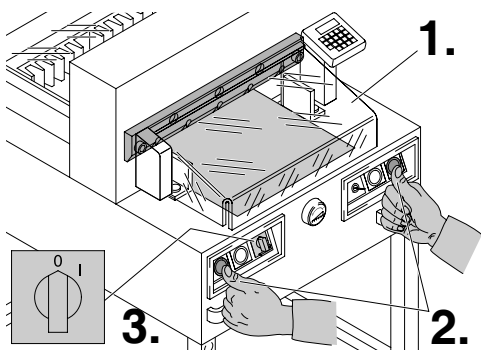
Apertar ligeiramente 3 dos cinco parafusos da lâmina com as anilhas (IDEAL 4810-95, IDEAL 4850-95/EP tem 2) (1.). Remover a ferramenta de mudança de lâmina (2.). Levemente apertar os restantes parafusos da lâminas com anilhas (3.).

IDEAL 4810-95 e IDEAL 4850-95/EP

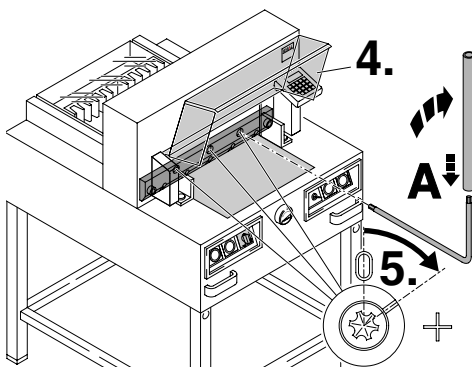
Levemente apertar para a direita o parafuso da lâmina com a anilha (A) quando a lâmina estiver em baixo.



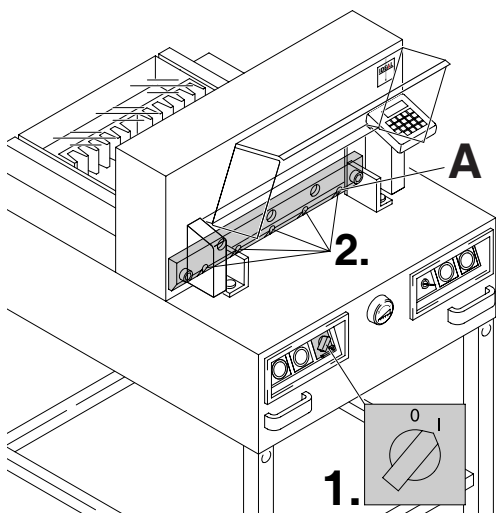
Remover todas as ferramentas e colocar papel ao longo de todo o comprimento de corte (1.). Ligar o botão principal na posição "I" (2.).



Fechar a barra de segurança (1.). Baixar a lâmina ao pressionar os dois botões de corte (2.). Manter um deles pressionado e ligar o interruptor principal (3.).



Abrir a barra de segurança (4.). Com a chave (A), os três excêntricos devem ser aparafusados até que o papel seja cortado ao longo de todo o comprimento da lâmina, (a lâmina deve estar paralela, não muito afastada da régua de corte).

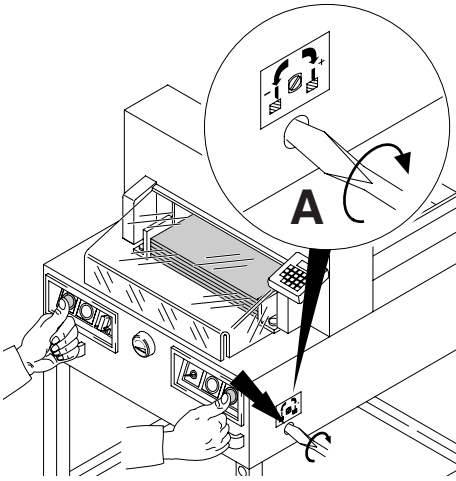


Somente IDEAL 4810-95 e IDEAL 4850-95/EP
Apertar os parafusos da lâmina (A) no lado direito.

Ligar o interruptor na posição "I" (1.). A lâmina vai regressar para a posição superior. Apertar os parafusos da lâmina firmemente (2.).

- ⚠ **Perigo! IDEAL 4810-95**
Não colocar o interruptor principal na posição "0" quando a lâmina se encontra em movimento. O calcador deve estar sempre por cima da lâmina.
- ⚠ **Risco de ferimento!**

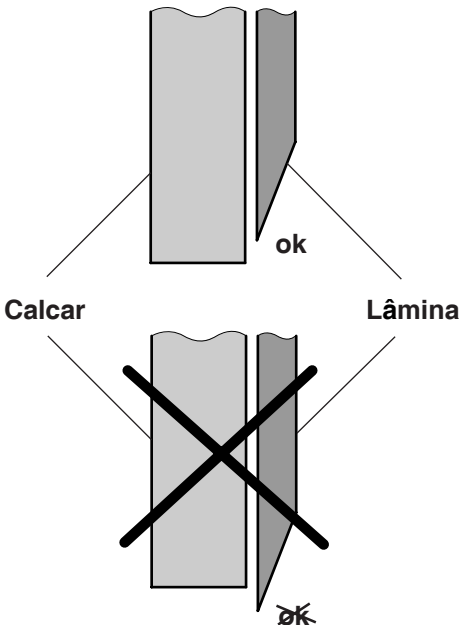
IDEAL 4810-95 • IDEAL 4850-95/EP • IDEAL 5221-95EP • IDEAL 6550-95EP

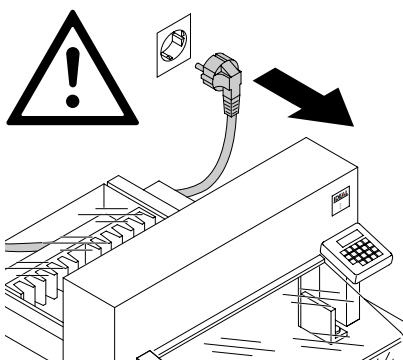


Para comprovar o bom funcionamento do corte cortar uma pilha de papel. Se a última ou várias folhas não forem cortadas, girar o parafuso de ajustamento da lâmina (A) progressivamente como na figura $\frac{1}{4}$ para à direita até que todas as folhas estejam totalmente cortadas. (não colocar a lâmina demasiada baixa, causa desgaste).

⚠ Perigo! IDEAL 4810-95

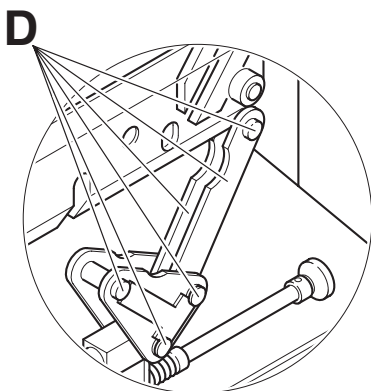
A lâmina deve estar sempre coberta por uma barra de pressão (ver figura em baixo à esquerda).





Trabalho de manutenção só pode ser efectuado por técnicos qualificados.

⚠ Perigo! Retirar a ficha de electricidade antes de iniciar qualquer tipo de trabalho de manutenção ou de retirar qualquer tampa.

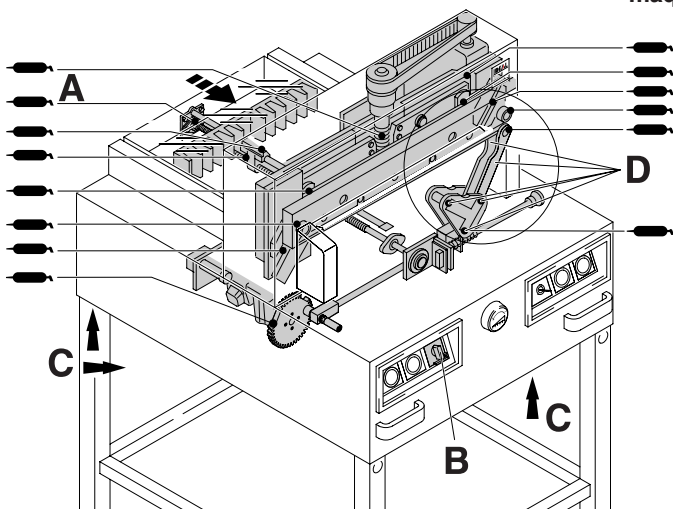


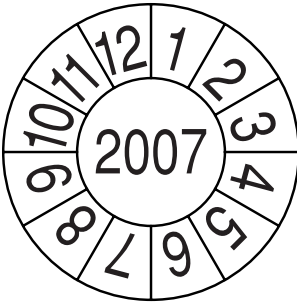
Lubrificar o controlo do esquadro (A) semanalmente. Avançar para a frente o esquadro o máximo possível. (Usar óleo ou lubrificantes sem resíduos). Lubrificar as restantes partes duas vezes ao ano (ver figura).

O interruptor principal deve estar na posição "0" (B). Remover o painel de baixo e o painel traseiro de madeira (C) (somente IDEAL 5221-95EP), (ferramentas na caixa).

- Remover qualquer papel.
- Lubrificar a máquina.
- Verificar as quatro porcas e as duas manivelas (D). Em caso de desgaste avisar o apoio técnico.
- Montar a máquina.

 = Pontos de colocar massa na máquina



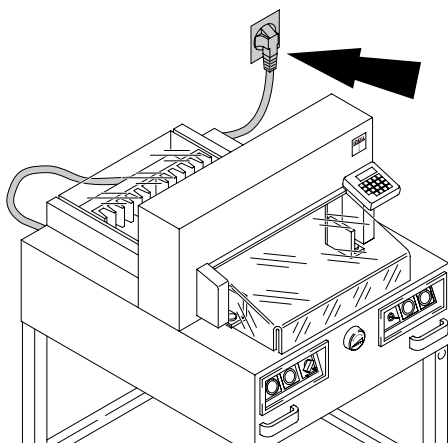


Regulamento de segurança

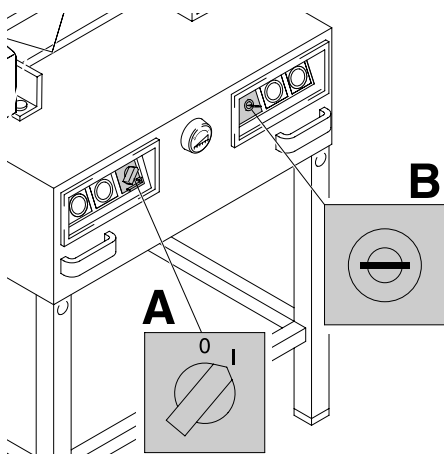
As normas de segurança estão estabelecidas de acordo com o país onde a máquina funciona. O fabricante recomenda que seja feita uma revisão de segurança em cada 5 anos pelo representante autorizado.



A máquina não funciona !

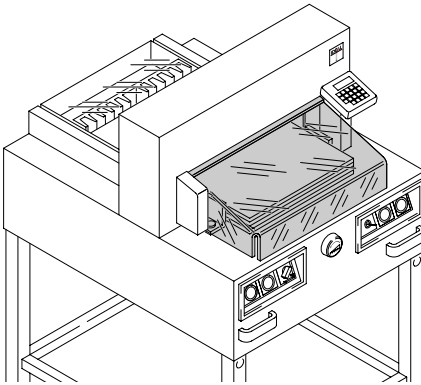


Está a ficha ligada á electricidade?



Está o interruptor principal na pos "I" ?(A)
Está o sistema de controlo activado? (B)
(Girar a chave para a direita)
Libertar o corte consultar a página 21.

IDEAL 4810-95 • IDEAL 4850-95/EP • IDEAL 5221-95EP • IDEAL 6550-95EP



O corte não pode ser efectuado

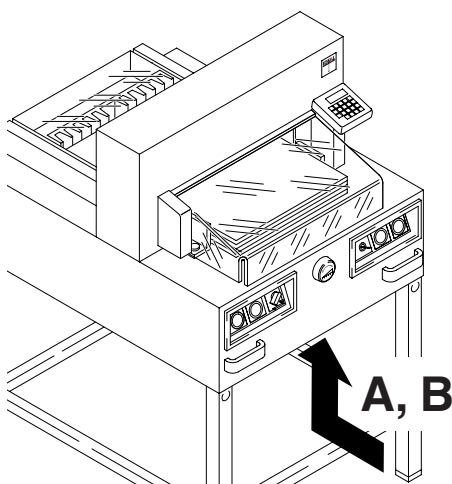
- Se a tampa está aberta.

Fechar-la

- Se a tampa está fechada

Abrir e voltar a fechar-la.

(verificação de segurança)



A máquina desliga:

- **Máquina está sobrecargada.**
O botão de segurança salta (A). Aguardar um minuto de arrefecimento e carregar outra vez na tecla de segurança (A).
- **A máquina está bloqueada.**
- **A lâmina está sem corte.**
Eliminar a causa, e empurrar o botão de segurança (A)

Somente IDEAL 4850-95EP,
IDEAL 5221-95EP, IDEAL 6550-95EP

- **Esquadro bloqueado.**
O interruptor de segurança (B) salta. Eliminar a falha e voltar a ligar.

Botões de segurança para:

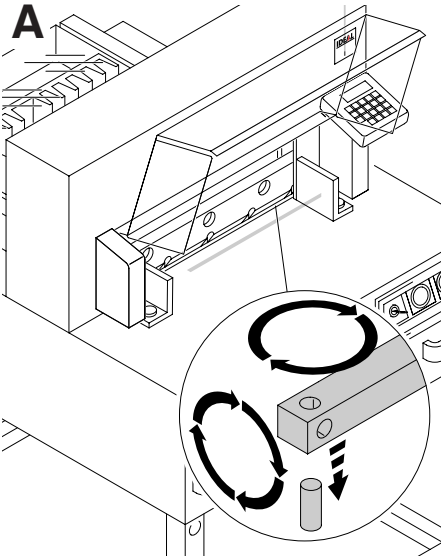


A = Motor da Lâmina

A = Motor do Calcador

B = Motor do Esquadro

IDEAL 4810-95 • IDEAL 4850-95/EP • IDEAL 5221-95EP • IDEAL 6550-95EP

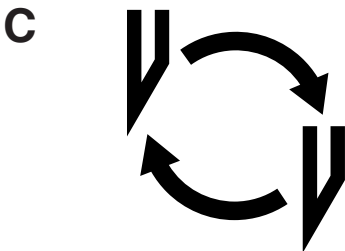
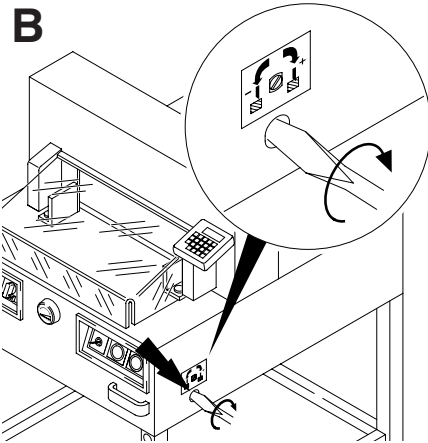


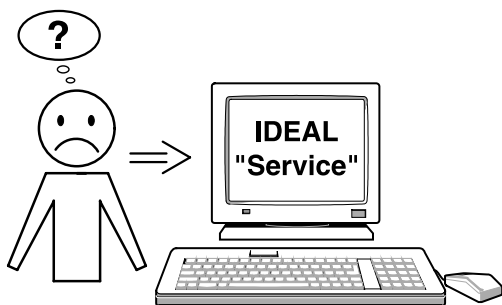
Não corta pela a ultima folha:

- Girar ou dar a volta na régua (A), reajustar a lâmina pelos os meios do botão do ajustamento da lâmina (B) (consultar a página 38)

Pobre qualidade de corte ou a lâmina mantém-se na pilha de papel.

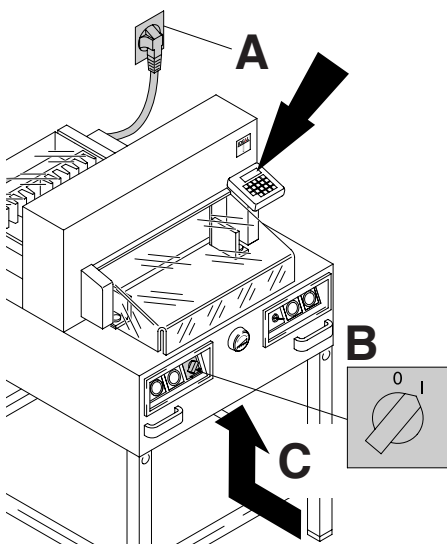
- Mudar a lâmina (C) (consultar a página 30 - 38)





O motor trabalha mas a lâmina não desce.

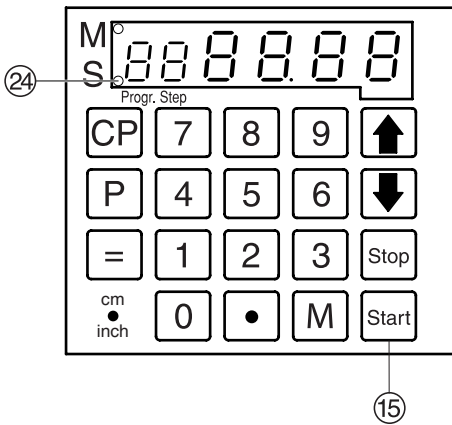
- O travão de segurança foi activado!
Informar o representante !



Iluminação do display



- A máquina está ligada à corrente? (A)
- Interruptor principal na posição "I"? (B)
- Pressionar o botão de segurança ! (C)
- Verificar as unidades de fusíveis e o circuito.

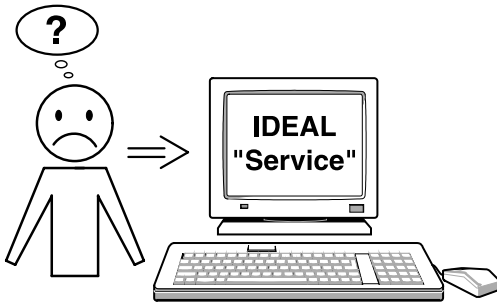
IDEAL 4810-95 • IDEAL 4850-95/EP • IDEAL 5221-95EP • IDEAL 6550-95EP



**IDEAL 4850-95EP, IDEAL 5221-95EP,
IDEAL 6550-95EP**

O corte não pode ser efectuado

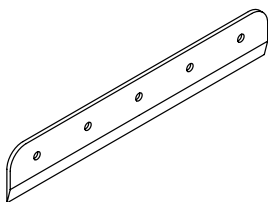
- As medidas não foram atingidas correctamente.
- LED "S" ②④ não desliga.
- Pressionar a tecla  novamente. Verificar a tampa de segurança. (consultar a página 42)
- Medidas abaixo de 9 cm/3,54 inch
Manter a tecla  ⑮ pressionada até que a medida seja atingida.



Nenhum dos problemas mencionados anteriormente ajudam a resolver o problema: Contactar a Equipa de Assistência técnica:

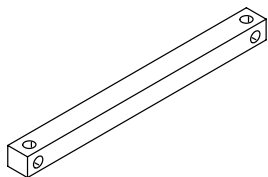
- www.ideal.de → "serviço"
- service@krug-priester.com

Acessórios recomendados:



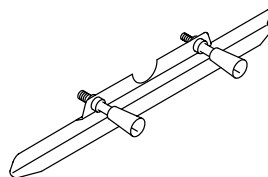
Lâmina

- Nr. 9000 021 IDEAL 4810-95
- Nr. 9000 021 IDEAL 4850-95/EP
- Nr. 9000 130 IDEAL 5221-95EP
- Nr. 9000 025 IDEAL 6550-95/EP



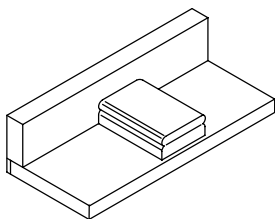
Régua (6 unidades)

- Nr. 9000 022 IDEAL 4810-95
- Nr. 9000 022 IDEAL 4850-95/EP
- Nr. 9000 024 IDEAL 5221-95EP
- Nr. 9000 026 IDEAL 6550-95/EP



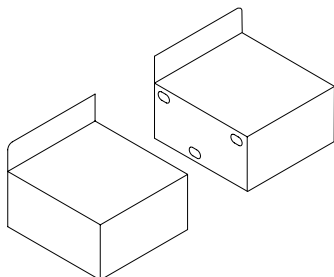
Ferramenta de trocar a lâmina

- Nr. 9000 518 IDEAL 4810-95
- Nr. 9000 518 IDEAL 4850-95/EP
- Nr. 9000 512 IDEAL 5221-95EP
- Nr. 9000 513 IDEAL 6550-95/EP



Paper knock-up block

- Nr. 9000 521 IDEAL 4810-95
- Nr. 9000 521 IDEAL 4850-95/EP
- Nr. 9000 521 IDEAL 5221-95EP
- Nr. 9000 521 IDEAL 6550-95/EP



Mesas laterais esquerda e direita

- Nr. 9000 530 IDEAL 5221-95EP

¹ Incluindo na entrega da máquina

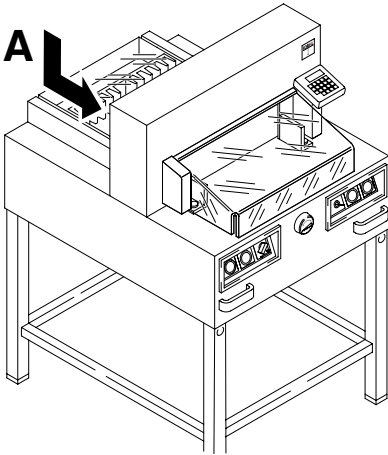
IDEAL 4810-95 • IDEAL 4850-95/EP • IDEAL 5221-95EP • IDEAL 6550-95EP

Dados Técnicos:

- Fonte de energia: 230V/50Hz/1~, 115V/60Hz/1~
- Altura de corte: 80 mm
- Nivel de som: EN 13023: <70 dB(A)

As especificações exactas podem ser encontradas na etiqueta de especificações técnicas (**A**) na máquina. Um diagrama eléctrico é encontrado dentro da caixa eléctrica da máquina.

Para obter garantia da máquina, a máquina deve continuar a ter a etiqueta de identificação original.



	Comprimento do corte mm	Profundidade da mesa mm	Dimensões (B X T X H) mm	Peso kg
IDEAL 4810-95	475	458	755 x 970 x 1360	194
IDEAL 4850-95	475	458	755 x 970 x 1230	209
IDEAL 4850-95 EP	475	450	755 x 970 x 1230	215
IDEAL 5221-95 EP	520	520	855* x 1067 x 1260	262**
IDEAL 6550-95 EP	650	610	995 x 1260 x 1220	304

* com mesas laterais 1560 mm

** com mesas laterais 276 kg



Esta máquina é aprovada por laboratorios independentes de segurança está em compliação com as normas da CE 98/37/EG, 2006/95/EG, 2004/108/EG.

Nível de som EN 13023: < 70 dB (A)

Sujeito a alterações sem aviso prévio.



I.T.E. Listed 802 D

D EG-KONFORMITÄTSERKLÄRUNG
GB EC-declaration of conformity
F Déclaration de conformité CE
P Declaração de conformidade

- Hiermit erklären wir, daß die Bauart von
- Herewith we declare that
- Par la présente, nous déclarons que
- Pela presente declaramos que

**4850-95 EP; 5221-95 EP; 6550-95 EP;
4810-95; 4850-95.**

- folgenden einschlägigen Bestimmungen entspricht
- complies with the following provisions applying to it
- sont conformes aux dispositions pertinentes suivantes
- cumprem as disposições legais seguintes


98/37/EG; 2006/95/EG; 2004/108/EG

- Angewendete harmonisierte Normen insbesondere
- Applied harmonised standards in particular
- Normes harmonisées utilisées, notamment
- Normas harmonizadas utilizadas, em particular

**EN 60204-1; EN 1010-1; EN 1010-3;
EN 55014-1; EN 55014-2; EN 61000-3-2; EN 61000-3-3;
EN ISO 12100-1; EN ISO 12100-2; EN ISO 13857; EN 954-1; EN 13023;**

Krug & Priester GmbH u. Co KG
72336 Balingen, Germany

01.07.2008
Datum


Wolfgang Priester
- General Manager -

Notas:



Destruidoras de documentos



Cisalhas e guilhotinas