

IDEAL 4810-95



IDEAL 4850-95
IDEAL 4850-95EP



IDEAL 5221-95EP



IDEAL 6550-95EP



- Sicherheitshinweise • Safety precautions
- Consignes de sécurité • Veiligheidsvoorschriften
- Misure di Sicurezza • Normas de Seguridad
- Säkerhetsföreskrifter • Turvallisuusohjeita • Sikkerhetsforskriftene
- Środki bezpieczeństwa • Меры предосторожности

IDEAL 4810-95 • IDEAL 4850-95/EP • IDEAL 5221-95EP • IDEAL 6550-95EP



- D** Bitte lesen Sie vor Inbetriebnahme der Maschine unbedingt diese Betriebsanleitung und beachten Sie die Sicherheitshinweise. Die Betriebsanleitung muss jederzeit verfügbar sein.
- GB** Please read these operating instructions before putting the machine into operation and observe the safety precautions. The operating instructions must always be available.
- F** Nous vous prions de lire attentivement le mode d'emploi avant d'utiliser la machine, et attirons votre attention sur les consignes de sécurité. Les instructions d'utilisation et les consignes de sécurité doivent toujours être disponibles. Les instructions d'utilisation et les consi.
- NL** Leest u voor de ingebruik name van het apparaat a.u.b. deze gebruiksaanwijzing goed door en neemt u de veiligheidsinstructies n acht. De gebruiksaanwijzing en de veiligheids-voorschriften moeten altijd binnen handbereik zijn.
- I** Per favore legga questo manuale di istruzione prima di mettere in funzione il distruggidocumenti e osservi le regole di sicurezza. Le istruzioni d'uso devono essere sempre disponibili.
- E** Le recomendamos leer las instrucciones antes de poner en funcionamiento esta máquina y cumpla las normas de seguridad. Las instrucciones de servicio y seguridad deben estar siempre disponibles.
- S** Läs igenom denna bruksanvisning innan ni startar maskinen. Var noga med säkerhetsföreskrifterna. Instruktionsmanualen måste alltid finnas tillgänglig.
- FIN** Lue nämä käyttö-ohjeet läpi ennenkuin käynnistät laitteen !
Noudata turvaohjeita. Käyttöohjeiden on oltava aina saatavilla.
- N** Lees gjennom denne bruksanvisningen før De tar i bruk maskinen
Vær oppmerksom på sikkerhetsforskriftene. Operatørmanualen må alltid være tilgjengelig.
- PL** Proszę uważnie przeczytać instrukcję obsługi przed uruchomieniem urządzenia i stosować się do przepisów bezpieczeństwa. Instrukcje obsługi muszą być zawsze dostępne.
- RUS** Пожалуйста, прочитайте инструкцию по эксплуатации перед установкой аппарата, соблюдайте технику безопасности. Инструкция по эксплуатации должна находиться в доступном для пользователя месте.
- H** A gép üzembe helyezésé előtt figyelmesen olvassa el a kezelési utasítást és tartsa be a biztonsági előírásokat. Kezelési utasításnak mindig elérhetőnek kell lennie.
- TR** Lütfen makineyi çalıştırmadan önce bu kullanma talimatlarını dikkatli bir şekilde okuyunuz ve belirtilen güvenlik önlemlerine uyunuz. Kullanma Talimatları her zaman kullanıma hazır olmalıdır.
- DK** Før installation af maskinen bedes De venligst læse brugervejledningen brugervejledningen og være opmærksom på sikkerhedsanvisningerne. Brugervejledningen skal altid være tilgængelig.
- CZ** Prosim přečtete si instrukce k obsluze a dodržujte bezpečnostní upozornění. Návod k obsluze musí být vždy dostupný.
- P** Por favor leiam o manual de instruções antes de colocar a máquina em operação e vejam as precauções de segurança. As instruções de operação deverão estar sempre disponíveis.
- GR** ΠΑΡΑΚΑΛΩ ΔΙΑΒΑΣΤΕ ΤΙΣ ΟΔΗΓΙΕΣ ΧΡΗΣΕΩΣ ΚΑΙ ΤΙΣ ΠΡΟΦΥΛΑΞΕΙΣ ΑΣΦΑΛΕΙΑΣ ΠΡΙΝ ΒΑΛΕΤΕ ΤΟ ΜΗΧΑΝΗΜΑ ΣΕ ΛΕΙΤΟΥΡΓΙΑ. ΟΙ ΟΔΗΓΙΕΣ ΧΡΗΣΗΣ ΠΡΕΠΕΙ ΝΑ ΕΙΝΑΙ ΠΑΝΤΑ ΔΙΑΘΕΣΙΜΕΣ.
- CHI** 使用機器前，請閱讀此操作指引，並留意安全守則
操作手冊必須是經常可用的。
- UAE** والامان الوقائية تعليمات ملاحظة نرجوا كما الماكينة بتشغيل البدء قبل التشغيل تعليمات قراءة نرجو ا
لا بد من وجود تعليمات التشغيل دائما

- Sicherheitshinweise • Safety precautions •
- Consignes de sécurité • Veiligheidsvoorschriften •
- Misure di Sicurezza • Normas de Seguridad •
- Säkerhetsföreskrifter • Turvallisuusohjeita • Sikkerhetsforskriftene •
- Środki bezpieczeństwa • Меры предосторожности •

IDEAL



- D** Keine Bedienung durch Kinder!
GB Children must not operate the machine!
F Pas d'utilisation par un enfant!
NL Geen bediening door kinderen!
I Non lasciare utilizzare il tagliacarte a bambini!
E No dejar que la utilicen los niños!
S Installera maskinen utom räckhåll för barn!
FIN Asentakaa laite lasten ulottumattomiin !
N Installer maskinen utenfor rekkevidde for barn!
PL Dzieciom nie wolno obsługiwać urządzenia !
RUS Не допускайте детей к пользованию аппаратом!
H Gyerekek a gépet nem kezelhetik
TR Makinayı Çocuklar Kullanmamalıdır.
DK Må kun betjenes af voksne
CZ Stroj nesmí být obsluhován dětmi
P As crianças não devem trabalhar com a máquina!
GR ΑΠΑΓΟΡΕΥΕΤΑΙ Η ΧΡΗΣΗ ΑΠΟ ΠΑΙΔΙΑ.
CHI 勿让儿童使用机器!
UAE يجب علي الأطفال عدم تشغيل الماكينة.



- D** Nicht unter das Messer fassen!
GB Do not reach beneath the blade!
F Ne pas passer les mains sous la lame!
NL Niet met de handen onder het mes komen!
I Non toccare la lama nella parte inferiore!
E ¡No tocar debajo de la cuchilla!
S Sträck inte in handen under kniven!
FIN Älä laita kättäsi terän alle !
N Plasser aldri hender ol. under kniven !
PL Nie wkładac rak pod noże!
RUS Избегайте попадания рук под лезвие!
H Ne nyúljon a kés alá!
TR Elinizi bıçağın altına sokmayınız!
DK Stik ikke hænderne ind under knivbladet!
CZ Nesahejte pod ostří nože!
P Não tocar na parte inferior da faca!
GR ΜΗΝ ΑΓΓΙΖΕΤΕ ΤΟ ΚΑΤΩ ΜΕΡΟΣ ΤΗΣ ΛΕΠΙΔΑΣ!
CHI 请勿接触刀具的下方。
UAE لا تصل تحت السكين

- Sicherheitshinweise • Safety precautions
- Consignes de sécurité • Veiligheidsvoorschriften
- Misure di Sicurezza • Normas de Seguridad
- Säkerhetsföreskrifter • Turvallisuusohjeita • Sikkerhetsforskriftene
- Srodki bezpieczeñstwa • Меры предосторожности

IDEAL 4810-95 • IDEAL 4850-95/EP • IDEAL 5221-95EP • IDEAL 6550-95EP



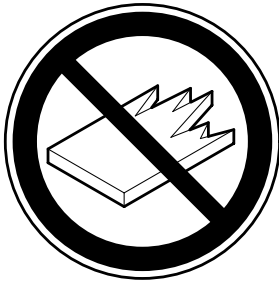
- D** Messer nie lose liegen lassen!
Messer nur mit Messerwechsellvorrichtung oder im Messertransportkasten befördern!
(siehe Seite 33 und 35).
⚠ **Warnung!** Verletzungsgefahr!
- GB** Never leave the blade unattended!
Do not extract or transport the blade without protection!
(See page 33 and 35).
⚠ **Danger!** Risk of injury!
- F** Ne jamais laisser la lame sans protections !
Elle ne doit être démontée qu'à l' aide du dispositif de changement de lame (cf. page 33 et 35), ou transportée dans son étui en bois !
⚠ **Danger!** Risques de coupures !
- NL** Laat nooit de messen alleen achter.
Transporteer de messen niet zonder de houten bescherming (zie pagina 33 en 35).
⚠ **Waarschuwing!** Opgelet voor ongevallen!
- I** Non lasciare mai la lama incustodita. Non rimuovere o trasportare la lama senza protezione. (Vedi pagina 33 e 35).
⚠ **Attenzione!** Rischio di infortunio!
- E** ¡No quitar la cuchilla sin prestar atención. No desmontar no transportar la cuchilla sin protección! (vérase pág. 33 y 35)
⚠ ¡**Advertencia!** ¡Peligro de hacerse daño!
- S** Lämna aldrig maskinen obemannad. Ta inte ur eller transportera kniven utan skydd. (se sid 33 och 35).
⚠ **Skaderisk!**
- FIN** Käsittele terää aina varoen. Älä siirrä tai kuljeta terää ilman suojaa ! (katso sivu 33 ja 35)
⚠ **Loukkaantumisen vaara !**
- N** La aldri kniven ligge ubeskyttet. Ta aldri ut kniven eller transporter den uten beskyttelse (Se side 33 og 35)
⚠ **FARE !** Muligheter for skade !
- PL** Nigdy nie pozostawiac nozy bez nadzoru.
Nie wyciagac lub transportowac nozy bez oslon!
(zobacz strona 33 i 35).
⚠ **Ryzyko skaleczenia sie!**
- RUS** Не оставляйте открытое лезвие без присмотра! Не пытайтесь извлечь или транспортировать лезвие без специальных мер предосторожности!
(См. страницы 33 и 35)
⚠ **Соблюдайте выше перечисленные правила для избежания травм!**
- H** Soha ne hagyja a kést őrizetlenül!
Ne vegye ki vagy ne szállítsa a kést védőtok nélkül!
(Lásd 33. és 35. oldal)
⚠ **Veszély!** Sérülésveszély!
- TR** Bıçağı hiçbir zaman gözetimsiz bırakmayınız!
Bıçağı muhafazasız olarak yerinden çıkartmayınız veya taşımayınız! (Sayfa 33 ve 35'e bakınız)
⚠ **Dikkat!** Yaralanma riski!



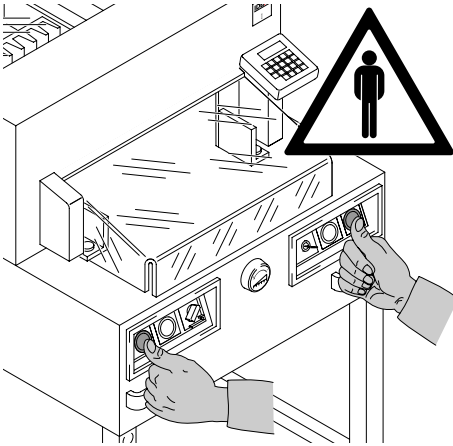
- DK** Knivbladet må aldrig efterlades uden opsyn.
Forsøg ikke at afmontere eller transportere knivbladet uden beskyttelse! (Se side 33 og 35)
⚠ **FARE!** Risiko for legemlig beskadigelse.
- CZ** Nikdy nenechávejte nůž bez krytu.
Nikdy nevyjímejte nebo neprepravujte nůž bez ochranného krytu (viz. strany 33 a 35)
⚠ **Nebezpečí!** Riskujete zranění
- P** Deixar a faca sempre em local seguro!
Não retirar ou transportar a faca sem protecção!
(Ver pág. 33 e 35)
⚠ **Perigo!** Risco de dano!
- GR** ΜΗΝ ΑΦΗΝΕΤΕ ΤΗΝ ΛΕΠΙΔΑ ΑΝΕΠΙΤΗΡΗΤΗ!
ΜΗΝ ΑΛΛΑΖΕΤΕ Ή ΜΕΤΑΦΕΡΕΤΕ ΤΗΝ ΛΕΠΙΔΑ ΧΩΡΙΣ
ΠΡΟΦΥΛΑΞΗ (Δείτε σχετικά στις σελίδες 33 & 35)
⚠ ΠΡΟΣΟΧΗ! ΚΙΝΔΥΝΟΣ ΤΡΑΥΜΑΤΙΣΜΟΥ!
- CHI** 在没人留意的情况下，请勿离开刀具。
在没有保护的情况下，请勿取出或运送刀具！（参阅第 33 和 35 页）。
⚠ 危险！可引致受伤！
- UAE** لا تترك السكين بدون اهتمام
لا تخرج أو تنقل السكين بدون حماية (انظر صفحة 33 و 35)
⚠ خطر! التعرض للأذى

- Sicherheitshinweise • Safety precautions
- Consignes de sécurité • Veiligheidsvoorschriften
- Misura di Sicurezza • Normas de Seguridad
- Säkerhetsföreskrifter • Turvallisuusohjeita • Sikkerhetsforskriftene
- Środki bezpieczeństwa • Меры предосторожности

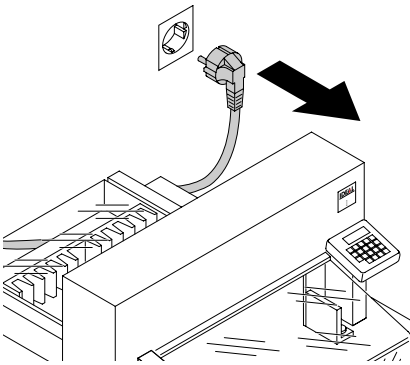
IDEAL 4810-95 • IDEAL 4850-95/EP • IDEAL 5221-95EP • IDEAL 6550-95EP



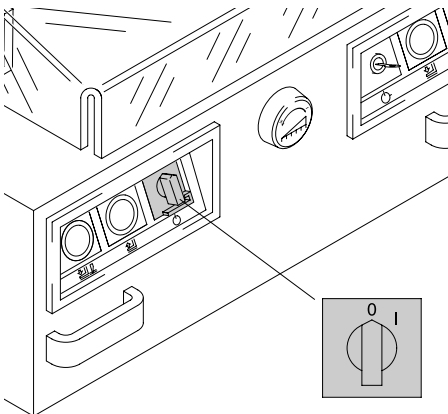
- D** Keine harten und splitternden Materialien schneiden!
GB Do not cut hard materials or materials which may splinter!
F La coupe de matériaux trop durs ou risquant des projections est interdite !
NL Snij geen harde materialen of materiaal dat kan splinteren!
I Utilizzare il tagliacarte esclusivamente per il taglio di risme di carta o materiali analoghi!
E ¡No cortar materiales duros o materiales que puedan astillarse!
S Försör inte hårt material eller material som kan splittras!
FIN Asentakaa laite lasten ulottumattomiin !
N Ikke kutt hardt metall eller materiale som kan splintre !
PL Nie ciac twardych materiałóv lub materiałóv, które moga ulec odprysnieciu!
RUS Данный резак не предназначен для резки твердых материалов или материалов, которые могут расщепляться!
H Ne vágjon kemény vagy olyan anyagot, amely repedhet!
TR Sert veya parçalanabilecek malzemeleri kesmeyiniz!
DK Der må ikke skæres i hårde materialer eller i materialer, der kan splintre!
CZ Neřežte tvrdý materiál, při kterém mohou ustřelovat ostré úlomky!
P Não cortar materiais duros ou materiais que possam lascar!
GR ΜΗΝ ΚΟΒΕΤΕ ΣΚΛΗΡΑ ΥΛΙΚΑ Ή ΥΛΙΚΑ ΠΟΥ ΘΡΥΜΜΑΤΙΖΟΝΤΑΙ!
CHI 请勿切割坚硬或可裂成碎片物料。
UAE لا تقطع الأشياء الصلبة أو الأشياء التي يتطاير منها شظايا!



Машина предназначена для реза стопы бумаги в соответствии с задаваемым размером. Конструкция машины предусматривает работу только "одним оператором"!

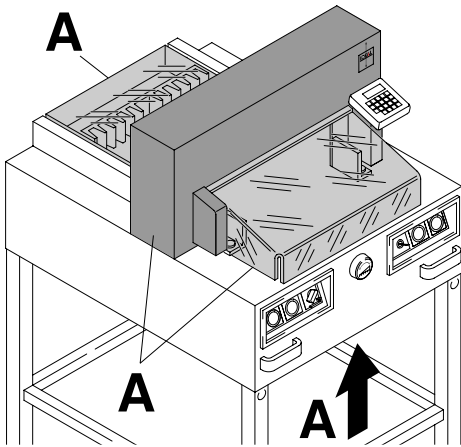


Перед началом любых работ по техническому обслуживанию или снятию панелей отключите машину от электропитания.

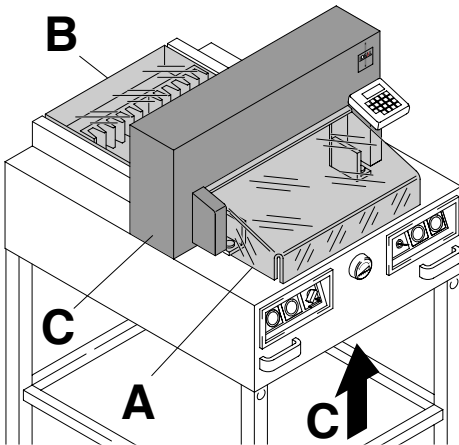


Замена ножа и марзана может быть произведена только при выключенном главном выключателе!

IDEAL 4810-95 • IDEAL 4850-95/EP • IDEAL 5221-95EP • IDEAL 6550-95EP

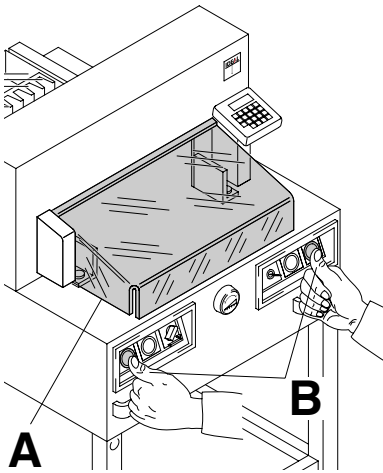


Все компоненты, которые могут причинить вред оператору, закрыты крышками (A).

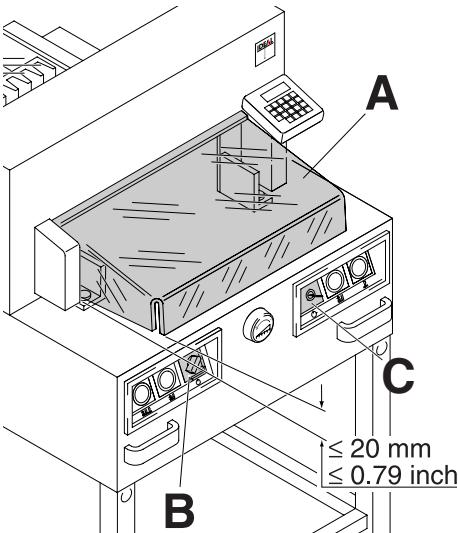


Не работайте на машине без следующих защитных устройств:

- Передний защитный экран (A)
- Задний защитный кожух (B)
- Все панели (C)



Безопасность реза обеспечивается защитным экраном (A) и безопасной системой контроля “для двух рук” (B)!

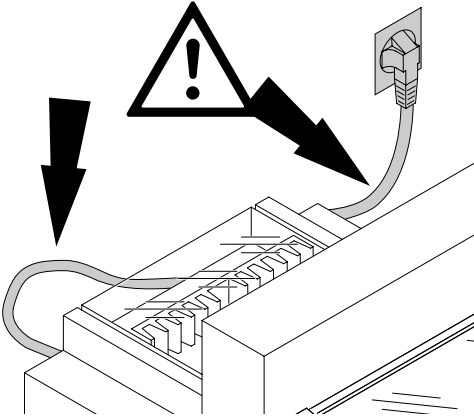


Прежде чем приступить к работе и после каждой замены ножа необходимо проверить

- автоматическое отключение при поднятии защитного кожуха (A) (отрегулировать, если зазор между кожухом и столом $< 20 \text{ мм}$),
- выключение сетевого выключателя (B)
- и контрольной панелью (C).

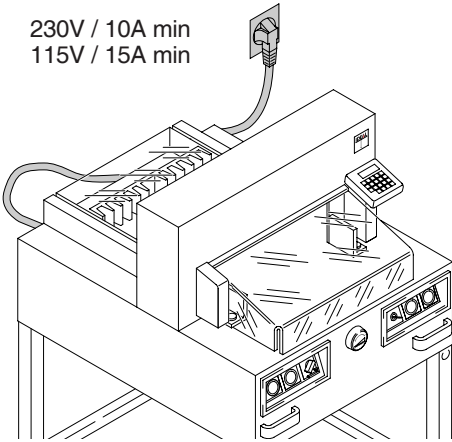
IDEAL 4810-95 • IDEAL 4850-95/EP • IDEAL 5221-95EP • IDEAL 6550-95EP

Предохраняйте основной кабель от перегрева, попадания масла и острых кромок!

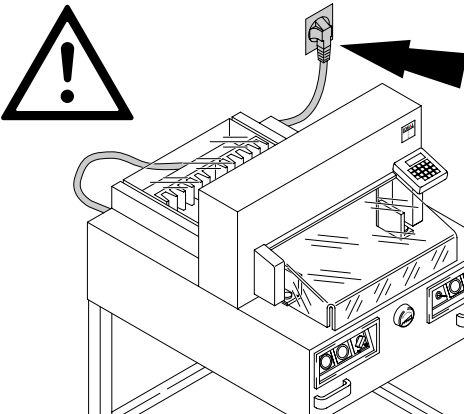


230V / 10A min
115V / 15A min

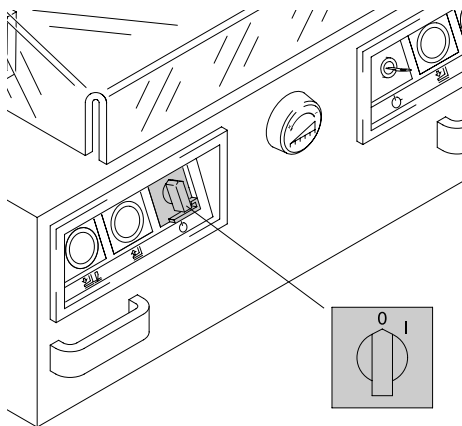
Подсоедините питающий кабель к однофазной розетке!



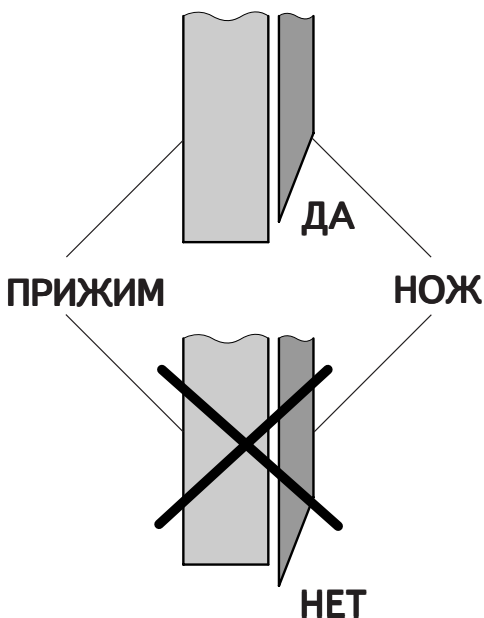
Обеспечьте свободный доступ к розетке!



• Меры предосторожности •



Выключите питание, если Вы не пользуетесь резаком длительный период времени. (Главный выключатель в положении "0").

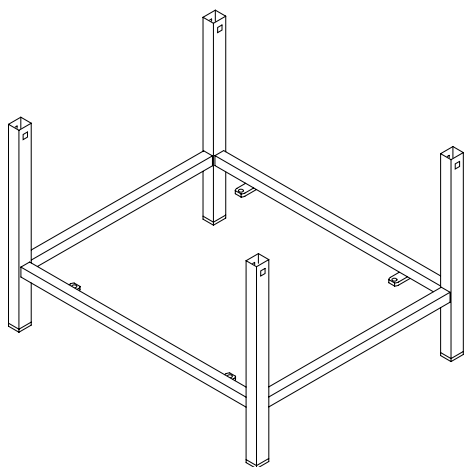


Предупреждение для
IDEAL 4810-95

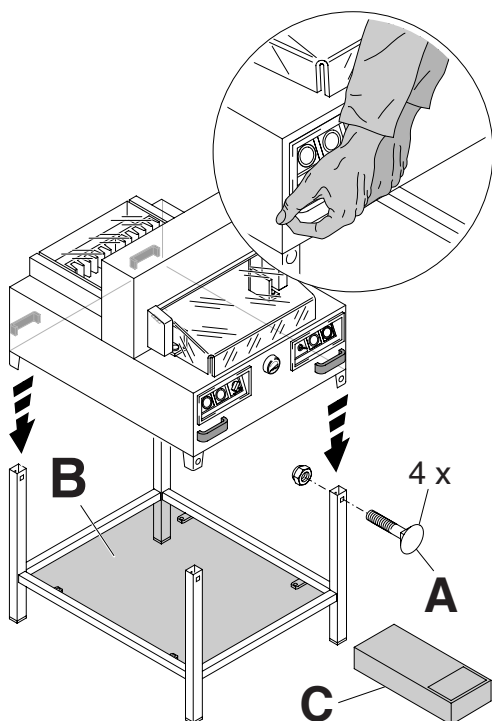
⚠ Опасно!

Нож должен всегда закрываться
прижимом.

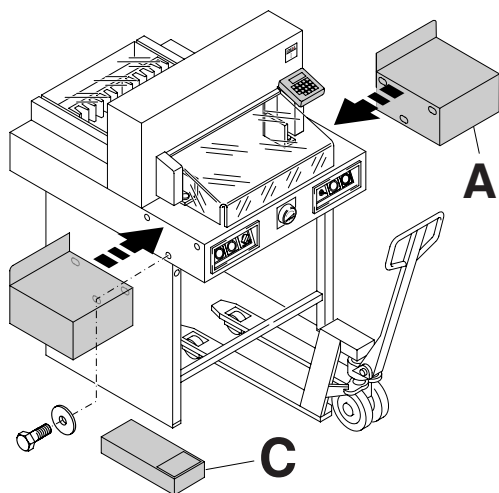
IDEAL 4810-95 • IDEAL 4850-95/EP • IDEAL 5221-95EP • IDEAL 6550-95EP



Только для IDEAL 4810-95,
IDEAL 4850-95/EP, IDEAL 6550-95/EP
Снимите станину с деревянного поддона.



Только для IDEAL 4810-95,
IDEAL 4850-95/EP, IDEAL 6550-95/EP
Чтобы поднять аппарат с поддона и
поставить на станину необходимо
4 сильных человека.
Закрепите 4 винтами с гайками (A).
Положите на станину полку (B). (Детали и
инструменты находятся в наборе
инструментов (C)).



IDEAL 5221-95EP

Аппарат поставляется готовым к эксплуатации.

Чтобы поднять аппарат с поддона необходимо 4 сильных человека.

Левый и правый боковые столы (А) являются аксессуарами.

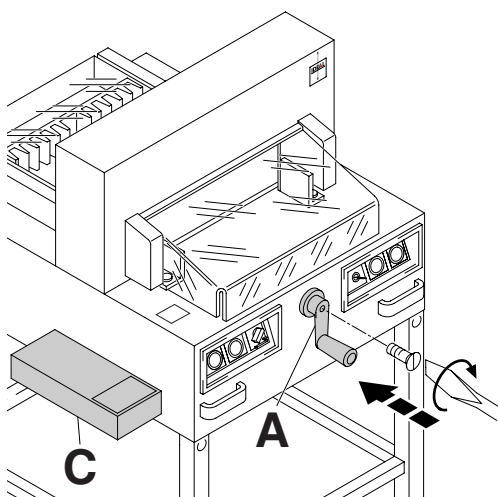
Установите боковые столы к центральному так, чтобы верхняя поверхность была ровной.

(Винты и гайки в пластиковом пакете в наборе инструментов (С)).

Для перевозки внутри здания на тележке для поддонов необходимо снять переднюю и заднюю деревянные панели.

Для провоза через узкие двери:

- Снимите боковые столы
- Снимите аппарат со станины (4 винта)
- Наклоните аппарат набок
- Установите аппарат на основание
- Приверните все боковые стенки

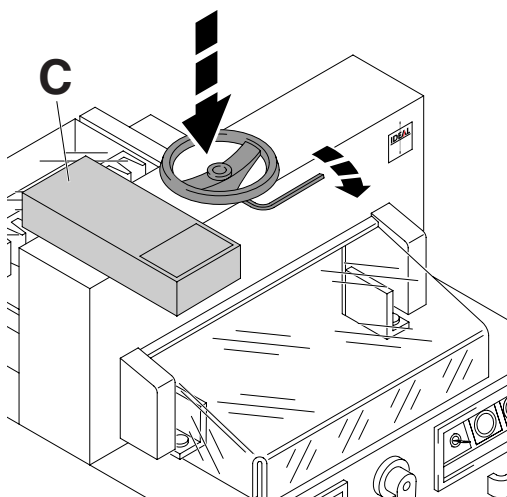


Только для IDEAL 4810-95, IDEAL 4850-95

Установите ручку заднего упора (А).

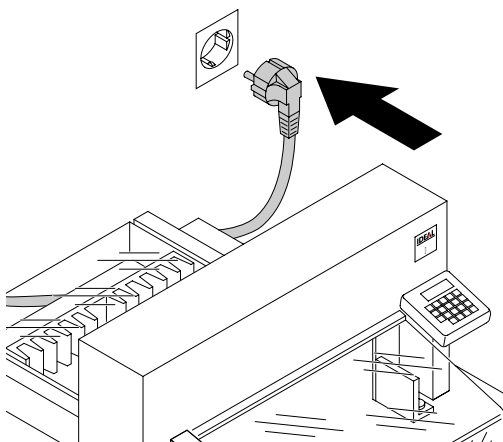
Детали и инструменты находятся в наборе инструментов (С).

IDEAL 4810-95 • IDEAL 4850-95/EP • IDEAL 5221-95EP • IDEAL 6550-95EP

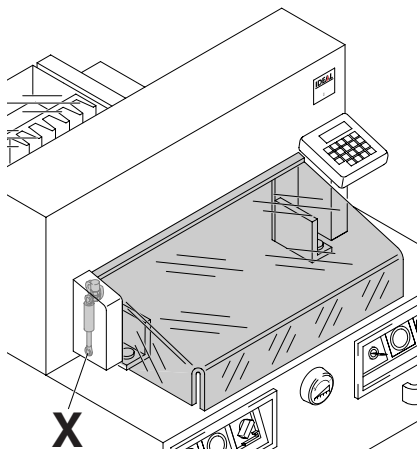
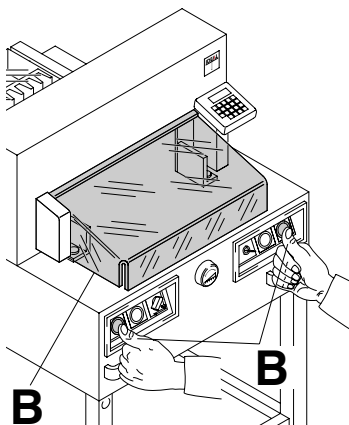
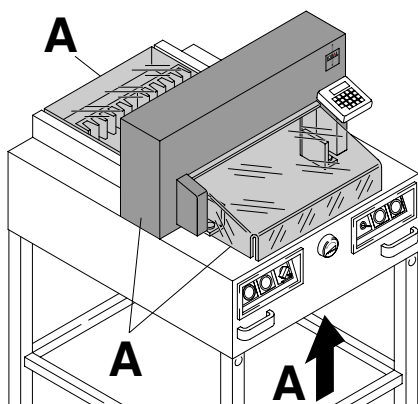


Только для IDEAL 4810-95

Установите вложенный маховичок для прижима. Детали и инструменты находятся в наборе инструментов (С).



Вставьте вилку в розетку.
Резак должен быть подключён непосредственно к розетке.

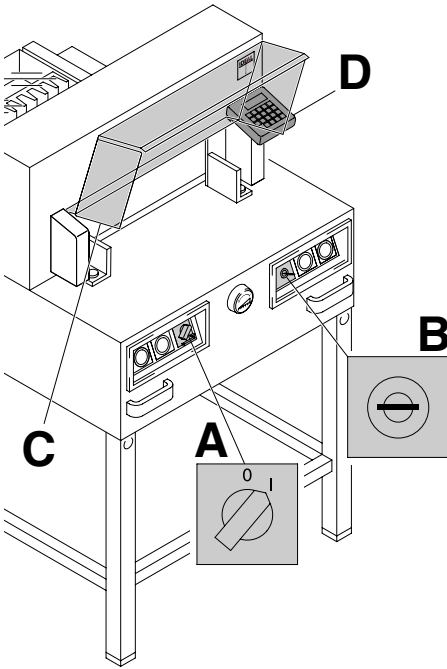


Запрещается эксплуатировать машину, не усвоив инструкции по эксплуатации и технике безопасности. Пожалуйста, перед использованием, проверьте комплектность и работу защитных устройств.

- Все кожухи (A) должны быть установлены.
- Рез разрешается, только когда закрыт кожух, и одновременно включается двуручное устройство безопасного включения (B).
- Если передний кожух закрывается самопроизвольно, необходимо заменить амортизатор (X).

Рекомендуем записывать результаты тестирования.

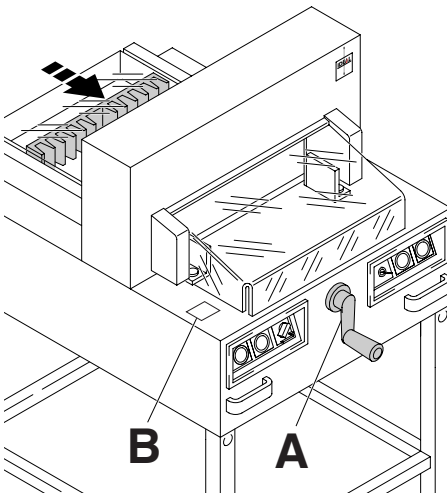
IDEAL 4810-95 • IDEAL 4850-95/EP • IDEAL 5221-95EP • IDEAL 6550-95EP



Установите сетевой выключатель в положение "I" (A).
Установите ключ в замок и поверните его вправо (B).
Поднимите защитный кожух (C).

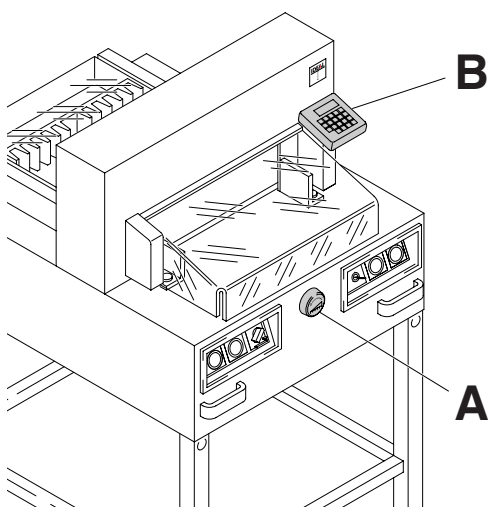
**Только для IDEAL 4850-95EP,
IDEAL 5221-95EP, IDEAL 6550-95EP**

Нажмите кнопку Start (D).
Машина автоматически переходит в рабочее состояние.
Теперь машина готова к работе.



IDEAL 4810-95, IDEAL 4850-95

Размер задается рукояткой заднего упора (A). Перемещение заднего упора необходимо производить от задней стенке резака до нужного размера. Размер виден на измерительной шкале (B) под индикатором в мм/см или дюймах.

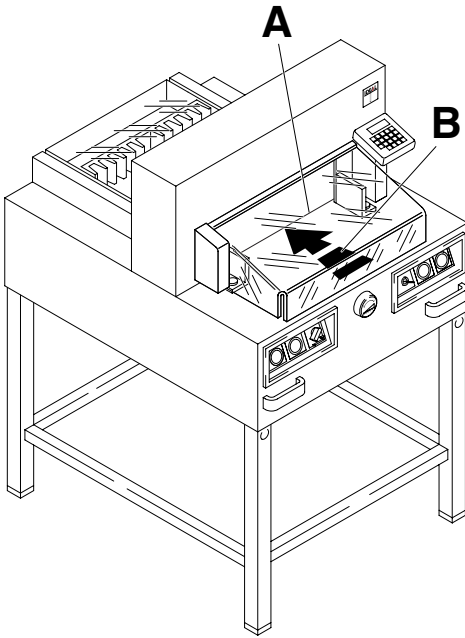


**IDEAL 4850-95EP, IDEAL 5221-95EP,
IDEAL 6550-95EP**

Размер задается рукояткой заднего упора (A), либо программированием с помощью клавиатуры (B)

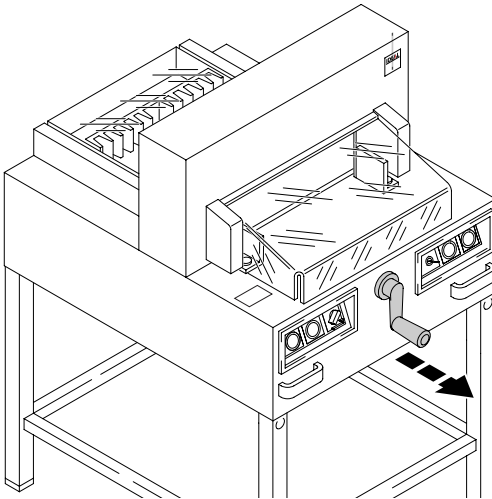
Размер высвечивается на дисплее в мм/см или дюймах (B).

IDEAL 4810-95 • IDEAL 4850-95/EP • IDEAL 5221-95EP • IDEAL 6550-95EP



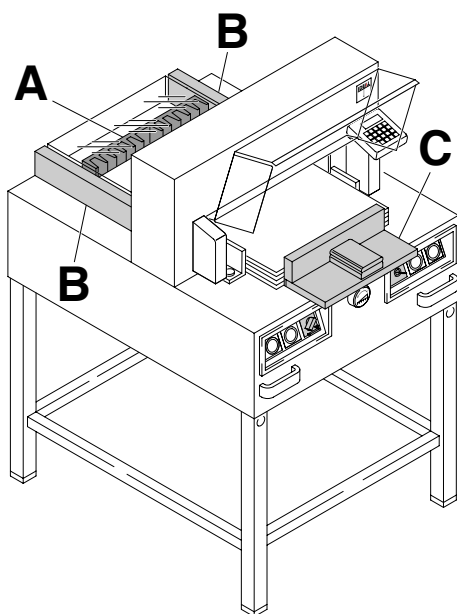
Оптический индикатор показывает линию реза (А). Нож режет по передней кромке светового луча (В). (Ориентируйтесь на световой луч лишь тогда, когда точность реза не нужна).

IDEAL 4810-95 нет оптического индикатора реза.



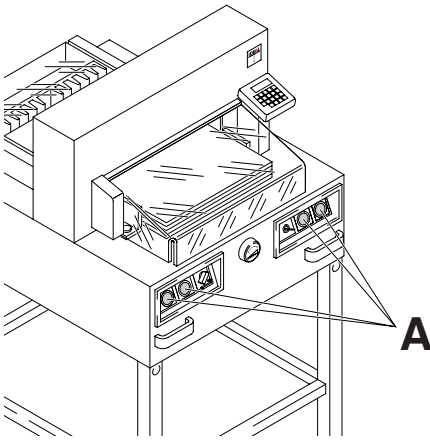
Только для IDEAL 4810-95, IDEAL 4850-95

Сдвигайте рукоятку, чтобы не сбить выставленный размер.



Установите бумагу к заднему упору (А) и боковым упорам слева или справа (В). Для перемещения бумаги используйте, поставляемый сталкиватель стопы (С). (Двигайте задний упор вперед, чтобы подвинуть стопу бумаги).

IDEAL 4810-95 • IDEAL 4850-95/EP • IDEAL 5221-95EP • IDEAL 6550-95EP



**IDEAL 4850-95/EP, IDEAL 5221-95/EP,
IDEAL 6550-95/EP**

Прижим движется автоматически при включении реза.

Бумагу можно прижать и заранее. Прижим и рез включаются нажатием кнопок (A) на лицевой панели стола.



+



=

Предварительный прижим



+

=

Прижим поднимается

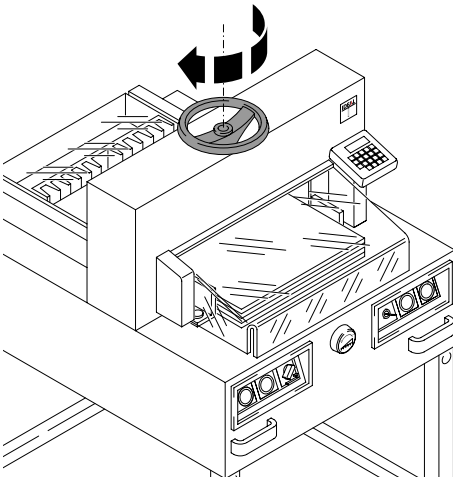


+



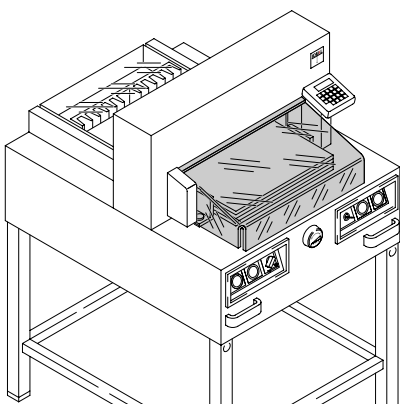
=

Резка с автоматическим прижимом

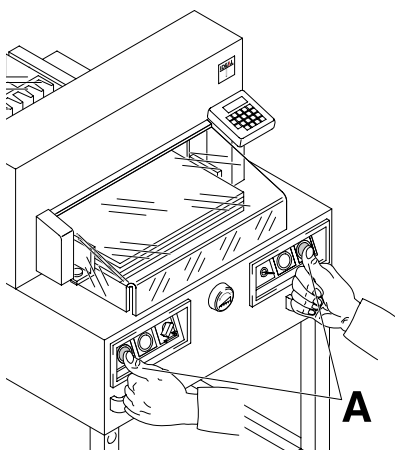


Только для IDEAL 4810-95

Опустите прижим при помощи маховичка. Перед каждым резом опустите прижим, поворачивая маховичок вправо, и слегка затяните коротким рывком. Рез включается одновременным нажатием двух кнопок.

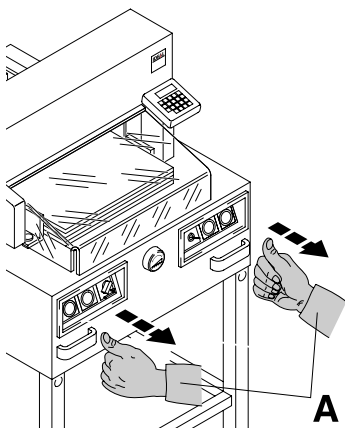


Закройте защитный кожух.



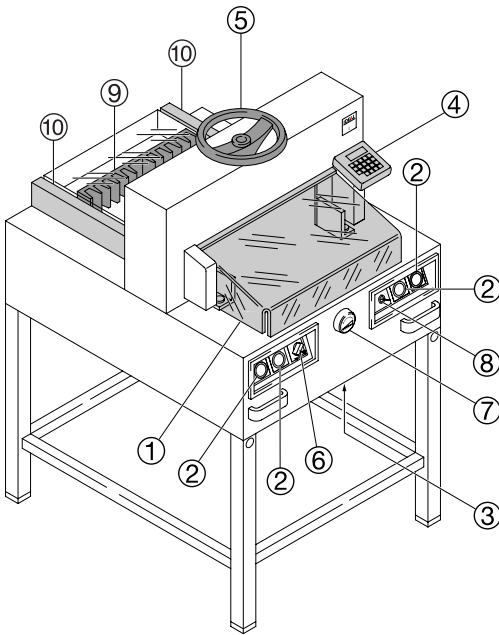
Процедура реза:

Одновременно нажмите обе кнопки включения двуручной системы управления (A) и удерживайте их, пока бумага не будет разрезана.



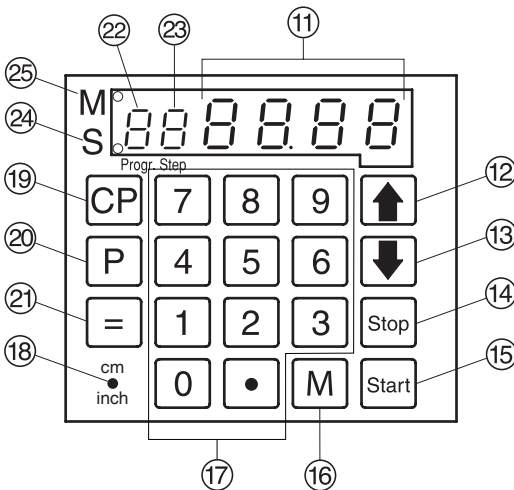
Чтобы прервать или остановить рез:

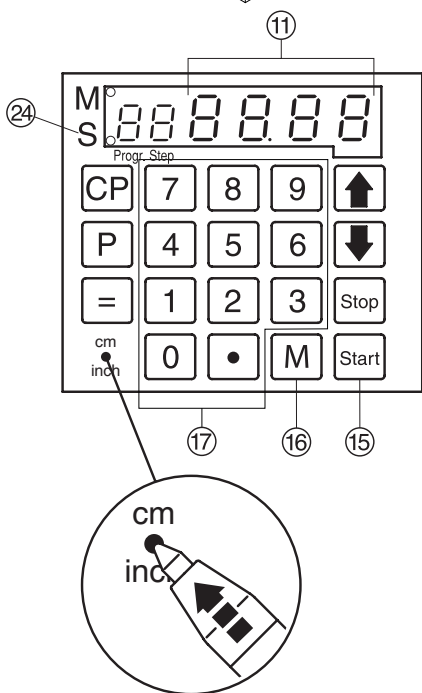
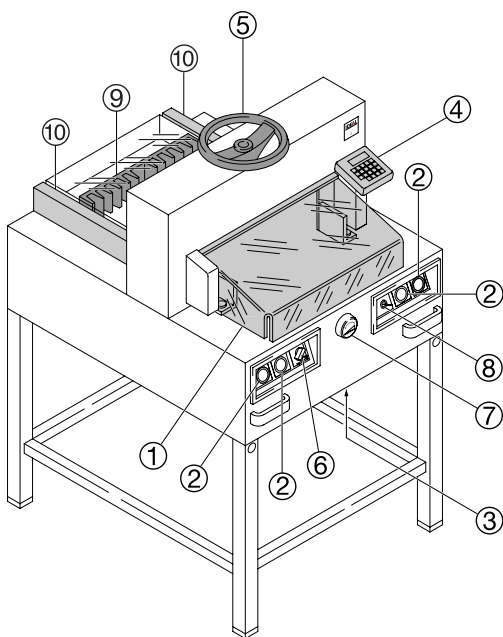
Чтобы прервать или остановить рез, отпустите обе кнопки (A) двуручной системы управления.



Органы управления

- ① - Передний защитный кожух
- ② - Двухручная защитная система управления Предварительный прижим и рез
- ③ - Выключатель при перегрузке (привод ножа/ привод прижима/ привод заднего упора)
- ④ - Управление задним упором (EP)
- ⑤ - Прижим бумаги (только для IDEAL 4810-95)
- ⑥ - Главный выключатель
- ⑦ - Маховичок (EP) или рукоятка для перемещения заднего упора
- ⑧ - Выключатель с ключом
- ⑨ - Задний упор
- ⑩ - Боковые упоры правый и левый
- ⑪ - Индикация размера реза (EP, см или дюймы)
- ⑫ - Выбрать предыдущий шаг программы
- ⑬ - Выбрать следующий шаг программы
- ⑭ - Останов и удаление ввода
- ⑮ - Пуск
- ⑯ - Запомнить многократный рез
- ⑰ - Цифровая клавиатура
- ⑱ - Переключение см/дюймы
- ⑲ - Очистить программу
- ⑳ - Выбрать программу
- ㉑ - Ввод
- ㉒ - Номер программы
- ㉓ - Шаг программы
- ㉔ - Заданные размеры
- ㉕ - Отражающийся на дисплее многократный рез



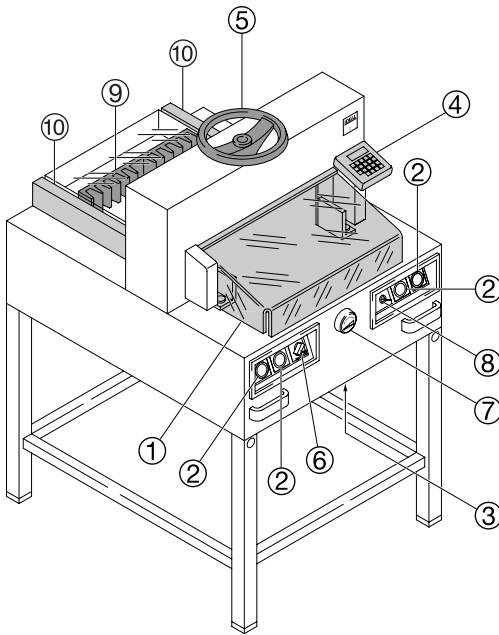


IDEAL 4810-95, IDEAL 4850-95/EP, IDEAL 5221-95/EP, IDEAL 6550-95EP Пуск аппарата

- Сетевой выключатель ⑥ в положение "I", установите ключ ⑧ в замок и поверните вправо. Поднимите передний защитный кожух ①
- Нажмите кнопку пуска ⑮ → задний упор ⑨ движется назад, в исходное положение. Подождите, пока не высветится размер на дисплее ④.
IDEAL 4810-95 = 45 см, 17,72 дюйма
IDEAL 5221-95/EP = 52 см, 20,47 дюйма
IDEAL 6550-95/EP = 61 см, 24,02 дюйма
⚠ Предупреждение!
Перед запоминанием размера реза или выполнением реза проверьте правильность шкалы измерения (см или дюймы). Как заносить данные в память, см. рисунок слева внизу.

Рез по задаваемым размерам

- Введите размеры с цифровой клавиатуры ⑰ → мигает светодиод (LED) "S" ⑲.
(Если ввели неверный размер, это можно исправить, нажав кнопку).
- Нажмите кнопку → устанавливается размер, → светодиод "S" гаснет. Размеры менее 9 см можно установить, только нажав и удерживая кнопку . (Когда кнопка ⑮ не нажата, задний упор ⑨ передвинется к отметке 9 см, → мигает размер 9см. Удерживаете кнопку нажатой, задний упор ⑨ движется дальше, например, к отметке 7см.)
- Установите бумагу и прижмите с помощью стелкивателя стопы к заднему упору ⑨ и левому боковому упору ⑩.
- **Только в IDEAL 4810-95**
Поверните маховичок (5) прижима бумагу вправо и слегка затяните.
- Закройте передний защитный кожух ①.
- Произведите рез.



Произведите рез

- Установите задний упор назад с помощью маховичка или рукоятки ⑦.
- Установите бумагу и прижмите с помощью стелкивателя к заднему упору ⑨ и левому боковому упору ⑩.
- Поверните маховичок или рукоятку (7) вправо, пока метка реза на бумаге не окажется под индикатором линии реза. **IDEAL 4810-95 нет оптического индикатора линии реза.**

Только для аппаратов моделей EP

- Чем дальше вправо повернут маховичок ⑦, тем быстрее движется задний упор. Если маховичок поворачивать влево, задний упор быстрее возвращается.

Только для IDEAL 4810-95

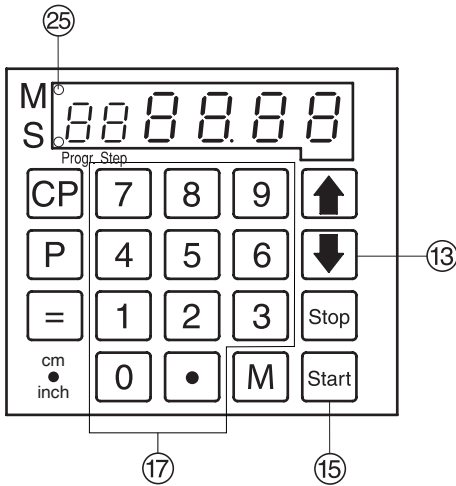
- Поверните маховичок прижима бумаги ⑤ вправо и слегка затяните.
- Закройте передний защитный кожух ①.
- Произведите рез.

Выход бумаги (выталкивание)

Если после ввода размера нажать кнопку ⑬ вместо кнопки ⑮, задний упор движется вперед к отметке 9 см/3,54 дюйма (стандартная для аппарата настройка), чтобы можно было вынуть бумагу. После этого, задний упор движется к последнему заданию.

Настройка размера выхода бумаги

- Нажмите , нажмите , нажмите , нажмите , E J отобразится на дисплее.
- Введите нужную величину
- Занесите размер в память.



Множественный рез

- Задайте размер множественного реза на клавиатуре (17).
- Перемещение к отметке кнопкой пуска **Start**
- Подвиньте бумагу к заднему упору (9).
- Нажмите кнопку **M** → красный светодиод "M" (25) загорится.
- Задайте размер множественного реза.
- Произведите рез, затем нажмите кнопку **Start**. Каждый раз после нажатия кнопки **Start** задний упор будет перемещаться к размеру множественного реза.
- Нажатие кнопки (14) показывает фактический размер.

Выход из режима программирования

- Нажатие кнопки **M** → светодиод "M" (25) на дисплее погаснет.

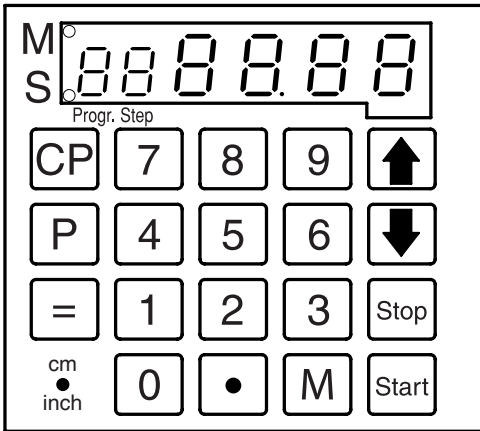
Процедура реза

⚠ Осторожно!

- Двигайте задний упор вперед, чтобы подвинуть стопу бумаги.
- Не прерывайте подъем ножа какими-либо переключениями.
- Производите рез только тогда, когда светодиод "S" погас.
- Закройте передний защитный кожух (1).
- Нож всегда должен быть поднят и закрыт прижимом. Не прикасайтесь к ножу.

⚠ можно получить травму!

(см. предостережение на стр. 36).



Программирование

Только для IDEAL 4850-95EP, IDEAL 5221-95EP, IDEAL 6550-95EP

Пульт управления позволяет запомнить 9 программ с 9 запрограммированными шагами. Один шаг представляет один размер. После ввода номера программы можно изменять шаги программы с помощью кнопок \downarrow и \uparrow . Первая цифра на дисплее = номеру программы. Вторая цифра = шагу программы. **Размеры менее 9 см/3,54 дюйма** можно установить, только нажав и удерживая кнопку Start .

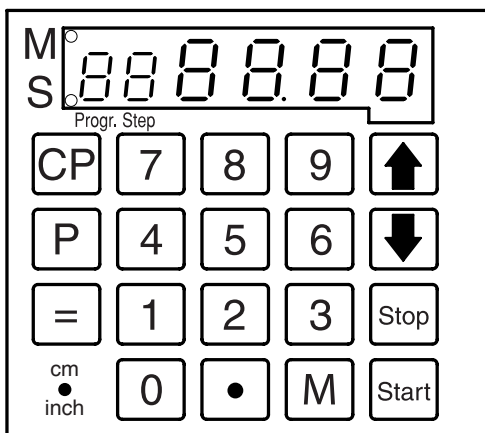
"UL" появляется на дисплее \rightarrow т.е. введенный размер слишком мал.

"OL" появляется на дисплее \rightarrow т.е. введенный размер слишком велик.

Каждый шаг программы соответствует одному размеру. Отображаемый шаг программы можно в любой момент изменить. Эти программы сохраняются в памяти, когда аппарат выключен. При переключении единиц измерения все запрограммированные размеры переводятся в новые единицы (см или дюйм).

Ввод программы

- Нажмите P \rightarrow на дисплее появится PR .
- $\text{1} \dots \text{9}$ Введите номер программы 1...9 (Первая цифра на дисплее = номеру программы).
- Введите размер или установите его лимбом 7 .
- = Занесите размер в память \rightarrow появляется следующий шаг программы. Если для выхода на позицию реза использовался маховичок 7 нажмите кнопку \uparrow , появится следующий шаг программы.
- Введите следующий размер. (Если перед этим резом нужно извлечь бумагу, нажмите одновременно кнопки = и \downarrow).
- Если введенная программа нужна немедленно \rightarrow нажмите Start (программа закрывается). Снова нажмите Start (задний упор движется к размеру первой программы). Или:
- $\text{P} + \text{Stop}$ Выход из режима программирования.

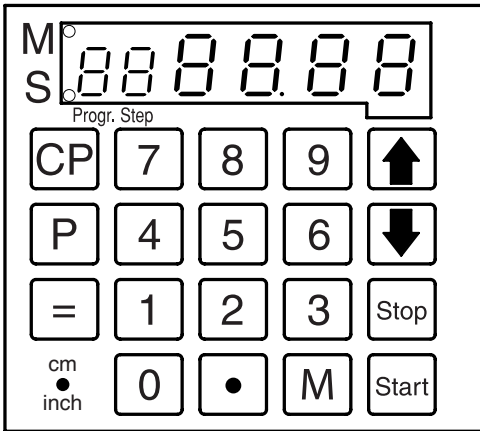


Программирование выталкивания бумаги

- Задайте размер → одновременно нажмите кнопки \square и \square . На дисплее ненадолго появляется *E.J.* Задний упор сместится, выдвинет бумагу и вернется в положение, показанное на дисплее.

Программирование размера многократного реза

- \square Нажать → на дисплее появляется *PR*.
- \square ... \square Введите номер программы 1 ... 9.
- Первая цифра на дисплее = номеру программы.
- Вторая цифра на дисплее = шагу программы.
- Задайте размер многократного реза на клавиатуре 17 .
- \square Занесите размер в память.
- \square ... \square Введите размер многократного реза.
- Нажмите кнопку \square → на дисплее выветится (r') размер многократного реза.
- Нажмите кнопку \square снова, и на дисплее выветится (r'') второй размер многократного реза, и т.д.
- \square Занести размер в память.
- \square + \square Выход из режима программирования. Максимально можно ввести 9 многократных резов. Ввод десятого многократного реза удалит многократный рез, и дисплей покажет действующий шаг программы.



Удаление размера при программировании

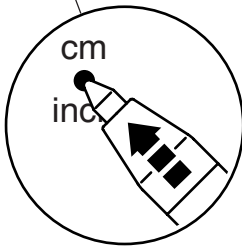
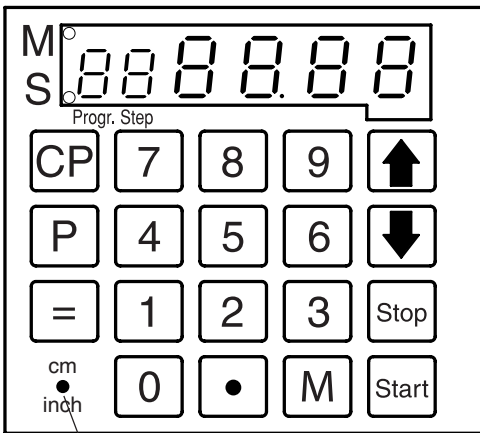
- Нажмите **Stop** и заново введите размер.

Отмена программы

- **P** Нажмите **→** появляется на дисплее *PR*.
- **1** ... **9** Введите номер программы 1 ... 9
- Нажмите кнопку **CP** дважды. Каждую программу нужно отменять отдельно. Шаги программы можно изменять только по одному.

Удаление последнего шага программы

- Введите **0**.
- Нажмите **=**.
- **P** + **Stop** Выход из режима программирования.



Работа с программами

- [P] Нажать → на дисплее появляется *PR*.
- [1] ... [9] Введите номер программы 1 ... 9. Кнопками \downarrow и \uparrow можно выбирать разные шаги программы. Нажатие кнопки [Start] перемещает задний упор на отображаемый размер. Нажатие кнопки [Stop] останавливает задний упор.

Общие сведения

- Мигает светодиод "S" → показывает исходное положение.
- Погас светодиод "S" → показывает действительный размер.
- В программном режиме выталкивание бумаги кнопкой \downarrow невозможно. Выталкивание бумаги нужно запрограммировать.

Нажатие кнопки [Start] после каждого реза передвигает задний упор к следующему размеру.

Выход из режима программирования

- Нажать [P] → появляется на дисплее *PR*.
- *PR* [Stop] → Выход из режима программ.

Программирование кнопками \uparrow и \downarrow

Кнопка \uparrow = задний упор в движется назад.

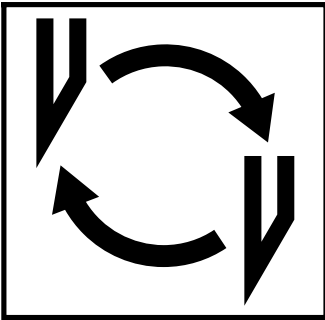
Кнопка \downarrow = задний упор в движется вперед.

Нажмите [P] и одновременно \uparrow (*PR* появляется на дисплее) или нажмите [P] и одновременно \downarrow (*PR* появляется на дисплее).

- Введите желаемый размер: (Например: можно ввести 29,7см x 42 см для запоминания формата A3).
- [M] Запоминание размера.

Индикация в см или дюймах

- Нажмите $\frac{1}{2}$ → индикация меняется с см на дюймы (см. рисунок слева). Размеры (в см или дюймах) для конечной точки заднего упора показаны на стр. 23верху.



Если ухудшается качество реза:

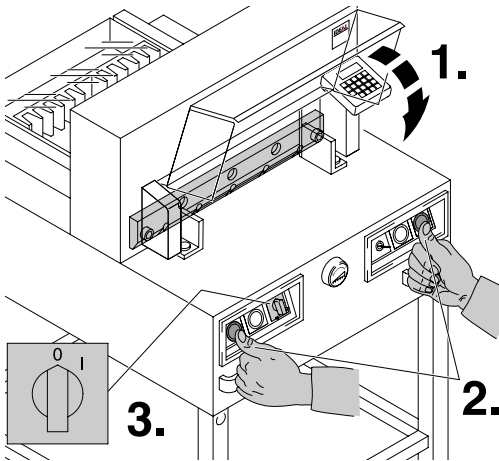
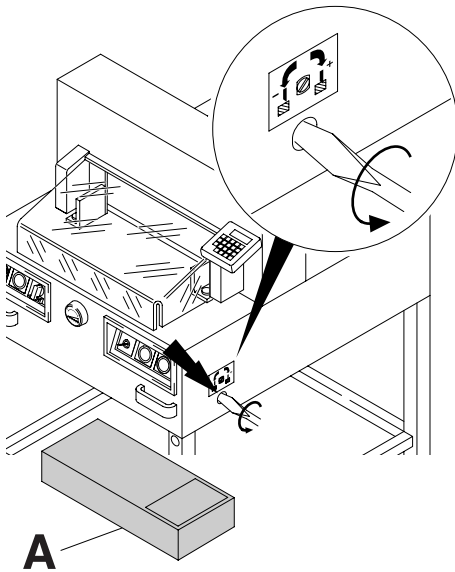
- Проверьте глубину реза (см. страницу 38).
- Проверьте марзан (см. страницу 34).
- Замените или заточите нож (см. страницы 30 - 38).

Если высота ножа уже меньше 83 мм/3,29 дюйма, то повторное затачивание не возможно.

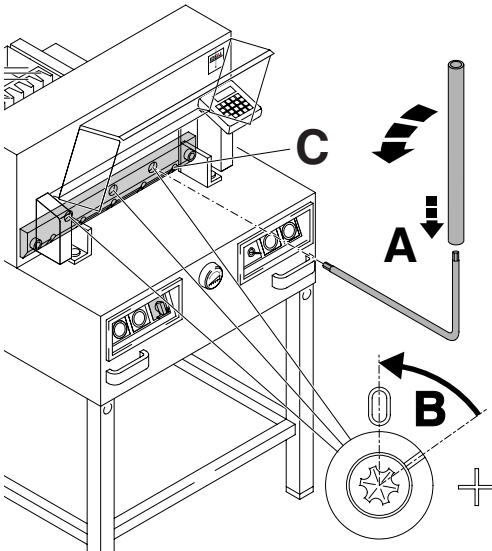
Нужно заменить нож.

Нож может быть заточен квалифицированным специалистом.

**⚠ Опасно! Можно получить травму!
Нож очень острый. Не снимайте и не транспортируйте нож без защиты.
Замена ножа должна производиться обученным персоналом.**



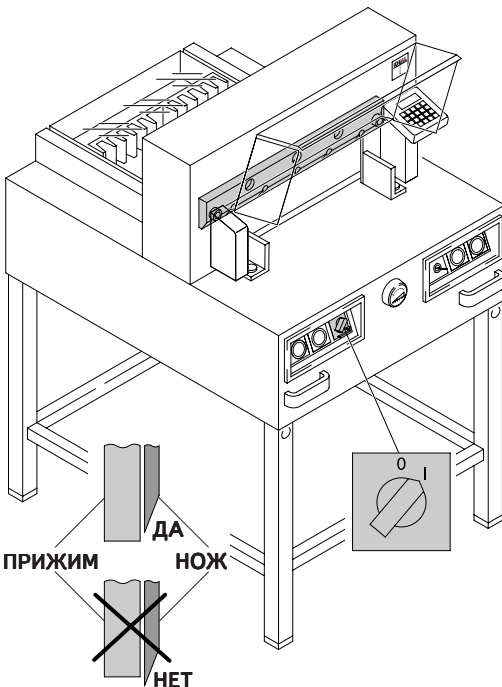
IDEAL 4810-95 • IDEAL 4850-95/EP • IDEAL 5221-95EP • IDEAL 6550-95EP



Видны 3 эксцентрика. Их надо повернуть против часовой стрелки в положение "0" специальным ключом, используя трубку - удлинение (А) (в наборе инструментов). Прорезь должна соответствовать положению "0" (В).

Только для IDEAL 4810-95, IDEAL 4850-95/EP

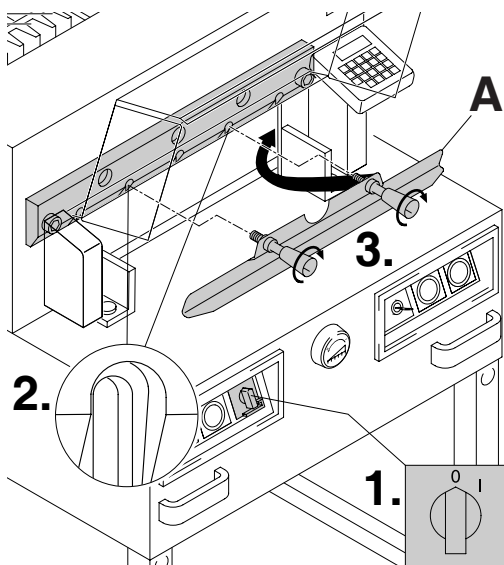
Отверните, крепящий нож, винт (С) с правой стороны.



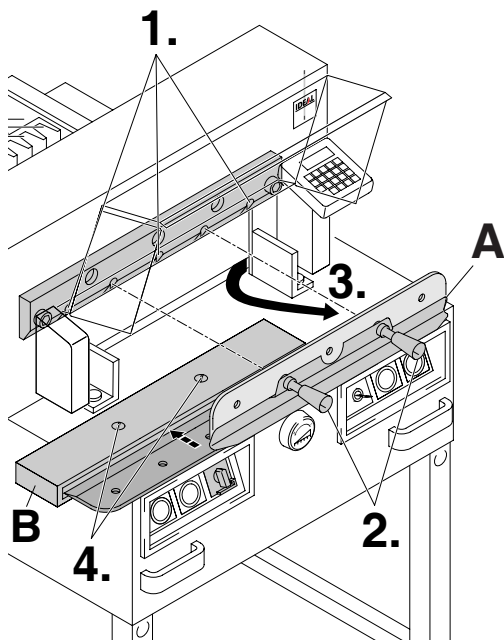
Уберите специальный ключ и включите сетевой выключатель, пока нож не вернется в исходное положение.

Внимание с IDEAL 4810-95,
Не выключайте сетевой выключатель в положение "0", когда нож поднимается!
Прижим должен всегда перекрывать нож!

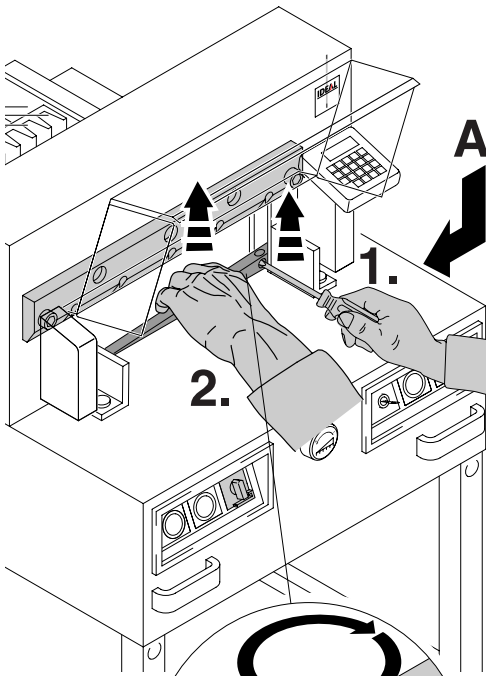
⚠ Опасно! Можно получить травму!



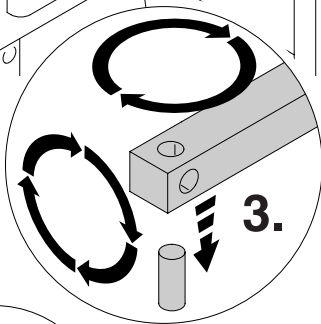
Установите сетевой выключатель в положение "0" (1.)
Удалите 2 винта, крепящие нож, из продолговатых отверстий (2.). Затем установите приспособление для смены ножа (A) на место и приверните его к ножу (3.).



Открутите 2 винта, крепящие нож, (1.) в IDEAL 4810-95, IDEAL 4850-95/EP и 3 винта, крепящие нож, (1.) в IDEAL 5221-95/EP, IDEAL 6550-95/EP. Немного ослабьте рукоятки (2.) приспособления для смены ножа (A) и удалите нож вниз из машины (3.). Поместите нож в защитный футляр (B) и закрутите винты (4.).



Небольшой отверткой извлеките марзан. При необходимости марзан можно повернуть или заменить. (Марзан можно использовать восемь раз).

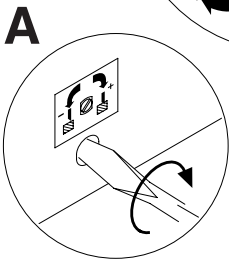


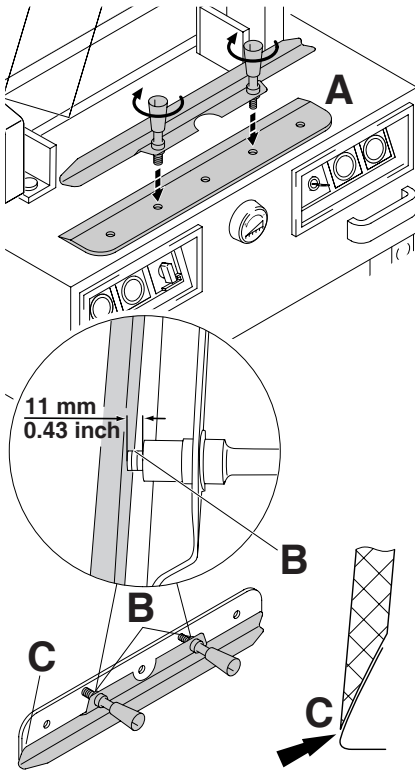
Замена марзана (не ножа)

- Поверните винт регулировки ножа (A) влево до упора. (Иначе первый рез будет слишком глубоким).
 - Удалите марзан согласно рисунку.
 - Поверните марзан (новой гранью к ножу) и установите его на штифт.
- ⚠ Опасно! Можно получить травму!

Проверка реза после замены марзана (не ножа)

- Положите бумагу и произведите рез.
- Если последний лист бумаги разрезан не до конца, поверните винт регулировки ножа (A) на 1/4 оборота вправо.
- Если опять последний лист бумаги разрезан не весь, повторите процедуру до полного разрезания последнего листа.

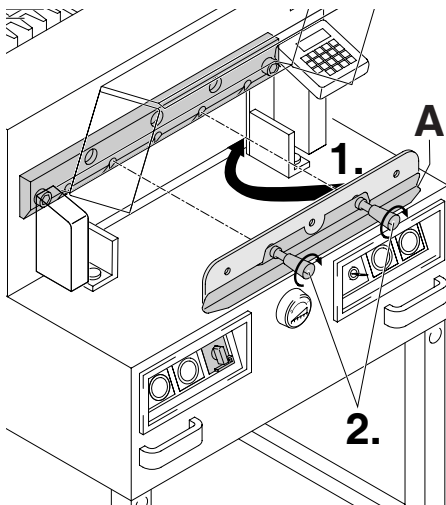




Осторожно выложите заменяемый нож из ящика и вкрутите рукоятки приспособления для замены ножа следующим образом: (A)

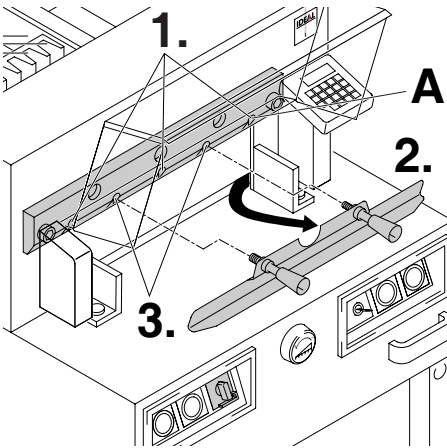
- Убедитесь, что зазор составляет 11 мм или 0.43 дюйма (B).
- Нож должен быть закрыт (C).

⚠ Опасно! Можно получить травму!



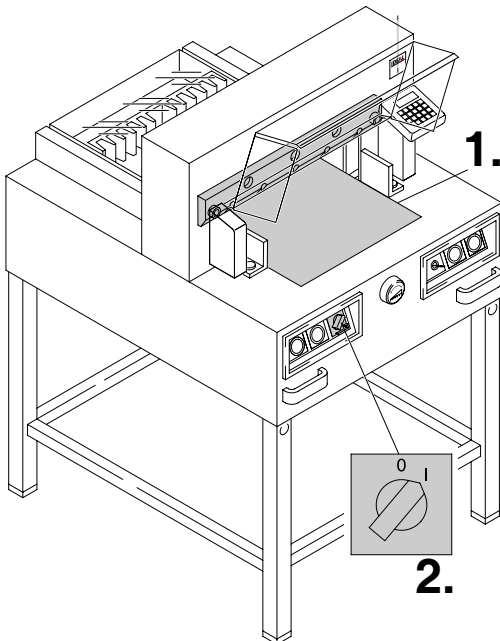
Поместите заменяемый нож с установленным приспособлением для смены ножа (A) (1.), в держатель ножа и сдвиньте его вверх до упора и закрутите рукоятки (2.).

IDEAL 4810-95 • IDEAL 4850-95/EP • IDEAL 5221-95EP • IDEAL 6550-95EP

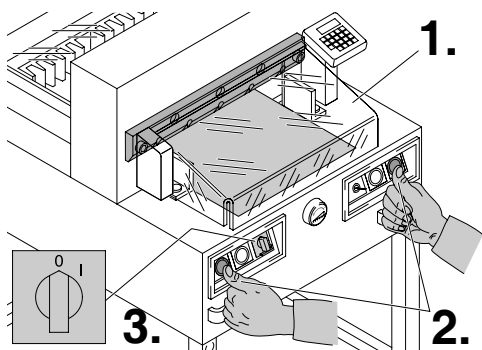


Слегка закрутите 3 (IDEAL 4810-95/EP, IDEAL 4850-95/EP имеется 2) из 5 крепящих нож винтов с шайбами (1.). Удалите приспособление для смены ножа (2.). Слегка закрутите остальные, крепящие нож, винты с шайбами (3.).

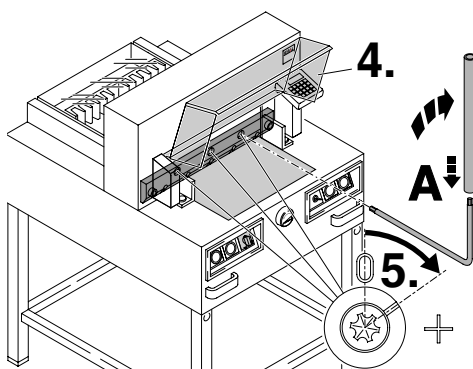
IDEAL 4810-95 и IDEAL 4850-95/EP
Слегка закрутите правый, крепящий нож, винт с шайбой (A), когда нож опущен.



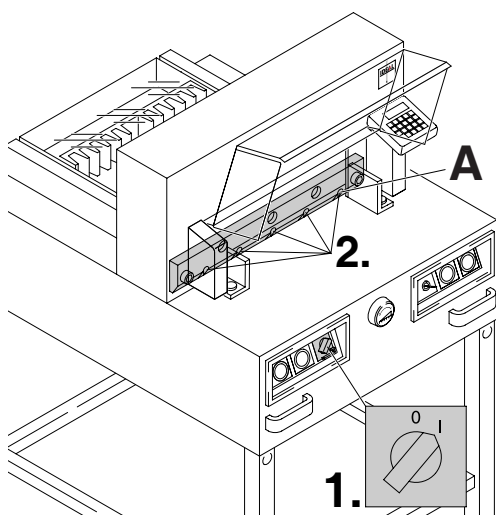
Удалите все инструменты и поместите два листа бумаги по всей длине реза (1.). Включите сетевой выключатель в положение "1" (2.).



Закройте защитный экран (1.). Опустите вниз нож, нажав обе кнопки (2.). Удерживая одну из кнопок нажатой, выключите основной выключатель (3.).



Откройте защитный экран (4.). Используя специальную отвёртку (A), крутите 3 эксцентрика (5.) вниз до тех пор, пока лист бумаги не будет отрезан по всей длине ножа. (Нож должен быть параллелен марзану и не слишком глубоко врезаться в него).



Только для IDEAL 4810-95 и IDEAL 4850-95/EP

Затяните, крепящие нож, винты (A) с правой стороны.

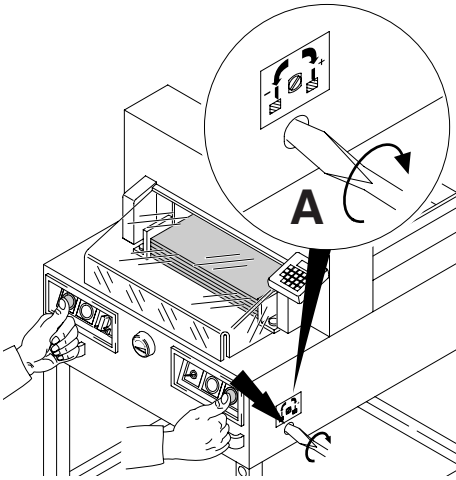
Включите сетевой выключатель в положение "I" (1.). Нож вернется в верхнее положение. Надежно закрутите оставшиеся, крепящие нож, винты (2.).

Внимание с IDEAL 4810-95,

Не выключайте сетевой выключатель в положение "0", когда нож поднимается! Прижим должен всегда перекрывать нож!

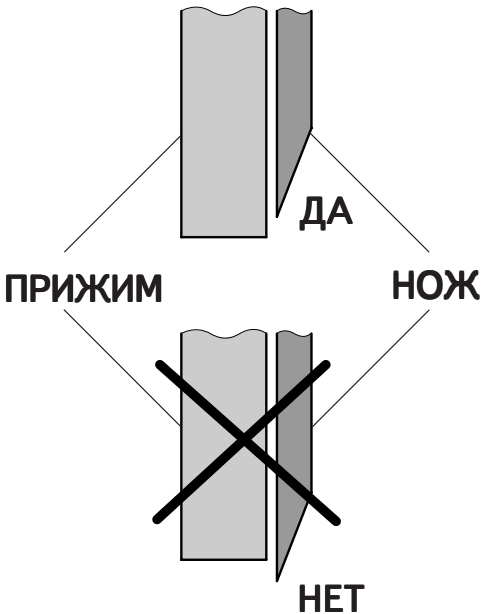
⚠ Опасно! Можно получить травму!

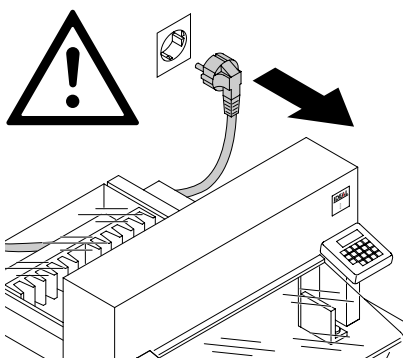
IDEAL 4810-95 • IDEAL 4850-95/EP • IDEAL 5221-95EP • IDEAL 6550-95EP



Разрежьте стопку бумаги для проверки. Если последний лист не разрезался, поверните регулировочный винт глубины опускания ножа (А) вправо, поворачивайте постепенно 1/4 оборота пока не прорежит всю стопку. (Не опускайте его слишком низко, иначе нож быстро затупится).

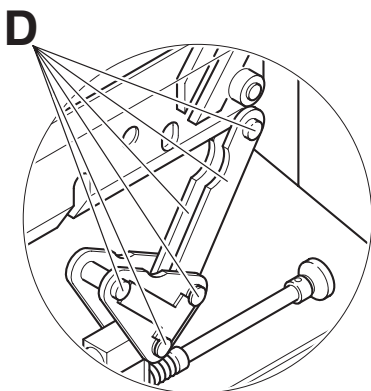
Предупреждение для IDEAL 4810-95
⚠ **Опасно!**
Нож должен всегда закрываться прижимом (см. рисунок внизу слева).





⚠ Опасно!

- Техобслуживание должно производиться только обученным персоналом.
- Отключите питание перед началом профилактических работ или перед удалением крышки.



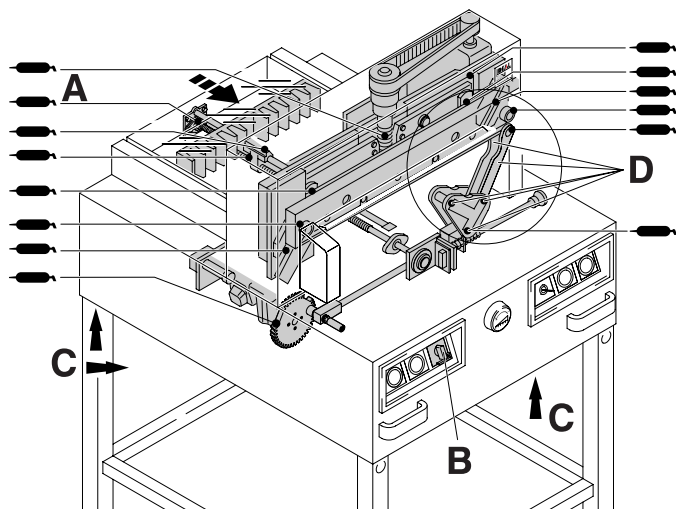
Еженедельно смазывайте привод заднего упора (A) из шприца для густой смазки. Сместите задний упор вперед до конца. (Используйте не содержащее смолистых веществ масло или густую смазку).

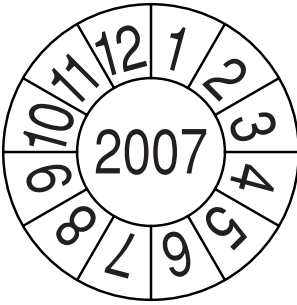
Остальные детали смазывать дважды в год (см. рисунок). Сетевой выключатель выключен в "0" (B).

Удалите нижнюю панель и заднюю деревянную стенку (Только для IDEAL 5221-95EP) (C), при помощи инструментов из набора.

- Удалите всю бумагу.
- Смажьте машину густой смазкой.
- Проверьте износ 4 соединительных шпилек и 2 толкателей (D). Если нужно, вызовите сервисную службу.
- Установите все панели на место.

 = Точки смазки машины



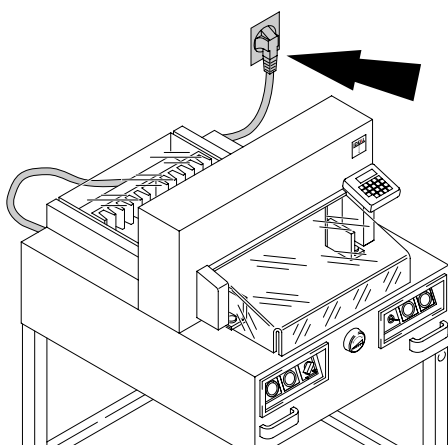


Тест безопасности

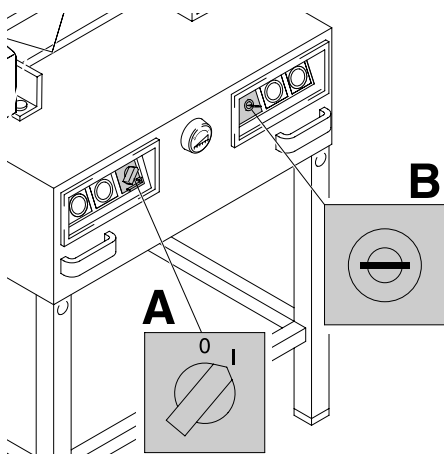
Правила техники безопасности устанавливаются в соответствии с предписаниями той страны, в которой работает резальная машина. Производителем рекомендуется проверка безопасности уполномоченной сервисной группой каждые 5 лет.



Аппарат не работает!

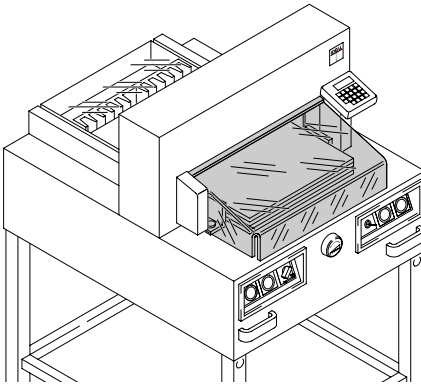


Включён ли резак в сеть?



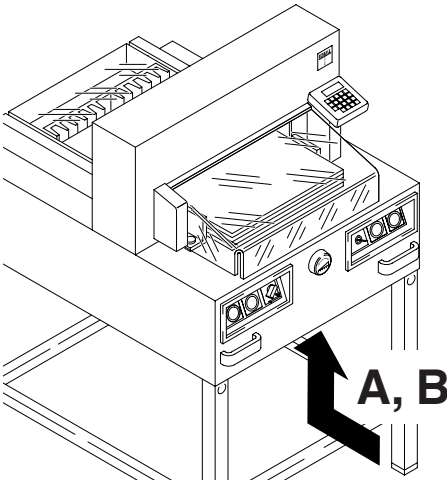
Основной выключатель в положении "I"?
(A).
Включена ли система контроля? (B).
(Поверните ключ вправо).
Процедура реза (см. страницу 21).

IDEAL 4810-95 • IDEAL 4850-95/EP • IDEAL 5221-95EP • IDEAL 6550-95EP



Рез не может быть сделан.

- Если открыт защитный экран: **закройте его.**
- Если закрыт защитный экран: **откройте и закройте его снова.** (Проверка безопасности).



Резак выключился:

- **Чрезмерная перегрузка резака.**
Выступает кнопка безопасности (предохранитель защиты). (A).
Нажмите кнопку безопасности (предохранитель защиты) (A).
- **Резак заблокирован.**
- **Нож затупился.**
Устраните неполадку, затем нажмите кнопку-предохранитель (A).

Только для IDEAL 4850-95EP, IDEAL 5221-95EP и IDEAL 6550-95EP

- **Заблокирован задний упор**
Сработал предохранитель (B).
Устраните причину и нажмите на кнопку предохранителя (B).

Кнопка предохранителя для:

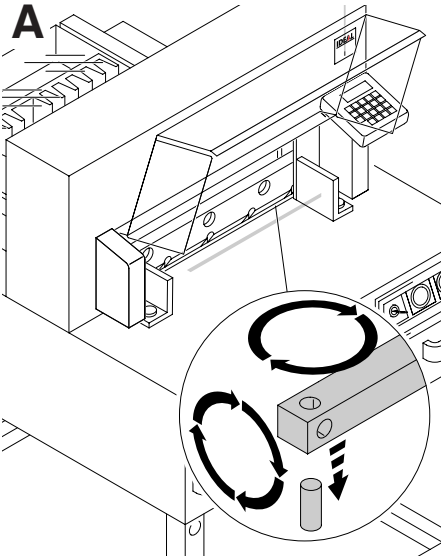


A = Привод ножа

A = Привод прижима

B = Привод заднего упора

IDEAL 4810-95 • IDEAL 4850-95/EP • IDEAL 5221-95EP • IDEAL 6550-95EP

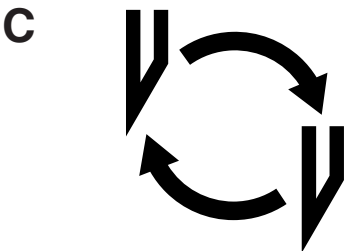
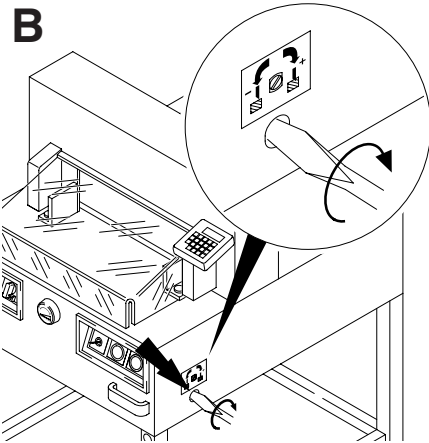


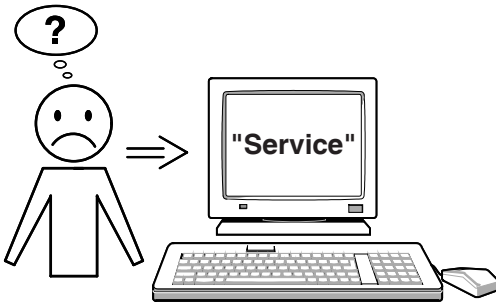
Не разрезается последний лист:

- Поверните или разверните вокруг оси марзан (A).
- Настройте нож винтом, регулирующим глубину реза (B). (смотри стр. 36).

Плохое качество реза или нож застревает в стопе с бумагой.

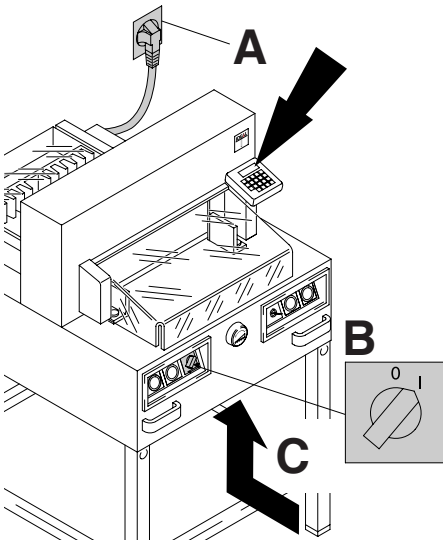
- Замените нож (C) (смотри стр. 28-36).





Мотор вращается, но нож не опускается в нижнее положение.

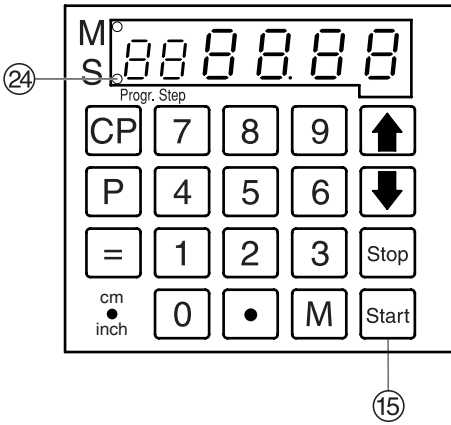
- Сработал защитный тормоз!
- Свяжитесь с сервисной службой!



Дисплей не светится.

- Включён ли резак в сеть (A)?
- Основной выключатель в положении "I" (B)?
- Нажмите кнопку предохранителя! (C)
- Проверьте, не выбило ли пробки?

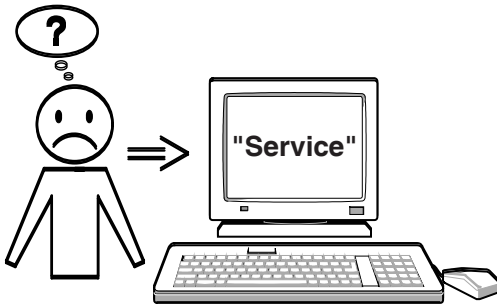
IDEAL 4810-95 • IDEAL 4850-95/EP • IDEAL 5221-95EP • IDEAL 6550-95EP



IDEAL 4850-95EP, IDEAL 5221-95EP и IDEAL 6550-95EP

Рез не может быть сделан.

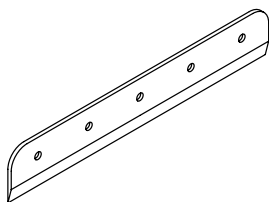
- Не устанавливаются правильно размеры.
- Не выключается светодиод "S" ②④. Снова нажмите кнопку Start ①⑤. Проверьте защитный кожух (см. стр. 40).
- Размер менее 9 см/3,54 дюйма. Держите нажатой кнопку Start ①⑤, пока не установится требуемый размер.



Ни один из вышеуказанных способов не помог устранить проблему:

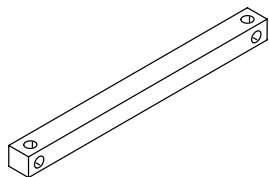
- Свяжитесь с сервисной службой поставщика оборудования!

Рекомендованные принадлежности:



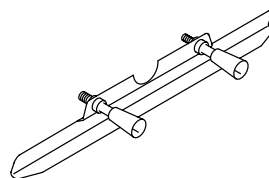
Нож

- Nr. 9000 021 IDEAL 4810-95
- Nr. 9000 021 IDEAL 4850-95/EP
- Nr. 9000 130 IDEAL 5221-95EP
- Nr. 9000 025 IDEAL 6550-95/EP



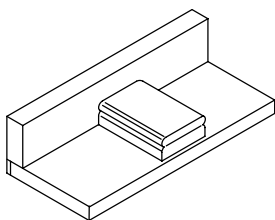
Марзан (6 штук)

- Nr. 9000 022 IDEAL 4810-95
- Nr. 9000 022 IDEAL 4850-95/EP
- Nr. 9000 024 IDEAL 5221-95EP
- Nr. 9000 026 IDEAL 6550-95/EP



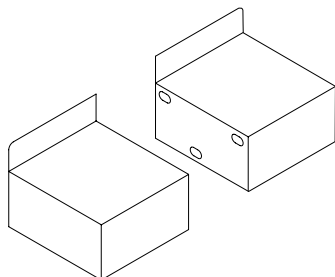
Приспособление для замены ножа ¹

- Nr. 9000 518 IDEAL 4810-95
- Nr. 9000 518 IDEAL 4850-95/EP
- Nr. 9000 512 IDEAL 5221-95EP
- Nr. 9000 513 IDEAL 6550-95/EP



Сталкиватель стопы ¹

- Nr. 9000 521 IDEAL 4810-95
- Nr. 9000 521 IDEAL 4850-95/EP
- Nr. 9000 521 IDEAL 5221-95EP
- Nr. 9000 521 IDEAL 6550-95/EP

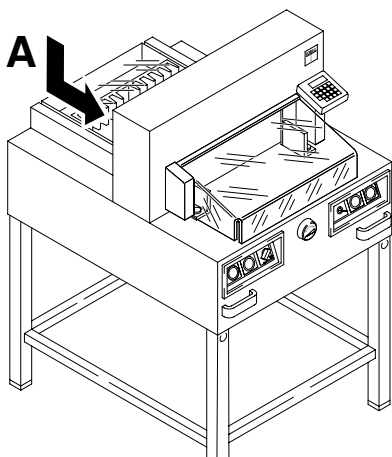


Левый и правый боковые столы

- Nr. 9000 530 IDEAL 5221-95EP

¹ Включено в поставку

IDEAL 4810-95 • IDEAL 4850-95/EP • IDEAL 5221-95EP • IDEAL 6550-95EP



Технические данные:

- Потребление тока: 230V/50Гц/1~, 115V/60Гц/1~
- Высота реза: 80 mm
- Уровень шума по EN 13023; : < 70 dB (A)

Точные технические данные можно увидеть на наклейке с технической спецификацией на машине (A). Схема электрических соединений находится в отсеке электрооборудования.

При оформлении заявки по гарантии, указывайте серийный номер уничтожителя, который расположен на шильдике машины.

	Длина реза mm	Глубина стола mm	Минимальные требования к размеру помещения (В X Т X Н) mm	Вес kg
IDEAL 4810-95	475	458	755 x 970 x 1360	194
IDEAL 4850-95	475	458	755 x 970 x 1230	209
IDEAL 4850-95 EP	475	450	755 x 970 x 1230	215
IDEAL 5221-95 EP	520	520	855* x 1067 x 1260	262**
IDEAL 6550-95 EP	650	610	995 x 1260 x 1220	304

* с боковыми столами 1560 mm

** с боковыми столами 276 kg



Этот резак одобрен независимой лабораторией по безопасности и в соответствии с ЕС - правилами 98/37/EG, 2006/95/EG и 2004/108/EG.

Информация об уровне шума: Уровень шума составляет < 70 db (A) в соответствии EN 13023.

Данные могут изменяться без уведомления.



I.T.E. Listed 802 D

D EG-KONFORMITÄTSERKLÄRUNG
GB EC-declaration of conformity
F Déclaration de conformité CE
RUS Сертификат Соответствия ЕС

- Hiermit erklären wir, daß die Bauart von

- Herewith we declare that
- Par la présente, nous déclarons que
- ДАННЫМ ПОДТВЕРЖДАЕМ, ЧТО

4850-95 EP; 5221-95 EP; 6550-95 EP;
4810-95; 4850-95.

- folgenden einschlägigen Bestimmungen entspricht

- complies with the following provisions applying to it
- sont conformes aux dispositions pertinentes suivantes
- СООТВЕТСТВУЕТ СЛЕДУЮЩИМ УСЛОВИЯМ, ПРИМЕНЯЮЩИМСЯ
ДЛЯ ЭТОГО

98/37/EG; 2006/95/EG; 2004/108/EG.


-- Angewendete harmonisierte Normen insbesondere

- Applied harmonised standards in particular
- Normes harmonisées utilisées, notamment
- В ЧАСТНОСТИ, ЭТО КАСАЕТСЯ ИСПОЛЬЗУЕМЫХ
ГАРМОНИЗИРОВАННЫХ СТАНДАРТОВ

EN 60204-1; EN 1010-1; EN 1010-3;
EN 55014-1; EN 55014-2; EN 61000-3-2; EN 61000-3-3;
EN ISO 12100-1; EN ISO 12100-2; EN ISO 13857; EN 954-1; EN 13023;

Krug & Priester GmbH u. Co KG
72336 Balingen, Germany

01.07.2008
Datum


Wolfgang Priester
- General Manager -

Заметки:



Уничтожители бумаг

Резаки и гильотины

