

IDEAL 4810-95



**IDEAL 4850-95
IDEAL 4850-95EP**



IDEAL 5221-95EP



IDEAL 6550-95EP





- D** Bitte lesen Sie vor Inbetriebnahme der Maschine unbedingt diese Betriebsanleitung und beachten Sie die Sicherheitshinweise. Die Betriebsanleitung muss jederzeit verfügbar sein.
- GB** Please read these operating instructions before putting the machine into operation and observe the safety precautions. The operating instructions must always be available.
- F** Nous vous prions de lire attentivement le mode d'emploi avant d'utiliser la machine, et attirons votre attention sur les consignes de sécurité. Les instructions d'utilisation et les consignes de sécurité doivent toujours être disponibles. Les instructions d'utilisation et les consi.
- NL** Leest u voor de ingebruik name van het apparaat a.u.b. deze gebruiksaanwijzing goed door en neemt u de veiligheidsinstructies n acht. De gebruiksaanwijzing en de veiligheidsvoorschriften moeten altijd binnen handbereik zijn.
- I** Per favore legga questo manuale di istruzione prima di mettere in funzione il distruggidocumenti e osservi le regole di sicurezza. Le istruzioni d'uso devono essere sempre disponibili.
- E** Le recomendamos lea las instrucciones antes de poner en funcionamiento esta máquina y cumpla las normas de seguridad. Las instrucciones de servicio y seguridad deben estar siempre disponibles.
- S** Läs igenom denna bruksanvisning innan ni startar maskinen. Var noga med säkerhetsföreskrifterna. Instruktionsmanualen måste alltid finnas tillgänglig.
- FIN** Lue nämä käyttö-ohjeet läpi ennenkuin käynnistät laitteen ! Noudata turvaohjeita. Käyttöohjeiden on oltava aina saatavilla.
- N** Lees gjennom denne bruksanvisningen før De tar i bruk maskinen Vær oppmerksom på sikkerhetsforskriftene. Operatormanualen må alltid være tilgjengelig.
- PL** Proszę uważnie przeczytać instrukcję obsługi przed uruchomieniem urządzenia i stosować się do przepisów bezpieczeństwa. Instrukcje obsługi muszą być zawsze dostępne.
- RUS** Пожалуйста, прочитайте инструкцию по эксплуатации перед установкой аппарата, соблюдайте технику безопасности. Инструкция по эксплуатации должна находиться в доступном для пользователя месте.
- H** A gép üzembe helyezésé előtt figyelmesen olvassa el a kezelési utasítást és tartsa be a biztonsági előírásokat. Kezelési utasításnak mindig elérhetőnek kell lennie.
- TR** Lütfen makineyi çalıştırmadan önce bu kullanma talimatlarını dikkatli bir şekilde okuyunuz ve belirtilen güvenli önlemlerine uyunuz. Kullanma Talimatları her zaman kullanıma hazır olmalıdır.
- DK** Før installation af maskinen bedes De venligst læse brugervejledningen og være opmærksom på sikkerhedsanvisningerne. Brugervejledningen skal altid være tilgængelig.
- CZ** Prosim přečtete si instrukce k obsluze a dodržujte bezpečnostní upozornění. Návod k obsluze musí být vždy dostupný.
- P** Por favor leiam o manual de instruções antes de colocar a máquina em operação e vejã as precauções de segurança. As instruções de operação deverão estar sempre disponíveis.
- GR** ΠΑΡΑΚΑΛΩ ΔΙΑΒΑΣΤΕ ΤΙΣ ΟΔΗΓΙΕΣ ΧΡΗΣΕΩΣ ΚΑΙ ΤΙΣ ΠΡΟΦΥΛΑΞΕΙΣ ΑΣΦΑΛΕΙΑΣ ΠΡΙΝ ΒΑΛΕΤΕ ΤΟ ΜΗΧΑΝΗΜΑ ΣΕ ΛΕΙΤΟΥΡΓΙΑ. ΟΙ ΟΔΗΓΙΕΣ ΧΡΗΣΗΣ ΠΡΕΠΕΙ ΝΑ ΕΙΝΑΙ ΠΑΝΤΑ ΔΙΑΘΕΣΙΜΕΣ.
- SLO** Prosim preberite navodila za uporabo ter upoštevajte varnostna opozorila preden zaženete napravo. Navodila naj bodo vedno pri roki.
- SK** Starostlivo si preštudujte tento návod na obsluhu pred uvedením stroja do prevádzky a najmä bezpečnostné predpisy. Držte tento návod na obsluhu na dostupnom mieste.
- EST** Palun lugege enne masina käivitamist käesolevat kasutusjuhendit ning järgige ohutusnõudeid. Kasutusjuhend peab alati käepärast olema.
- CHI** 使用機器前，請閱讀此操作指引，並留意安全守則
操作手册必须是经常可用的。
- UAE** والامان الوقاية تعليمات ملاحظة نرجوا كما الماكينة بتشغيل البدء قبل التشغيل تعليمات قراءة نرجوا لا بد من وجود تعليمات التشغيل دائما



- D** Keine Bedienung durch Kinder!
GB Children must not operate the machine!
F Pas d'utilisation par un enfant!
NL Geen bediening door kinderen!
I Non lasciare utilizzare il tagliacarte a bambini!
E No dejar que la utilicen los niños!
S Installera maskinen utom räckhåll för barn!
FIN Asentakaa laite lasten ulottumattomiin !
N Installer maskinen utenfor rekkevidde for barn!
PL Dzieciom nie wolno obsługiwać urządzenia !
RUS Не допускайте детей к пользованию аппаратом!
H Gyerekek a gépet nem kezelhetik
TR Makinayı Çocuklar Kullanmamalıdır.
DK Må kun betjenes af voksne
CZ Stroj nesmí být obsluhován dětmi!
P As crianças não devem trabalhar com a máquina!
GR ΑΠΑΓΟΡΕΥΕΤΑΙ Η ΧΡΗΣΗ ΑΠΟ ΠΑΙΔΙΑ.
SLO Otroci ne smejo uporabljati naprave
SK So strojom nesmú pracovať deti!
EST Lapsed ei tohi masinat kasutada!
CHI 勿让儿童使用机器!
UAE يجب علي الأطفال عدم تشغيل الماكينة.



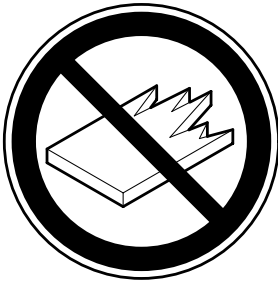
- D** Nicht unter das Messer fassen!
GB Do not reach beneath the blade!
F Ne pas passer les mains sous la lame!
NL Niet met de handen onder het mes komen!
I Non toccare la lama nella parte inferiore!
E ¡No tocar debajo de la cuchilla!
S Sträck inte in handen under kniven!
FIN Älä laita kättäsi terän alle !
N Plasser aldri hender ol. under kniven !
PL Nie wkładać rąk pod noże!
RUS Избегайте попадания рук под лезвие!
H Ne nyúljon a kés alá!
TR Elinizi bıçağın altına sokmayınız!
DK Stik ikke hænderne ind under knivbladet!
CZ Nesahejte pod ostří nože!
P Não tocar na parte inferior da faca!
GR ΜΗΝ ΑΓΓΙΖΕΤΕ ΤΟ ΚΑΤΩ ΜΕΡΟΣ ΤΗΣ ΛΕΠΙΔΑΣ!
SLO Ne segajte z roko pod rezilo!
SK Nevkladajte ruky pod nôž!
EST Ärge pange kätt tera alla!
CHI 请勿接触刀具的下方。
UAE لا تصل تحت السكين



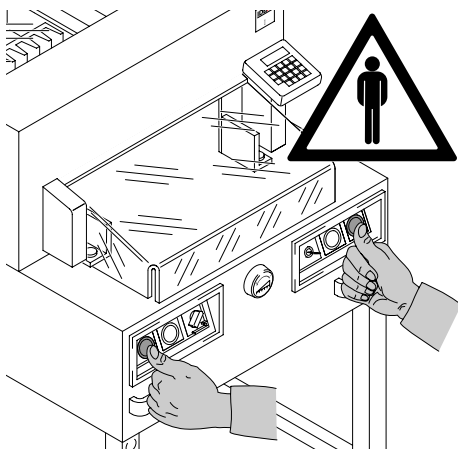
- D** Messer nie lose liegen lassen!
Messer nur mit Messerwechselfvorrichtung oder im Messertransportkasten befördern!
(siehe Seite 34 und 36).
⚠ **Warnung!** Verletzungsgefahr!
- GB** Never leave the blade unattended!
Do not extract or transport the blade without protection!
(See page 34 and 36).
⚠ **Danger!** Risk of injury!
- F** Ne jamais laisser la lame sans protections !
Elle ne doit être démontée qu'à l' aide du dispositif de changement de lame (cf. page 34 et 36), ou transportée dans son étui en bois !
⚠ **Danger!** Risques de coupures !
- NL** Laat nooit de messen alleen achter.
Transporteer de messen niet zonder de houten bescherming (zie pagina 34 en 36).
⚠ **Waarschuwing!** Opgelet voor ongevallen!
- I** Non lasciare mai la lama incustodita. Non rimuovere o trasportare la lama senza protezione. (Vedi pagina 34 e 36).
⚠ **Attenzione!** Rischio di infortunio!
- E** ¡No quitar la cuchilla sin prestar atención. No desmontar no transportar la cuchilla sin protección! (vérase pág. 34 y 36)
⚠ ¡**Advertencia!** ¡Peligro de hacerse daño!
- S** Lämna aldrig maskinen obemannad. Ta inte ur eller transportera kniven utan skydd. (se sid 34 och 36).
⚠ **Skaderisk!**
- FIN** Käsittele terää aina varoen. Älä siirrä tai kuljeta terää ilman suojaa ! (katso sivu 34 ja 36)
⚠ **Loukkaantumisen vaara !**
- N** La aldri kniven ligge ubeskyttet. Ta aldri ut kniven eller transporter den uten beskyttelse (Se side 34 og 36)
⚠ **FARE !** Muligheter for skade !
- PL** Nigdy nie pozostawiać noży bez nadzoru.
Nie wyciągać lub transportować noży bez osłon!
(zobacz strona 34 i 36).
⚠ **Ryzyko skaleczenia sie!**
- RUS** Не оставляйте открытое лезвие без присмотра! Не пытайтесь извлечь или транспортировать лезвие без специальных мер предосторожности!
(См. страницы 34 и 36)
⚠ **Соблюдайте выше перечисленные правила для избежания травм!**
- H** Soha ne hagyja a kést őrizetlenül!
Ne vegye ki vagy ne szállítsa a kést védőtok nélkül!
(Lásd 34. és 36. oldal)
⚠ **Veszély!** Sérülésveszély!
- TR** Bıçağı hiçbir zaman gözetimsiz bırakmayınız!
Bıçağı muhafazasız olarak yerinden çıkartmayınız veya taşımayınız! (Sayfa 34 ve 36'e bakınız)
⚠ **Dikkat!** Yaralanma riski!



- DK** Knivbladet må aldrig efterlades uden opsyn.
Forsøg ikke at afmontere eller transportere knivbladet uden beskyttelse! (Se side 34 og 36)
⚠ **FARE! Risiko for legemlig beskadigelse.**
- CZ** Nikdy nenechávejte nůž bez krytu.
Nikdy nevyjímejte nebo neprepravujte nůž bez ochranného krytu (viz. strany 34 a 36)
⚠ **Nebezpečí! Riskujete zranění**
- P** Deixar a faca sempre em local seguro!
Não retirar ou transportar a faca sem protecção!
(Ver pág. 34 e 36)
⚠ **Perigo! Risco de dano!**
- GR** ΜΗΝ ΑΦΗΝΕΤΕ ΤΗΝ ΛΕΠΙΔΑ ΑΝΕΠΙΤΗΡΗΤΗ!
ΜΗΝ ΑΜΛΑΖΕΤΕ Ή ΜΕΤΑΦΕΡΕΤΕ ΤΗΝ ΛΕΠΙΔΑ ΧΩΡΙΣ
ΠΡΟΦΥΛΑΞΗ (Δείτε σχετικά στις σελίδες 34 & 36)
⚠ **ΠΡΟΣΟΧΗ ! ΚΙΝΔΥΝΟΣ ΤΡΑΥΜΑΤΙΣΜΟΥ !**
- SLO** Nikoli ne puščajte rezila nazaščitenega. Nikoli ne prenašajte
rezilo brez zaščite. (glej stran 34 in 36).
⚠ **Pozor! Nevarnost poškodbe.**
- SK** Nenechávajte nôž nechránený (nezabezpečený)!
Nevyberajte alebo netransportujte nôž bez ochrany
(vid s. 34 a 36)
⚠ **! Riziko úrazu !**
- EST** Ärge jätke lõiketera kunagi järelevalveta!
Ärge pikendage ega teisaldage tera kaitseseadmeteta!
(Vt lk 34 ja 36)
⚠ **Oht! Vigastuste oht!**
- CHI** 在没人留意的情况下，请勿离开刀具。
在没有保护的情况下，请勿取出或运送刀具！（参阅第 34 和 36 页）。
⚠ 危险！可引致受伤！
- UAE** لا تترك السكين بدون إهتمام
لا تخرج أو تنقل السكين بدون حماية (انظر صفحة 34 و 36)
⚠ خطر! التعرض للآذى



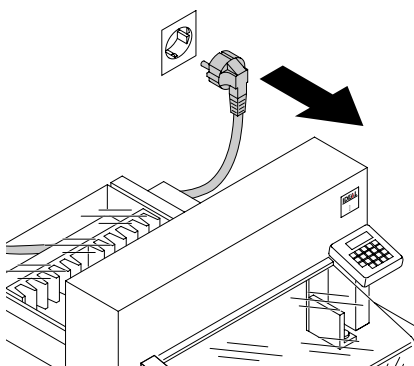
- D** Keine harten und splitternden Materialien schneiden!
GB Do not cut hard materials or materials which may splinter!
F La coupe de matériaux trop durs ou risquant des projections est interdite!
NL Snij geen harde materialen of materiaal dat kan splinteren!
I Utilizzare il tagliacarte esclusivamente per il taglio di risme di carta o materiali analoghi!
E ¡No cortar materiales duros o materiales que puedan astillarse!
S Förstör inte hårt material eller material som kan splittras!
FIN Asentakaa laite lasten ulottumattomiin!
N Ikke kutt hardt metall eller materiale som kan splintre!
PL Nie ciąć twardych materiałów lub materiałów, które mogą ulec odprysnięciu!
RUS Данный резак не предназначен для резки твердых материалов или материалов, которые могут расщепляться!
H Ne vágjon kemény vagy olyan anyagot, amely repedhet!
TR Sert veya parçalanabilecek malzemeleri kesmeyiniz!
DK Der må ikke skæres i hårde materialer eller i materialer, der kan splintre!
CZ Neřežte tvrdý materiál, při kterém mohou ustřelovat ostré úlomky!
P Não cortar materiais duros ou materiais que possam lascar!
GR ΜΗΝ ΚΟΒΕΤΕ ΣΚΛΗΡΑ ΥΛΙΚΑ Ή ΥΛΙΚΑ ΠΟΥ ΘΡΥΜΜΑΤΙΖΟΝΤΑΙ!
SLO Nikoli ne režite trdih materialov ali materialov, ki se lahko razcepijo!
SK Nerežte tvrdé materiály, alebo materiály, z ktorých môžu vystrelovať ostré úlomky!
EST Ärge lõigake kõvasid materjale ega materjale, mis võivad pilbasteks puruneda!
CHI 请勿切割坚硬或可裂成碎片物料。
UAE لا تقطع الأشياء الصلبة أو الأشياء التي يتطاير منها شظايا!



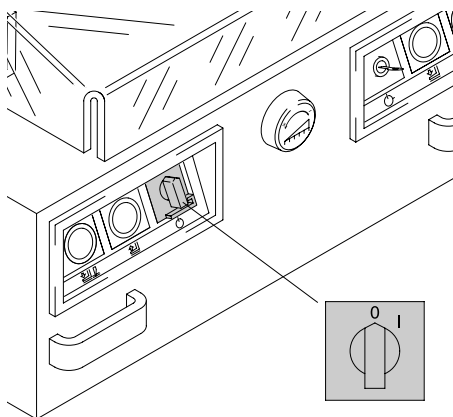
Usare la macchina solo per tagliare la carta o materiale simile.

La macchina è stata progettata per essere utilizzata da "un solo operatore"!

⚠ **Aviso!** Clips ou algo semelhante pode danificar a lâmina de corte.

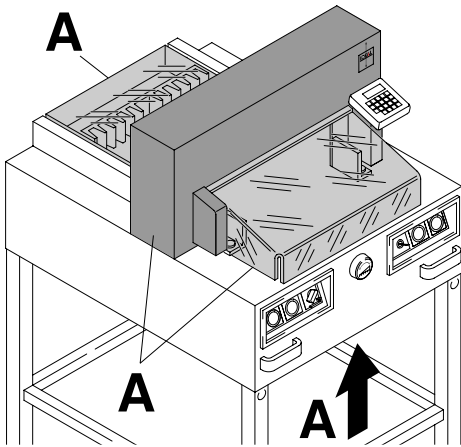


Non fare manutenzione o rimuovere sportelli e/o coperchi senza aver prima scollegato il tagliacarte dalla rete elettrica!

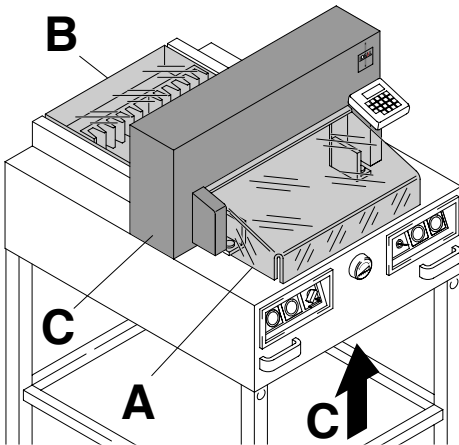


Non sostituire la lama di taglio o i listelli di battuta lama di taglio senza aver prima spento il tagliacarte!

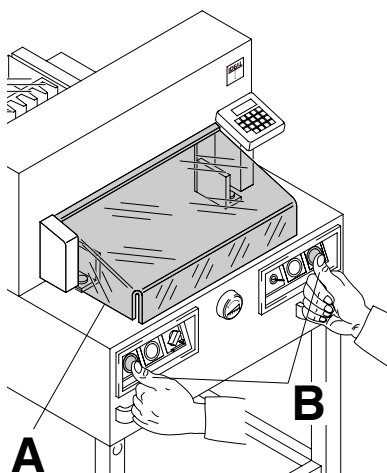
IDEAL 4810-95 • IDEAL 4850-95/EP • IDEAL 5221-95EP • IDEAL 6550-95EP



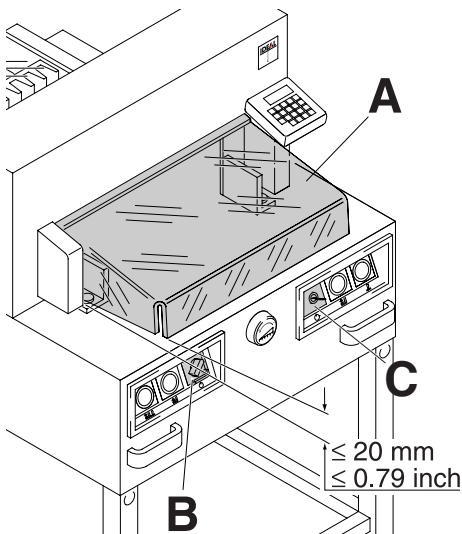
Tutti i componenti che presentano un rischio per l'operatore sono coperti da una protezione (A)!



E' proibito far funzionare la macchina senza i dispositivi di sicurezza:
protezione di sicurezza anteriore (A),
protezione di sicurezza posteriore avvitata (B)
ed il pannello (C).



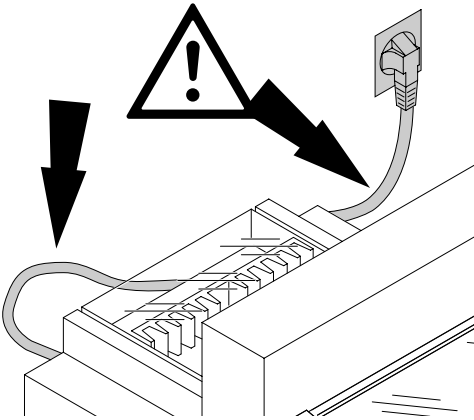
Una protezione (A), e un comando bi-manuale (B) permettono di proteggere gli operatori taglio!



Prima di operare con la macchina e dopo ogni sostituzione della lama, controllare sempre la funzione automatica di taglio della protezione di sicurezza (A), (la **distanza corretta tra la copertura e la tavola è inferiore ai 20 mm**), l'interruttore principale (B), e il pannello di controllo (C).

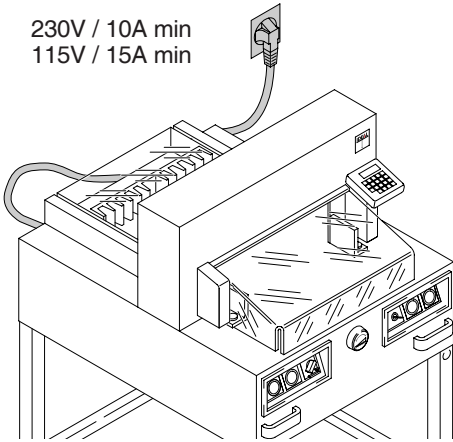
IDEAL 4810-95 • IDEAL 4850-95/EP • IDEAL 5221-95EP • IDEAL 6550-95EP

Mantenere i cavi dell'alimentazione elettrica al riparo da sorgenti di calore, olio e spigoli taglienti!

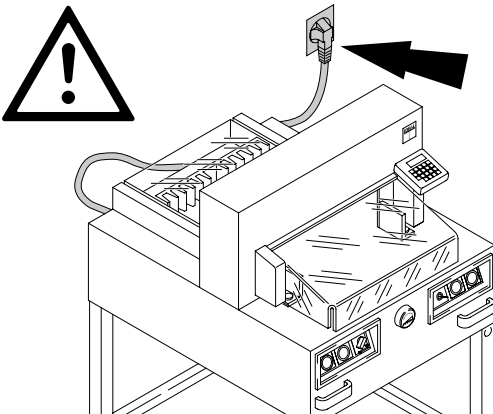


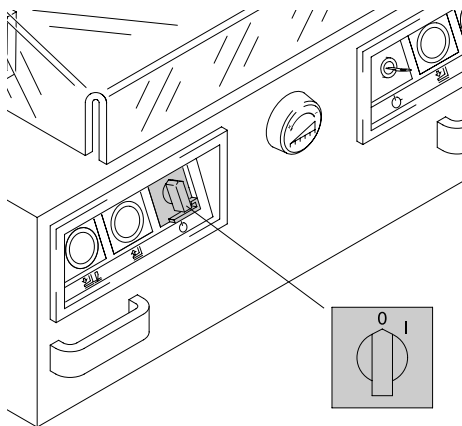
230V / 10A min
115V / 15A min

Collegare il cavo di alimentazione ad una presa monofase normale!

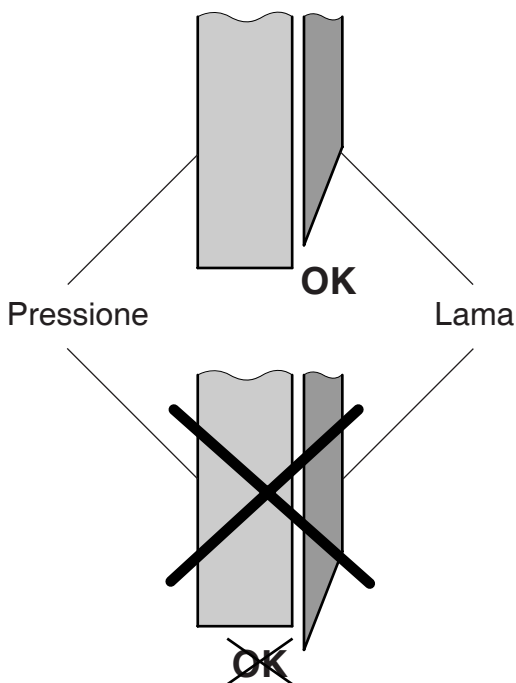


Assicurare libero accesso all'energia elettrica!



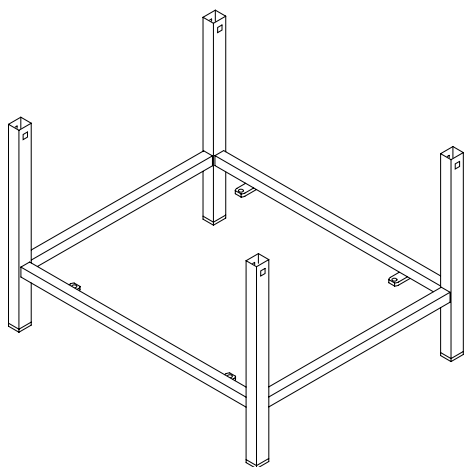


In caso di lunghe assenze spegnere l'interruttore. (l'interruttore generale in posizione "0").



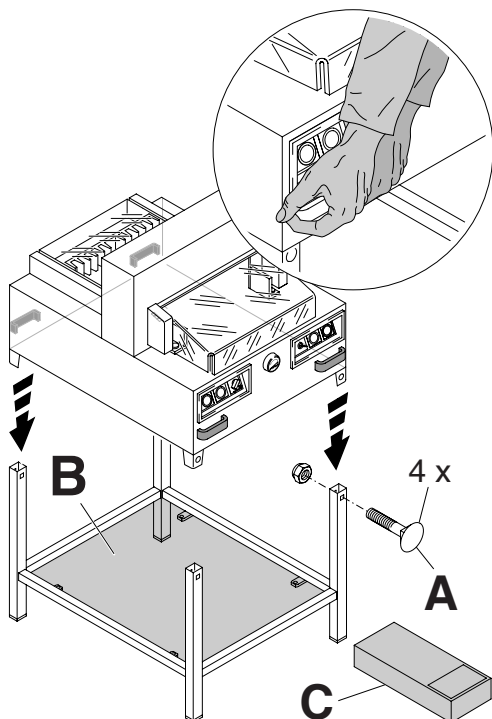
⚠ Attenzione! Solo per IDEAL 4810-95
La lama deve essere sempre coperta dalla barra di bloccaggio.

IDEAL 4810-95 • IDEAL 4850-95/EP • IDEAL 5221-95EP • IDEAL 6550-95EP



Solo per IDEAL 4810-95, IDEAL 4850-95/EP, IDEAL 6550-95/EP

Togliere il sostegno (accessorio) dalla paletta di legno.



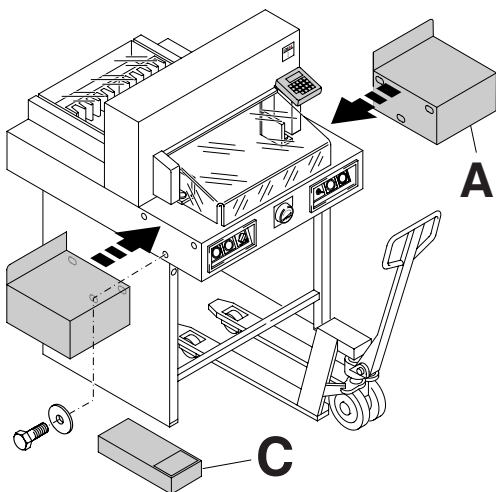
Solo per IDEAL 4810-95, IDEAL 4850-95/EP, IDEAL 6550-95/EP

Sollevare la macchina con 4 persone dalla paletta di legno e metterla sul sostegno.

Avvitare con 4 viti (A).

Mettere la mensola nel sostegno (B).

I pezzi per il montaggio e l'attrezzatura si trovano nella serie degli utensili (C).



IDEAL 5221-95EP

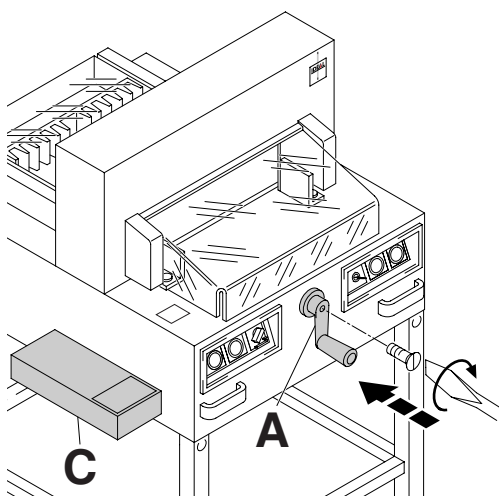
La macchina viene consegnata pronta all'uso. Sollevare la macchina con 4 persone in buona salute dalla paletta di legno.

Come accessorio sono disponibili 2 piani laterali d'appoggio destro e sinistro (A).

Assemblare i piani laterali d'appoggio alla macchina. (Vite e madrevite sono dentro un sacchetto di plastica che si trova nella serie degli utensilli (C).

Per il trasporto all'interno della azienda con il carrello si devono togliere i rivestimenti di legno. Per il trasporto tra porte strette:

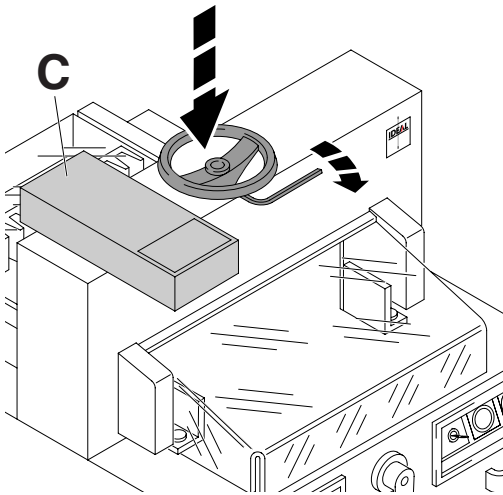
- Svitare i piani laterali d'appoggio.
- Svitare la macchina dal sostegno (4 vite).
- Transportare la macchina laterale.
- Avvitare la macchina con il sostegno.
- Avvitare i piani laterali d'appoggio.



Solo per IDEAL 4810-95, IDEAL 4850-95,
Avvitare la manovela (A).

Pezzi di montaggio si trovano nella serie degli utensilli (C).

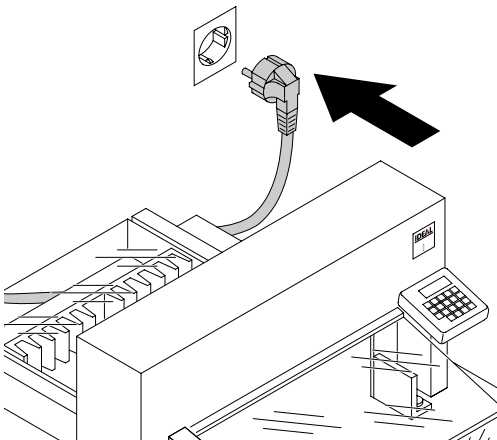
IDEAL 4810-95 • IDEAL 4850-95/EP • IDEAL 5221-95EP • IDEAL 6550-95EP



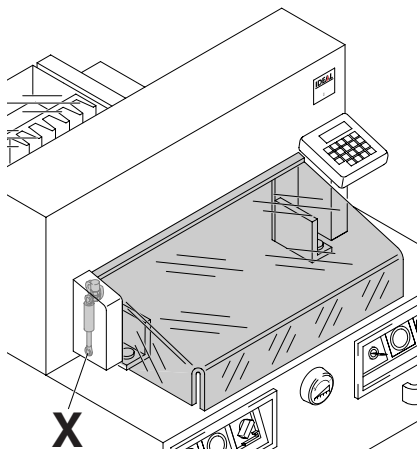
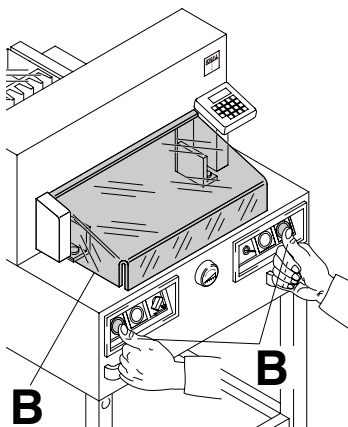
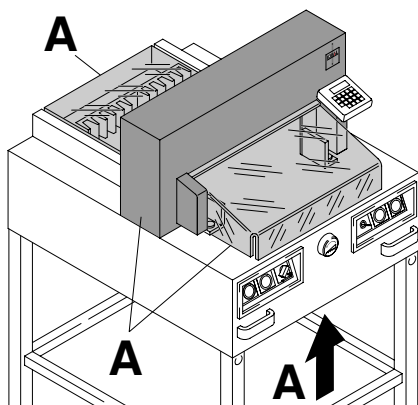
Solo per la IDEAL 4810-95

Avvitare la manopola di bloccaggio.

(Pezzi per il montaggio si trovano nella serie degli utensili (C)).



Connettere il cavo di alimentazione elettrica ad una presa monofase.



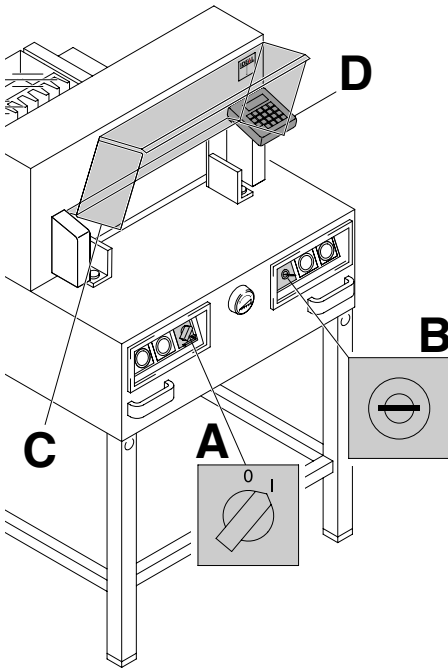
Leggere ed attenersi scrupolosamente alle istruzioni prima di mettere in funzione il tagliacarte. Il tagliacarte può essere utilizzato esclusivamente dal personale che abbia letto e compreso le Istruzioni d'uso e le Avvertenze di Sicurezza.

Prima di avviare il tagliacarte, controllare che tutti i dispositivi di sicurezza siano perfettamente funzionanti.

- Tutti i pannelli di copertura devono essere montati (A).
- L'esecuzione di taglio è consentita solo se la copertura o protezione è chiusa e il dispositivo di sicurezza bimanuale è azionato contemporaneamente (B).
- Lo Schermo di sicurezza non deve chiudersi da solo.
(se succede cambiare la molla a gas (X)).

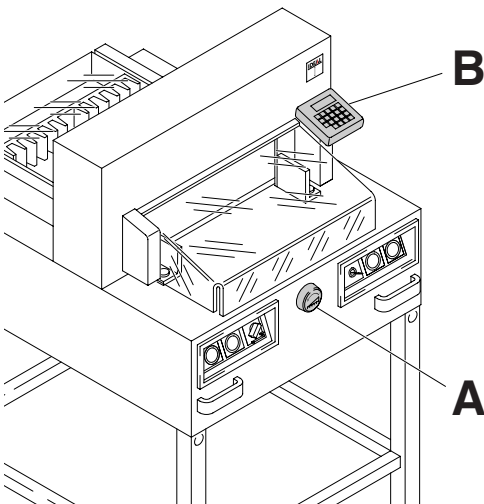
Si raccomanda di tenere copia delle operazioni di prova effettuate.

IDEAL 4810-95 • IDEAL 4850-95/EP • IDEAL 5221-95EP • IDEAL 6550-95EP

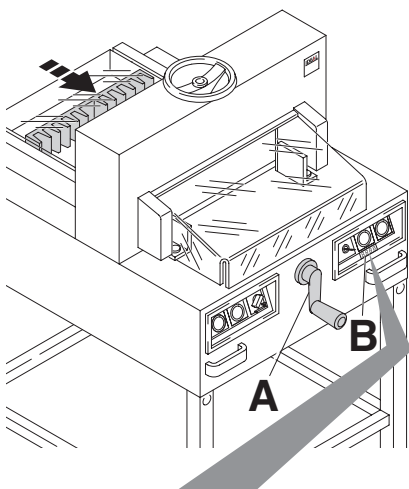


Posizionare l'interruttore principale su "I" (A). Inserire la chiave per il sistema di controllo e girarla verso destra (B). Aprire la protezione di sicurezza (C). La macchina è ora pronta per l'uso.

Solo per IDEAL 4850-95-EP, IDEAL 5221-95EP, IDEAL 6550-95EP
Premere il pulsante  (D).
(Il punto di riferimento è inserito).



IDEAL 4850-95EP, IDEAL 5221-95EP, IDEAL 6550-95EP
La graduazione è fatta manualmente tramite la leva con l'anello graduato (A) o per mezzo della programmazione (B) della misurazione di taglio.



IDEAL 4810-95, IDEAL 4850-95

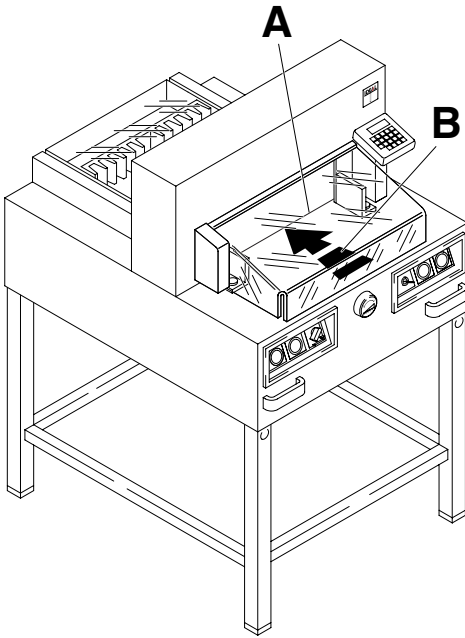
La misura è regolata con la manovella squadra (A). Il simbolo - direzione rotatoria si muove a destra ↗ sul display (B) (vedi fig. C) La direzione rotatoria della manovella squadra (A) è indicata sulla destra. Continuare a girare la manovella squadra fino a che la misura appare (vedi fig. E). La misura di taglio può essere regolata con la manovella (A).

La posizione di riferimento è stata raggiunta.

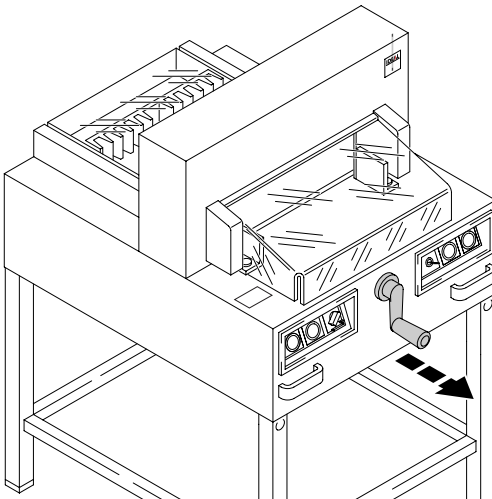
Se la squadra è esattamente di fronte il simbolo - direzione rotatoria - si sposterà sulla ↖ sinistra (vedi fig. D). Girare la manovella squadra a sinistra fino a che la direzione di rotazione appare sulla destra ↗ sul display (vedi fig. C) Dopodichè girare la manovella squadra a destra fino a che la misura appare (vedi fig. E) La posizione di riferimento è stata raggiunta. La misura di taglio può essere regolata con la manovella (A). Partire con la misura D dal margine posteriore.

Misura sul display (B) (cm oppure inch)

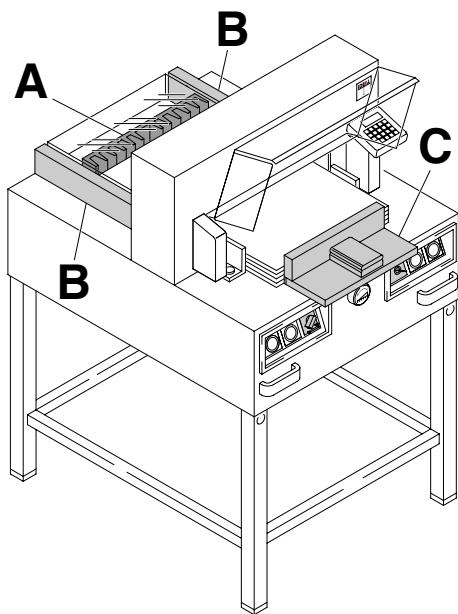
IDEAL 4810-95 • IDEAL 4850-95/EP • IDEAL 5221-95EP • IDEAL 6550-95EP



La linea ottica di taglio (A) indica l'esatta posizione di taglio (B) si usa solamente quando non è richiesto un taglio preciso.

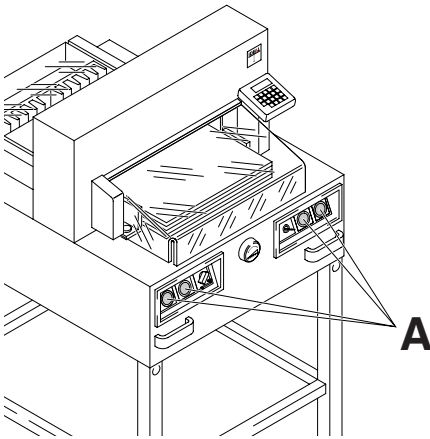


Solo per IDEAL 4810-95, IDEAL4850-95
Per evitare una involontaria variazione della misurazione tirare la leva verso l'alto.



Posizionare la carta sul margine posteriore (A) e sul margine laterale sinistro o destro (B). Per muovere le pile di carta usare la guida di posizionamento carta (C). (Per girare la pila di carta far avanzare il margine posteriore).

IDEAL 4810-95 • IDEAL 4850-95/EP • IDEAL 5221-95EP • IDEAL 6550-95EP



**IDEAL 4850-95/EP, IDEAL 5221-95EP,
IDEAL 6550-95/EP**

Nella fase di taglio la squadra di battuta pressa automaticamente.

La carta puo essere pressata anche manualmente.

Premere contemporaneamente entrambi i pulsanti indicati (A)



+



=

Sequenza di taglio a pressione



+

=

Scogliere la sequenza di taglio con pressione automatica

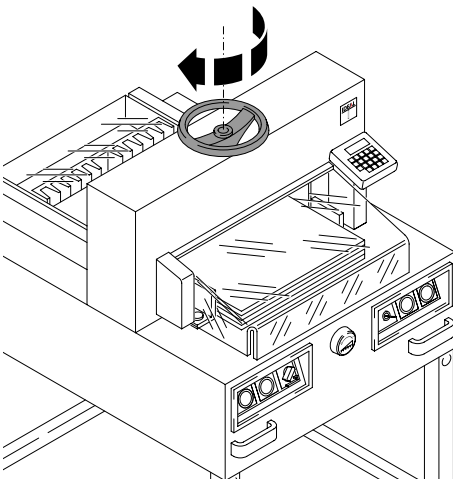


+



=

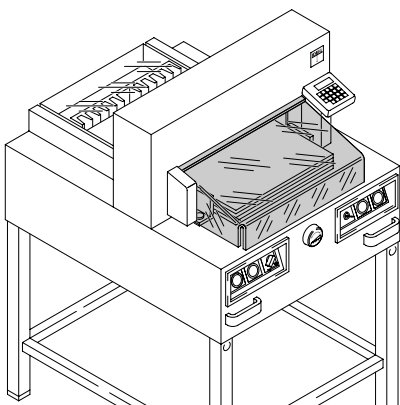
Sequenza di taglio con pressione automatica



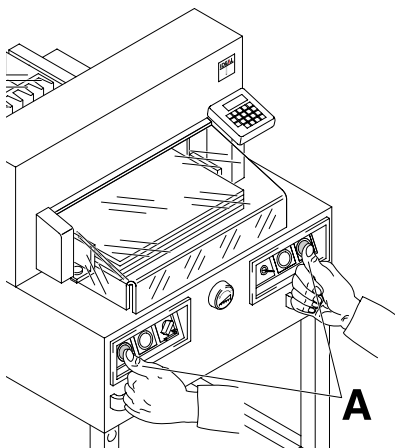
Solo per la IDEAL 4810-95

La pressione viene effettuata con la manopola. Prima di ogni taglio girare la manopola verso destra il pressacarte viene abbassato verso il basso e serrato con una leggera pressione.

Attivare il taglio premendo contemporaneamente entrambi i pulsanti.

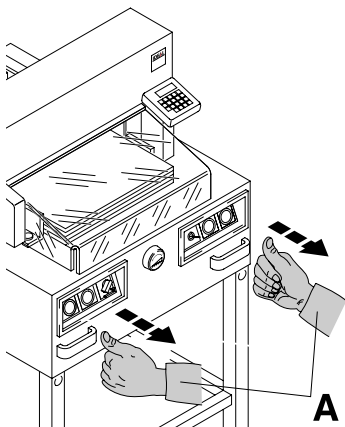


Chiudere la protezione di sicurezza.



Attivazione funzione taglio:

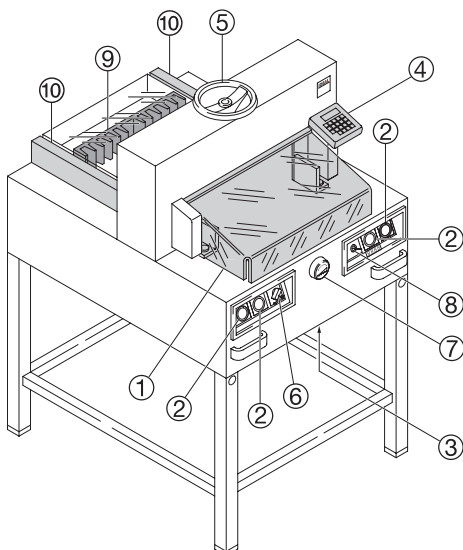
Premere contemporaneamente entrambi i pulsanti del sistema di comando bimanuale (A) e tenerli premuti finchè la carta è completamente tagliata.



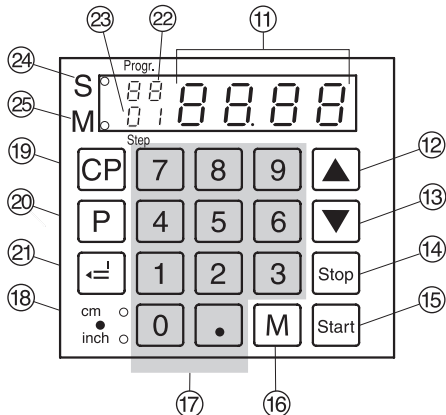
Arresto operazione di taglio o interruzione

Rilasciare i due pulsanti del sistema di comando bimanuale (A).

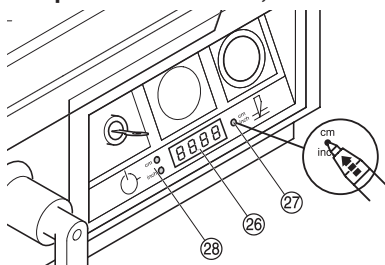
IDEAL 4810-95 • IDEAL 4850-95/EP • IDEAL 5221-95EP • IDEAL 6550-95EP



**Solo per IDEAL 4850-95/EP,
IDEAL 5221-95/EP, IDEAL 6550-95/EP**

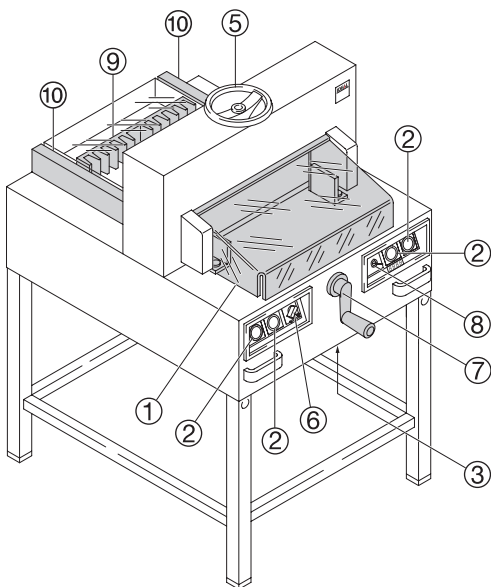


Solo per IDEAL 4810-95, IDEAL 4850-95

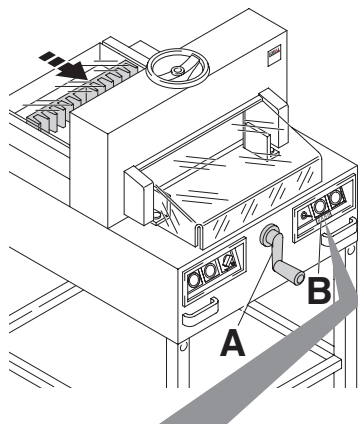


Elementi operativi di controllo e comando

- ① - Schermo di sicurezza
- ② - Sistema di comando di sicurezza bimanuale
- ③ - Interruttore di sovraccarico (comando lama margine posteriore);
- ④ - Comando margine posteriore;
- ⑤ - Pressione (Solo IDEAL 4810-95)
- ⑥ - l'interruttore principale
- ⑦ - Manopola per la regolazione del margine posteriore;
- ⑧ - Interruttore a chiave;
- ⑨ - Squadra di battuta
- ⑩ - Scala laterale sinistra o destra
- ⑪ - Visualizzatore della misura di taglio in cm o inch;
- ⑫ - Pulsante „up“ per la sezione del programma, o dimensione fissa (Standard 21 cm)
- ⑬ - Pulsante „down“ per la selezione del programma, o dimensione fissa (Standard 10,5 cm)
- ⑭ - Tasto d'arresto, cancellazione, annullamento o correzione
- ⑮ - Pulsante di avvio
- ⑯ - Memoria/ripetizione della misura
- ⑰ - Tastiera numerica
- ⑱ - Commutazione cm / inch (LED - display)
- ⑲ - Cancellazione programmi
- ⑳ - Selezione programmi
- ㉑ - Pulsante di inserimento;
- ㉒ - Numero del programma
- ㉓ - Fase del programma;
- ㉔ - Il taglio è bloccato
- ㉕ - Visualizzatore – misura a catena
- ㉖ - Visualizzatore della misura di taglio in cm o inch
- ㉗ - Commutazione cm / inch
- ㉘ - Unità di misurazione (cm/inch)



IDEAL 4810-95, IDEAL 4850-95



IDEAL 4810-95, IDEAL 4850-95/EP, IDEAL 5221-95EP, IDEAL 6550-95EP

Avvio macchina

- Posizionare l'interruttore principale ⑥ su "I", inserire la chiave ⑧ del pannello di controllo e girarla a destra;
- Chiudere la protezione di sicurezza ①.

Solo per IDEAL 4810-95, IDEAL 4850-95

Impostazione dimensioni di taglio

- La misura è regolata con la manovella squadra (A). Il simbolo - direzione rotatoria si muove a destra \curvearrowright sul display (B) (vedi fig. C) La direzione rotatoria della manovella squadra (A) è indicata sulla destra. Continuare a girare la manovella squadra fino a che la misura appare (vedi fig. E). La misura di taglio può essere regolata con la manovella (A).

La posizione di riferimento è stata raggiunta.

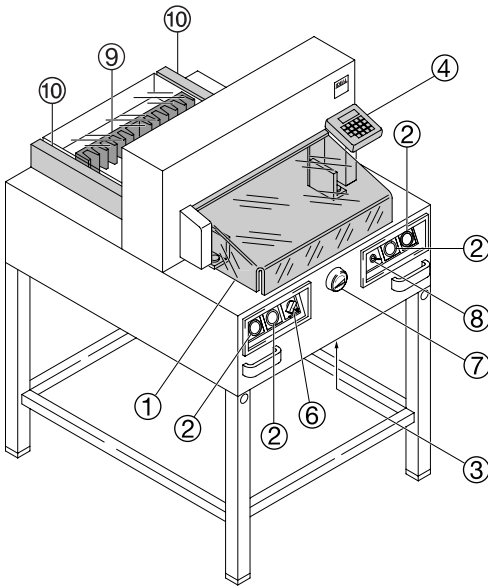
Se la squadra è esattamente di fronte il simbolo - direzione rotatoria - si sposterà sulla \curvearrowleft sinistra (vedi fig. D). Girare la manovella squadra a sinistra fino a che la direzione di rotazione appare sulla destra \curvearrowright sul display (vedi fig. C) Dopodichè girare la manovella squadra a destra fino a che la misura appare (vedi fig. E) La posizione di riferimento è stata raggiunta. Partire con la misura \rightarrow dal margine posteriore. La scala di misurazione in cm o pollici ha il display a led. Per informazioni su come memorizzare vedere pag. 22 in basso a sinistra.

- Inserire la carta e muoverla per mezzo della guida di posizionamento fino al margine posteriore ⑨ e per mezzo della guida laterale sinistra ⑩.
- Muovere la manovella di bloccaggio ⑤ a destra à finché e posizionata sulla linea ottica di taglio.
- Chiudere la protezione di sicurezza ①.
- Eseguire il taglio.

Taglio sul riferimento

- Posizionare il margine posteriore all'indietro con la manopola ⑦.
- Inserire la carta e muoverla per mezzo della guida di posizionamento fino al margine posteriore ⑨ e per mezzo della guida laterale sinistra ⑩.
- Girare la manopola ⑦ a destra finché il segno di riferimento sulla carta da tagliare sia sotto all'indicatore della linea di taglio.

IDEAL 4810-95 • IDEAL 4850-95/EP • IDEAL 5221-95EP • IDEAL 6550-95EP



**IDEAL 4850-95/EP,
IDEAL 5221-95EP, IDEAL 6550-95EP**
Avvio macchina

- Posizionare l'interruttore principale ⑥ su "I", inserire la chiave ⑧ del pannello di controllo e girarla a destra;
- Premere il pulsante **Start** ⑮: il margine posteriore ⑨ si sposta all'indietro e cerca la posizione di riferimento, attendere finché verrà visualizzata nel display ④ una misura per;
- IDEAL 4850-95/EP = 45 cm, 17,72 inch
- IDEAL 5221-95EP = 52 cm, 20,47 inch
- IDEAL 6550-95/EP = 61 cm, 24,02 inch

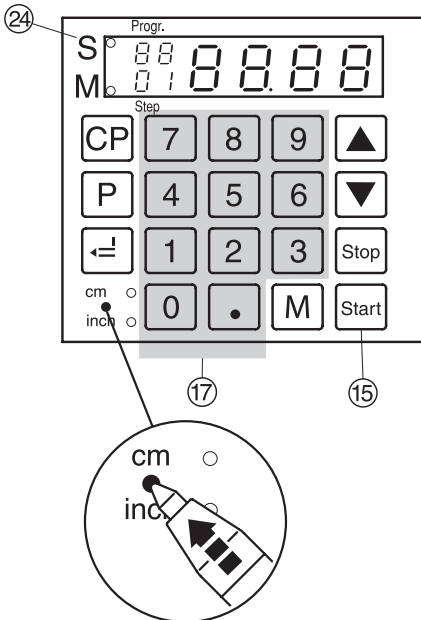
⚠ Attenzione!

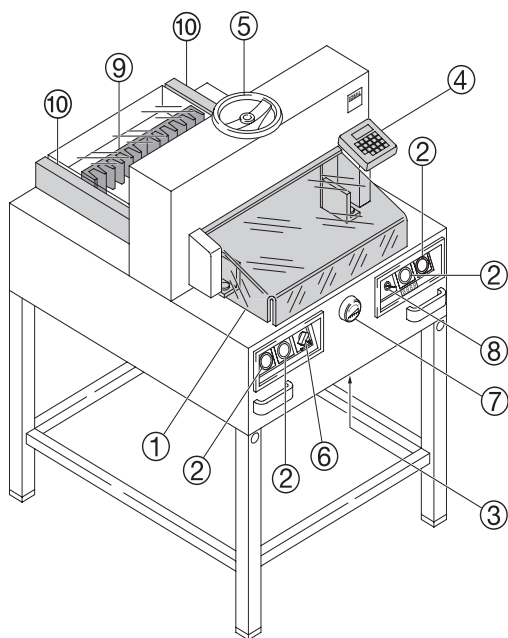
Prima di memorizzare o tagliare una misura si raccomanda di controllare se l'esatta scala di misurazione (cm o inch) è impostata. Per impostare la misura vedi la figura sotto a sinistra.

Misurazione vedi sopra.

Impostazione dimensioni di taglio

- Inserire la dimensione nella tastiera numerica ⑰ → la spia luminosa "S" ⑳ (misura specificata) vi visualizza; (Se è stata inserita una misura sbagliata digitare il tasto **Stop**).
- Premere il pulsante **Start**: la dimensione è raggiunta → la spia luminosa "S" ⑳ si spegne;
- Le misure sotto i 9 cm → 3,5 cm (IDEAL 6550-95EP 2,5 cm) si possono ottenere solo tenendo premuto il pulsante **Start**. (Quando il pulsante di avvio **Start** ⑮ viene rilasciato, il margine posteriore ⑨ si sposta fino a raggiungere la misura di 9 cm: la misura di 9 cm lampeggia, ora premere nuovamente il pulsante di avvio **Start** ⑮, il margine posteriore ⑨ si muove per esempio di 7 cm).
- Inserire la carta e muoverla per mezzo della guida di posizionamento fino al margine posteriore ⑨ e per mezzo della guida laterale sinistra ⑩.
- Chiudere la protezione di sicurezza ①.
- Eseguire il taglio.



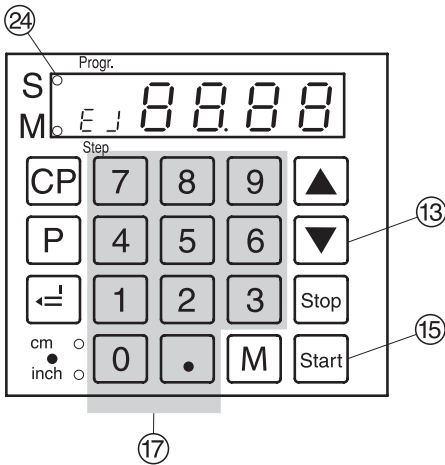


Taglio sul riferimento

- Posizionare il margine posteriore all'indietro con la manovella ⑦.
- Inserire la carta e muoverla per mezzo della guida di posizionamento fino al margine posteriore ⑨ e per mezzo della guida laterale sinistra ⑩.
- Girare manovella ⑦ a destra finché il segno di riferimento sulla carta da tagliare sia sotto all'indicatore della linea di taglio.

Solo per la EP Maschinen.

- Più la manopola ⑦ è girata verso destra, più il margine posteriore si muove velocemente. Un ritorno veloce del margine posteriore alla sua posizione originale si ottiene girando la manopola verso sinistra.



Funzione di espulsione

Se dopo l'immissione della misura si digita 13 invece di 15, il margine posteriore si sposta in avanti. E poi dopo di che alla misura digitata sul display.

Regolazione della misura di taglio.

- Premere e tenere premuto , premere → *E J* nel display.
- Inserire la misura desiderata. (Standard è 20 cm).
- Confermare con .
- + modalità di programma di espulsione.

Programmazione dei tasti e

Premere e tenere premuto , premere sul display si visualizza *F 1*.

Premere e tenere premuto , premere sul display si visualizza *F 3*.

- Inserire la misura desiderata. Si può memorizzare anche la misura DIN A3 29,7 cm x 42 cm
- Confermare con .

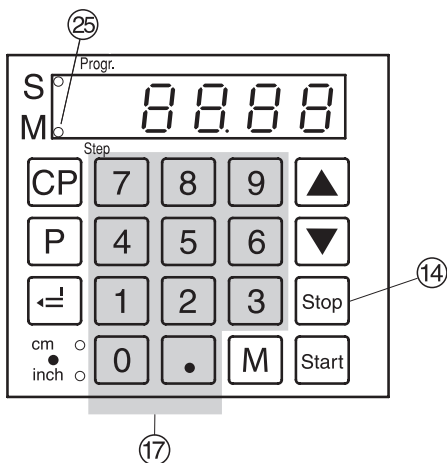
Visualizzazione della misura in „cm“ o in „inch“.

- Premere il pulsante : sul visualizzatore apparirà la misura in „cm“ o in „inch“ vedi pagina 22 e 24.

Attivazione funzione taglio

Attenzione!

- Far scorrere il margine in avanti per girare la pila di carta.
- Non interrompere il movimento della lama verso l'alto eseguendo le procedure di commutazione.
- Rilasciare la lama solo quando si spegne la spia luminosa "S" 24.
- Chiudere la protezione di sicurezza 1.
- La lama deve essere sempre posizionata in alto e coperta dal morsetto. Non toccare la lama **rischio di infortunio!** (vedi pagina 40).

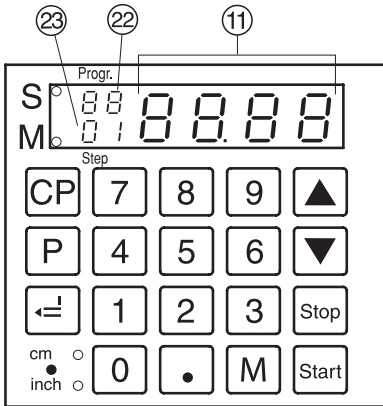


Reazione della misura a catena

- Digitare la misura d'avvio sul display ⑰.
- Con il pulsante **Start** il margine posteriore si muove alla misura impostata.
- Posizionare la carta sul margine posteriore ⑨.
- Premere il pulsante **M** sul display lampeggia LED "M" ⑳.
- Digitare la misura a catena.
- Dopo la funzione taglio premere il pulsante **Start**. Il margine posteriore avanza fino a raggiungere la misura a catena.
- Con il pulsante **Stop** ⑭ è evidente la misura momentanea.

Terminare la reazione della misura a catena.

- Digitare il pulsante **M** LED "M" sul display ㉑ si spegne.

IDEAL 4810-95 • IDEAL 4850-95/EP • IDEAL 5221-95EP • IDEAL 6550-95EP**Programmazione****Solo per IDEAL 4850-95EP, IDEAL 5221-95EP, IDEAL 6550-95EP.**

Questo sistema di comando ti permette di memorizzare 99 programmi con 99 fasi di lavorazione programmabili. Ogni fase rappresenta una misurazione. Dopo aver inserito il numero di programma si può avanzare tra le diverse fasi del programma con il pulsante ∇ e \blacktriangle ; il primo numero visualizzato nel display corrisponde al numero del programma; il secondo numero corrisponde alla fase del programma.

Le dimensioni sotto i 9 cm/3,54 inch si possono ottenere solo tenendo premuto il pulsante Start ;

le lettere "LL" sul display indicano che la misura inserita è troppo bassa;

le lettere "UL" sul display indicano che la misura inserita è troppo alta;

ciascuna fase di programma corrisponde ad una misurazione;

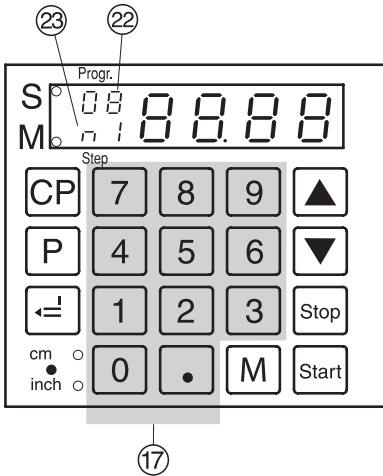
la fase del programma indicata può essere sovrascritta in qualsiasi momento;

questi programmi rimangono memorizzati fino a che la macchina non viene spenta.

Nel caso si presenti la necessità di cambiare l'unità di misura, tutte le misure programmate devono essere convertite nella nuova unità di misura (cm e inch).

Inserimento di un programma

- Premere il pulsante P : le lettere *PR* appaiono sul display (visualizzatore); inserire il numero di programma da 01....a 99 (il sopra numero sul display è il numero del programma);
- Se sul visualizzatore 11 si visualizza una misura, il programma è occupato.
- Inserire la misura o regolare il margine posteriore alla misura desiderata con la manopola 7 ;
- Memorizzare la misura con il pulsante = verrà visualizzata la fase del programma successivo 23 ;
- Inserire la misura successiva. Se si desidera un'espulsione prima di questo taglio, premere e mantenere premuto P e premere M .
- Confermare con = → la prosima fase viene visualizzata 23 .



- nel caso in cui il programma non venga usato immediatamente premere il pulsante **Start** per chiuderlo. Premendo ancora il tasto **Start** il margine posteriore si regola alla misura impostata del primo programma.
Oppure:
- premendo ancora i pulsanti **P** e **Stop** si esce dal programma.

Funzione di espulsione

La funzione di espulsione può essere programmata ad ogni posizione. La funzione di espulsione avviene dopo avere inserito la misura.

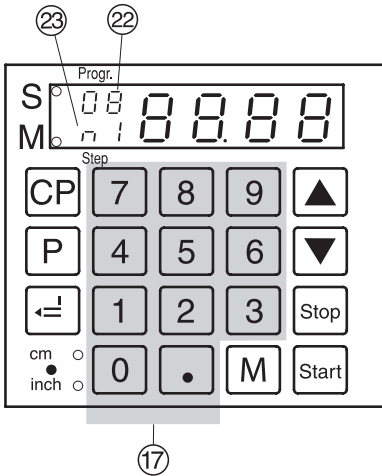
Un'espulsione alla fine del programma deve essere inserita nel primo passo. Se la misura e la funzione di espulsione sono memorizzate nel passo, il numero del programma appare sul display 22.

Esempio di un programma con funzione ad espulsione

- **P** **0** **8** programma 08
- **CP** **CP** Cancellare un programma vecchio
- **1** **6** **=** fase 1 su 16,0 cm
- **2** **0** fase 2 su 20,0 cm
- Premere e tenere premuto **P**, premere **M** espulsione (**E** lampeggia)
- **P** **Stop** modalità di uscita del programma

Prova di lavorazione

- **P** **0** **8** inizio programma 08
- **Start** procedere al posizionamento
- Inserire la carta
- Eseguire il taglio 1
- Premere il tasto **Start**
- La carta viene espulsa (22 lampeggia)
- Girare la carta
- Eseguire il taglio 2
- **P** **Stop** modalità di uscita del programma



Lavorare con i programmi

- Premere il pulsante **[P]**: sul display lampeggeranno le lettere *PR*;
- inserire un numero di programma da **[0][1]** a **[9][9]**; il sopra numero visualizzato nel display corrisponde al numero del programma; il sotto numero corrisponde alla fase del programma.
- Inserire la misura iniziale sulla tastiera **(17)**
- memorizzarla con il pulsante **[=]**
- **[0][1] ... [9][9]** Introdurre la misura a catena. Premere il pulsante **[M]** sul display apparirà *n 1* **(23)** e la misura a catena, premere nuovamente il pulsante **[M]** *n 2*..... *n 9*
- memorizzarla con il pulsante **[=]**
- Premere il tasto **[P] + [Stop]** per uscire dalla modalità del programma.

La misura a catena può essere digitata solamente 9 volte. Alla decima volta si cancella la misura a catena. Dopo di che si visualizza l'ultima fase del programma.

Cancellazione di un programma

- Premere il pulsante **[P]**: sul display lampeggeranno le lettere *PR*;
 - inserire un numero di programma da **[0][1]** a **[9][9]**;
 - premere due volte il tasto **[CP]**.
- Ciascun programma viene cancellato separatamente. Ogni fase del singolo programma può essere solamente sovrascritta.

Cancellazione misurazione

- Premere il pulsante **[Stop]** dopo di che digitare una nuova misurazione.

Scegliere un passo di un programma

Premere e tenere premuto **[P]**, premere **[.]**
 → **5 1** **(23)** si illumina il numero di passi
 (es. **[0][5]**).

Cambiare un passo

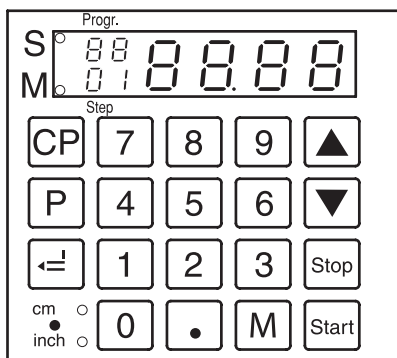
- [▲]** → prossimo passo
- [▼]** → passo precedente

Inserire un passo

Premere e tenere premuto **[P]**, premere **[▲]**
 → Un nuovo passo è inserito prima del passo rappresentato.

Cancellare un passo

Premere e tenere premuto **[P]**, premere **[▼]**
 → Il passo del programma è cancellato.
 I passi successivi sono aggiornati.



Programmi di lavoro

- Premere il pulsante **P** : sul display lampeggeranno le lettere *PR*
- inserire un numero di programma da **0|1** a **9|9**;

con i pulsanti **▼** e **▲** si può scegliere tra le diverse fasi del programma quella desiderata; con il pulsante **Start** il margine posteriore si muove alla misura impostata; premendo ancora il pulsante **Stop** si blocca il margine posteriore.

Informazioni generali

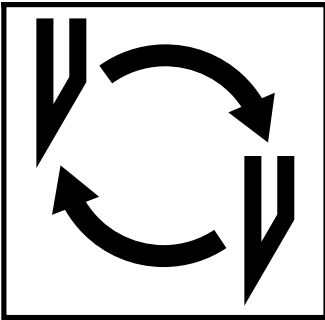
La spia luminosa (LED) "S" lampeggia: Il taglio è bloccato.

La spia luminosa (LED) "S" è spenta: viene visualizzata l'attuale misurazione.

Nella modalità del programma non è possibile eseguire la funzione di espulsione della carta con la semplice pressione del "tasto **▼**". Ma tale funzione deve essere programmata.

Uscire dalla modalità del programma

- Premere il pulsante **P** : sul display lampeggeranno le lettere *PR*
- Premere il pulsante **Stop** per uscire dal programma.



Se la qualità di taglio è scadente

- Controllare la profondità di taglio (vedi pagina 40).
- Controllare il filetto di taglio (vedi pagina 36).
- Sostituire o affilare il filetto di taglio (vedi pagina 32 - 40).

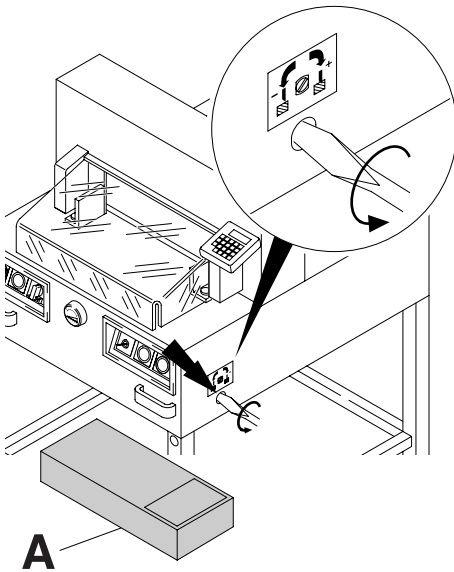
La lama non può essere affilata. Se l'altezza della lama è inferiore ai 83 mm/ 3,29 inches si deve usare una nuova lama.

La lama deve essere solamente affilata da personale qualificato o dal produttore Krug & Priester, D-72336 Balingen

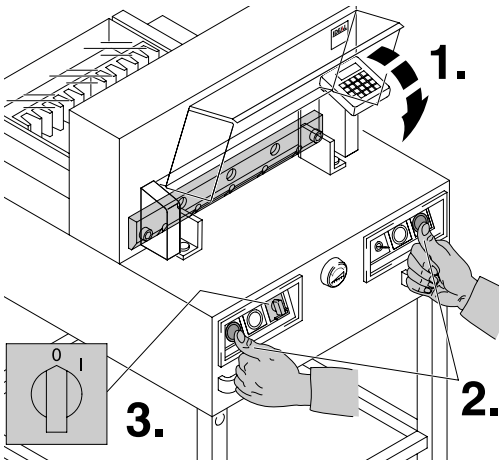
⚠ Attenzione! Rischio di infortunio.

La lama è estremamente tagliente.

Non smontare o trasportare la lama senza protezione. La sostituzione della lama deve essere eseguita esclusivamente da personale specializzato ed addestrato a questo tipo di operazione.

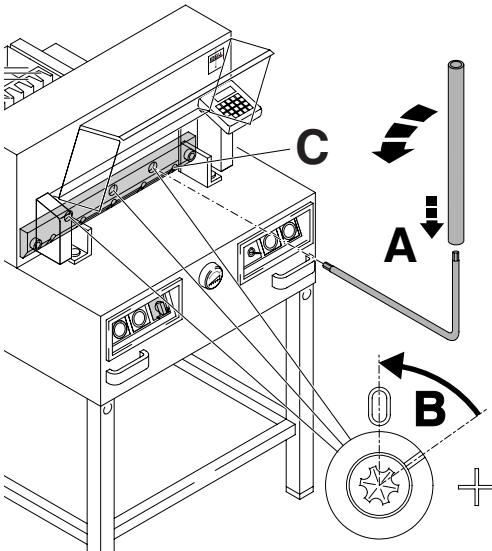


Girare la vite di regolazione profondità lama verso sinistra fino al suo bloccaggio. (il cacciavite si trova nella serie degli utensili in dotazione (A).



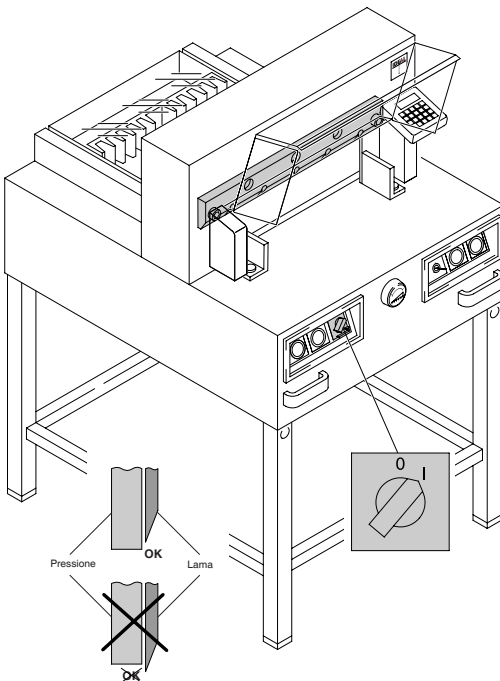
Chiudere la protezione di sicurezza (1.).
Abbassare la lama premendo entrambi i pulsanti di taglio (2.); tenere un pulsante premuto e spegnere l'interruttore principale (3.).

IDEAL 4810-95 • IDEAL 4850-95/EP • IDEAL 5221-95EP • IDEAL 6550-95EP



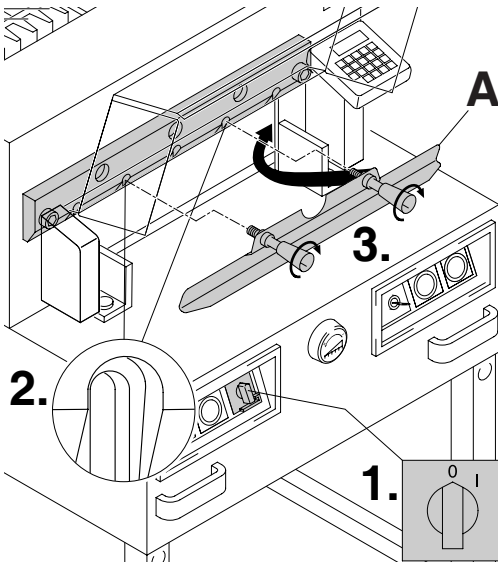
I3 eccentrici sono ora esposti, e devono essere girati in senso antiorario con una chiave speciale (A) che si trova nella serie degli utensili. L'incisione deve corrispondere con la posizione "0" (B).

Solo per IDEAL 4810-95, 4850-95/EP
Girare fuori la vite della lama destra (C).

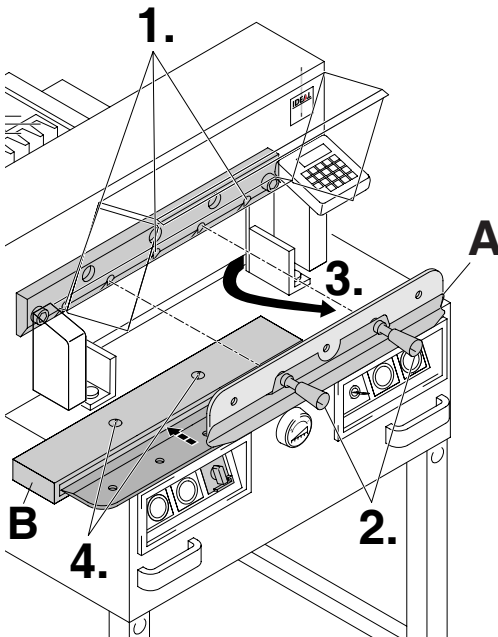


Rimuovere la chiave speciale e accendere l'interruttore principale finchè la lama ritorni nella sua posizione originale.

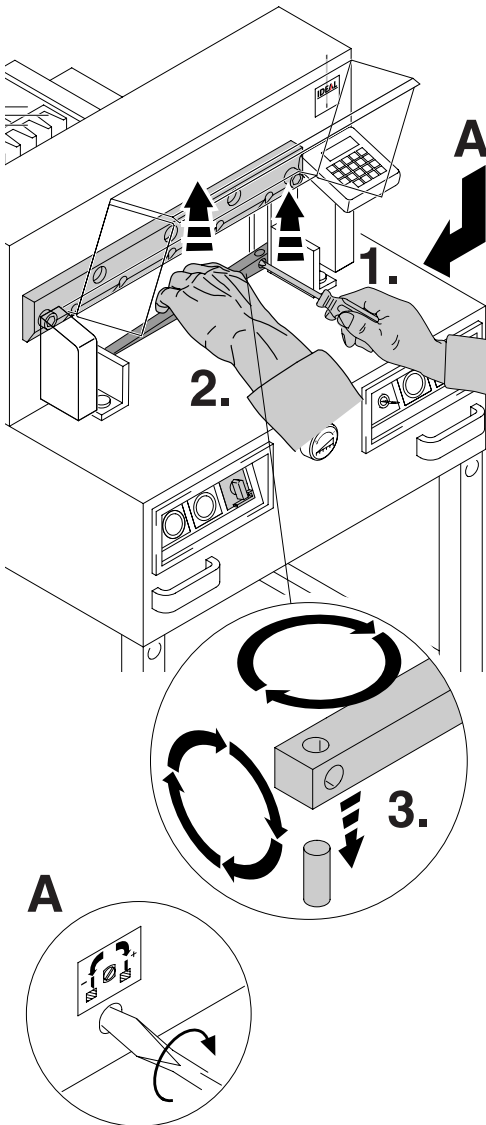
⚠ Attenzione! Solo per IDEAL 4810-95
Non mettere l'interruttore principale sulla posizione "0" mentre la lama si muove verso l'alto! Il morsetto deve sempre sovrapporre la lama!
Rischio di infortunio!



Girare l'interruttore principale alla posizione "0" (1.). Rimuovere le due viti con il muso lungo dalla lama (2.). Poi mettere l'utensile di sostituzione lama nel suo alloggiamento e serrarlo alla lama (3.).



Le 2 viti IDEAL 4810-95, IDEAL 4850-95/EP rispettivamente. Le 3 viti IDEAL 5221-95EP, IDEAL 6550-95/EP dovrebbero essere rimosse (1.). Allentare le maniglie della lama (A), variando leggermente l'utensile (2.), si può prendere la lama tirandola verso il basso ed estrarla dalla macchina (3.). Mettere poi la lama nella cosidetta cassetta (B) e avvitare (4.).



Sottrarre il filetto di taglio con l'aiuto di un piccolo cacciavite.

Se fosse necessario, girare o sostituire il filetto di taglio (il filetto di taglio può essere usato 8 volte).

Soltanto cambio del filetto di taglio (senza il cambio della lama).

- Girare la vite di regolazione profondità lama (A) verso sinistra fino al suo bloccaggio. (Altrimenti la lama taglia al primo taglio troppo in profondità nel nuovo filetto di taglio).
- Estrarre il filetto di taglio (vedi foto sopra).
- Ruotare il filetto di taglio (con la parte non usata verso la lama) fissare il filetto di taglio nel suo bullone a sinistra.

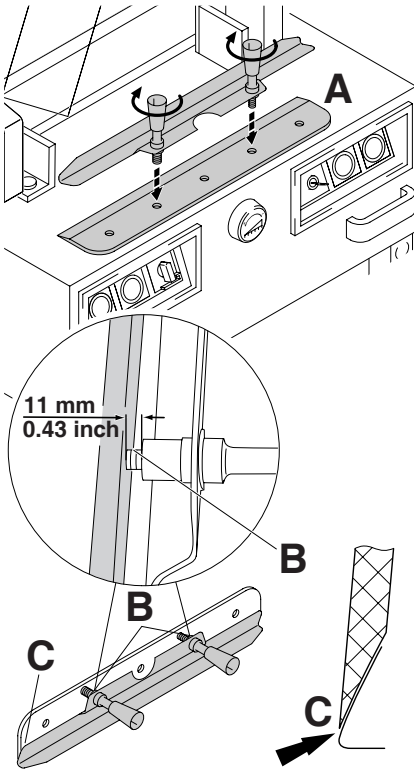
⚠ Attenzione!

Rischio di infortunio!

Prova di taglio dopo aver sostituito il filetto di taglio. (senza il cambio della lama)

- Mettere un foglio di carta e effettuare il taglio.
- Se l'ultimo foglio non è stato tagliato in tutta la sua lunghezza, girare la vite di regolazione profondità lama (A) per $\frac{1}{4}$ a destra.
- Se non è stato tagliato nuovamente l'ultimo foglio, ripetere il taglio finché non taglia per tutta la sua lunghezza.

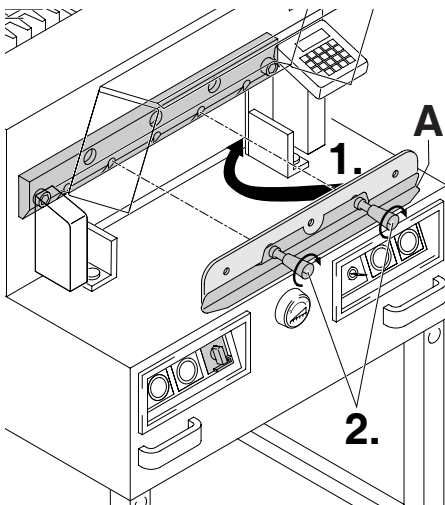
• Sostituzione lama di taglio •



Avvitare la lama di sostituzione all'utensile di sostituzione lama come segue (A):

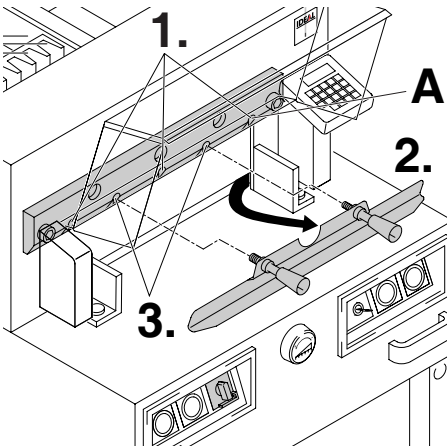
- assicurarsi che ci sia uno spazio o di 10 mm o di 0.43 inch (B);
- la lama deve essere coperta (C).

⚠ **Attenzione!**
Rischio di infortunio!



Posizionare la lama da sostituire, con l'utensile di sostituzione lama (A) montato (1.), nel portalama, e spingere la lama verso l'alto fino alla parte superiore e avvitare la nel suo alloggiamento con le maniglie (2.).

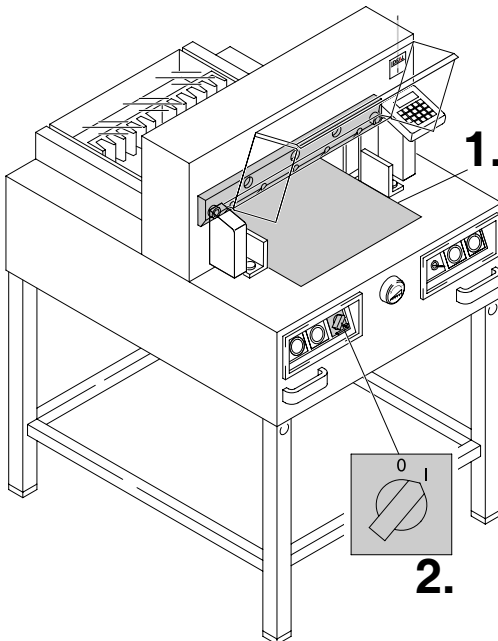
IDEAL 4810-95 • IDEAL 4850-95/EP • IDEAL 5221-95EP • IDEAL 6550-95EP



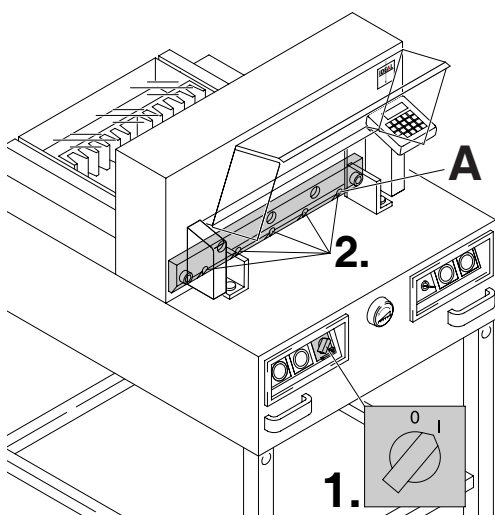
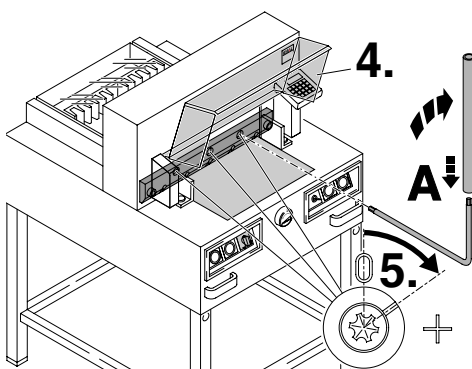
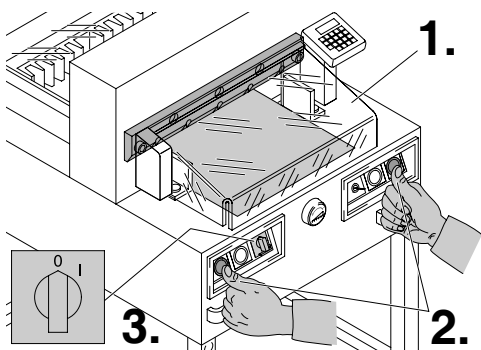
Avvitare leggermente 3 o pure 2 viti della lama (solo IDEAL 4810-95/EP, IDEAL 4850-95/EP) con rondelle (1.). Rimuovere l'utensile per cambio lama (2.), e serrare leggermente le rimanenti viti della lama insieme alle rondelle (3.).

Solo per IDEAL 4810-95 e IDEAL 4850-95/EP

Con la lama abbassata, avvitare leggermente la vite destra della lama con le rondelle (A).



Rimuovere tutti gli utensili e distribuire la carta lungo l'intera lunghezza di taglio. Girare l'interruttore principale alla posizione "I"



Solo per IDEAL 4810-95 e IDEAL 4850-95/EP.

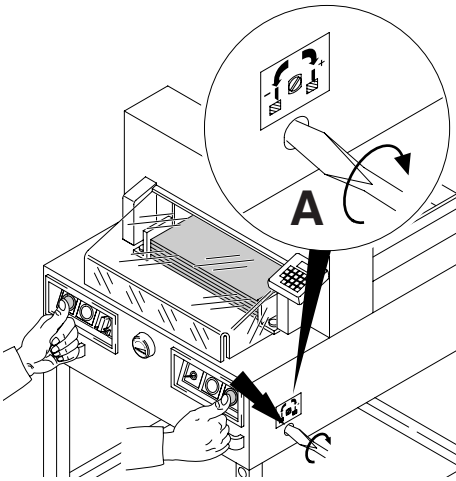
Avvitare la vite della lama destra (A).

Girare l'interruttore principale alla posizione "I" (1.), la lama si sposta in alto. Avvitare le 5 rispettivamente 4 vite lama (2.).

⚠ Attenzione! Solo per IDEAL 4810-95 e Non mettere l'interruttore principale sulla posizione "0" mentre la lama si muove verso l'alto! Il morsetto deve sempre sovrapporre la lama! (vedi pagina 40).

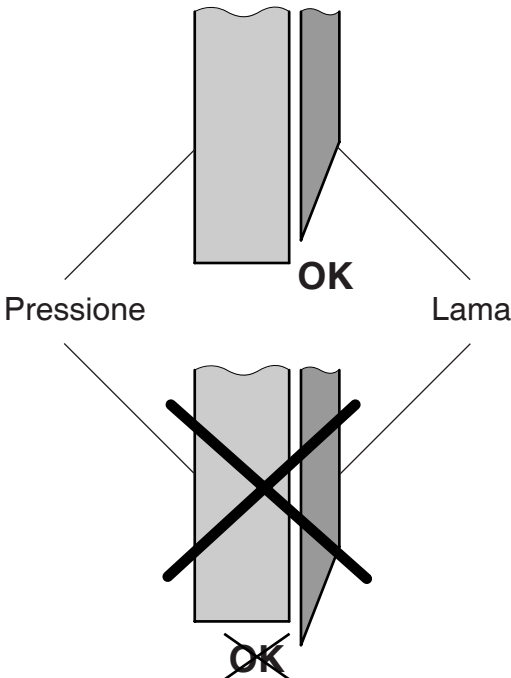
Rischio di infortunio!

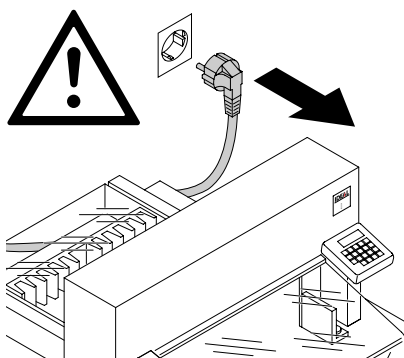
IDEAL 4810-95 • IDEAL 4850-95/EP • IDEAL 5221-95EP • IDEAL 6550-95EP



Effettuare una prova di taglio con una pila di carta. Se l'ultimo foglio non è stato tagliato, regolare la manopola di regolazione di profondità della lama (**A**) verso destra (circa $\frac{1}{4}$ di giro, finché la carta non è stata tagliata).

⚠ Attenzione! Solo per IDEAL 4810-95
La lama deve essere sempre coperta dalla barra di bloccaggio (vedi figura a lato).

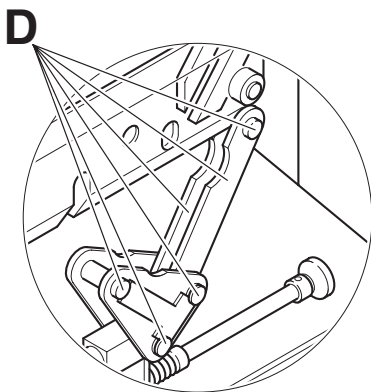




Il lavoro di sostituzione deve essere eseguito solo da personale precedentemente addestrato e specializzato a questo tipo di intervento.

⚠ **Attenzione!**

Prima di qualsiasi lavoro di manutenzione, o prima di rimuovere la copertura, disconnettere sempre la macchina dall'alimentazione elettrica.



Ogni settimana controllare se il margine posteriore (A) é ben oliato ed eventualmente ingrassarlo con un olio non resinoso.

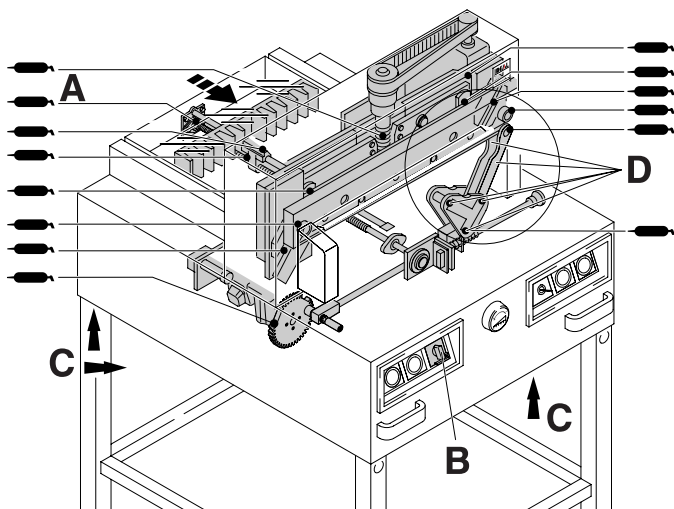
Due volte all'anno ingrassare le 14 parti rimanenti (vedi figura a lato). Per eseguire queste operazioni di manutenzione regolare l'interruttore principale alla posizione "0" (B).

Rimuovere il rivestimento inferiore e il rivestimento posteriore di legno (solo per IDEAL 5221-95EP) (C).

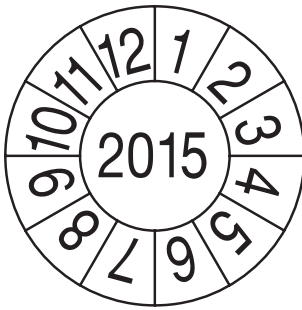
(l'utensile si trova nella serie degli utensili).

- Rimuovere la carta rimanente;
- Ingrassare la macchina;
- Controllare se i quattro bulloni di giuntura e le due barre di spinta sono usurati (D). Se sono usurati, contattare il Centro di assistenza.
- Montare nuovamente la macchina.

 = punti di ingrassaggi

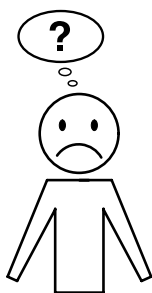


IDEAL 4810-95 • IDEAL 4850-95/EP • IDEAL 5221-95EP • IDEAL 6550-95EP

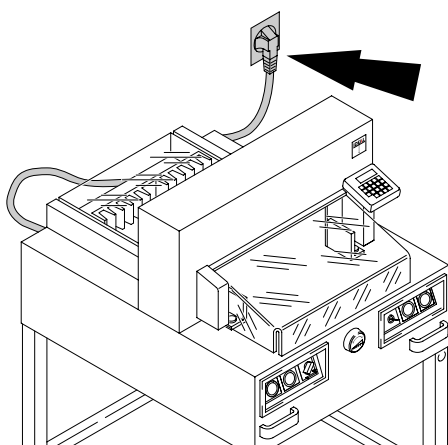


Test di sicurezza:

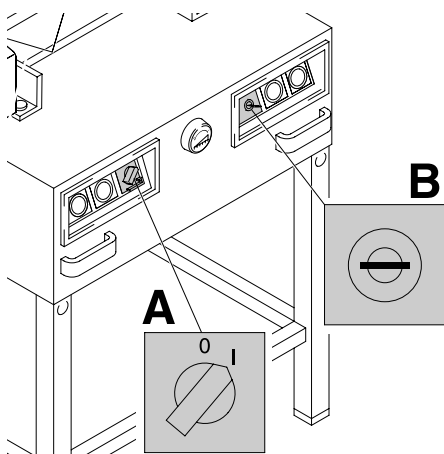
Le normative di sicurezza sono in accordo con le normative del paese dove opera la macchina. Il produttore raccomanda di effettuare un controllo di sicurezza ogni 5 anni presso un centro autorizzato.



La macchina non funziona:



La macchina è connessa all'alimentazione elettrica?



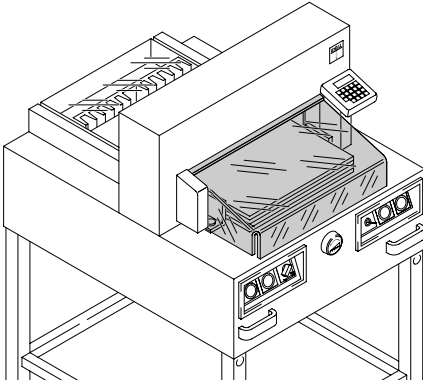
L'interruttore principale è stato regolato sulla posizione "I"? **(A)**

E' stato attivato il sistema di controllo? **(B)**
(girare la chiave a destra).

Comando bimanuale vedi pagina 21

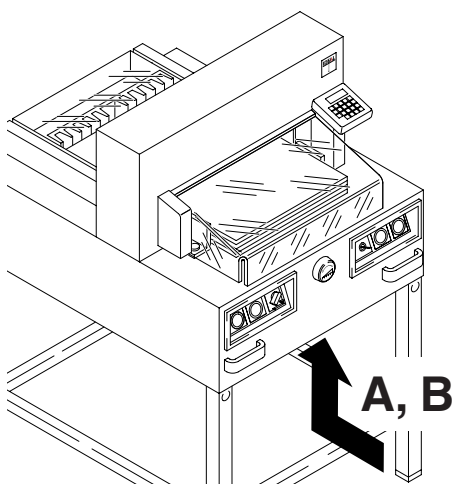
- Possibile malfunzionamento •

IDEAL 4810-95 • IDEAL 4850-95/EP • IDEAL 5221-95EP • IDEAL 6550-95EP _____



Il taglio non può essere eseguito.

- Il coperchio è aperto: **chiuderlo**
- Se il coperchio è chiuso: **aprirlo e richiuderlo (controllo di sicurezza).**



Spegnimento della macchina:

- Carico estremo della macchina (fase di raffreddamento); si spegne l'interruttore di sicurezza (A):
Premere per 1 minuto circa il pulsante di sicurezza (A).
- Macchina bloccata;
- La lama è dura:
eliminare i problemi premendo il pulsante di sicurezza (A).

Solo per IDEAL 4850-95EP, IDEAL 5221-95EP, IDEAL 6550-95EP

- Il margine posteriore è bloccato
- Il pulsante di sicurezza (B) salta:
eliminare i problemi premendo il pulsante di sicurezza (B).

Pulsante di sicurezza per:

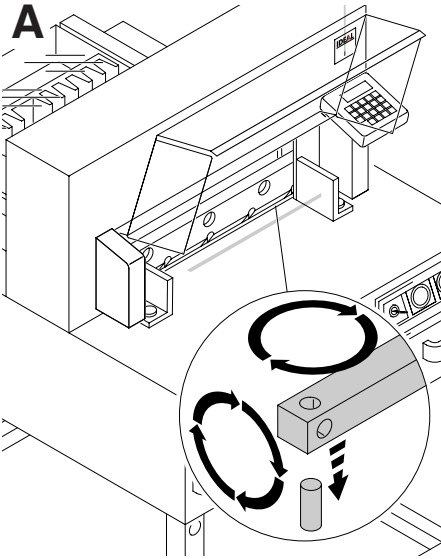
A = Movimento lama

A = Movimento pressione

B = Movimento margine posteriore



IDEAL 4810-95 • IDEAL 4850-95/EP • IDEAL 5221-95EP • IDEAL 6550-95EP

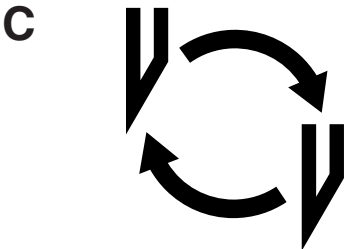
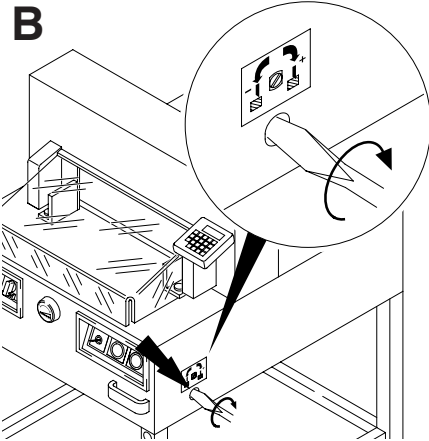


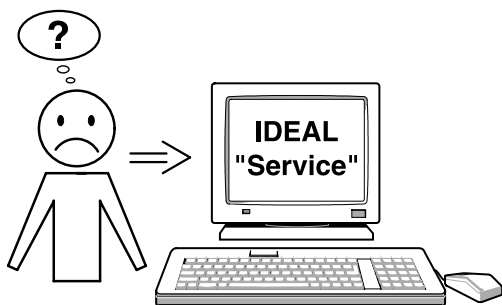
L'ultimo foglio non è stato tagliato.

- Girare o capovolgere il filetto di taglio (**A**),
- regolare di nuovo la lama per mezzo della manopola di regolazione lama (**B**).
(Vedi pagina 40)

La qualità di taglio è scadente o si blocca la lama dentro la pila di carta.

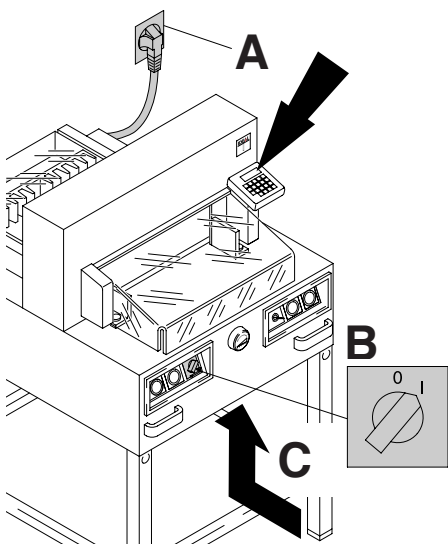
- Sostituire la lama (**C**) (vedi capitolo Sostituzione lama del presente manuale).
(Vedi pagina 32- 40)





Il motore funziona ma la lama non si muove verso il basso.

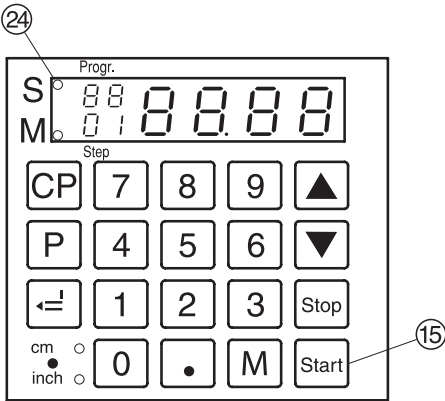
- Il freno di sicurezza è stato attivato!
Contattare il Centro di assistenza
- www.ideal.de → "Service"
service@krug-priester.com



Il display non si illumina



- La macchina è stata connessa all'alimentazione elettrica (A)?
- L'interruttore principale è stato posizionato su "I" (B) ?
- La chiave è stata girata a destra (C)?
- Premere il pulsante di sicurezza (D), e controllare il fusibile dell'impianto elettrico.

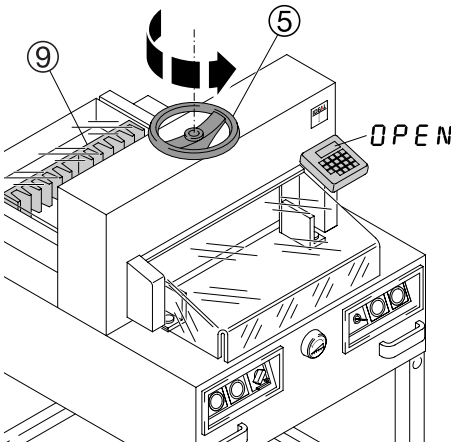
IDEAL 4810-95 • IDEAL 4850-95/EP • IDEAL 5221-95EP • IDEAL 6550-95EP



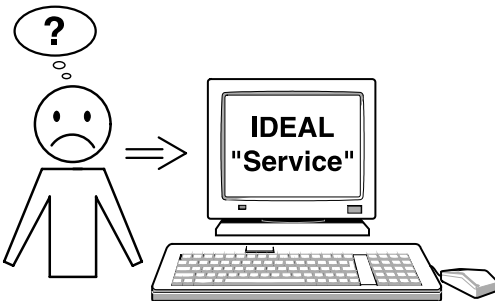
IDEAL 4850-95EP, IDEAL 5221-95EP, IDEAL 6550-95EP

Il taglio non può essere eseguito.

- La misurazione non è stata eseguita correttamente;
- La spia luminosa "S" ②④ non si accende
Premere di nuovo il pulsante  e controllare il coperchio (vedi controllo di sicurezza vedi pagina 44).
- La misurazione è al di sotto dei 9 cm/3,54 inch.
Tenere i pulsanti  ①⑤ premuti finchè si raggiunge la misura desiderata.



- Il margine posteriore ⑨ non si muove, display visualizza la lettera "OPEN" aprire la pressione ⑤ Girare la manovella di bloccaggio verso destra.
- Il margine posteriore ⑨ non si posiziona correttamente.
(La manovella di bloccaggio è stata girata a sinistra). "OPEN" sull' display
↳ **contattare il centro di assistenza.**



Nessuno dei metodi sopraindicati sono di aiuto a risolvere i Vs. problemi.

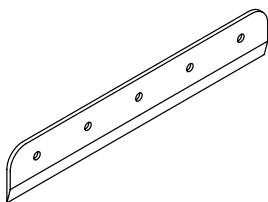
Contattare il Centro di assistenza

- www.ideal.de → "Service"
- service@krug-priester.com

Accessori raccomandati:

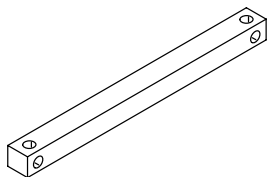
Lama

- Nr. 9000 021 IDEAL 4810-95
- Nr. 9000 021 IDEAL 4850-95/EP
- Nr. 9000 130 IDEAL 5221-95EP
- Nr. 9000 025 IDEAL 6550-95/EP



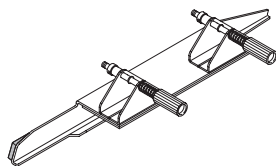
Filetto di taglio (6 pezzi)

- Nr. 9000 022 IDEAL 4810-95
- Nr. 9000 022 IDEAL 4850-95/EP
- Nr. 9000 024 IDEAL 5221-95EP
- Nr. 9000 026 IDEAL 6550-95/EP



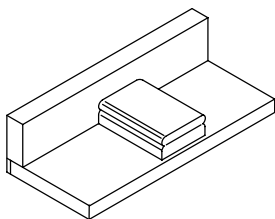
Utensile di sostituzione lama

- Nr. 9000 518 IDEAL 4810-95
- Nr. 9000 518 IDEAL 4850-95/EP
- Nr. 9000 512 IDEAL 5221-95EP
- Nr. 9000 513 IDEAL 6550-95/EP



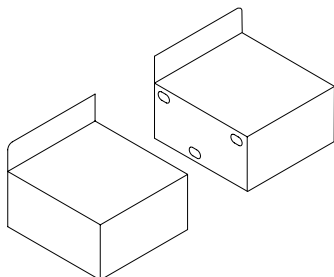
Guida posizionamento carta

- Nr. 9000 521 IDEAL 4810-95
- Nr. 9000 521 IDEAL 4850-95/EP
- Nr. 9000 521 IDEAL 5221-95EP
- Nr. 9000 521 IDEAL 6550-95/EP

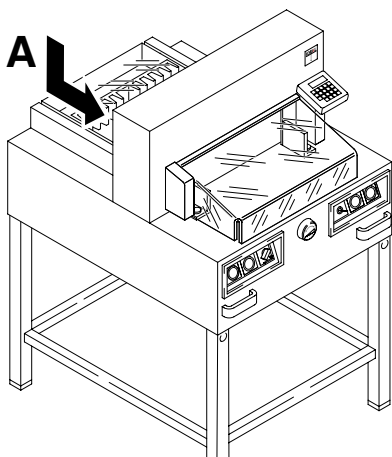


Piani laterali d'appoggio destro e sinistro

- Nr. 9000 530 IDEAL 5221-95EP



¹ In ogni consegna e contenuto.

IDEAL 4810-95 • IDEAL 4850-95/EP • IDEAL 5221-95EP • IDEAL 6550-95EP**Dati tecnici:**

- Presa di corrente: 230V/50Hz/1~, 120V/60Hz/1~
- Altezzataglio: 80 mm
- Livello di rumorosità EN 13023; : < 70 dB (A)
- Dispersione corrente < 3,5mA
- Cavo alimentazione min. 1,5 mm² (230V)
- Cavo alimentazione AWG 14 (15A) (120V) (IDEAL 4810-95)
- Cavo alimentazione AWG 12 (20A) (120V) (IDEAL 4850-95, 4850-95 EP, 6550-95 EP).

Le esatte date tecniche specifiche si trovano sull'etichetta adesiva (A). Un manuale tecnico si trova nell'cassetto posteriore della macchina.

Per usufruire della garanzia sulla macchina deve essere presente l'etichetta identificativa originale.

	Lunghes- zataglio mm	Pronfo-ndità di coloca-zione mm	Postomedio (B X T X H) mm	Peso kg
IDEAL 4810-95	475	458	755 x 970 x 1360	194
IDEAL 4850-95	475	458	755 x 970 x 1230	209
IDEAL 4850-95 EP	475	450	755 x 970 x 1230	215
IDEAL 5221-95 EP	520	520	855* x 1067 x 1260	262**
IDEAL 6550-95 EP	650	610	995 x 1260 x 1220	304

* con piani laterali 1560 mm

** con piani laterali 276 kg



Questa macchina ha ottenuto il marchio GS ed è conforme alle norme 2006/42/EG e 2004/108/EG.

Rumorosità: La rumorosità è inferiore a < 70 db (A), come prescritto dalla norma EN 13023.

Soggetto a modifiche senza avviso



I.T.E. Listed 802 D

- D EG-KONFORMITÄTSERKLÄRUNG**
- GB EC-declaration of conformity**
- F Déclaration de conformité CE**
- I Dichiarazione CE di conformità**

- **Hiermit erklären wir, daß die Bauart von**
- Herewith we declare that
- Par la présente, nous déclarons que
- Si dichiara che il modello della

4810-95;
4850-95;
4850-95 EP;
5221-95 EP;
6550-95 EP;

- **folgenden einschlägigen Bestimmungen entspricht**
- complies with the following provisions applying to it
- sont conformes aux dispositions pertinentes suivantes
- è conforme alle seguenti disposizioni pertinenti

2006/42/EG:

Maschinenrichtlinie, EC Machinery directive, EC Directives machines, Direttiva Macchine.

2004/108/EG:

EMV Richtlinie, EMV Electromagnetic compatibility directive,
EMV directives compatibilité électromagnétique, EMV Direttiva sulla Compatibilità Elettromagnetica.

- **Angewendete harmonisierte Normen insbesondere**
- Applied harmonised standards in particular
- Normes harmonisées utilisées, notamment
- Norme armonizzate applicate in particolare

EN 60204-1; EN 1010-1; EN 1010-3; EN 55014-1; EN 55014-2;
EN 61000-3-2; EN 61000-3-3; EN ISO 12100;
EN ISO 13857; EN ISO 11204; EN 13023; EN ISO 13849-1

29.12.2009
Datum

Bevollmächtigter für technische Dokumentation
Authorized representative for technical documentation
Représentant autorisé pour la documentation technique
Rappresentante autorizzato per le documentazioni tecniche

Krug & Priester GmbH u. Co KG
Simon-Schweitzer-Str. 34
D-72336 Balingen (Germany)

Notizia:

IDEAL 4810-95 • IDEAL 4850-95/EP • IDEAL 5221-95EP • IDEAL 6550-95EP _____

Notizia:

Notizia:



Distruggidocumenti

Taglierine e Tagliacarte

