

Massicots

FR Mode d'emploi

IDEAL 4815



IDEAL 4850



Sommaire

Consignes de sécurité	3
Utilisation conforme	4
Montage	10
Mise en service	13
Utilisation / Eléments et commandes	15
Changement de lame et de réglette	22
Maintenance et entretien	31
Entretien annuel / Vérifications de sécurité	32
Incidents éventuels	33
Accessoires	39
Données techniques	40
Déclaration de conformité CE	43

Consignes de sécurité



Nous vous prions de lire attentivement le mode d'emploi avant d'utiliser la machine, et attirons votre attention sur les consignes de sécurité. Les instructions d'utilisation et les consignes de sécurité doivent toujours être disponibles. Les instructions d'utilisation et les consi.



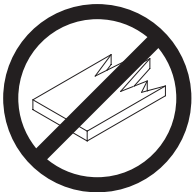
Pas d'utilisation par un enfant!



Ne pas passer les mains sous la lame!



Ne jamais laisser la lame sans protections !
Elle ne doit être démontée qu'à l' aide du
dispositif de changement de lame (cf. page 25
et 27, ou transportée dans son étui en bois !
⚠ Danger! Risques de coupures !



La coupe de matériaux trop durs ou risquant
des projections est interdite !

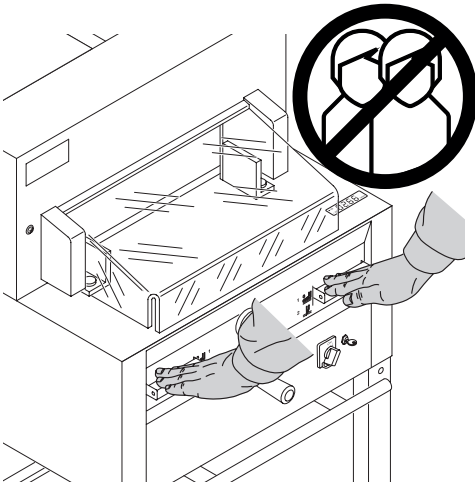
Consignes de sécurité / Utilisation conforme



Ne pas utiliser d'aérosols de substances inflammables à proximité du massicot !



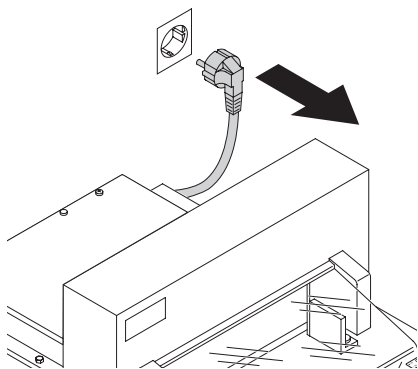
Ne pas utiliser de détergents inflammables.



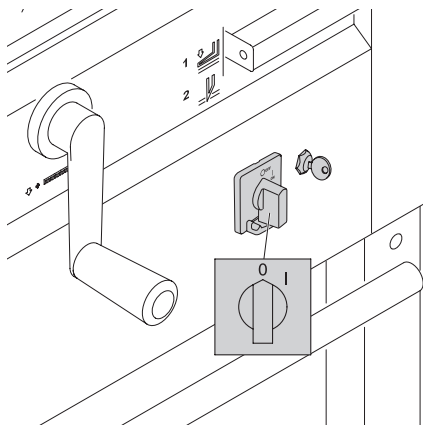
Utilisation conforme

Ce massicot est destiné à couper des piles de papier à des formats précis. Un seul opérateur à la fois est autorisé à utiliser le massicot !
⚠ Attention ! La présence de trombones ou d'objets semblables risque de provoquer l'endommagement du couteau.

Consignes de sécurité

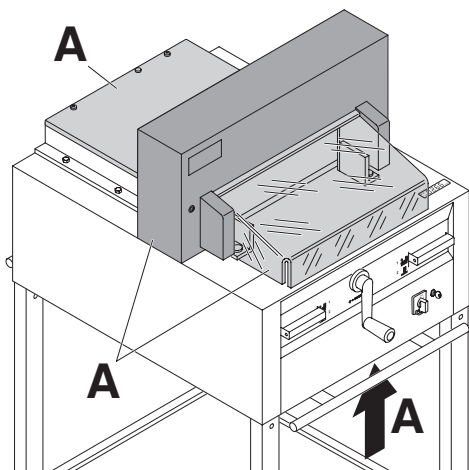


Débrancher l'appareil avant toute intervention ou démontage de panneaux !

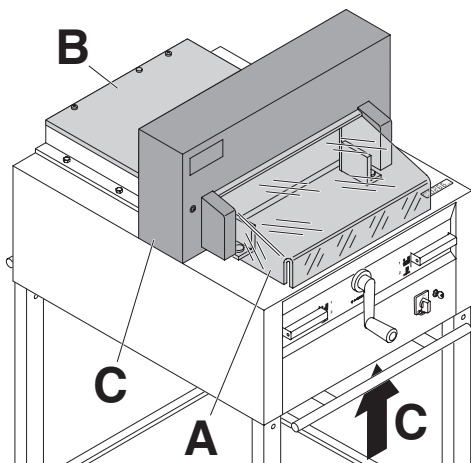


Le remplacement de la réglette ou de la lame ne peuvent se faire que lorsque l'interrupteur principal est en position d'arrêt !

Consignes de sécurité

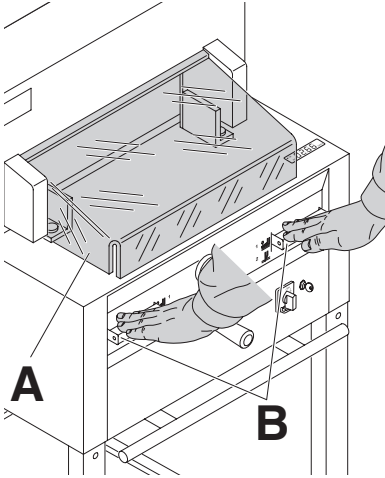


Tous les éléments du massicot présentant un risque quelconque, sont recouverts de protections, panneaux ou carters (A) !

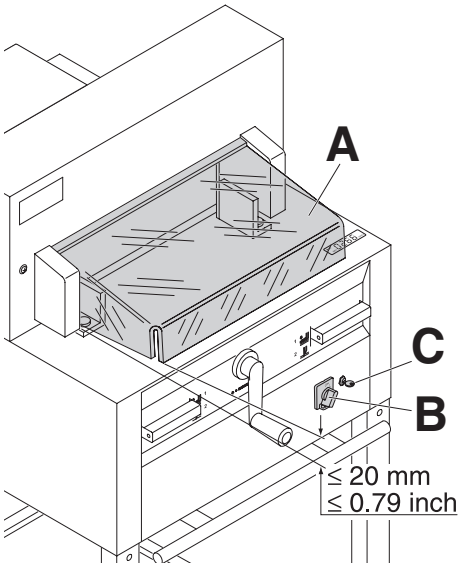


Utiliser le massicot sans ses dispositifs de sécurité - carter de protection avant (A), carter de protection arrière fixe (B) et panneau de protection (C) - est strictement interdit !

Consignes de sécurité

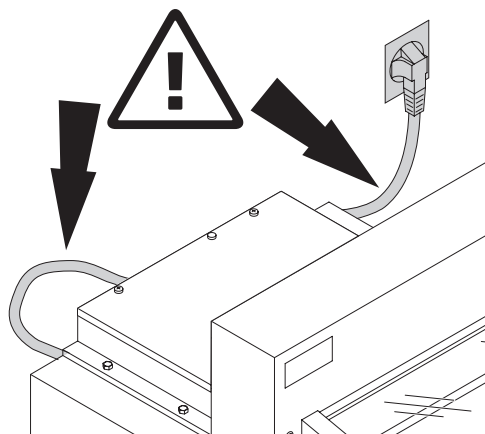


En ce qui concerne les éléments de coupe en mouvement, un carter transparent (A) et une commande bi-manuelle temporisée (B) vous en protègent !



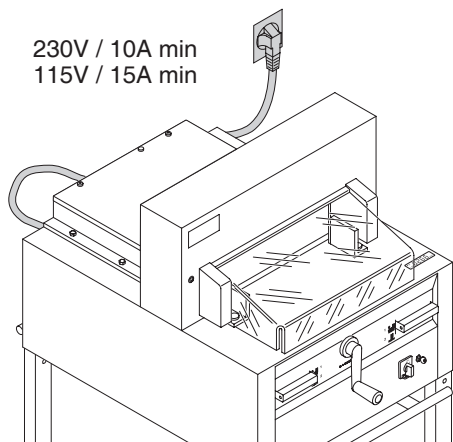
Avant tout travail avec la machine et après tout changement de lame, vérifier les systèmes de sécurité : carter de protection avant (A) (la distance entre la table et le capot doit être inférieure à 20 mm), interrupteur principal (B) et interrupteur à clé (C) !

Consignes de sécurité

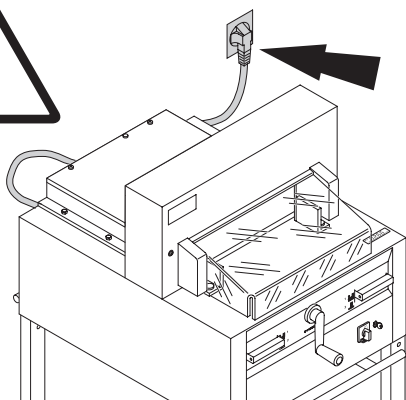


Protéger le câble d'alimentation secteur de toute chaleur et de tout contact avec des produits diluants ou des bords tranchants !

230V / 10A min
115V / 15A min

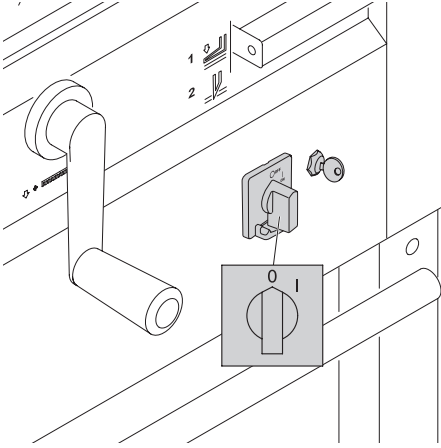


Respecter l'alimentation électrique indiquée. Le raccordement à un conducteur de protection doit être garanti !

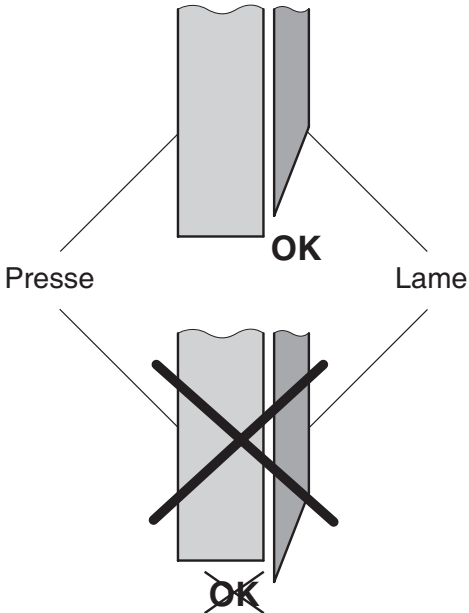


Ménager un accès libre à la prise de courant !

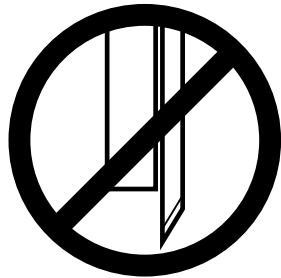
Consignes de sécurité



Couper l'alimentation en cas de non-utilisation prolongée (interrupteur principal sur "0").

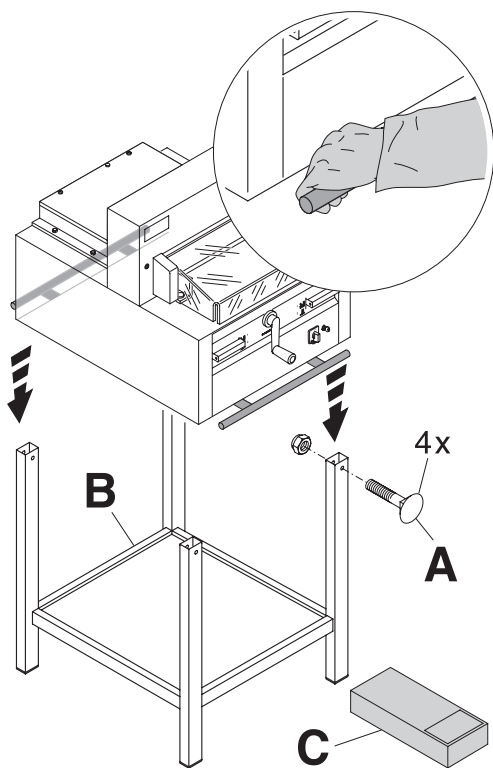
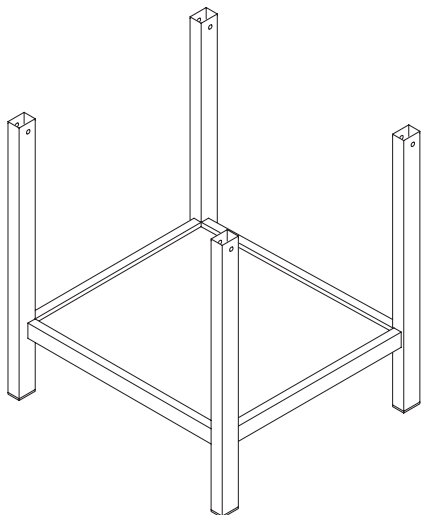


⚠ Attention ! La lame doit toujours être recouverte par la presse



Montage

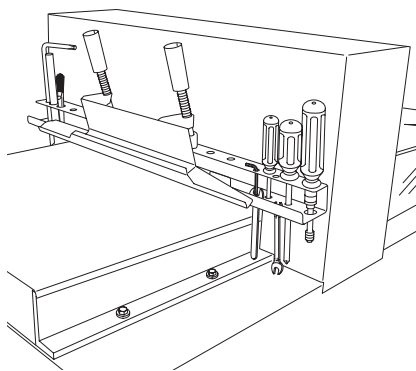
Enlever le stand métallique de la palette.



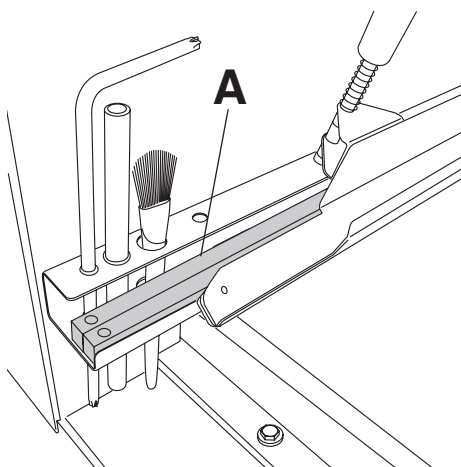
Avec l'aide de quatre personnes, soulever le massif de la palette et le poser sur le stand métallique.

Fixer le massif à l'aide des quatre boulons (A). Placer la tablette de dépose papier (B) dans le stand (pièces et outils dans la trousse à outillage C).

Montage

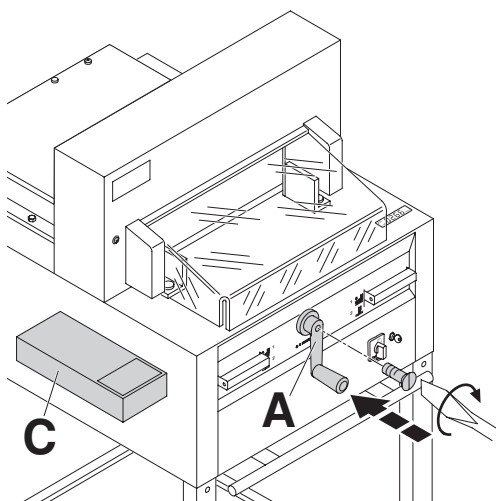


Les outils peuvent être placés dans le porte-outils se trouvant à l'arrière.

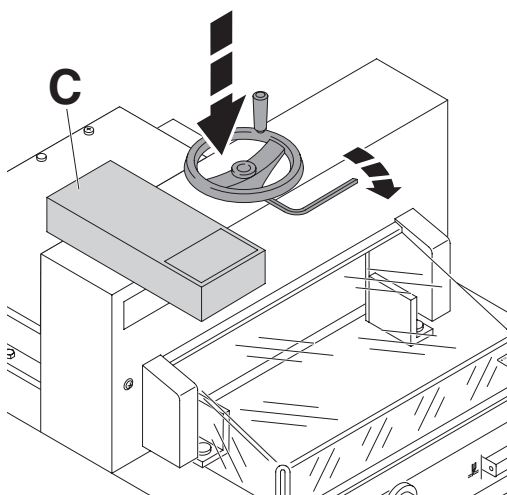


Les réglettes peuvent être mises dans le porte-outils.

Montage



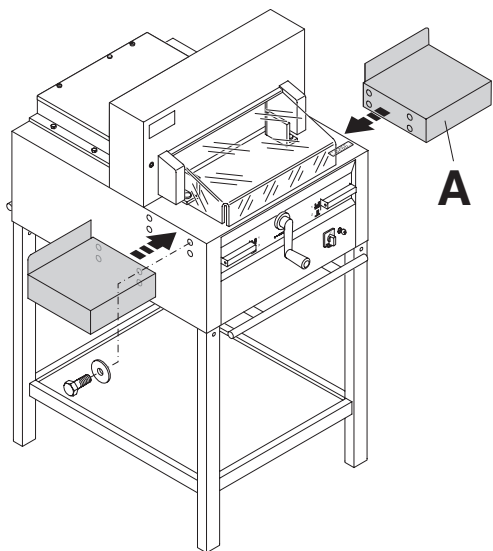
Fixer la manivelle de butée arrière (A)
(pièces et outils dans la trousse à outillage C).



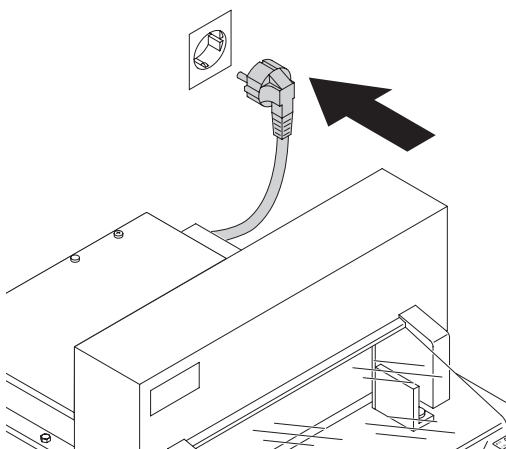
Uniquement pour 4815

Monter et fixer le volant de presse (pièces et
outils dans la trousse à outillage C).

Montage / Mise en service



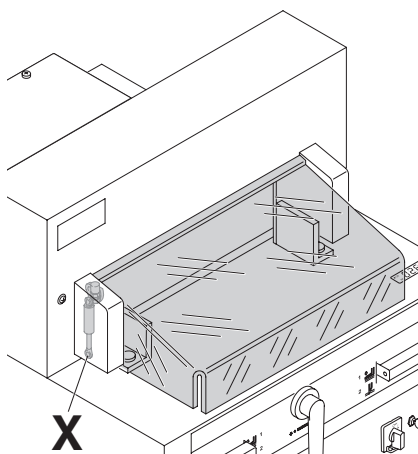
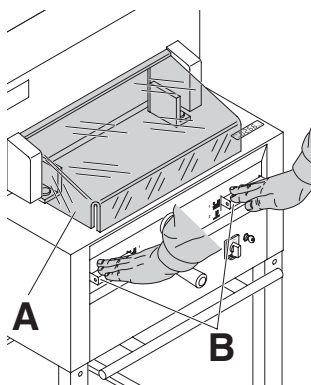
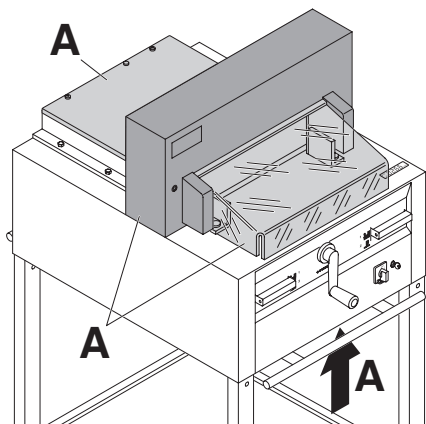
En option, deux tables (A) latérales (gauche et droite) sont disponibles (réf. 9000 528).



Mise en service

Brancher le cordon d'alimentation du massicot à la prise secteur.
Le massicot doit être branché à une prise à part.

Mise en service

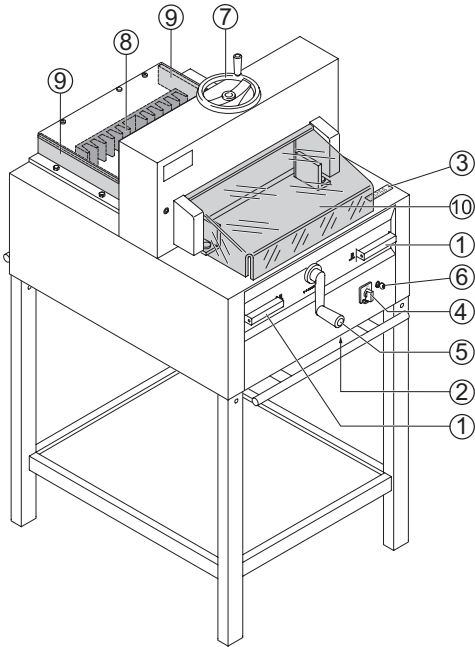


Tout travail sur le massicot ne peut commencer que lorsque les instructions d'utilisation et les consignes de sécurité ont été bien comprises.

Avant tout travail de coupe, contrôler le bon fonctionnement de tous les systèmes de sécurité :

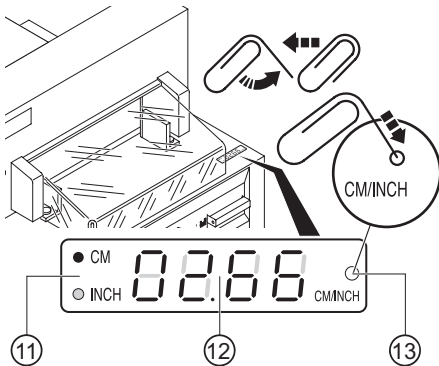
- **(A)** Tous les panneaux et carters doivent être en place.
- **(B)** La coupe ne doit se déclencher que lorsque le carter avant est fermé et que les deux boutons de la commande bi-manuelle sont actionnés en même temps.
- Le carter de protection avant ne doit pas se refermer tout seul (sinon remplacer l'amortisseur **X**).

Il est recommandé de tenir un cahier d'entretien.



Eléments et commandes

- ① - Commande bi-manuelle
Descente de presse (Seulement sur 4850) et déclenchement de la coupe
- ② - Disjoncteur
Moteur lame 4815
Moteur lame, Moteur presse, 4850
- ③ - Affichage de la dimension (cm ou pouces)
- ④ - Interrupteur principal
- ⑤ - Manivelle pour le réglage de la butée arrière
- ⑥ - Interrupteur à clé
- ⑦ - Dispositif manuel de pression (Seulement sur 4815)
- ⑧ - Butée arrière
- ⑨ - Butées latérales
- ⑩ - Carter transparent avant
- ⑪ - Unité de mesure (cm ou pouces)
- ⑫ - Affichage de la dimension (cm ou pouces)
- ⑬ - Commutation cm/pouces



⚠ Attention !

Avant de couper à une dimension, vérifier que la bonne unité soit utilisée (cm ou pouces - se reporter aux données à gauche).

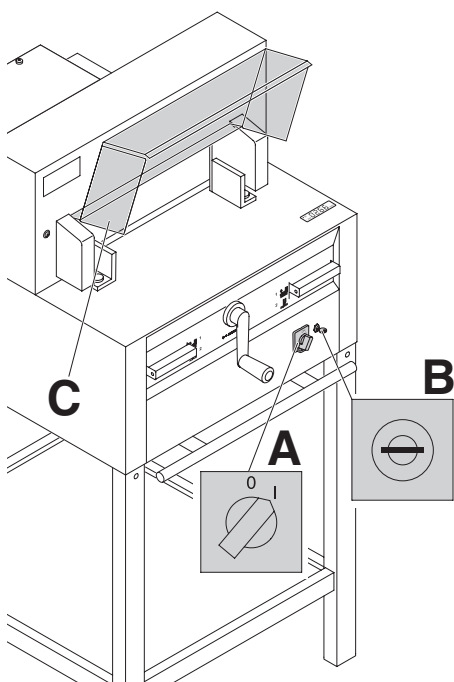
Déclencher la coupe

⚠ Avertissement!

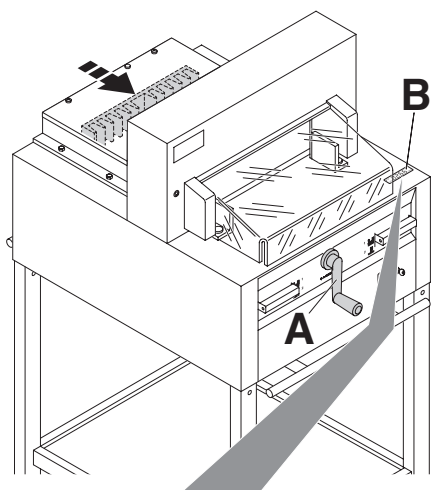
- Avant de tourner la pile, déplacer la buté arrière vers l'avant.
- Ne pas interrompre le mouvement de retour vers le haut de la lame.
- Fermer le carter de protection avant ⑩.
- La lame doit toujours être en position haute et protégée par la presse. Ne pas toucher la lame. (cf page 30).

⚠ Risques de blessures!

Utilisation



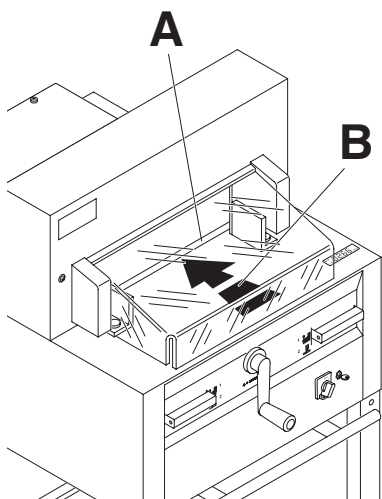
Basculer l'interrupteur principal ④ sur "I" (A).
Introduire la clé ⑥ de contact et la tourner
vers la droite (B). Ouvrir le carter avant ⑩ (C).
Le massicot est maintenant prêt à travailler.



Le réglage de la dimension s'obtient à l'aide de la manivelle (A). Dans le display (B) s'affiche un symbole de rotation ↺ vers la droite (voir image C). La rotation vers la droite de la manivelle (A) s'affiche. Tourner la manivelle vers la droite jusqu'à l'affichage de la dimension (voir image E). Le point de référence est atteint. La dimension de coupe peut maintenant être réglée à l'aide de la manivelle (A).

Si la butée arrière est complètement à l'avant, le symbole de rotation ↻ s'oriente vers la gauche (voir image D). Tourner la manivelle vers la gauche jusqu'à ce que le symbole de rotation ↺ s'oriente vers la droite (voir image C). Puis tourner la manivelle vers la droite jusqu'à l'affichage de la dimension (voir image E). Le point de référence est atteint. La dimension de coupe peut maintenant être réglée à l'aide de la manivelle (A). Déplacer la butée arrière → de l'arrière.

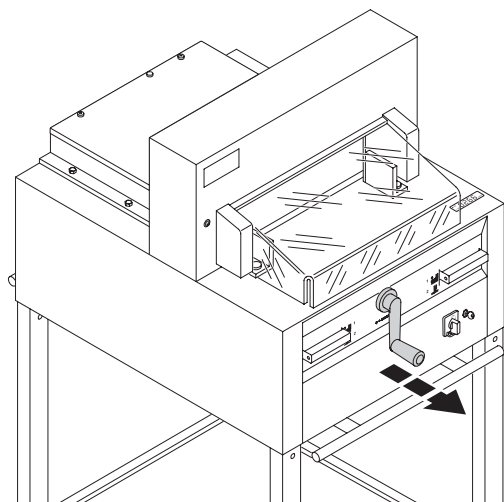
La dimension est affichée sur l'écran.
(en cm ou pouces) (B)



Couper en fonction de repères

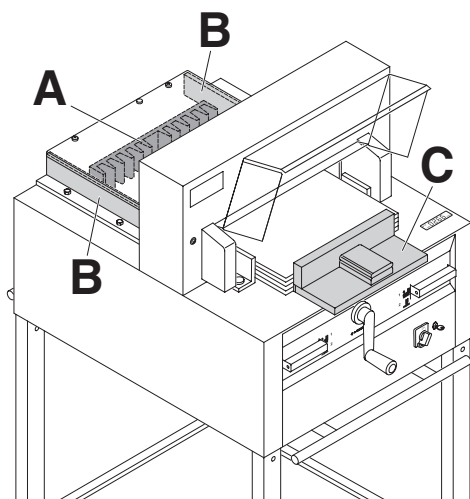
Un filet lumineux matérialise la ligne de coupe (A) (la lame coupe le papier sur le bord avant (B) du filet lumineux) ; à n'utiliser que lorsqu'il ne faut pas couper à une dimension bien précise.

- Faire reculer la butée arrière grâce au à la manivelle ⑤
- Introduire le papier et le pousser contre les butées arrière ⑧ et latérale gauche ⑨ grâce au dispositif de taquage.
- Tourner la manivelle ⑤ vers la droite jusqu'à aligner l'indicateur optique de la ligne de coupe sur les repères du papier.

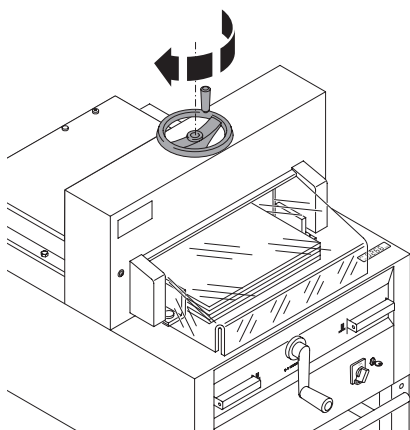


La manivelle peut être débrayée afin de ne plus fausser la dimension obtenue.

Utilisation

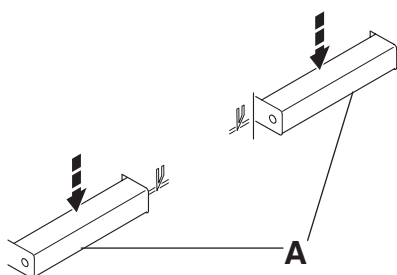


Positionner le papier contre la butée arrière (A) et la butée latérale droite ou gauche (B). Pour déplacer la pile de papier, utiliser la cale de taquage (C) fournie (pour tourner la pile de papier, déplacer d'abord la butée arrière vers l'avant).



4815

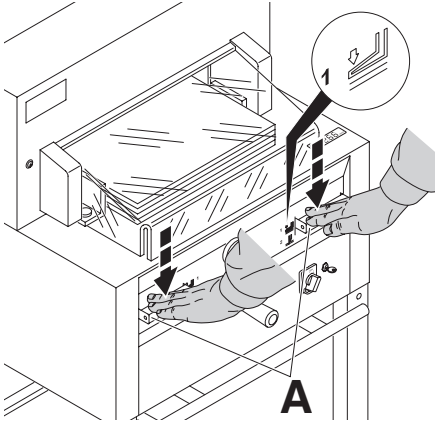
La pression s'effectue par volant. Avant chaque coupe, tourner le volant vers la droite pour faire descendre la presse et le verrouiller par un léger à-coup.



4815

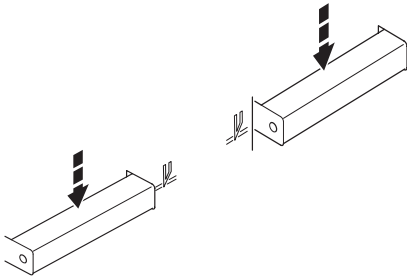
Appuyer en même temps sur les deux touches de la commande bi-manuelle (A), et les maintenir jusqu'à ce que la coupe soit effectuée.

Utilisation



4850

La pression se produit automatiquement lorsque la coupe est déclenchée. Les documents papier peuvent aussi être pressés avant. Descente de presse et coupe sont déclenchées grâce aux éléments de réglage (**A**) situés à l'avant du massicot.



4850

L'utilisateur a deux modes d'activation :

1. uniquement descente de la presse
2. descente de presse et coupe automatiques

4850

Touche position 1



Descente de presse (pression)

= Appuyer simultanément sur les 2 éléments de réglage position 1.



Retour de presse

= Appuyer à fond sur l'une des éléments pour faire remonter la presse.

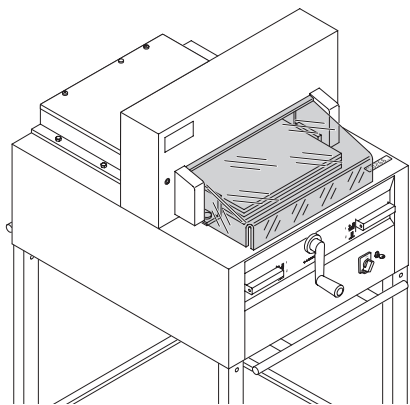
Touche position 2



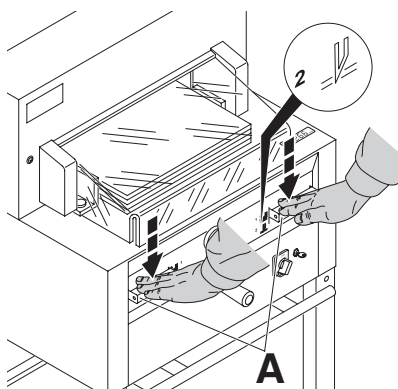
Coupe et pression automatiques

= Appuyer simultanément sur les 2 éléments de réglage position 2.

Utilisation

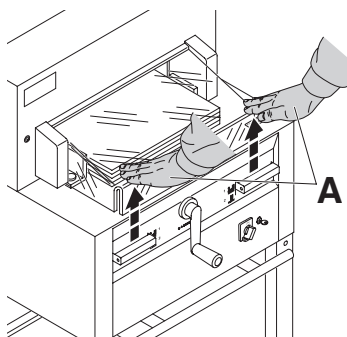


Fermer le carter de protection transparent.



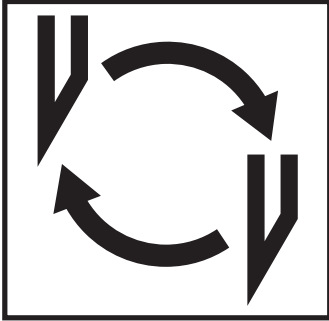
Déclencher la coupe :

Appuyer en même temps sur les deux boutons de la commande bi-manuelle (A), et les maintenir jusqu'à ce que la coupe soit effectuée.



Terminer ou interrompre la coupe :

Relâcher les deux touches de la commande bi-manuelle. (A)



Si la qualité de coupe est altérée :

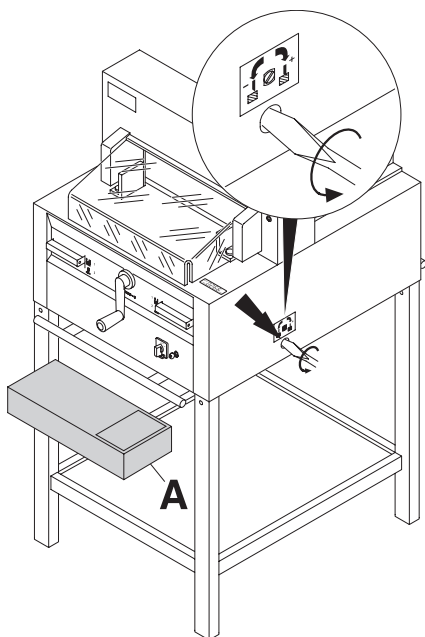
- Vérifier la profondeur de coupe (cf page 30).
- Vérifier la réglette (cf page 26).
- Affûter ou changer la lame (cf pages 22 - 30) **e ou égale à 83 mm / 3,29 pouces, la lame ne peut plus être réaffûtée. Utiliser une lame neuve.**

Les lames ne doivent être affûtées que dans des ateliers compétents.

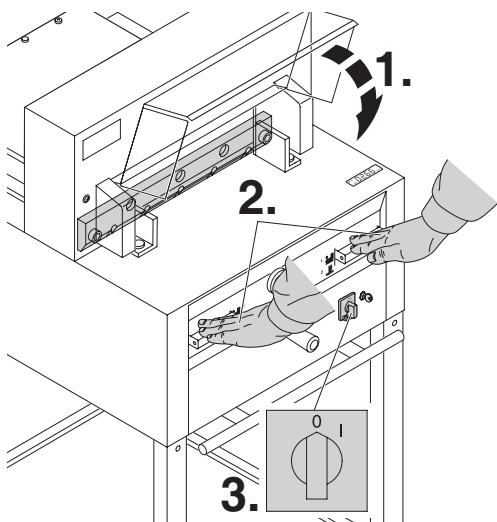
⚠ Danger! Risques de blessures !

La lame est très coupante. Elle ne doit pas être démontée ou transportée sans protections. De plus, seul un personnel qualifié peut changer la lame.

Changement de lame et de réglette

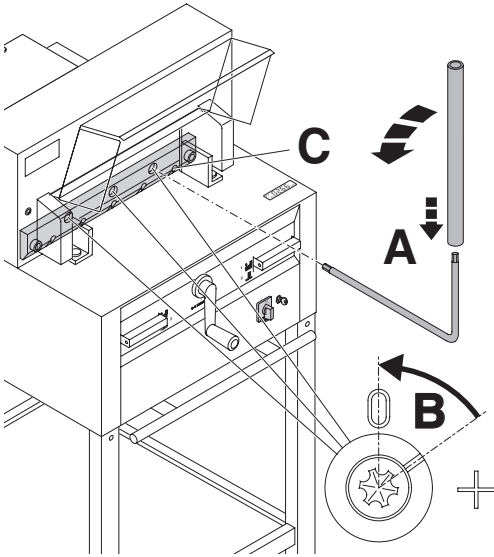


Desserrer (tourner vers la gauche) jusqu'à être en butée, la vis de réglage de la lame (tournevis dans trousse à outils) (A).

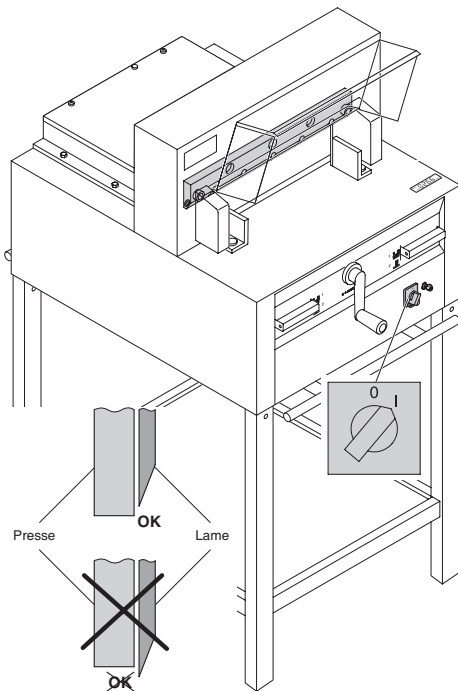


Refermer le carter avant (1.).
Amener la lame en position basse (2.) et l'immobiliser dans cette position en maintenant appuyée une des deux éléments de réglage de la commande bi-manuelle.
Basculer ensuite l'interrupteur principal sur "0" (3.).

Changement de lame et de réglette



Tourner les 3 cames maintenant visibles à l'aide de la clé spéciale et du tube de prolongement (A) (outils dans la trousse à outillage), dans le sens contraire des aiguilles d'une montre. L'encoche doit s'aligner sur la position "0" (B).
Dévisser la vis de lame droite (C).

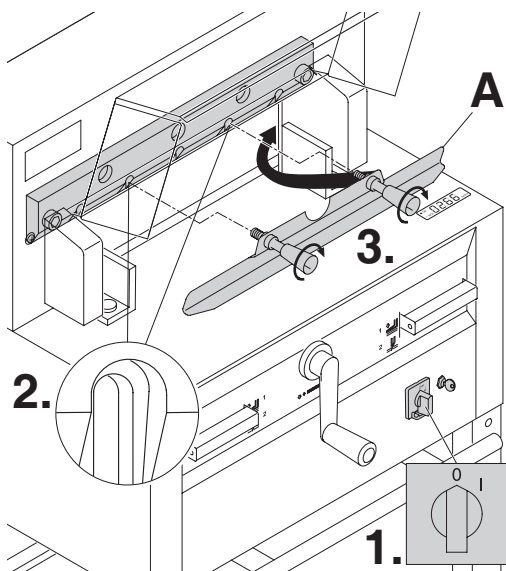


Enlever la clé spéciale.
Basculer l'interrupteur principal sur "I" et attendre que la lame soit complètement remontée.

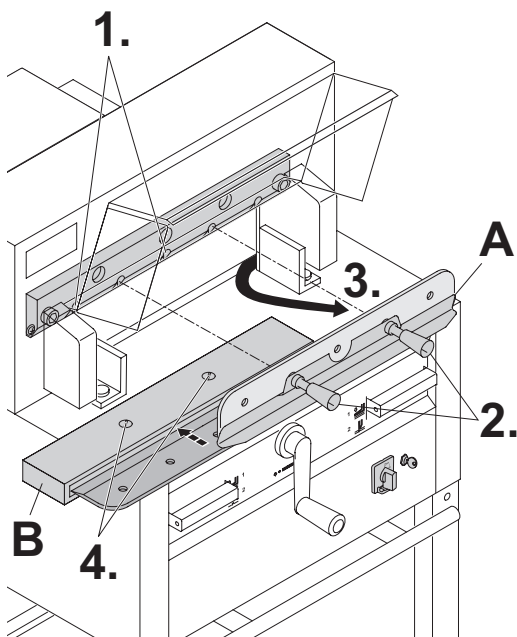
Attention ! pour 4815
Ne pas basculer l'interrupteur principal sur "0" lors de la remontée de la lame. La presse doit toujours protéger la lame.

⚠ Danger ! Risques de blessures !

Changement de lame et de réglette

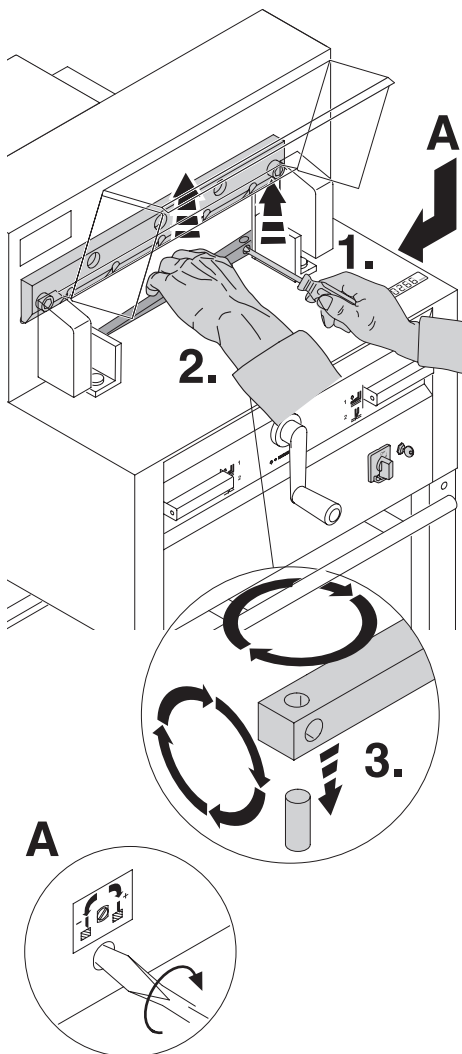


Basculer l'interrupteur principal sur "0". (1.)
Dévisser les deux vis de lame des trous oblongs ouverts (2.). Mettre en place le dispositif de changement de lame (A) et serrer énergiquement (3.).



Enlever les 2 vis de lame (1.) Desserrer prudemment les deux poignées (2.) du dispositif de changement de lame (A).
Dégager la lame par le bas (3.). Déposer la lame dans son étui de protection en bois (B) et la visser (4.).

Changement de lame et de réglette



Dégager la réglette avec un petit tournevis. Tourner la réglette ou bien la remplacer si nécessaire (la réglette peut être utilisée 8 fois).

Uniquement remplacement de réglette (sans changement de lame).

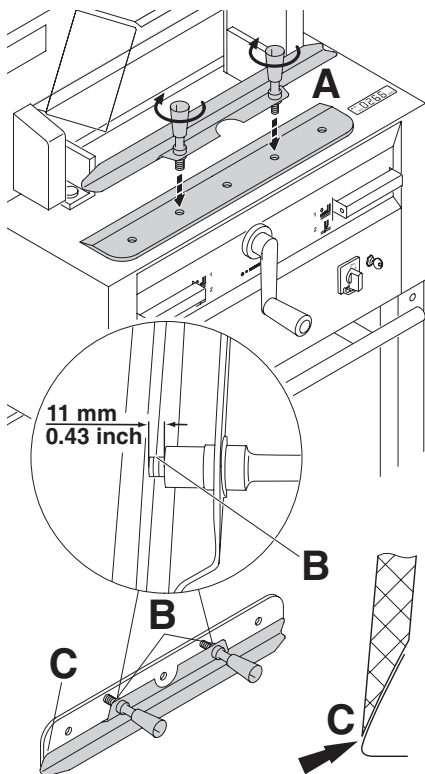
- Desserrer (tourner vers la gauche) jusqu'à être en butée, la vis de réglage de la lame (A). (Sinon la lame, lors de la première coupe, s'enfoncera trop profondément dans la réglette).
- Dégager la réglette (voir visuel en haut à gauche).
- Bien introduire la réglette retournée (côté non utilisé face à la lame), dans son emplacement gauche.

⚠ Danger ! Risques de blessures !

Essai de coupe après remplacement de réglette (sans changement de lame).

- Introduire du papier et déclencher la coupe.
- Si la feuille tout en-dessous de la pile n'est pas coupée sur toute sa longueur, tourner la vis de réglage (A) d'1/4 de tour vers la droite.
- Répéter ce processus jusqu'à ce que la feuille du dessous soit coupée sur toute sa longueur.

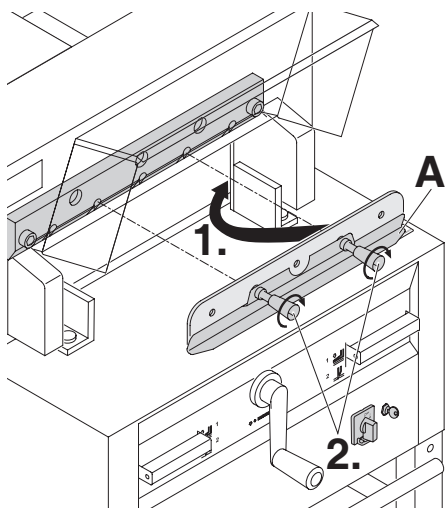
Changement de lame et de réglette



Sortir prudemment la lame de recharge de son étui. Visser les poignées du dispositif de changement de lame sur la lame neuve (A).

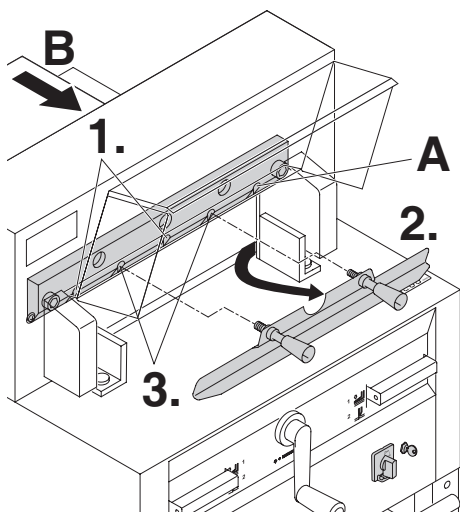
- Vérifier les écarts de 11 mm ou 0,43 pouces ! (B).
- La partie coupante de la lame doit être recouverte (C) !

⚠ Danger ! Risques de blessures !

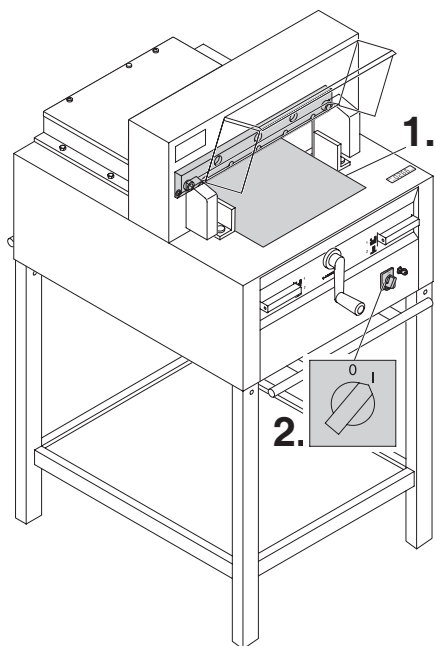


Introduire la lame neuve avec le dispositif de changement de lame (A) dans le porte lame (le plus haut possible) (1.). Serrer les poignées pour bloquer la lame sur le porte-lame (2.).

Changement de lame et de réglette

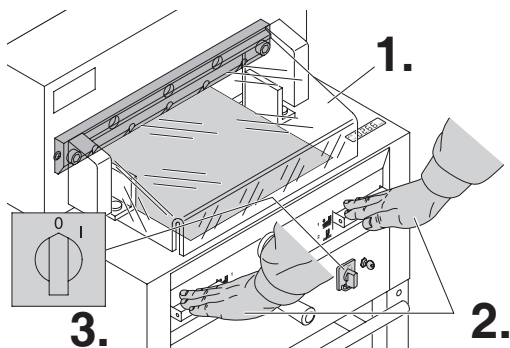


Visser en serrant légèrement 2 (pour des 5 vis de lame (1.)). Enlever le dispositif de changement de lame (2.) et visser en serrant légèrement les 2 vis de lame restantes (3.). La vis de lame (A), située à droite, est légèrement à visser lorsque la lame est en position basse.

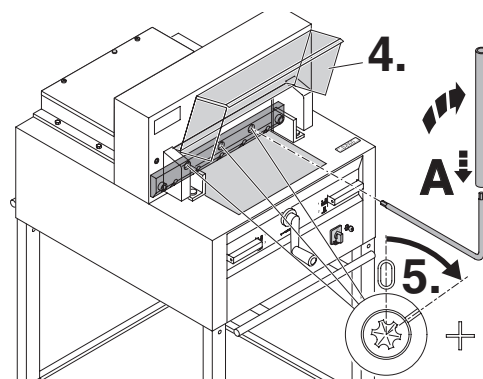


Vérifier qu'aucun outil ne se trouve sur le porte-lame ou dans le champ de la course de la lame et poser une feuille de papier sur toute la largeur de l'ouverture (1.)
Basculer l'interrupteur principal sur "I" (2.)

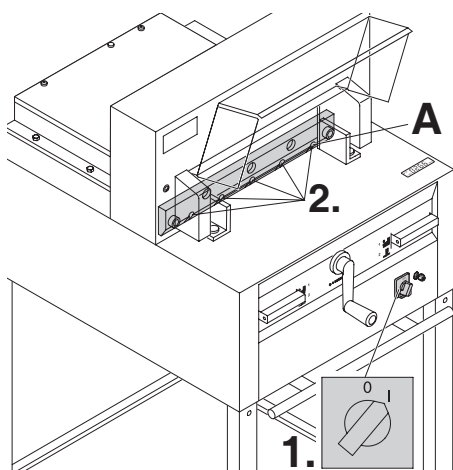
Changement de lame et de réglette



Refermer le carter avant (1.) Amener la lame en position basse (2.) et l'immobiliser dans cette position en maintenant appuyé un des deux boutons de la commande bi-manuelle, et en basculant l'interrupteur principal sur "0" (3.).



Rouvrir le carter avant (4.). A l'aide de la clé spéciale, tourner les 3 cames vers le bas (5.) jusqu'à ce que le papier soit coupé sur toute sa longueur (la lame doit se positionner parallèlement à la réglette, mais ne doit pas s'enfoncer trop dans celle-ci).

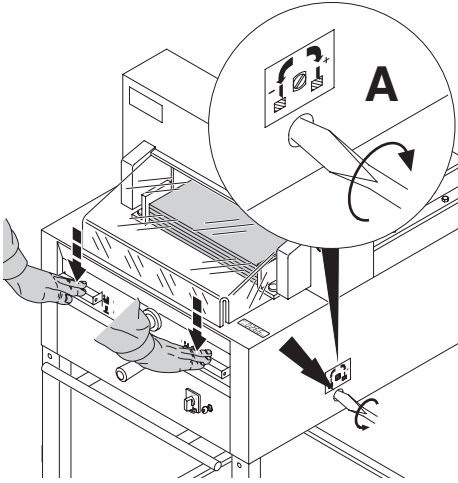


Serrer la vis de lame de droite (A). Basculer l'interrupteur principal (1.) en position "I". Après le retour de la lame en position haute, serrer énergiquement les 5 respectivement les 4 vis de lame.

Attention ! pour 4815
Ne pas basculer l'interrupteur principal sur "0" lors de la remontée de la lame. La presse doit toujours protéger la lame. (cf page 30).

⚠ Danger ! Risques de blessures !

Changement de lame et de réglette

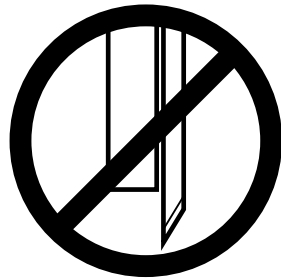
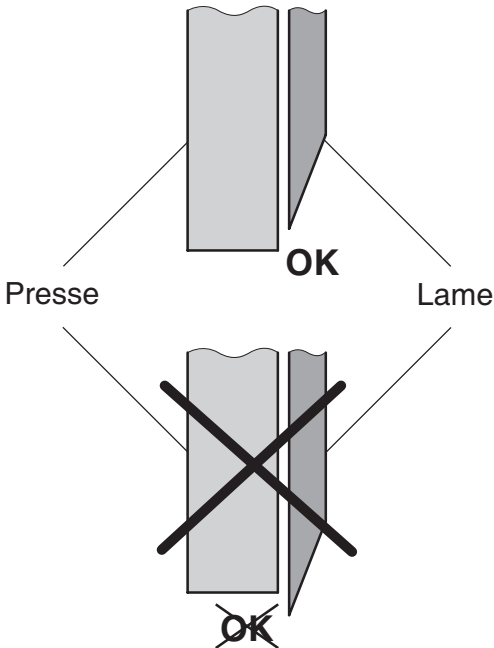


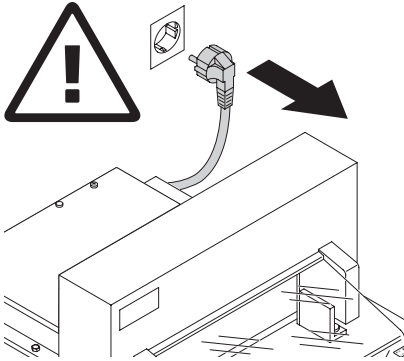
Couper une pile de papier pour tester la profondeur de coupe. Si la dernière ou plusieurs feuilles ne sont pas totalement coupées, tourner la vis de réglage de la profondeur de coupe (**A**) vers la droite, graduellement et toujours d'¼ de tour à la fois, jusqu' à ce que toutes les feuilles soient coupées.

(si la lame s'enfonce trop dans la réglette, la durée de vie de la lame s'en trouve considérablement réduite).

Attention ! pour 4815

⚠ Danger! La lame doit toujours être recouverte par la presse (voir schéma ci-dessous).





Les travaux d'entretien ne doivent être exécutés que par un personnel qualifié ayant reçu une formation adéquate.

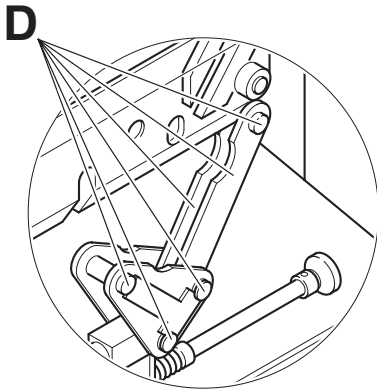
⚠ Danger ! Débranchez le massicot avant toute intervention et démontage de panneaux.

Le support de la butée arrière (A) nécessite un graissage hebdomadaire avec la pompe à graisse. Faire avancer la butée arrière tout à l'avant pour effectuer ce graissage (utiliser de la graisse spéciale pour les machines de découpe). Tous les 6 mois, graisser tous les autres points de graissage (voir schéma cidessous). Pour effectuer cette opération, basculer l'interrupteur principal sur "0" (B). Enlever les plaques (C).

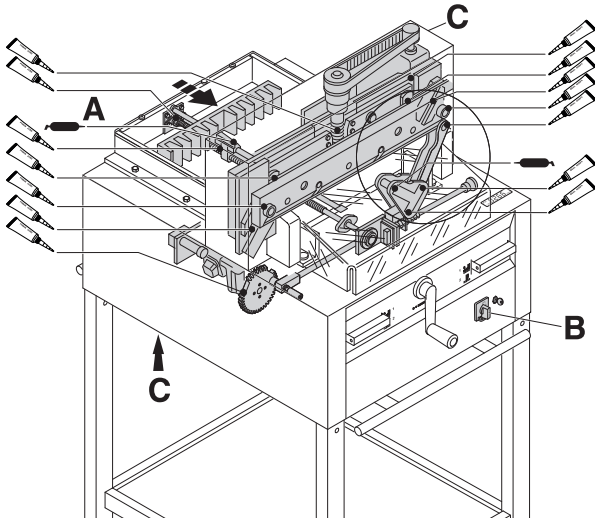
(Outil dans la trousse à outillage).


- Eliminer poussières et déchets de papier.
- Graisser la machine.
- Contrôler l'usure des 4 axes et des 2 bielles (D). En cas d'usure, contacter votre service après-vente.
- Remonter le massicot.

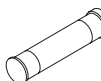
En cas d'utilisation de plus de 5 heures par jour, les travaux d'entretien doivent être effectués plus souvent.



 /  = Points de graissage de la machine.

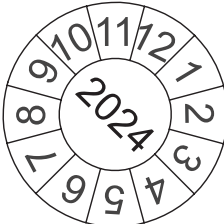


 No. 9000 625

 No. 9800 933

 No. 9001 828

Next Maintenance



A circular calendar for the year 2024. The center contains the year '2024'. The outer ring is divided into 12 segments, each containing a number from 1 to 12, representing the months. A large black arrow points downwards from the top of the calendar.

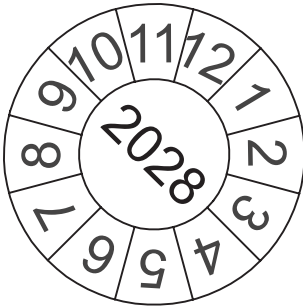
Krug & Priester GmbH & Co. KG
72336 Balingen - Germany

Parts & Service HOTLINE

Germany: +49 7433 2690
France: +33 3 8820 5435
North America: +1 843 552 2700
All other countries: Please contact
your local distributor
www.krug-priester.com

Entretien annuel

Pour garantir la sécurité et éviter des pannes précoces, nous vous recommandons un contrôle annuel de la machine par un technicien qualifié.



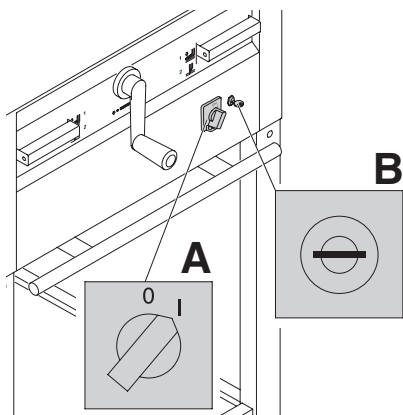
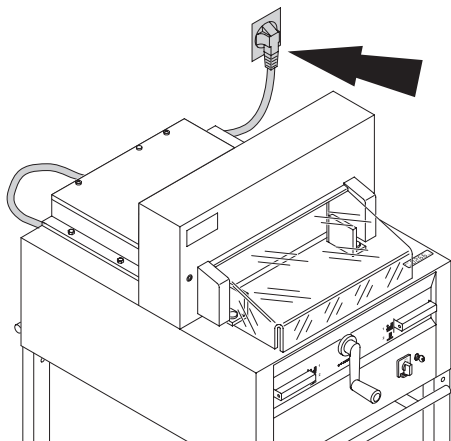
Vérifications de sécurité

Sont en vigueur, les règlements de sécurité du pays où la machine est utilisée.
Le fabricant recommande de faire effectuer un contrôle de sécurité tous les 5 ans, par un organisme autorisé.



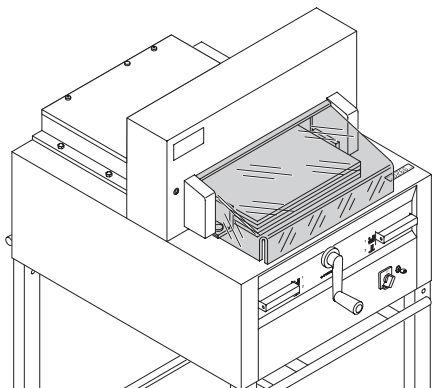
Le massicot ne fonctionne pas !

La prise est-elle branchée au secteur ?



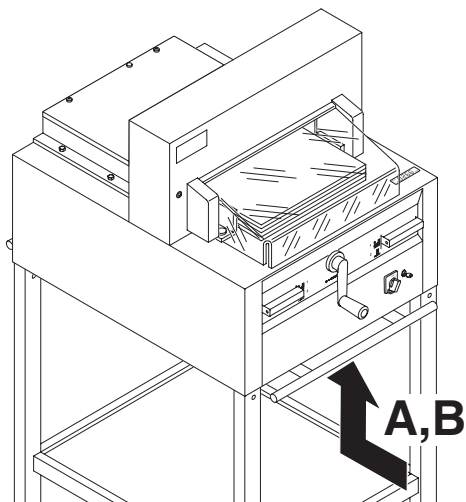
L'interrupteur principal est-il sur "I"? (A.)
L'interrupteur à clé est-il activé ? (B.)
(tourner la clé sur la droite)
Vérifier le fusible principal !
Déclenchement de la coupe.
(cf page 19 et 20)

Incidents éventuels



Déclenchement de la coupe impossible :

- Si le carter avant est ouvert,
le fermer.
- Et s'il est fermé,
l'ouvrir et le refermer à nouveau
(vérification de la sécurité carter).



La machine s'éteint :

- Utilisation trop intensive de la machine.
Le disjoncteur (**A**) saute.
(temps de refroidissement d'environ 1 mn;
réenclencher le disjoncteur) (**A**).
- La machine est bloquée.
- La lame est émoussée.
Résoudre l'incident; réenclencher le
disjoncteur (**A**).

Uniquement sur 4850

- La moteur presse est bloquée.
Le disjoncteur (**B**) saute.
Résoudre l'incident; réenclencher le
disjoncteur (**B**).

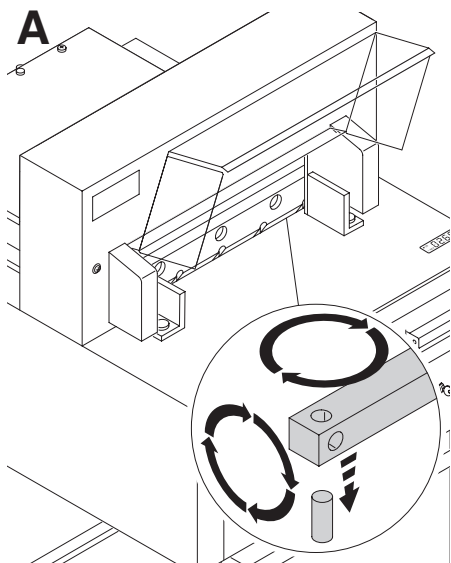
Le disjoncteur de sécurité :



A = Moteur lame

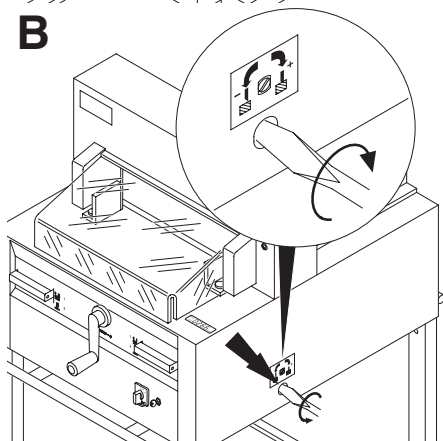
B = Moteur presse

Incidents éventuels



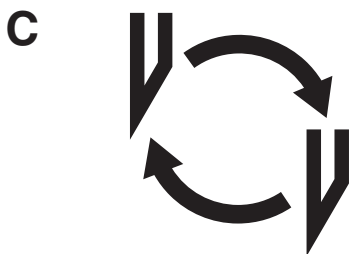
La dernière feuille de la pile n'est pas totalement coupée :

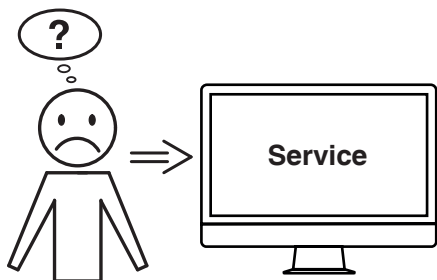
- Tourner ou retourner la réglette (A).
Si nécessaire, réajuster la profondeur de coupe de la lame (B).
(voir page 30).



La coupe n'est pas nette ou la lame se bloque dans la pile de papier :

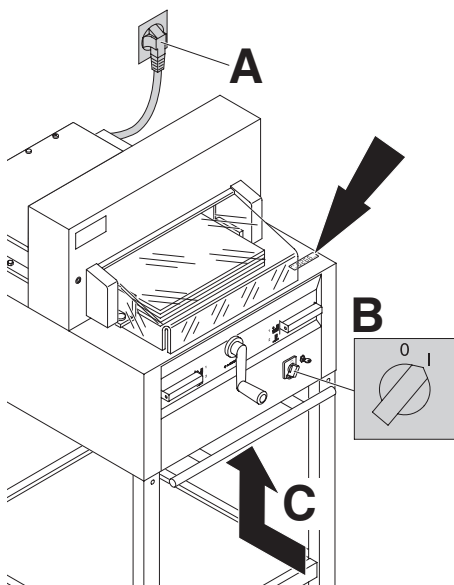
- Changer la lame (C) (voir pages 22 - 30).





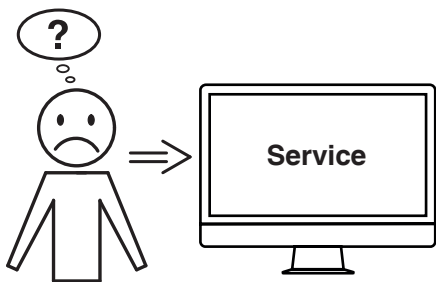
La coupe ne se fait pas malgré le fonctionnement du moteur :

- Sécurité réducteur activée.
En informer le service technique !
- www.krug-priester.com → rubrique "Service"
service@krug-priester.com



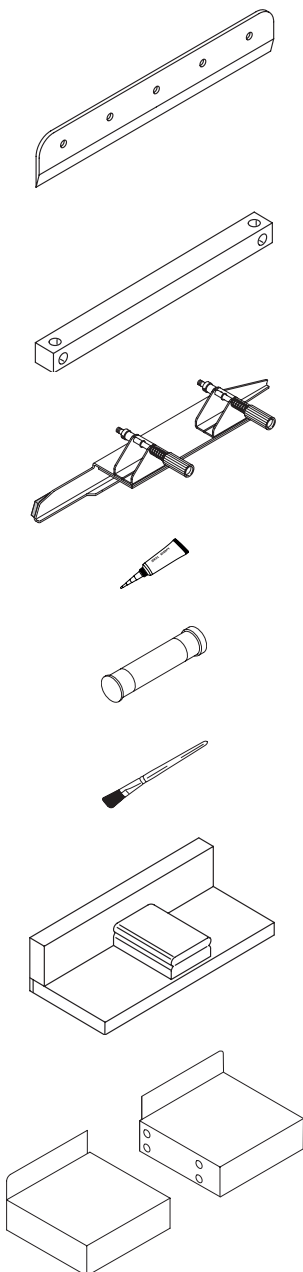
Plus d'éclairage de la commande :

- Le massicot est-il branché? (A)
- L'interrupteur principal est-il sur "I"? (B)
- Réenclencher la sécurité (C).
- Vérifier le fusible principal !



Aucune des solutions proposées ici ne peut vous aider ?

- Contact : Service
- www.krug-priester.com
 - service@krug-priester.com



Accessoires recommandés:

Lame de rechange

- réf. 9000 021 4855

Lame HSS de rechange

- réf. 9000 126 4855

Réglettes, le jeu de 6

- réf. 9000 022 4855

Dispositif de changement de lame ¹

- réf. 9000 523 4855

Tube de graisse ¹

- réf. 9000 625

Cartouche de graisse

- réf. 9800 933

Pinceau

- réf. 9001 828

Cale de taquage ¹

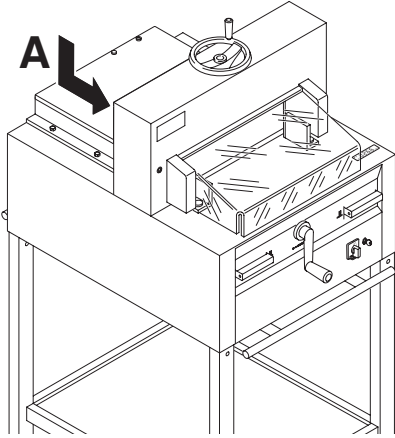
- réf. 9000 521

2 tablettes latérales

- réf. 9000 528

¹ Livré avec la machine

Données techniques



Données techniques:

- Alimentation: 230V/50Hz/1~, 120V/60Hz/1~
- Capacité de coupe: 80 mm
- Niveau sonore EN 13023: < 70 dB (A)
- Courant de fuite < 3,5 mA
- Diamètre câble d'alimentation min. 1,5 mm² (230 V)
- Type de câble AWG 14 (15A) (120V). (4815).
- Type de câble AWG 12 (20A) (120V) (4850).

Les spécifications techniques se retrouvent sur la plaque signalétique apposée sur la machine (A). Un schéma électrique se trouve au sein du coffret électrique de la machine.

Pour bénéficier de la garantie, la machine doit pouvoir être identifiée par sa plaque signalétique.

	Snij lengte mm	Tafel- diepte mm	Minimaal benodigde ruimte (B X T X H) mm	Gewicht kg
4815	475	458	762* x 1053 x 1410	212**
4850	475	458	762* x 1053 x 1296	225***

* avec tablettes latérales 1349 mm

** avec tablettes latérales 4815 / 221 kg

*** avec tablettes latérales 4850 / 234 kg



I.T.E. Listed 802 D



Ces machines ont été approuvées par un organisme indépendant et sont conformes aux directives 2006/42/EG et 2014/30/EG.

Niveau sonore :

il est de < 70 db (A), tel que défini par la norme EN 13023.

Sous réserve de modifications techniques.



La société Krug + Priester dispose des certifications suivantes :

- Système de management de la qualité selon DIN EN ISO 9001:2015
- Système de management de l'environnement selon DIN EN ISO 14001:2015
- Système de management de l'énergie selon DIN EN ISO 50001:2018

Déclaration de conformité CE

Déclaration de conformité CE

- Par la présente, nous déclarons que

	GS-ID No.	UL-ID No.
4815	11481501	10481001
4850	11485001	10485001

- sont conformes aux dispositions pertinentes suivantes

2006/42/EG:

EC Directives machines.

2014/30/EG:

EMV directives compatibilité électromagnétique.

2011/65/EU, 2015/863/EU

RoHS directives.

- Normes harmonisées utilisées, notamment

**EN 60204-1; EN 1010-1; EN 1010-3; EN 55014-1; EN 55014-2;
EN 61000-3-2; EN 61000-3-3; EN ISO 12100; EN 61496-1; EN 61496-2;
EN ISO 13857; EN ISO 11204; EN 13023; EN ISO 13849-1;
BS EN 60204-1; BS EN 1010-1; BS EN 1010-3; BS EN 55014-1; BS EN 55014-2;
BS EN 61000-3-2; BS EN 61000-3-3; BS EN ISO 12100;
BS EN ISO 13857; BS EN ISO 11204; BS EN 13023; BS EN ISO 13849-1**

10.02.2022

Date

Représentant autorisé pour la documentation technique



Krug & Priester GmbH & Co. KG
Simon-Schweitzer-Str. 34
D-72336 Balingen (Germany)

- Directeur général -

• Destructeurs de Documents •



• Cisailles et Massicots •

