

Гильотины

RU Инструкция по
эксплуатации

IDEAL 4815



IDEAL 4850



Оглавление

Меры предосторожности	3
Использование по назначению	4
Установка	10
ввод в эксплуатацию	13
Эксплуатация / Органы управления	15
Замена ножа и марзана	22
Техобслуживание и чистка	31
Ежегодный технический осмотр. / Тест безопасности	32
Возможные неисправности	33
Принадлежности	39
Технические данные	40
Декларация о соответствии	43

Меры предосторожности



Пожалуйста, прочитайте инструкцию по эксплуатации перед установкой аппарата, соблюдайте технику безопасности. Инструкция по эксплуатации должна находиться в доступном для пользователя месте.



Не допускайте детей к пользованию аппаратом!

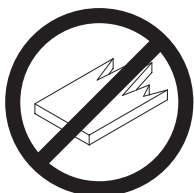


Избегайте попадания рук под лезвие!



Не оставляйте открытое лезвие без присмотра! Не пытайтесь извлечь или транспортировать лезвие без специальных мер предосторожности!
(См. страницы 25 и 27)

⚠ Соблюдайте выше перечисленные правила для избежания травм!



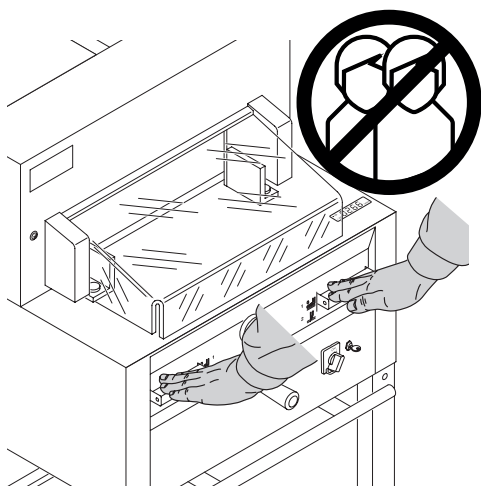
Данный резак не предназначен для резки твердых материалов или материалов, которые могут расщепляться!



Не пользоваться вблизи режущих машин аэрозольными баллончиками с воспламеняющимися веществами!



Не использовать воспламеняющиеся средства для очистки.

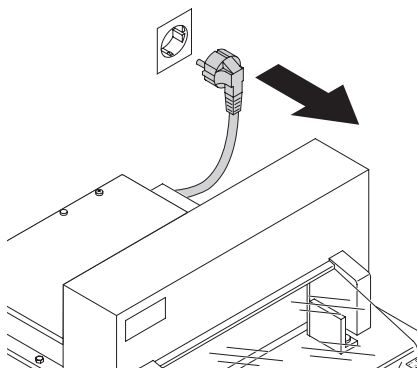


Использование по назначению

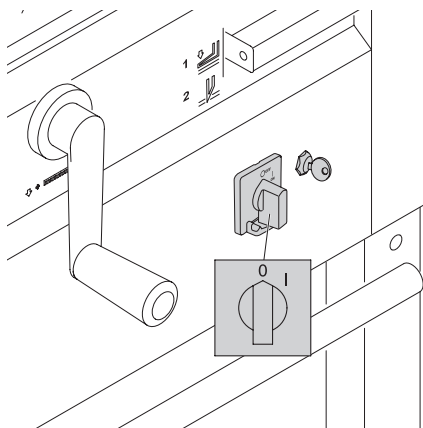
Машина предназначена для реза стопы бумаги в соответствии с задаваемым размером. Конструкция машины предусматривает работу только "одним оператором"!

⚠ Внимание! Скрепки или подобные посторонние предметы могут повредить лезвие ножа.

Меры предосторожности

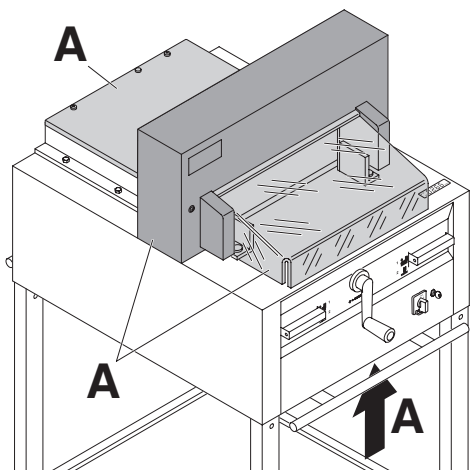


Перед началом любых работ по техническому обслуживанию или снятию панелей отключите машину от электропитания.



Замена ножа и марзана может быть произведена только при выключенном главном выключателе!

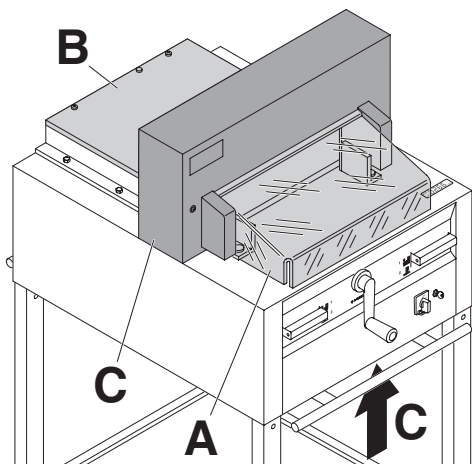
Меры предосторожности



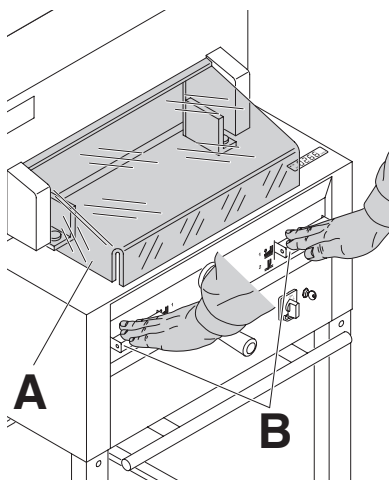
Все компоненты, которые могут причинить вред оператору, закрыты крышками (A).

Не работайте на машине без следующих защитных устройств:

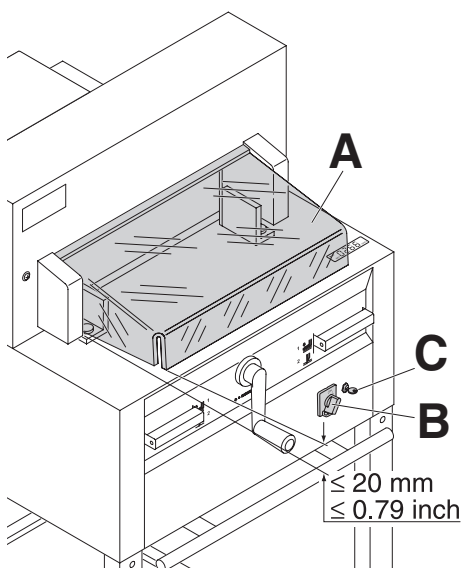
- Передний защитный экран (A)
- Задний защитный кожух (B)
- Все панели (C)



Меры предосторожности



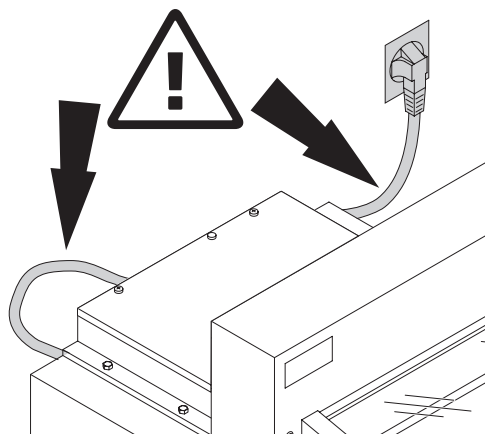
Безопасность реза обеспечивается защитным экраном (A) и безопасной системой конроля "для двух рук" (B)!



Прежде чем приступить к работе и после каждой замены ножа необходимо проверить

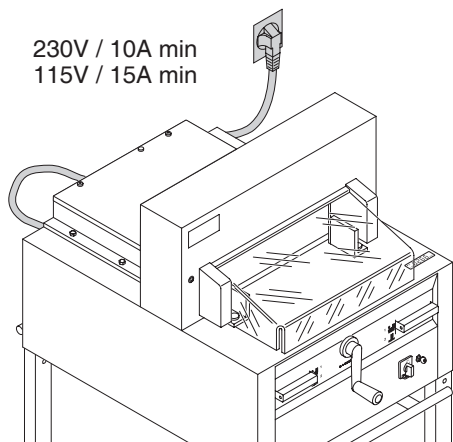
- автоматическое отключение при поднятии защитного кожуха (A) (отрегулировать, если зазор между кожухом и столом < 20 мм),
- выключение сетевого выключателя (B)
- и контрольной панелью (C).

Меры предосторожности

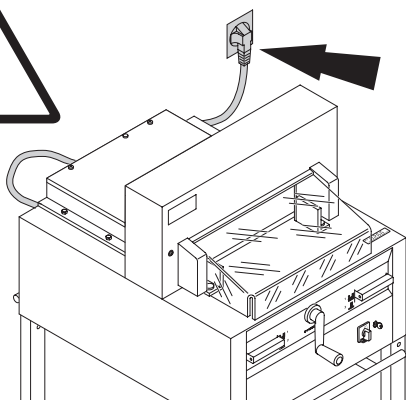


Предохраняйте основной кабель от перегрева, попадания масла и острых кромок!

230V / 10A min
115V / 15A min

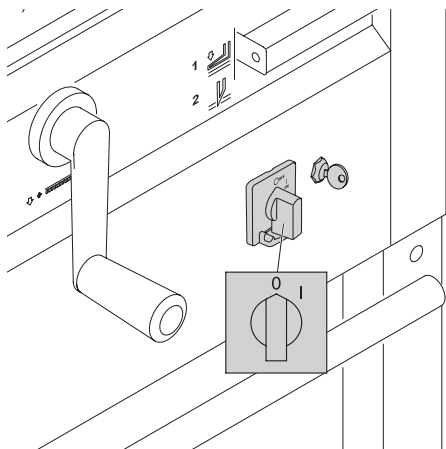


Подсоедините питающий кабель к однофазной розетке!

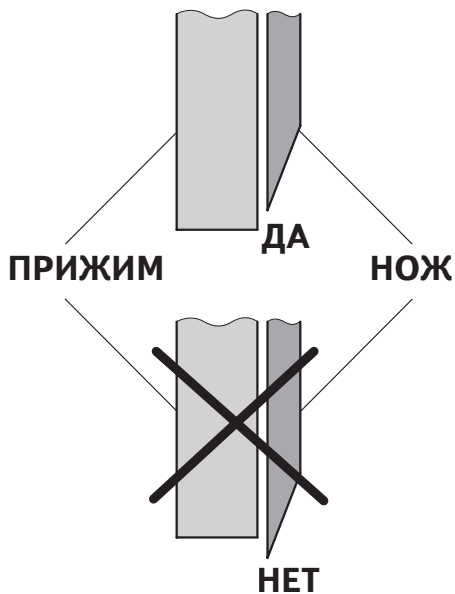


Обеспечьте свободный доступ к розетке!

Меры предосторожности



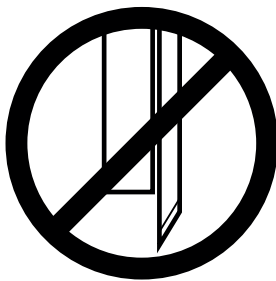
Выключите питание, если Вы не пользуетесь резаком длительный период времени. (Главный выключатель в положении "0").



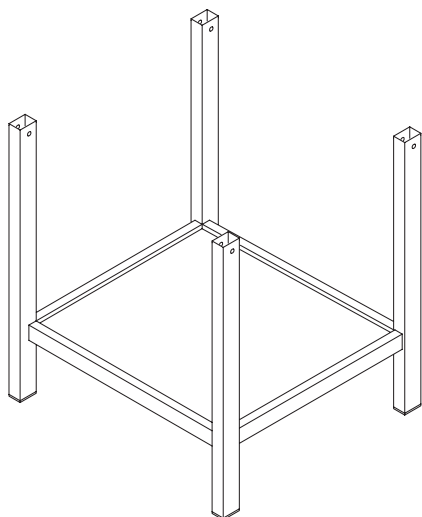
Предупреждение для 4815

⚠ Опасно!

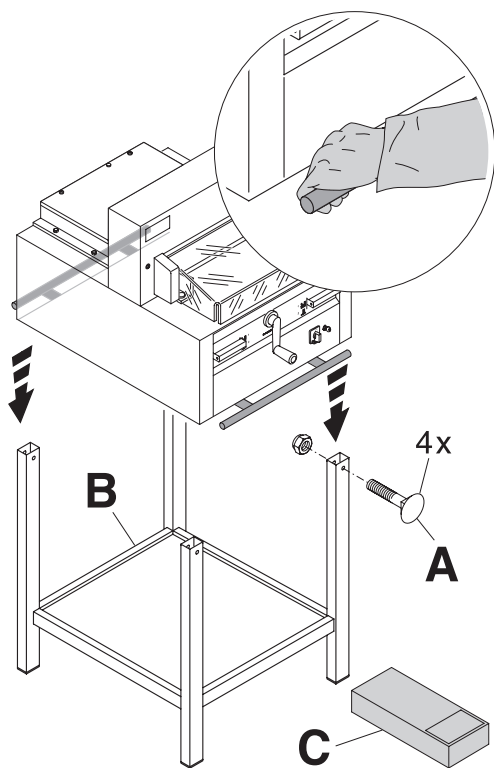
Нож должен всегда закрываться прижимом.



Установка

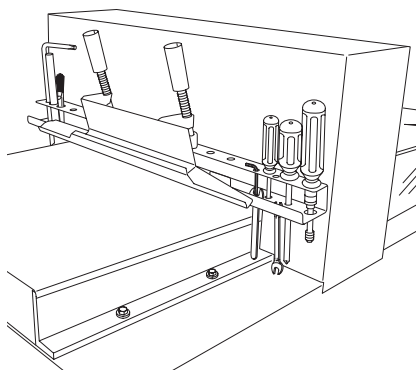


Снимите станину с деревянного поддона.

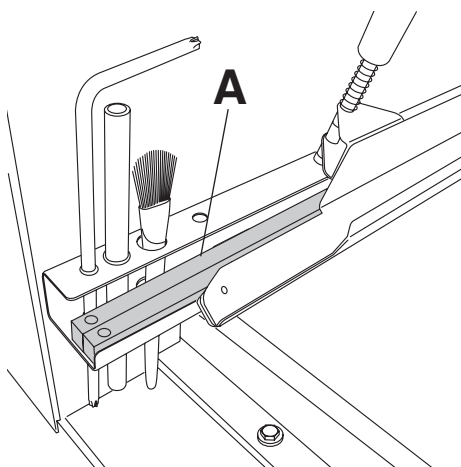


Чтобы поднять аппарат с поддона и поставить на станину необходимо 4 сильных человека. Закрепите 4 винтами с гайками (А). Положите на станину полку (В). (Детали и инструменты находятся в наборе инструментов (С)).

Установка

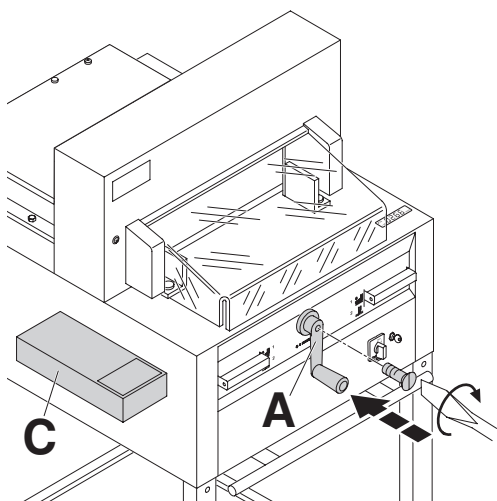


Инструменты могут храниться в установленном держателе.

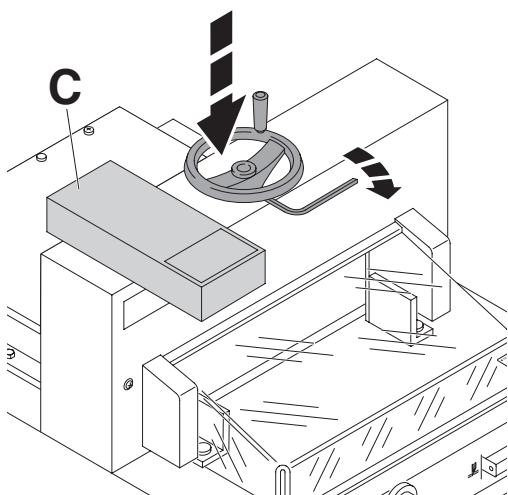


Марзаны (A) могут храниться в держателе для инструментов.

Установка

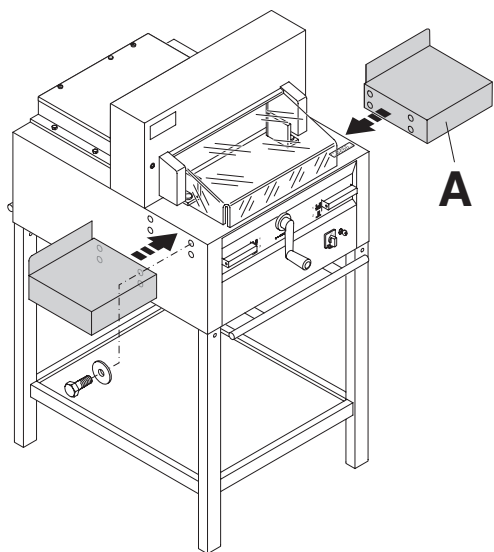


Установите ручку заднего упора (A).
Детали и инструменты находятся в
наборе инструментов (C).

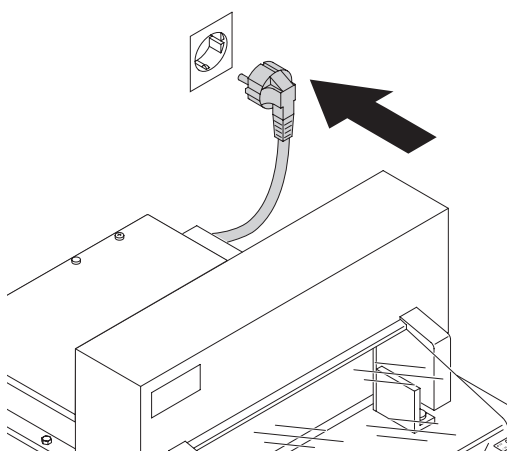


Только для 4815
Установите вложенный маховичок
для прижима. Детали и инструменты
находятся в наборе инструментов (C).

Установка / Ввод в эксплуатацию



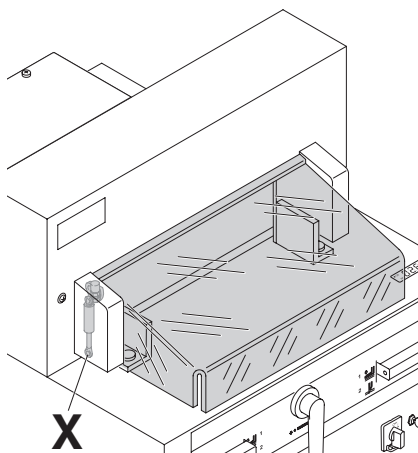
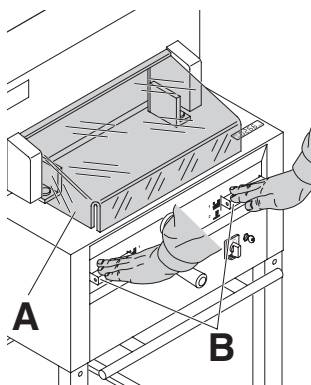
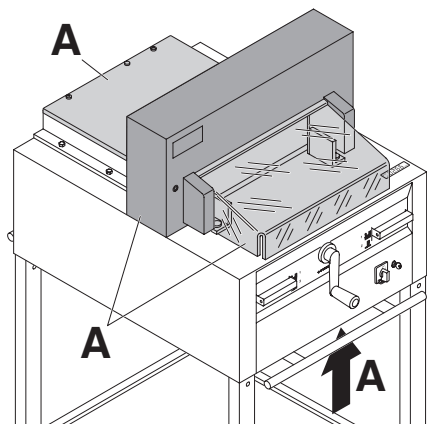
Боковые столы (A) левый и правый
поставляются как опция (N. 9000 528).



Ввод в эксплуатацию

Вставьте вилку в розетку.
Резак должен быть подключён
непосредственно к розетке.

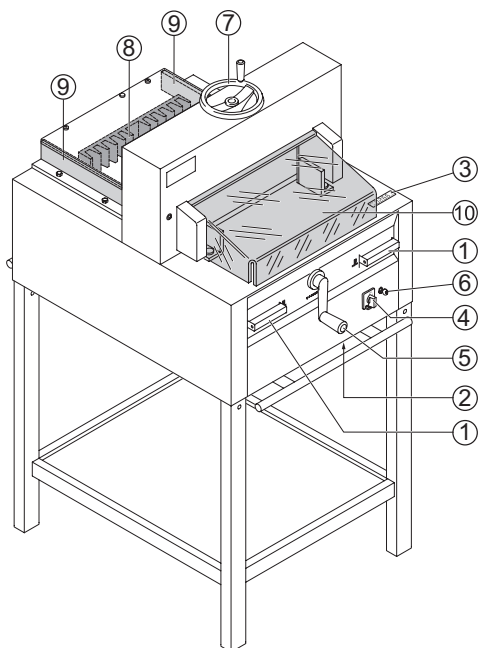
Ввод в эксплуатацию



Запрещается эксплуатировать машину, не усвоив инструкции по эксплуатации и технике безопасности. Пожалуйста, перед использованием, проверьте комплектность и работу защитных устройств.

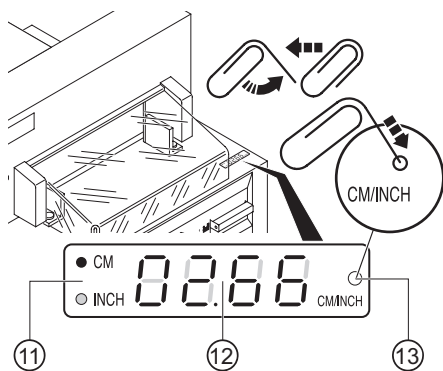
- Все кожухи (A) должны быть установлены.
- Рез разрешается, только когда закрыт кожух, и одновременно включается двуручное устройство безопасного включения (B).
- Если передний кожух закрывается самопроизвольно, необходимо заменить амортизатор (X).

Рекомендуем записывать результаты тестирования.



Органы управления

- ① - Двухручная защитная система управления Предварительный прижим и рез
- ② - Выключатель при перегрузке привод ножа 4815 привод ножа, привод прижима 4850
- ③ - Индикация размера реза (см или дюймы)
- ④ - Главный выключатель
- ⑤ - Рукоятка для перемещения заднего упора
- ⑥ - Выключатель с ключом
- ⑦ - Прижим бумаги (только для 4815)
- ⑧ - Задний упор
- ⑨ - Боковые упоры правый и левый
- ⑩ - Передний защитный кожух
- ⑪ - Единица измерения (см или дюймы)
- ⑫ - Дисплей, отображающий размер реза (см или дюймы)
- ⑬ - Переключение см/дюймы



⚠ Предупреждение!

Перед запоминанием размера реза или выполнением реза проверьте правильность шкалы измерения (см или дюймы). Как заносить данные в память, см. рисунок слева внизу.

Процедура реза

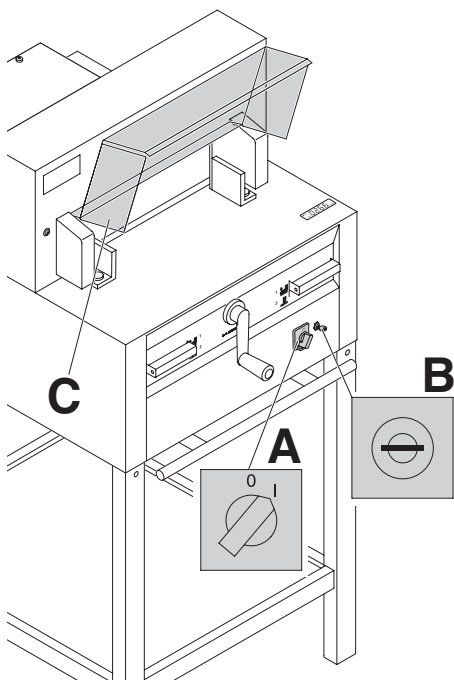
⚠ Осторожно!

- Двигайте задний упор вперед, чтобы подвинуть стопу бумаги.
- Не прерывайте подъем ножа какими-либо переключениями.
- Закройте передний защитный кожух ⑩.
- Нож всегда должен быть поднят и закрыт прижимом. Не прикасайтесь к ножу.

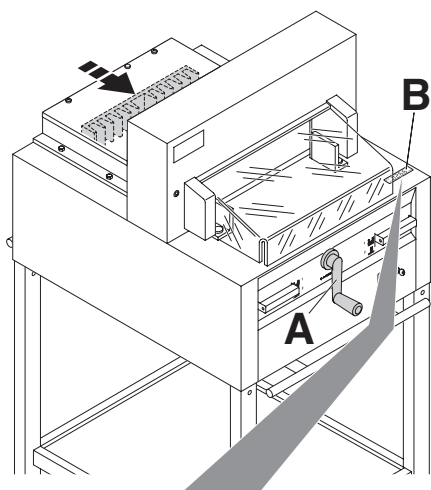
⚠ можно получить травму!


(см. предостережение на стр. 30).



Эксплуатация



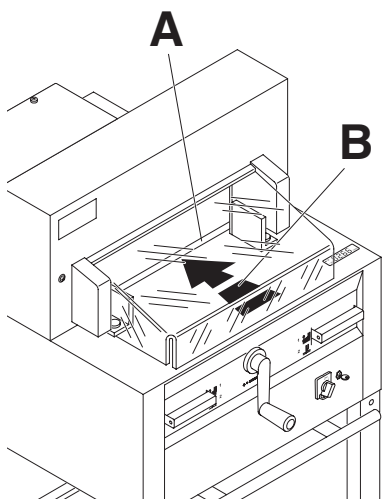
Установите сетевой выключатель ④ в положение "I" (A).
Установите ключ в замок и поверните его вправо ⑥ (B).
Поднимите защитный кожух ⑩ (C).



Размер устанавливается рукояткой заднего упора (**A**). Символ -  на дисплее (**B**) движется вправо (смотрите рисунок **C**). Индикатор направления находится справа от рукоятки заднего упора (**A**). Вращайте рукоятку заднего упора вправо до тех пор, пока не высветится размер (смотрите рисунок **E**). Позиция калибровки - достигнута. Размер реза может быть установлен рукояткой передвижения заднего упора (**A**).

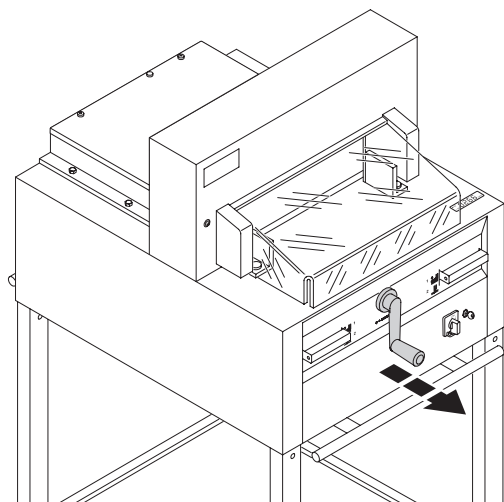
Если задний упор уже расположен впереди, символ направления вращения -  перемещается влево (смотрите рисунок **D**). Поворачивайте рукоятку заднего упора влево, пока не высветится направление вращения направо -  (смотрите рисунок **C**). После этого, поворачивайте рукоятку вправо, пока не высветится размер (смотрите рисунок **E**). Позиция калибровки достигнута. Размер реза может быть установлен рукояткой передвижения заднего упора (**A**).
Размер настраивается сзади.

Установленный размер высвечивается на дисплее (**B**) в дюймах или сантиметрах.

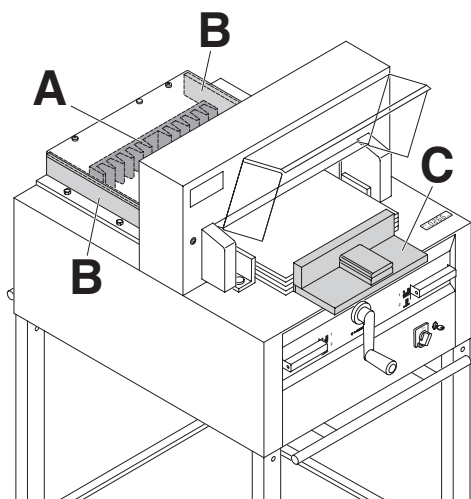


Рез бумаги в соответствии с метками
Оптический индикатор показывает линию реза (А). Нож режет по передней кромке светового луча (В). (Ориентируйтесь на световой луч лишь тогда, когда точность реза не нужна).

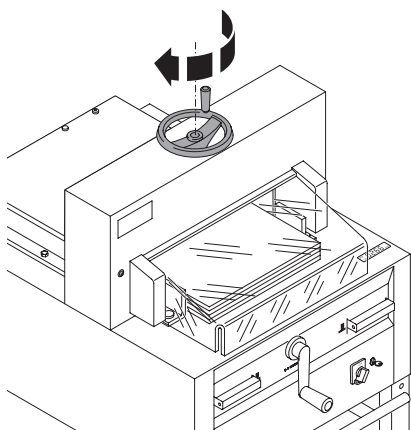
- Переместите задний упор рукояткой перемещения заднего упора ⑤ назад.
- Установите бумагу в угол, образованный задним упором ⑧ и левой боковой направляющей ⑨.
- Поворачивайте рукоятку ⑥ перемещения заднего упора вправо до тех пор, пока метка на бумаге совпадет со световой линией реза.



Сдвигайте рукоятку, чтобы не сбить выставленный размер.



Установите бумагу к заднему упору (А) и боковым упорам слева или справа (В). Для перемещения бумаги используйте, поставляемый сталкиватель стопы (С). (Двигайте задний упор вперед, чтобы подвинуть стопу бумаги).

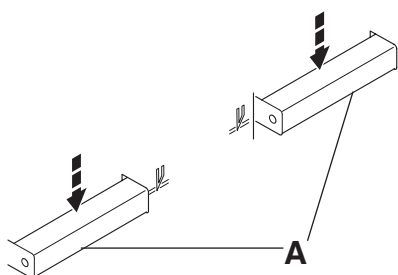


Only 4815

Опустите прижим при помощи маховичка.

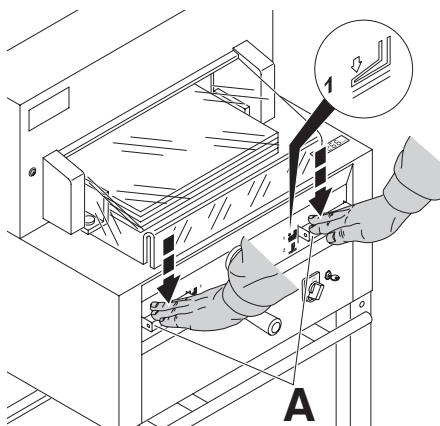
Перед каждым резом опустите прижим, поворачивая маховичок вправо, и слегка затяните коротким рывком.

Рез включается одновременным нажатием двух кнопок.



4815

Одновременно нажмите обе кнопки включения двуручной системы управления (А) и удерживайте их, пока бумага не будет разрезана.

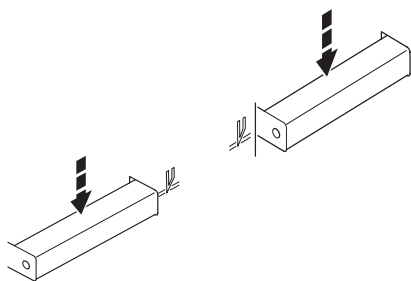


4850

Прижим движется автоматически при включении реза.

Бумагу можно прижать и заранее.

Прижим и рез включаются нажатием кнопки (A) на лицевой панели стола.



4850

Рукоятка имеет 2 положения:

1. предварительный зажим

2. автоматический зажим и рез

4850

Включение позиции 1



= **Предварительный прижим**
Нажать обе рукоятки в положение 1

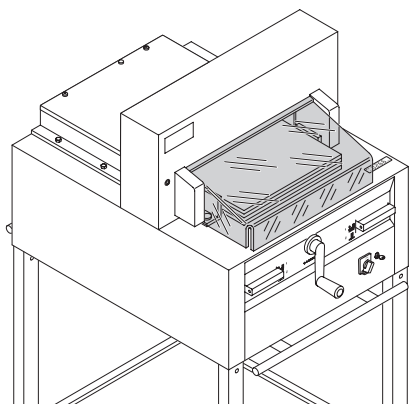


= **Прижим поднимается**
Нажать полностью одну из рукояток.

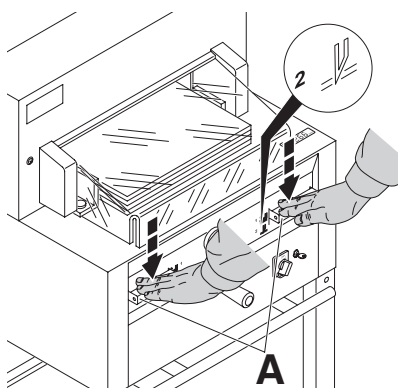
Включение позиции 2



= **Резка с автоматическим прижимом**
Нажать обе рукоятки в положение 2

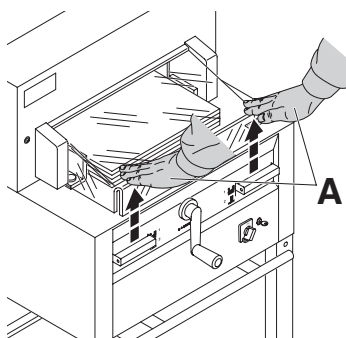


Закройте защитный кожух.



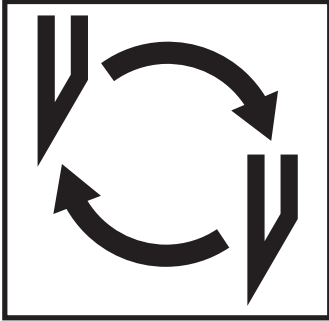
Процедура реза:

Одновременно нажмите обе рукоятки включения двуручной системы управления (A) и удерживайте их, пока бумага не будет разрезана.



Чтобы прервать или остановить рез:

Чтобы прервать или остановить рез, отпустите обе рукоятки (A) двуручной системы управления.



Если ухудшается качество реза:

- Проверьте глубину реза (см. страницу 30).
- Проверьте марзан (см. страницу 26).
- Замените или заточите нож (см. страницы 22 - 30).

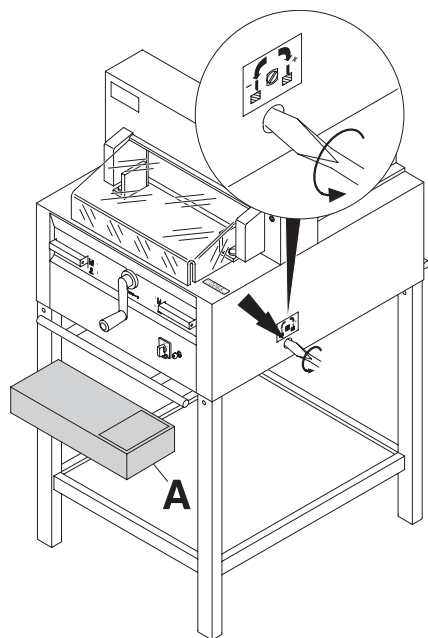
Если высота ножа уже меньше 83 мм/3,29 дюйма, то повторное затачивание не возможно.

Нужно заменить нож.

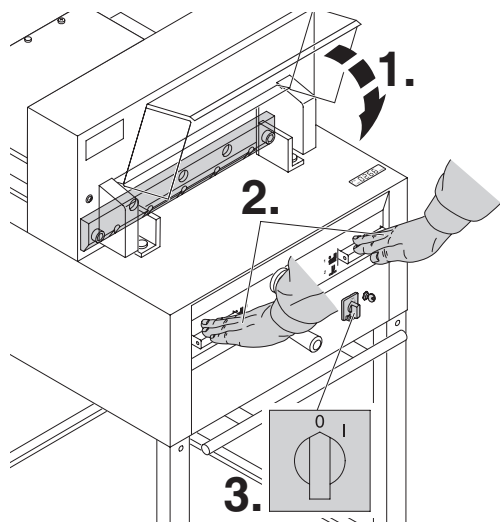
Нож может быть заточен квалифицированным специалистом.

**⚠ Опасно! Можно получить травму!
Нож очень острый. Не снимайте и не транспортируйте нож без защиты.
Замена ножа должна производиться обученным персоналом.**

Замена ножа и марзана

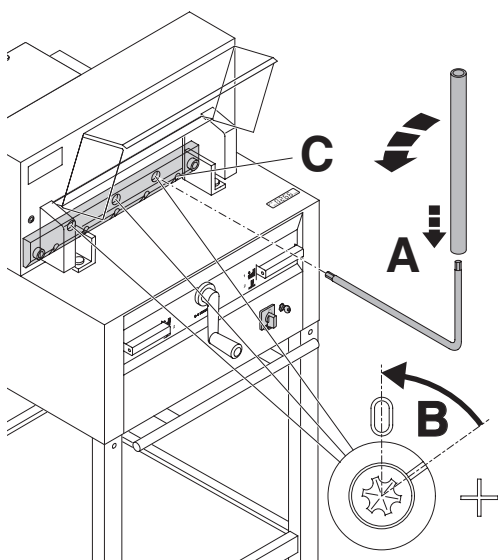


Поверните винт регулировки глубины реза влево до упора. (Отвертка находится в наборе инструментов (A)).

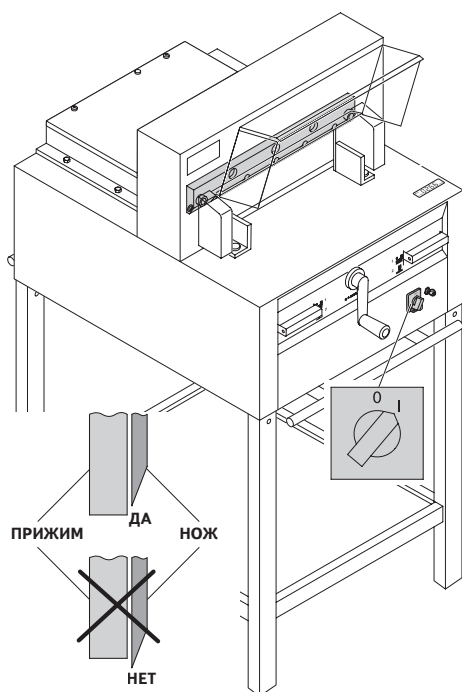


Закройте защитный экран (1).
Опустите нож в нижнее положение, нажав обе кнопки (2.). Удерживая нажатой одну из кнопок, выключите главный выключатель (3.).

Замена ножа и марзана



Видны 3 эксцентрика. Их надо повернуть против часовой стрелке в положение "0" специальным ключом, используя трубку - удлинение (А) (в наборе инструментов). Прорезь должна соответствовать положению "0" (В).
Отверните, крепящий нож, винт (С) с правой стороны.



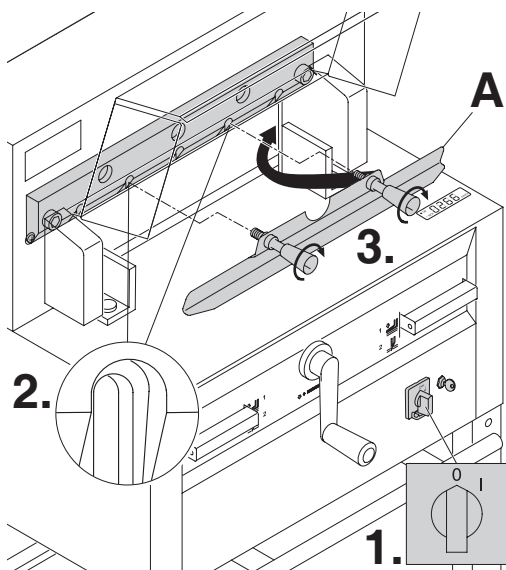
Уберите специальный ключ и включите сетевой выключатель, пока нож не вернется в исходное положение.

Внимание с 4815

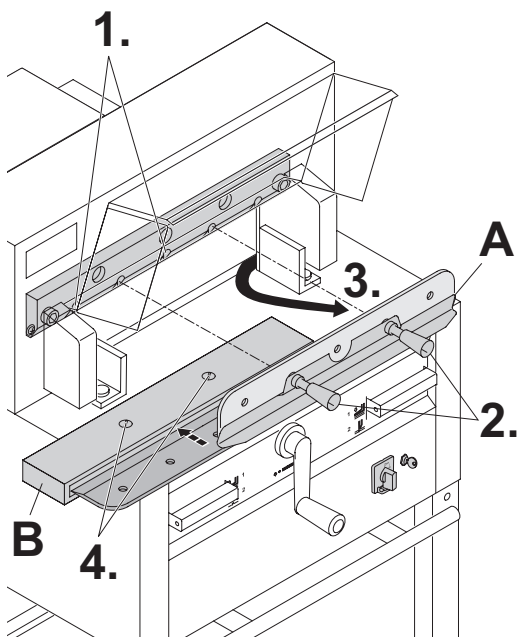
Не выключайте сетевой выключатель в положение "0", когда нож поднимается! Прижим должен всегда перекрывать нож!

⚠ Опасно! Можно получить травму!

Замена ножа и марзана

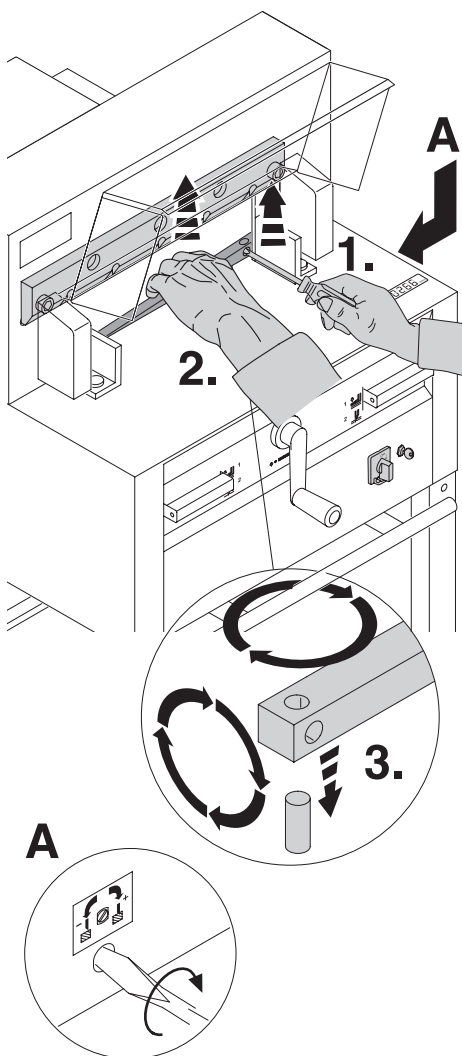


Установите сетевой выключатель в положение "0" (1.)
Удалите 2 винта, крепящие нож, из продолговатых отверстий (2.). Затем установите приспособление для смены ножа (A) на место и приверните его к ножу (3.).



Открутите 2 винта, крепящие нож, (1.)
Немного ослабьте рукоятки (2.) приспособления для смены ножа (A) и удалите нож вниз из машины (3.). Поместите нож в защитный футляр (B) и закрутите винты (4.).

Замена ножа и марзана



Небольшой отверткой извлеките марзан. При необходимости марзан можно повернуть или заменить. (Марзан можно использовать восемь раз).

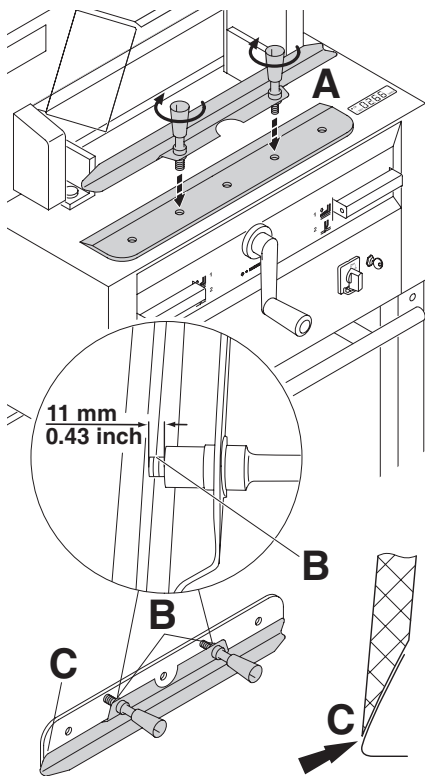
Замена марзана (не ножа)

- Поверните винт регулировки ножа (A) влево до упора. (Иначе первый рез будет слишком глубоким).
 - Удалите марзан согласно рисунку.
 - Поверните марзан (новой гранью к ножу) и установите его на штифт.
- ⚠ Опасно! Можно получить травму!**

Проверка реза после замены марзана (не ножа)

- Положите бумагу и произведите рез.
- Если последний лист бумаги разрезан не до конца, поверните винт регулировки ножа (A) на 1/4 оборота вправо.
- Если опять последний лист бумаги разрезан не весь, повторите процедуру до полного разрезания последнего листа.

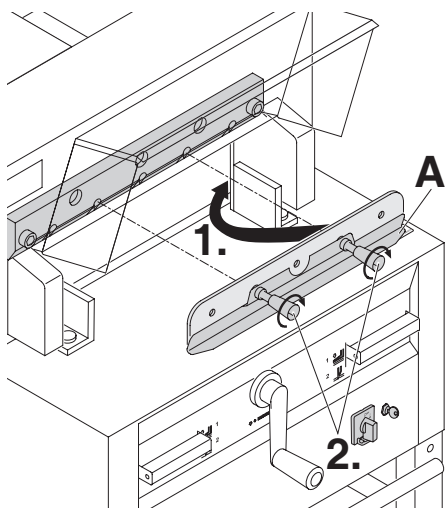
Замена ножа и марзана



Осторожно выложите заменяемый нож из ящика и вкрутите рукоятки приспособления для замены ножа следующим образом: (A)

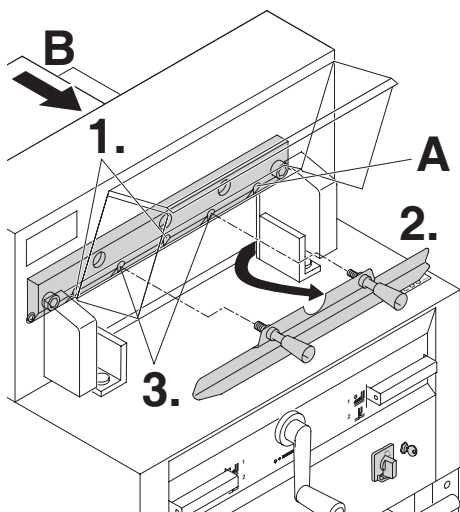
- Убедитесь, что зазор составляет 11 мм или 0.43 дюйма (B).
- Нож должен быть закрыт (C).

⚠ Опасно! Можно получить травму!



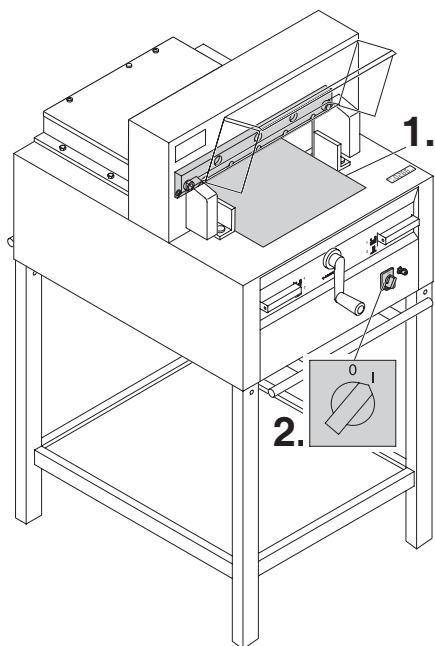
Поместите заменяемый нож с установленным приспособлением для смены ножа (A) (1.), в держатель ножа и сдвиньте его вверх до упора и закрутите рукоятки (2.).

Замена ножа и марзана



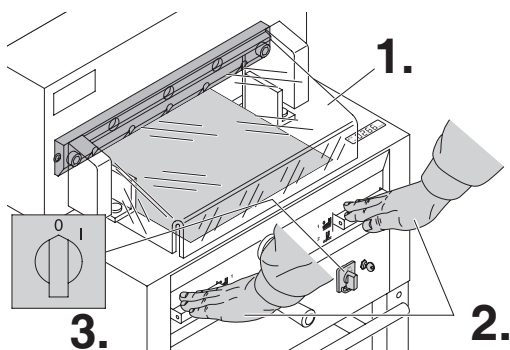
Слегка закрутите 2 из 5 крепящих нож винтов (1.).
Удалите приспособление для смены ножа (2.). Слегка закрутите остальные, крепящие нож, винты (3.).

Слегка закрутите правый, крепящий нож, винт (A), когда нож опущен.
Верните приспособление для хранения ножа в отделение для хранения инструментов (B).

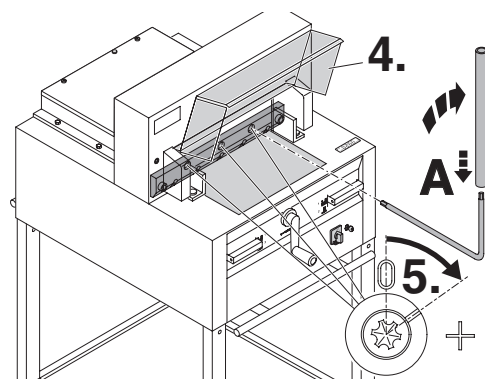


Удалите все инструменты и поместите два листа бумаги по всей длине реза (1.).
Включите сетевой выключатель в положение "I" (2.).

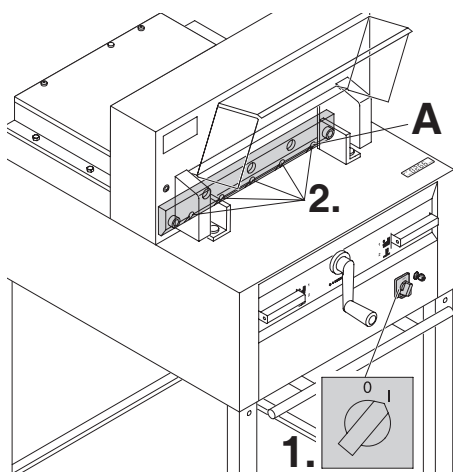
Замена ножа и марзана



Закройте защитный экран (1.). Опустите вниз нож, нажав обе кнопки (2.). Удерживая одну из кнопок нажатой, выключите основной выключатель (3.).



Откройте защитный экран (4.). Используя специальную отвёртку (A), крутите 3 эксцентрика (5.) вниз до тех пор, пока лист бумаги не будет отрезан по всей длине ножа. (Нож должен быть параллелен марзану и не слишком глубоко врезаться в него).



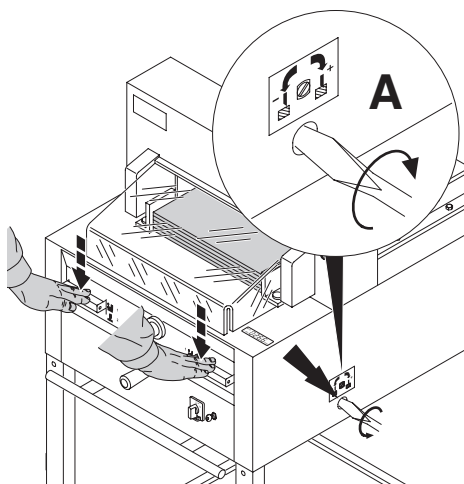
Затяните, крепящие нож, винты (A) с правой стороны. Включите сетевой выключатель в положение "1" (1.). Нож вернется в верхнее положение. Надежно закрутите оставшиеся, крепящие нож, винты (2.).

Внимание с 4815

Не выключайте сетевой выключатель в положение "0", когда нож поднимается! Прижим должен всегда перекрывать нож! (см. страницу 30).

⚠ Опасно! Можно получить травму!

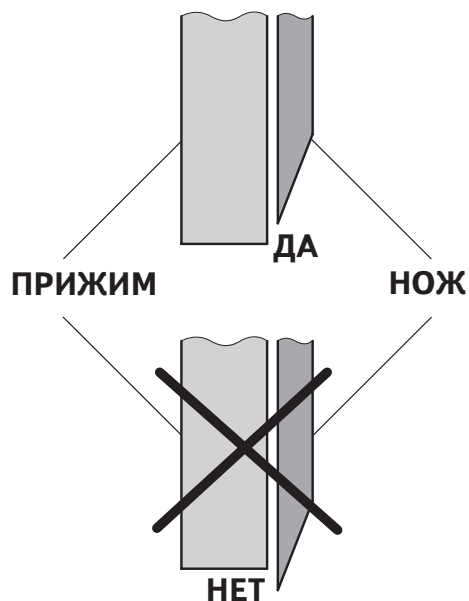
Замена ножа и марзана

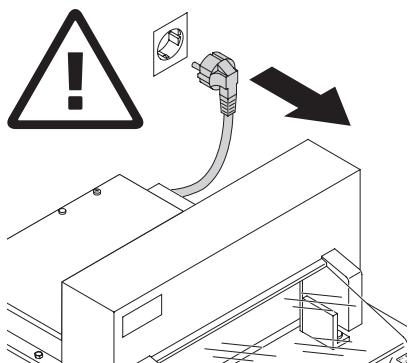


Разрежьте стопку бумаги для проверки. Если последний лист не разрезался, поверните регулировочный винт глубины опускания ножа (А) вправо, поворачивайте постепенно 1/4 оборота пока не прорежит всю стопку. (Не опускайте его слишком низко, иначе нож быстро затупится).

Предупреждение для 4815

⚠ Опасно!
Нож должен всегда закрываться прижимом (см. рисунок внизу слева).





⚠ Опасно!

- **Техобслуживание должно производиться только обученным персоналом.**
- **Отключите питание перед началом профилактических работ или перед удалением крышки.**

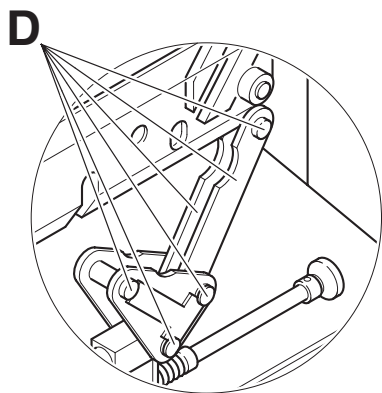
Еженедельно смазывайте привод заднего упора (A) из шприца для густой смазки. Сместите задний упор вперед до конца (используйте специальную смазку для режущих станков).

Остальные детали смазывать дважды в год (см. рисунок). Сетевой выключатель выключен в "0" (B).

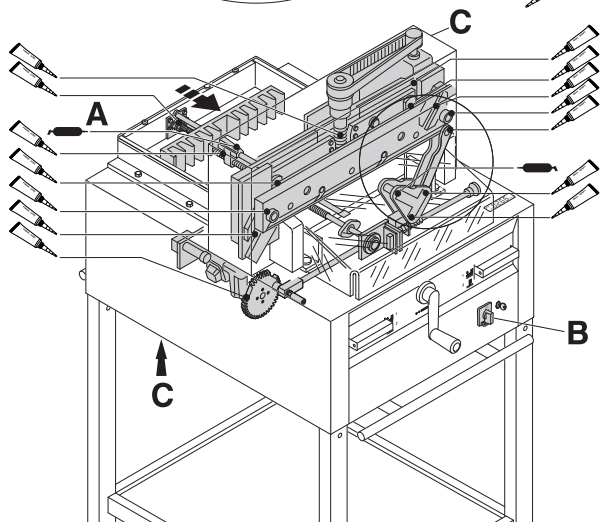
Удалите панель (C), при помощи инструментов из набора.

- Удалите всю бумагу.
- Смажьте машину густой смазкой.
- Проверьте износ 4 соединительных шпилек и 2 толкателей (D). Если нужно, вызовите сервисную службу.
- Установите все панели на место.

Если машина работает с повышенной нагрузкой (более 5 часов в день), то работы по техническому обслуживанию должны производиться чаще.



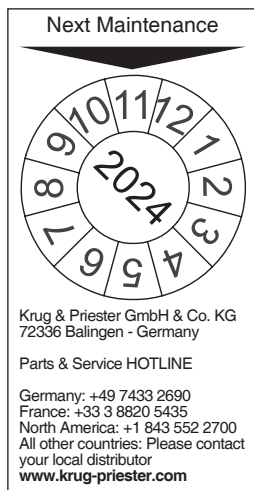
 = Точки смазки машины



 Нет. 9000 625

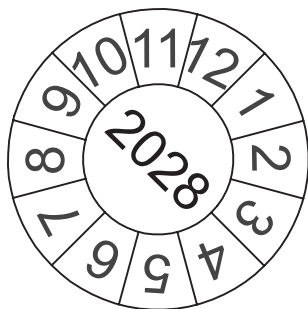
 Нет. 9800 933

 Нет. 9001 828



Ежегодный технический осмотр.

Для поддержания безопасной эксплуатации и предотвращения преждевременного износа, мы рекомендуем проводить ежегодное техническое обслуживание квалифицированными техническими специалистами.

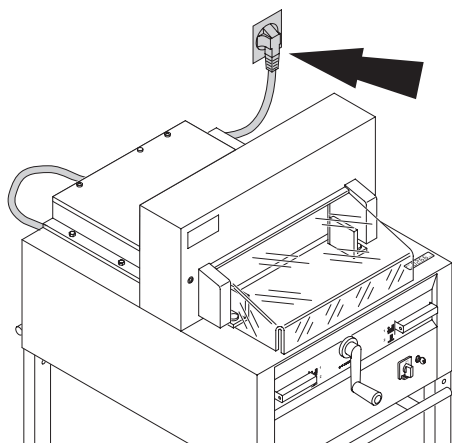


Тест безопасности

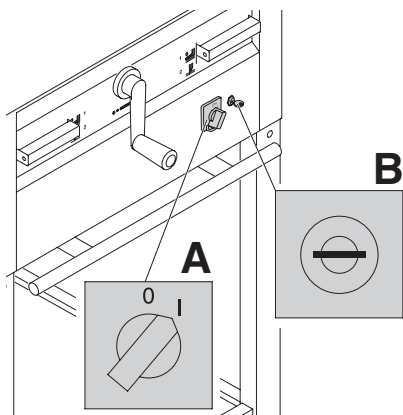
Правила техники безопасности устанавливаются в соответствии с предписаниями той страны, в которой работает резальная машина. Производителем рекомендуется проверка безопасности уполномоченной сервисной группой каждые 5 лет.



Аппарат не работает!



Включён ли резак в сеть?

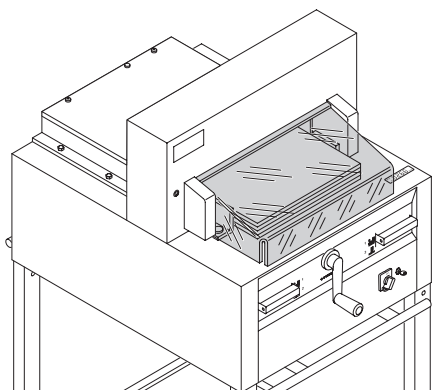


Основной выключатель в положении "I"?
(A).

Включена ли система контроля? **(B).**
(Поверните ключ вправо).

Проверьте, не выбило ли пробки?
Процедура реза (см. страницу 19 - 20).

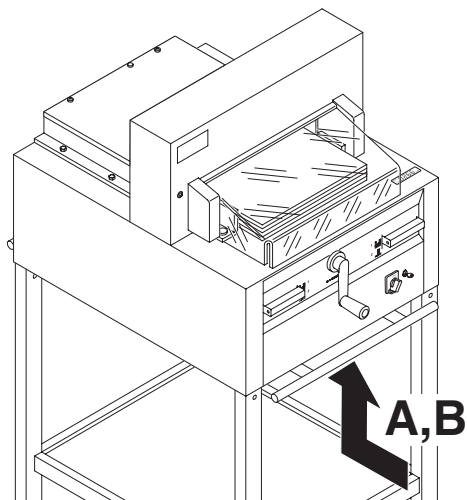
Возможные неисправности



Рез не может быть сделан.

- Если открыт защитный экран: **закройте его.**
- Если закрыт защитный экран: **откройте и закройте его снова.** (Проверка безопасности).

Возможные неисправности



Резак выключился:

- **Черезмерная перегрузка резака.**
Выступает кнопка безопасности (предохранитель защиты). (A).
Нажмите кнопку безопасности (предохранитель защиты) (A).
- **Резак заблокирован.**
- **Нож затупился.**
Устраните неполадку, затем нажмите кнопку-предохранитель (A).

Только для 4850,

- **Привод прижима заблокирован**
Сработал предохранитель (B).
Устраните причину и нажмите на кнопку предохранителя (B).

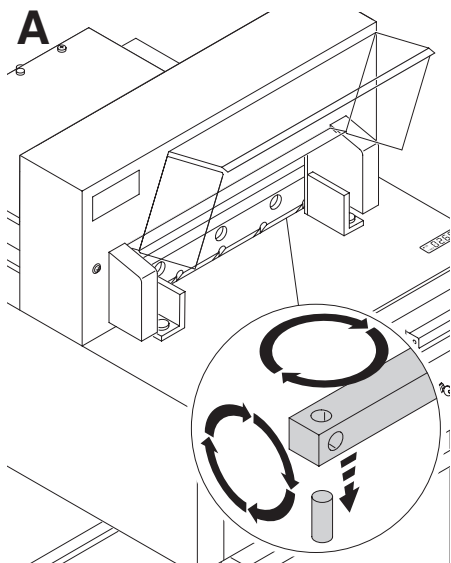
Кнопка предохранителя для:



A = Привод ножа

B = Привод прижима

Возможные неисправности

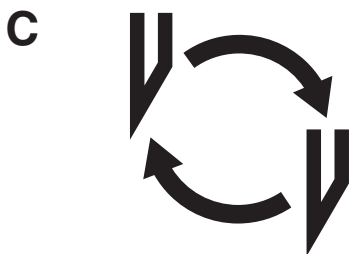
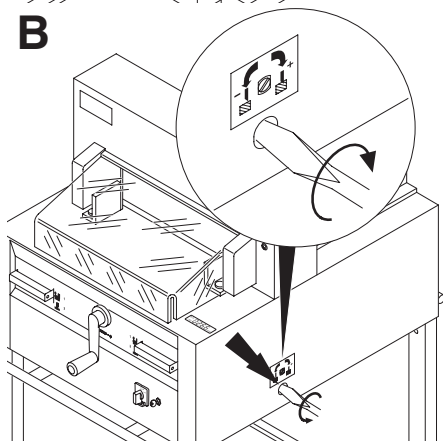


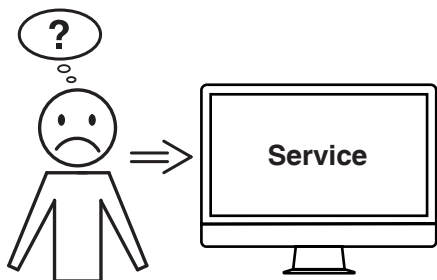
Не разрезается последний лист:

- Поверните или разверните вокруг оси марзан (A).
- Настройте нож винтом, регулирующим глубину реза (B). (смотри стр. 30).

Плохое качество реза или нож застревает в стопе с бумагой.

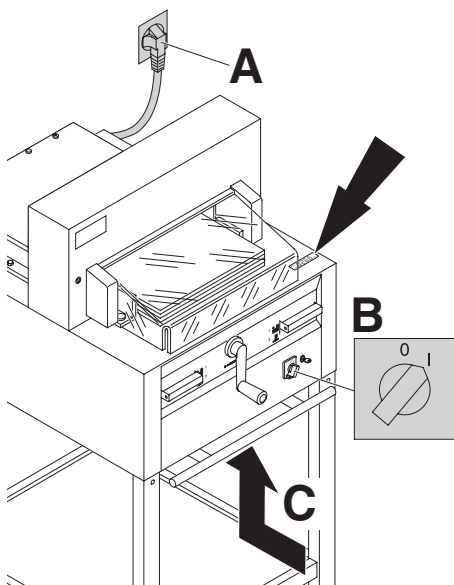
- Замените нож (C) (смотри стр. 22 - 30).





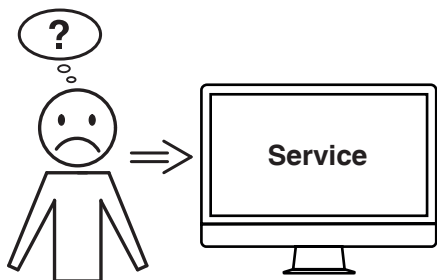
Мотор вращается, но нож не опускается в нижнее положение.

- Сработал защитный тормоз!
Свяжитесь с сервисной службой!



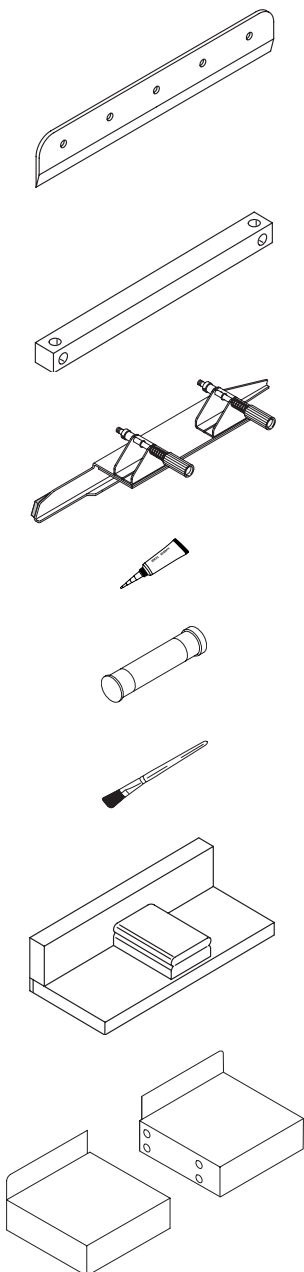
Дисплей не светится.

- Включён ли резак в сеть (A)?
- Основной выключатель в положении "I" (B)?
- Нажмите кнопку предохранителя! (C)
- Проверьте, не выбило ли пробки?



**Не удается устранить проблему
вышеуказанными способами?**

- Контактные данные: сервисная служба
 - www.krug-priester.com
 - service@krug-priester.com



Рекомендованные принадлежности:

Нож

- No. 9000 021 4855

HSS - Нож

- No. 9000 126 4855

Марзан (6 штук)

- No. 9000 022 4855

Приспособление для замены ножа ¹

- No. 9000 518 4855

Трубка для смазки ¹

- No. 9000 625

Картридж со смазкой

- No. 9800 933

Кисть

- No. 9001 828

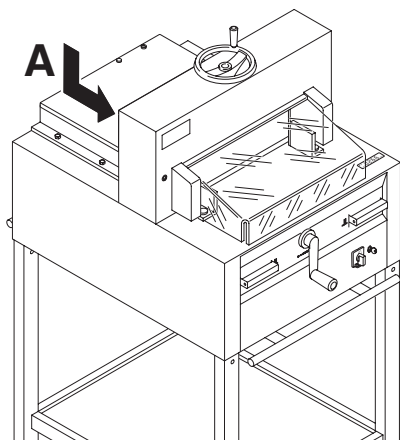
Сталкиватель стопы ¹

- No. 9000 521

Левый и правый боковые столы

- No. 9000 528

¹ Включено в поставку



Технические данные:

- Потребление тока: 230V/50Гц/1~, 120V/60Гц/1~
- Высота реза: 80 мм
- Уровень шума по EN 13023; : < 70 dB (A)
- Сечение провода - минимум 1,5мм² (230V).
- Марка провода AWG 14 (15A) (120V). (4815)
- Марка провода AWG 12 (20A) (120V). (4850-95).

Точные технические данные можно увидеть на наклейке с технической спецификацией на машине (A).
 Схема электрических соединений находится в отсеке электрооборудования.
 При оформлении заявки по гарантии, указывайте серийный номер уничтожителя, который расположен на шильдике машины.

	Длина реза мм	Глубина стола мм	Минимальные требования к размеру помещения (Ш x В x Г) мм	Вес kg
4815	475	458	762* x 1053 x 1410	212**
4850	475	458	762* x 1053 x 1296	225***

* с боковыми столами 1349 mm

** с боковыми столами 4815 / 212 kg

*** с боковыми столами 4850 / 225 kg



I.T.E. Listed 802 D



Этот резак одобрен независимой лабораторией по безопасности и в соответствии с ЕС - правилами 2006/42/EG и 2014/30/EG.

Информация об уровне шума:
Уровень шума составляет < 70 db (A) в соответствии EN 13023.

Данные могут изменяться без уведомления.



Фирма Krug + Priester прошла следующую сертификацию:

- система управления качеством в соответствии с DIN EN ISO 9001:2015
- система экологического менеджмента в соответствии с DIN EN ISO 14001:2015
- система управления энергопотреблением в соответствии с DIN EN ISO 50001:2018

Декларация о соответствии

Декларация о соответствии

- ДАННЫМ ПОДТВЕРЖДАЕМ, ЧТО

	GS-ID No.	UL-ID No.
4815	11481501	10481001
4850	11485001	10485001

- СООТВЕТСТВУЕТ СЛЕДУЮЩИМ УСЛОВИЯМ, ПРИМЕНЯЮЩИМСЯ ДЛЯ ЭТОГО

2006/42/EG:

ЕС директива по машиностроению.

2014/30/EU:

EMV директива по электромагнитной совместимости (переносимости).

2011/65/EU, 2015/863/EU

директива Европейского Союза, ограничивающая содержание вредных веществ.

- В ЧАСТНОСТИ, ЭТО КАСАЕТСЯ ИСПОЛЬЗУЕМЫХ ГАРМОНИЗИРОВАННЫХ СТАНДАРТОВ

**EN 60204-1; EN 1010-1; EN 1010-3; EN 55014-1; EN 55014-2;
EN 61000-3-2; EN 61000-3-3; EN ISO 12100; EN 61496-1; EN 61496-2;
EN ISO 13857; EN ISO 11204; EN 13023; EN ISO 13849-1;
BS EN 60204-1; BS EN 1010-1; BS EN 1010-3; BS EN 55014-1; BS EN 55014-2;
BS EN 61000-3-2; BS EN 61000-3-3; BS EN ISO 12100;
BS EN ISO 13857; BS EN ISO 11204; BS EN 13023; BS EN ISO 13849-1**

10.02.2022

Дата

Официальный представитель по технической документации



- Директор -

Krug & Priester GmbH & Co. KG
Simon-Schweitzer-Str. 34
D-72336 Balingen (Germany)

• Уничтожители бумаг •



• Резаки и гильотины •

