

Snijmachines

NL Gebruiksaanwijzing

**IDEAL 4855**



**IDEAL 5255**



**IDEAL 6655**



## Inhoudsopgave

---

<b>Veiligheidsvoorschriften</b>	<b>3</b>
<b>Doelmatig gebruik</b>	<b>4</b>
<b>Bedieningselementen</b>	<b>5</b>
<b>Installatie</b>	<b>10</b>
<b>Inbedrijfstelling</b>	<b>12</b>
<b>Bediening</b>	<b>15</b>
<b>Vervangen van het mes en de snijlat</b>	<b>26</b>
<b>Onderhoud</b>	<b>35</b>
<b>Jaarlijkse inspectie / Veiligheidscontrole</b>	<b>36</b>
<b>Mogelijke storingen</b>	<b>37</b>
<b>Toebehoren</b>	<b>42</b>
<b>Technische gegevens</b>	<b>43</b>
<b>EG-verklaring van overeenstemming</b>	<b>46</b>

## Veiligheidsvoorschriften

---



Leest u voor de ingebruik name van het apparaat a.u.b. deze gebruiksaanwijzing goed door en neemt u de veiligheidsinstructies n acht. De gebruiksaanwijzing en de veiligheids-voorschriften moeten altijd binnen handbereik zijn.

---



Geen bediening door kinderen!

---



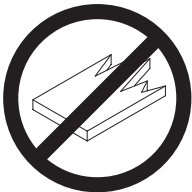
Niet met de handen onder het mes komen!

---



Laat nooit de messen alleen achter.  
Transporteer de messen niet zonder de houten bescherming (zie pagina 29 en 31).  
**⚠ Waarschuwing! Opgelet voor ongevallen!**

---



Snij geen harde materialen of materiaal dat kan splinteren!

---

## Veiligheidsvoorschriften / Doelmatig gebruik

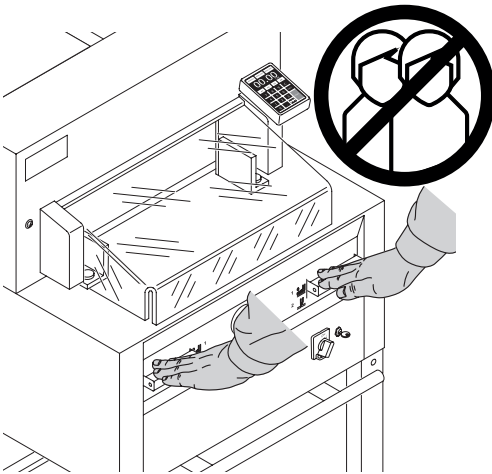
---



Gebruik in de buurt van de snijmachine geen spuitbussen met ontvlambare stoffen!



Gebruik geen ontvlambare reinigingsmiddelen.

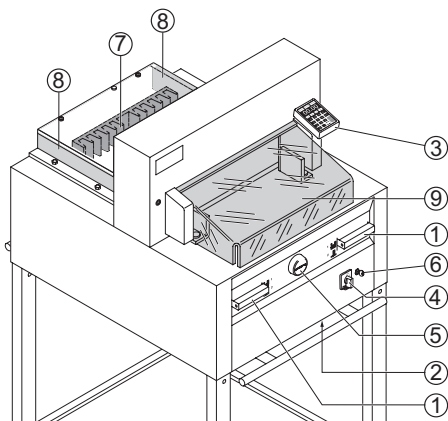


### Doelmatig gebruik

De machine dient om stapels papier op maat te snijden.

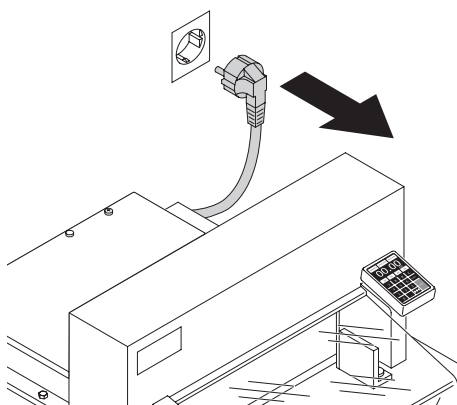
De machine kan slechts door één persoon worden bediend!

**⚠ Attentie!** Nietjes en dergelijke kunnen het snijmes beschadigen.

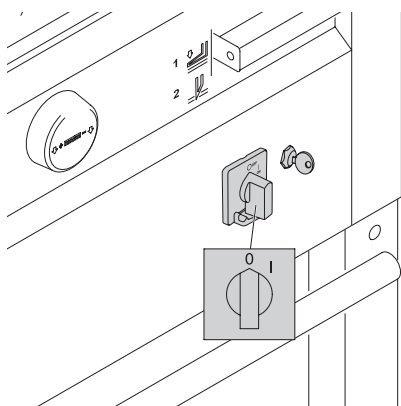


### Bedieningselementen

- ① handels vooraandruk en snijden
- ② Veiligheidszekering i.g.v overbelasting (mes/druk balk/achteraanleg)
- ③ Verstelbare achteraanleg
- ④ Hoofdschakelaar
- ⑤ Draaiknop voor instellen van achteraanleg
- ⑥ Sleutel-schakelaar
- ⑦ Achteraanleg
- ⑧ Zijaanleg links of rechts
- ⑨ Beschermpak



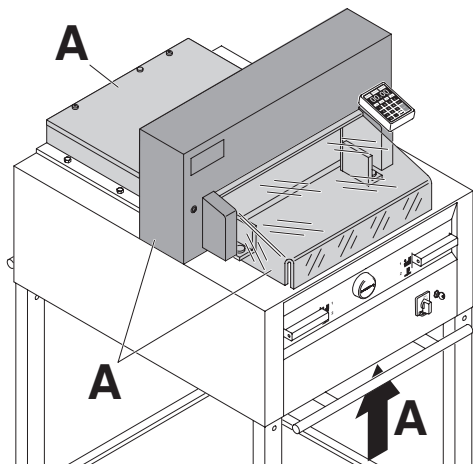
Voor servicewerkzaamheden en verwijderen van de kast, stekker eruit trekken!



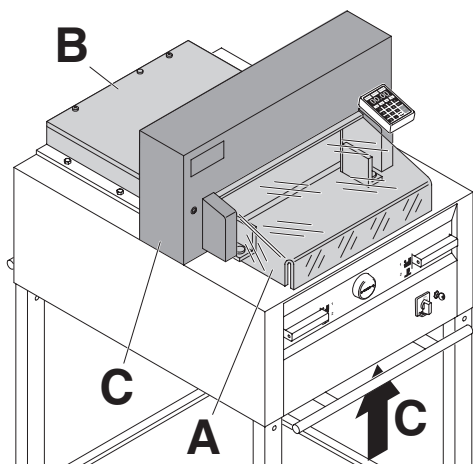
Vervang mes en snijlatten alleen als de hoofdschakelaar is uitgeschakeld!

## Veiligheidsvoorschriften

---



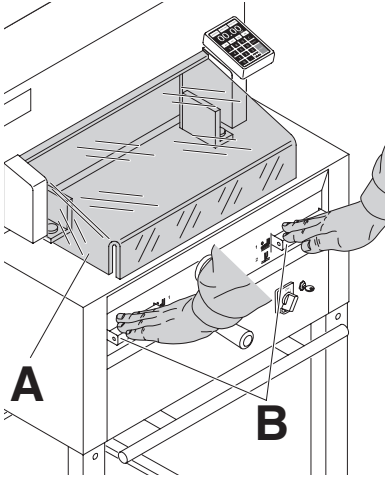
Alle onderdelen van de machine die gevaar kunnen opleveren voor de gebruiker zijn door middel van beschermkappen afgedekt! (A)



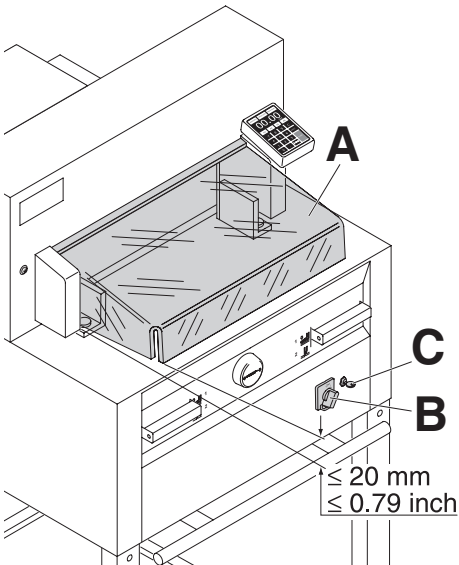
Het werken met de machine zonder veiligheidsvoorzieningen, beschermkap voor (A), vaste achterklep achter (B), en plaatwerk (C) is verboden.

## Veiligheidsvoorschriften

---



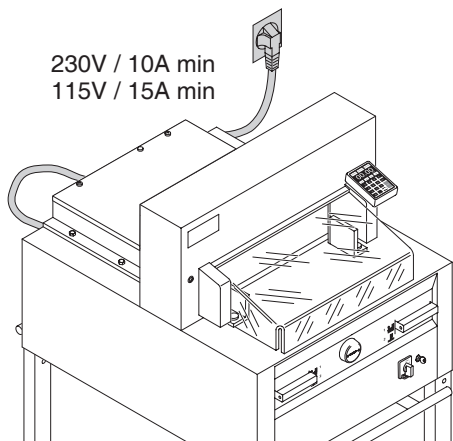
De snijbeweging van het snijmes is door een beschermkap (A) en een tweekhands-bediening (B) volledig beveiligd!



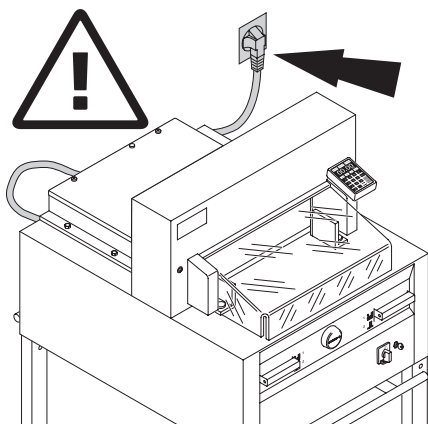
Vóór gebruik van de machine na het vervangen van het mes dienen de automatische uitschakelfuncties van de beschermkap (A), (is juist als ruimte tussen tafel en klep  $< 20$  mm bedraagt) hoofdschakelaar (B) en het bedieningspaneel (C) gecontroleerd te worden!

## Veiligheidsvoorschriften

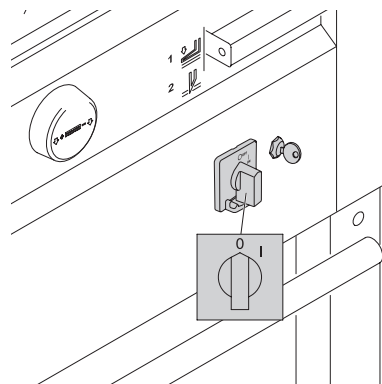
---



Afzekeran vereist!



Zorg voor een vrije toegang bij het stopcontact!

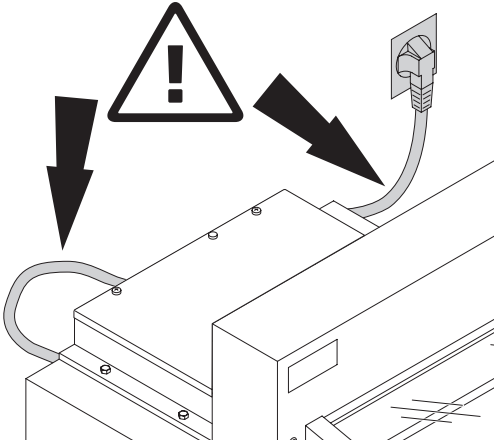


Indien de machine langere tijd niet wordt gebruikt: uitschakelen.  
(Hoofdschakelaar op "0").

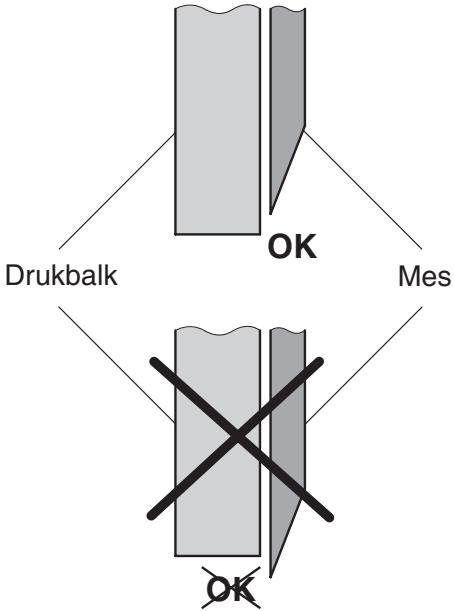


## Veiligheidsvoorschriften

---



Netkabels beschermen tegen hitte, olie en scherpe randen!

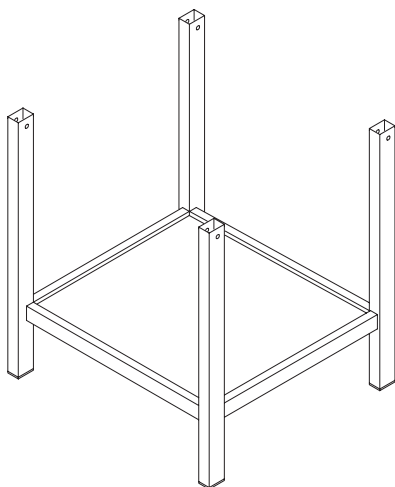


**⚠ Waarschuwing!**  
Het mes moet steeds door de drukbalk afgedekt worden.

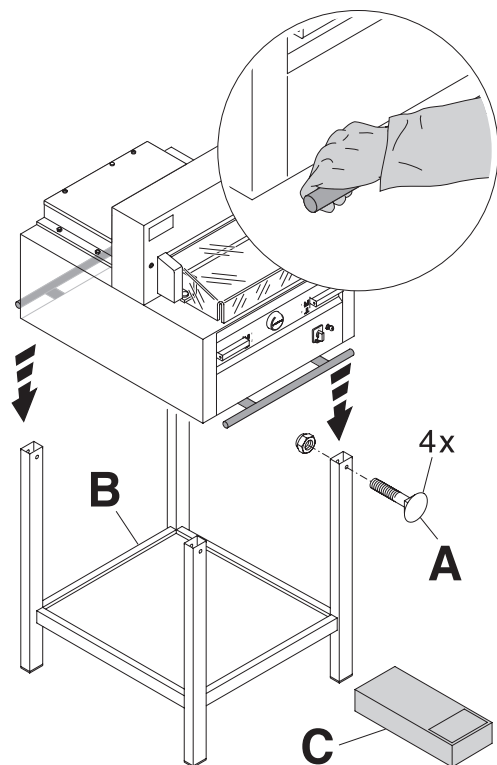


## Installatie

---



Verwijder de stand van de houten pallet.



4 sterke mensen zijn nodig om de machine van de houten pallet te heffen en op de stand te plaatsen.

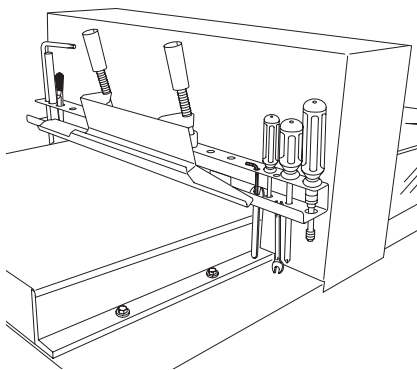
Beveilig met 4 schroeven (A).

Bevestig de metalen ondertafel (B) op de stand. (Gereedschap, schroeven e.d. vindt u in de bijgeleverde gereedschapset (C)).

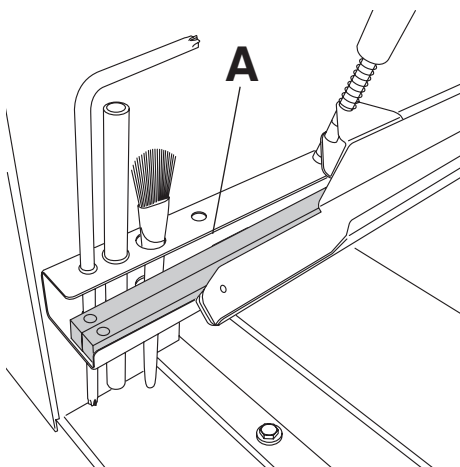
Gereedschap kan bewaard worden in de aanwezige houder (D).

## Installatie

---



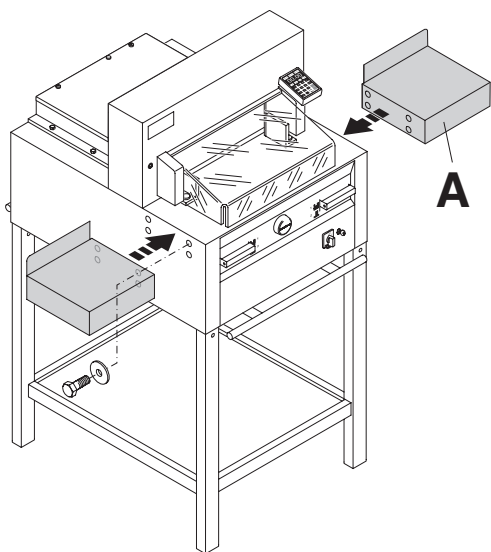
Gereedschap kan bewaard worden in de aanwezig houder.



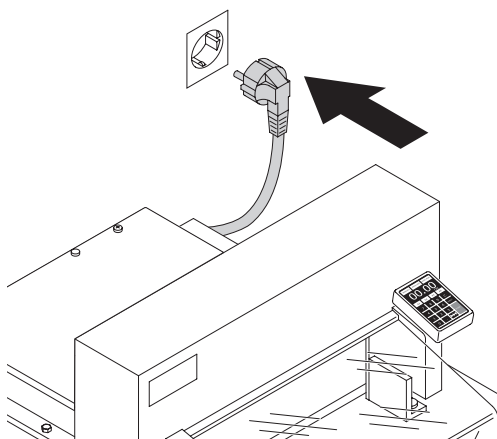
Snijlatten (A) kunnen in de gereedschapshouder worden geplaatst.

## Installatie / Inbedrijfstelling

---



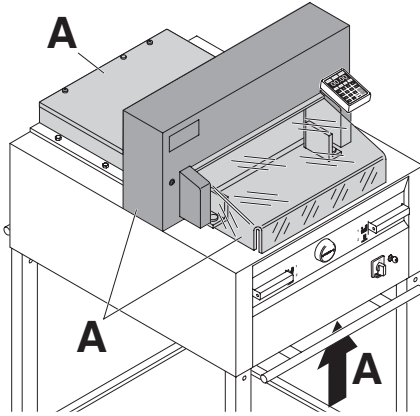
Als accessoire zijn twee zijtafels (**A**) links en rechts leverbaar (optie) (No. 9000 528).



### Inbedrijfstelling

Steek de stekker in het stopcontact.  
De machine moet direct aan het stopcontact worden aangesloten.

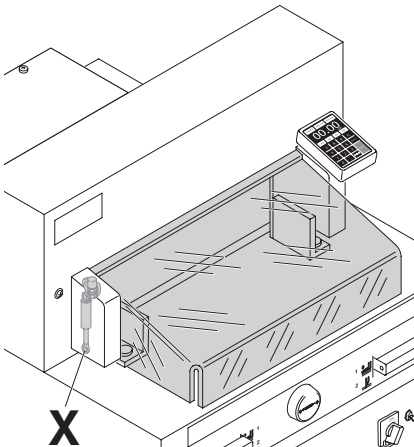
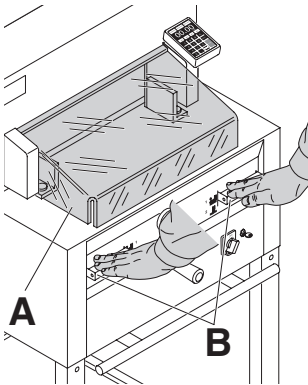
## Inbedrijfstelling



Er mag slechts met de machine worden gewerkt als de gebruiksaanwijzing en de veiligheidsvoorschriften geheel duidelijk zijn.

Gelieve de veiligheidsinstructies en beveiligingen volledig te controleren voor de ingebruikname.

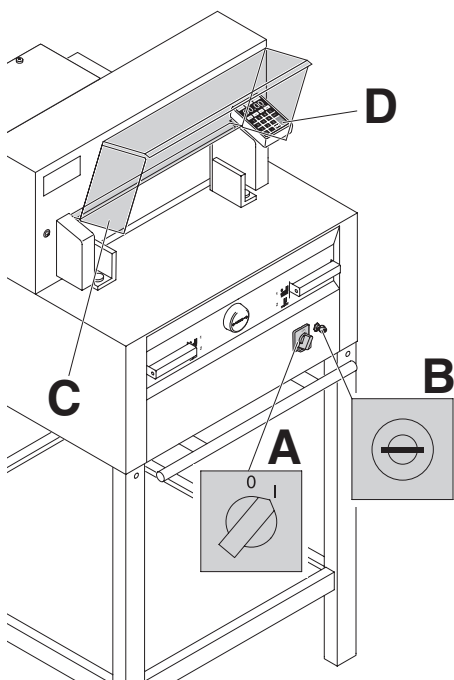
- Alle beschermkappen moeten zijn gemonteerd (A).
- Beveiliging voor het snijden op werking controleren. De snijbeweging mag alleen bij gesloten klep en bij gelijktijdige bediening van de knoppen functioneren (B).
- Indien de beschermkap vooraan vanzelf sluit dient de gasveer (X) te worden vervangen.




Het wordt aanbevolen de uitgevoerde controles in een handboek bij te houden.

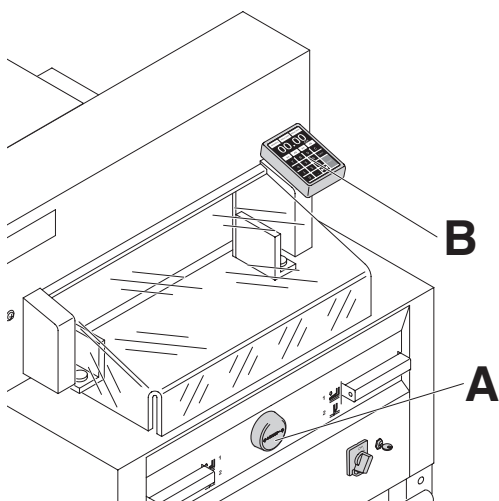
## Inbedrijfstelling

---



Hoofdschakelaar op positie "I" (**A**)  
sleutel naar rechts draaien (**B**).  
Kap openen (**C**).  
De machine is gebruiksklaar.

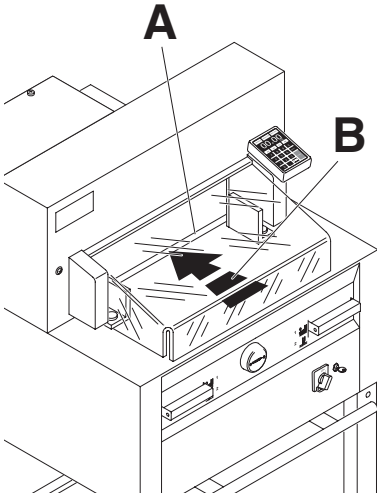
Knop  drukken (**D**).  
(Referentiepunt wordt ingesteld).



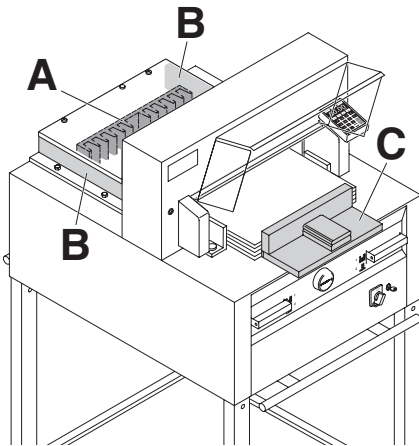
De maat wordt ingesteld met de  
slinger (**A**) of door het programmeren (**B**)  
van de snijmaat.  
De maat verschijnt in het display  
(cm of inch) (**B**).

## Bediening

---

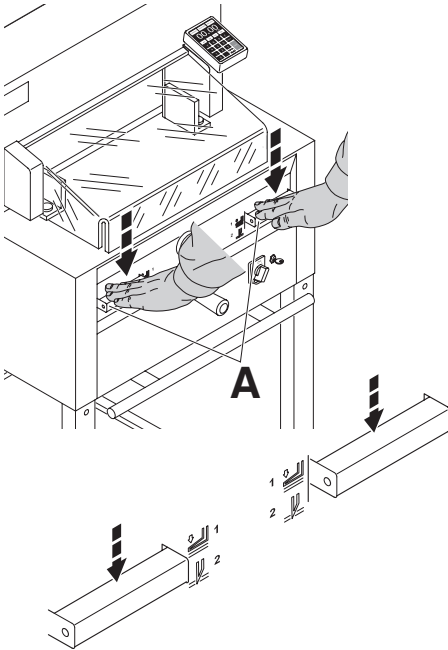


De optische lichtstraal (A) geeft een perfecte aanduiding van de snijlijn. (Het mes snijdt aan de voorkant van de lichtstraal (B). Enkel te gebruiken wanneer geen exacte snit vereist is).



Papier aanleggen aan achteraanleg (A) en zijaanleg links of rechts (B). Voor het verschuiven van de stapel de papierstoter (C) gebruiken. (Om de stapel te draaien dient de achteraanleg eerst naar voren te worden verplaatst).

## Bediening



Bij het snijden beweegt de drukbalk automatisch.

Het papier kan ook op voorhand aangedrukt worden. Aandrukken en snijden starten door de handels (A) op de voortafel in te drukken.

**De handel heeft 2 schakelmogelijkheden:**

1. Vooruit aandrukken instellen
2. Automatisch klemmen en snijden

### Schakelaar stand 1



= **Voorandruk**  
Druk beide handels naar beneden voor stap 1



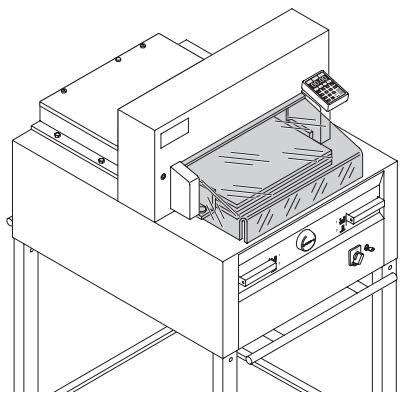
= **Voorandruk opheffen**  
Druk een van de handels volledig naar beneden

### Schakelaar stand 2

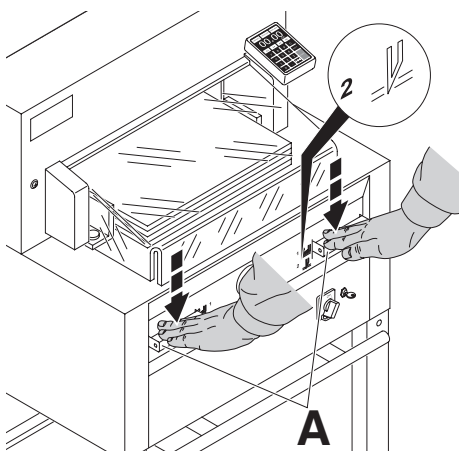


= **Snijden met automatische papieraandruk**  
Druk beide handels naar beneden voor stap 2

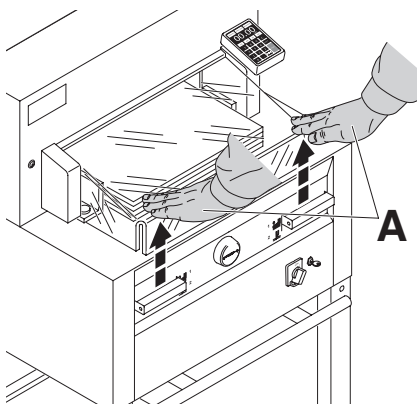




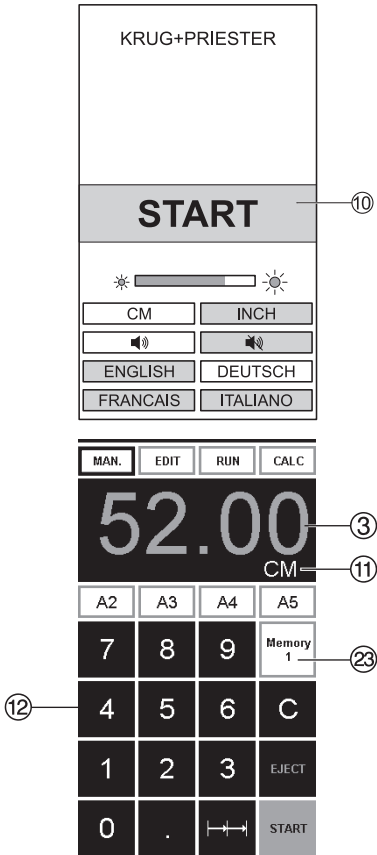
Beschermkap sluiten.



**Snijden:**  
Druk de beide handels (A) tegelijkertijd in en houd ze ingedrukt tot het snijden is beëindigd.



**Beëindigen of onderbreken van het snijden:**  
Laat één of beide handels (A) los.



### Starten van de machine

- Zet de hoofdschakelaar (4) op "I". Sleutel voor bedieningspaneel (6) in slot steken en naar rechts draaien. Startscherm verschijnt. De volgende functies zijn aan te passen:  
 Helderheid  
 CM/Inch  
 Geluidstipoets AAN/UIT  
 Taal
- Druk knop START (10) in → de achteraanleg (7) verpaast zich naar achter en zoekt zijn referentiepunt. Wachten tot er een maat op de display (3) verschijnt.  
 4855 = 45.00 cm, 17.716 inches  
 5255 = 52.00 cm, 20.472 inches  
 6655 = 61.00 cm, 24.016 inches
- De DIN en vrij programmeerbare afmetingen zijn herroepbaar met de respectievelijke knoppen (23).  
 Memory 1: A2, A3, A4, A5,  
 Memory 2: A6, A7, B3, B4  
 Memory 3: 

□	□	□	□
---	---	---	---

  
 Memory 4: 

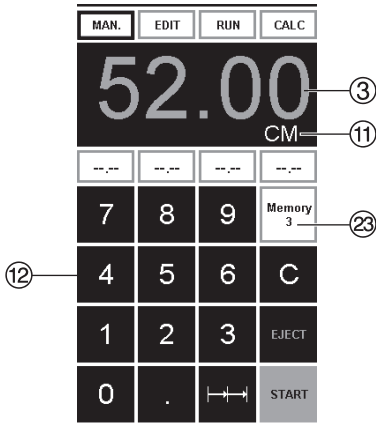
□	□	□	□
---	---	---	---


  
 en in inches  
 Memory 1: 4 1/4", 5 1/2", 7", 8 1/2"  
 Memory 2: 11", 12", 14", 17"  
 Memory 3: 

□	□	□	□
---	---	---	---

  
 Memory 4: 

□	□	□	□
---	---	---	---



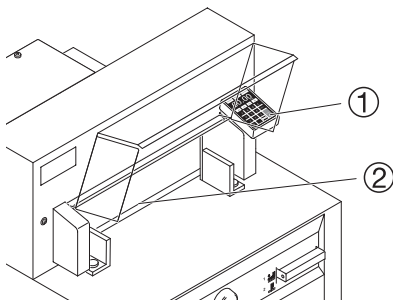
In geheugen 3 + 4 (mm en inch) worden geen afmetingen opgeslagen. Tot een eerste invoering van data wordt de volgende getoond in de betreffende velden: . De ingevoerde afmetingen blijven opgeslagen. **Ze kunnen niet verwijderd worden, maar wel overschreven.**

### Hoe geheugen 3 en 4 te programmeren

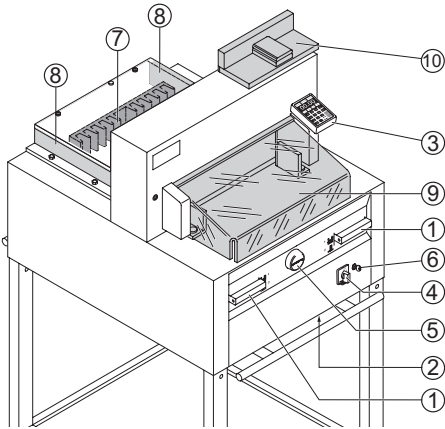
Druk op de geheugenknop ⑳ voor toegang tot het geheugenplatform (3 of 4). Voer de gewenste afmetingen in of overschrijf ze. Druk op de  knop and houdt deze ingedrukt tot je een akoestisch signaal hoort, de afmetingen zijn dan opgeslagen.

### ⚠ **Attentie!**

Controleer nauwkeurig of u de juiste maten en informatie (cm of inch) instelt. Is shown on the screen see ⑪.



Na 30 minuten schakelt het machine (① ②) over op de energiebesparende modus. Het machine wordt weer geactiveerd door aanraking van het numerieke gedeelte ⑫.



## Snijden

### ⚠ Attentie!

- Om de stapel te draaien dient de achteraanleg eerst naar voren te worden verplaatst.
- Beëindig de opwaartse beweging van de drukbalk niet door instructies te wijzigen.
- Wacht tot het scherm groen is voordat een snede geactiveerd worden
- Het mes moet steeds bovenaan blijven en door de drukbalk afgedekt zijn. Raak het mes nooit aan. (Zie veiligheidsinstructies p. 34).

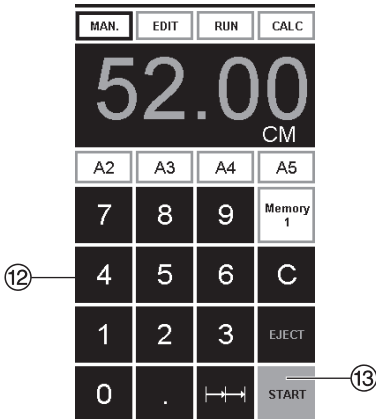
### ⚠ Opgelet voor ongelukken.

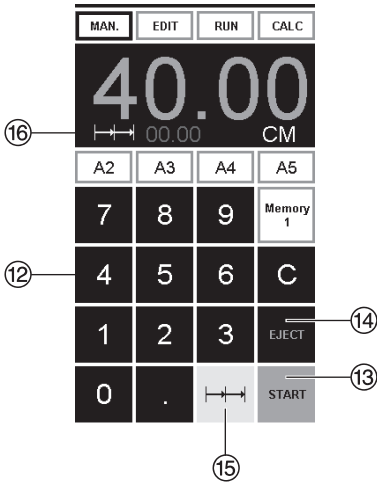
## Snijden op een bepaalde maat

- Druk op **MAN**.
- Voer de gewenste maat met de tiptoetsen <sup>12</sup> in → Afmeting wordt in rood weergegeven (een foutieve instelling kan steeds verbeterd worden door de **C** toets in te drukken).
- Druk **START** <sup>13</sup> drücken → er wordt naar maat toe bewogen → Afmeting wordt in groen weergegeven
- Plaats het papier op de tafel en duw het met behulp van de papierstoter <sup>10</sup> tegen de achteraanleg <sup>7</sup> en linkse zijaanleg <sup>8</sup>.
- Beschermkap sluiten <sup>9</sup>.
- Snijden.

## Snijden volgens markering

- Druk op **MAN**.
- Stel de achteraanleg in met behulp van de draaiknop <sup>5</sup>.
- Plaats het papier op de tafel en duw het met behulp van de papierstoter tegen de achteraanleg <sup>7</sup> en linkse zijaanleg <sup>8</sup>.
- Met de slinger <sup>5</sup> naar rechts draaien tot de markering op het te snijden papier zich onder de optische lichtstraal bevindt.
- Hoe verder het wiel naar rechts wordt gedraaid, des te sneller beweegt de achteraanleg. De achteraanleg kan alleen achteruit worden bewogen tijdens de snelle modus door de draaiknop naar links te draaien.
- Beschermkap sluiten <sup>9</sup>.
- Snijden.





### Eject-toets

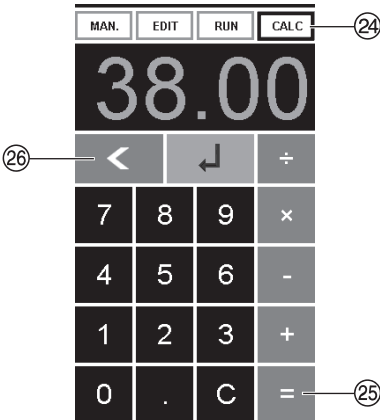
Als u de toets EJECT <sup>14</sup> indrukt in plaats van de START toets <sup>13</sup> nadat de juiste maat werd ingesteld, zal de achteraanleg zich naar voor bewegen zodat het papier gemakkelijk kan weggehaald worden. Dan pas zal de achteraanleg zich naar de laatste instelling begeven.

### Meervoudige snijden

- Voor de beginafmeting in op het scherm <sup>12</sup>.
- Ga door naar de afmeting door op "START" te drukken" <sup>13</sup>
- Druk het papier tegen de achteraanleg aan <sup>7</sup>.
- Druk op meervoudige snede ige sn  $\rightarrow \rightarrow$  <sup>15</sup>
- Het teken van meervoudige snede verschijnt linksboven gelijk met de waarde 00.00 <sup>16</sup>
- Voer meervoudige snede afmetingen in (verschijnt in rode letters)
- Druk op "START"  $\rightarrow$  de achteraanleg verschuift per meervoudige snijmaat
- Dit wordt elke keer herhaald zodra een snede geactiveerd is.

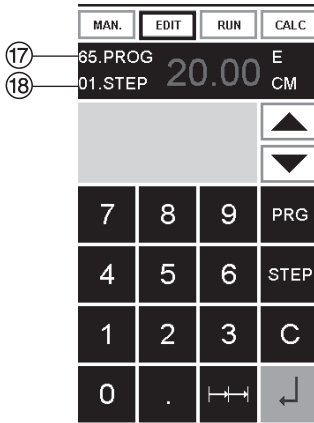
### Afsluiten van de programma-modus

- Druk op meervoudige snede  $\rightarrow \rightarrow$  <sup>15</sup> (geel). Meervoudige snede teken en waarde worden verwijderd.



### Zakrekenmachinefunctie

- Druk op  $\boxed{\text{CALC}}$  <sup>24</sup>, bereken de gewenste maat, bijv.  $40 - 2 \boxed{=}$  <sup>25</sup>  $\rightarrow \downarrow$ , de berekende maat 38 wordt aangereden.
- Met de toets  $\boxed{\leftarrow}$  <sup>26</sup> kan altijd op de handmatige modus  $\boxed{\text{MAN.}}$  worden overgeschakeld.



### Programmeren

Met dit programmermeersysteem kunt u 99 programma's met elk 99 stappen programmeren. Een stap is een snijmaat. Als het programma nummer is gekozen kan eenvoudig met de  $\blacktriangledown$  en  $\blacktriangle$  toets van stap naar stap door het programma worden gegaan. Eerste cijfer in display ⑰ = Programmanummer, tweede cijfer in display ⑱ = Programmastap.

#### Kleinste snijmaat:

**4855 3,50 cm / 1.378 inch**  
**5255 3.50 cm / 1.378 inch**  
**6655 2,50 cm / 0.984 inch**

De ingevoerde programma's blijven in het geheugen bewaard.

### Oproepen Programma

- **EDIT** indrukken → "Lade Prog-Nr." ("Load program no.") verschijnt.
- Programmanummer 01...99 ingeven en met Enter  $\blacktriangleleft$  oproepen (Bovenste cijfer ⑰ in scherm - Programmanummer).
- Verschijnt er op het scherm een maat, dan is het programma bezet, ander programma kiezen.
- Programmastap "01 Step" 00.00 ⑱ wordt aangegeven (Onderste cijfer ⑱ in scherm - programmastap).
- Maat ingeven of met het handwiel instellen
- Maat met Enter bevestigen  $\blacktriangleleft$ , volgende programmastap wordt aangegeven
- Volgende maat ingeven en met Enter  $\blacktriangleleft$  bevestigen enz.
- Wordt het programma meteen verwerkt → **RUN** indrukken
- Op Enter drukken  $\blacktriangleleft$
- Op START drukken
- Programmamodus beëindigen door op **MAN.** te drukken

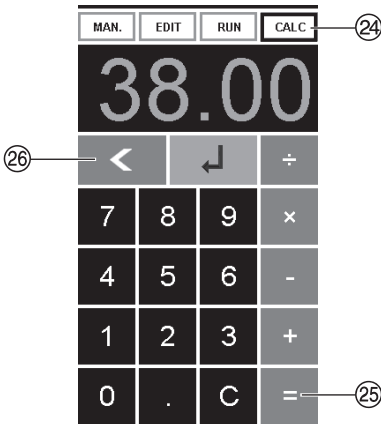
### Het annuleren van het programma

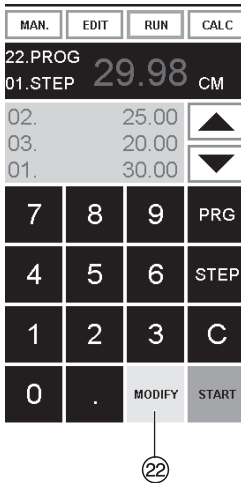
- **EDIT** indrukken
- 3 x PRG indrukken. → er verschijnt "Lösche Prog. Nr." ("Delete program no.")
- Programmanummer ingeven
- Op Enter drukken  $\blacktriangleleft$
- Op Enter drukken  $\blacktriangleleft$ .



### Zakrekenmachinefunctie in het programma

- Druk op **EDIT**
- Voer het programmanummer in
- Voer de 1e stap van het programma in, bijv. startmaat 40
- Sla op met Enter ↵
- Druk op **CALC** (24), bereken de gewenste maat, bijv.  $40 - 2 = 38$  (25) → ↵, de berekende maat 38 (27) a licht op.
- Door nogmaals op de Enter-toets ↵ te drukken wordt de berekende maat in de desbetreffende stap opgeslagen.
- Met de toets **<** (26) kan altijd op de programmering **EDIT** worden overgeschakeld.





### Het aanpassen van een programma indien snijteken afwijkt

- Druk op **RUN** → "Lade Schritt Nr." ("Load program no.") verschijnt  
Programmanummer 01 ... 99 ingeven, en met 2 x **ENTER** ↵ ga naar stap 1.
- Corrigeer de snijpositie van de achteraanleg met het handwiel.
- **MODIFY** ② verschijnt op het scherm en de afmeting flinkt.
- Om op te slaan druk op **MODIFY**
- Voer het snijden uit en draai het papier
- Als het snijteken afwijkt kan dit bij de tweede snede gecorrigeerd worden middels het handwiel - zie boven.
- Correctie is alleen mogelijk gedurende de eerste twee sneden.
- Na het verlaten van de **RUN** modus wordt de oorspronkelijke data weer opgeslagen.

### Verwijder een stap

- Druk op **EDIT**
- Geef programmanummer in, met **Enter** ↵ oproepen
- Kies een programmastap met de pijlen ▲ en ▼.
- Scroll met **STEP** tot "Lösche Schritt Nr." ("Delete program no.") verschijnt.
- Druk 2 x op **ENTER** ↵.

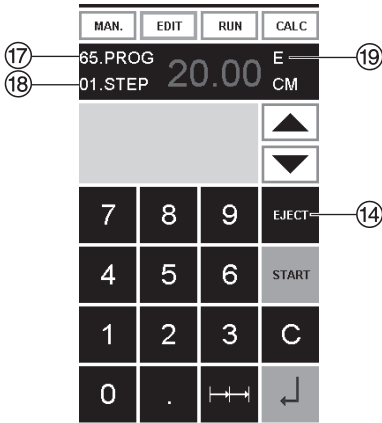
### Voeg een stap toe

- Druk op **EDIT**
- Kies een programma, met **Enter** ↵ oproepen
- Druk 2 x **STEP** "Schritt einfügen Nr." ("Insert step no.") verschijnt.
- Enter invoegpositie b.v. 02
- Bevestig met **ENTER** ↵
- Voer een afmeting in
- Sla de afmeting op met ↵
- De snijpositie kan op het scherm aangegeven worden met de pijlen ▲ en ▼.

### Programmastap overschrijven

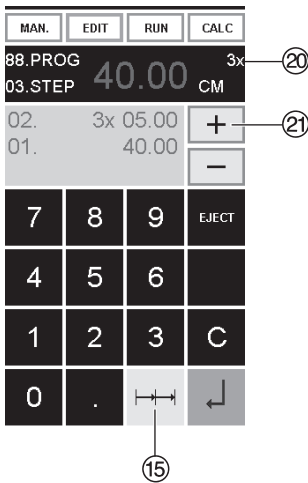
- Druk op **EDIT**
- Programma kiezen, met **Enter** ↵ oproepen.
- Met **Step** bladeren tot "Lade Schritt Nr." ("Load step no.") verschijnt
- B.v. stap 03 ingeven
- Met **Enter** ↵ bevestigen
- Nieuwe afmeting ingeven, met **Enter** ↵ opslaan.





## Uitwerpfunctie programma

- Indien een korte afmeting b.v. 30 cm en daarna een lange afmeting b.v. 40 cm wordt gesneden aan het begin van het programma, dan is beter een EJECT <sup>19</sup> in te voegen na de eerste snede zodat het papier naar de voorkant wordt gedrukt.
- De EJECT functie kan elke keer worden toegevoegd zodra een afmeting wordt ingevoerd en wordt uitgeworpen voordat er doorgedaan wordt naar de volgende afmeting. Als de Eject functie is geprogrammeerd dan verschijnt er een "E" <sup>19</sup> rechtsboven op de display.
- Invoeren van een Eject functie, dus in het programma. Kies een programma en ga naar de stap die aangepast moet worden met de pijlen <sup>▲</sup> en <sup>▼</sup>. Voer de nieuwe afmeting in en voor activering met de enter knop ↵ druk op EJECT <sup>14</sup>.



## Voorbeeld van een uitwerpfunctie programma

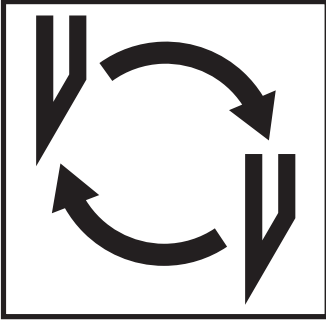
- Druk op **EDIT**
- Voer programmanummer in b.v. 08
- Druk op Enter ↵
- 1. Voer programmastap in b.v. 30 cm
- Druk op Enter ↵
- 2. Voer programmastap in b.v. 40 cm
- Druk op EJECT en met Enter ↵ wordt de afmeting opgeslagen

## Hoe het voorbeeld werkt

- Druk op **RUN**
- Voer programmanummer 08 in
- Druk op Enter ↵
- Druk op START, afmeting wordt ingesteld
- Voer papier in
- Voer snijgang 1 uit
- Eject (uitwerp is compleet, draai het papier)
- De achteraanleg verschuift naar programmastap 2
- Voer snede 2 uit

## Kettingmaat snijprogramma

- Druk op **EDIT**
- Voer programmanummer in
- Voer de eerste programmastap in b.v. startafmeting 40 cm.
- Sla de afmeting op met Enter ↵
- Druk op het symbool van meervoudige snede |<|> <sup>15</sup>
- Voer het aantal sneden in <sup>20</sup> met de + knop <sup>21</sup> (max. 15 sneden) gevolgd door de meervoudige snede afmeting (snijbreedte)
- Opslaan met Enter ↵



### **Indien de kwaliteit van het snijden te wensen overlaat:**

- snijdiepte nakijken (zie p. 34)
- snijlat nakijken (zie p. 30)
- mes vervangen of laten slijpen (zie p. 26 - 34)

**Indien het mes een hoogte heeft van 83 mm / 3,25 inch kan het niet meer geslepen worden. Het mes moet worden vervangen.**

Messen mogen enkel geslepen worden door een gekwalificeerde leverancier of door de fabrikant Krug & Priester, D-72336 Balingen.

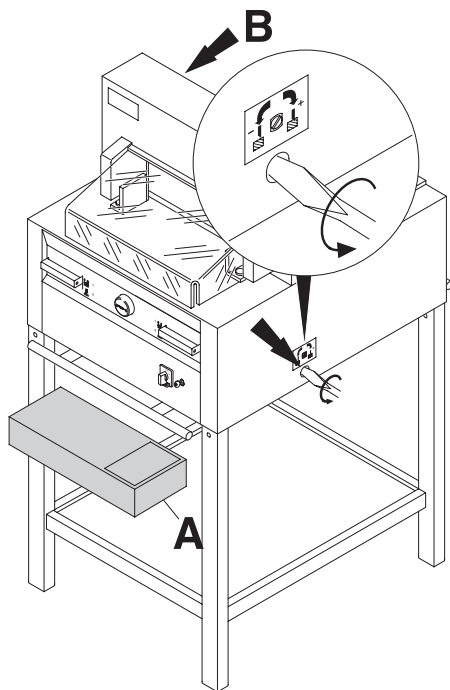
**⚠ Waarschuwing! Opgelet voor ongelukken!**

**Hes mes is extreem scherp!**

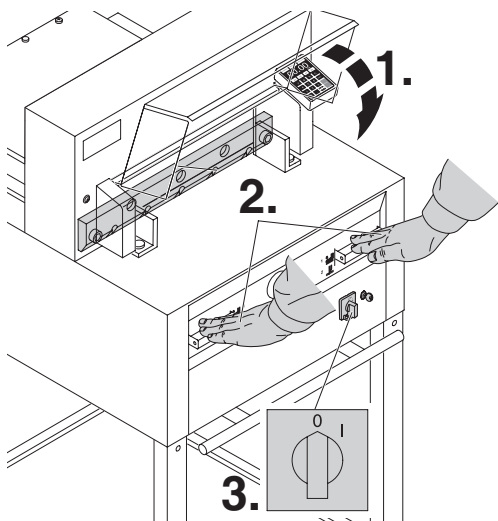
**Demonteer of vervoer de messen niet zonder houten mesbeschermer!!**

**Het vervangen van de messen mag enkel toegestaan worden aan hiervoor opgeleid personeel.**

## Vervangen van het mes en de snijlat

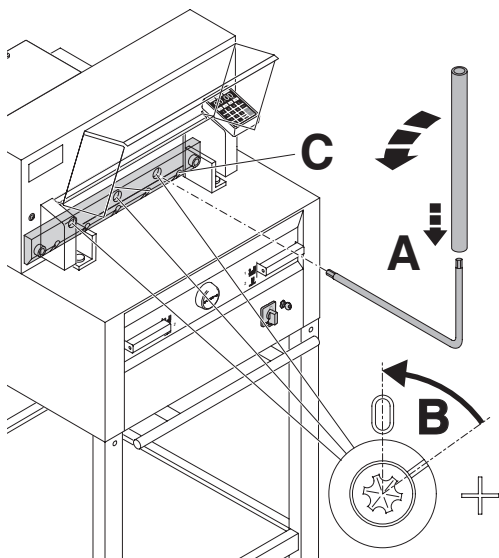


Draai de verstelschroef van het mes zover mogelijk naar links (schroevendraaier in gereedschapset (A) of gereedschapshouder(B)).



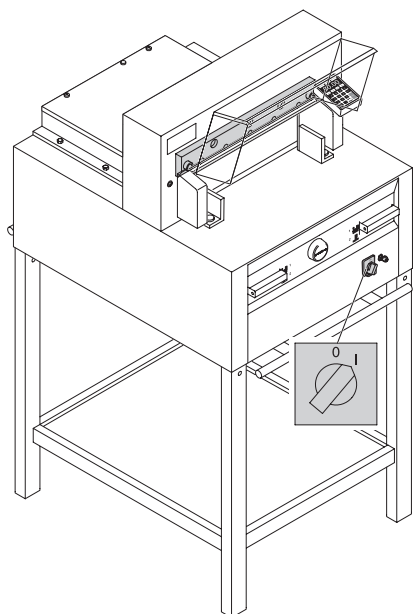
Beschermkap vooraan sluiten (1.). Mes naar beneden bewegen (2.) door het snijden in werking te zetten en één van beide hendels ingedrukt te houden. Dan de hoofdschakelaar (3.) uitzetten.

## Vervangen van het mes en de snijlat



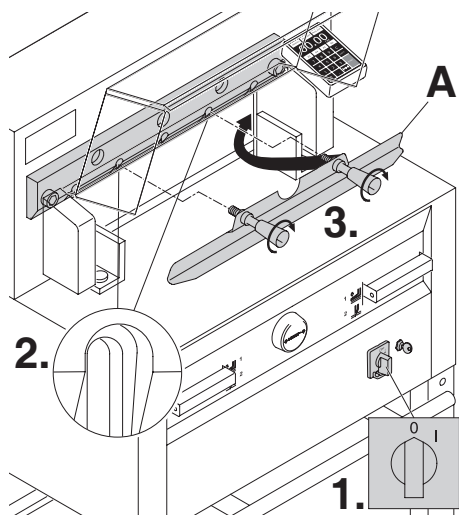
De 3 nu zichtbare 'exenter' schroeven met de speciale sleutel en verlengbuis (A) (in gereedschapset) tegen de wijzers van de klok in naar "0" draaien (B).

**Alleen bij 4855**  
Maak de rechter messchroeven los (C).

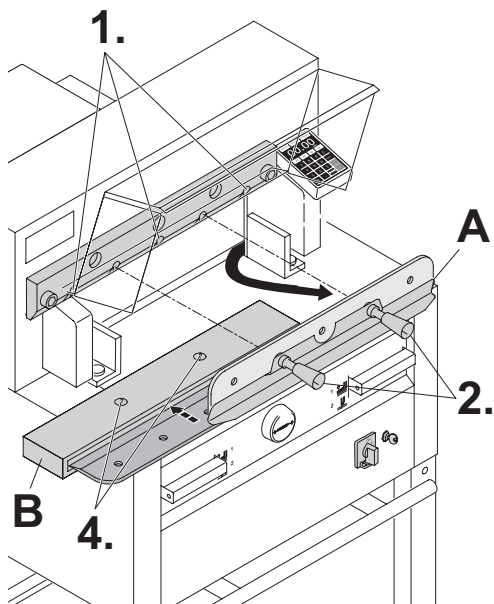


Neem de speciale sleutel weg. Beschermkap vooraan sluiten, en zet de hoofdschakelaar uit tot het mes terug in de oorspronkelijke positie komt.

## Vervangen van het mes en de snijlat

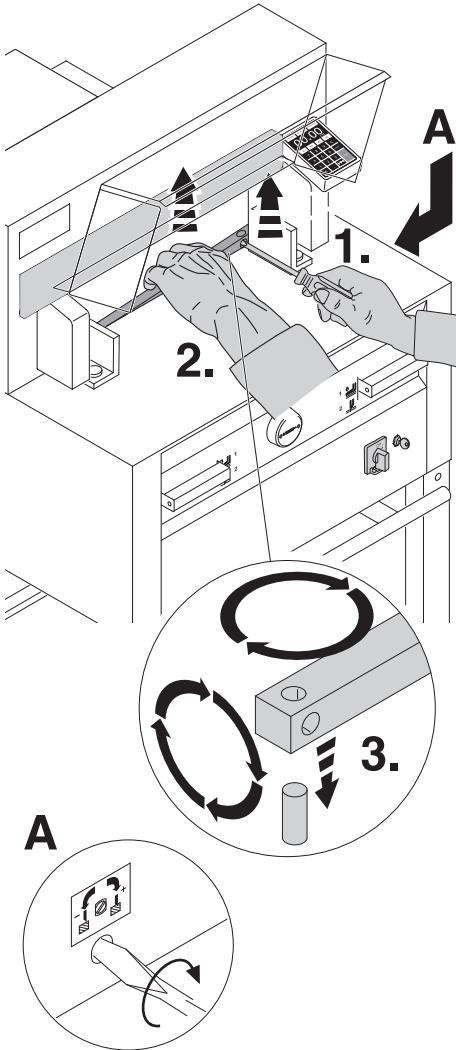


Hoofdschakelaar in positie "0" (1.). Haal de twee messchroeven uit de ovale gaten (2.). Plaats het mesvervangset (A) en maak het vast aan het mes (3.).



Neem de 2 messchroeven weg (1.)  
4855 of de 3 messchroeven (1.)  
5255, 6655 maak de grijpers (2.) van het mesvervangset (A) voorzichtig los en haal het mes zachtjes neerwaarts uit de machine (3.). Plaats het mes in de houten mesbeschermer (B) en schroef het geheel goed vast (4.).

## Vervangen van het mes en de snijlat



Neem de snijlat met behulp van een kleine schroevendraaier uit de gleuf. Draai, keer of vervang ze. (de snijlat kan 8 x gekeerd worden).

### Vervangen van snijlat (zonder mesvervangng).

- Draai de mesverstelschroef (A) zover mogelijk naar links. (zoniet zal de eerste snit te diep in de snijlat dringen).
- Neem de snijlat weg volgens de tekening links bovenaan.
- Draai de snijlat (de niet-gebruikte kant moet tegen het mes komen te liggen) en plaats ze in de gleuf.

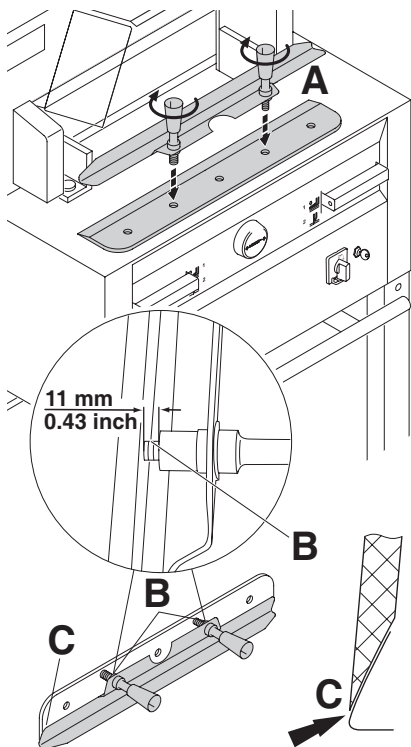
**⚠ Waarschuwing!**

**!! Opgelet voor ongelukken!**

### Snijtest na het vervangen van de snijlat (zonder mesvervangng).

- Plaats het papier op de tafel en snij
- Als het laatste vel papier niet gesneden is over heel de lengte draai dan de mesverstelschroef (A)  $\frac{1}{4}$  draai naar rechts.
- Herhaal dit zolang het laatste vel niet over de gehele lengte gesneden is.

## Vervangen van het mes en de snijlat

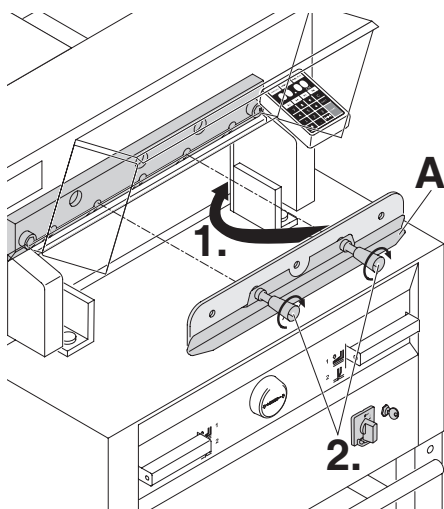


Neem het nieuwe of geslepen mes voorzichtig uit de houten mesbeschermer en schroef het in het mesvangset (A)

- Opgelet! Een afstand van 11 mm of 1.43 inch in acht houden (B)
- Bedek het mes (C)

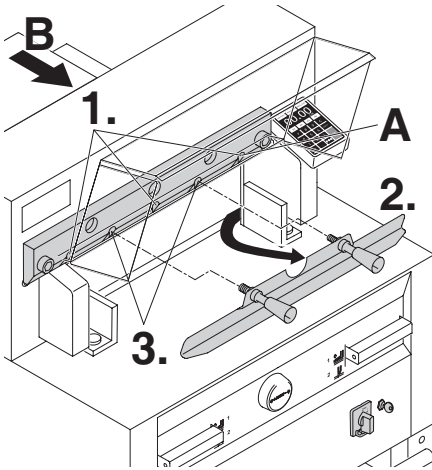
**⚠ Waarschuwing!**

**!!Opgelet voor ongelukken!**



Het nieuwe mes met het mesvangset (A) erop geschroefd helemaal naar boven in de meshouder (1.) schuiven en daar vastdraaien (2.).

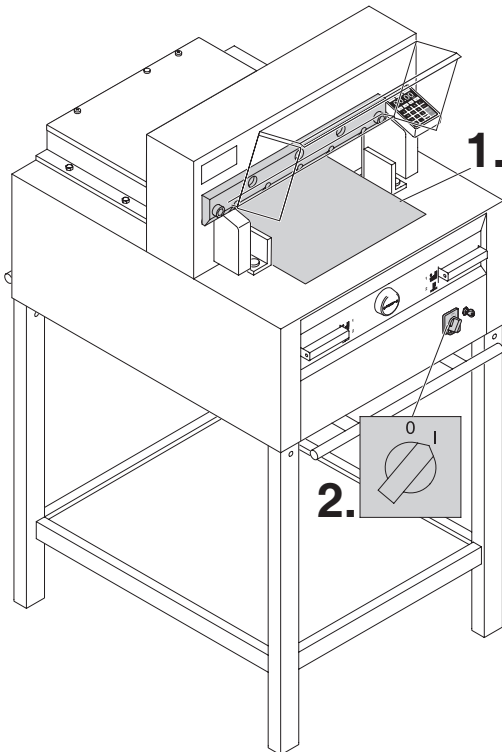
## Vervangen van het mes en de snijlat



Lichtjes 3 van de 5 messchroeven (4855 2 van de 5) vastdraaien (1.).  
Het mesvervangset wegnemen (2.).  
Lichtjes de resterende messchroeven vastdraaien (3.).  
Zet het gereedschap voor bladvervanging terug in de houder (B).

### Alleen bij 4855

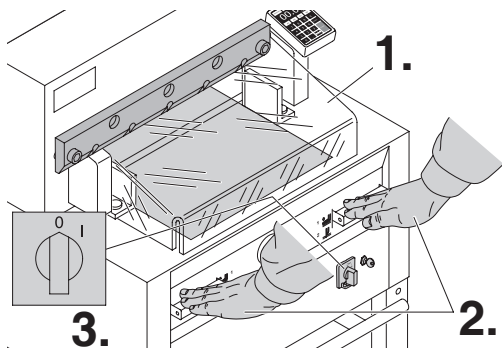
De rechtermesschroef lichtjes vastdraaien wanneer het mes beneden is (A).



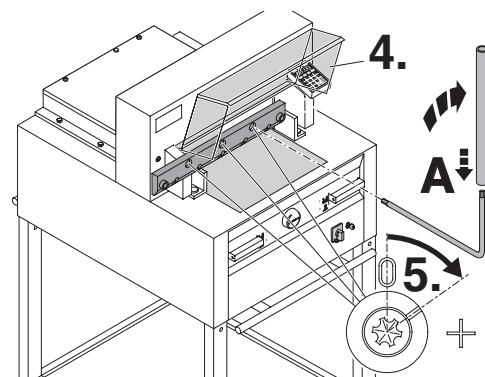
Alle gereedschap verwijderen en papier over de gehele breedte van het snijbereik leggen (1.).  
Hoofdschakelaar terug naar positie "I" brengen (2.).



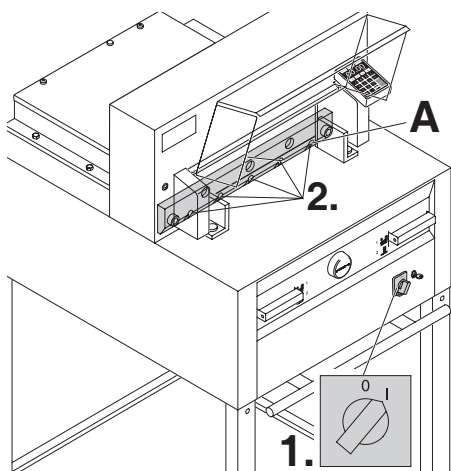
## Vervangen van het mes en de snijlat



Beschermkap vooraan sluiten (1.). Mes naar beneden halen door gelijktijdig op beide snijtoetsen te drukken (2.). Hou een van beide toetsen ingedrukt en draai de hoofdschakelaar naar "0" (3.).

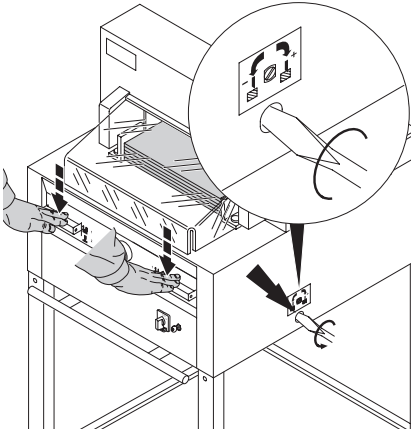


Open de beschermkap vooraan (4.). Met de speciale sleutel (A) de 3 'exenter' schroeven naar onderen draaien tot het papier over heel de lengte is doorgesneden (5.) (hierbij moet het mes parallel blijven en niet te diep in de snijlat dringen).



Hoofdschakelaar naar positie "I" brengen (1.). Het mes verplaatst zich opwaarts. Alle messchroeven vastdraaien (2.).

## Vervangen van het mes en de snijlat

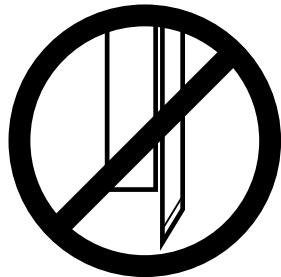
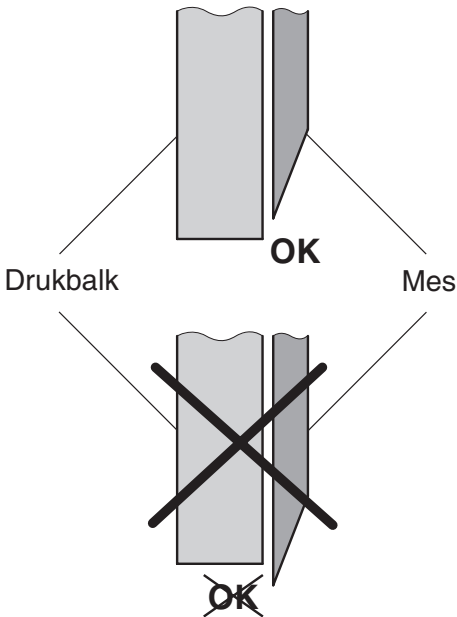


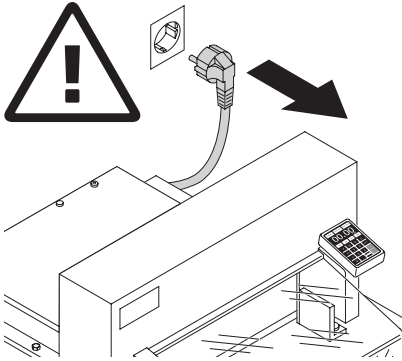
Voer een snijtest uit. Als het laatste vel of vellen papier niet gesneden zijn over heel de lengte, draai dan de mesverstelschroef (A)  $\frac{1}{4}$  draai naar rechts. Herhaal dit zolang het laatste vel niet over de gehele lengte gesneden is. Laat het mes niet te diep snijden (wordt sneller bot).

**Attentie! bij vervangen van he mes!**

**⚠ Waarschuwing!**

**Het mes moet steeds door de drukbalk afgedekt worden (zie afbeelding hieronder).**





**⚠ Waarschuwing!**  
**Voor servicewerkzaamheden en verwijderen van de kap stekker eruit trekken.**

Het onderhoud mag alleen door bekwaam en opgeleid personeel worden verricht.

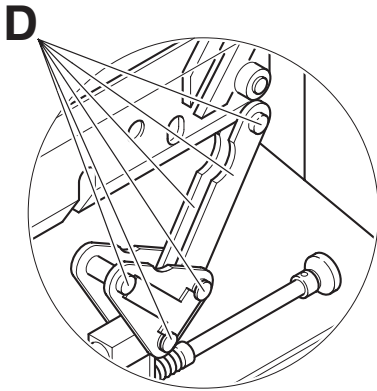
Smeer wekelijks de achteraanlegandrijving (A) (gebruik speciaal vet voor snijmachines) Breng hiervoor de achteraanleg zo ver mogelijk naar voor.


Smeer de andere onderdelen tweemaal per jaar (zie afbeelding). Breng hiervoor de hoofschakelaar naar positie "0" (B) en neem het voorpaneel weg (C).

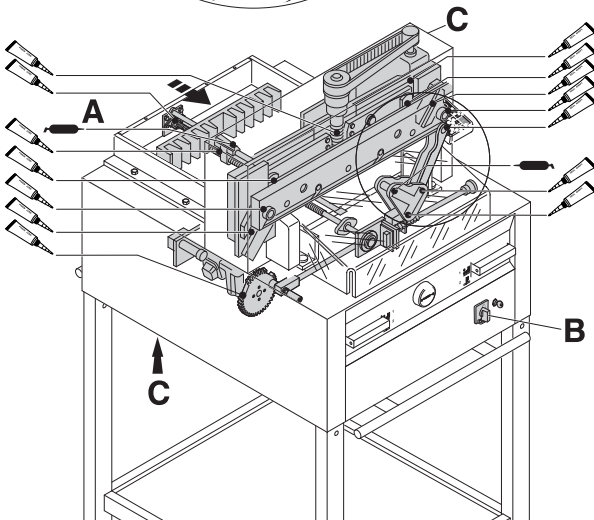
(Het gereedschap vindt u in de gereedschapset).


- Neem de papierresten weg.
- Smeer de machine.
- kijk de eventuele slijtage van de 4 moeren en de 2 drukstangen na (D). Indien nodig, verwittigt de klantendienst.
- Monteer de machine.

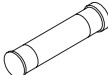
Wanneer de machine meer dan 5 uur per dag gebruikt wordt, dient het onderhoud vaker te gebeuren.




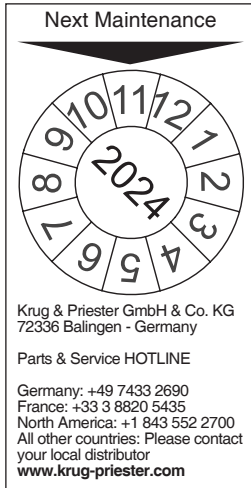
 = Smeerpunten op de machine.



 Nr. 9000 625

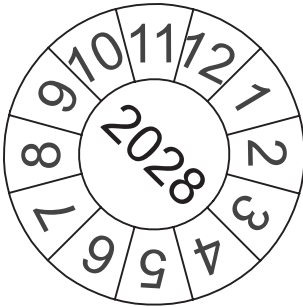
 Nr. 9800 933

 Nr. 9001 828



### Jaarlijkse inspectie

Om de bedrijfszekerheid te waarborgen en voortijdige slijtage te voorkomen, adviseren wij de machine jaarlijks door een gekwalificeerde technicus te laten controleren en onderhouden.



### Veiligheidscontrole

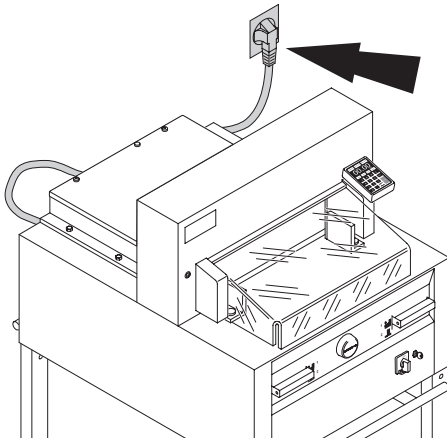
De veiligheidsvoorschriften zijn van toepassing voor het land waarin de snijmachine gebruikt wordt. De producent beveelt een 5-jaarlijkse veiligheidskeuring aan, uitgevoerd door een geautoriseerde keuringsinstantie.

## Mogelijke storingen

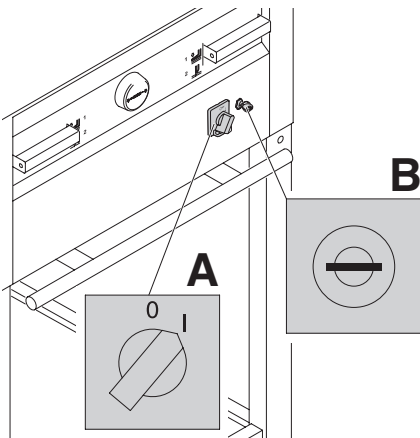
---



**De machine werkt niet!**



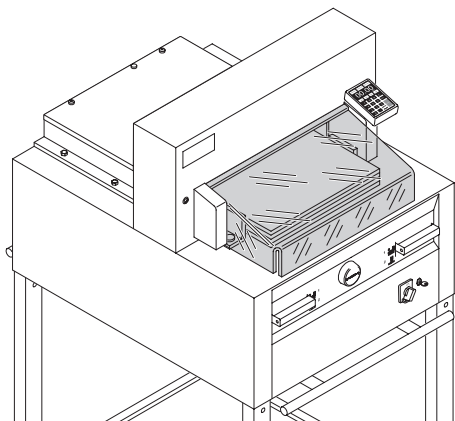
Zit de stekker in het stopcontact?



Hoofdschakelaar in positie "I"? **(A)**  
Controlesysteem ingeschakeld? **(B)**  
(sleutel naar rechts draaien)  
Snijden zie pagina 17.

## Mogelijke storingen

---

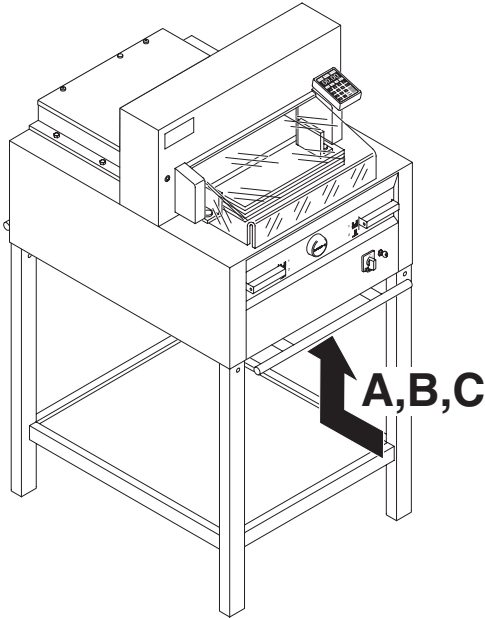


### Het snijden lukt niet.

- Als beschermkap open is :  
**sluit de kap.**
- Als beschermkap gesloten is :  
**open en hersluit de kap (veiligheidstest)**

## Mogelijke storingen

---



### Machine schakelt uit:

- Overbelasting Veiligheidszekering (A) of (B) springt uit (laat de machine 1 minuut afkoelen en druk de veiligheidszekering weer in (A of (B))).
- Machine blokkeert
- Mes is bot.  
Elimineer de reden van de storing en druk de veiligheidszekering (A) terug in.
- Achteraanleg blokkeert. Veiligheidszekering (C) springt uit. Elimineer de reden van de storing en druk de veiligheidszekering (C) terug in.

### Veiligheidszekering voor :

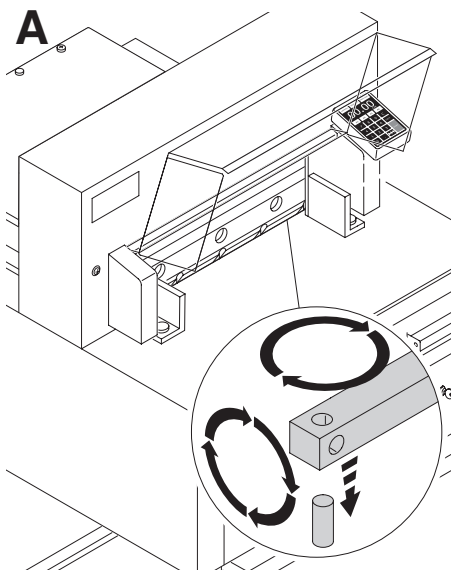


**A = Mesaandrijving**

**B = Drukalkaandrijving**

**C = Achteraanlegaandrijving**

## Mogelijke storingen

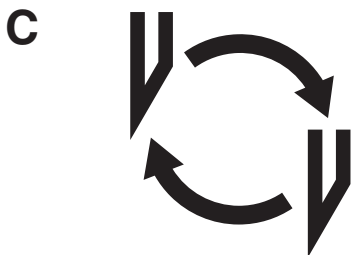
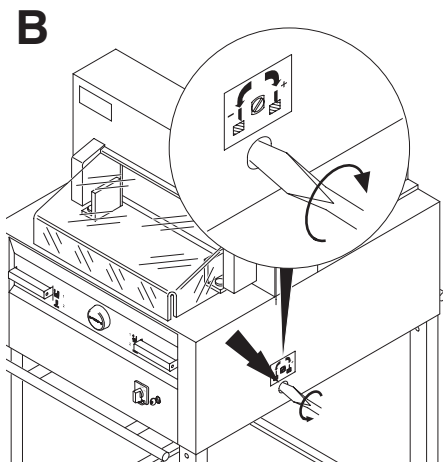


### Laatste vel niet doorgesneden :

- Snijlat draaien of keren (**A**).
- Snijdiepte van het mes instellen met behulp van de mesverstelschroef (**B**) (zie pagina 34)

### Slechte snijkwaliteit of mes blokkeert in de papierstapel :

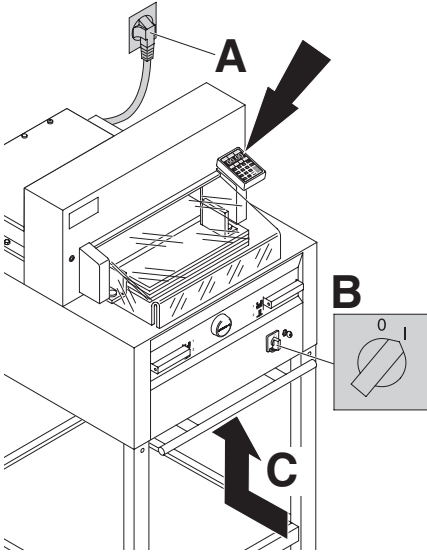
- Vervang het mes (**C**) (zie pagina 26 - 34)





## Mogelijke storingen

---

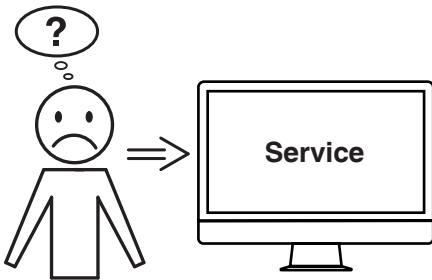


### Verlichting display uit.

- Stekker in stopcontact (A) ?
- Hoofdschakelaar in positie "I" (B) ?
- Veiligheidszekering ingedrukt (C) ?
- Kijk de zekeringen en circuits na !

Na 30 minuten schakelt het scherm over op de energiebesparende modus.

Het scherm wordt weer geactiveerd door aanraking van het numerieke gedeelte ⑫.

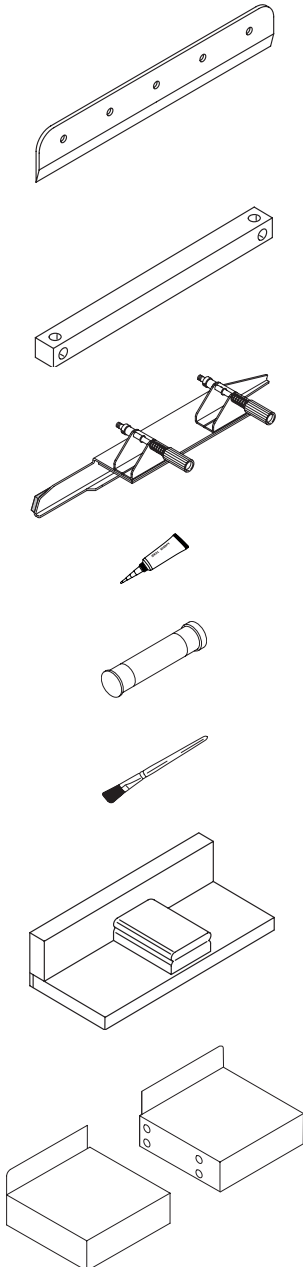


### Motor draait maar mes beweegt niet.

- Veiligheidsrem is geactiveerd !  
Informeer de klantendienst !

### Helpt geen van de vorige genoemde probleemoplossingen?

- Contact: Service
- [www.krug-priester.com](http://www.krug-priester.com)
  - [service@krug-priester.com](mailto:service@krug-priester.com)



**Aanbevolen toebehoren:**

**Reservemes**

- No. 9000 021 4855
- No. 9000 130 5255
- No. 9000 025 6655

**HSS - Reservemes**

- No. 9000 126 4855
- No. 9000 131 5255
- No. 9000 135 6655

**Snijlatten (6 stuks)**

- No. 9000 022 4855
- No. 9000 024 5255
- No. 9000 026 6655

**Mesvangset <sup>1</sup>**

- No. 9000 518 4855
- No. 9000 512 5255
- No. 9000 513 6655

**Vet slang <sup>1</sup>**

- No. 9000 625

**Vetpatroon**

- No. 9800 933

**Borstel**

- No. 9001 828

**Papierstoter <sup>1</sup>**

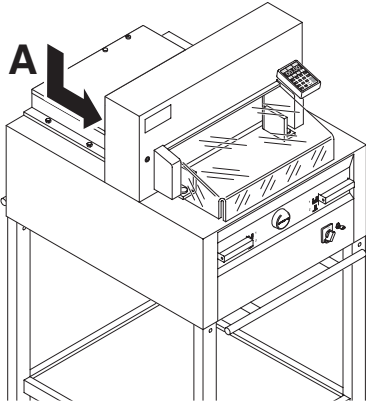
- No. 9000 521

**2 zijtafels**

- No. 9000 528

<sup>1</sup> Bij levering inclusief

## Technische gegevens



### Technische gegevens:

- Stroomvoorziening: 230V/50Hz/1~, 120V/60Hz/1~
- Snij hoogte: 80 mm
- Stroomverlies < 3,5mA
- Stroomkabel standaard min. 1,5mm<sup>2</sup> (230V).
- Stroomkabel standaard AWG 12 (20A) (120V).

De gedetailleerde technische gegevens vindt u op het typeplaatje van de machine (A).

Een schakeldiagram bevindt zich in de schakelkast van de machine.

Bij eventuele garantieclaims, moet de machine voorzien zijn van het originele identificatielabel.

	Snij lengte mm	Tafel- diepte mm	Minimaal benodigde ruiimte (B X D X H) mm	Gewicht kg
4855	475	450	762* x 992** x 1296	228***
5255	520	520	860* x 1120** x 1293	252***
6655	650	610	992* x 1220** x 1293	302***

\* met zijtafels (Breedte)  
4855 1349 mm

\*\* met zijtafels (Diepte)  
4855 992 mm

\* met zijtafels (Breedte)  
5255 1436 mm

\*\* met zijtafels (Diepte)  
5255 1120 mm

\* met zijtafels (Breedte)  
6655 1565 mm

\*\* met zijtafels (Diepte)  
6655 1220 mm

\*\*\* met zijtafels 4855 237 Kg

\*\*\* met zijtafels 5255 261 Kg

\*\*\* met zijtafels 6655 311 Kg

## Technische gegevens

---



I.T.E. Listed 802 D



Deze machine is goedgekeurd door toonaangevende, onafhankelijke veiligheidsinstituten en voldoet aan EG-normen 2006/42/EG en 2014/30/EG.

**Geluidsniveau informatie:**

Geluidsmeting volgens EN 13023: 72,5 db (A)

Technische wijzigingen voorbehouden.



De onderneming Krug + Priester heeft de volgende certificeringen:

- Kwaliteitsmanagementsysteem volgens DIN EN ISO 9001:2015
- Milieumanagementsysteem volgens DIN EN ISO 14001:2015
- Energiemanagementsysteem volgens DIN EN ISO 50001:2018

## EG-verklaring van overeenstemming

---

### EG-verklaring van overeenstemming

- Hiermede verklaren wij, dat de in de handel gebrachte machine

	<b>GS-ID Nr.</b>	<b>UL-ID Nr.</b>
<b>4855</b>	<b>11485501</b>	<b>10485002</b>
<b>5255</b>	<b>11525501</b>	<b>10522102</b>
<b>6655</b>	<b>11665501</b>	<b>10655002</b>

- voldoet aan de eisen van de in het vervolg genoemde bepalingen

**2006/42/EG:**

EC machinerichtlijn.

**2014/30/EG:**

EMV elektromagnetische compatibiliteitsrichtlijn.

**2011/65/EU, 2015/863/EU**

RoHS richtlijn.

- Gebruikte geharmoniseerde normen, in het bijzondere

**EN 60204-1; EN 1010-1; EN 1010-3; EN 55014-1; EN 55014-2;  
EN 61000-3-2; EN 61000-3-3; EN ISO 12100; EN 61496-1; EN 61496-2;  
EN ISO 13857; EN ISO 11204; EN 13023; EN ISO 13849-1;  
BS EN 60204-1; BS EN 1010-1; BS EN 1010-3; BS EN 55014-1; BS EN 55014-2;  
BS EN 61000-3-2; BS EN 61000-3-3; BS EN ISO 12100;  
BS EN ISO 13857; BS EN ISO 11204; BS EN 13023; BS EN ISO 13849-1**

11.02.2022

Datum

Geautoriseerde vertegenwoordiging voor technische documentatie



- Directeur -

Krug & Priester GmbH & Co. KG  
Simon-Schweitzer-Str. 34  
D-72336 Balingen (Germany)

---

Notities:

## Papiervernietigers



## Snijmachines

